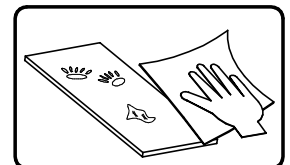
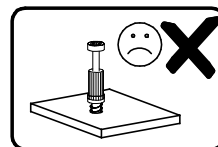
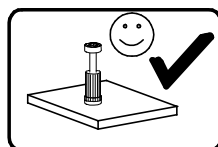
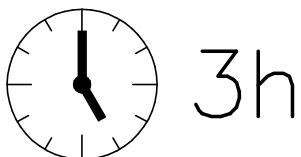
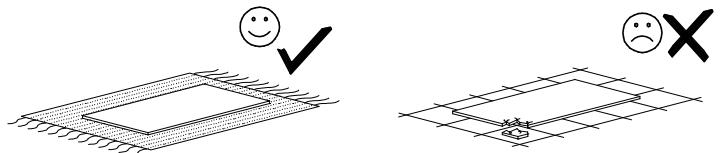
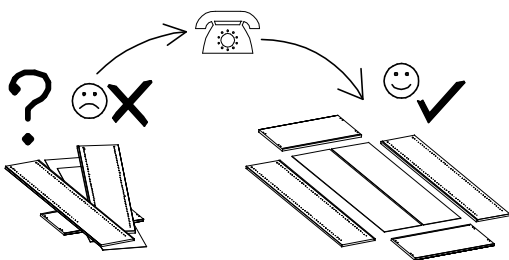
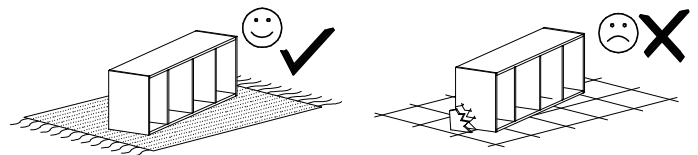
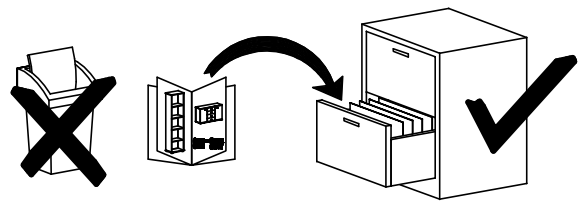
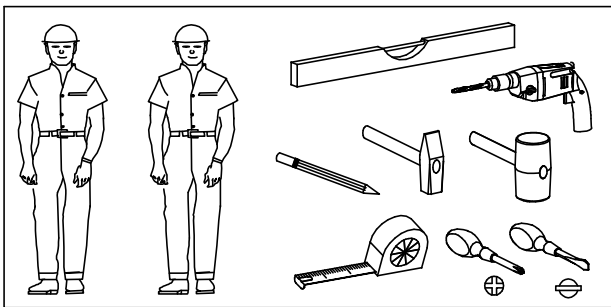
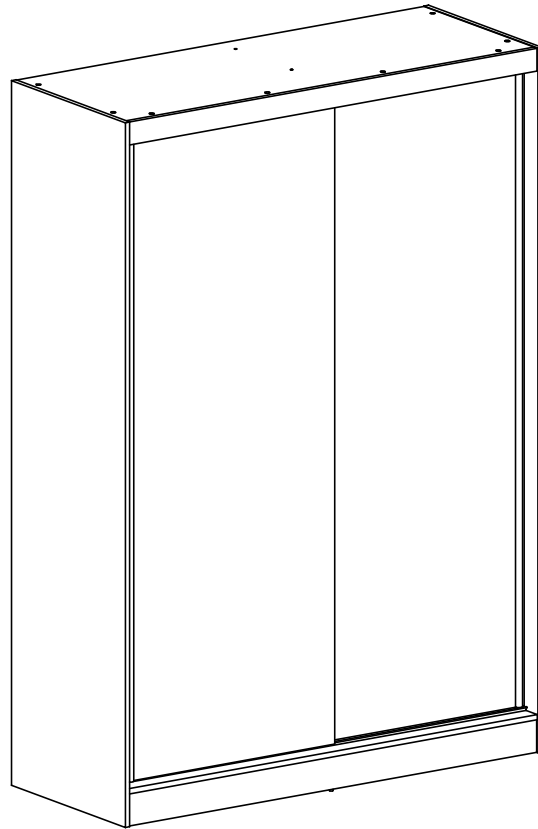
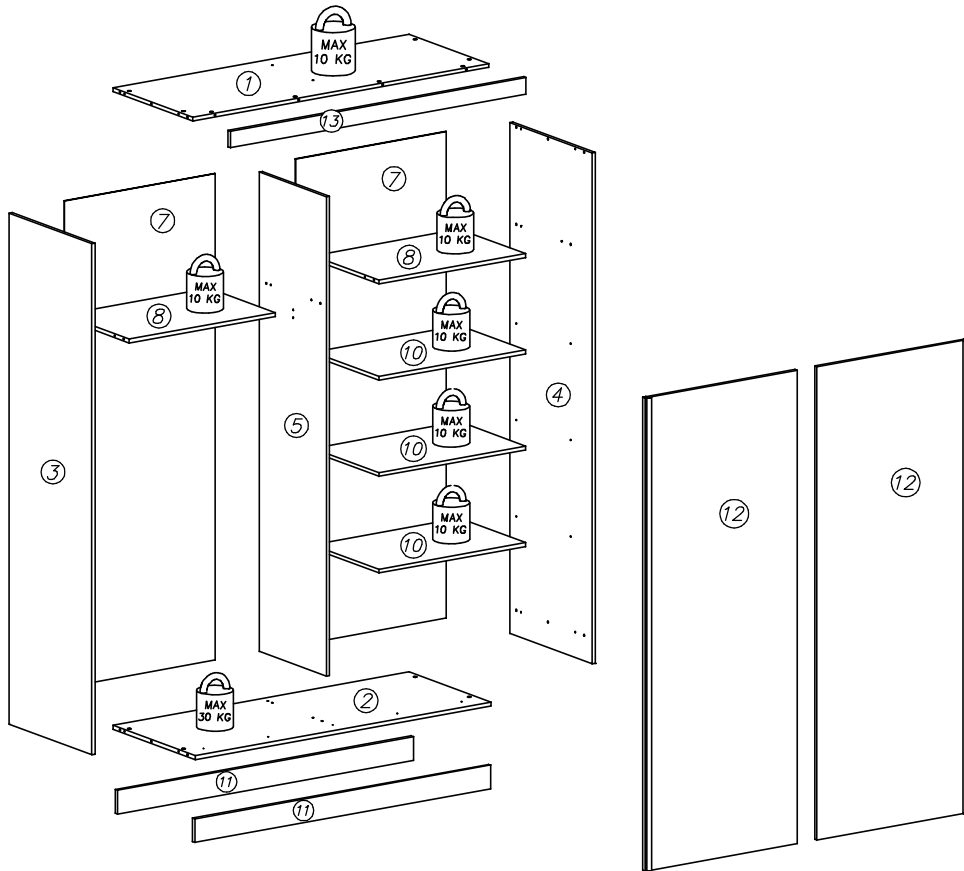
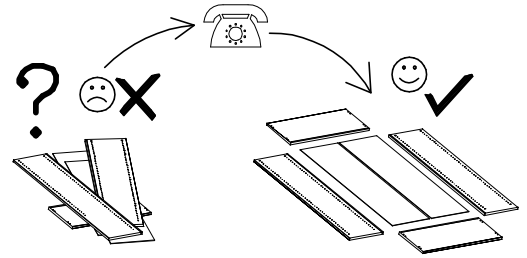
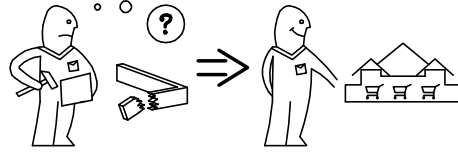
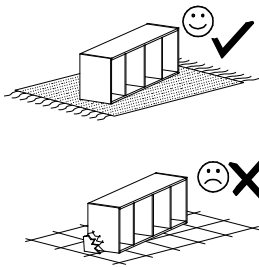
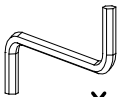
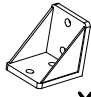
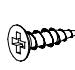



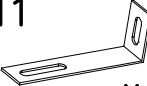
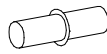





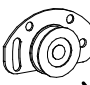
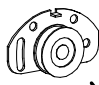
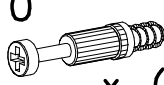




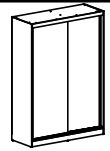


Installation & Assembly

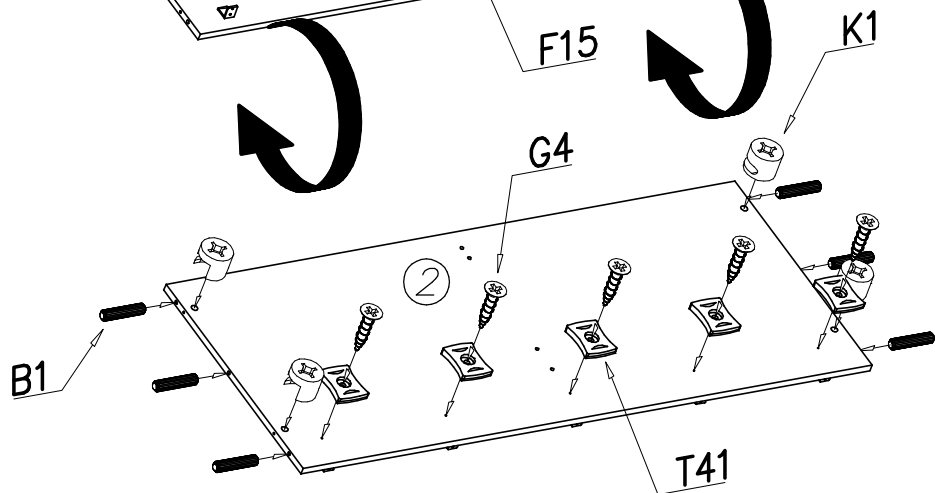
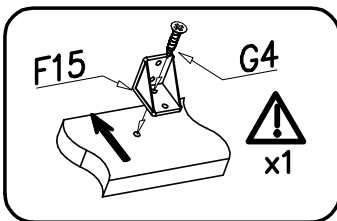
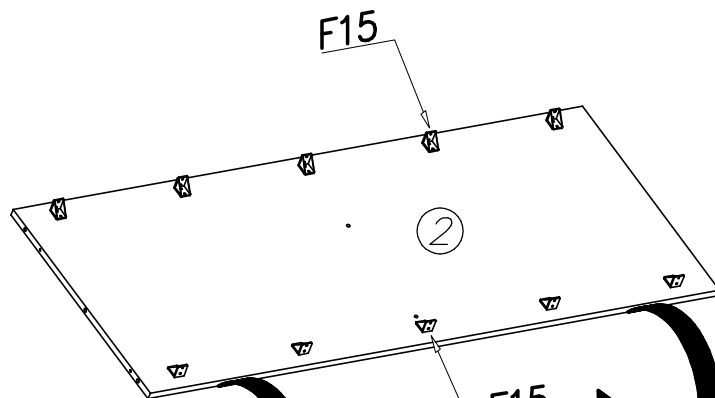
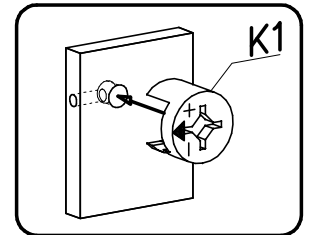
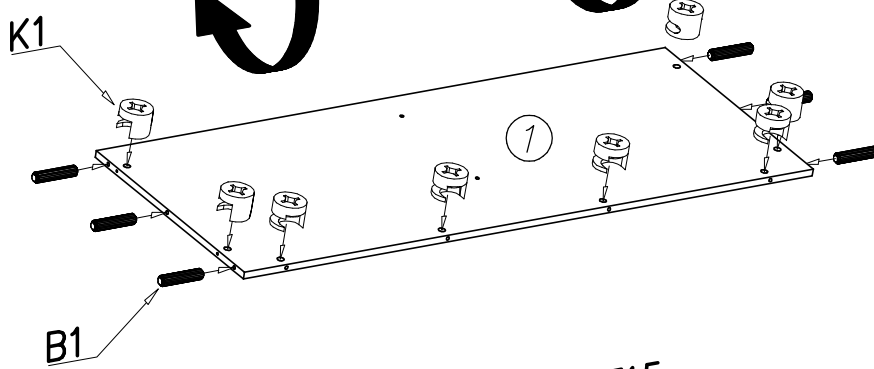
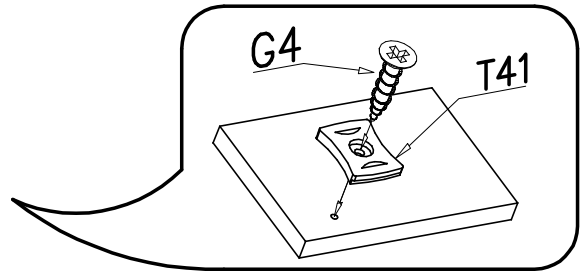
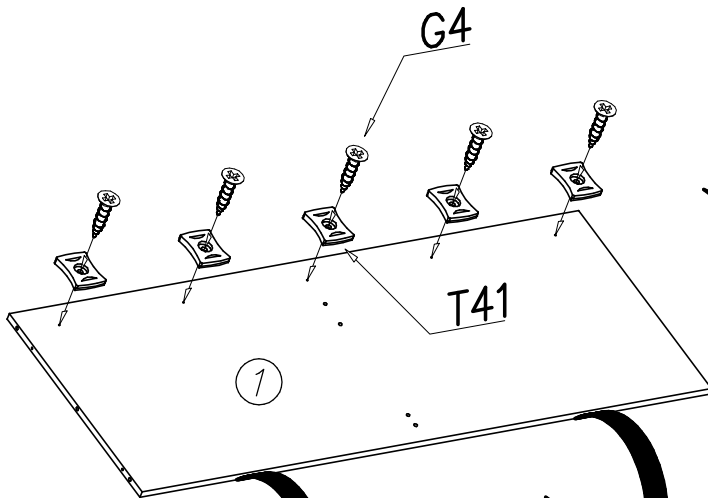


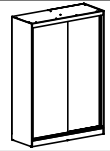


W2  x...(1)	F15  x...(10)	G4  4x16 x...(80)	S5  719mm x...(1)	G2  3x20 x...(90)
A1  ø7x50 x...(4)	M11  x...(2)	F2  x...(12)	S2  x...(18)	T4  x...(4)
K1  ø15x12 x...(20)	P4  x...(6)	T1  1467mm x...(2)	T2  x...(4)	T3  x...(4)
K10  x...(20)	B1  ø8x35 x...(24)	I7  x...(20)	T41  x...(10)	S8  x...(2)

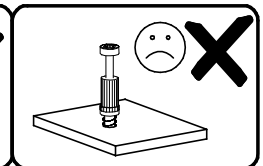
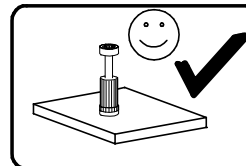
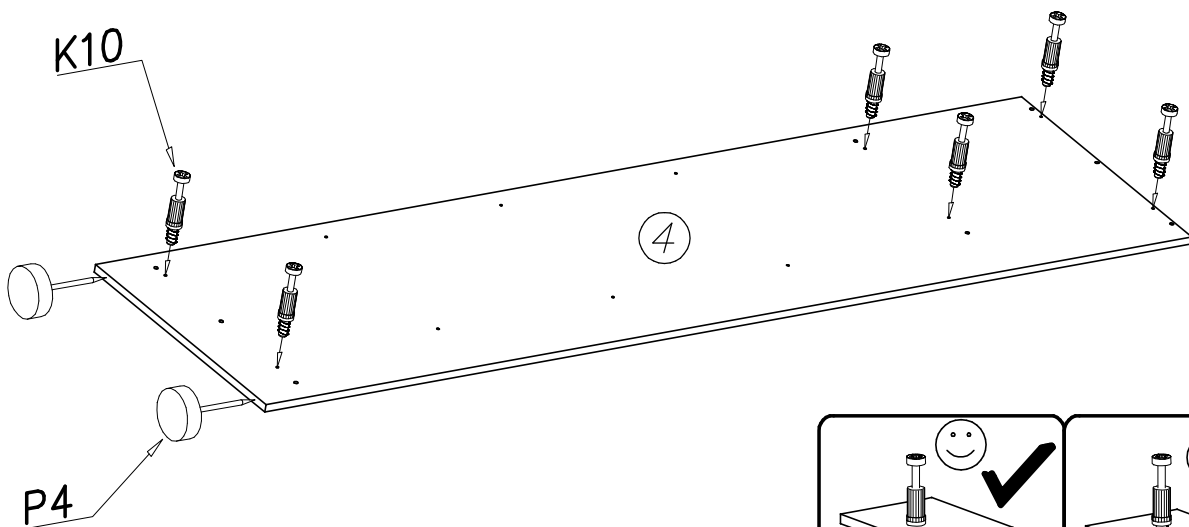
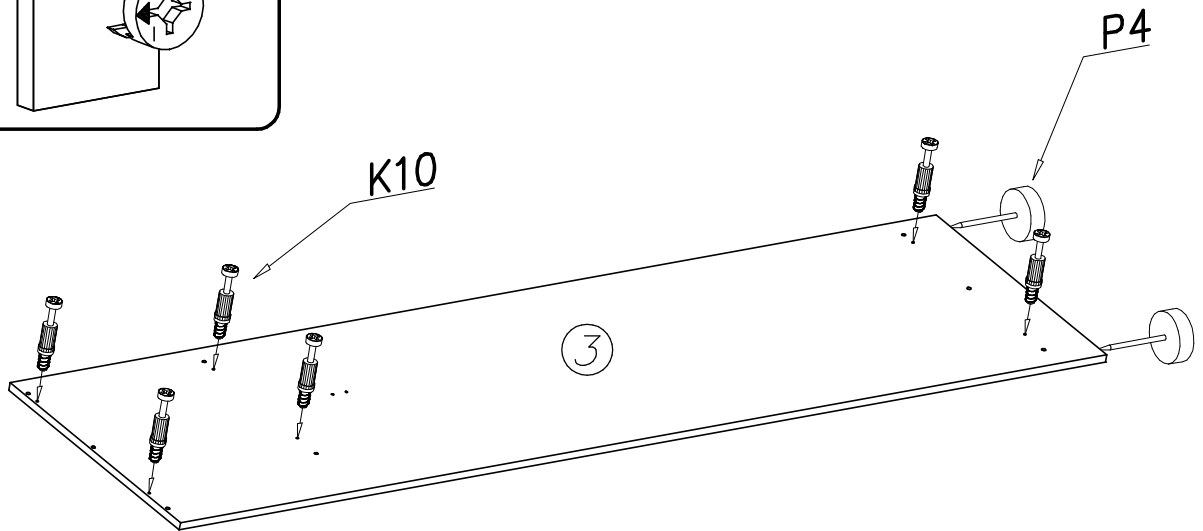
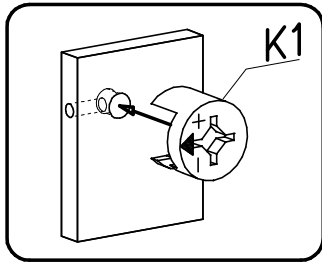
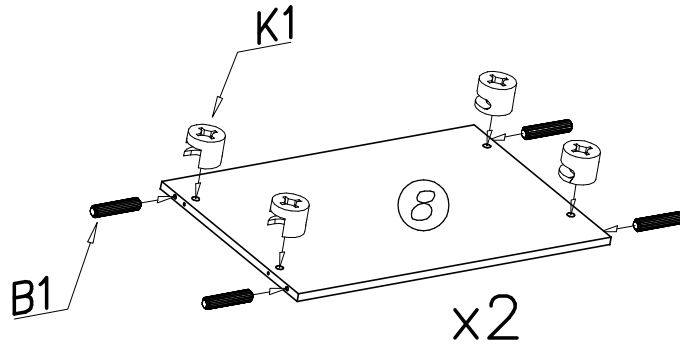


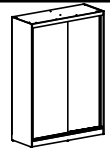
I



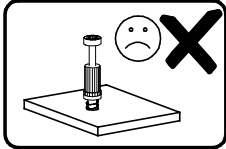
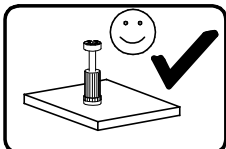
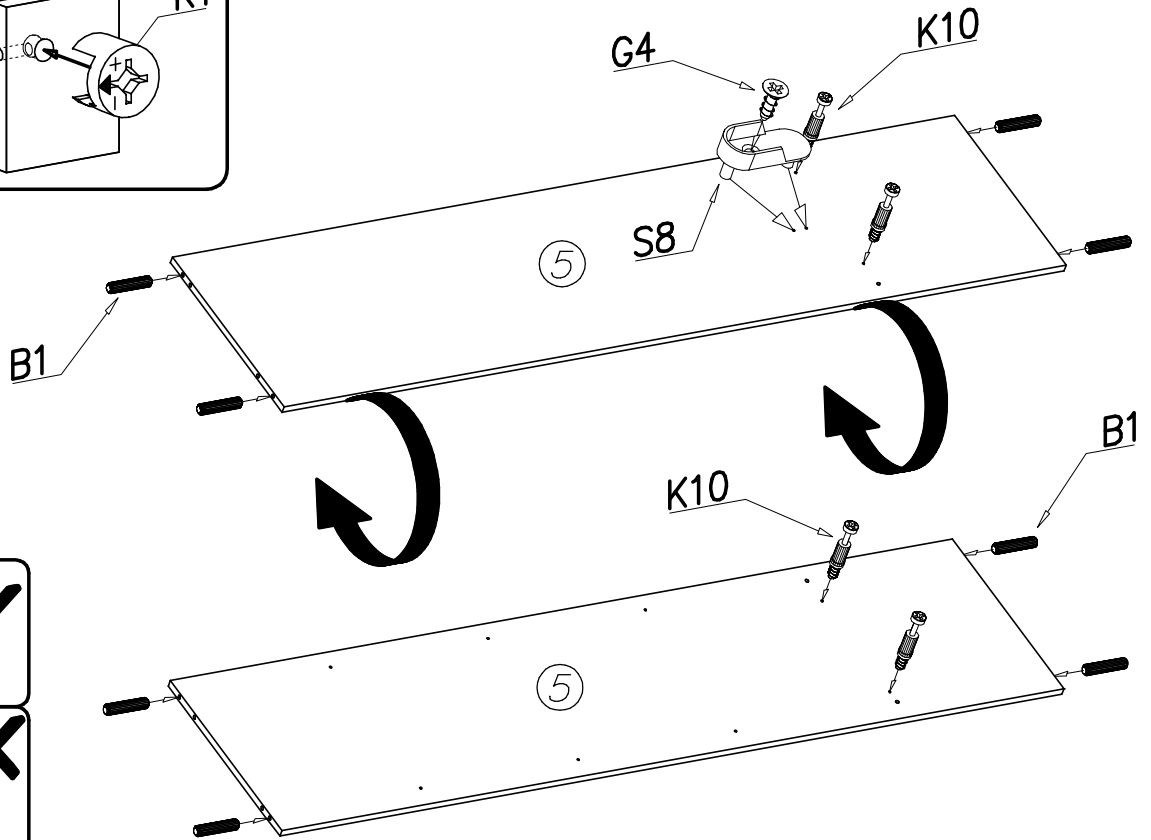
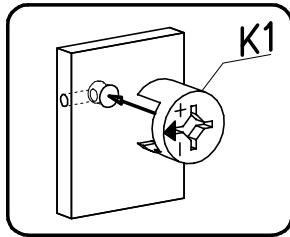


II

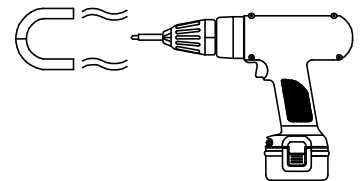
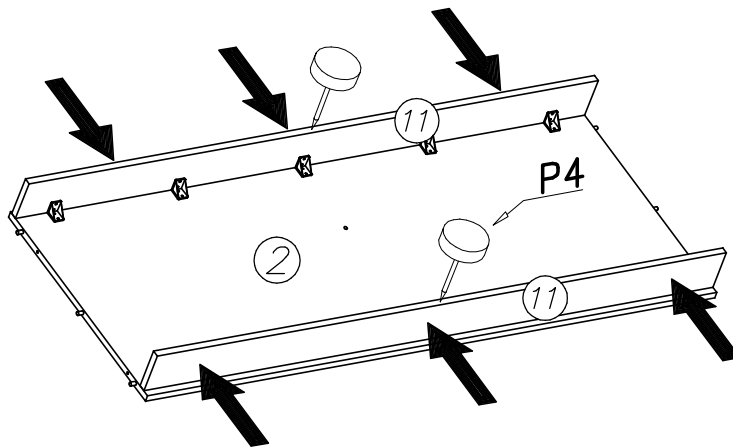




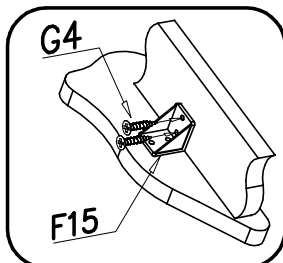
III



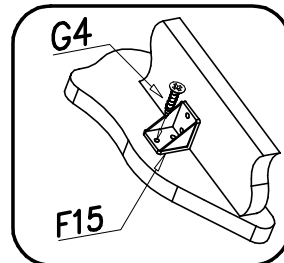
IV

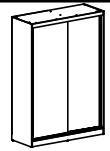


1.

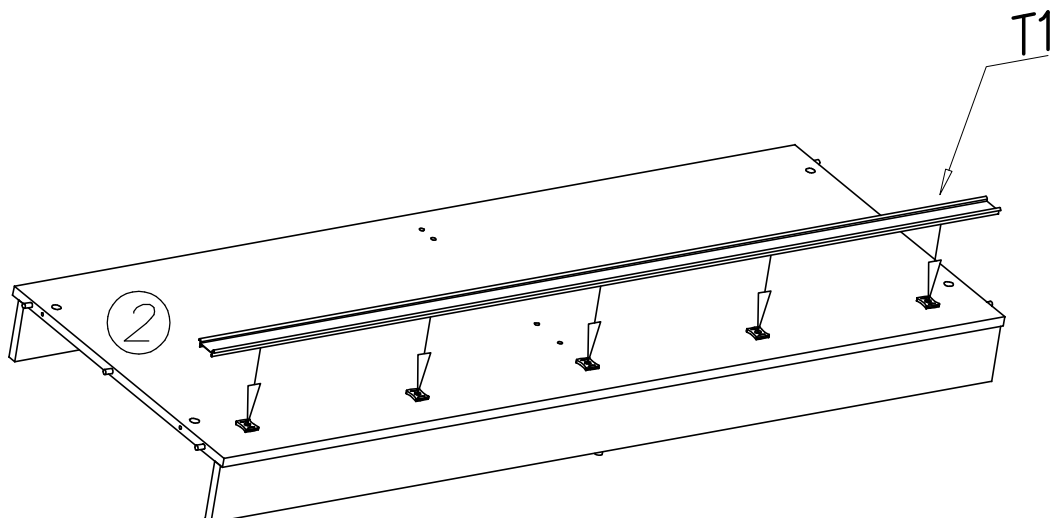
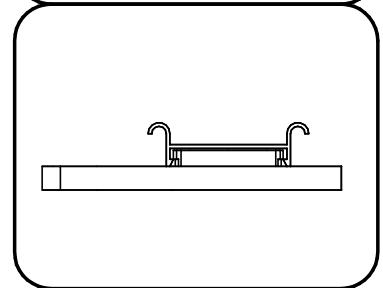
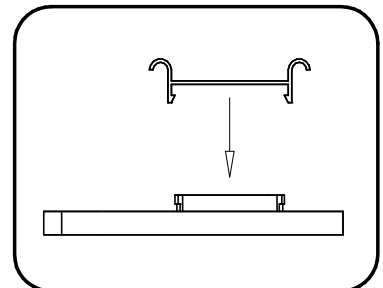
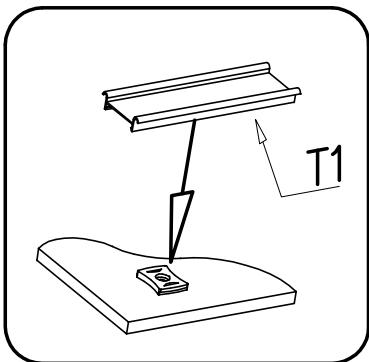
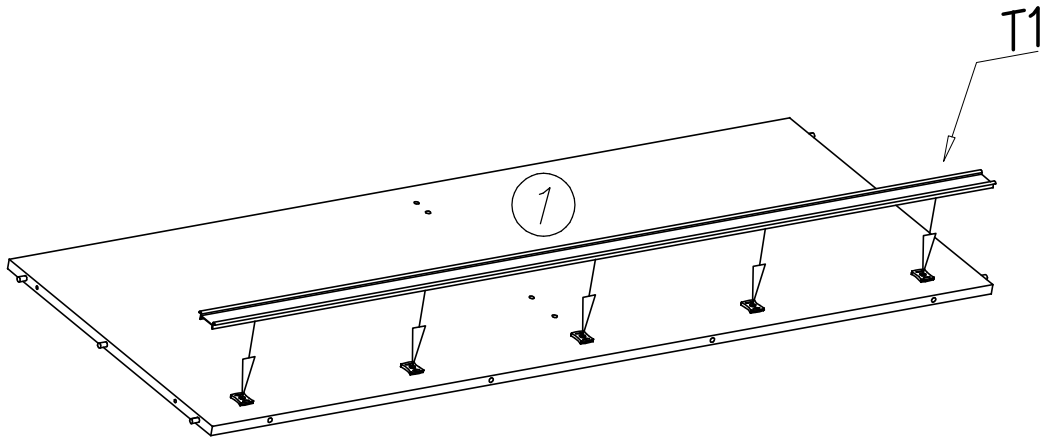


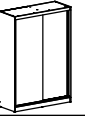
2.



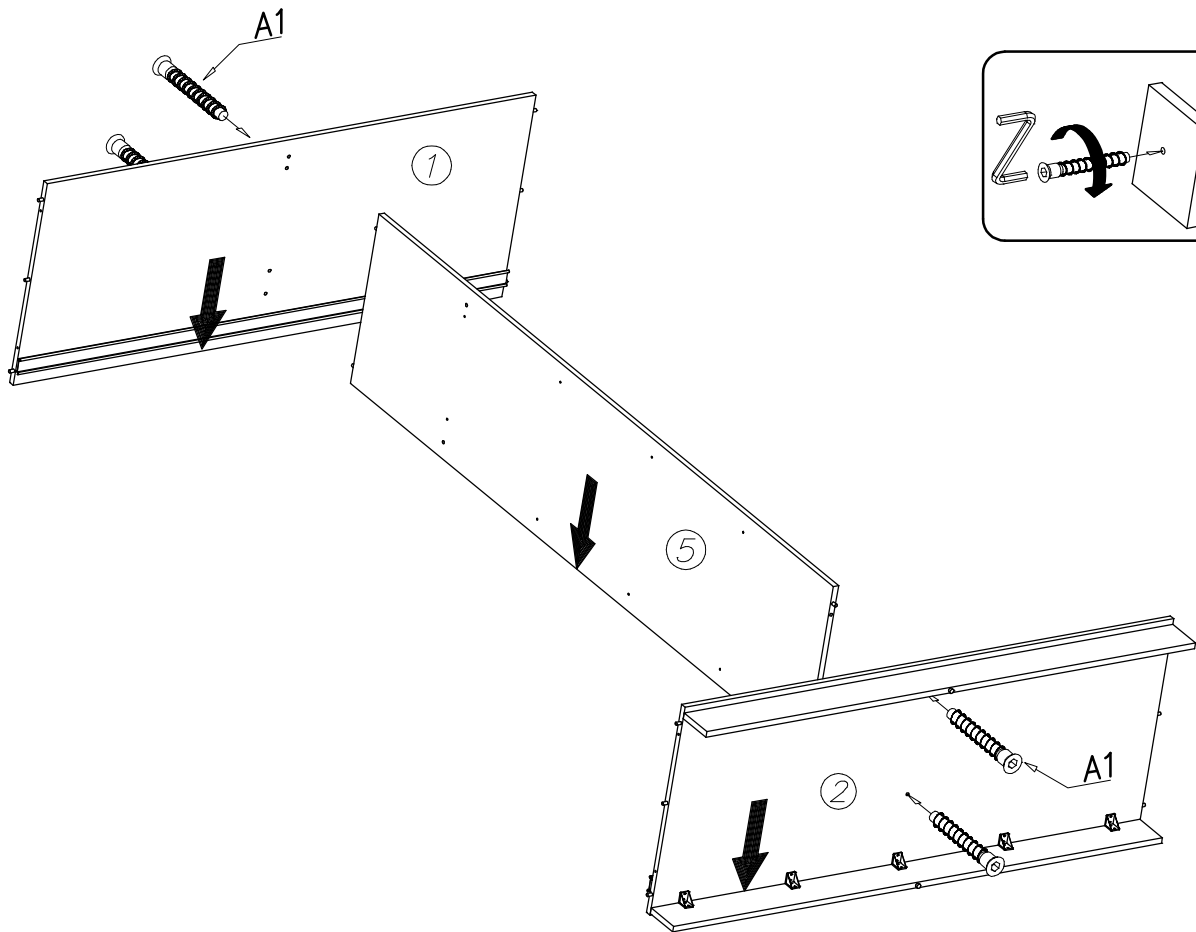


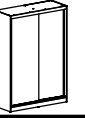
V



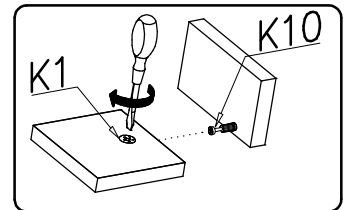
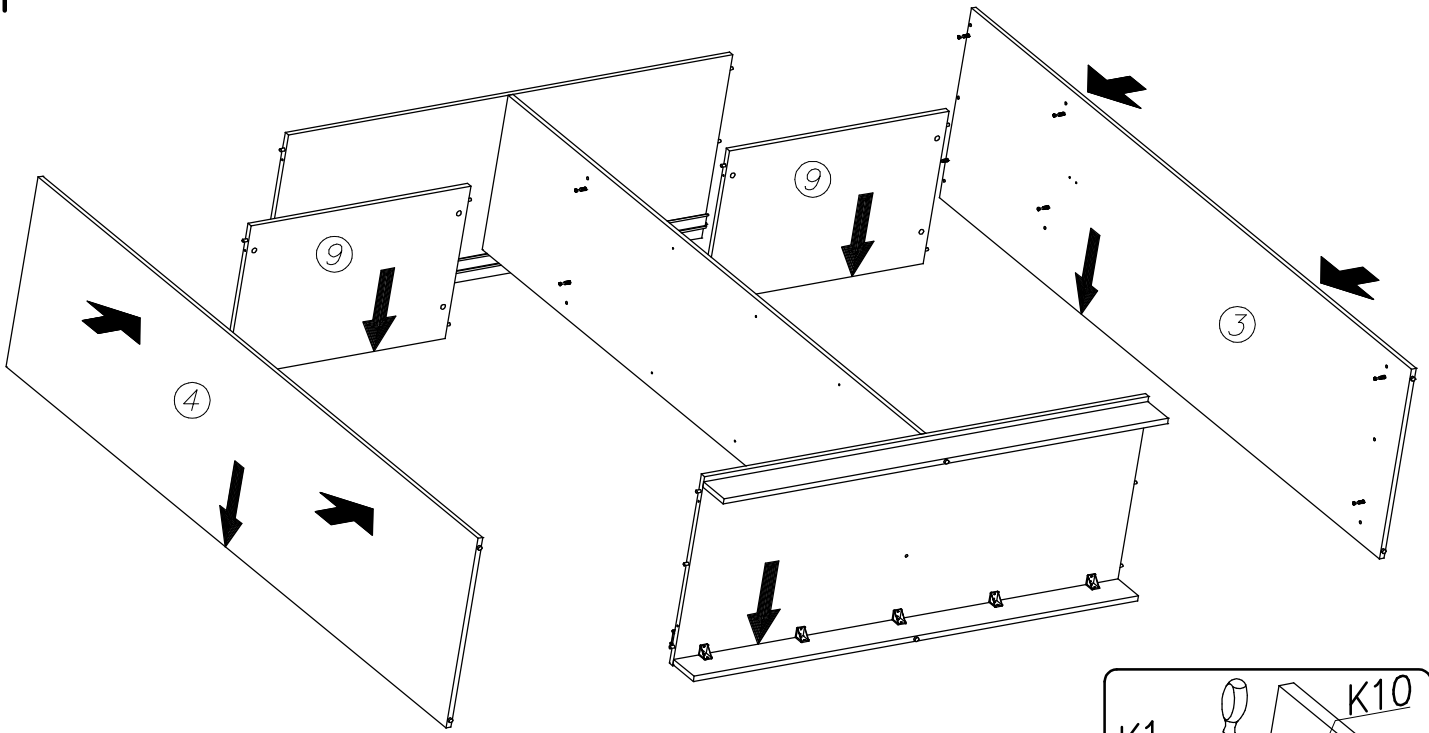


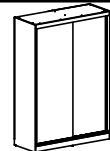
VI



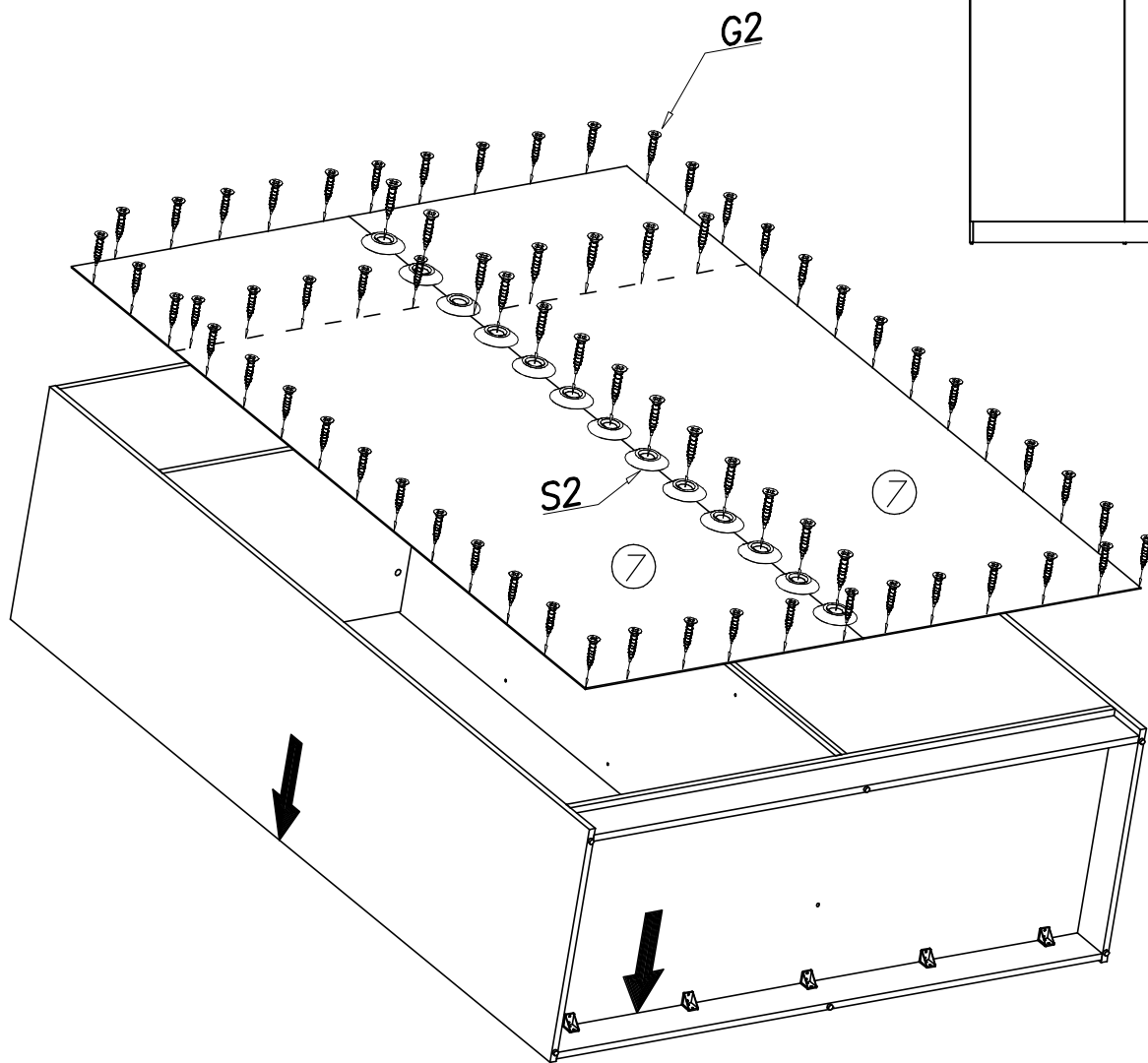


VII

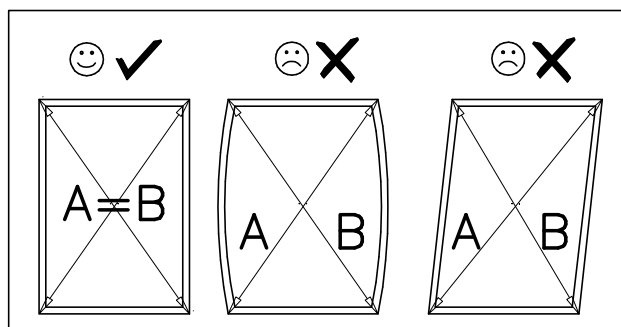
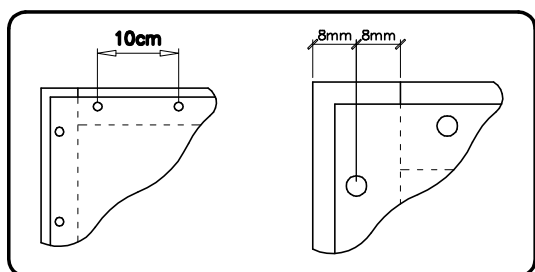


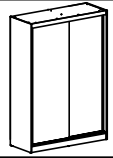


VIII

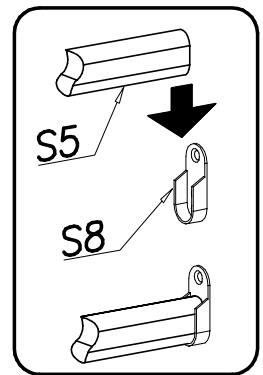
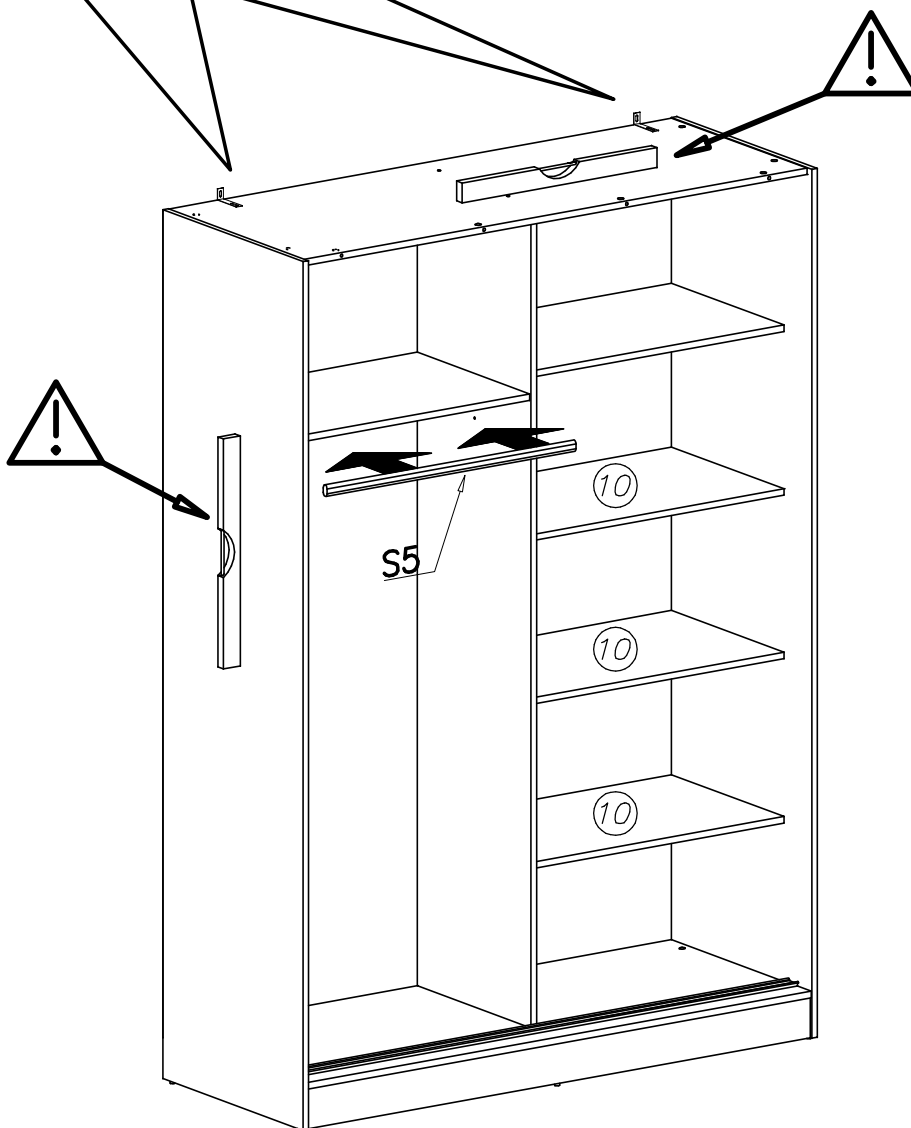
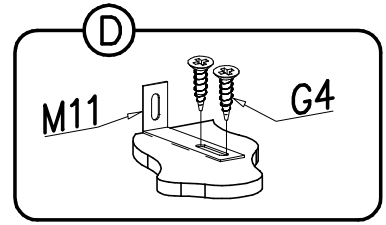
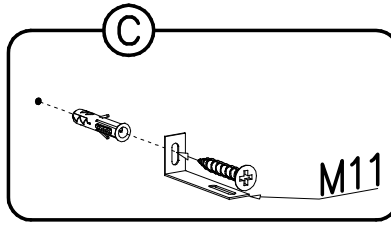
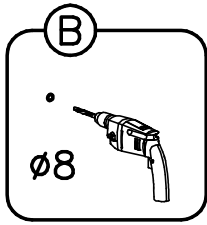
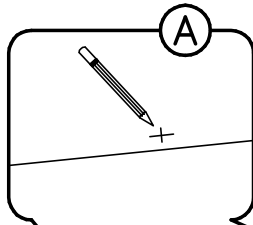
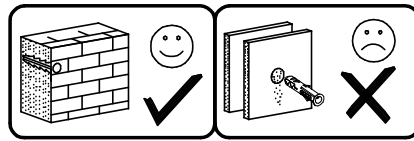
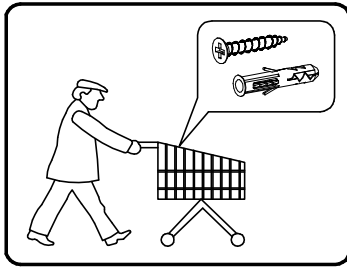


$$A = B$$

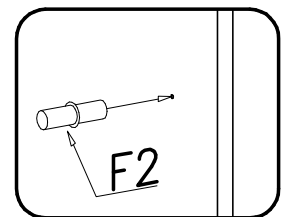




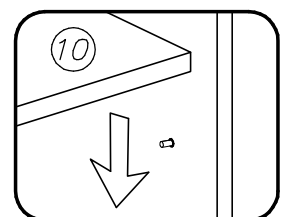
IX

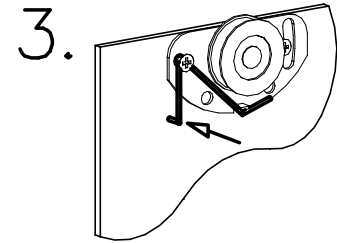
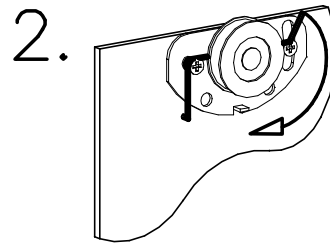
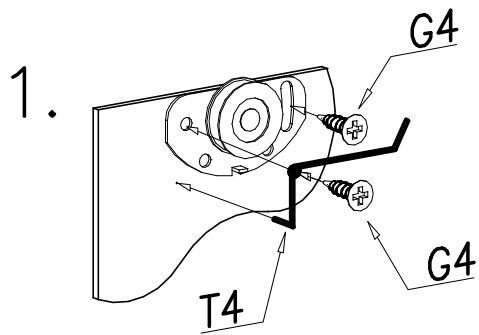
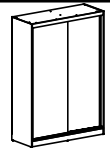


1



2



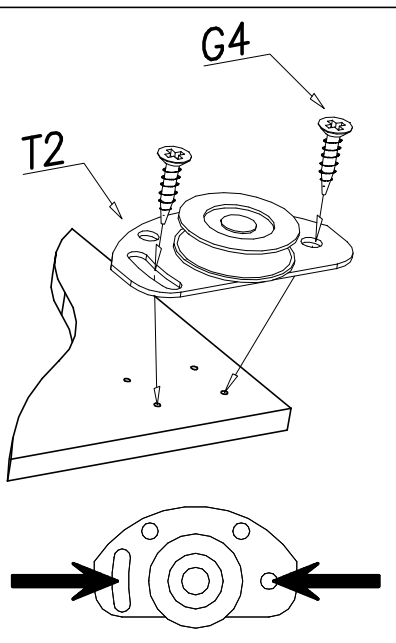
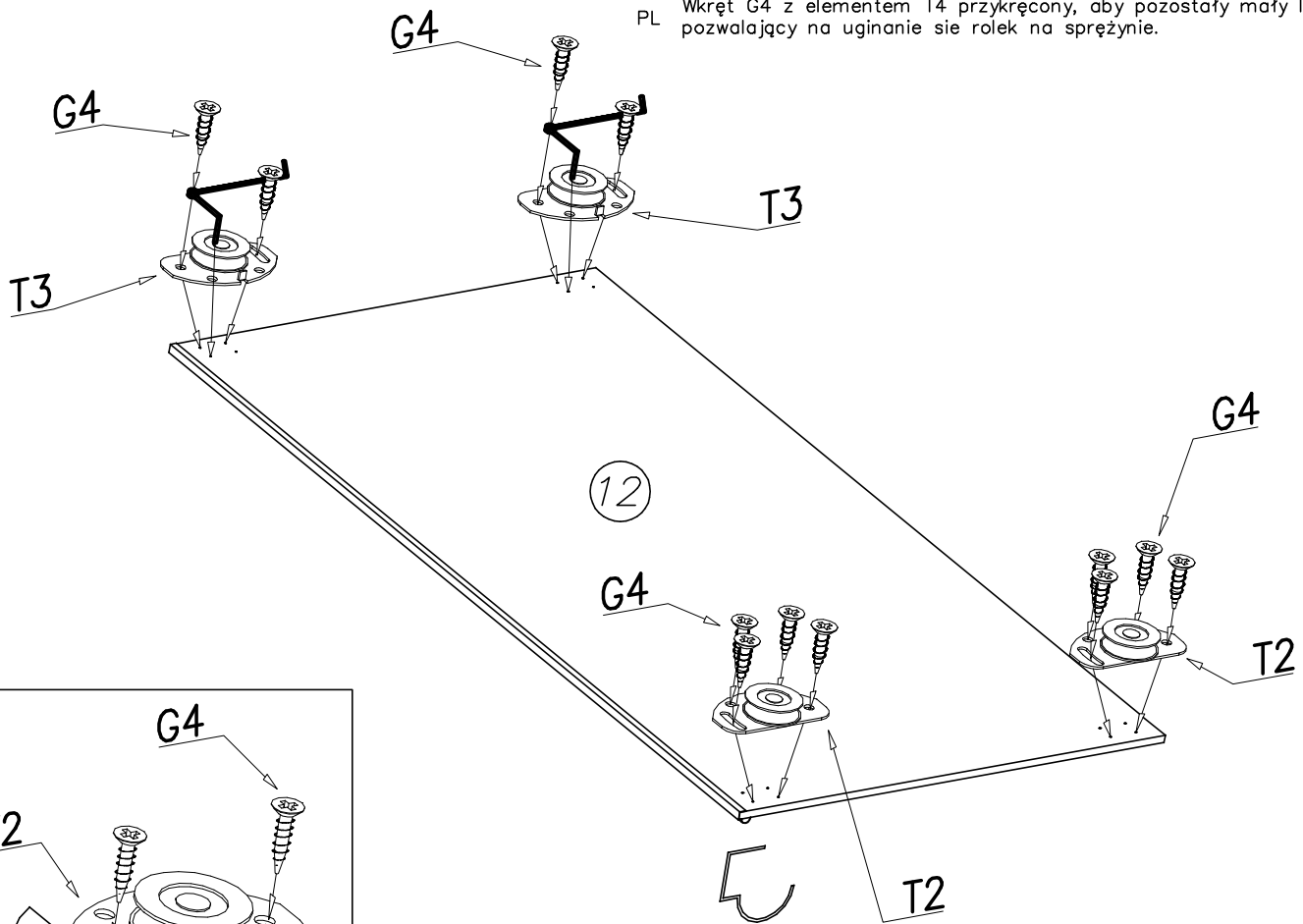


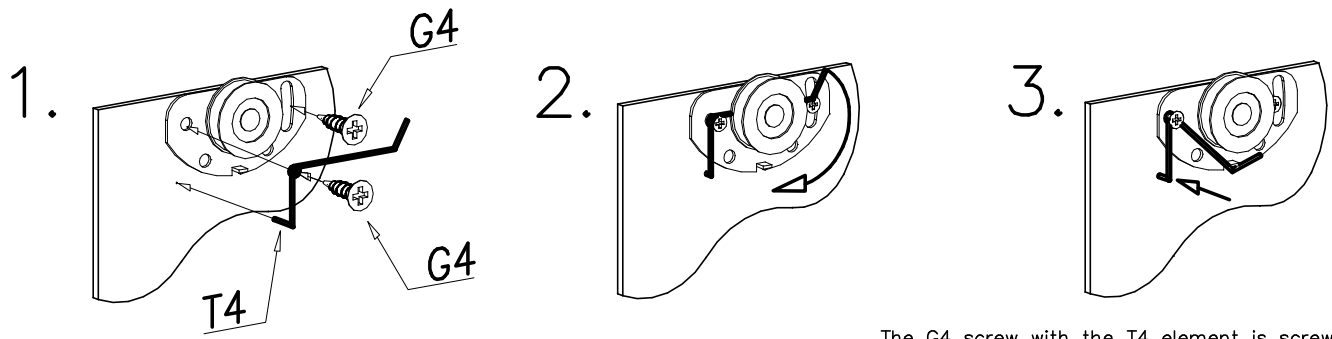
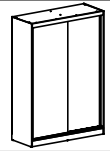
X

GB The G4 screw with the T4 element is screwed in so that there is a small clearance allowing the rollers to bend on the spring.

DE Die G4-Schraube mit dem T4-Element wird so eingeschraubt, dass ein kleiner Spielraum entsteht, damit sich die Rollen auf der Feder biegen können.

PL Wkręt G4 z elementem T4 przykręcony, aby pozostały mały luz pozwalający na uginanie się rolek na sprężynie.



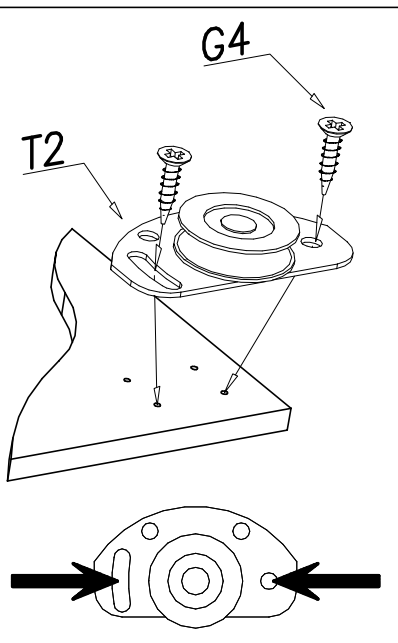
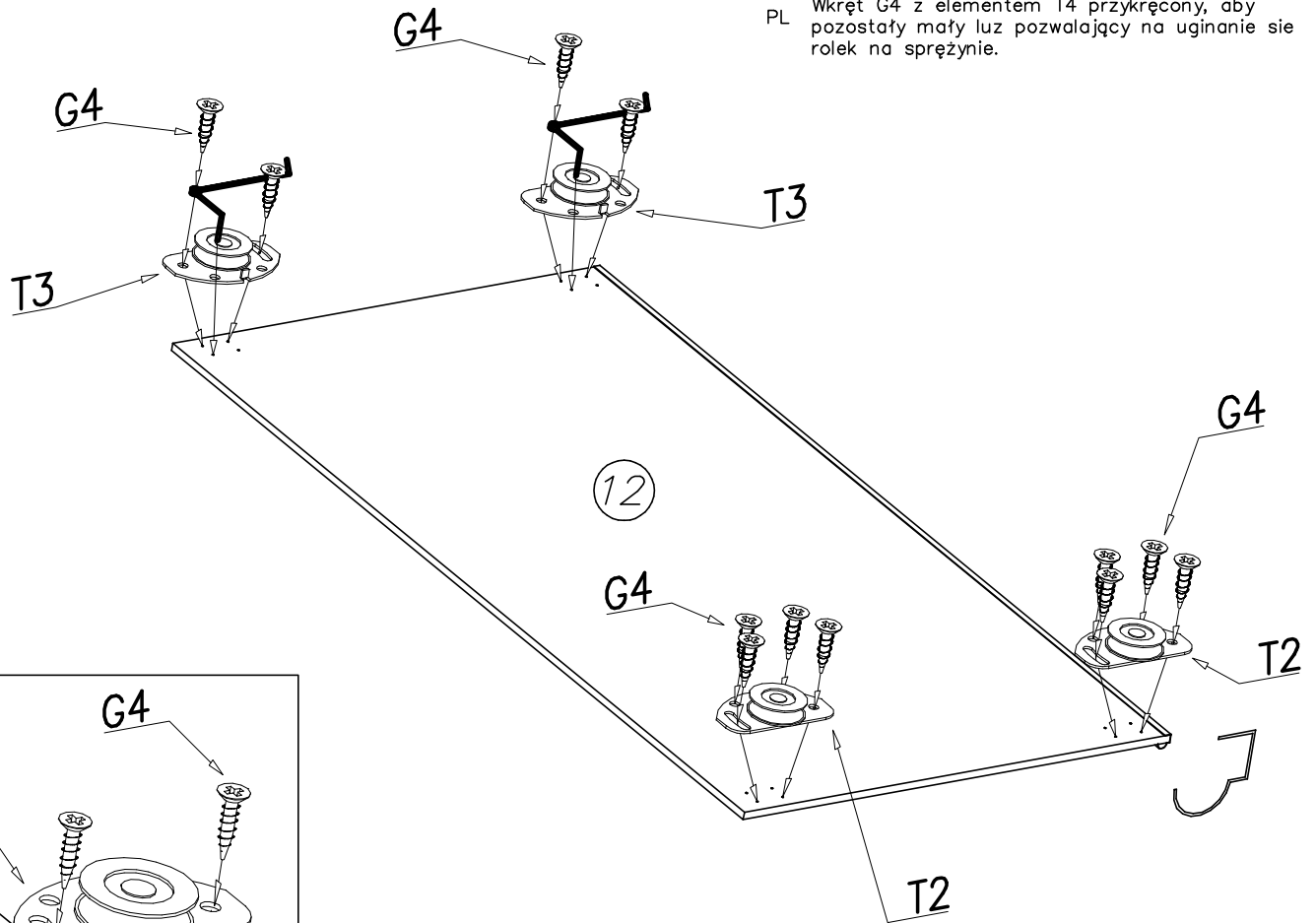


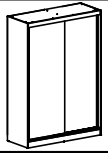
XI

GB The G4 screw with the T4 element is screwed in so that there is a small clearance allowing the rollers to bend on the spring.

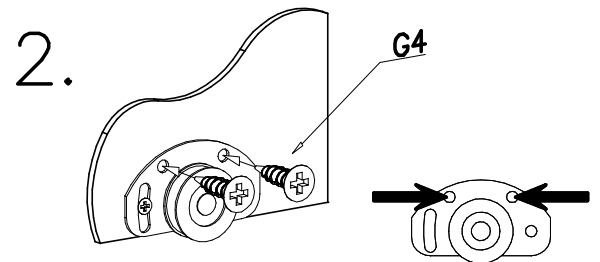
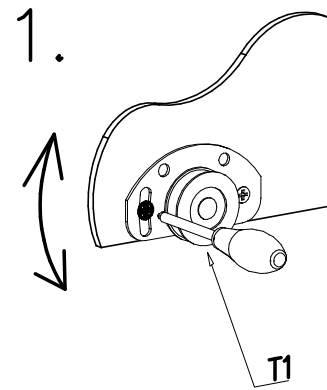
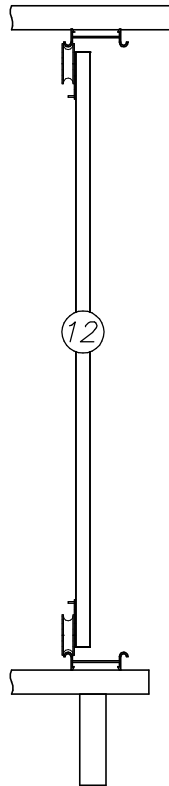
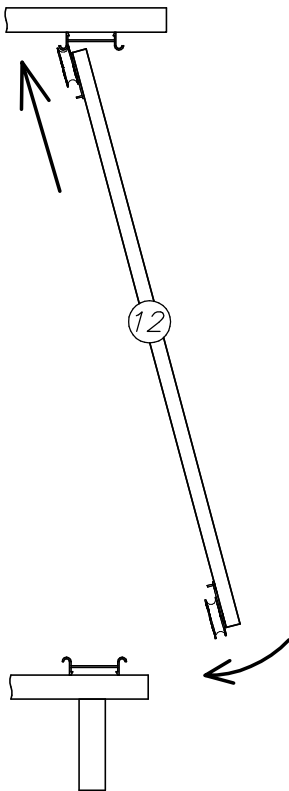
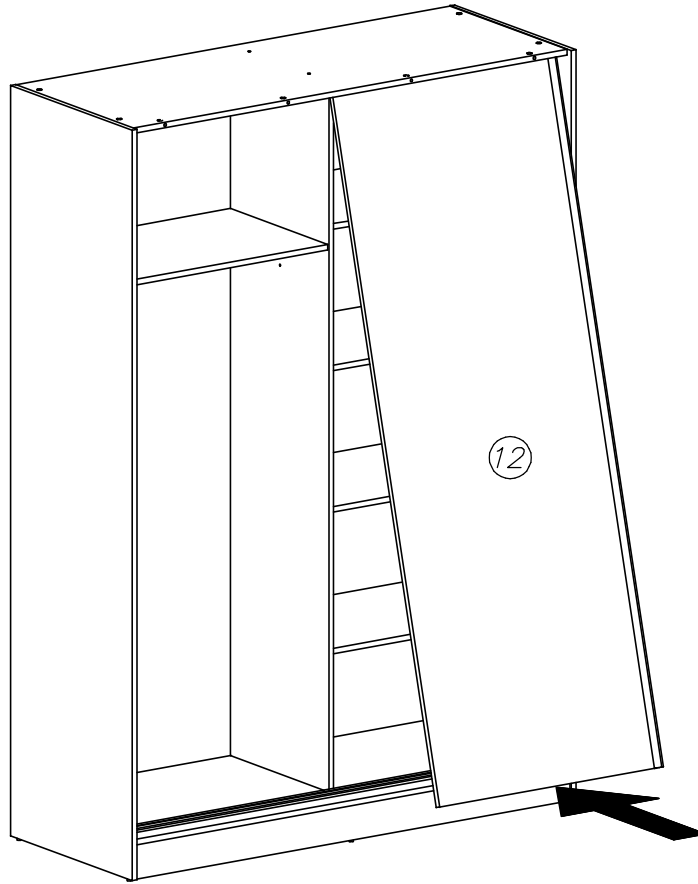
DE Die G4-Schraube mit dem T4-Element wird so eingeschraubt, dass ein kleiner Spielraum entsteht, damit sich die Rollen auf der Feder biegen können.

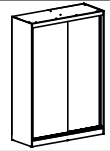
PL Wkręt G4 z elementem T4 przykręcony, aby pozostały mały luz pozwalający na uginanie się rolek na sprężynie.



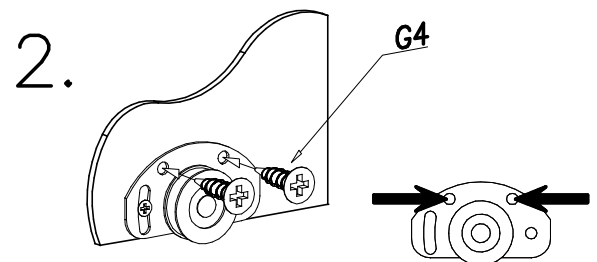
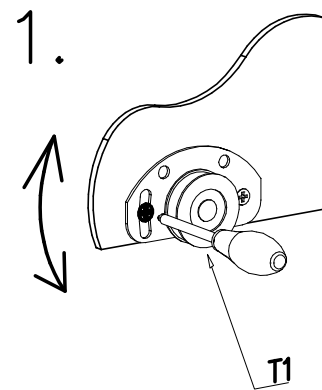
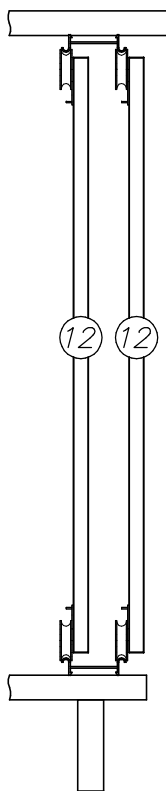
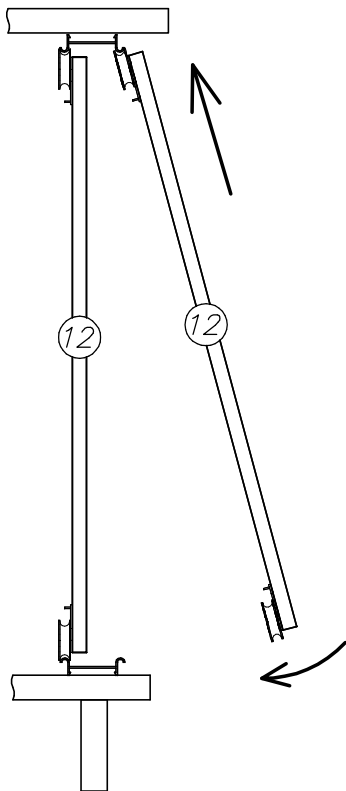
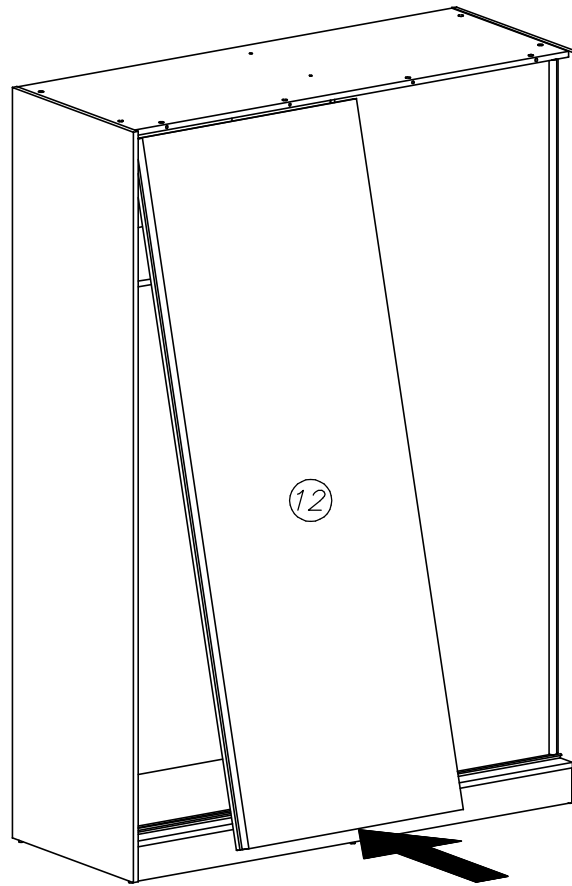


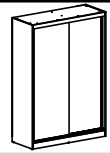
XII



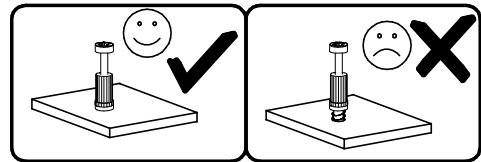
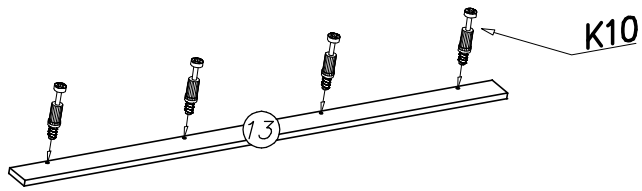


XIII





XIV



XV

