

Bistro Table 39"

WARNING: TO AVOID COLLAPSE AND INJURY:

- Read all instructions carefully and completely before assembly and use. Retain for future reference.
- Keep plastic bags and small parts away from children.
- Confirm all parts are present and in good condition before starting the assembly process.
- Some heavy products require a second person to assist.
- Assemble the product on opened and flattened carton or a rug to protect the product surfaces and your floor.
- While assembling, do not let children climb on product or play around the working area.
- Assemble in the exact orientation shown.
- Use and tighten all screws provided. All screws provided must be used to avoid collapse.
- DO NOT overtighten screws. DO NOT use power tools. Power tools can overtighten screws and strip the threads. Use only the tool provided.
- Max Weight Limit = 150 lb
- Periodically check hardware and re-tighten as necessary.
- DO NOT use product if any component becomes damaged.
- For residential (non-commercial) use only.
- DO NOT sit or stand on product. Use only for intended purpose.

Congratulations on your purchase. Please follow these instructions and you'll have your new product assembled in no time. If you need help or to order replacement or missing parts, please contact us through the chat. Please provide your PO number to expedite service.

Product Returns

If you need to return the product for any reason, please contact the customer service department of the store you purchased the product from. They will require your original proof of purchase (store receipt).

Limited Product Warranty

Our Limited Warranty covers any defects in material or workmanship for purchases made in the USA or Canada from our authorized dealers. It excludes claims from conditions, malfunctions or damage not resulting from defects in material or workmanship during the one-year warranty period. We will not be liable for any damages caused due to improper assembly. All screws must be used and fully tightened. Please keep the assembly instructions for future reference.

AVERTISSEMENT : POUR ÉVITER L'EFFONDREMENT ET LES BLESSURES:

- Lisez toutes les instructions attentivement et complètement avant l'assemblage et l'utilisation. Conserver pour référence future.
- Gardez les sacs en plastique et les petites pièces loin de children.
- Confirmez que toutes les pièces sont présentes et en bon état avant de commencer le processus d'assemblage.
- Certains produits lourds nécessitent l'aide d'une deuxième personne.
- Assemblez le produit sur un carton ouvert et aplati ou un tapis pour protéger les surfaces du produit et votre sol.
- Lors de l'assemblage, ne laissez pas children grimper sur le produit ou jouer autour de la zone de travail.
- Assembler dans l'orientation exacte indiquée.
- Utilisez et serrez toutes les vis fournies. Toutes les vis fournies doivent être utilisées pour éviter l'effondrement.
- NE PAS trop étancher les vis. N'UTILISEZ PAS d'outils électriques. Les outils électriques peuvent trop étancher les vis et dépouiller les filets. Utilisez uniquement l'outil fourni.
- Limite de poids maximale = 150 lb
- Vérifiez périodiquement le matériel et serrez-le à nouveau si nécessaire.
- NE PAS utiliser le produit si un composant est endommagé.
- Pour usage résidentiel (non commercial) seulement.
- NE PAS s'asseoir ou se tenir debout sur le produit. Utilisez uniquement aux fins prévues.

Félicitations pour votre achat Jamesdar. Veuillez suivre ces instructions et vous aurez votre nouveau produit assemblé en un rien de temps. Si vous avez besoin d'aide ou pour commander des pièces de rechange ou manquantes, veuillez nous contacter via le chat. Veuillez fournir votre numéro de bon de commande pour accélérer le service.

Retours de produits








Si vous devez retourner le produit pour une raison quelconque, veuillez contacter le service client du magasin dans lequel vous avez acheté le produit. Ils auront besoin de votre preuve d'achat originale (reçu de magasin).

Garantie limitée du produit

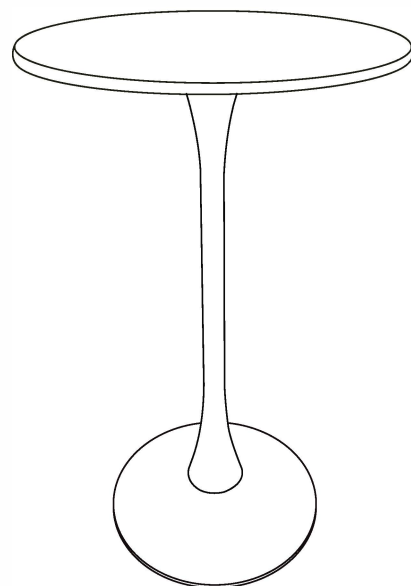
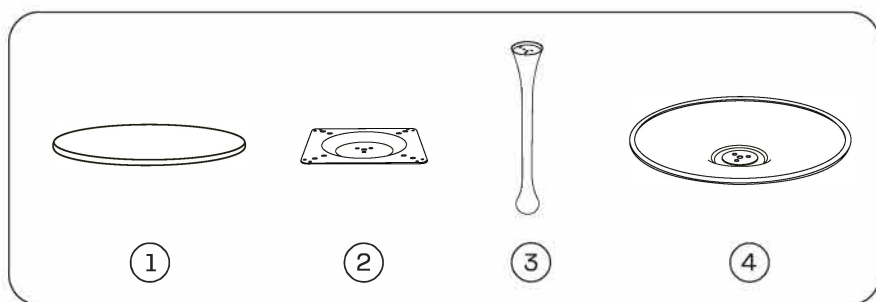
Notre garantie limitée couvre tous les défauts de matériaux ou de fabrication pour les achats effectués aux États-Unis ou au Canada auprès de nos concessionnaires agréés. Il exclut les réclamations de conditions, de dysfonctionnements ou de dommages ne résultant pas de défauts de matériaux ou de fabrication pendant la période de garantie d'un an. Nous ne serons pas responsables des dommages causés en raison d'un assemblage inapproprié. Toutes les vis doivent être utilisées et complètement serrées. Veuillez conserver les instructions d'assemblage pour référence future.

Bistro Table 39"

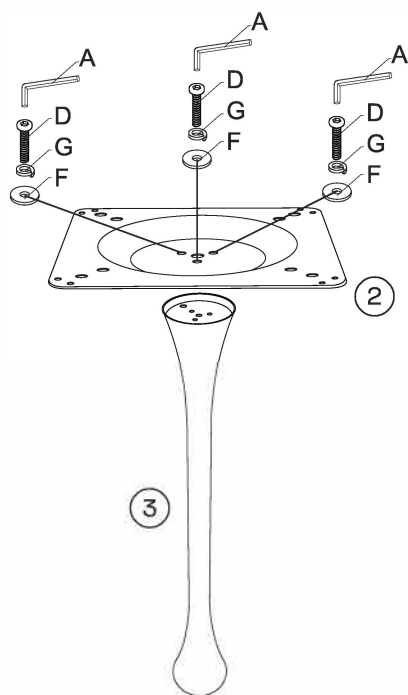
Hardware List / Liste de matériel

A		1 pc	E		4 pcs + 1 Extra
B		4 pcs + 1 Extra	F		6 pcs + 1 Extra
C		4 pcs + 1 Extra	G		6 pcs + 1 Extra
D		6 pcs + 1 Extra			

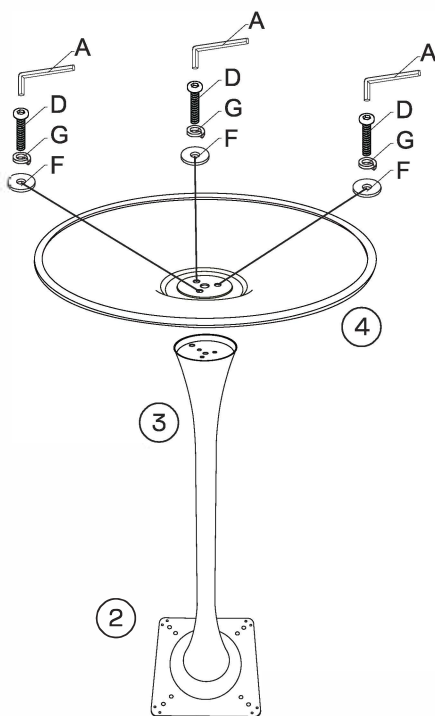
Parts List / Liste des pièces



Step 1 / Étape 1



Step 2 / Étape 2



Step 3 / Étape 3

