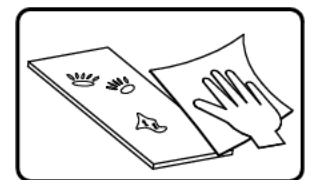
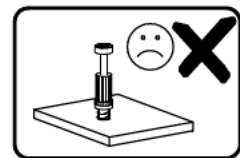
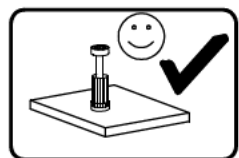
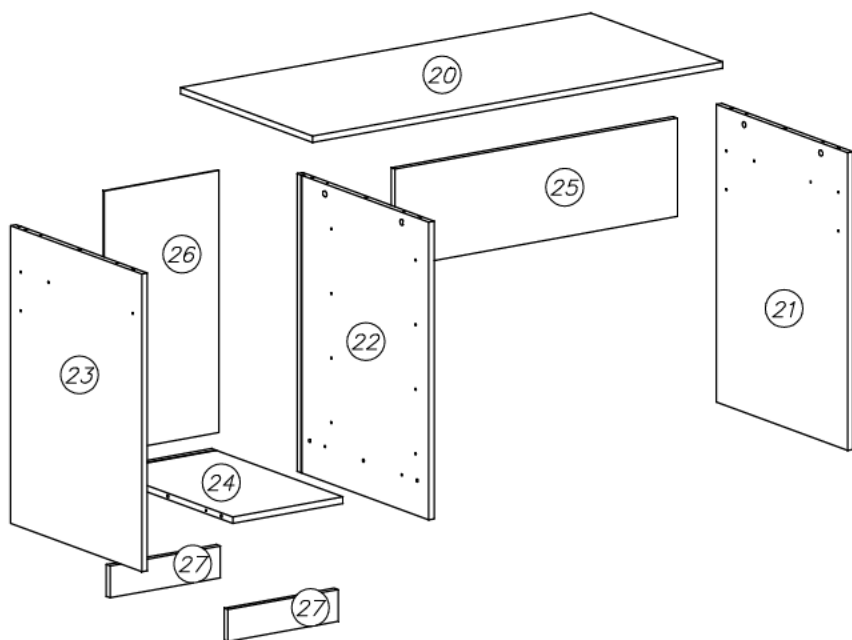
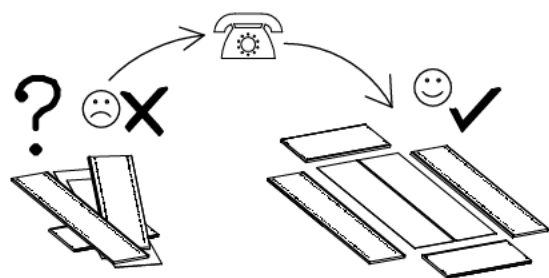
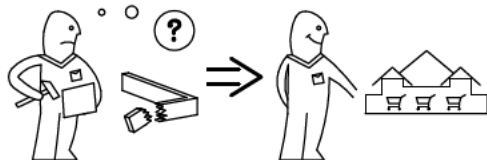
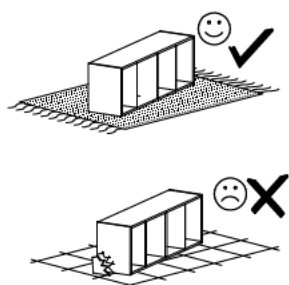
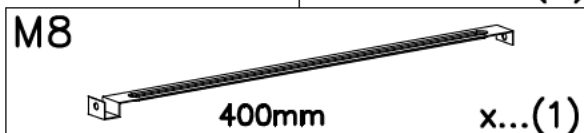
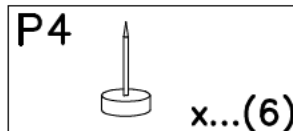
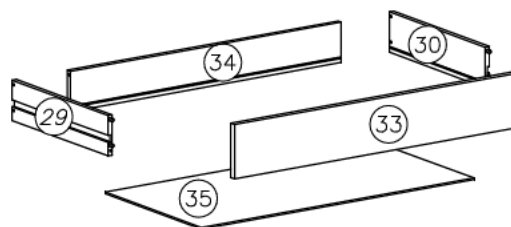
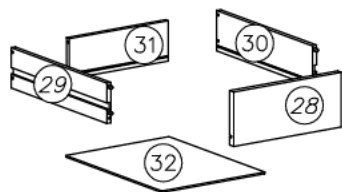


1,5h

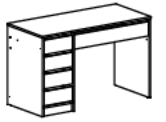




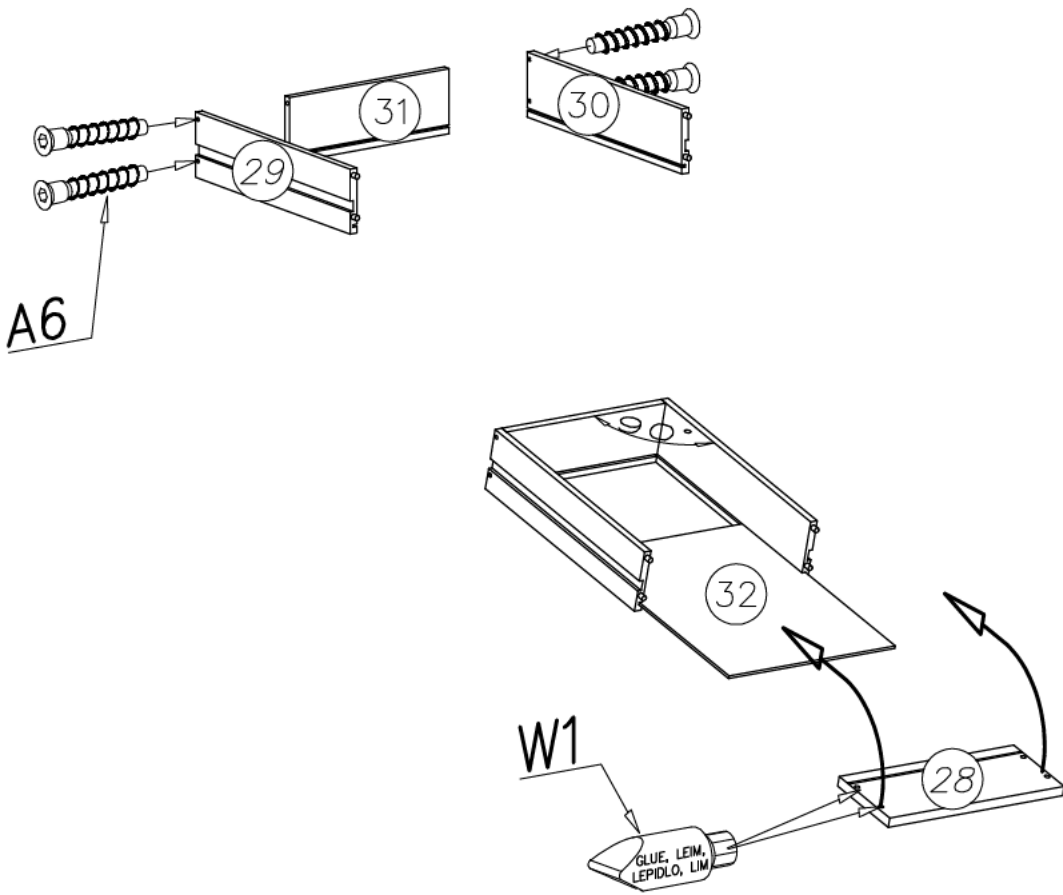
nr	L[mm]	B[mm]	T[mm]	Menge	Colți
20	1200	550	16	1	1/1
21	738	544	16	1	1/1
22	738	544	16	1	1/1
23	738	544	16	1	1/1
24	318	543	16	1	1/1
25	823	244	16	1	1/1
26	649	330	3	1	1/1
27	318	79	16	2	1/1
28	312	135	16	4	1/1
29	400	100	12	5	1/1
30	400	100	12	5	1/1
31	285	100	12	4	1/1
32	295	401	3	4	1/1
33	817	135	16	1	1/1
34	790	100	12	1	1/1
35	800	401	3	1	1/1



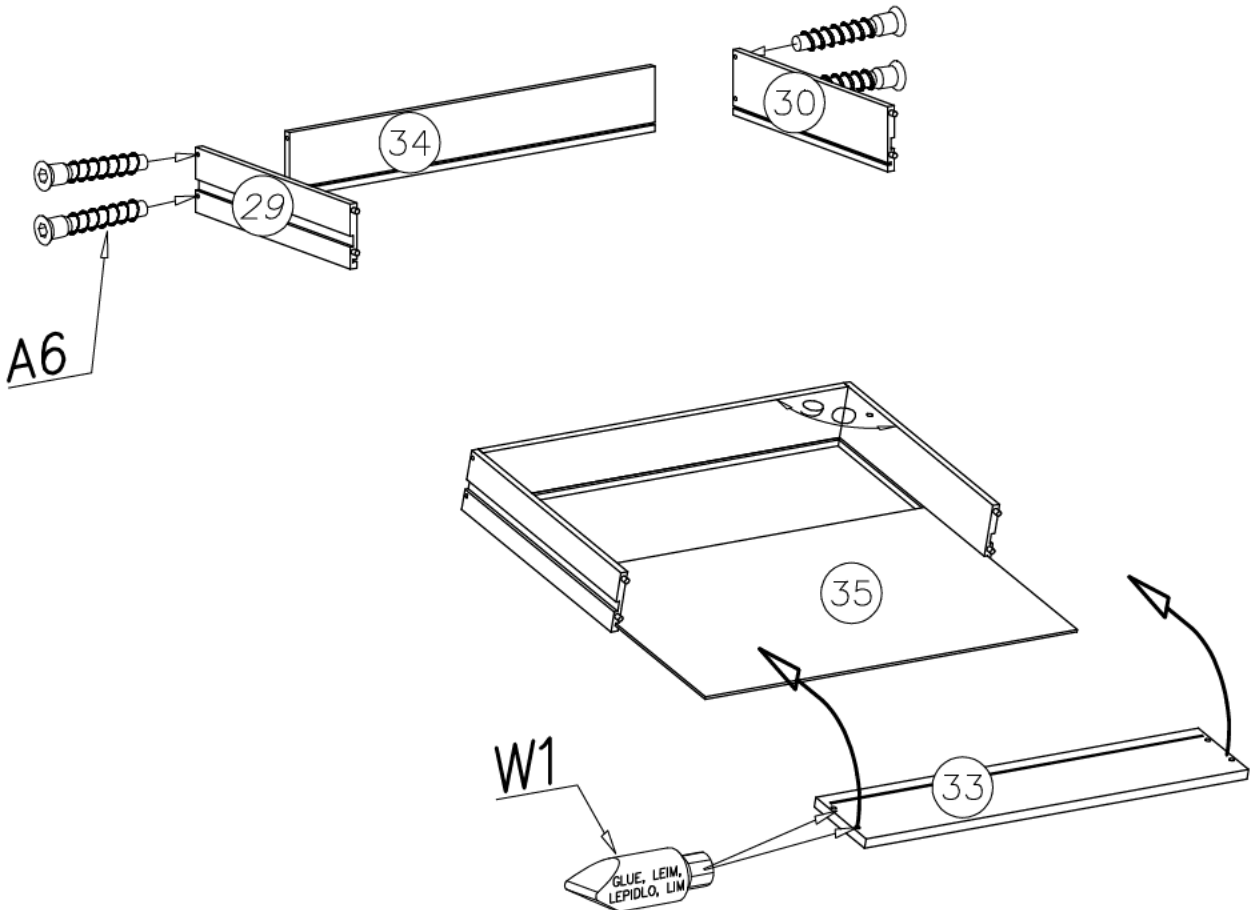
N1 M4x9 x...(10)	A6 Ø7x40 x...(20)	G50 6x13 x...(20)	H5 400mm x...(10)
K1 Ø15x12 x...(14)	W1 GLUE, LEIM, LEPIDLO, LIM x...(3)	I1 x...(5)	I4 Ø5 x...(5)
K10 x...(14)	B1 Ø8x35 x...(15)	W2 x...(1)	F15 x...(4)
			G34 3,5x16 x...(18)
			I7 Ø18 x...(14)

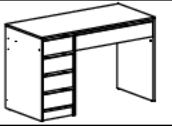


I



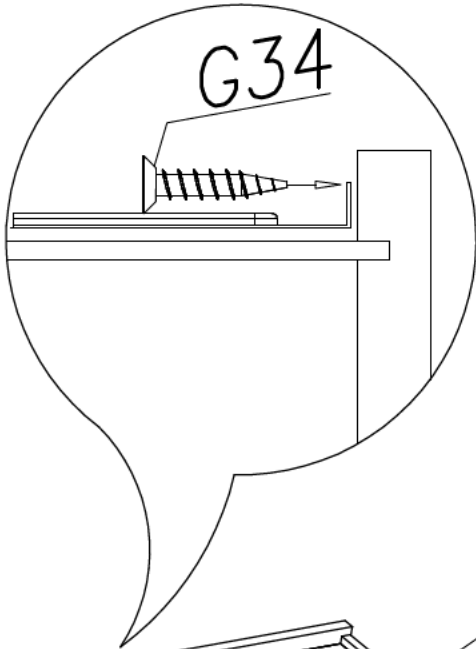
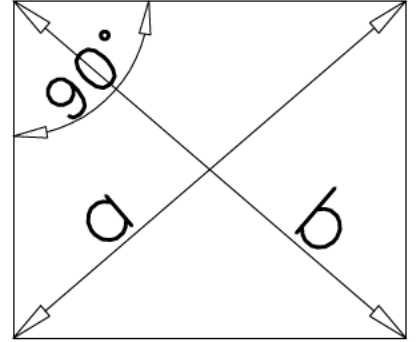
II



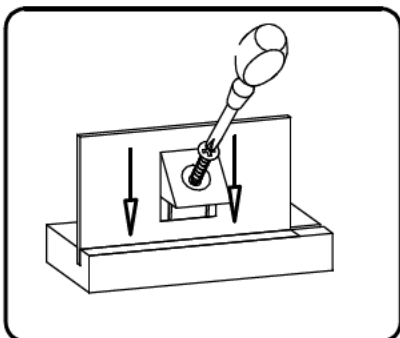
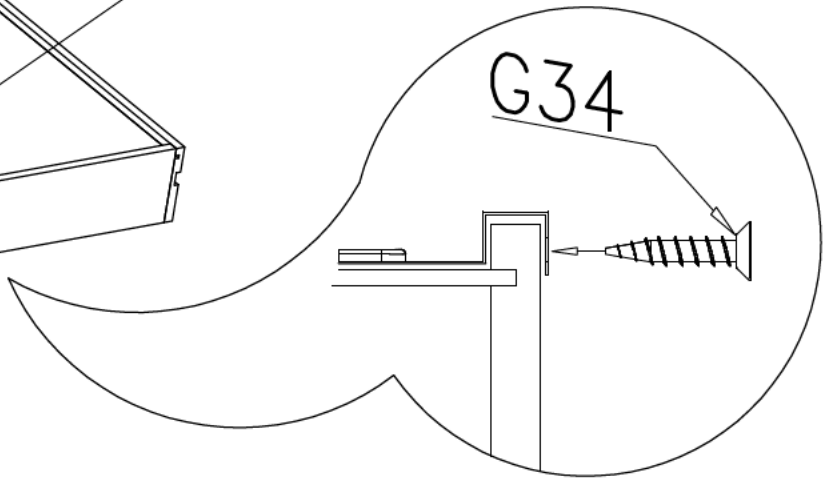
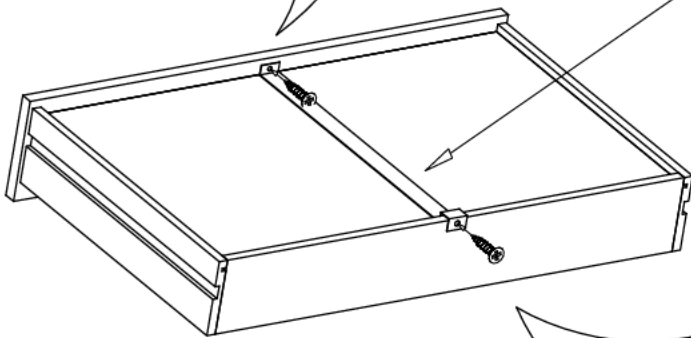


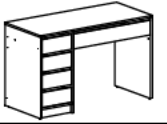
III

$a=b$

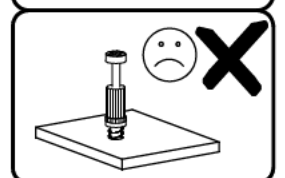
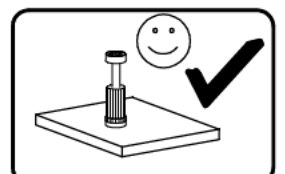
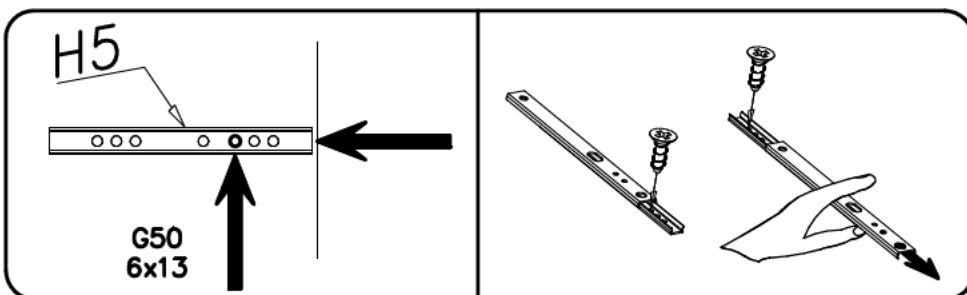
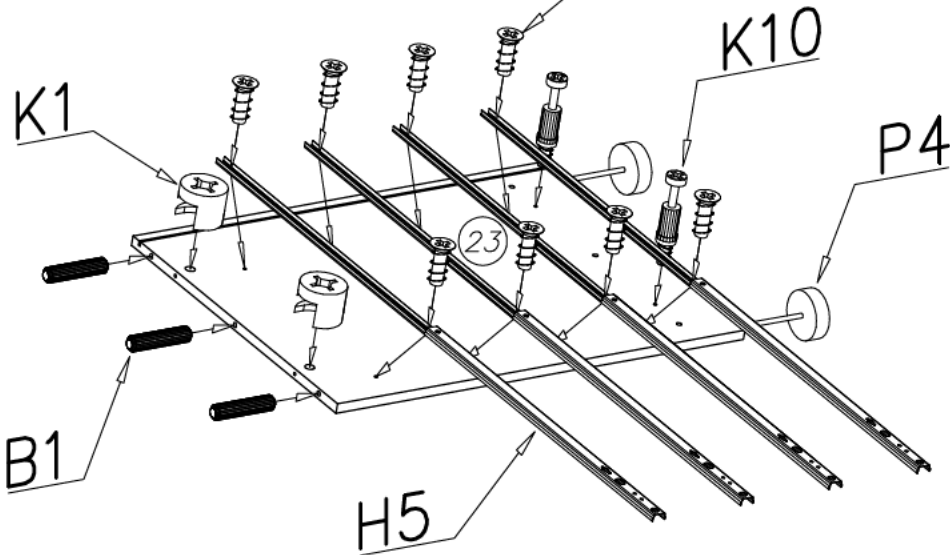
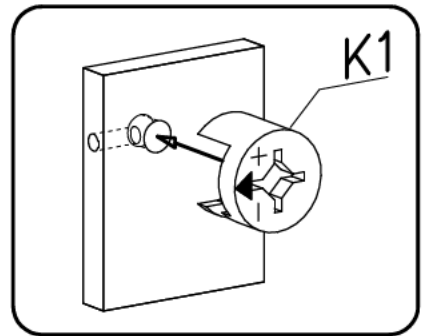
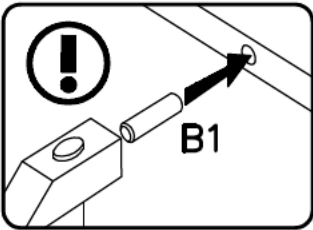
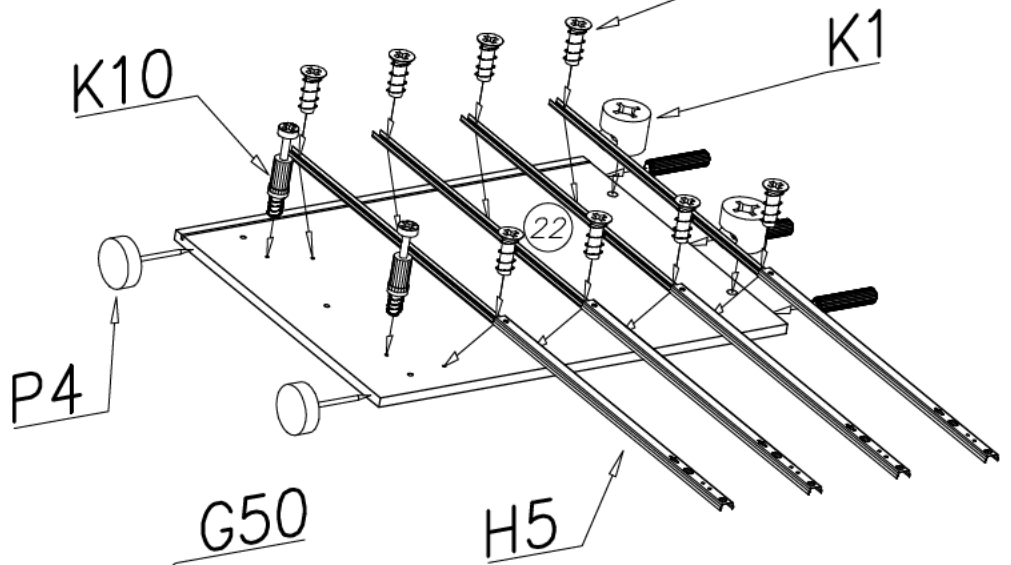
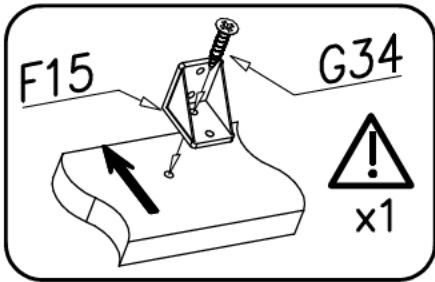
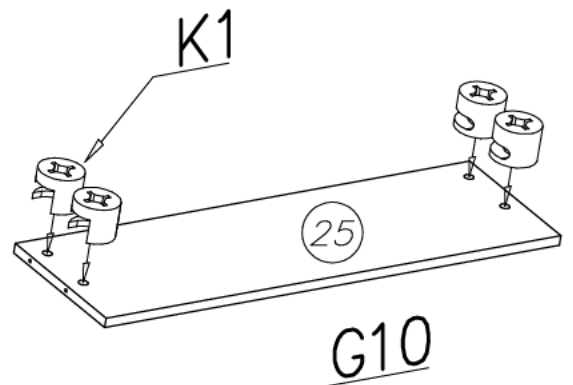
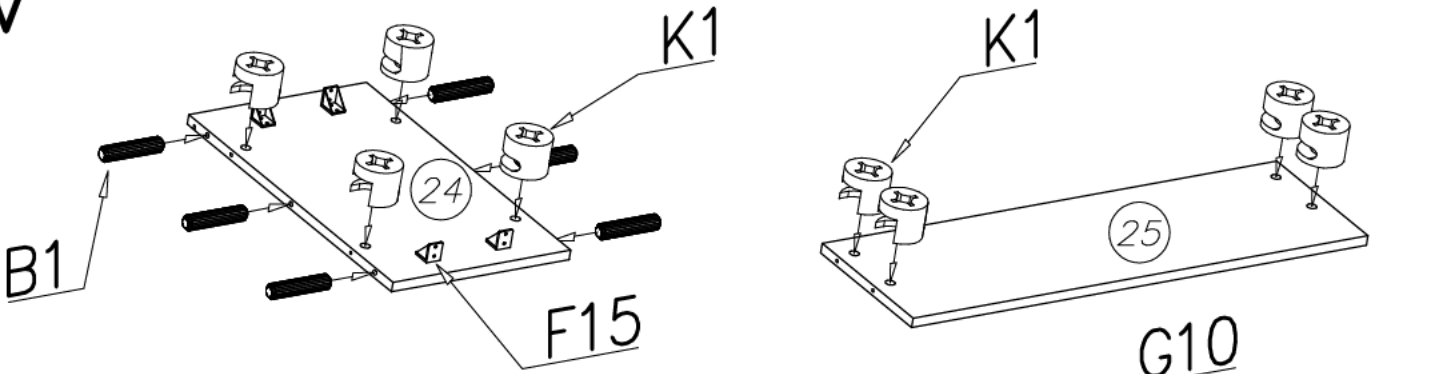


M8



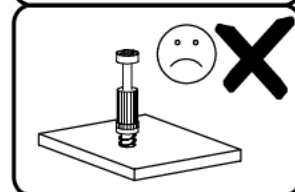
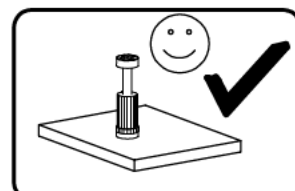
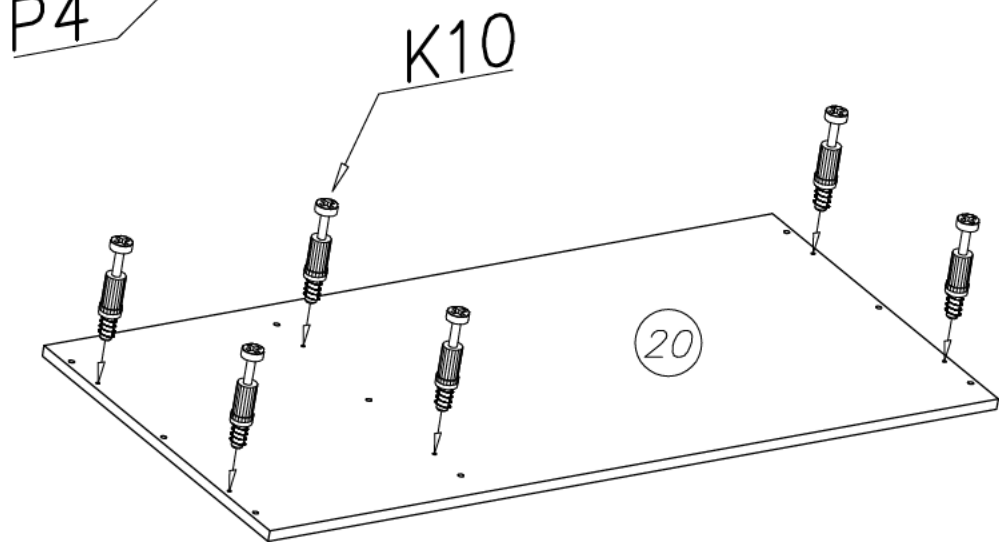
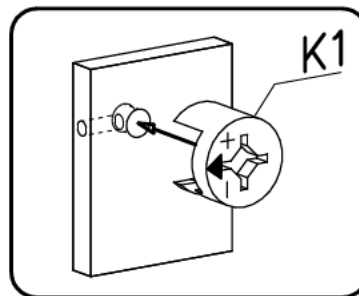
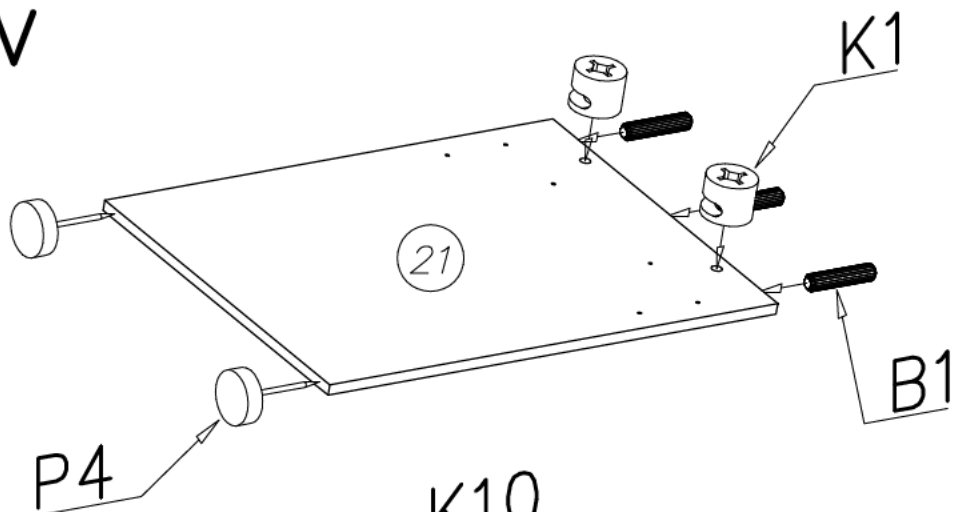


IV

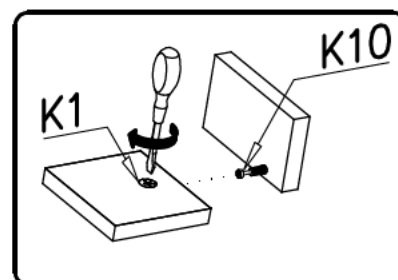
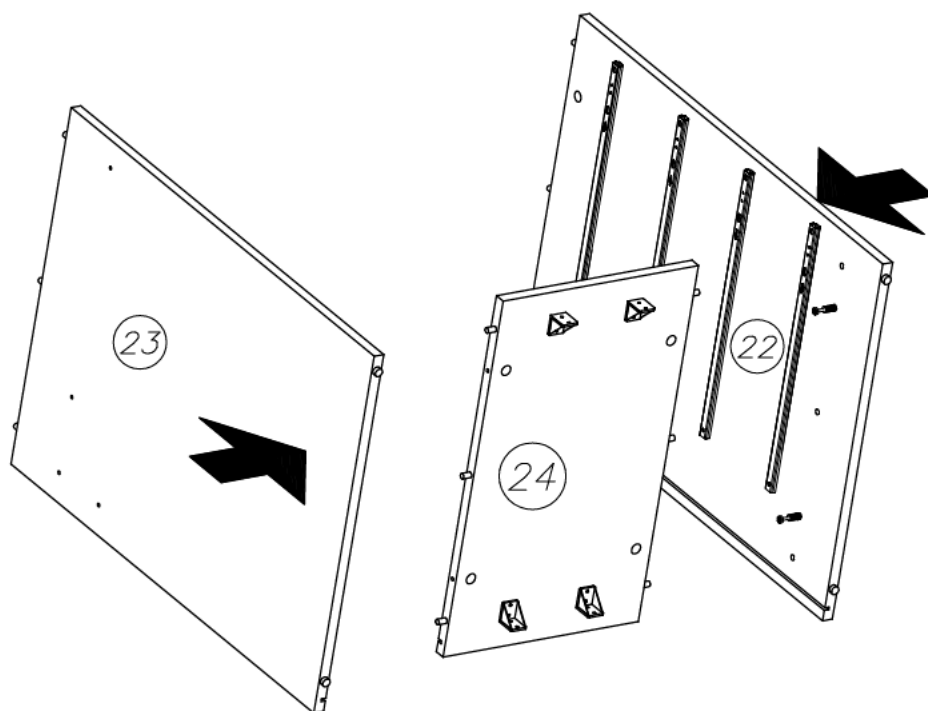


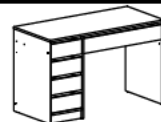


V

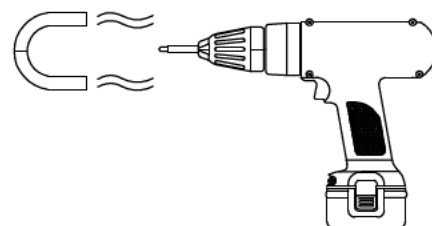
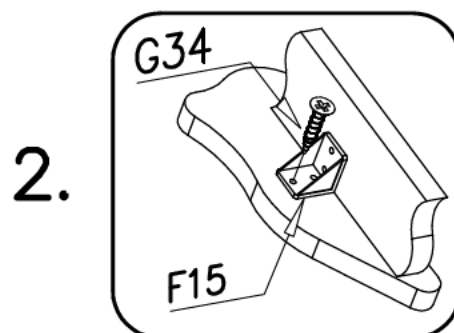
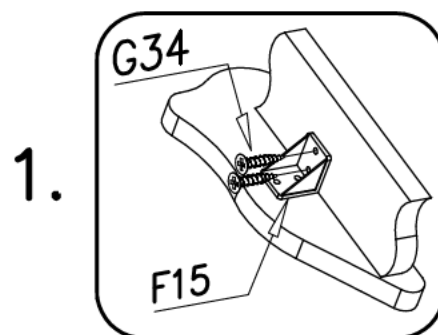
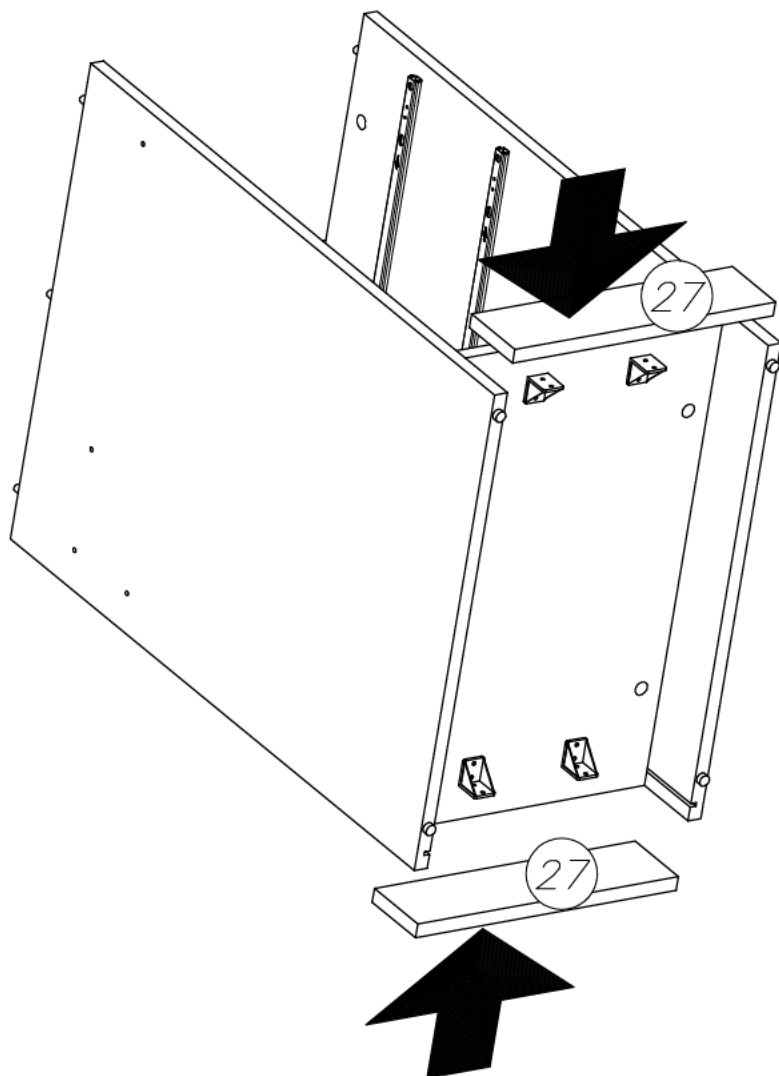


VI



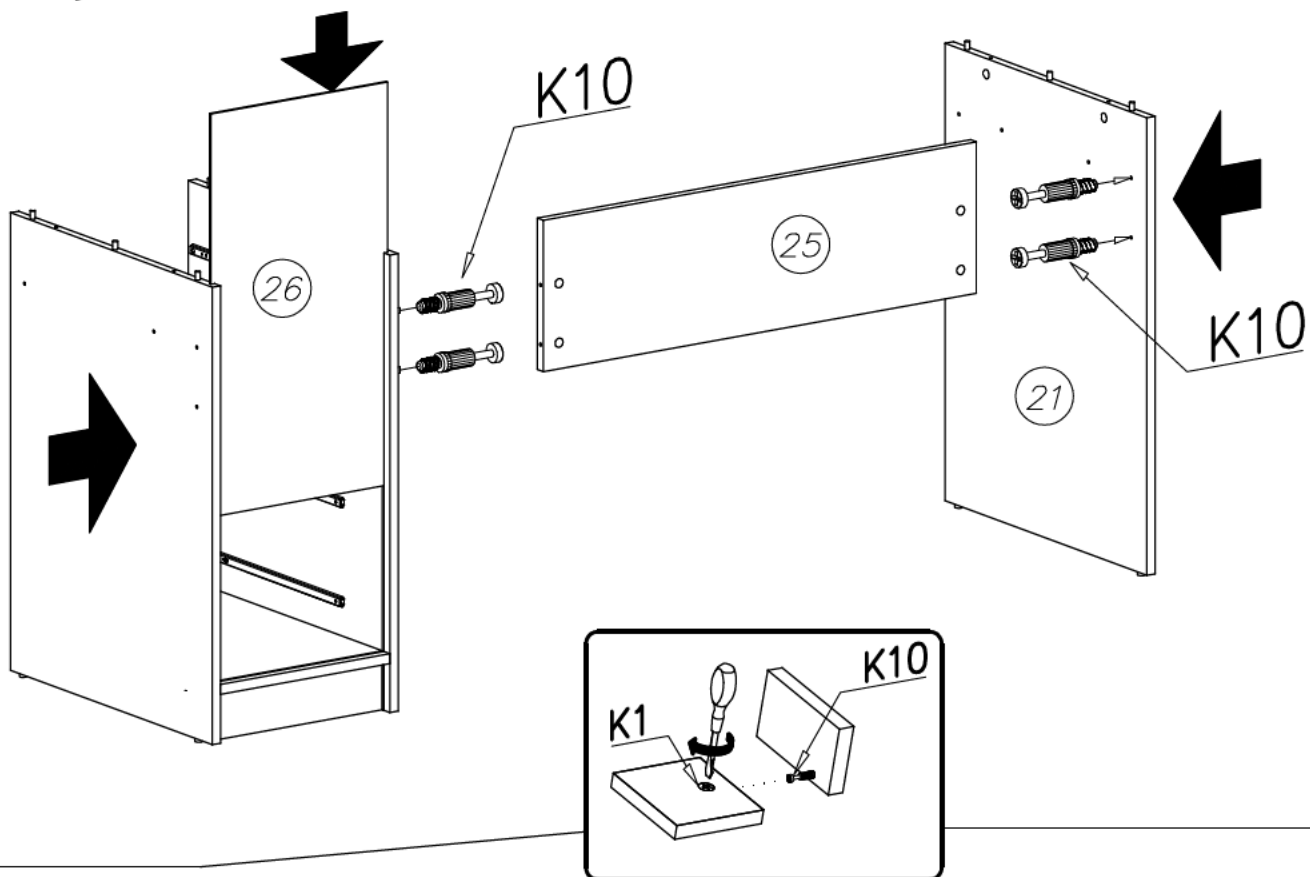
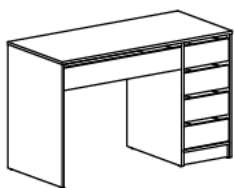


VII

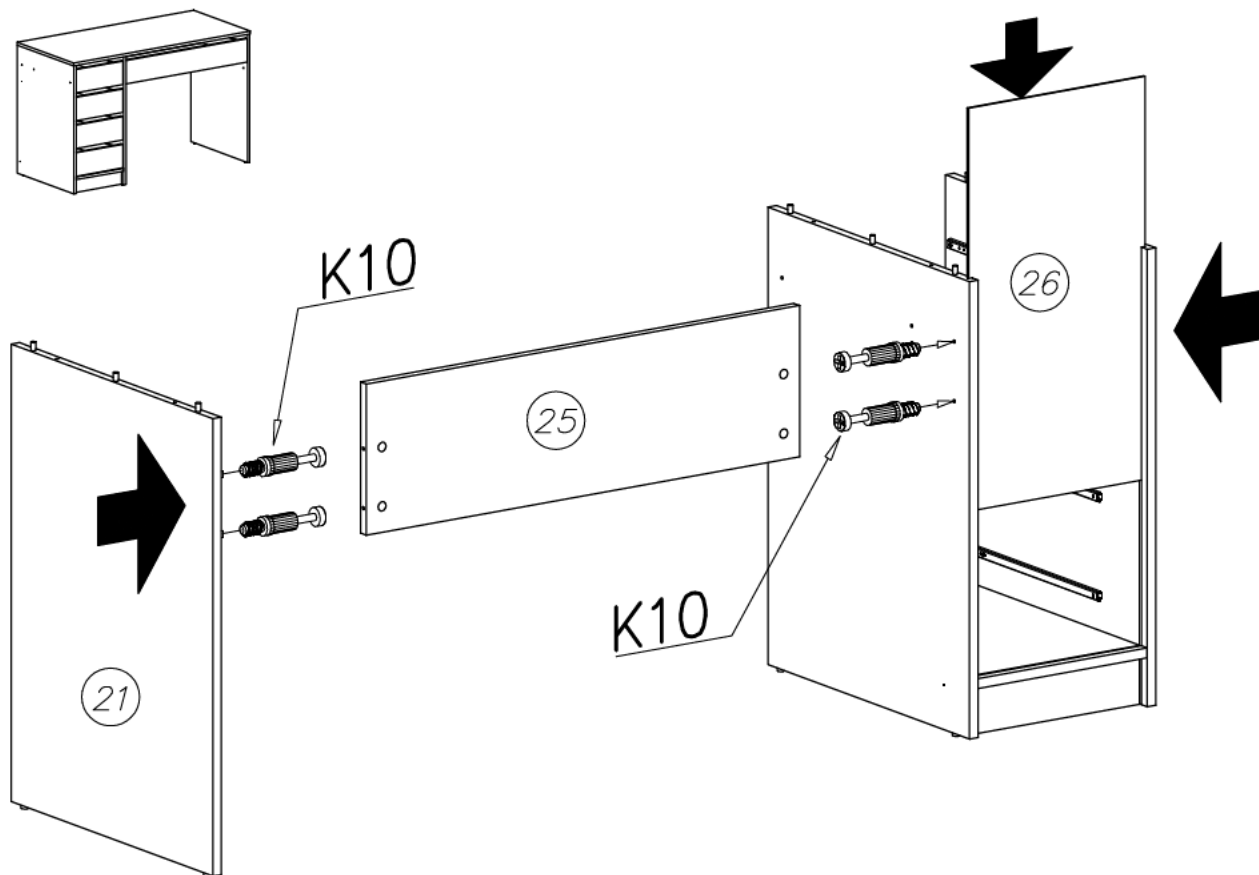
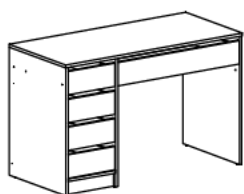


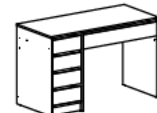


VIII

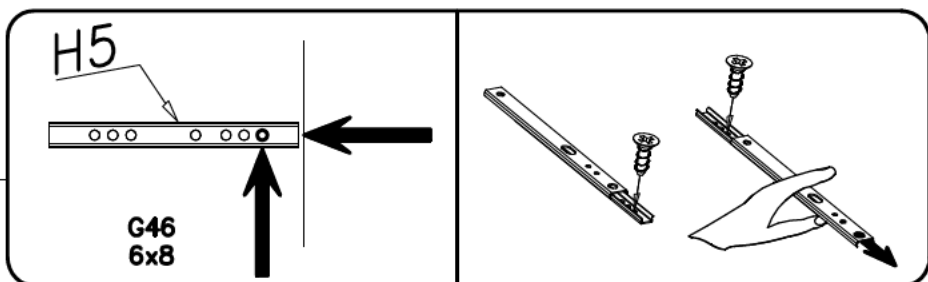
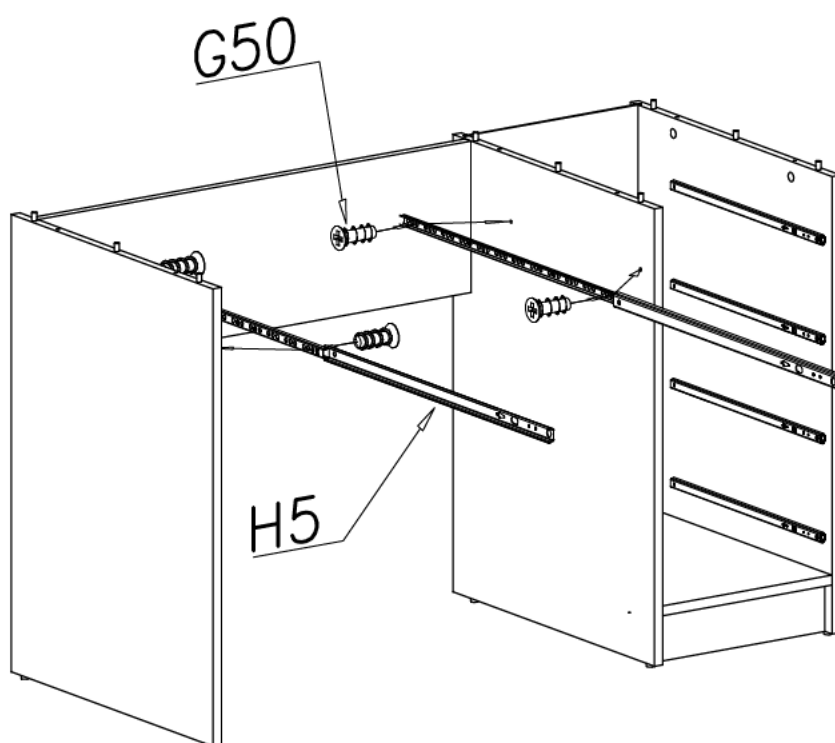
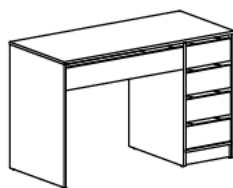


IX

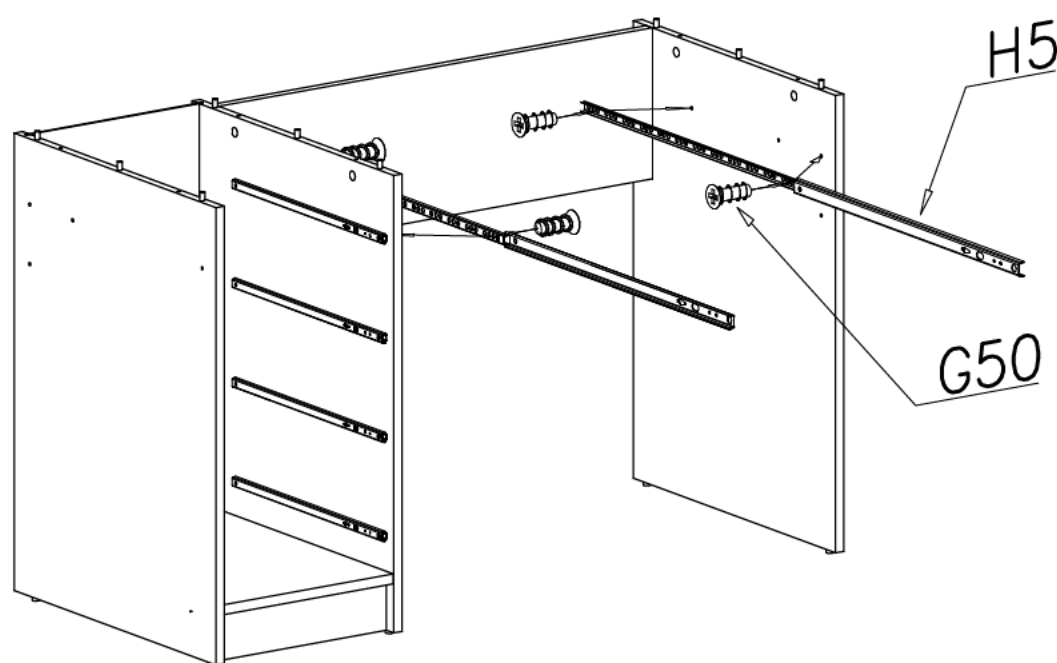
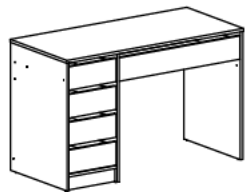


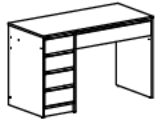


X

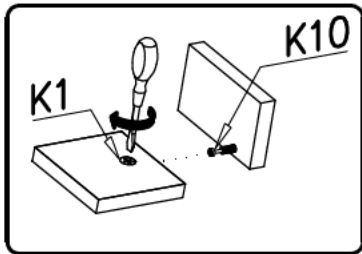
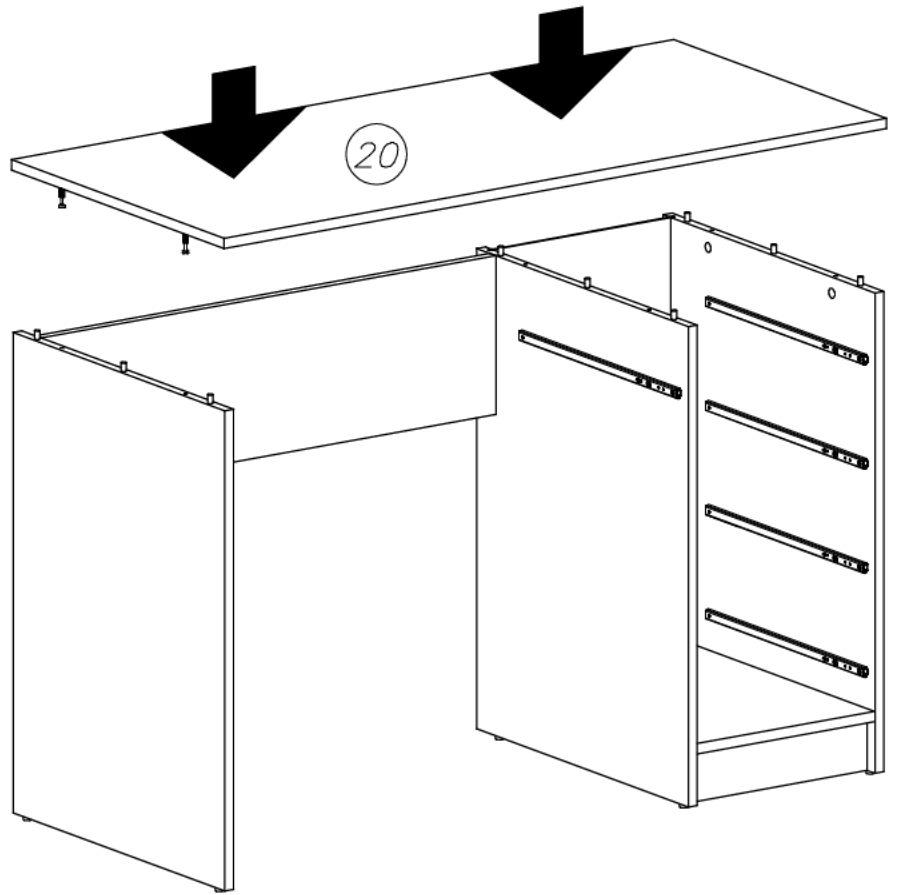
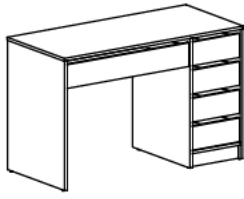


XI

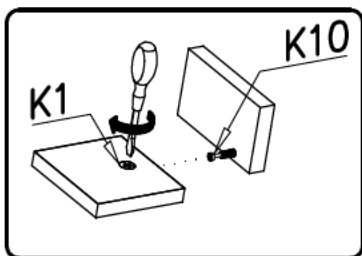
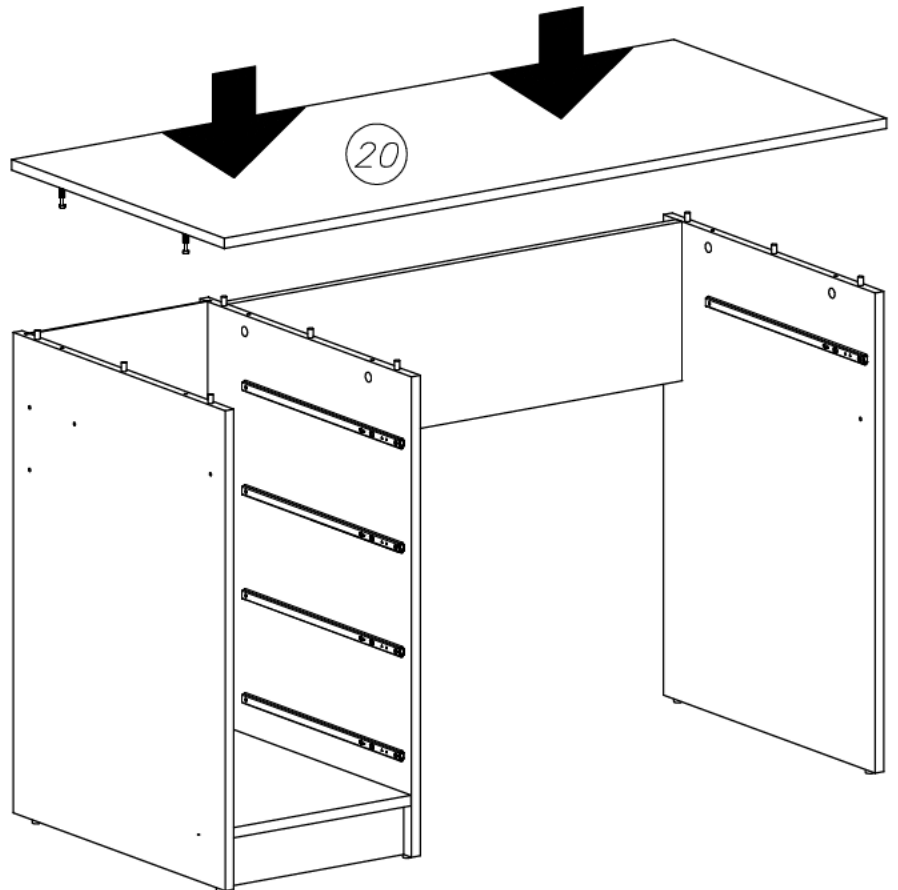
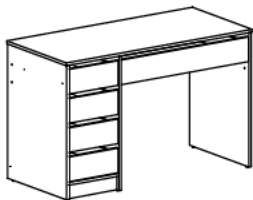


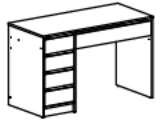


XII

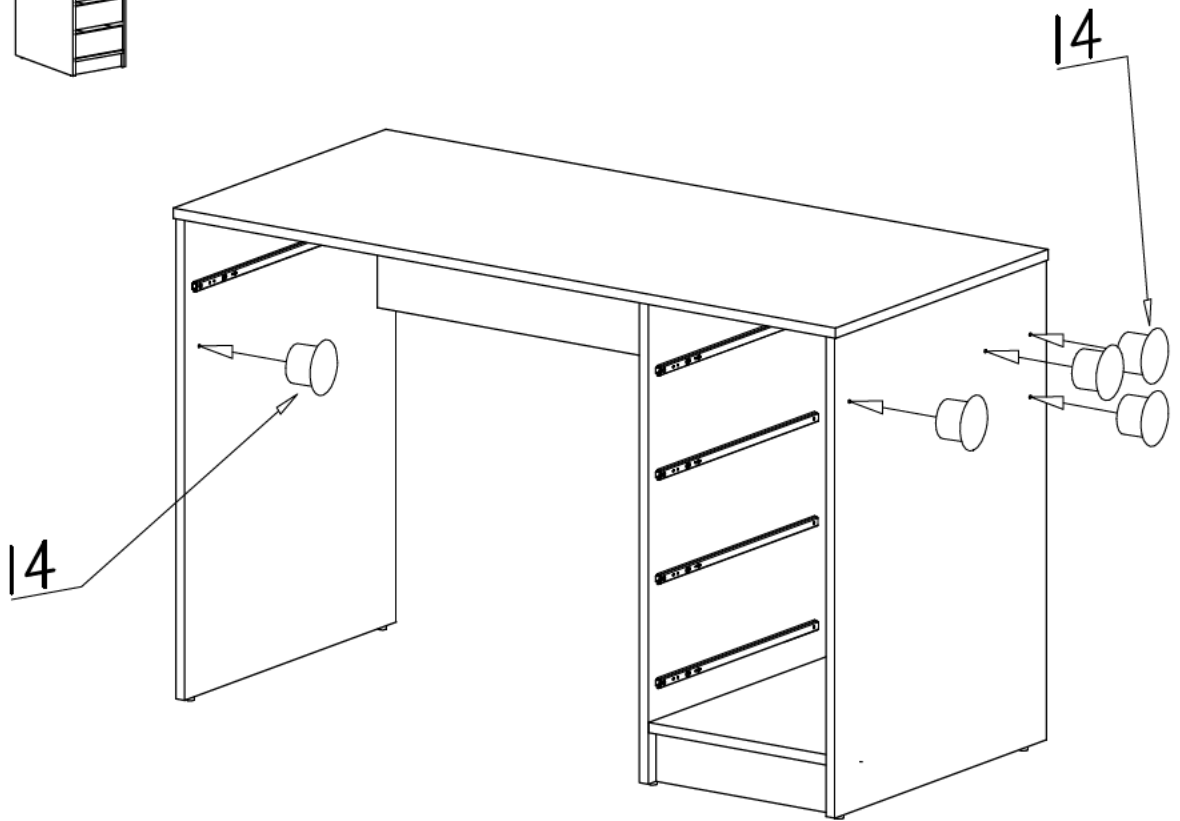
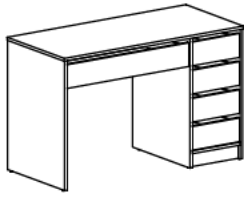


XIII

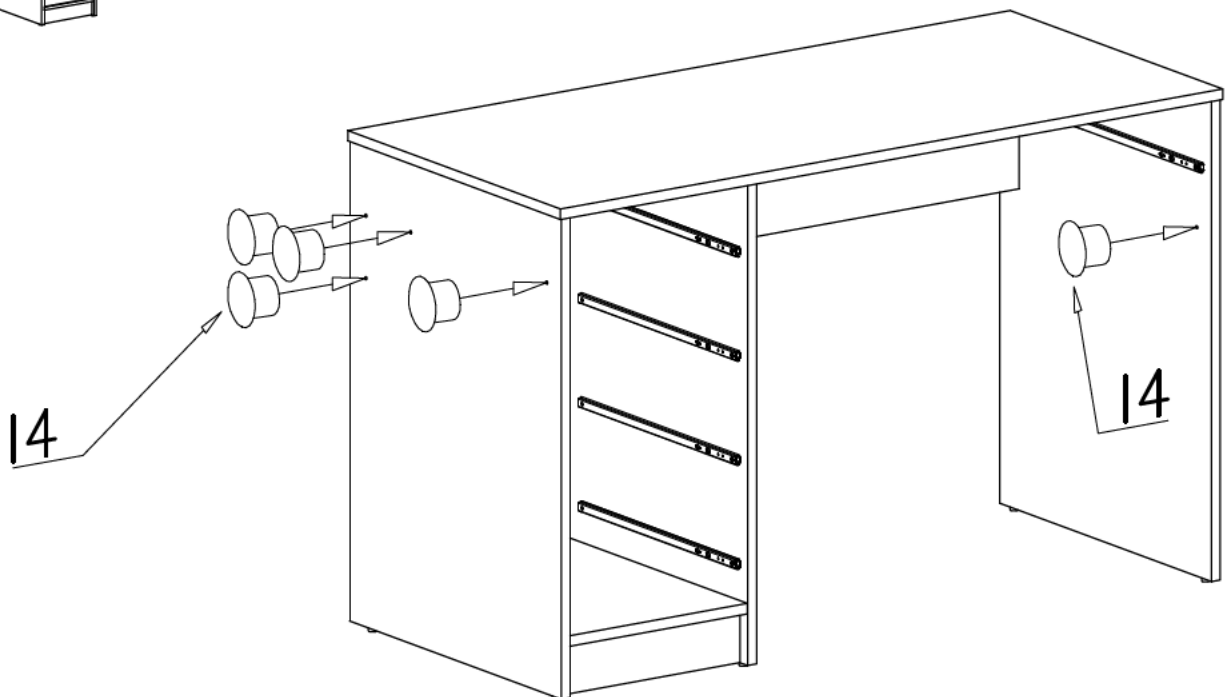
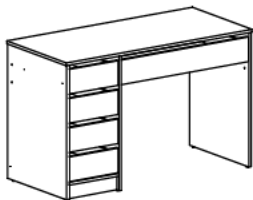


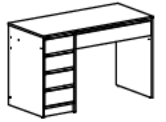


XIV

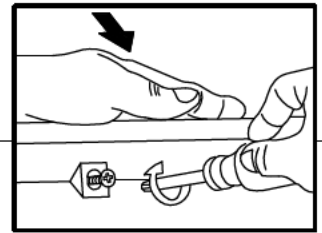
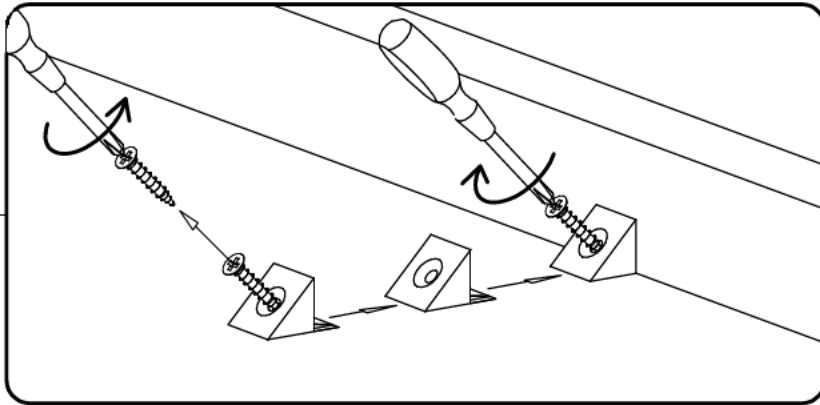
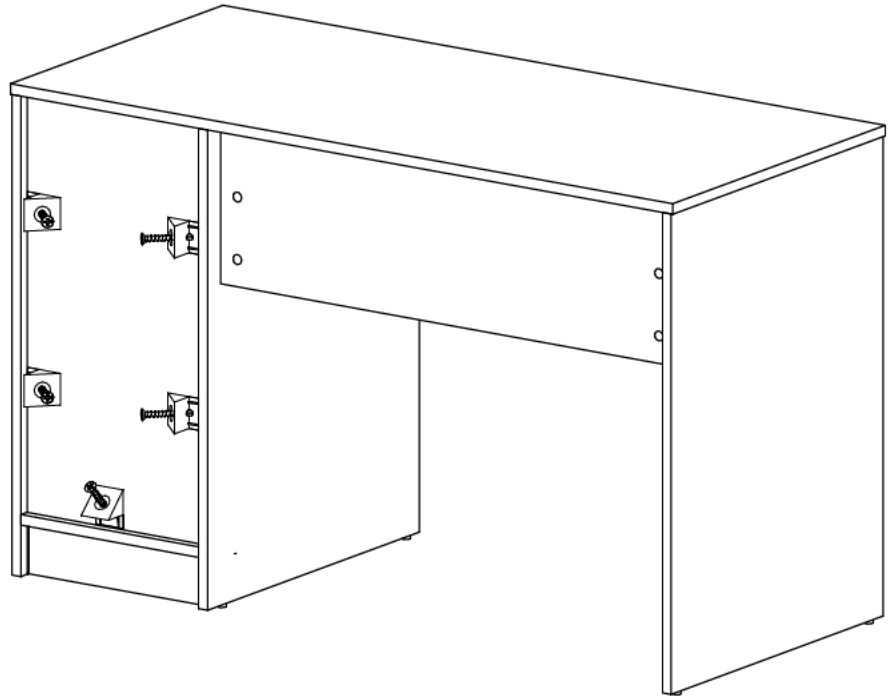
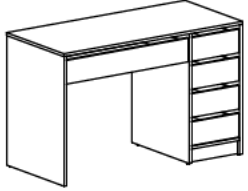


XV

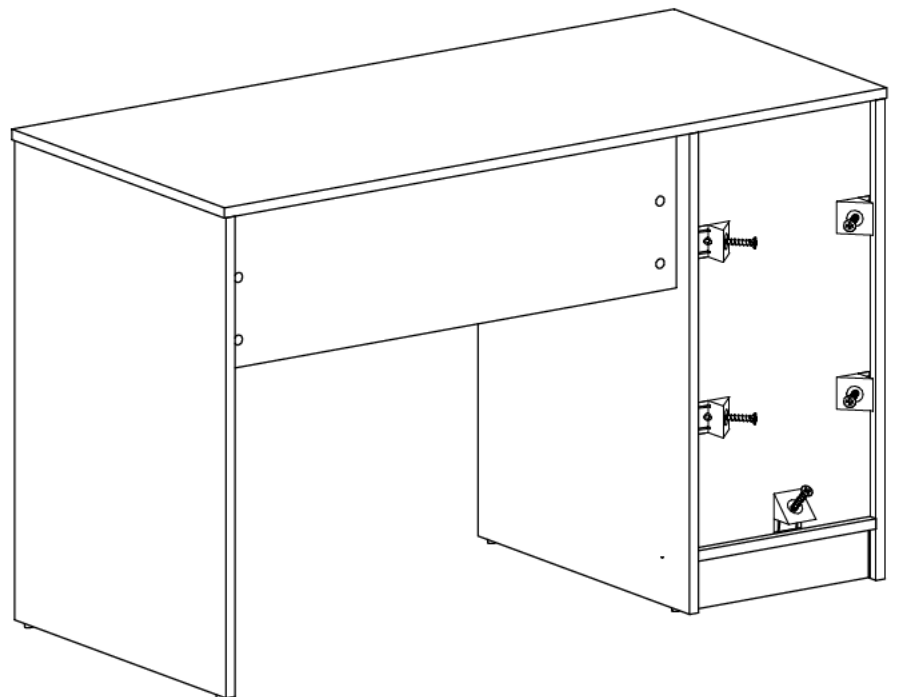
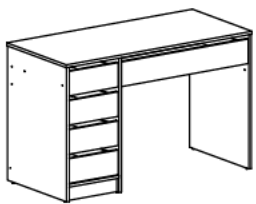


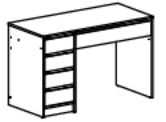


XVI

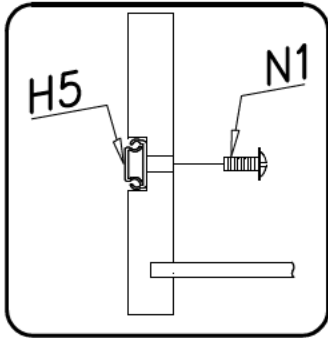
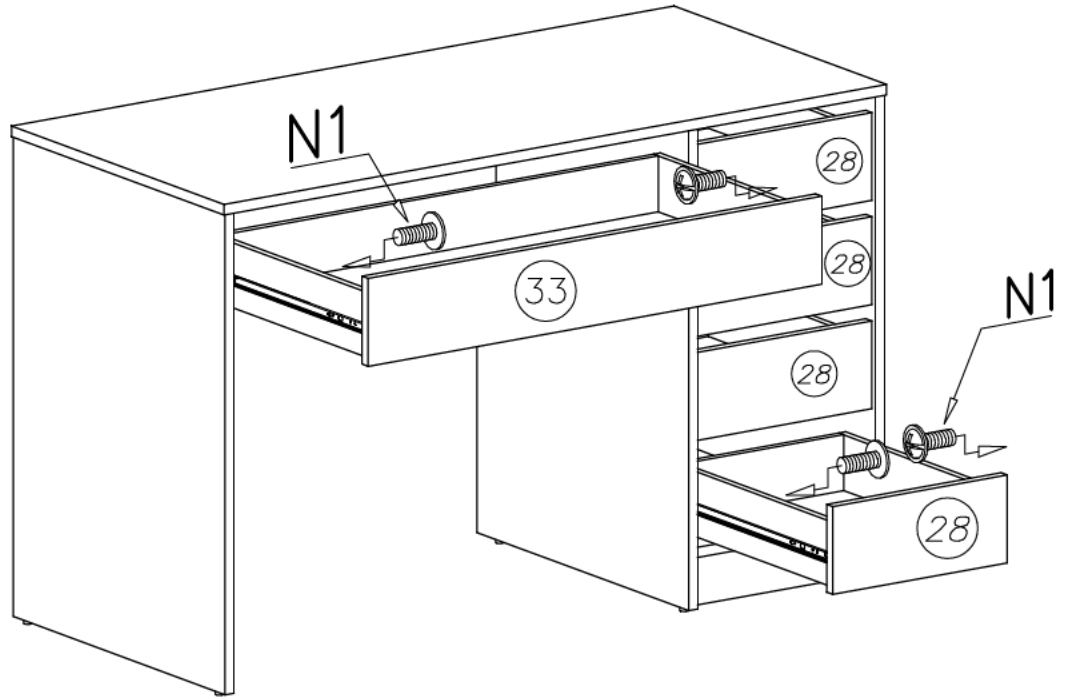
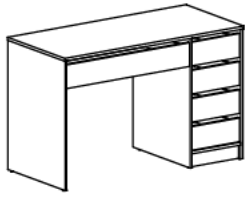


XVII





XVIII



XIX

