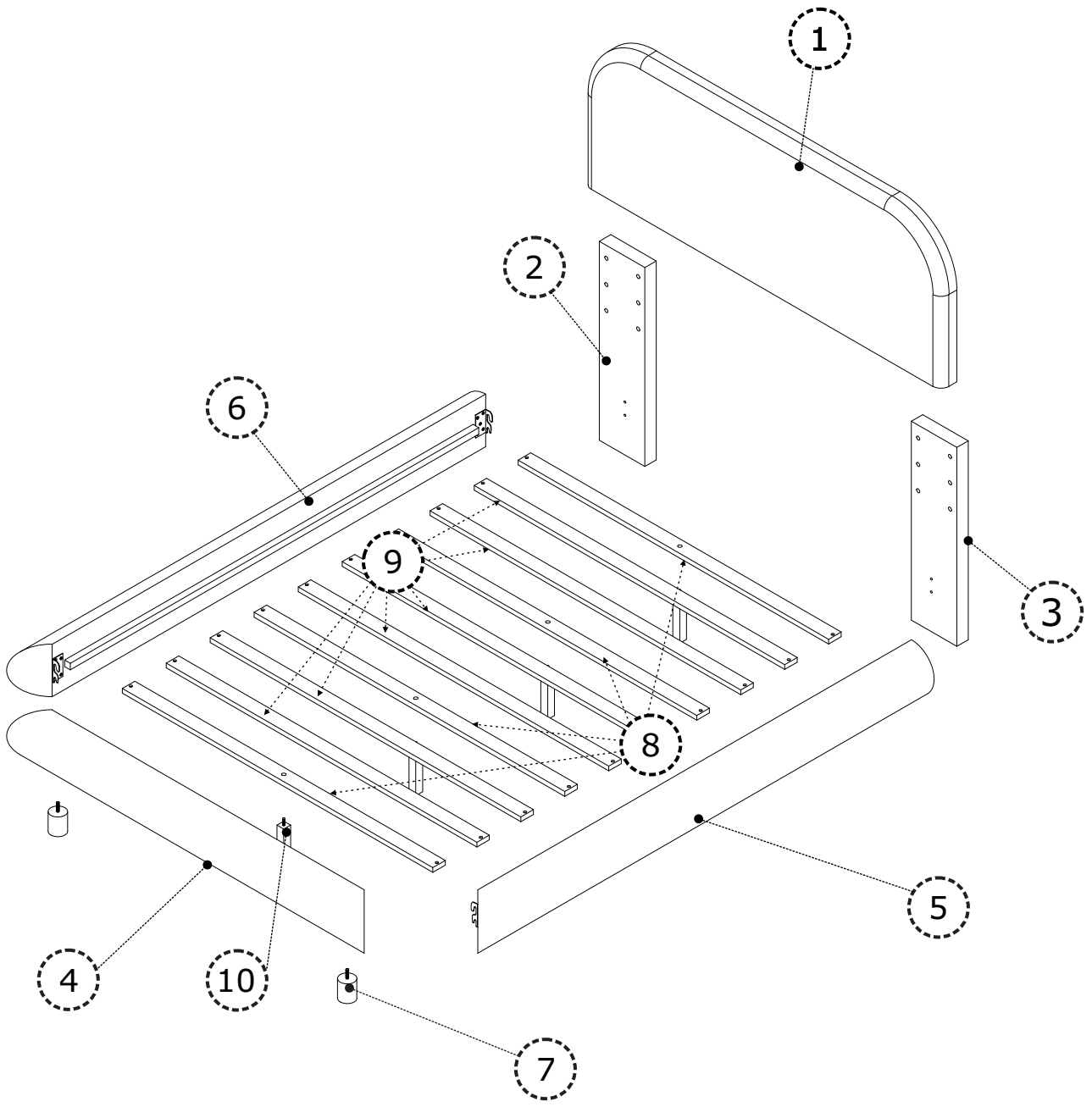


ASSEMBLY INSTRUCTIONS

INSTRUCTIONS DE MONTA



PARTS LES PIÈCES

Check that you've received
all parts listed below.

vérifiez que vous avez reçu toutes les
pièces répertoriées ci-dessous

BOX: 1/2

BOITE : 1/2

4 x 1



Foot Board
Planche à pied

5 x 1



Side board Right
Panneau latéral droit

6 x 1



Side board Left
Panneau latéral gauche Board

PARTS LES PIÈCES

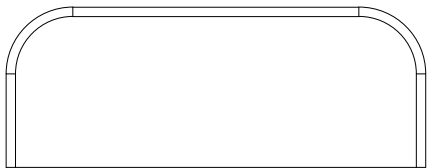
Check that you've received
all parts listed below.

vérifiez que vous avez reçu toutes les
pièces répertoriées ci-dessous

BOX: 1/2

BOITE : 1/2

① x 1



Head Board
Tête de lit

② x 1



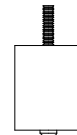
Head Leg left
Tête Jambe gauche

③ x 1



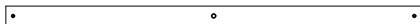
Head Leg Right
Tête Jambe Droite

⑦ x 2



Legs
Jambes

⑧ x 4



Slats
Lattes

⑨ x 6



Slats
Lattes

⑩ x 4





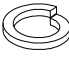

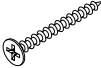

Support Legs
Jambes de soutien

Hardware
Matériel

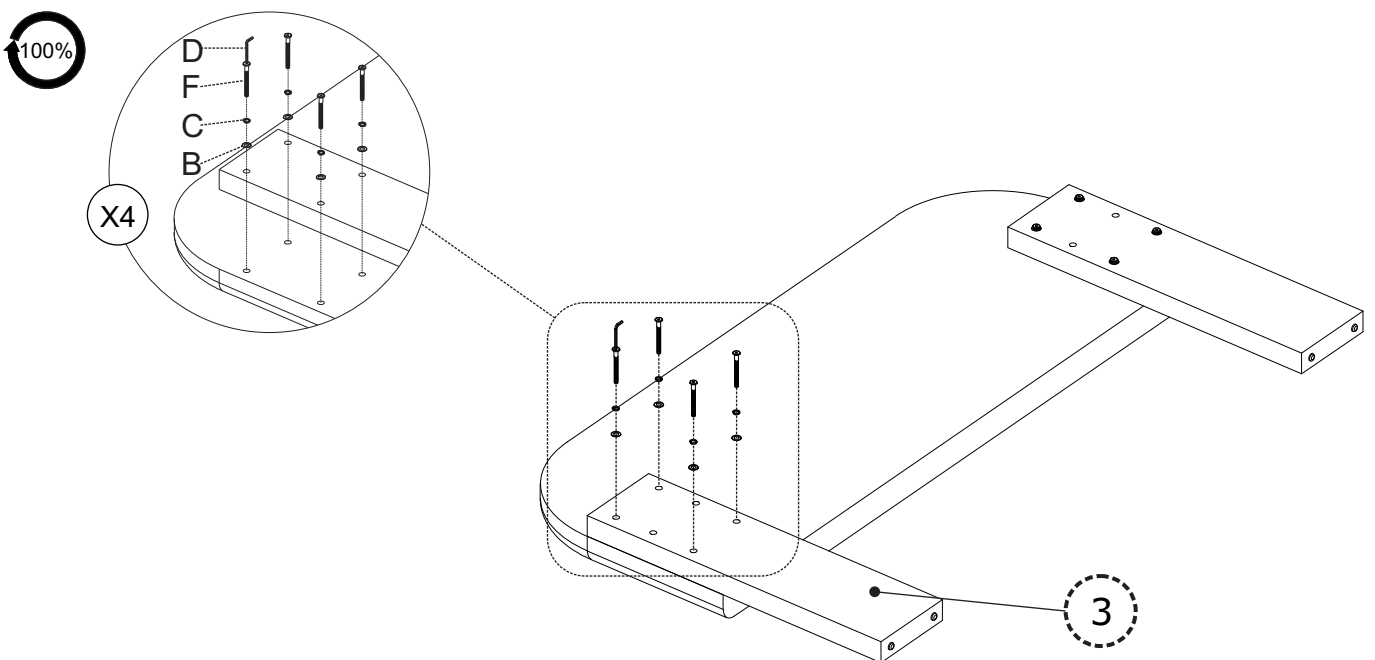
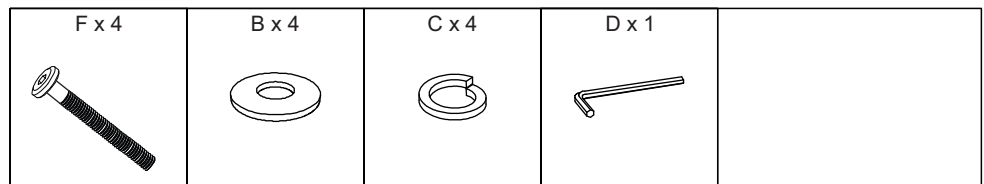
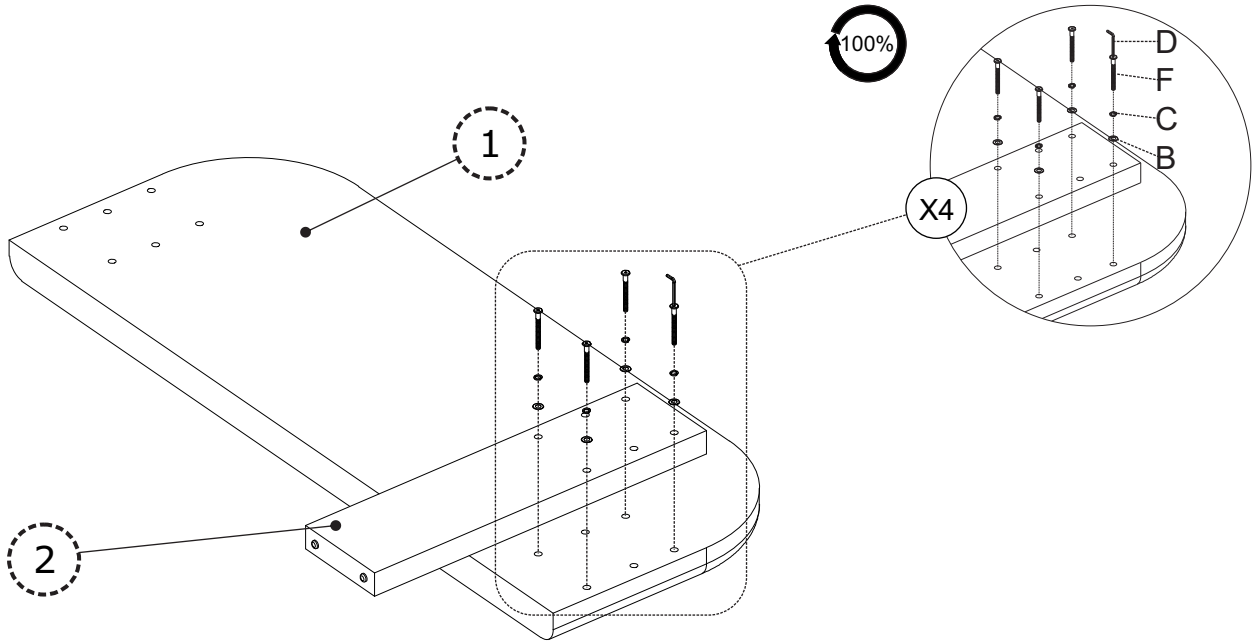
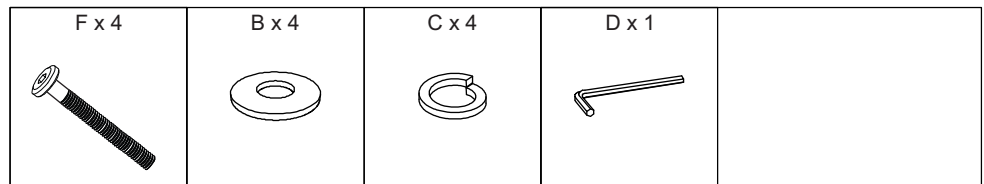


KASTEN 2/2
BOÎTE 2/2





HARDWARE LIST
LISTE DU MATÉRIE

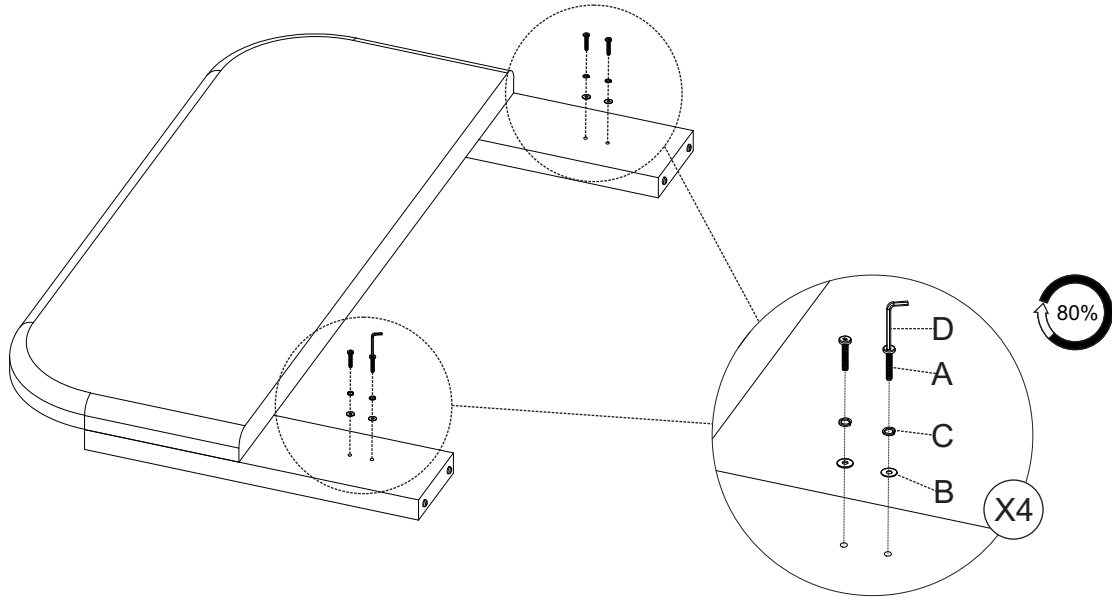
No.	OUTLOOK	DESC	QTY
(A)		Bolts (Boulons) 5/16"x30 mm	8
(B)		Plain washer Ø19x1.5mm Rondelle plate	16
(C)		Spring washer Ø13x1 mm Rondelleélastique	16
(D)		Allen key clé Allen 80x30x4 mm	1
(E)		Screws Des vis Ø4x30 mm	20
(F)		Bolts Boulons 5/16"x70 mm	8





STEP 1 ÉTAPE 1

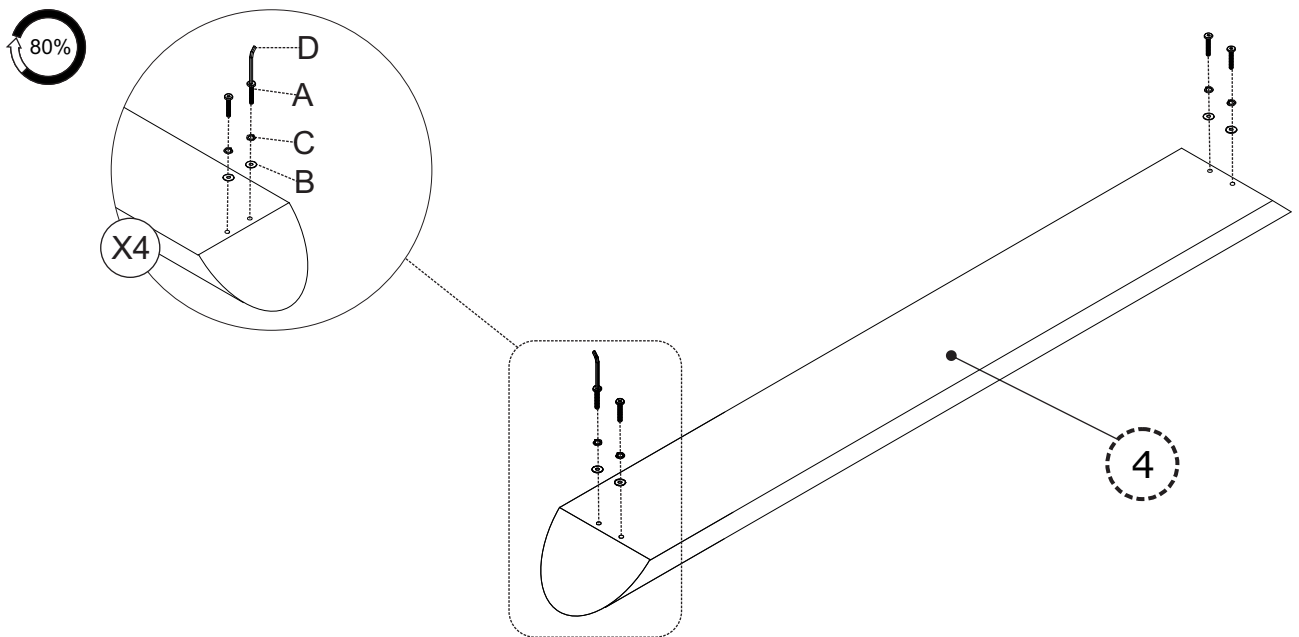


STEP 2 ÉTAPE 2

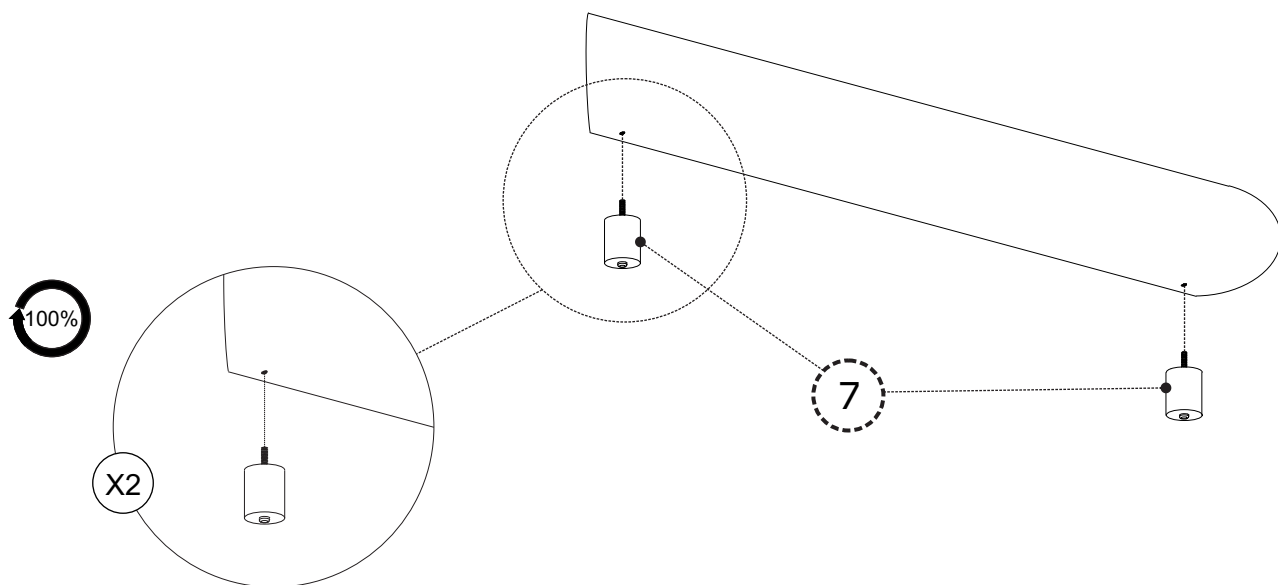
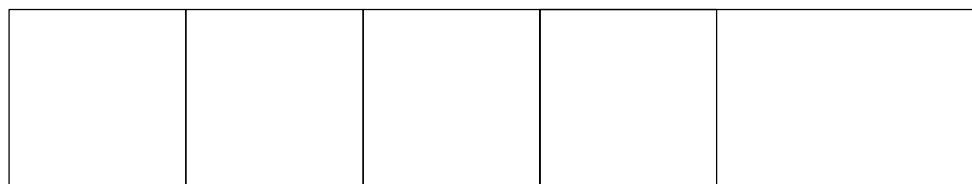
A x 4 	B x 4 	C x 4 	D x 1 	
--	--	--	--	--



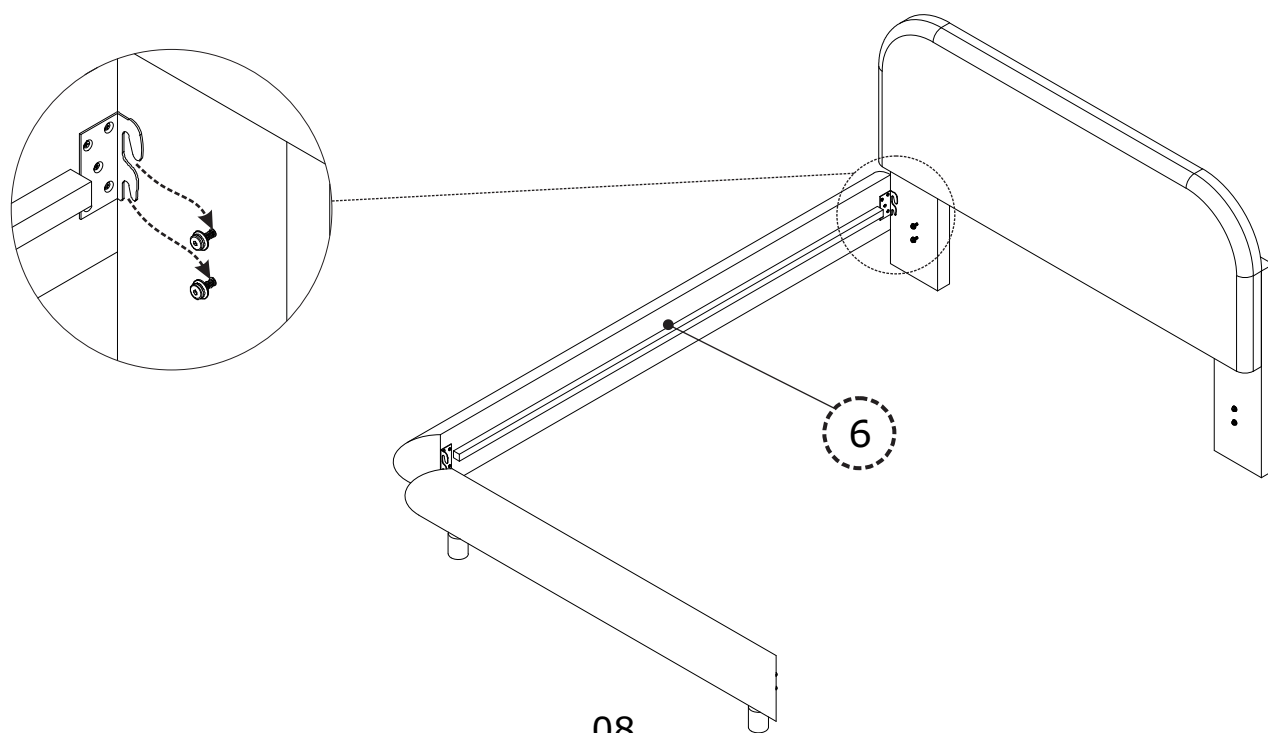
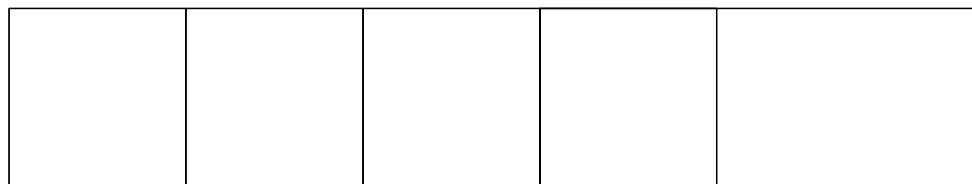
A x 4 	B x 4 	C x 4 	D x 1 	
--	--	--	--	--



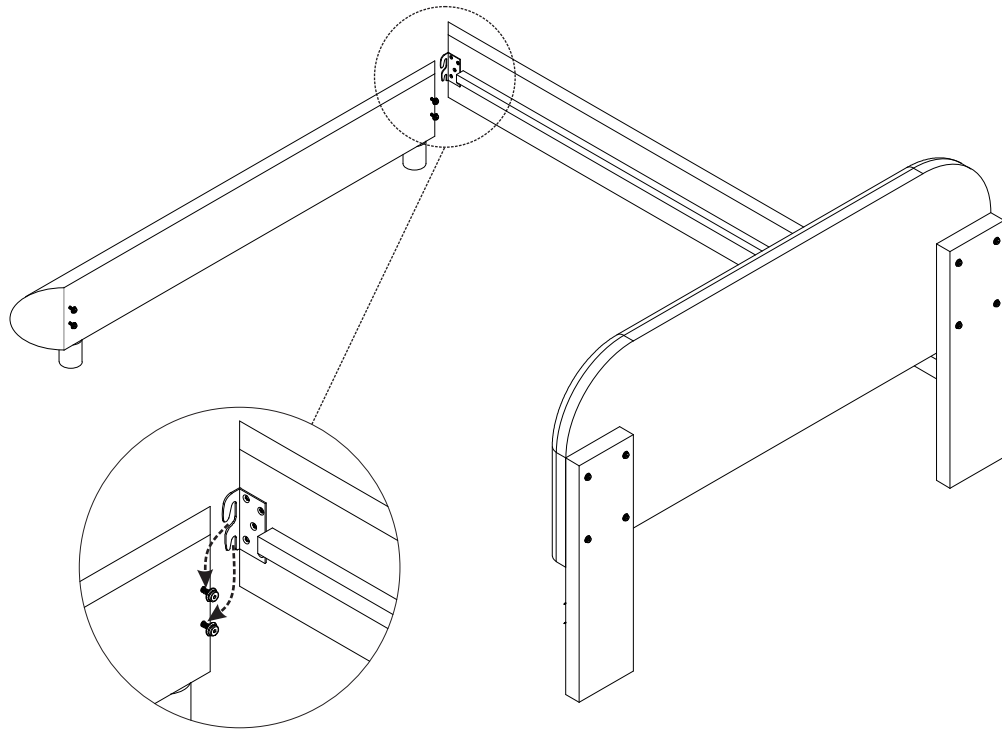
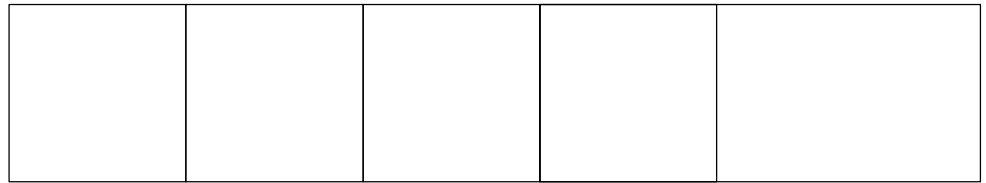
ŞTAP 3
ÉTAPE 3



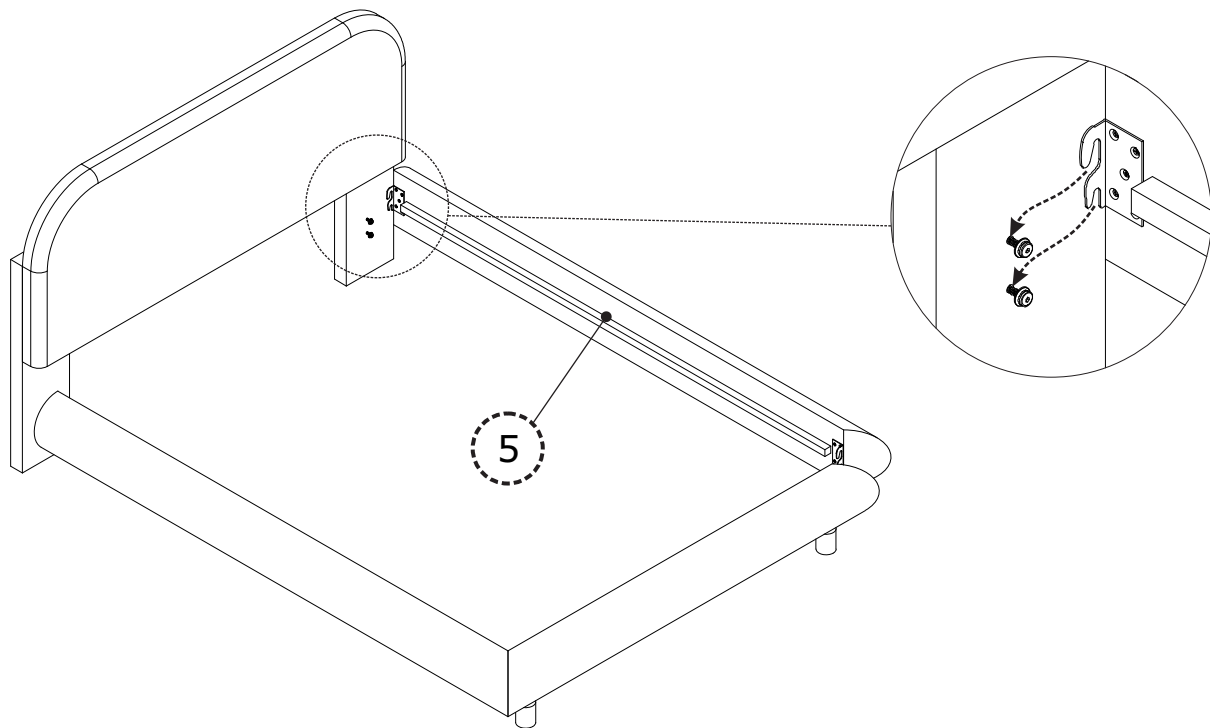
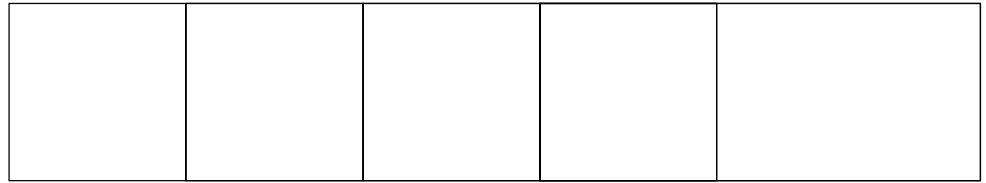
ŞTAP 4
ÉTAPE 4



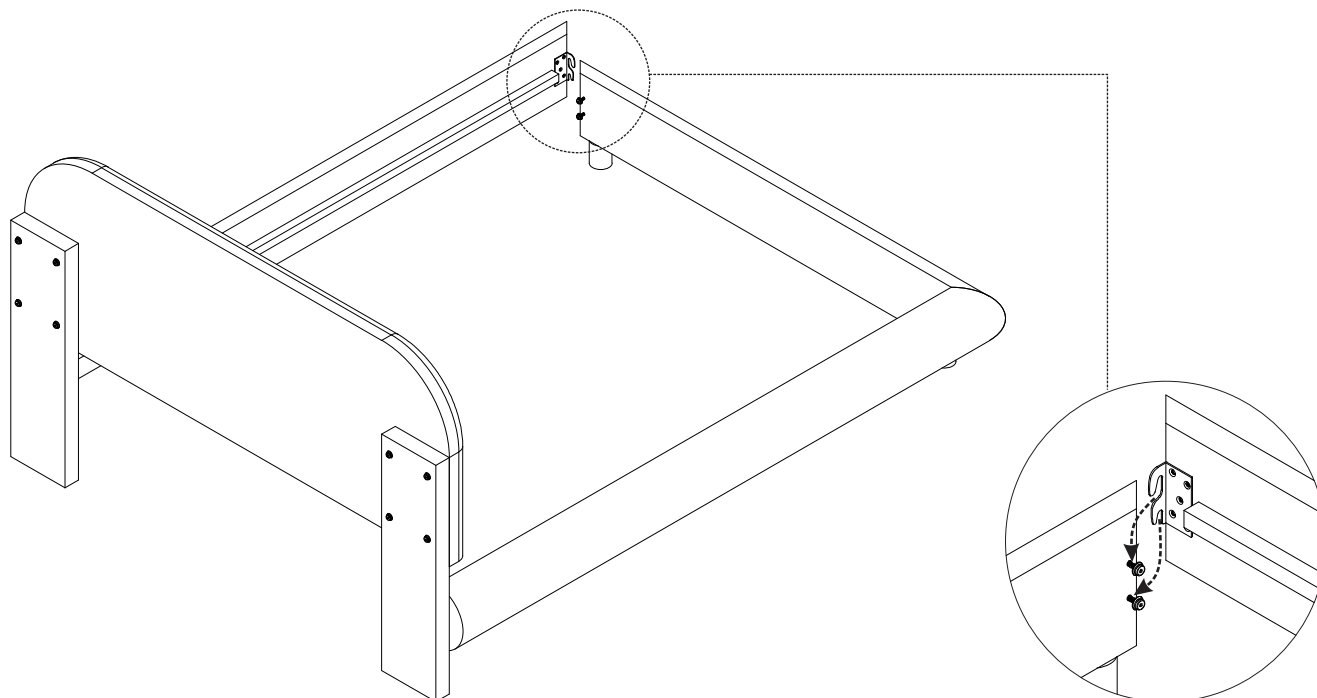
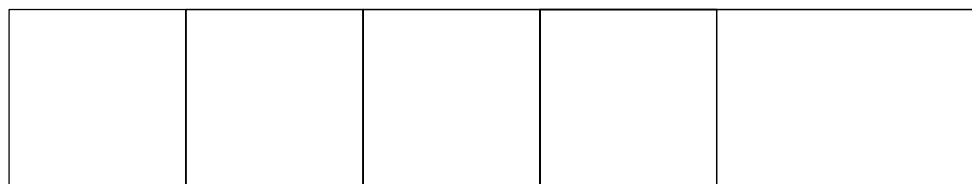
STEP 5
ÉTAPE 5



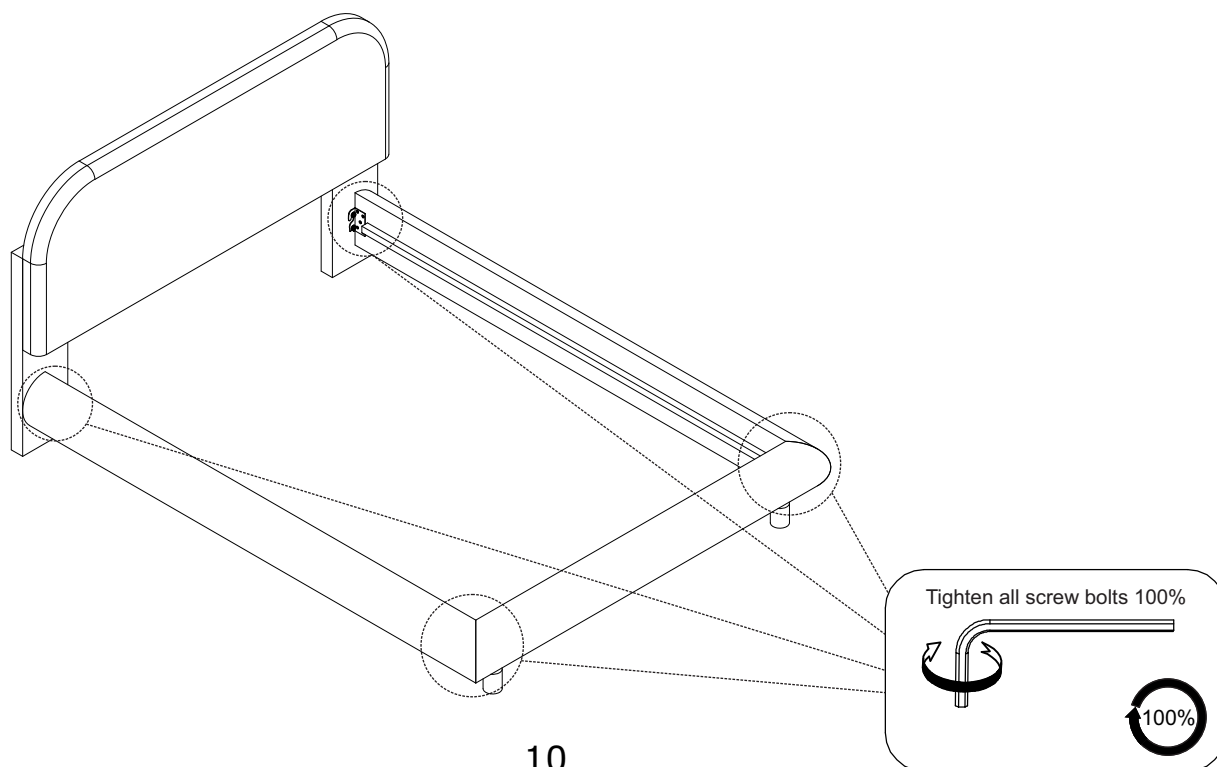
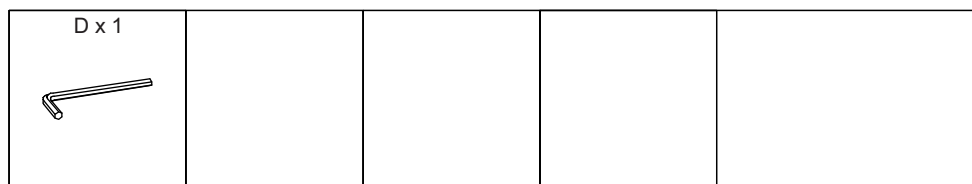
STEP 6
ÉTAPE 6



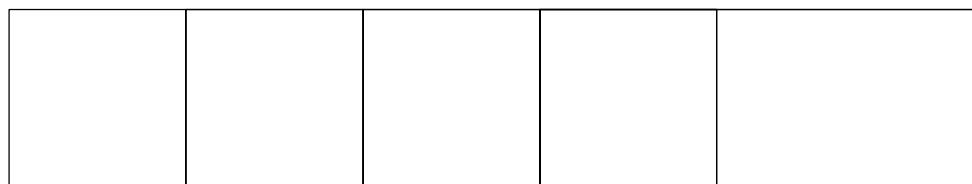
ŞTAP 7
ÉTAPE 7



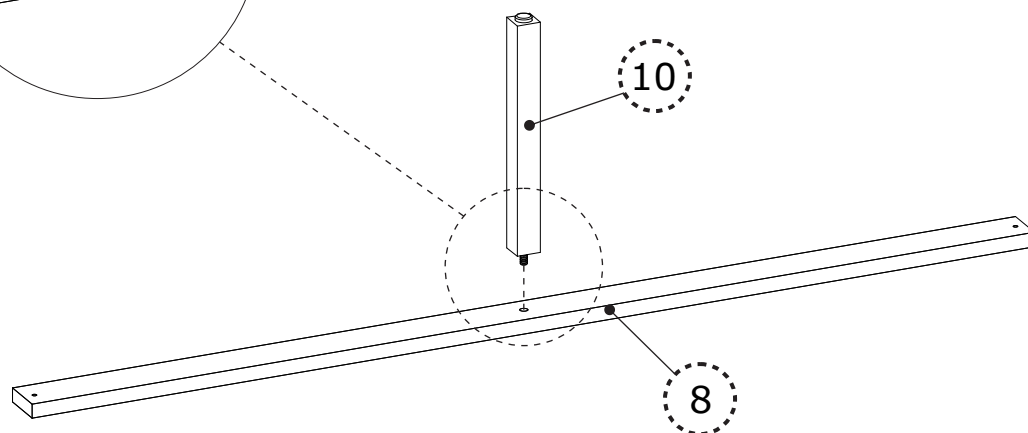
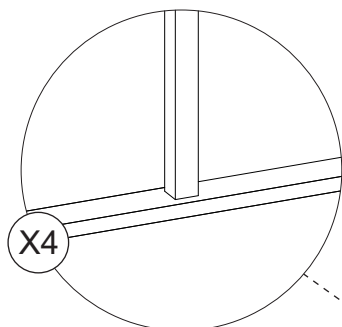
ŞTAP 8
ÉTAPE 8



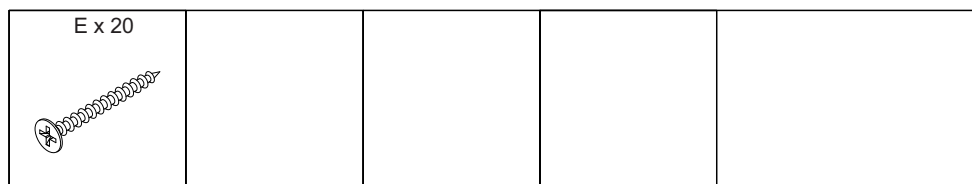
STEP 9
ÉTAPE 9



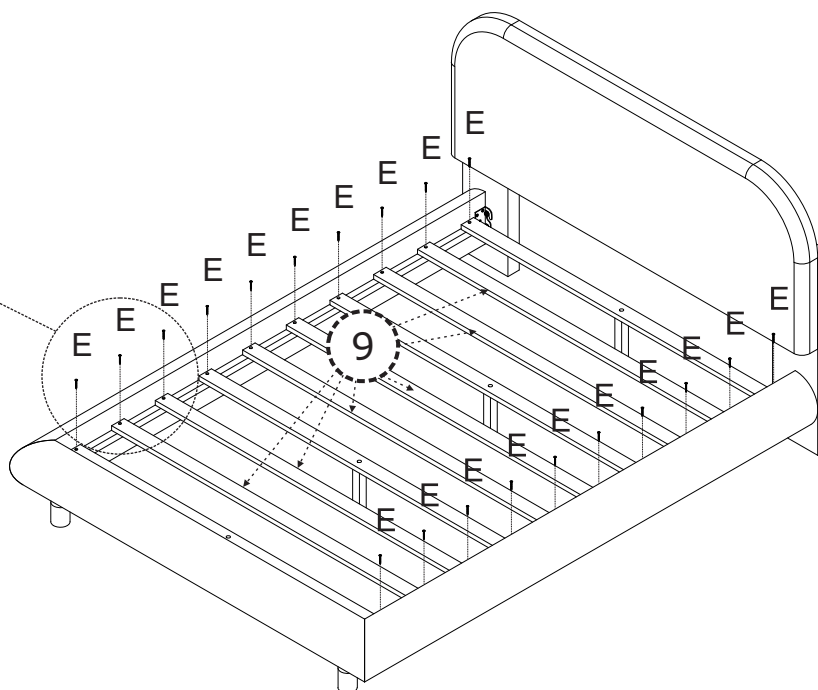
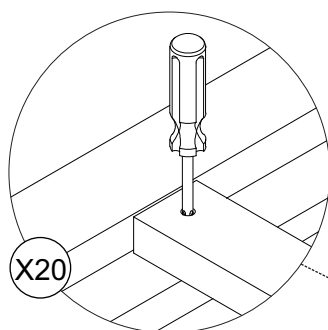
100%



STEP 10
ÉTAPE 10



100%



FINISH FINITION

