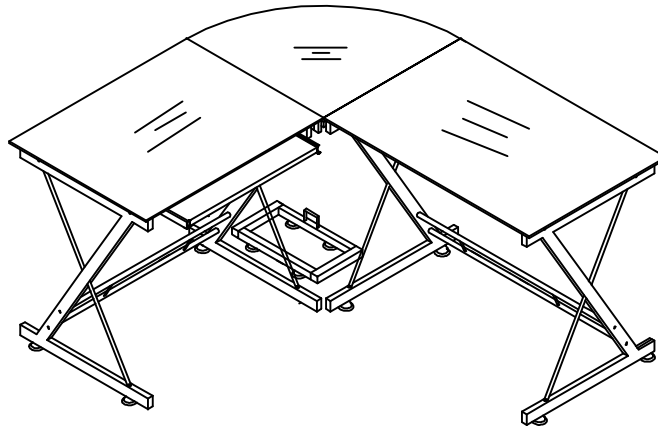

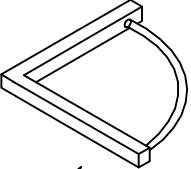
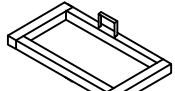
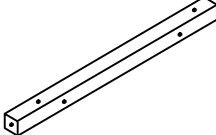
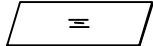
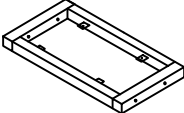
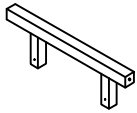
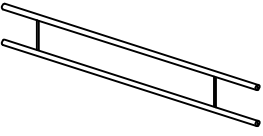
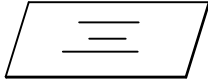



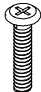
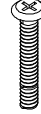
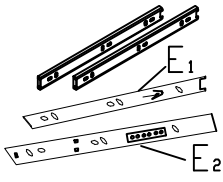

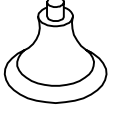
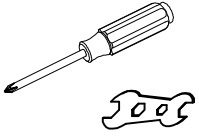


# ASSEMBLY INSTRUCTION

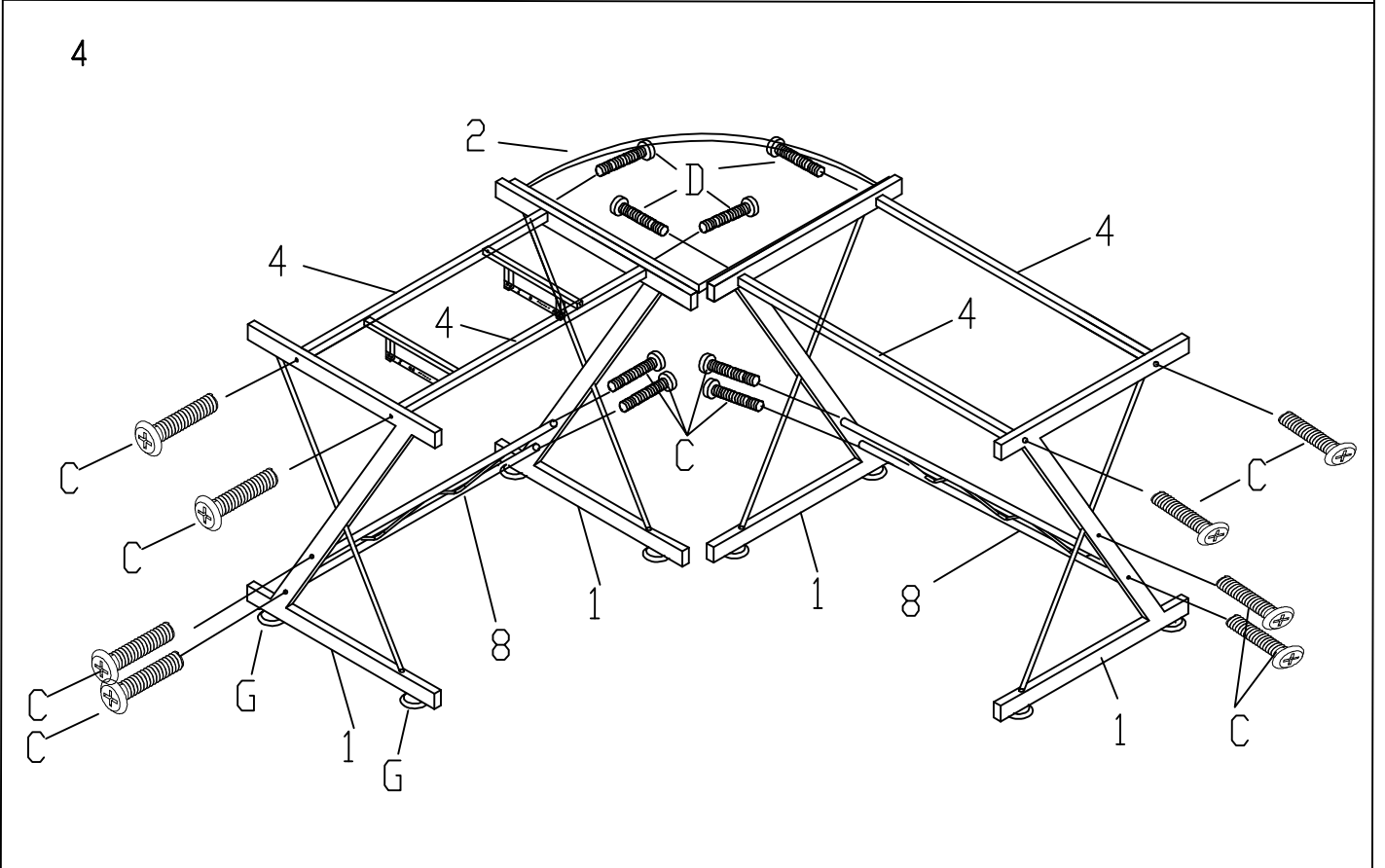
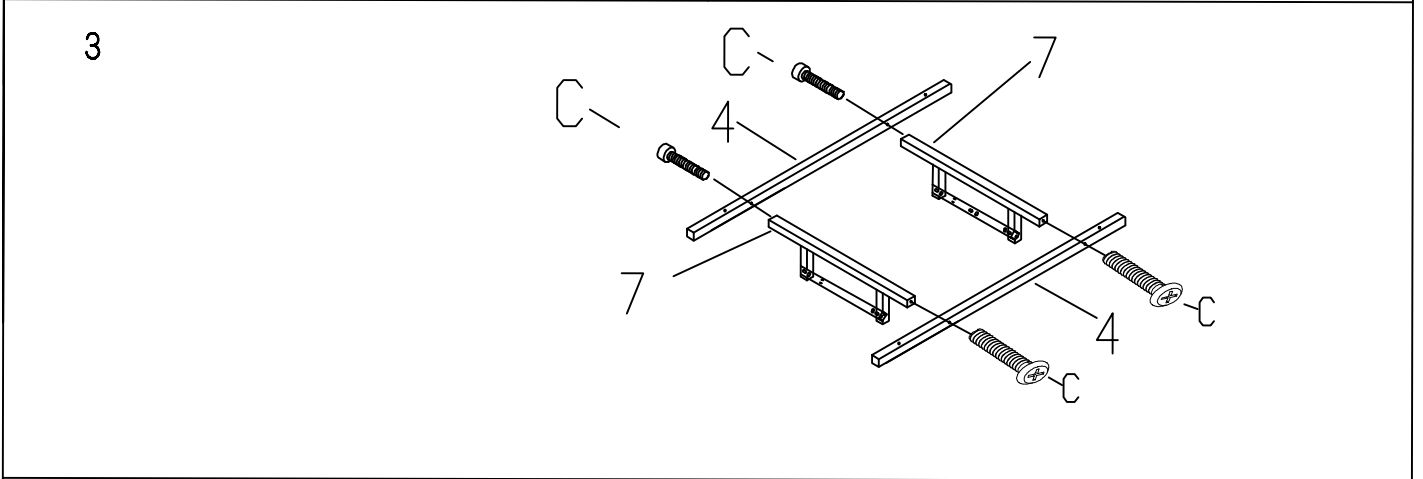
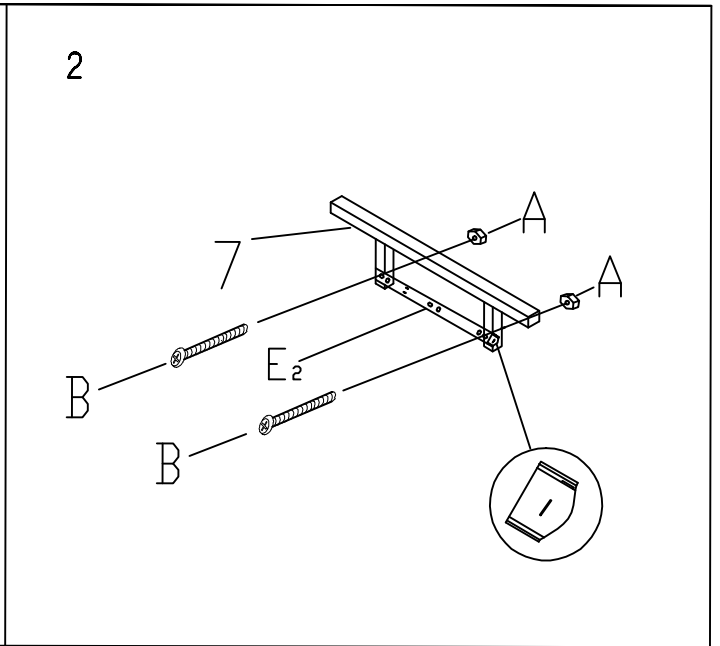
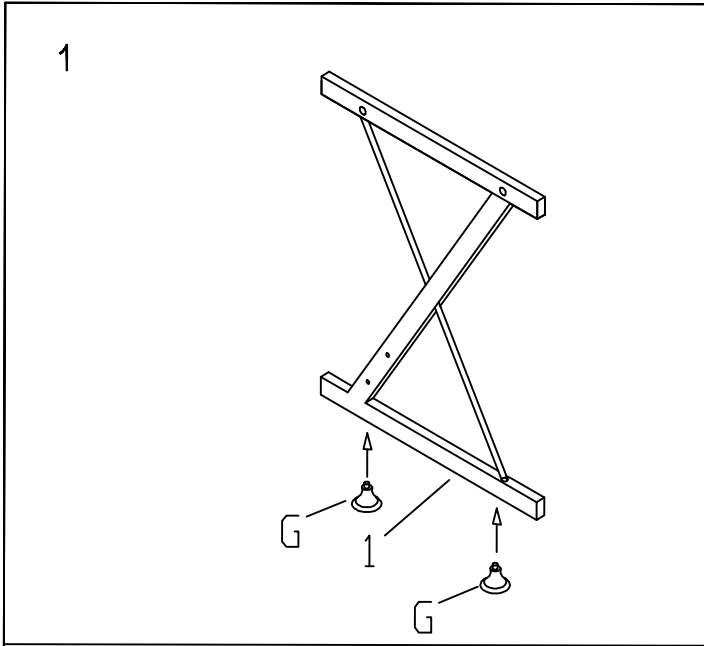
P<sub>1</sub>



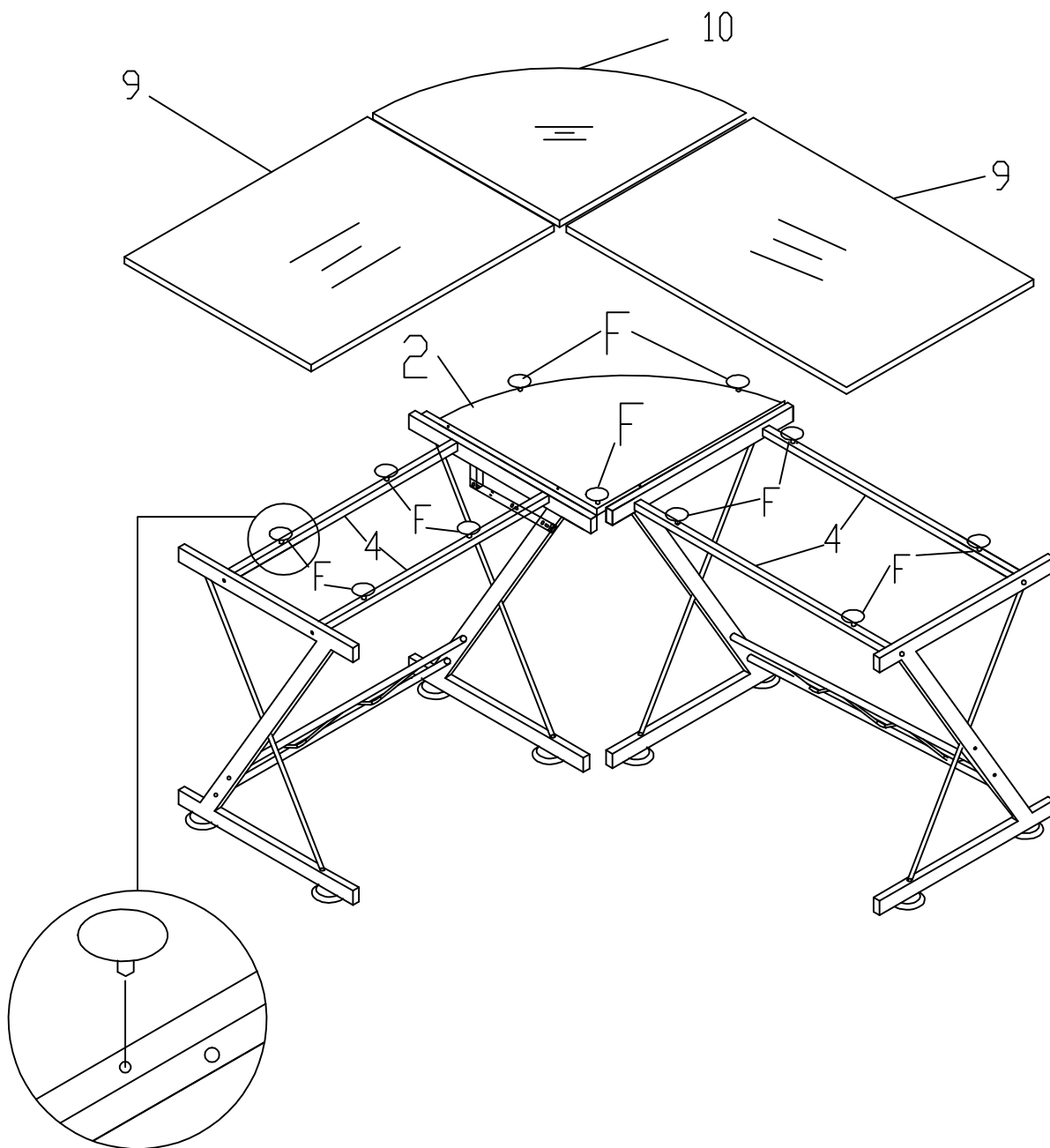
<p>1</p>  <p>4pcs</p>	<p>2</p>  <p>1pc</p>	<p>3</p>  <p>1pc</p>	<p>4</p>  <p>4pcs</p>	<p>5</p>  <p>1pc</p>
<p>6</p>  <p>1pc</p>	<p>7</p>  <p>2pcs</p>	<p>8</p>  <p>2pcs</p>	<p>9</p>  <p>2pcs</p>	<p>10</p>  <p>1pc</p>
<p>A</p>  <p>M4 8pcs</p>	<p>B</p>  <p>M4*25 8pcs</p>	<p>C</p>  <p>M6*35 16pcs</p>	<p>D</p>  <p>M6*55 4pcs</p>	<p>E</p>  <p>1PC</p>
<p>F</p>  <p>15pcs</p>	<p>G</p>  <p>12pcs</p>	 <p>1PC</p>		



# ASSEMBLY INSTRUCTION



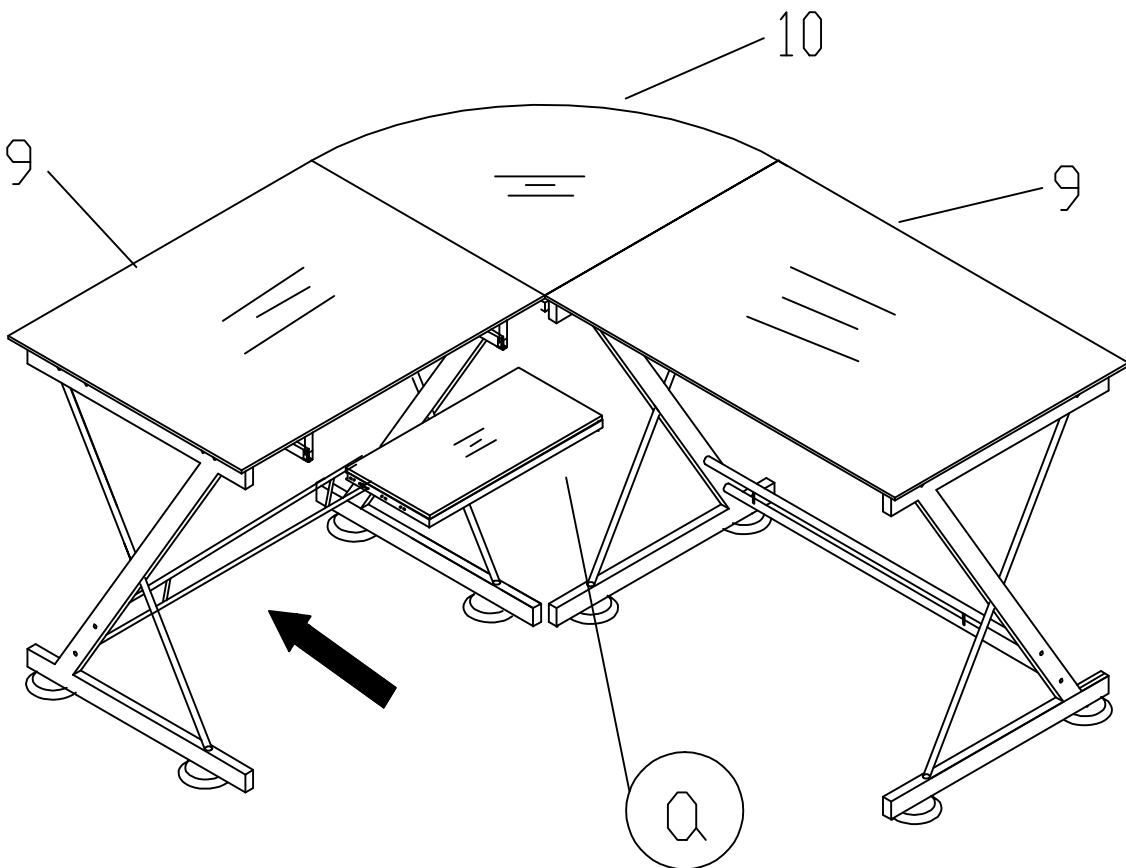
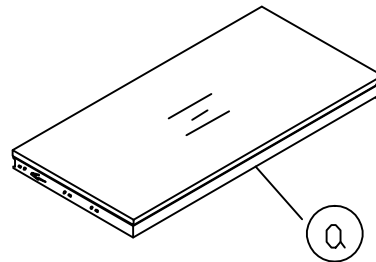
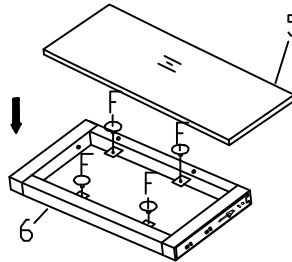
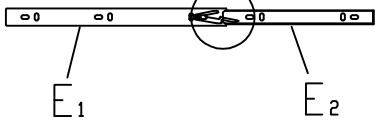
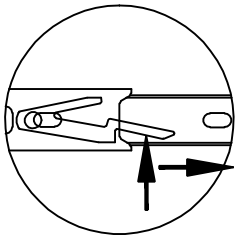
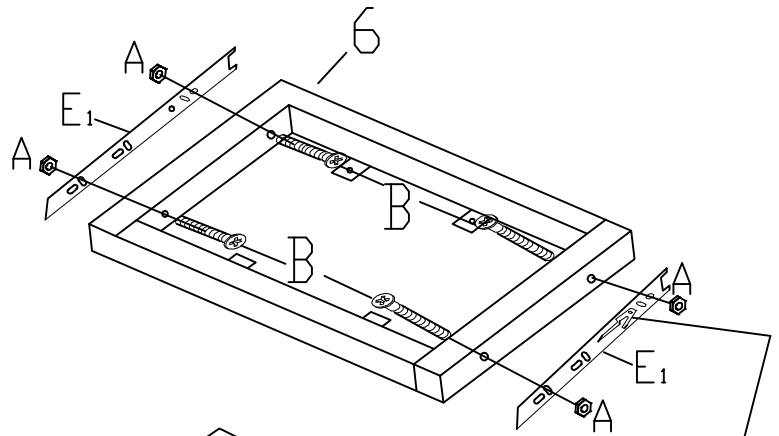
5





# ASSEMBLY INSTRUCTION

6



7

