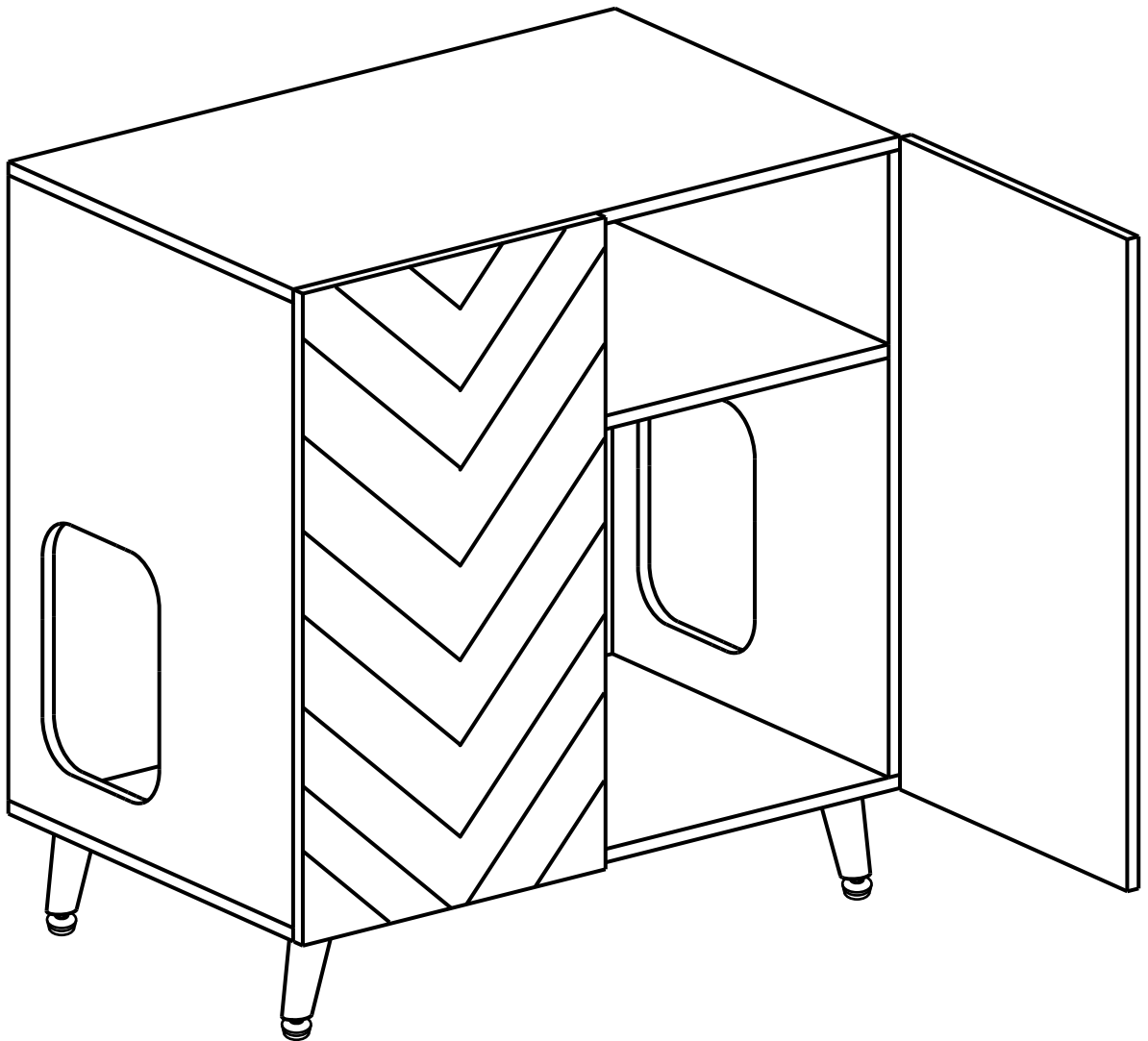
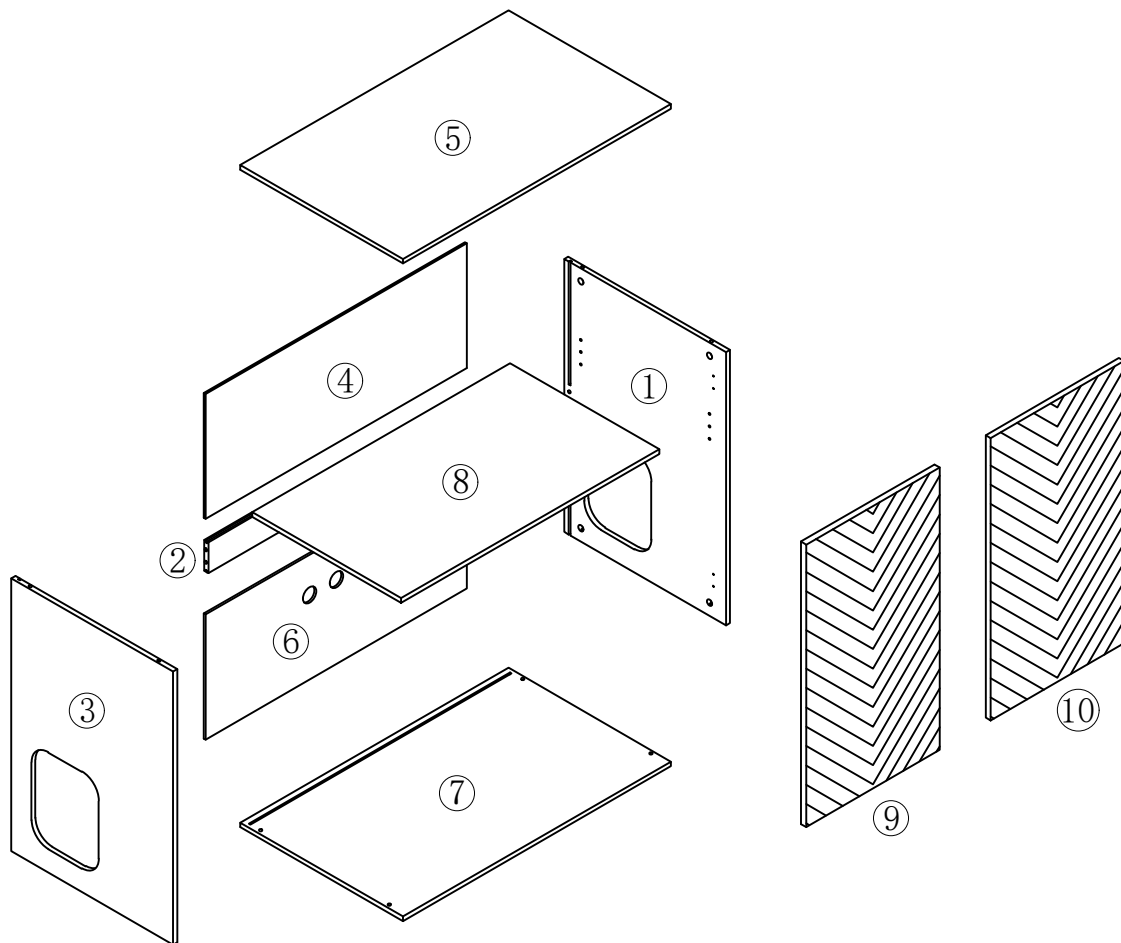
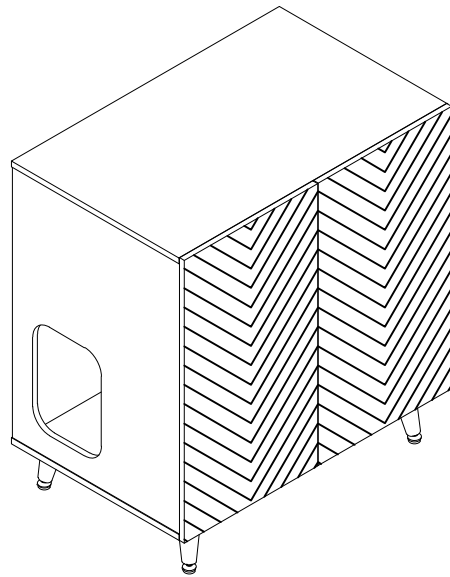


CAT LITTER BOX ENCLOSURE



The herringbone design adds more aesthetics to your home interior, and the cabinets are very suitable for cat stuff storage. Let this durable furniture enhance your relationship with your pet.

ASSEMBLY INSTRUCTION



ASSEMBLY INSTRUCTION

ASSEMBLY INSTRUCTION

Step 1

A 4PCS



68*68*11

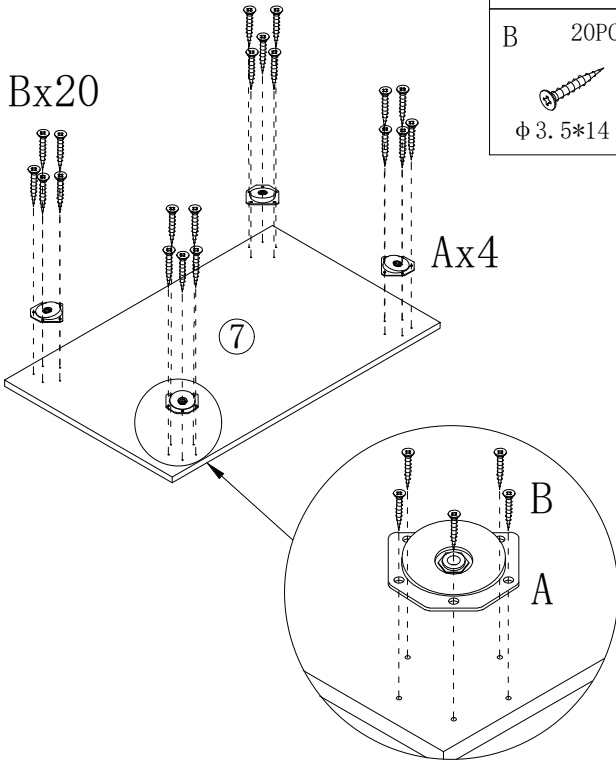
B 20PCS



φ 3.5*14

Bx20

Ax4



Step 2

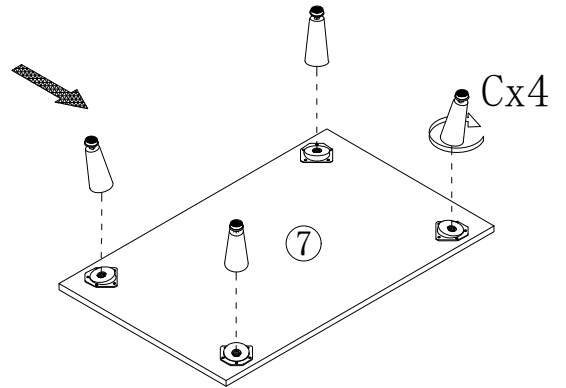
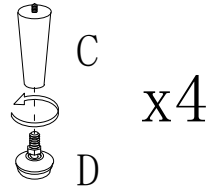
C 4PCS



D 4PCS



M8

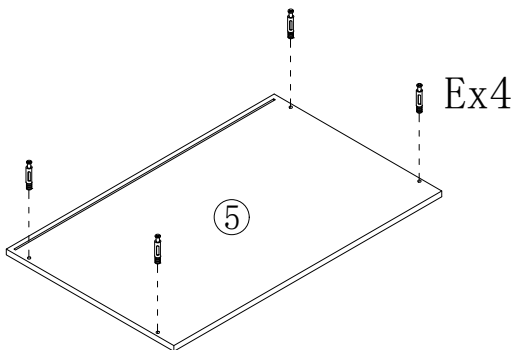
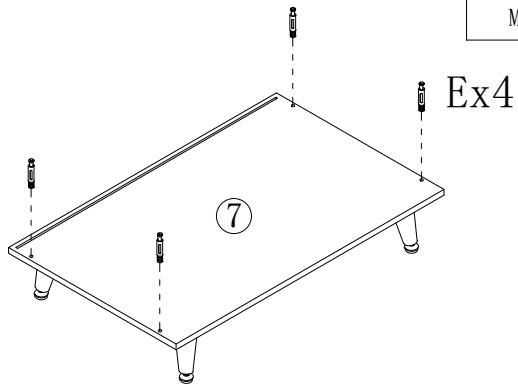


Step 3

E 8PCS



M6*40



Step 4

E 4PCS

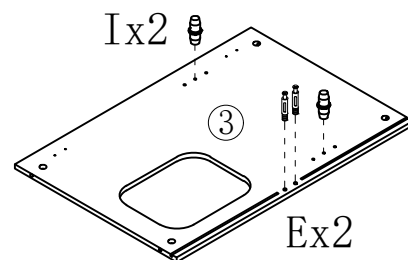
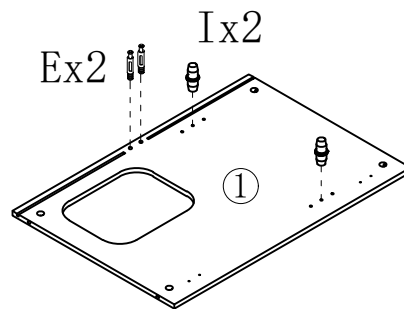


M6*40

I 4PCS



M5*5



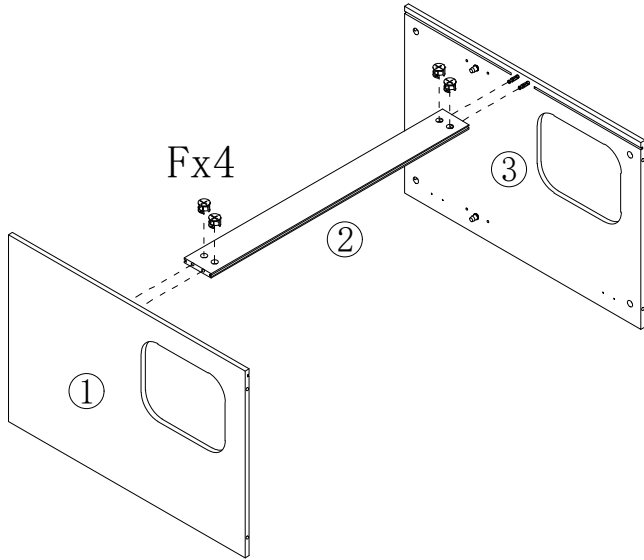
ASSEMBLY INSTRUCTION

Step 5

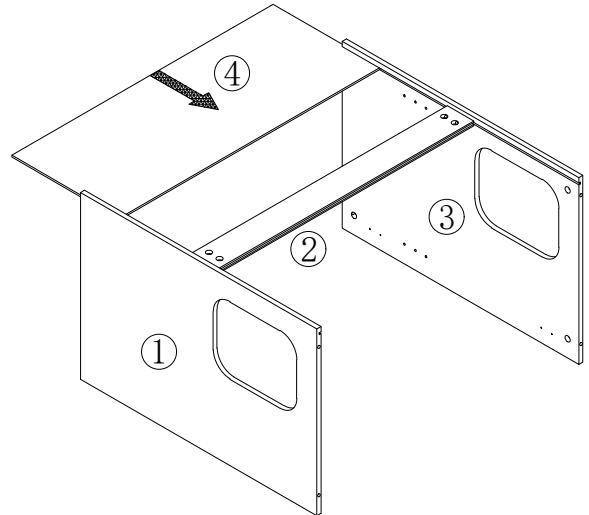
F 4PCS



φ 15*9.5



Step 6

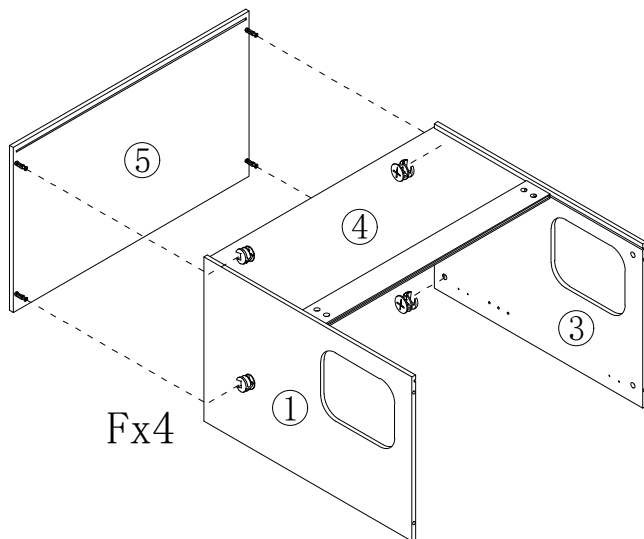


Step 7

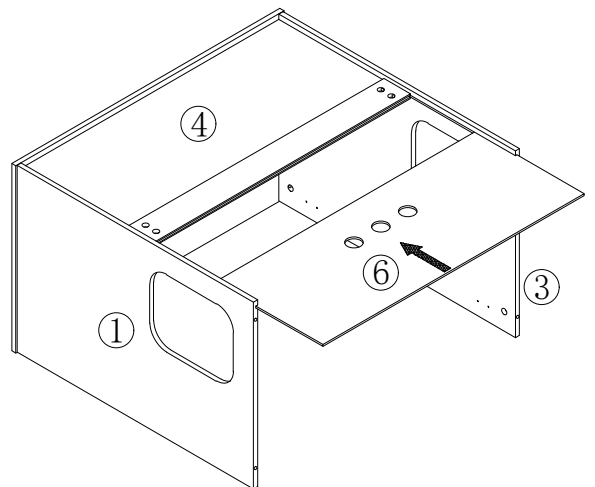
F 4PCS



φ 15*9.5

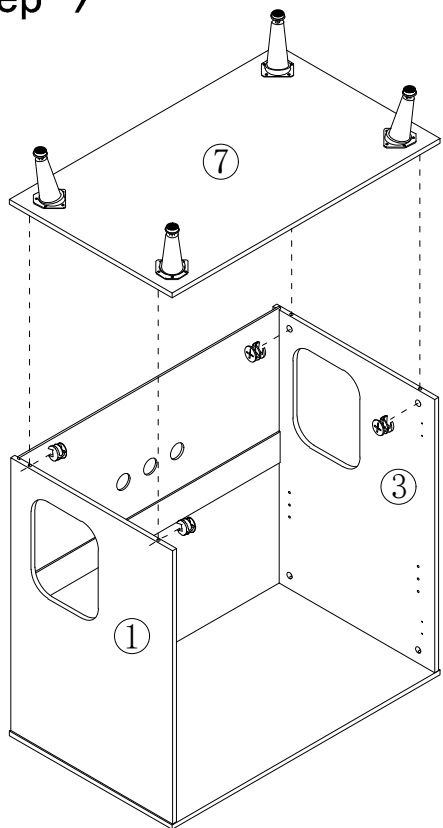



Step 8



ASSEMBLY INSTRUCTION

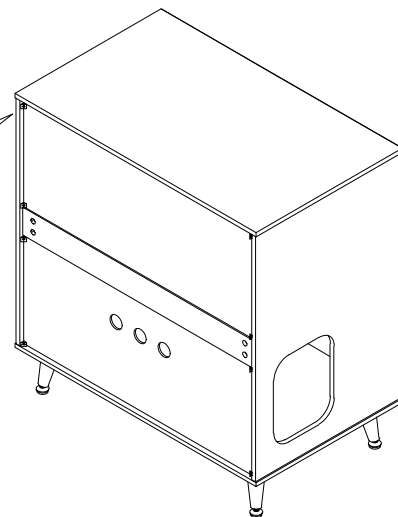
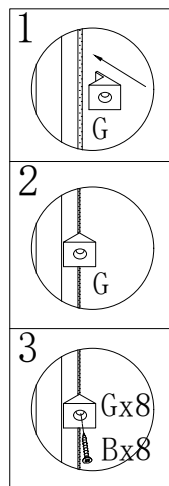
Step 9





F 8PCS

 $\phi 15 \times 9.5$

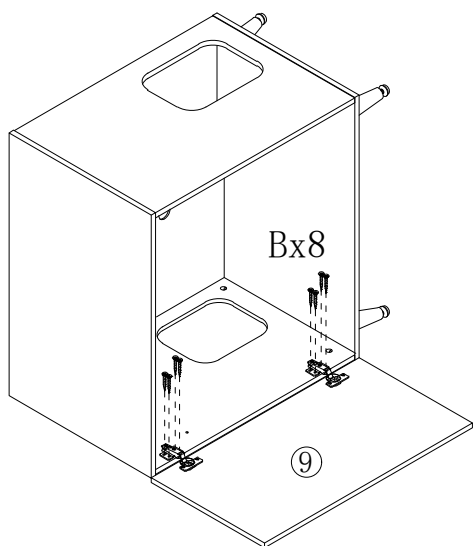
Fx4



Step 10

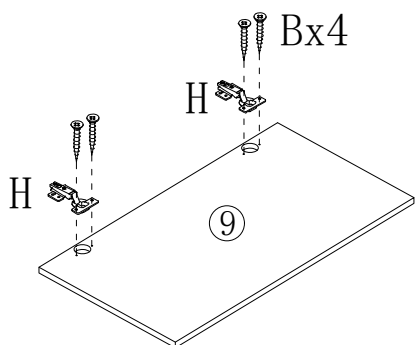


B 8PCS

 $\phi 3.5 \times 14$
 G 8PCS


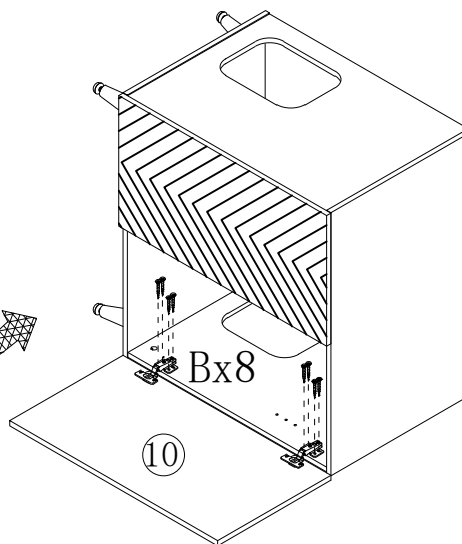
Step 11





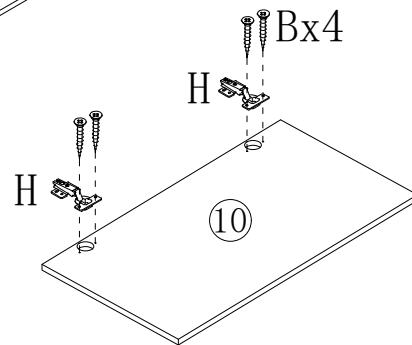
B 12PCS

 $\phi 3.5 \times 14$
 H 2PCS




Step 12

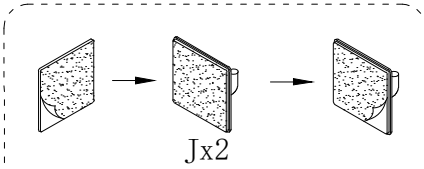
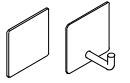


B 12PCS

 $\phi 3.5 \times 14$
 H 2PCS


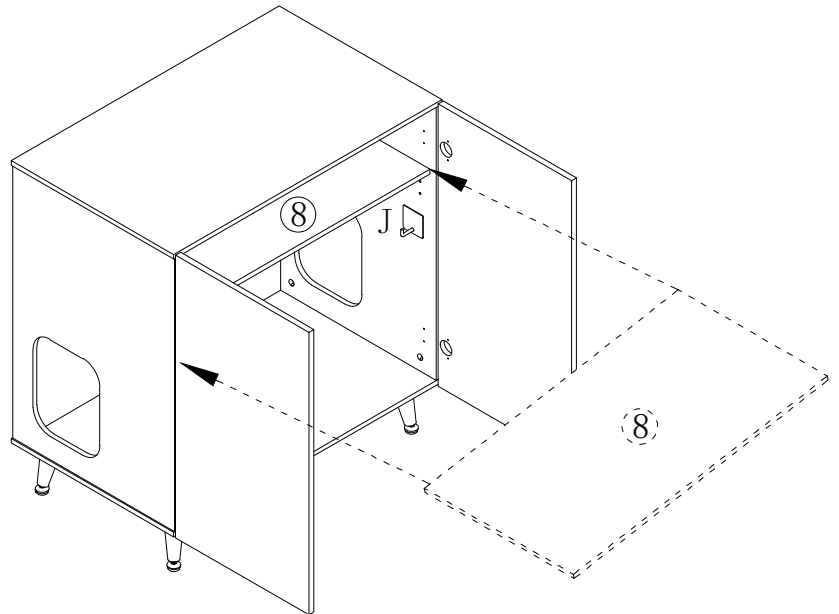


Step 13

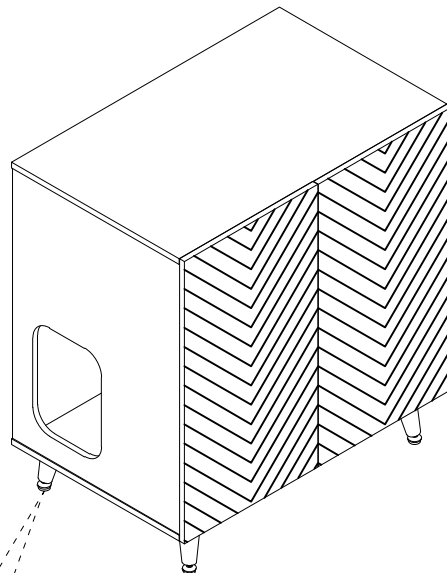
J 2sets



Please paste accessory J in the location you have selected according to your own needs.



Step 14



Screw part D to adjust the height of the cabinet legs.

OK

EN

SPECIFICATION

- Made of iron and wood.
- Made for indoor use.
- Maximum weight capacity 110 lbs.

DE

SPEZIFIKATION

- Aus Eisen und Holz.
- Für den Innenbereich gemacht.
- Maximale Gewichtskapazität 50 kg.

FR

SPÉCIFICATION

- En fer et en bois.
- Conçu pour une utilisation en intérieur.
- Capacité de poids maximale 50 kg.

IT

SPECIFICA

- In ferro e legno.
- Realizzato per uso interno.
- Capacità di peso massima 50 kg.

ES

ESPECIFICACIÓN

- De hierro y madera.
- Hecho para uso en interiores.
- Capacidad máxima de peso 50 kg

JP

仕様

- 鉄と木でできています。
- 屋内用に設計されています。
- 最大耐荷重110ポンドです。

PL

SPECYFIKACJA

- Wykonane z żelaza i drewna.
- Wykonane do użytku wewnętrznego.
- Maksymalna nośność 50 kg

NL

SPECIFICATIE

- Gemaakt van ijzer en hout.
- Gemaakt voor gebruik binnenshuis.
- Maximaal gewicht 50 kg

SE

SPECIFIKATION

- Tillverkad av järn och trä.
- Tillverkad för inomhusbruk.
- Maximal vikt kapacitet 50 kg.

TR

ŞARTNAME

- Demir ve ahşaptan yapılmış.
- İç mekan kullanımı için üretilmiştir.
- Maksimum ağırlık kapasitesi 50 kg.

WARNING

- Do not place this product near a window, it can be used as a step by child and cause the child to fall out of the window.
- Keep away from fire and power sources near the storage rack.
- Please keep plastic bags away from infants and children to avoid suffocation.

WARNUNG

- NICHT in die Nähe eines Fensters stellen, da es als Stufe benutzt werden und dazu führen könnte, dass das Kind aus dem Fenster fällt.
- Halten Sie sich von Feuer und Stromquellen in der Nähe des Lagerregals fern.
- Bitte halten Sie Plastiktüten von Säuglingen und Kindern fern, um Erstickungsgefahr zu vermeiden.

ATTENTION

- NE placez PAS ce produit près d'une fenêtre, car il peut être utilisé comme marchepied par l'enfant et le faire tomber par la fenêtre.
- Tenir à l'écart du feu et des sources d'alimentation à proximité du rack de stockage.
- Veillez garder les sacs en plastique à l'écart des nourrissons et des enfants pour éviter l'étouffement.

AVVERTIMENTO

- Essere consapevoli del rischio di fiamme libere e altre fonti di forte calore nelle vicinanze del prodotto.
- Tieniti lontano da fonti di fuoco e di alimentazione vicino al rack.
- Si prega di tenere i sacchetti di plastica lontano da neonati e bambini per evitare il soffocamento.

ADVERTENCIA

- NO coloque este producto cerca de una ventana, ya que el niño puede utilizarlo como escalón y provocar que se caiga por la ventana.
- Manténgase alejado del fuego y de las fuentes de energía cerca del estante de almacenamiento.
- Mantenga las bolsas de plástico fuera del alcance de los bebés y niños para evitar la asfixia.

警告

- 本製品を窓の近くに置かないでください。お子様が踏み台として使用し、窓から転落する恐れがあります。
- 保管ラックの近くで火や電源に近づかないでください。
- 窒息を防ぐために、ビニール袋を赤ちゃんや子供から遠ざけてください。

OSTRZEŻENIE

- NIE umieszczaj tego produktu w pobliżu okna, ponieważ może on zostać użyty przez dziecko jako stopień i spowodować wypadnięcie dziecka z okna.
- Trzymać z dala od ognia i źródeł zasilania w pobliżu regału magazynowego.
- Proszę trzymać plastikowe torby z dala od niemowląt i dzieci, aby uniknąć uduszenia.

WAARSCHUWING

- Plaats dit product NIET in de buurt van een raam, omdat het door het kind als opstapje kan worden gebruikt en ervoor kan zorgen dat het kind uit het raam valt.
- Blijf uit de buurt van vuur en stroombronnen in de buurt van het opbergrek.
- Houd plastic zakken uit de buurt van baby's en kinderen om verstikking te voorkomen.

VARNING

- Placera INTE denna produkt nära ett fönster, eftersom den kan användas som ett steg av barnet och få barnet att ramla ut genom fönstret.
- Håll dig borta från eld och kraftkällor i närheten av förvaringshyllan.
- Håll plastpåsar borta från spädbarn och barn för att undvika kvävning.

UYARI

- Bu ürünü pencere yakınına YERLEŞTİRMEYİN çünkü çocuk tarafından basamak olarak kullanılabilir ve çocuğun pencereden düşmesine neden olabilir.
- Depolama rafinin yakınındaki ateş ve güç kaynaklarından uzak tutun.
- Boğulmayı önlemek için lütfen plastik poşetleri bebeklerden ve çocuklardan uzak tutun.

EN

LIFETIME WARRANTY

Excluding artificial damage and daily wear and tear.

FR

GARANTIE À VIE

Excluant les dommages artificiels et l'usure quotidienne.

ES

GARANTÍA VITALICIA

Excluyendo daños artificiales y desgaste diario.

PL

GWARANCJA DOŻYWOTNIA

Z wyłączeniem szkód wynikłych z działań sztucznych i normalnego zużycia.

SE

LIVSLÅNG GARANTI

Med undantag för konstgjorda skador och dagligt slitage.

DE

LEBENSLANGE GARANTIE

Ausgenommen künstlicher Schäden und täglichem Verschleiß.

IT

GARANZIA A VITA

Escludendo i danni artificiali e l'usura quotidiana.

JP

無期限保証

人為的な損傷や日常的な消耗は除きます。

NL

LEVENSLANGE GARANTIE

Met uitzondering van kunstmatige schade en dagelijkse slijtage.

TR

ÖMÜR BOYU GARANTI

Yapay hasar ve günlük aşınma hariç.