

















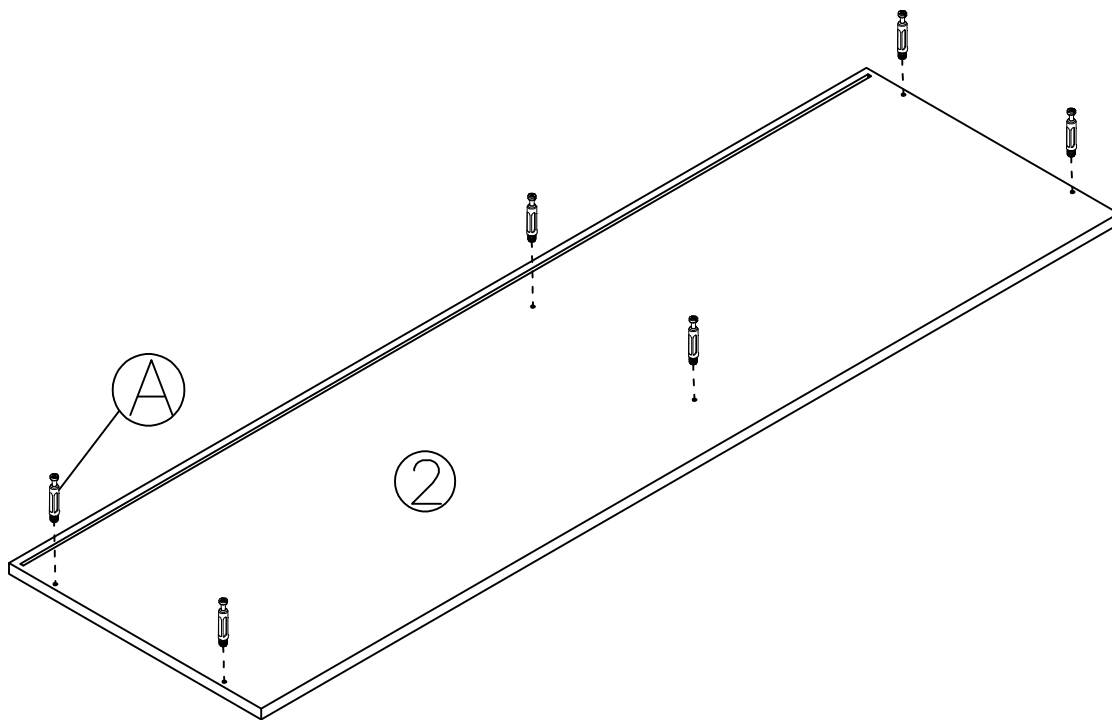



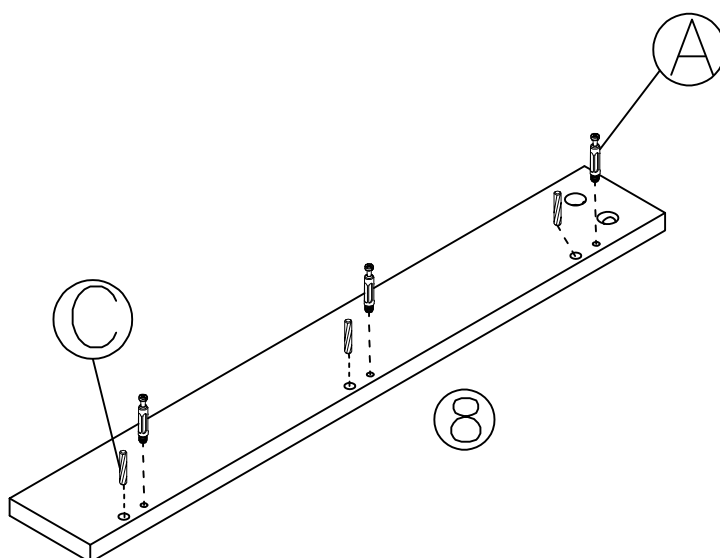
<p>A</p>  <p>∅6*35mm 45PCS</p>	<p>B</p>  <p>∅15*9mm 45PCS</p>	<p>C</p>  <p>∅8*40mm 7PCS</p>	<p>D</p>  <p>2PCS</p>	<p>E</p>  <p>2PCS</p>	<p>F</p>  <p>2PCS</p>	<p>G</p>  <p>4PCS</p>	<p>H</p>  <p>1PC</p>	<p>I</p>  <p>∅3*12mm 48PCS</p>	<p>J</p>  <p>4PCS</p>	<p>K</p>  <p>2PCS</p>
<p>L</p>  <p>2PCS</p>	<p>M</p>  <p>12PCS</p>	<p>CL</p>  <p>3PCS</p>	<p>CR</p>  <p>3PCS</p>	<p>DL</p>  <p>3PCS</p>	<p>DR</p>  <p>3PCS</p>	<p>N</p>  <p>∅3*25mm 8PCS</p>				



# STEP 1



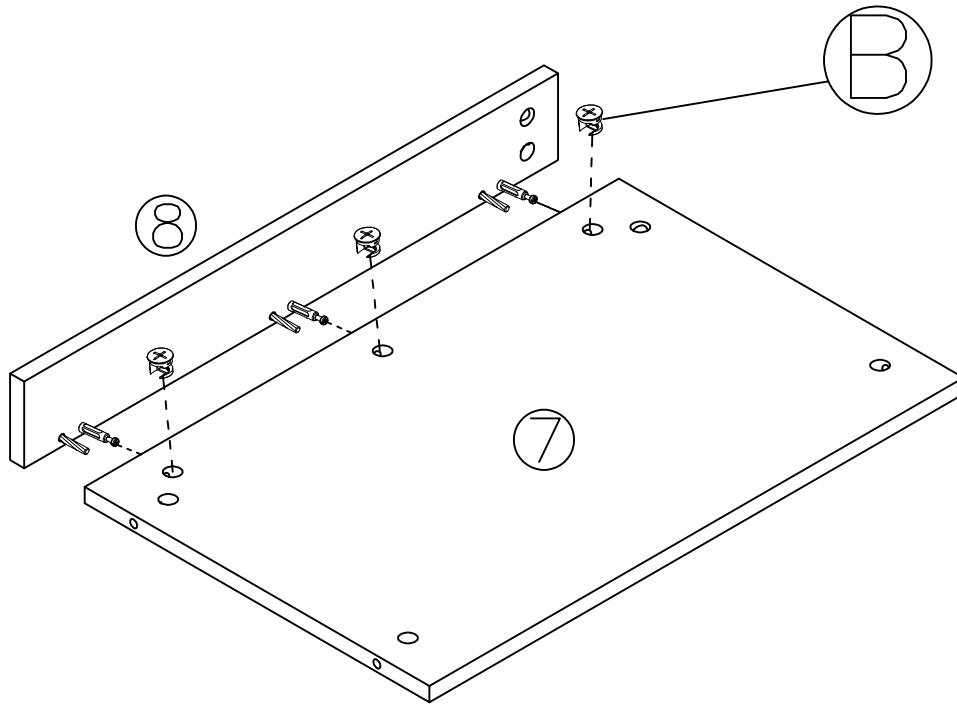
A

6PCS

# STEP 2



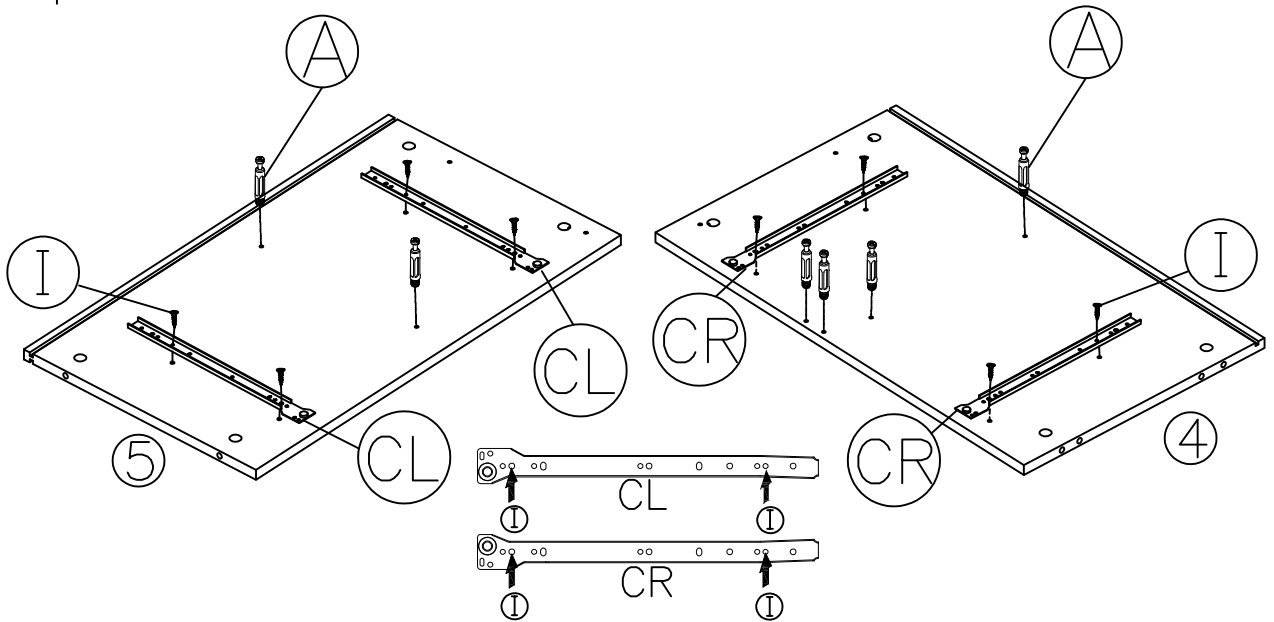
C	A
	
3PCS	3PCS

# STEP 3



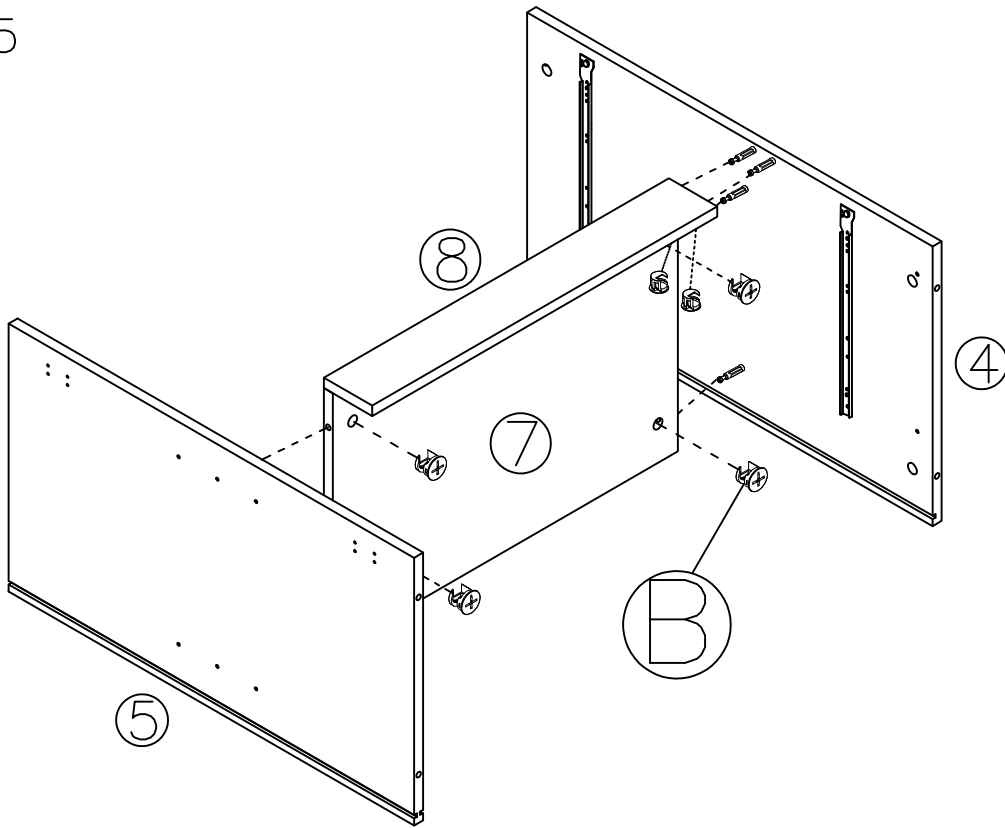
B
3PCS


# STEP 4



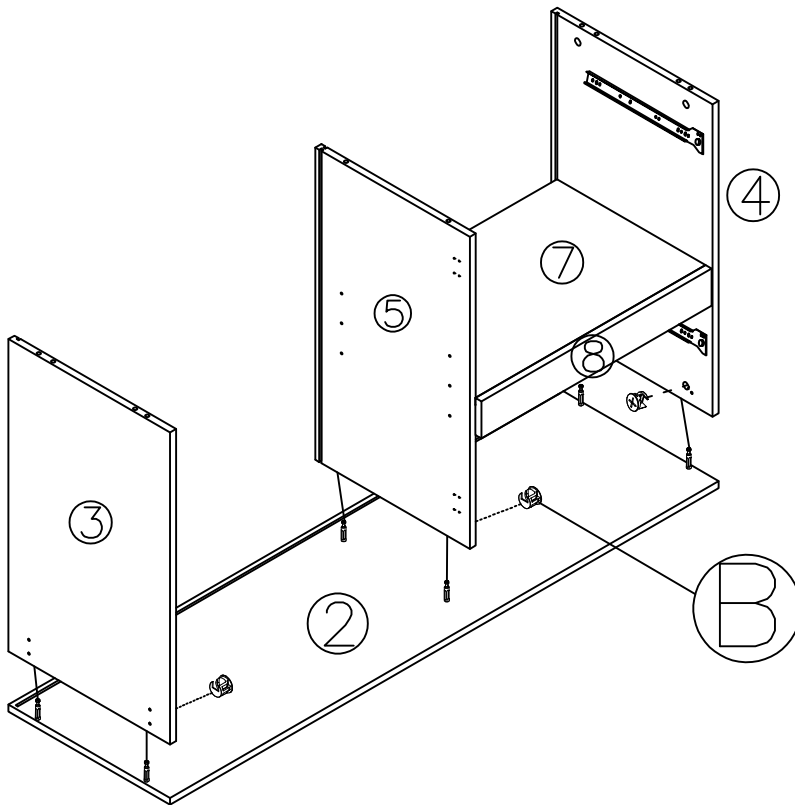
CL	CR	I	A
2PCS	2PCS	8PCS	6PCS

STEP 5



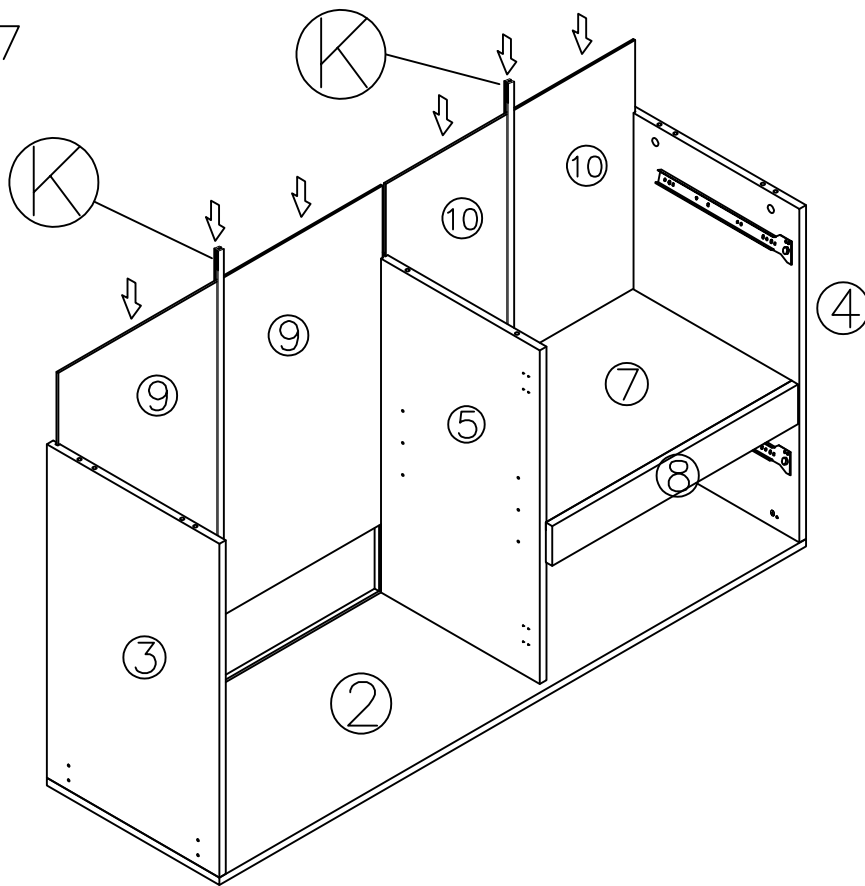
B  
  
6PCS


STEP 6



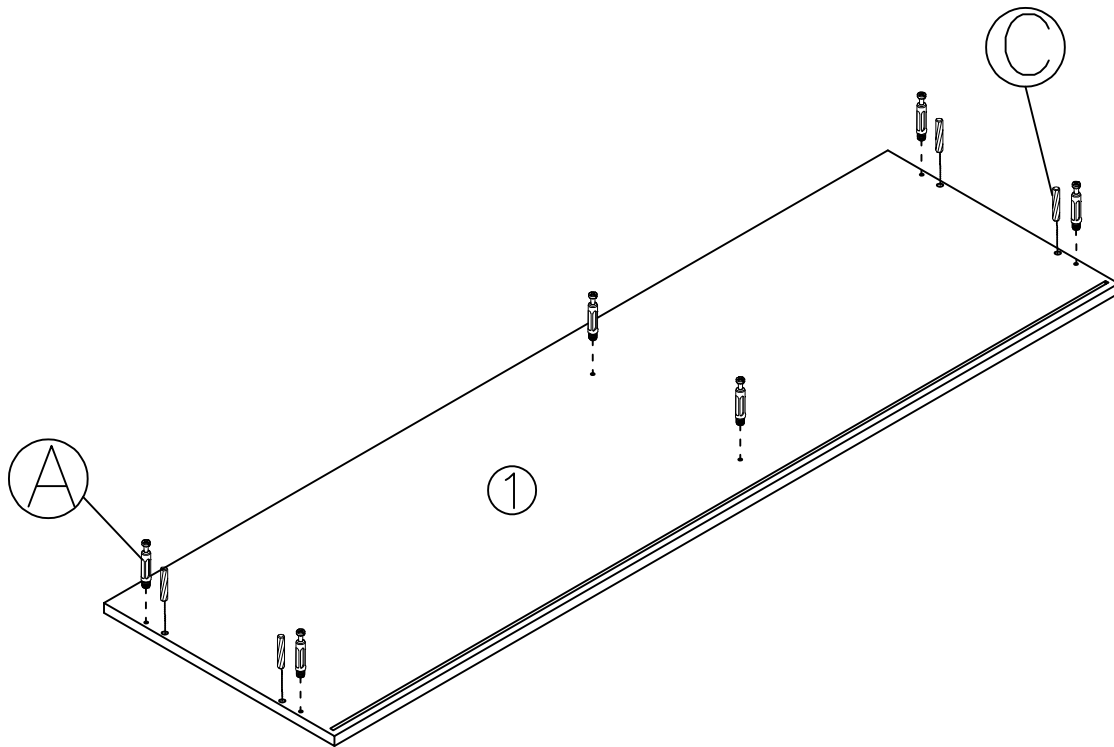
B  
  
6PCS



# STEP 7



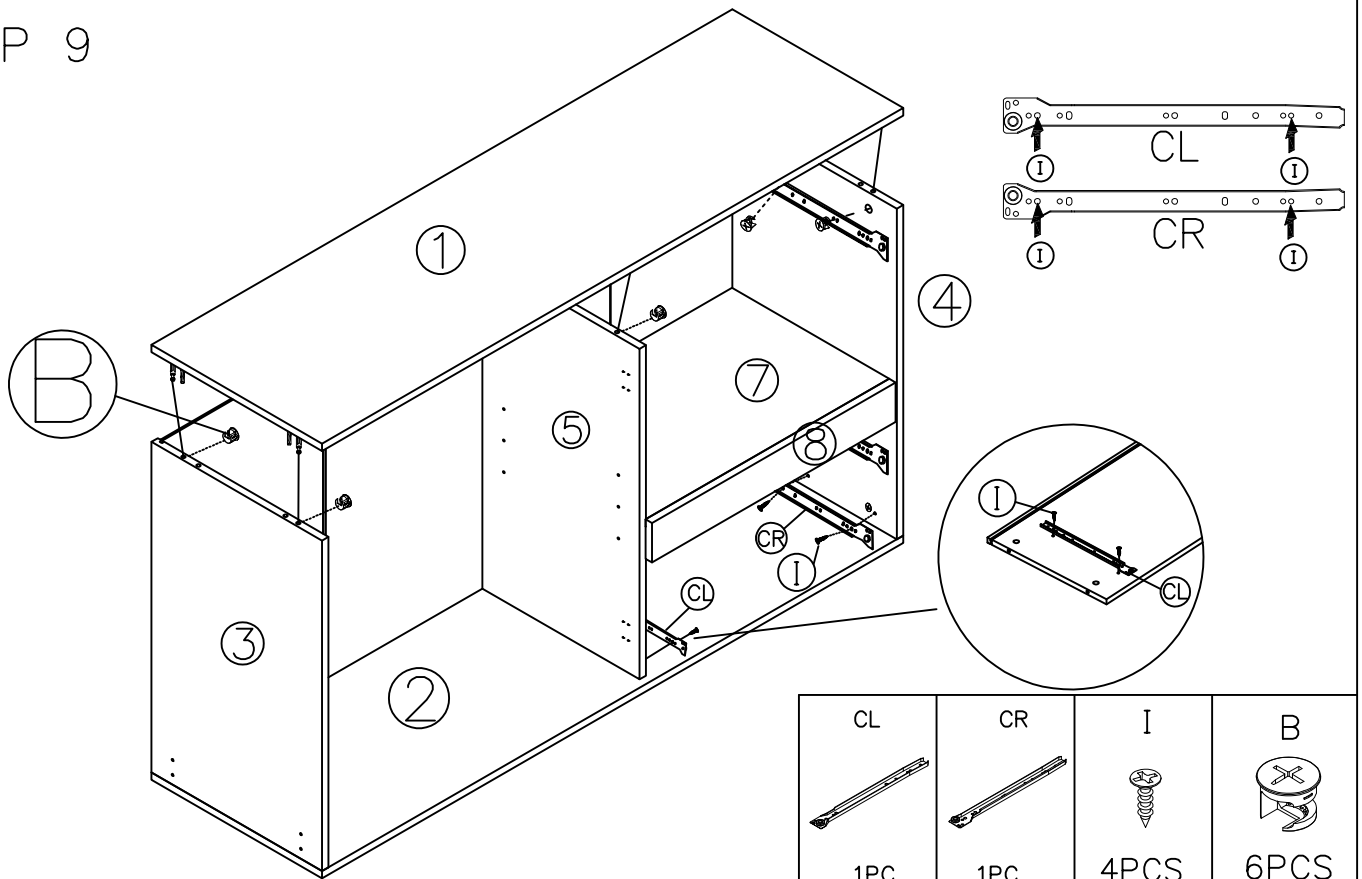
K

2PCS

# STEP 8

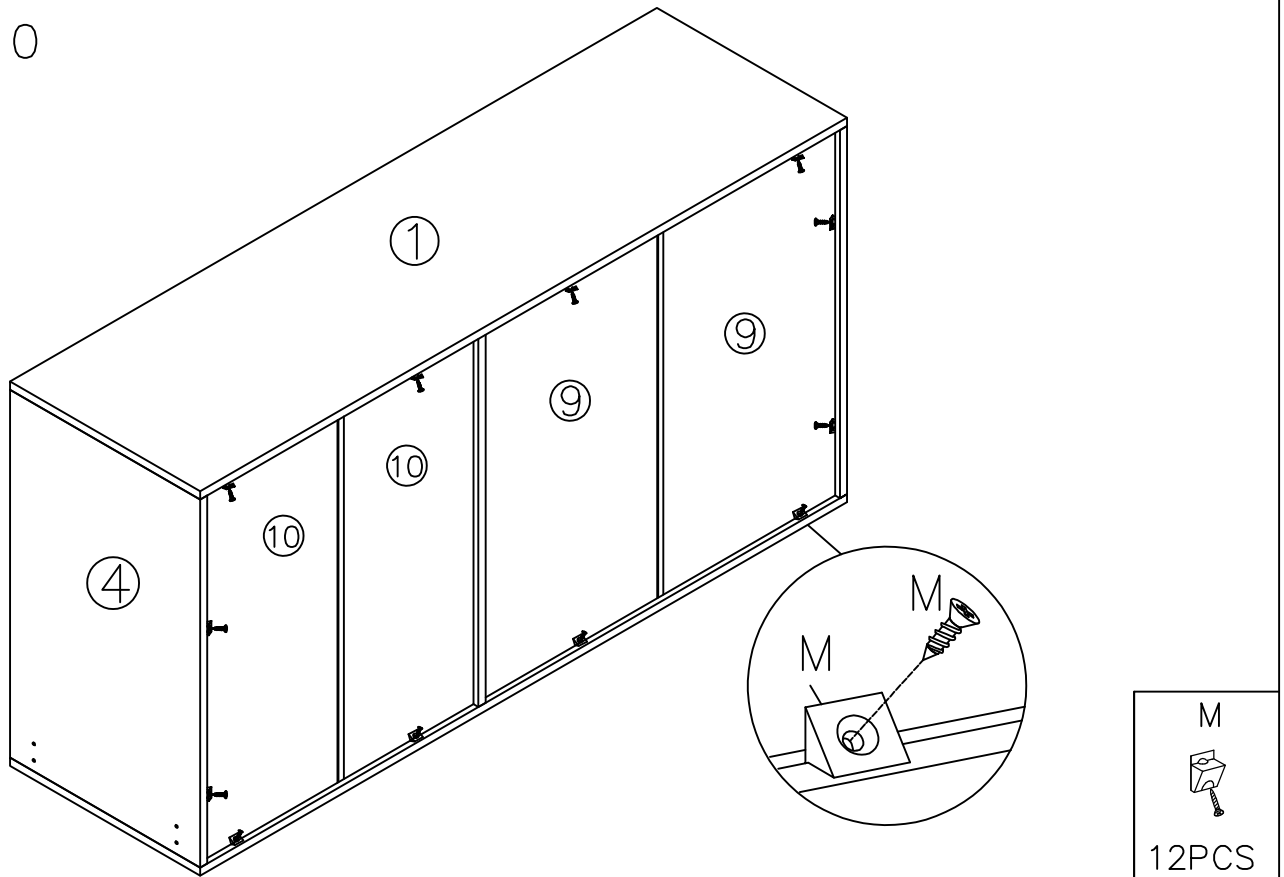


C	A
	
4PCS	6PCS

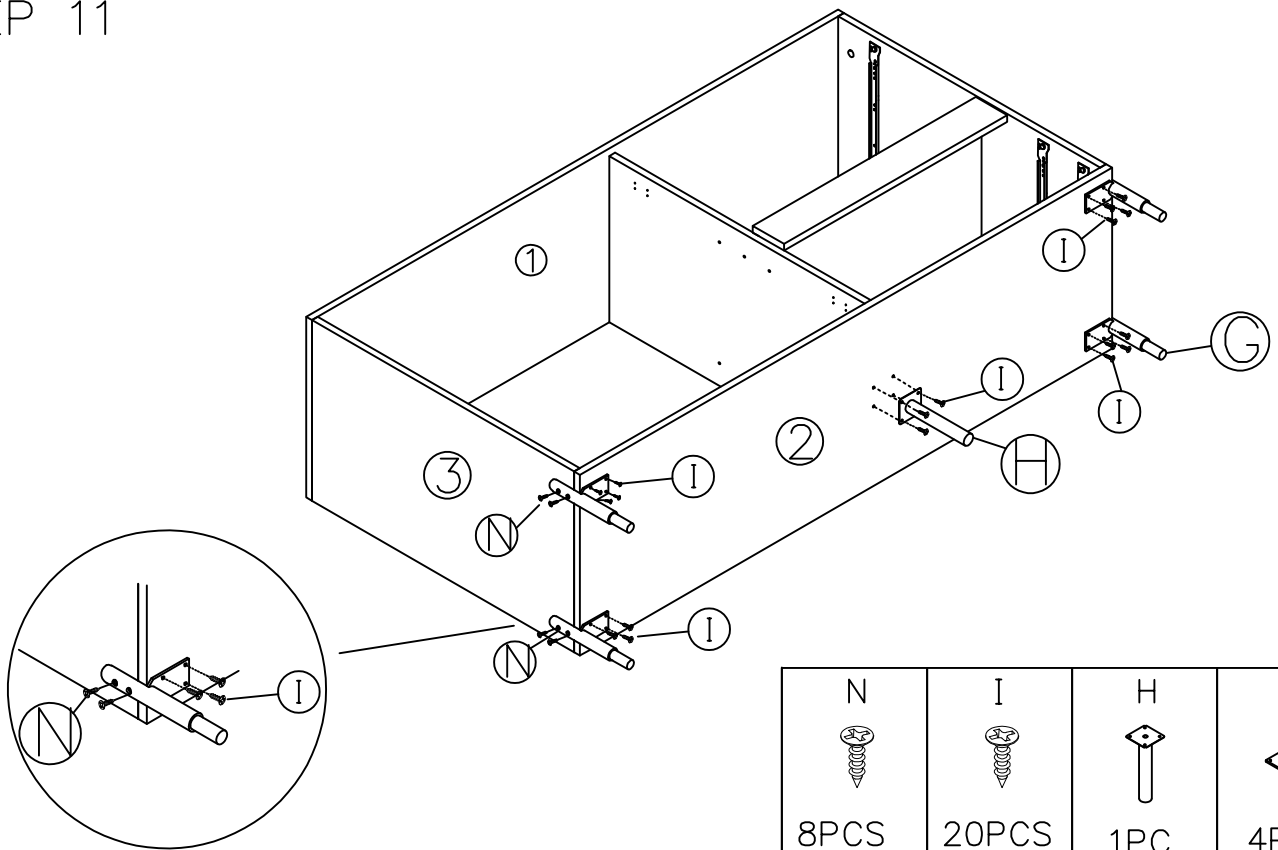
# STEP 9



# STEP 10

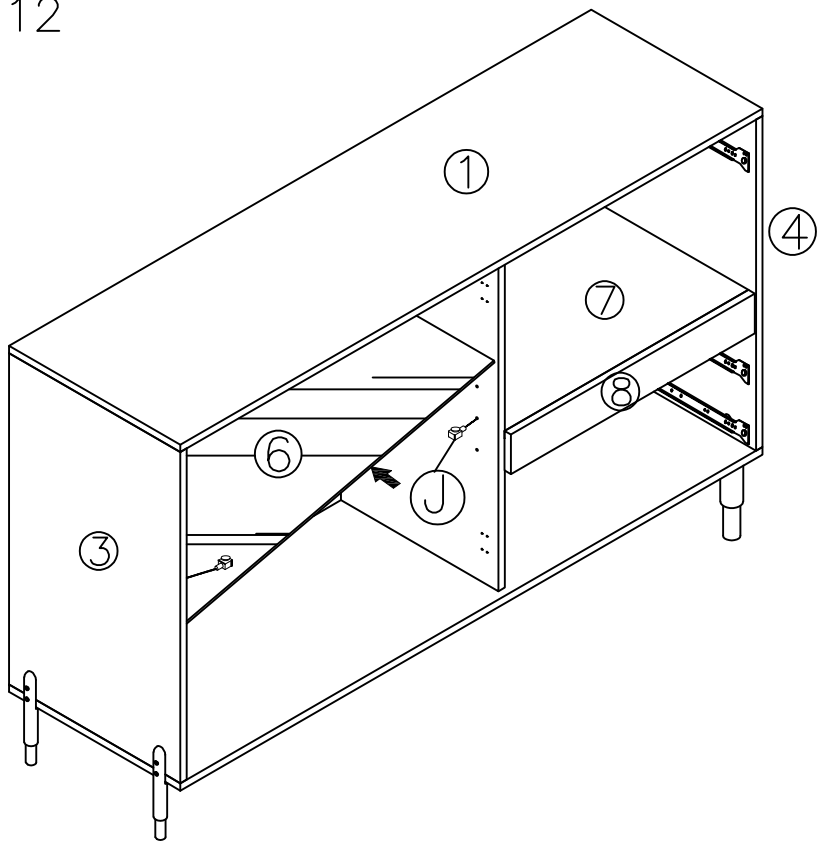


# STEP 11



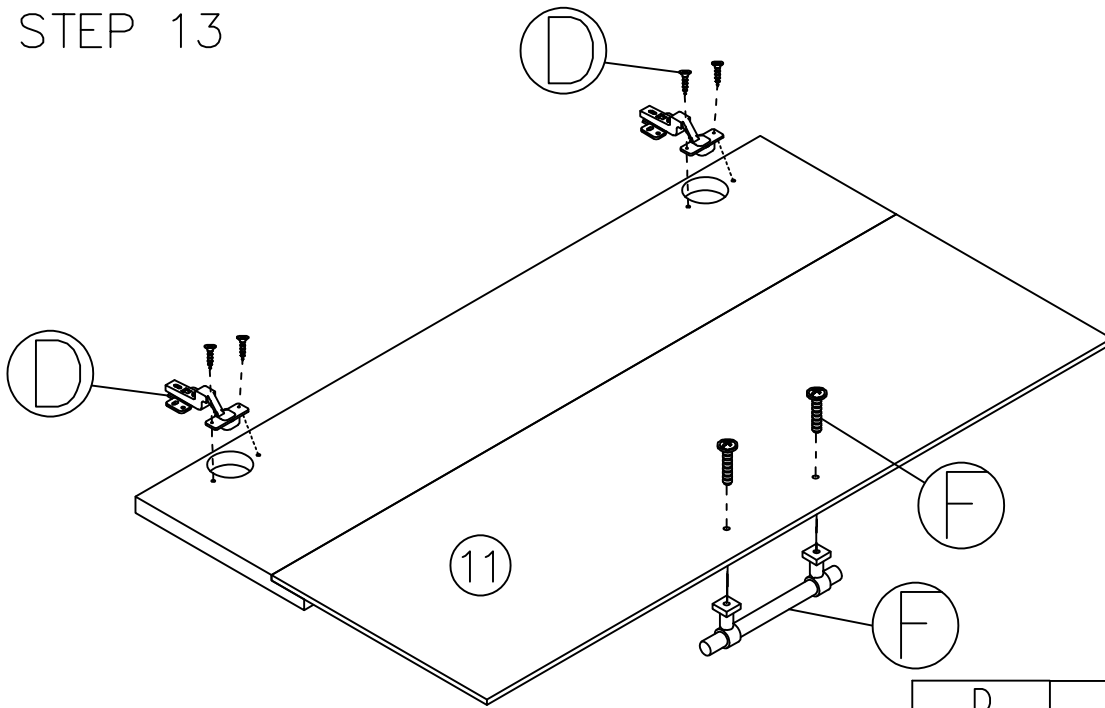
N	I	H	G
8PCS	20PCS	1PC	4PCS

# STEP 12



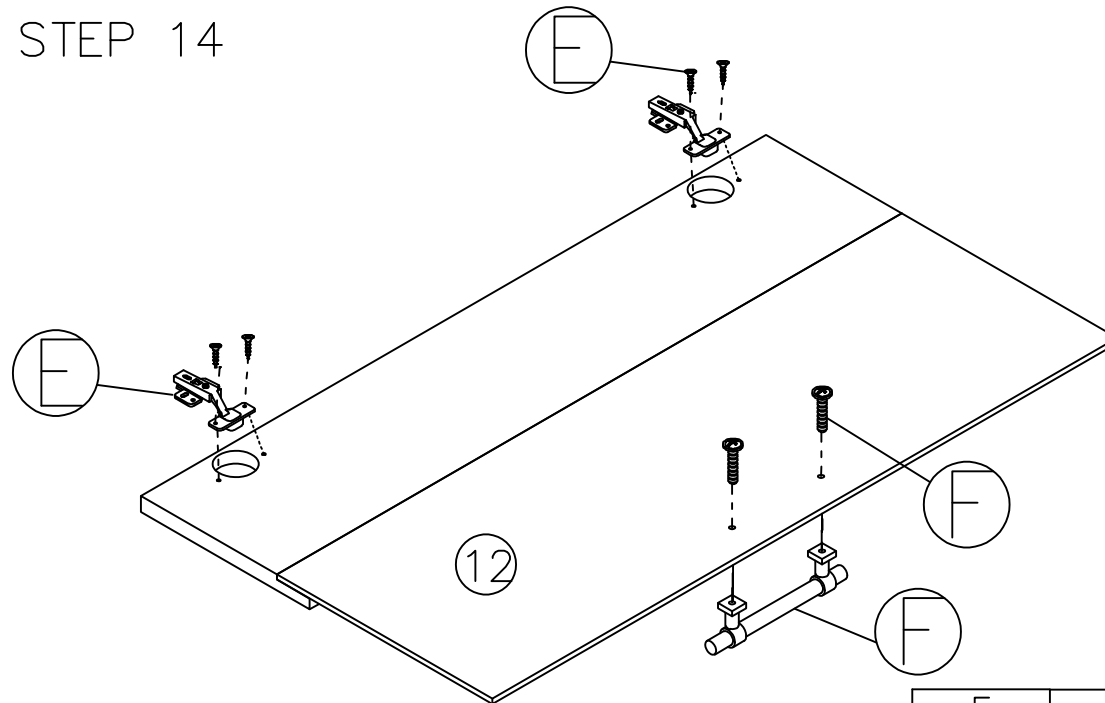
J
4PCS

# STEP 13



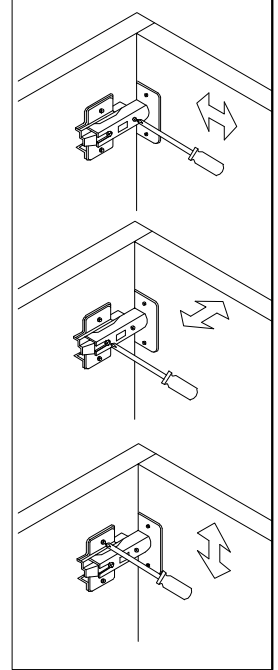
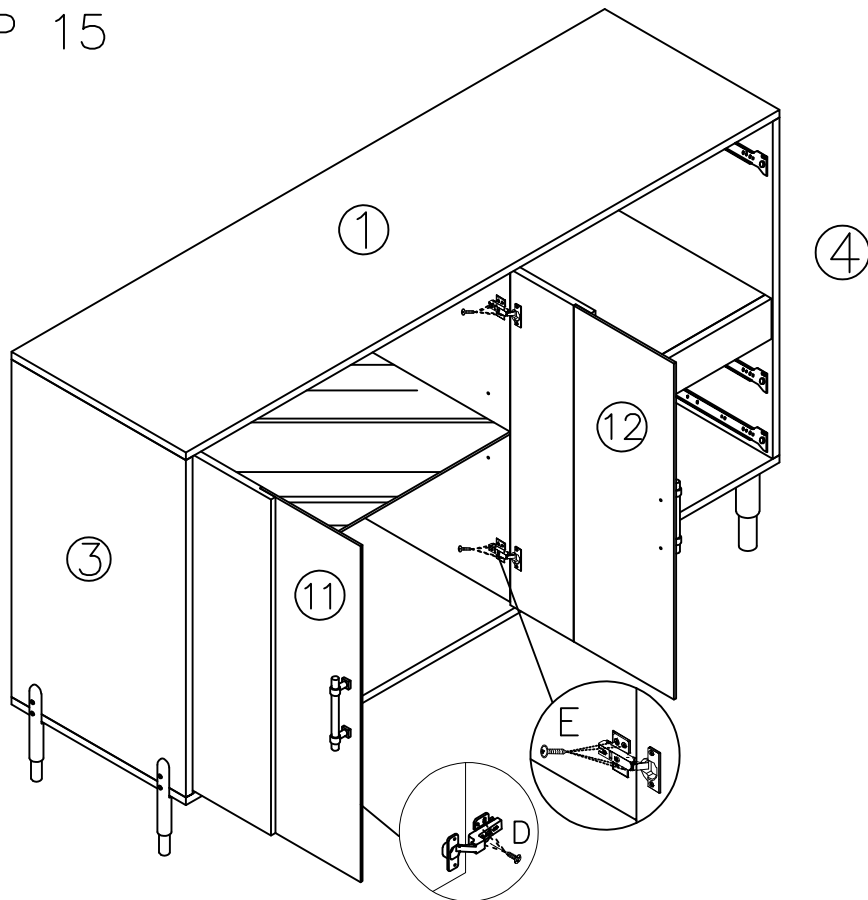
D	D	F	F
4PCS	2PCS	2PCS	1PC



# STEP 14



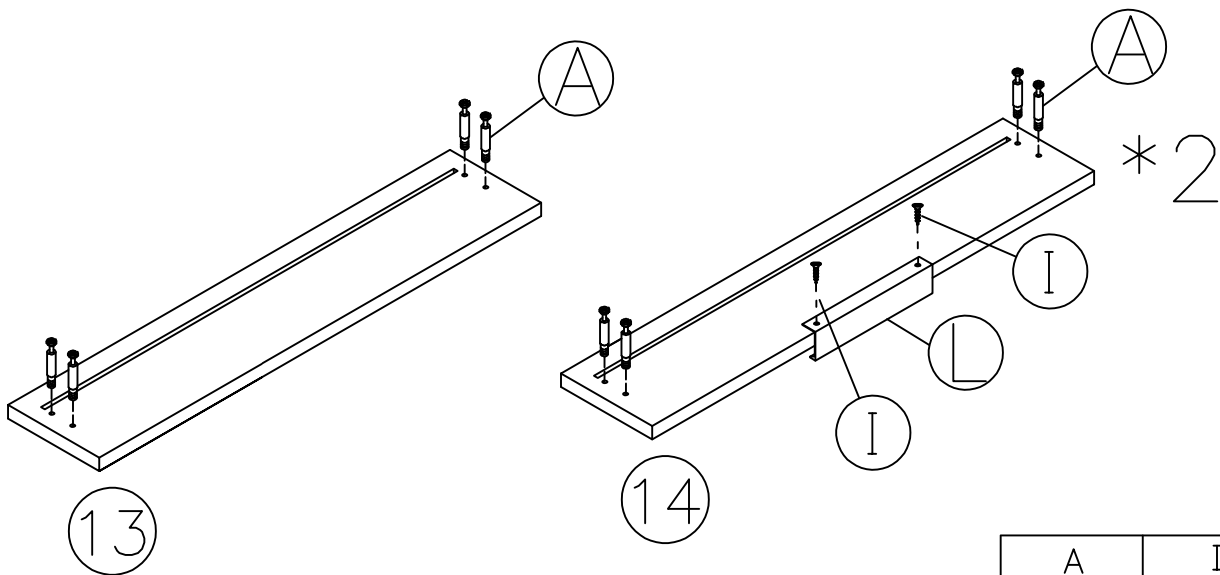
E	E	F	F
4PCS	2PCS	2PCS	1PC



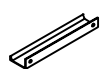
# STEP 15



D	E
	
8PCS	8PCS

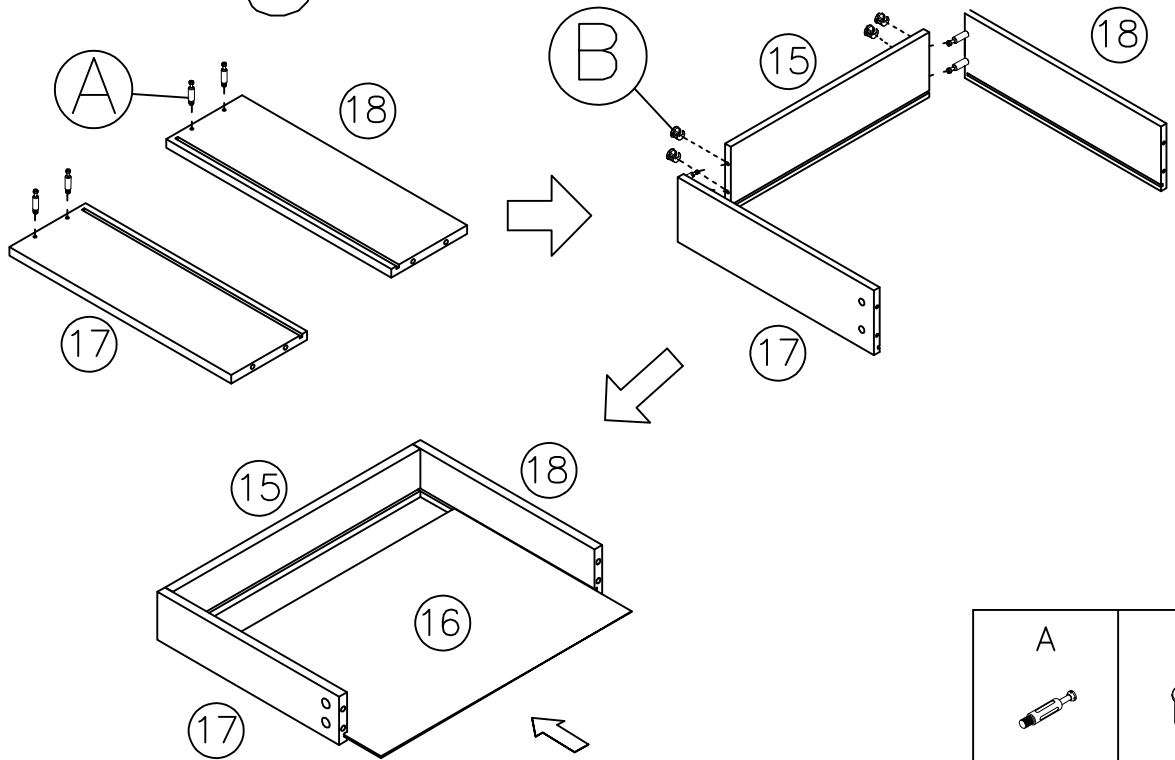
# STEP 16





A	I	L
		
12PCS	4PCS	2PCS

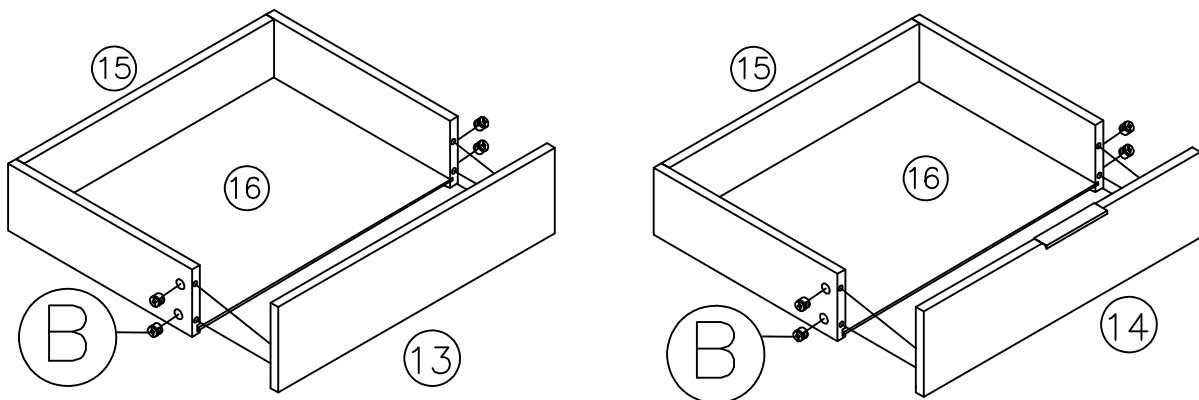
STEP 17

\*3



A	B
	
12PCS	12PCS

STEP 18

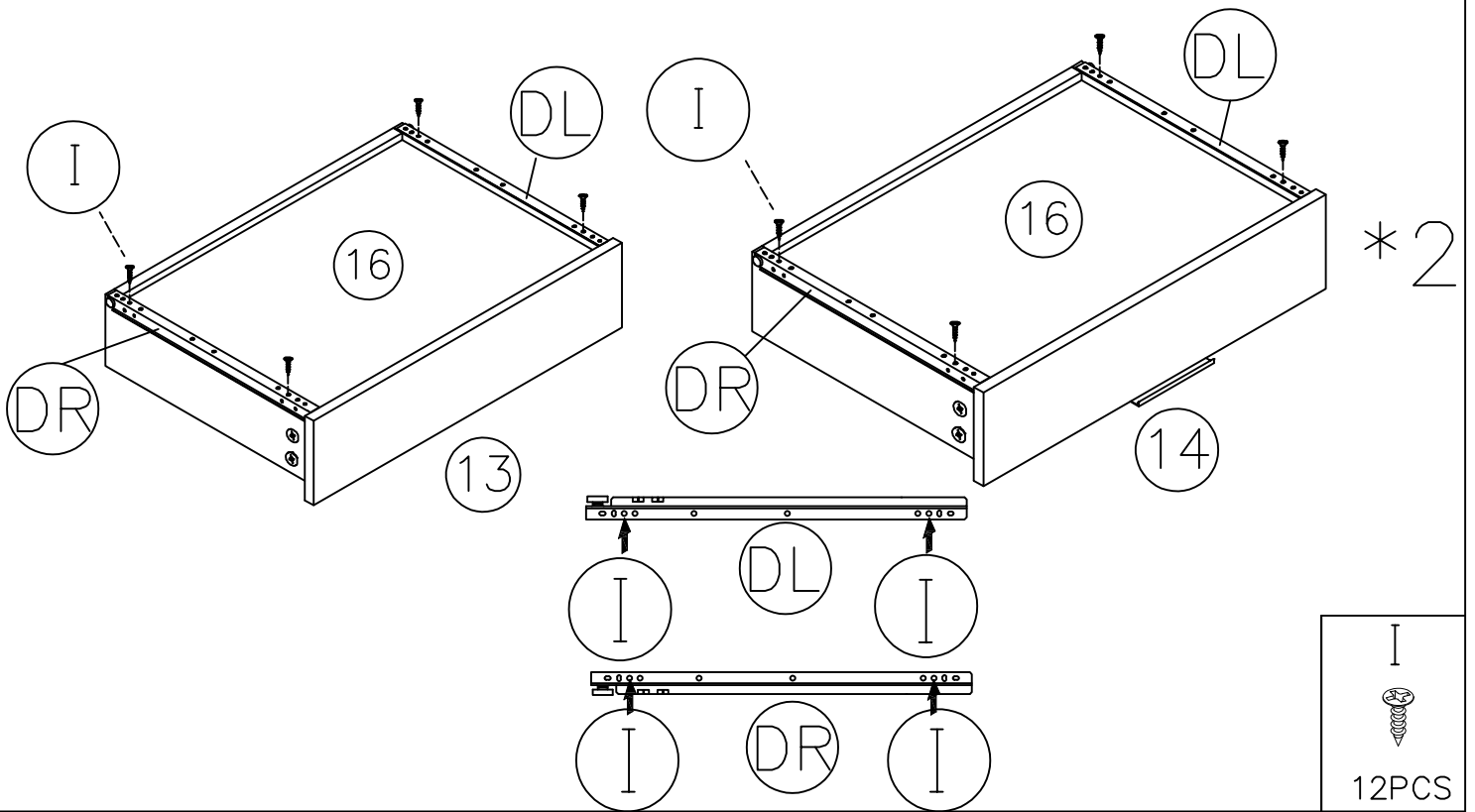


\*2

B

12PCS

# STEP 19



# STEP 20

