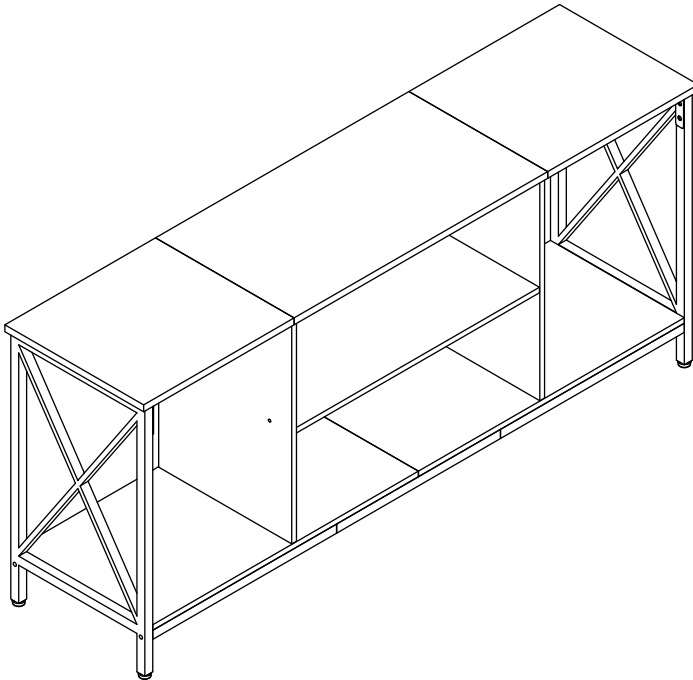


615649/615650



EN - Please read this instruction manual carefully before attempting to install.

DE - Bitte lesen Sie diese Bedienungsanleitung vor der Montage gründlich durch.

ES - Por favor lea con atención el manual de instrucciones antes de llevar a cabo el ensamble.

FR - Lisez attentivement cette notice avant de commencer le montage.

IT - Si prega di consultare il libretto delle istruzioni prima del montaggio.

NL - Lees deze handleiding zorgvuldig door alvorens de installatie.

SV - Läs igenom den här bruksanvisningen noggrant innan du försöker installera.

PL - Przed przystąpieniem do instalacji należy uważnie przeczytać niniejszą instrukcję obsługi.

IMPORTANT/WICHTIG/ATENCIÓN IMPORTANT/IMPORTANTE BELANGRIJK/VIKTIGT/WAŻNE



EN - We recommend **2** or more people to install.
DE - Wir empfehlen, dass die Montage von **2** oder mehreren Personen durchgeführt werden sollte.
ES - Recomendamos realizar el ensamble con **2** o más personas.
FR - Il est recommandé d'effectuer le montage à **2** personne(s) ou plus.
IT - È necessaria la presenza di **2** o più persone per il montaggio di questo prodotto.
NL - We raden aan dat **2** of meer personen helpen bij de installatie.
SV - Vi rekommenderar att **2** eller flera personer genomföra installationen.
PL - Zalecamy montaż przez co najmniej **2** osobę.



EN - The expected assembly time is **1 h**.
DE - Die Montagezeit beträgt durchschnittlich **1 h**.
ES - El tiempo aproximado de ensamble es de **1 h**.
FR - Le temps nécessaire est estimé à **1 h**.
IT - Il tempo previsto per il corretto assemblaggio è di **1 h**.
NL - De verwachte montagetijd is **1 uur**.
SV - Den beräknade monteringstiden är **1 timme**.
PL - Przewidywany czas montażu wynosi **1 godzinę**.



EN - Not intended for use by children.
DE - Nicht geeignet für Kinder.
ES - Producto no apto para niños.
FR - Produit non destiné à être utilisé par des enfants.
IT - Questo prodotto non è destinato all'uso da parte dei bambini.
NL - Niet bedoeld voor gebruik door kinderen.
SV - Avsedd att inte användas av barn.
PL - Produkt nie jest przeznaczony do użytku przez dzieci.

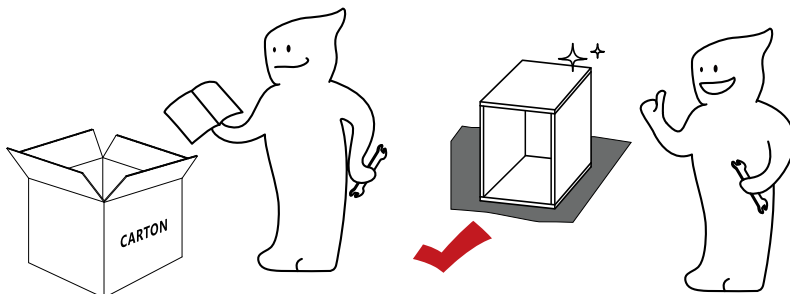
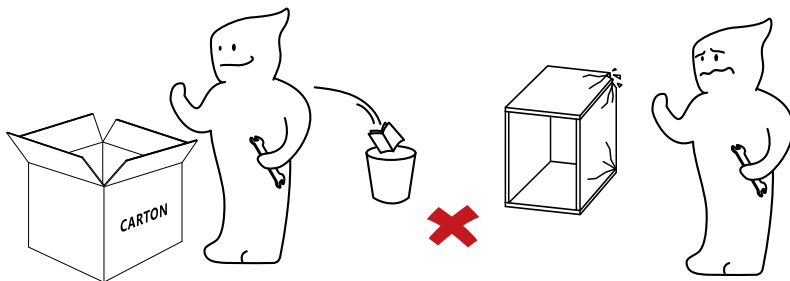


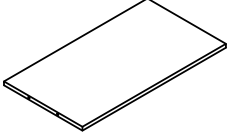
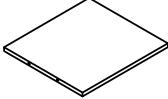
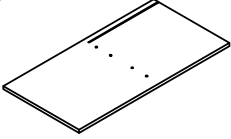
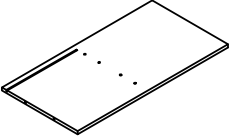
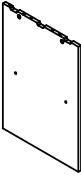
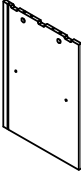
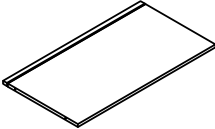
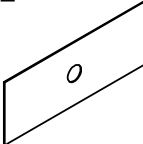

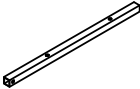
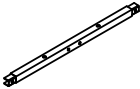
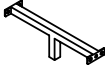
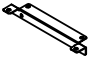
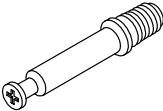

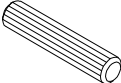
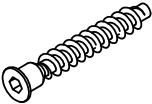
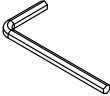
EN - Keep away from fire or other heat sources.
DE - Bitte von Feuer und Hitzequellen fernhalten.
ES - Manténgase alejado de las llamas y otras fuentes de calor.
FR - Tenir à distance des flammes et autres sources de chaleur.
IT - Tenere lontano dal fuoco o da altre fonti di calore.
NL - Verwijderd houden van vuur of andere warmtebronnen.
SV - Håll borta från eld och andra värmekällor.
PL - Należy trzymać z dala od ognia lub innych źródeł ciepła.


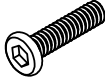
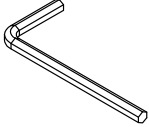
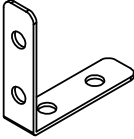
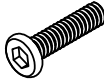



- EN** - We recommend wearing protective gloves.
DE - Wir empfehlen das Tragen von Schutzhandschuhen.
ES - Recomendamos el uso de guantes de seguridad.
FR - Il est recommandé de porter des gants de protection.
IT - Per il processo di assemblaggio, consigliamo fortemente l'utilizzo di guanti protettivi.
NL - We raden aan om beschermende handschoenen te dragen.
SV - Vi rekommenderar att du använder skyddshandskar.
PL - Zalecamy noszenie rękawic ochronnych.

- EN** - Please follow the instruction manuals and use a pad to avoid damage during assembly.
DE - Bitte folgen Sie der Anleitung und verwenden Sie eine Unterlage, um Beschädigungen bei der Montage zu vermeiden.
ES - Por favor, siga las instrucciones del manual y utilice una cubierta o lona para proteger el producto y el suelo durante la instalación.
FR - Suivez les instructions de la notice et utilisez une couverture ou une bâche pour protéger le produit et les sols pendant le montage.
IT - Si prega di consultare il manuale illustrativo durante il montaggio e di utilizzare un cuscinetto per evitare possibili danni.
NL - Volg de gebruiksaanwijzing en gebruik een onderlegger om schade tijdens de montage te voorkomen.
SV - Följ bruksanvisningarna noggrant och använd en dyna för att undvika skador under monteringen.
PL - Należy postępować zgodnie z instrukcjami obsługi i używać podkładki, aby uniknąć uszkodzeń podczas montażu.

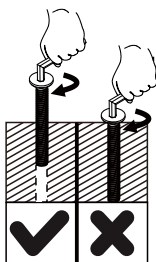


<p>① × 1</p> 	<p>② × 2</p> 	<p>③ × 1 L</p> 
<p>④ × 1 R</p> 	<p>⑤ × 1 L</p> 	<p>⑥ × 1 R</p> 
<p>⑦ × 1</p> 	<p>⑧ × 2</p> 	<p>⑨ × 2</p> 
<p>⑩ × 4</p> 	<p>⑪ × 2</p> 	<p>⑫ × 1</p> 
<p>⑬ × 2</p> 	<p>Ⓐ × 4</p> 	<p>Ⓑ × 4</p> 
<p>Ⓒ × 14</p> 	<p>Ⓓ × 8</p> 	<p>Ⓔ × 1</p> 

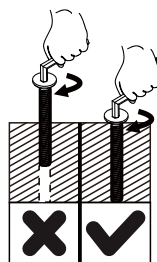
<p>ⓕ × 36</p>  <p>10mm</p>	<p>ⓖ × 16</p>  <p>28mm</p>	<p>ⓓ × 1</p> 
<p>Ⓛ × 4</p> 	<p>ⓙ × 4</p>  <p>30mm</p>	<p>Ⓚ × 5</p> 

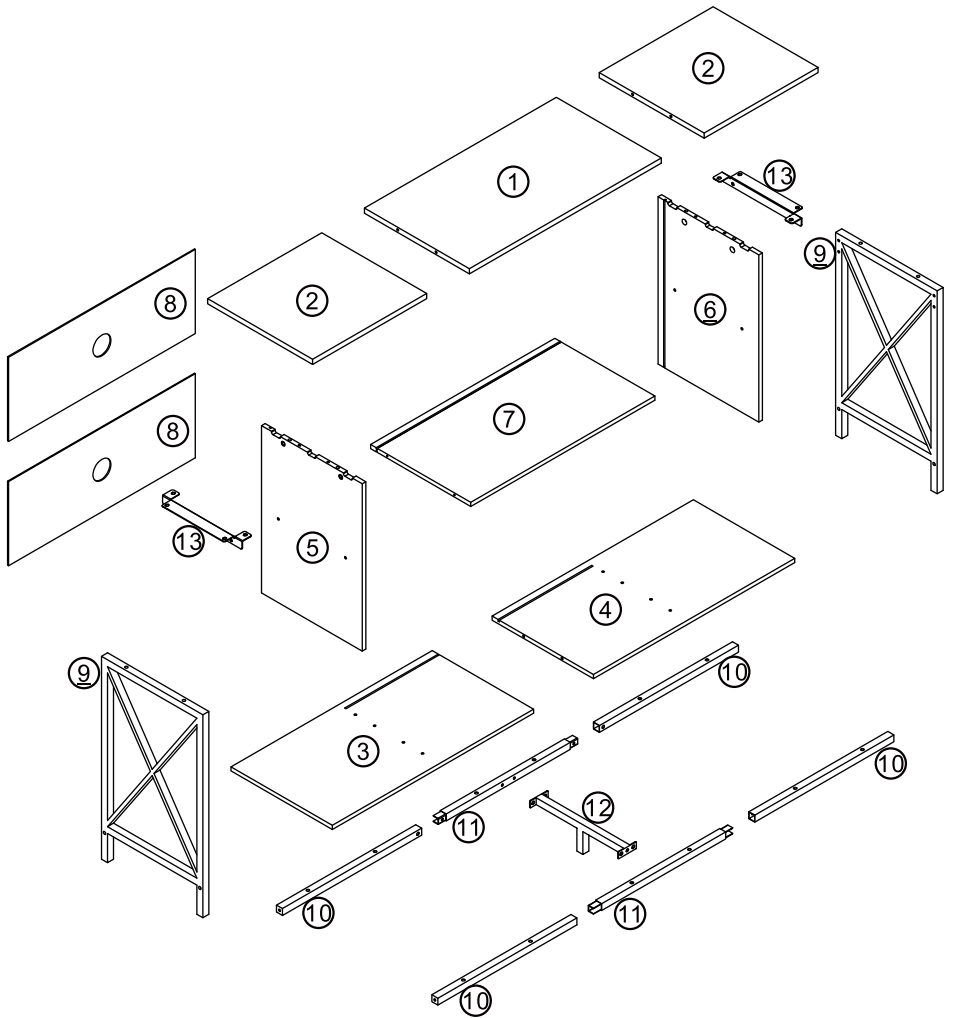


- EN** - Half tighten the screw
DE - Bitte die Schraube nur halb festziehen
ES - Apretar el tornillo a la mitad
FR - Ne serrez la vis que jusqu'à la moitié
IT - Stringere la vite a metà
NL - Draai de schroef half vast
SV - Skruva i skruven halvvägs
PL - Dokręcić śrubę do połowy

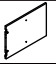
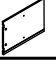




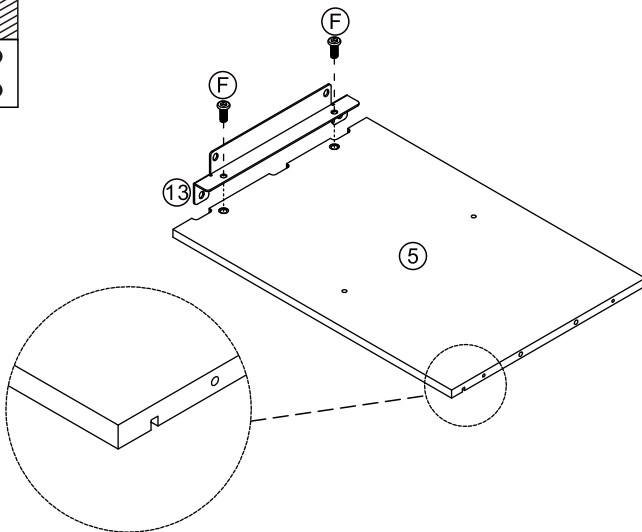
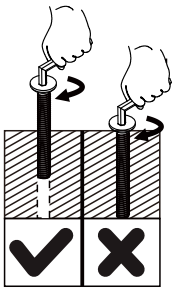
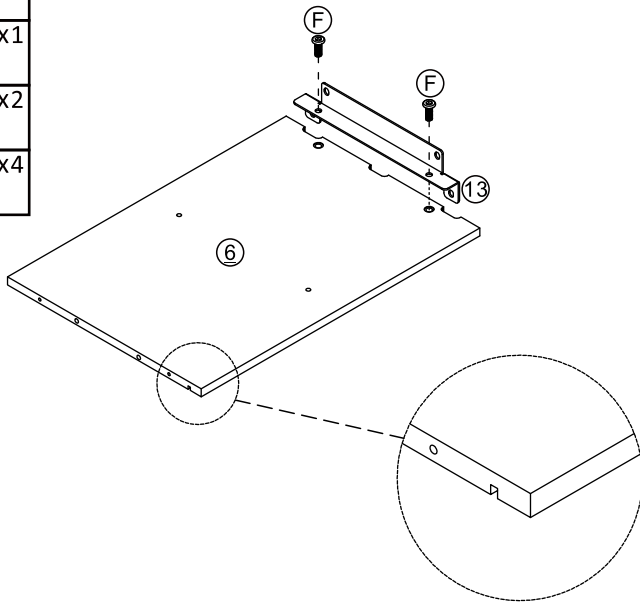
- EN** - Note: Tighten all screws completely after assembly.
DE - Hinweis: Ziehen Sie nach der Montage alle Schrauben vollständig an.
ES - Nota: Apretar completamente todos los tornillos después de montar.
FR - NB : Serrer les vis complètement après l'assemblage.
IT - Nota: Stringere completamente tutte le viti solo dopo l'assemblaggio.
NL - Opmerking: Draai alle schroeven volledig vast na de montage.
SV - Observera: Dra åt alla skruvar helt efter monteringen.
PL - Uwaga: Po zakończeniu montażu należy całkowicie dokręcić wszystkie śruby.

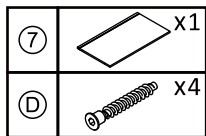




1

⑤		x1
⑥		x1
⑬		x2
F		x4



2

EN - Assembly requires 2 adults.

DE - Die Montage erfordert 2 Erwachsene.

ES - Para el montaje se necesitan 2 adultos.

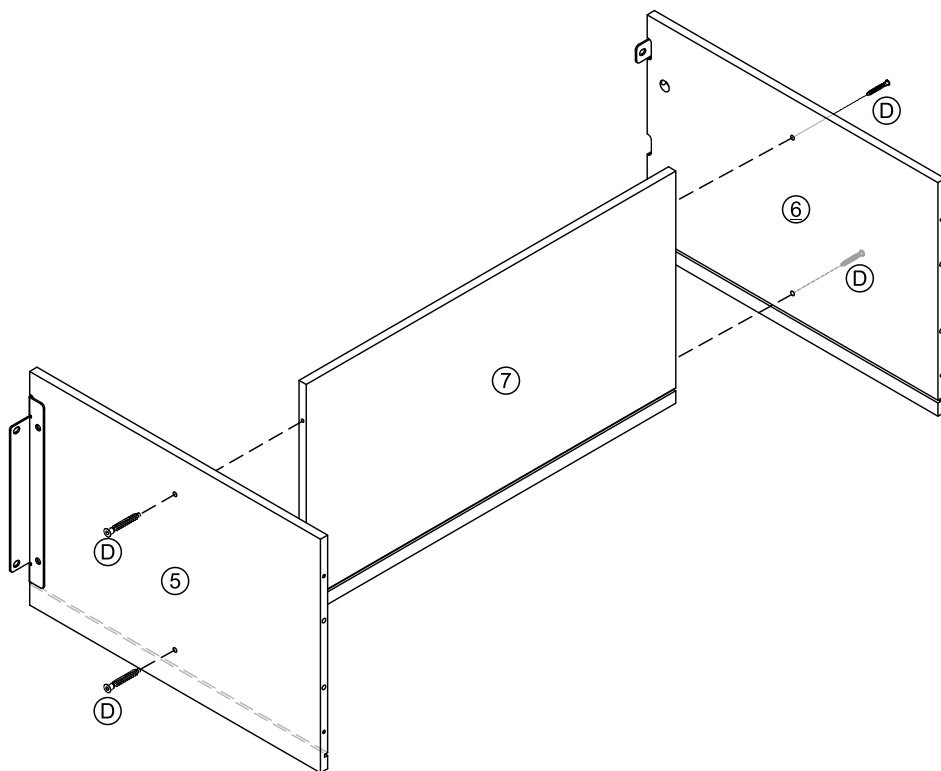
FR - L'assemblage nécessite 2 adultes.

IT - Il montaggio richiede 2 adulti.

NL - Voor de montage zijn 2 volwassenen nodig.

SV - Monteringen kräver 2 personer.

PL - Do montażu potrzebne są 2 dorosłe osoby.



EN - Please pay attention to the direction of Part (5&6) when installing.

DE - Bitte bei der Montage die Richtung von Teil (5&6) beachten.

ES - Por favor preste atención a la dirección de la pieza (5&6) al instalar.

FR - Veuillez à bien respecter l'orientation de l'élément (5&6) lors du montage.

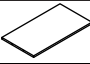


IT - Si prega di fare attenzione al verso della parte (5&6) durante il montaggio.

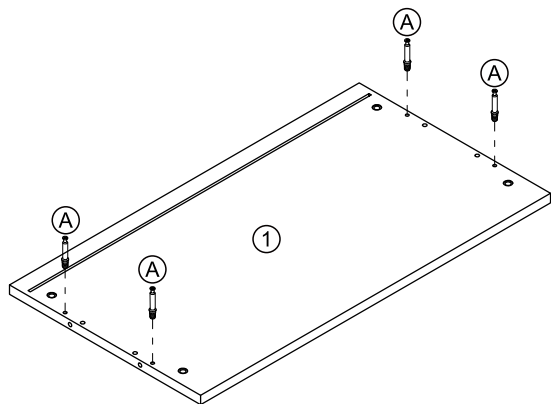
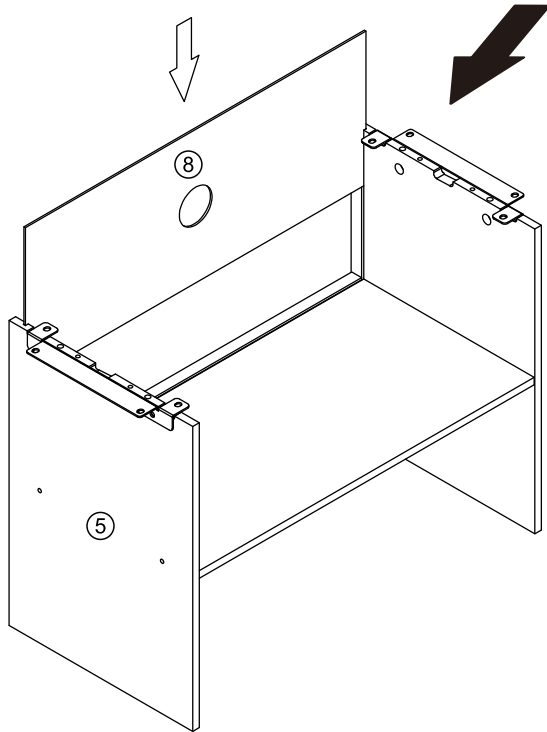
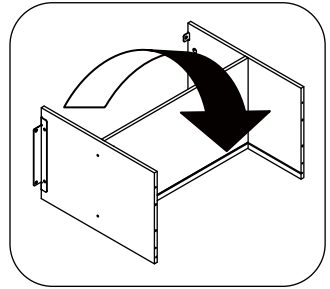
NL - Let bij het installeren op de richting van onderdeel (5&6).

SV - Var noga med riktningen på del (5&6) vid installation.


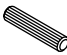

PL - Podczas montażu należy zwrócić uwagę na kierunek Części (5&6).

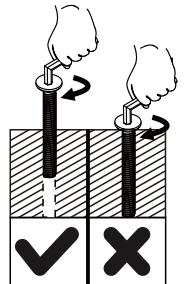
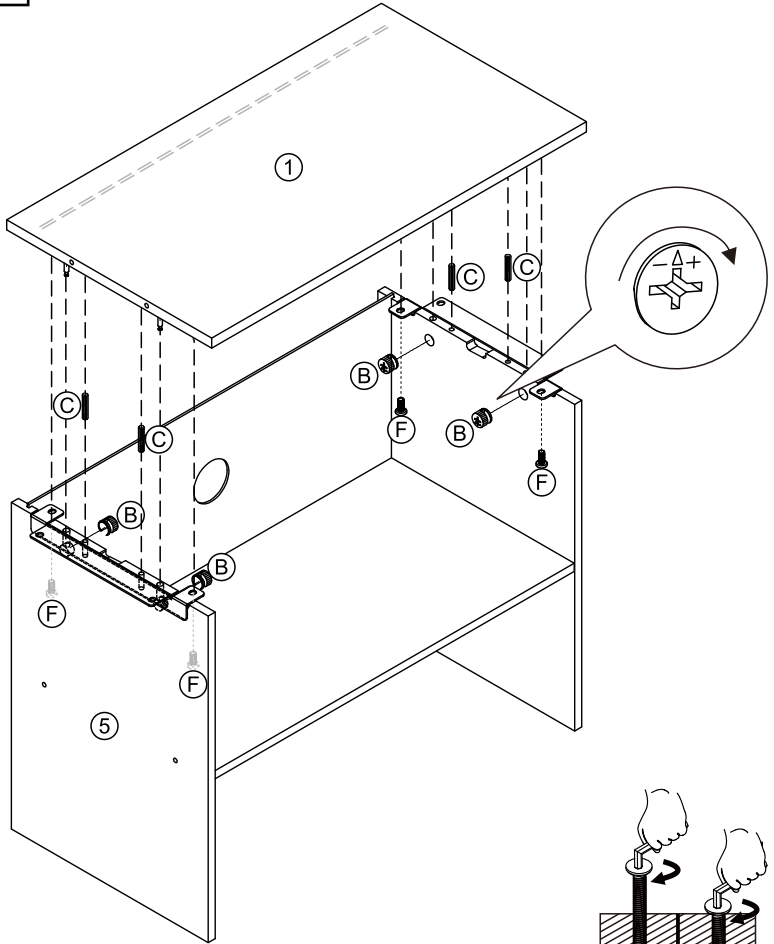
3

①		x1
⑧		x1
Ⓐ		x4

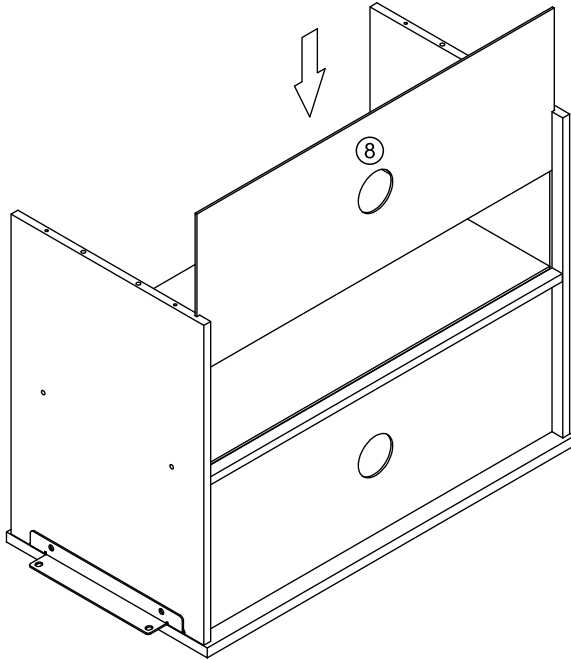
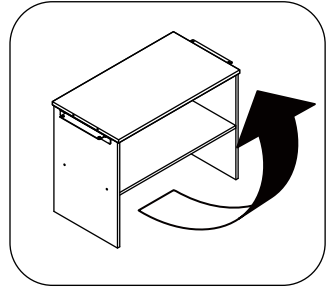
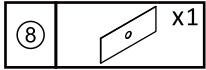


4



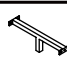

(B)		x4
(C)		x4
(F)		x4



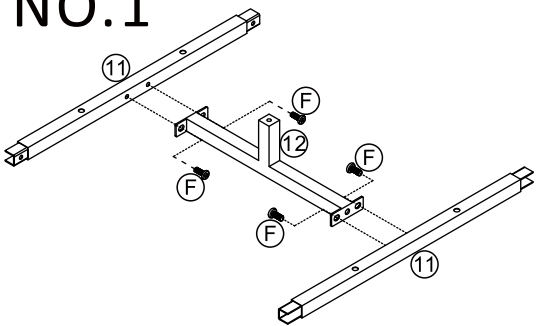
5



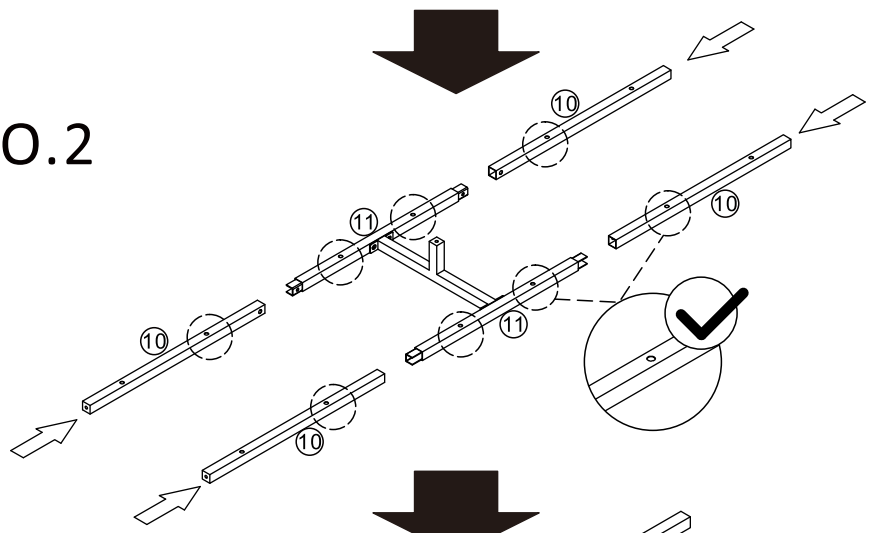
6

⑩		x4
⑪		x2
⑫		x1
ⓕ		x8

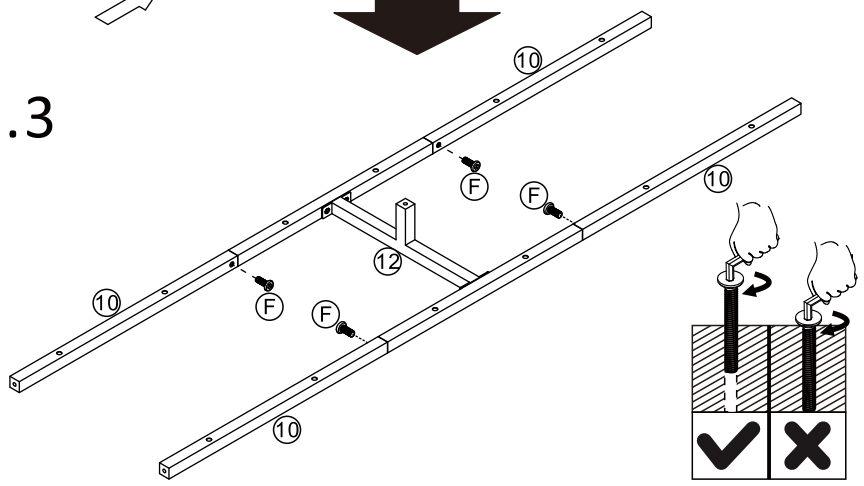
NO.1



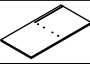

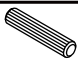

NO.2

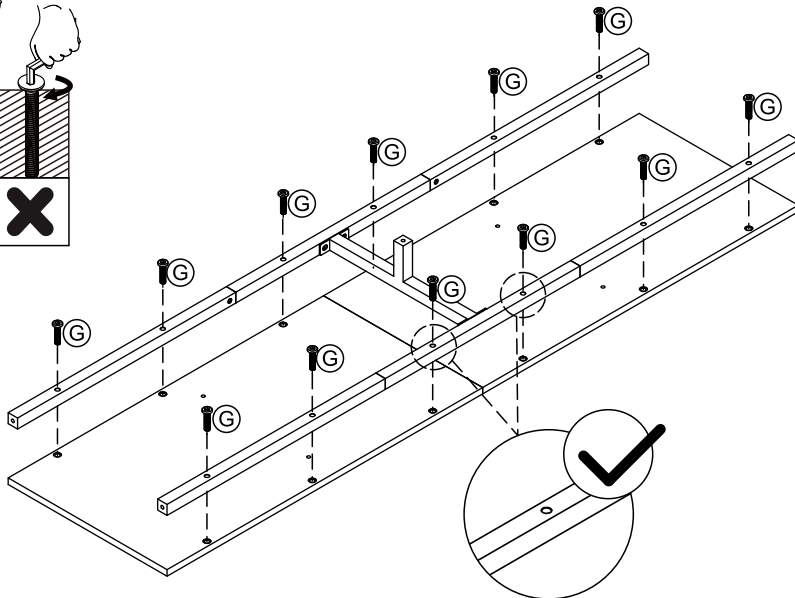
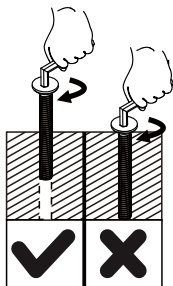
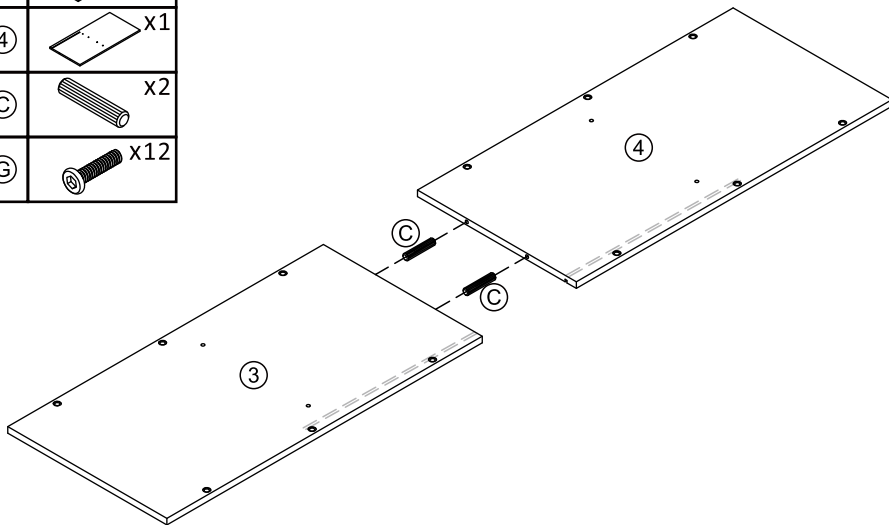


NO.3

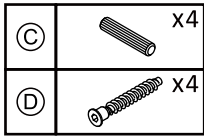



7

③	 x1
④	 x1
Ⓒ	 x2
Ⓖ	 x12

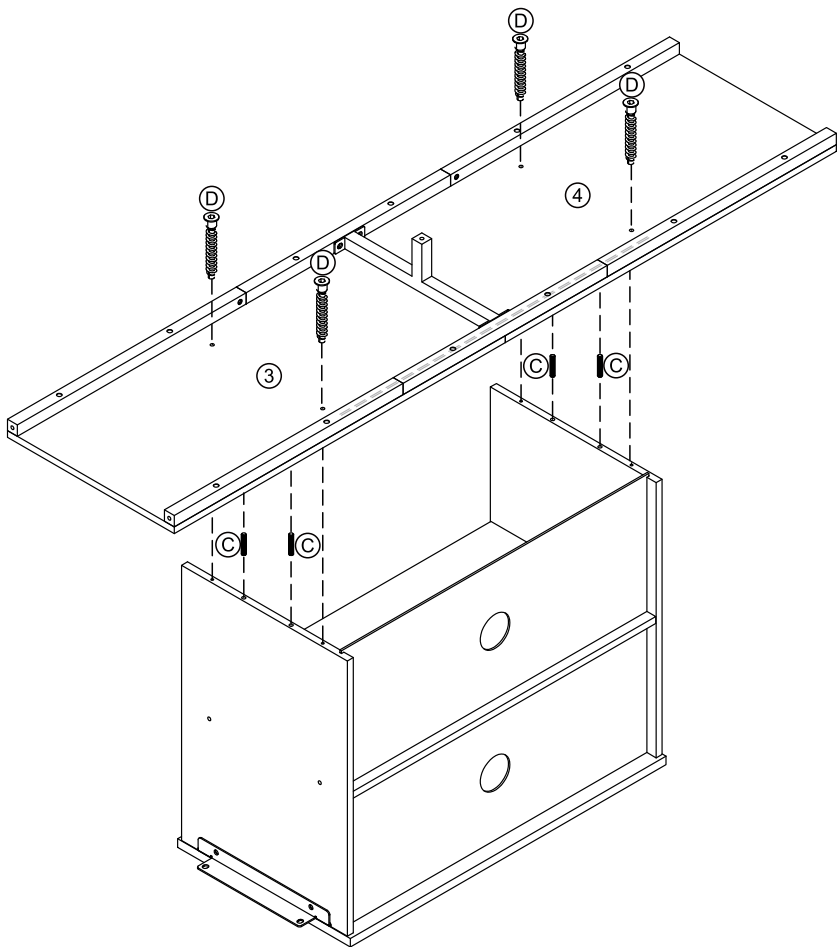


8

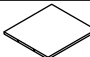




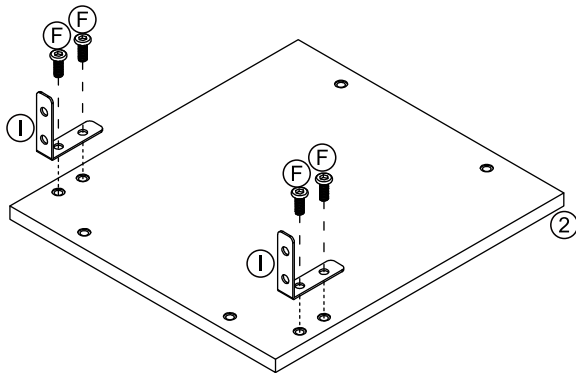
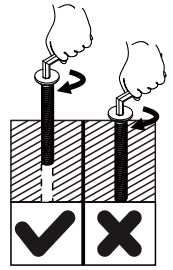


EN - Assembly requires 2 adults.
DE - Die Montage erfordert 2 Erwachsene.
ES - Para el montaje se necesitan 2 adultos.
FR - L'assemblage nécessite 2 adultes.
IT - Il montaggio richiede 2 adulti.
NL - Voor de montage zijn 2 volwassenen nodig.
SV - Monteringarna kräver 2 personer.
PL - Do montażu potrzebne są 2 dorośle osoby.



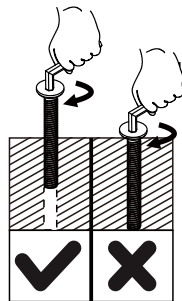
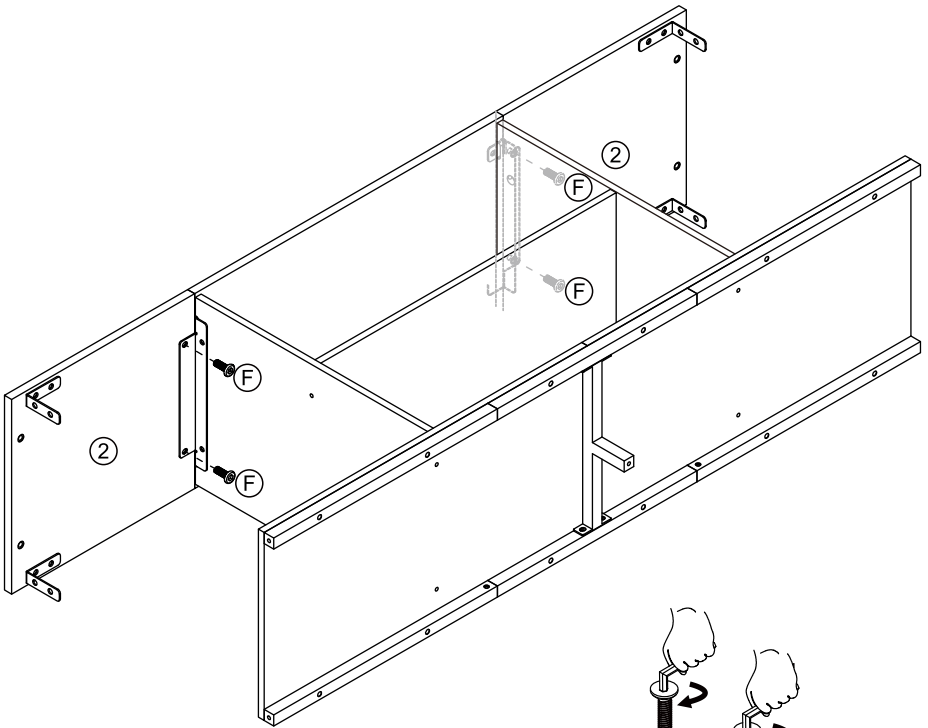
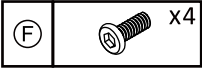
9

②	 x2
ⓕ	 x8
Ⓛ	 x4






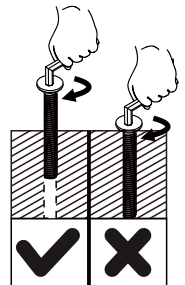
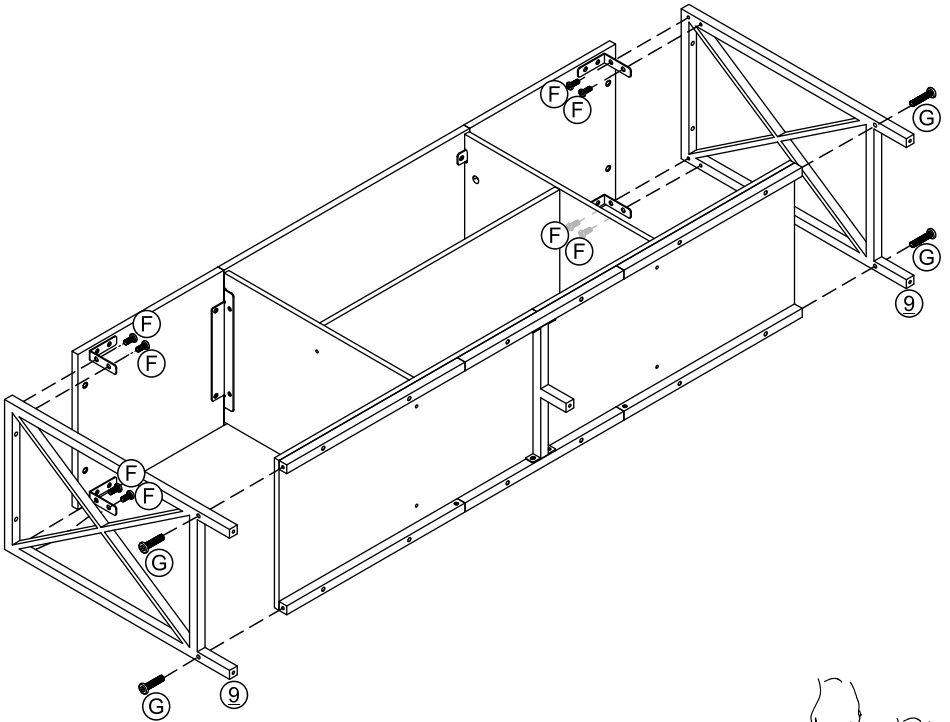
x2

11





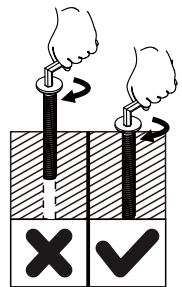
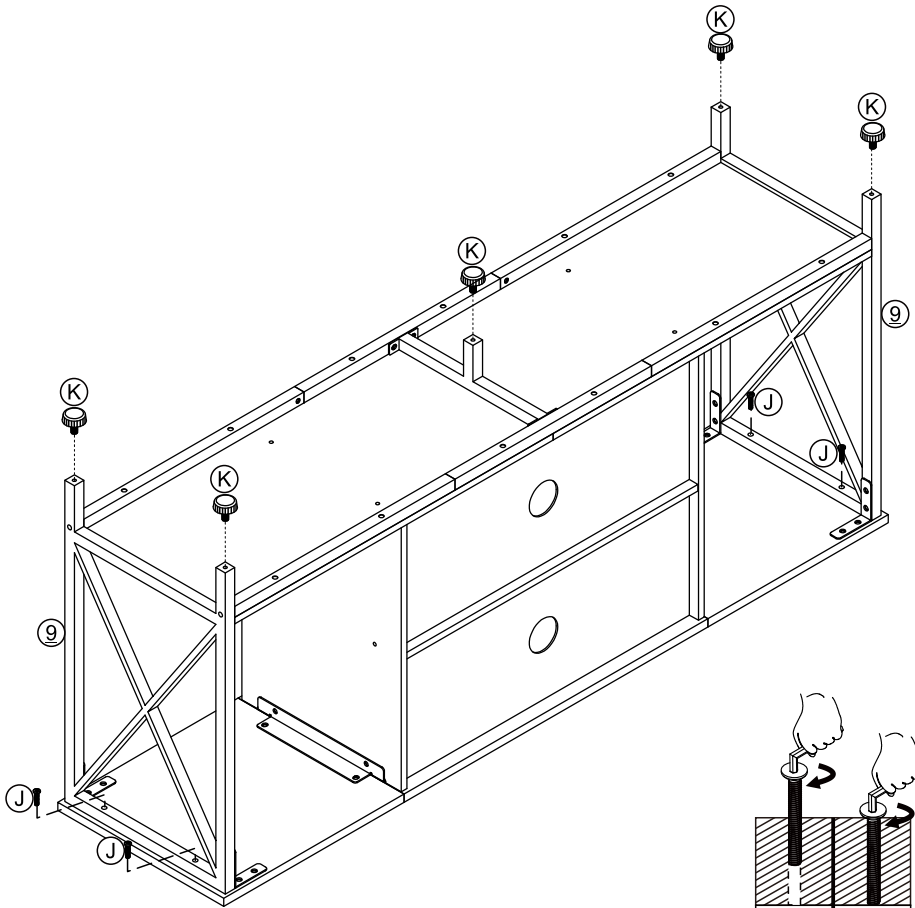
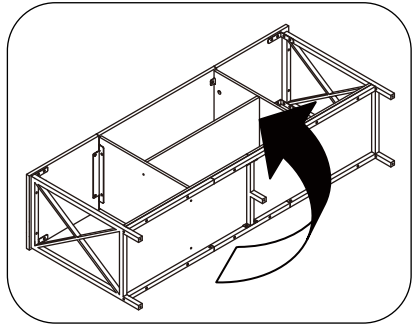
12

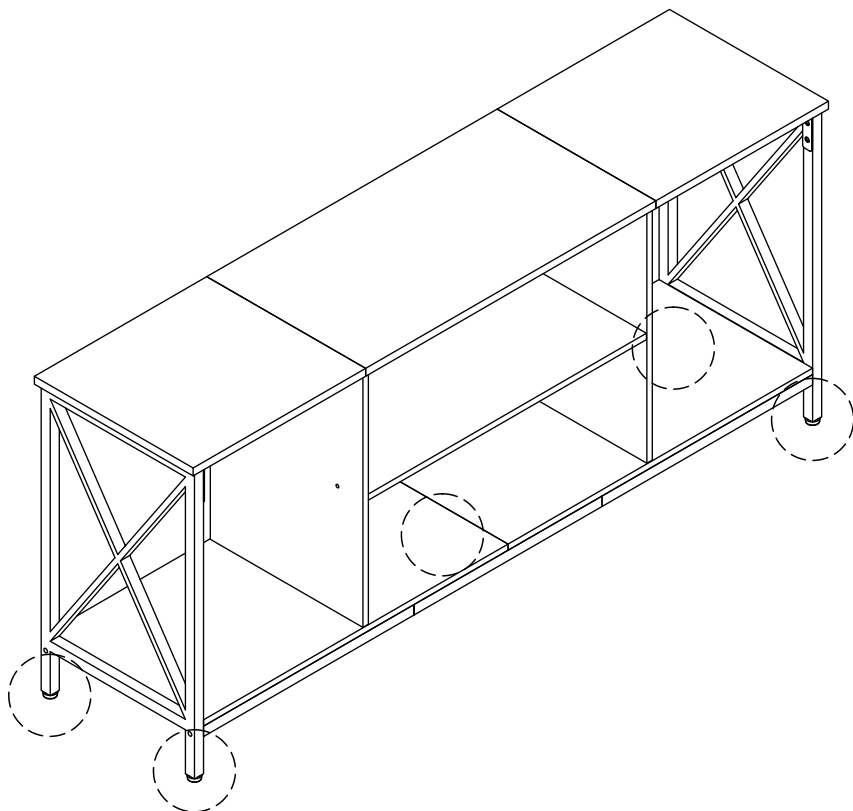
⑨		x2
Ⓕ		x8
Ⓖ		x4



13

(K)	 x5
(J)	 x4





EN - Note: Screw in the adjustable feet to keep the table balanced.

DE - Schrauben Sie die Stellfüße ein und justieren Sie Diese so lange, bis der Tisch im Gleichgewicht steht.

ES - Nota: Atornille los pies ajustables a la altura correcta para asegurar la estabilidad de la tabla.

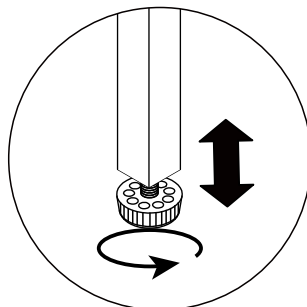
FR - NB: Vissez les pieds réglables à la bonne hauteur pour assurer la stabilité de la table.

IT - Avvitare nel piedino regolabile per mantenere il corretto bilanciamento del tavolo.

NL - Opmerking: Schroef de verstelbare poten in om de tafel in balans te houden.

SV - OBS: Skruva in de justerbara fötterna för att hålla bordet i balans.

PL - Uwaga: Wkręć regulowane nóżki, aby zachować równowagę stołu.



EN : Product Care Instructions

1. Use a soft, clean cloth or sponge to gently wipe the outer surface of the product to remove dust and dirt.
2. Avoid using chemical cleaners or harsh solvents to prevent damage to the appearance of the product.
3. Inspect the fittings (bolts, screws, nuts, etc.) every 3 months and re-tighten them every 6 months.
4. Avoid direct sunlight.

If the product shows structural damage or poses a safety hazard, stop using it until it is repaired.

DE : Pflegehinweise für Produkte

1. Benutzen Sie ein weiches, sauberes Tuch oder einen Schwamm, um behutsam die äußere Oberfläche des Geräts abzuwischen und Staub sowie Schmutz zu entfernen.
2. Vermeiden Sie die Verwendung von chemischen Reinigern oder scharfen Lösungsmitteln, um das Aussehen des Produkts nicht zu beschädigen.
3. Alle 3 Monate sollten Sie die Beschläge wie Bolzen, Schrauben, Muttern usw. überprüfen und alle 6 Monate nachziehen.
4. Es ist ratsam, direkte Sonneneinstrahlung zu vermeiden.

Sollte das Produkt strukturelle Schäden aufweisen oder ein Sicherheitsrisiko darstellen, sollte es nicht mehr verwendet werden, bis es repariert ist.

ES : Instrucciones para Cuidado del Producto

1. Utilizar un paño o una espuma suave y limpia para limpiar ligeramente la superficie exterior del producto y eliminar el polvo y la suciedad.
2. Evitar el uso de limpiadores químicos o disolventes fuertes para evitar dañar la apariencia del producto.
3. Comprobar los herrajes (pernos, tornillos, tuercas, etc.) cada 3 meses y volver a apretarlos cada 6 meses.
4. Evitar la luz solar directa.

Si el producto presenta daños estructurales o posibilidad de peligro para la seguridad, deja de utilizarlo hasta que sea reparado.

FR : Instructions d'entretien du Produit

1. Utilisez un chiffon doux et propre ou une éponge pour essuyer délicatement la surface extérieure du produit afin d'éliminer la poussière et la saleté.
2. Évitez l'utilisation de produits chimiques de nettoyage ou de solvants agressifs afin de préserver l'apparence du produit.
3. Inspectez les raccords (boulons, vis, écrous, etc.) tous les 3 mois et resserrez-les tous les 6 mois si nécessaire.
4. Évitez l'exposition directe aux rayons du soleil.

Si le produit présente des dommages structurels ou un risque pour la sécurité, cessez de l'utiliser jusqu'à ce qu'il soit réparé.

IT: Istruzioni per la cura del prodotto

1. Utilizzare un panno morbido, pulito o una spugna per pulire delicatamente la superficie esterna del prodotto e rimuovere polvere e sporco.
 2. Evitare l'uso di detergenti chimici o solventi aggressivi per prevenire danni all'aspetto del prodotto.
 3. Controllare le ferramenta (bulloni, viti, dadi, ecc.) ogni 3 mesi e serrarli nuovamente ogni 6 mesi.
 4. Evitare la luce diretta del sole.
- Se il prodotto mostra danni strutturali o rappresenta un pericolo per la sicurezza, smettere di usarlo fino a quando non viene riparato.

NL: Gebruiksaanwijzing productonderhoud

1. Gebruik een zachte, schone doek of spons om het buitenoppervlak van het product voorzichtig af te vegen om stof en vuil te verwijderen.
 2. Vermijd het gebruik van chemische reinigingsmiddelen of agressieve oplosmiddelen om schade aan het uiterlijk van het product te voorkomen
 3. Controleer de fittingen (bouten, schroeven, moeren, enz.) elke 3 maanden en draai ze elke 6 maanden opnieuw aan.
 4. Vermijd direct zonlicht.
- Als het product structurele schade vertoont of een veiligheidsrisico inhoudt, gebruik het dan niet meer totdat het gerepareerd is.

SV: Produktvårdsinstruktioner

1. Använd en mjuk, ren trasa eller svamp för att försiktigt torka av produktens yttre yta och ta bort damm och smuts.
 2. Undvik att använda kemiska rengöringsmedel eller starka lösningsmedel för att förhindra skador på produktens yta.
 3. Inspektera beslag (bultar, skruvar, muttrar med mera) var tredje månad och dra åt dem igen var sjätte månad.
 4. Undvik direkt solljus.
- Om produkten uppvisar strukturella skador eller utgör en säkerhetsrisk, sluta använda den tills den har reparerats.

PL: Instrukcje dotyczące pielęgnacji produktu

1. Użyj miękkiej, czystej szmatki lub gąbki, aby delikatnie przetrzeć zewnętrzną powierzchnię produktu w celu usunięcia kurzu i brudu.
 2. Należy unikać stosowania chemicznych środków czyszczących lub silnych rozpuszczalników, aby zapobiec uszkodzeniu wyglądu produktu.
 3. Należy sprawdzać mocowania (śruby, wkręty, nakrętki itp.) co 3 miesiące i dokręcać je ponownie co 6 miesięcy.
 4. Unikać bezpośredniego światła słonecznego.
- Jeśli produkt ma uszkodzenia strukturalne lub stwarza zagrożenie dla bezpieczeństwa, należy zaprzestać jego używania do czasu naprawy.

EN



If you are not entirely satisfied with your purchase, please feel free to contact us using the following steps:

1. Go to Your Orders.
2. Find your order in the list.
3. Select Problem with order.
4. Choose your topic from list displayed.
5. Select Contact seller.

Please contact us at: info@yaheetech.shop

DE



Sollten Sie mit Ihrem Kauf nicht zufrieden sein, nehmen Sie bitte in folgenden Schritten mit uns Kontakt auf:

1. Gehen Sie auf die Bestellseite
2. Suchen Sie Ihre Bestellung in der Bestellliste
3. Schildern Sie das Problem mit der Bestellung
4. Thema aus der angezeigten Liste auswählen
5. Kontakt mit dem Verkäufer aufnehmen.

Kontaktieren Sie uns unter: info@yaheetech.shop

ES



Si no está totalmente satisfecho con su compra, no dude en ponerse en contacto con nosotros siguiendo las siguientes instrucciones:

1. Vaya a la lista de sus ordenes de compra.
2. Localice su pedido en la lista.
3. Seleccione el problema en el pedido.
4. Elija un tema de la lista que se muestra.
5. Seleccione Contactar con el vendedor.

Póngase en contacto con nosotros en: info@yaheetech.shop

FR



Si vous n'êtes pas satisfait de votre achat, veuillez nous contacter en procédant comme suit :

1. Allez sur "Vos commandes"
2. Trouvez votre commande dans la liste.
3. Cliquez sur "Signaler un problème"
4. Sélectionnez une catégorie dans la liste déroulante.
5. Cliquez sur "Contactez le vendeur"

Veuillez nous contacter à l'adresse suivante : info@yaheetech.shop

IT



Se non siete soddisfatti di questa esperienza dello shopping, non esitate a contattarci per i seguenti passaggi:

1. Vai ai tuoi ordini.
2. Selezionare "l'ordine interessato".
3. Selezionare il problema con l'ordine.
4. Scegli il tuo argomento dalla lista visualizzata.
5. Selezionare "contatta il venditore".

Contattaci all'indirizzo: info@yaheetech.shop

NL



Als u niet helemaal tevreden bent met uw aankoop, neem dan gerust contact met ons op via de volgende stappen:

1. Ga naar Uw Bestellingen.
2. Zoek naar uw bestelling in de lijst.
3. Selecteer Problemen met bestelling.
4. Kies uw onderwerp uit de weergegeven lijst.
5. Selecteer verkoper Contacteren.

Neem contact met ons op via: info@yaheetech.shop

SV



Om du inte är helt nöjd med ditt köp är du välkommen att kontakta oss enligt följande steg:

1. Gå till Dina beställningar.
2. Hitta din beställning i listan.
3. Välj Problem med beställningen.
4. Välj ditt ämne från listan som visas.
5. Välj Kontakta säljare.

Kontakta oss på: info@yaheetech.shop

PL



Jeśli produkt nie spełnia Twoich oczekiwań, prosimy o kontakt:

1. Przejdź do swoich zamówień.
2. Znajdź swoje zamówienie na liście.
3. Wybierz problem z zamówieniem.
4. Wybierz problem z wyświetlonej listy.
5. Wybierz opcję Skontaktuj się ze sprzedawcą.

Skontaktuj się z nami pod adresem: info@yaheetech.shop