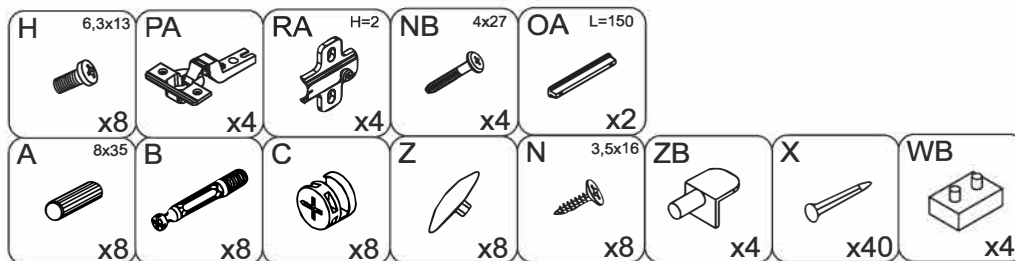
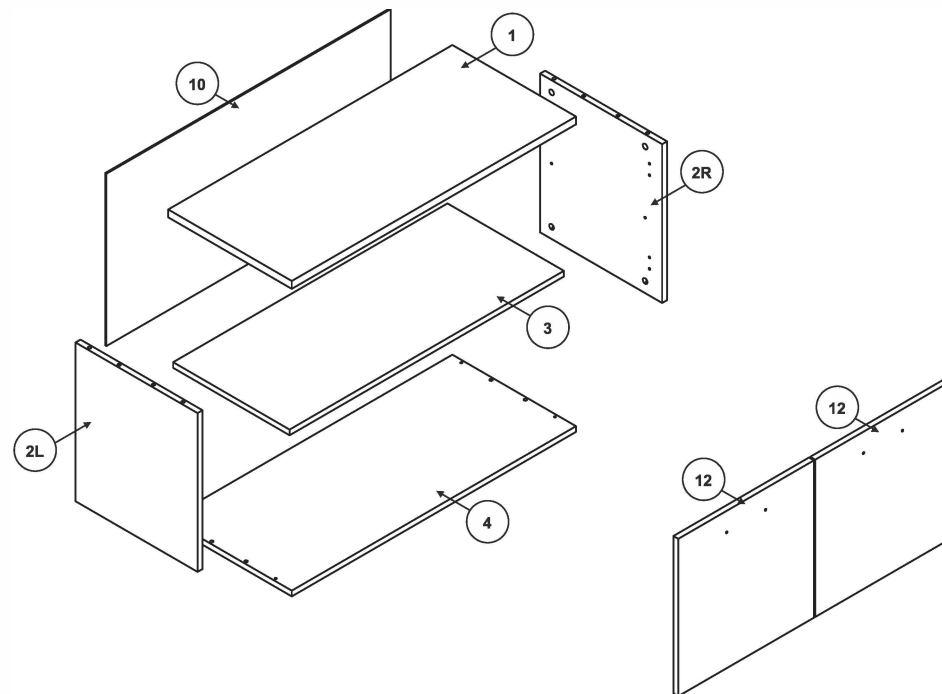
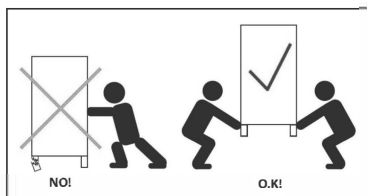
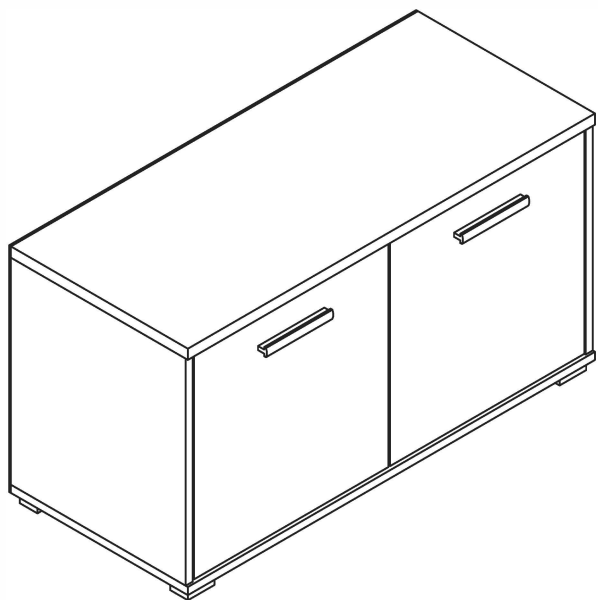
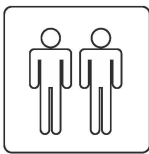
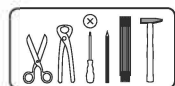


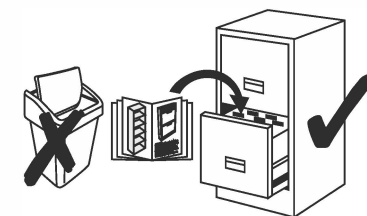
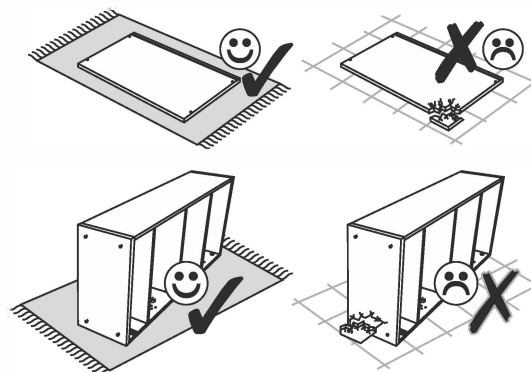
Szafka dolna H2



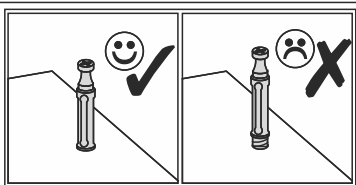
- | | |
|---|-------------------------------------|
| (D) Montageanleitung | (GB) Assembly instructions |
| (FR) Notice de montage | (IT) Istruzioni di montaggio |
| (NL) Handleiding voor de montage | (PL) Instrukcja montażu |
| (CZ) Montážní návod | (SK) Návod na montáž |
| (HU) Szerelési útmutató | (RO) Instrucțiuni de montaj |
| (TR) Montaj talimatı | (RU) ИНСТРУКЦИЯ ПО МОНТАЖУ |



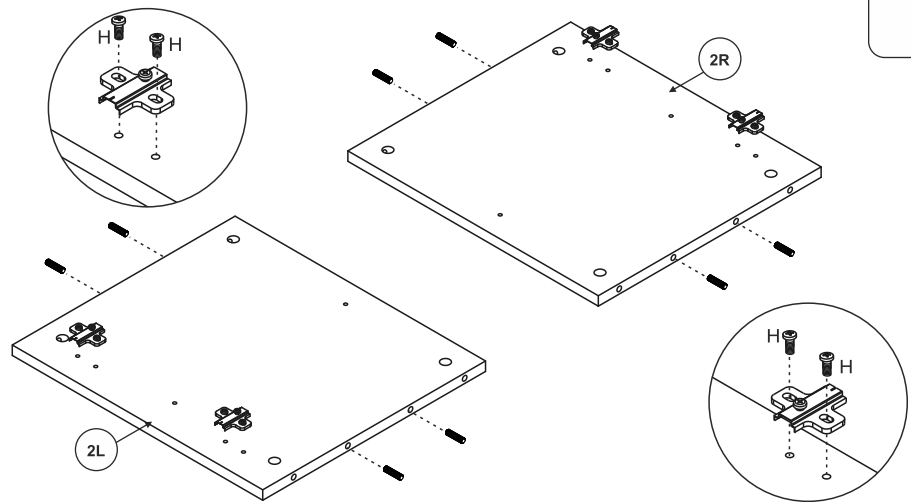
1



2

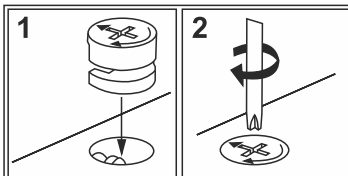
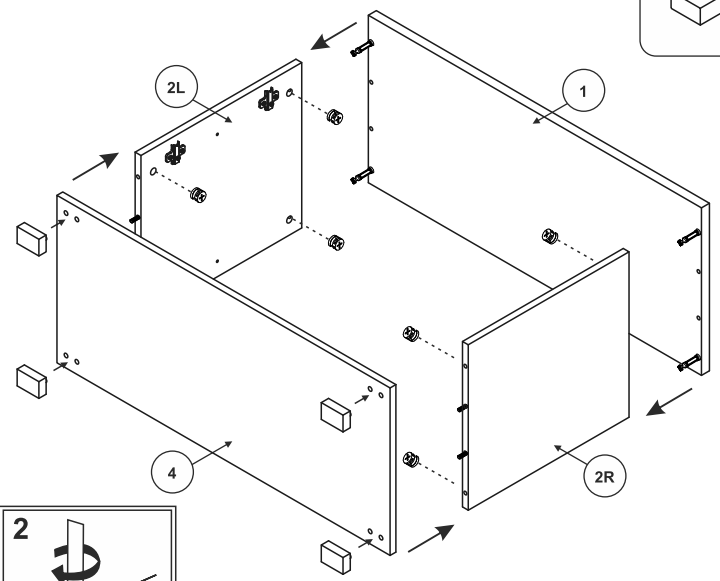


- A** 8x35 x8
- RA** H=2 x4
- H** 6,3x13 x8



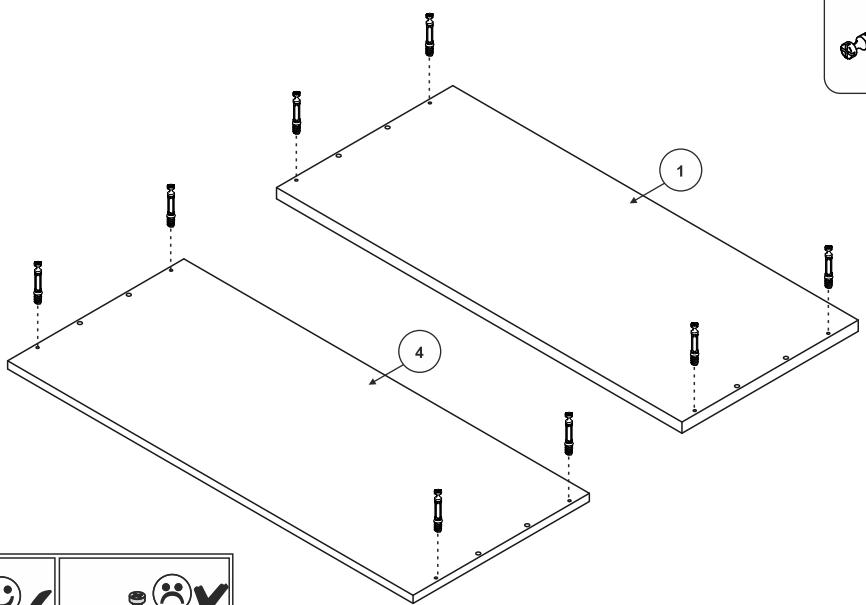
3

- WB** x4
- C** x8

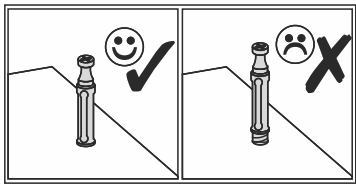


5

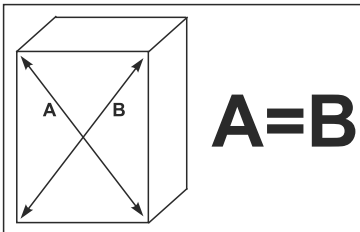
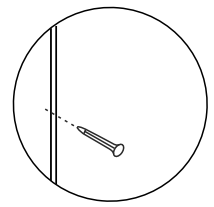
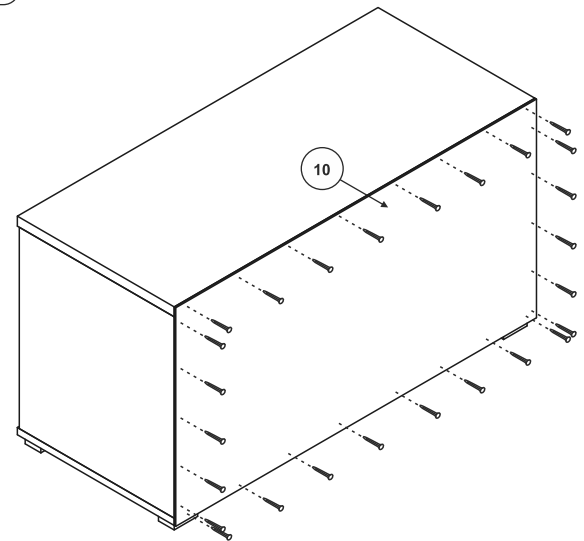
- B** x8



4

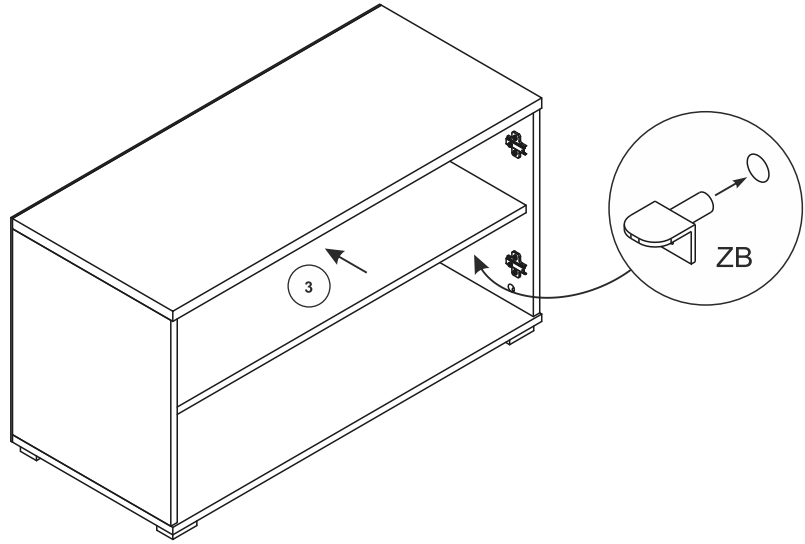
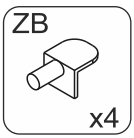


- X** x40

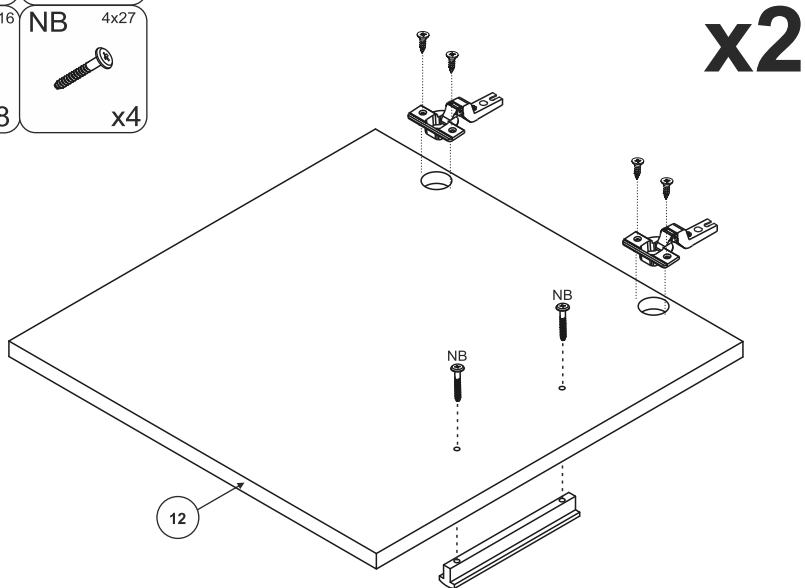
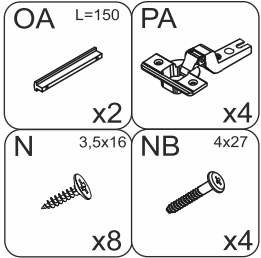


A=B

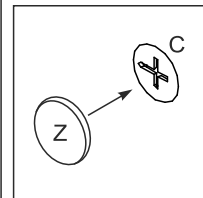
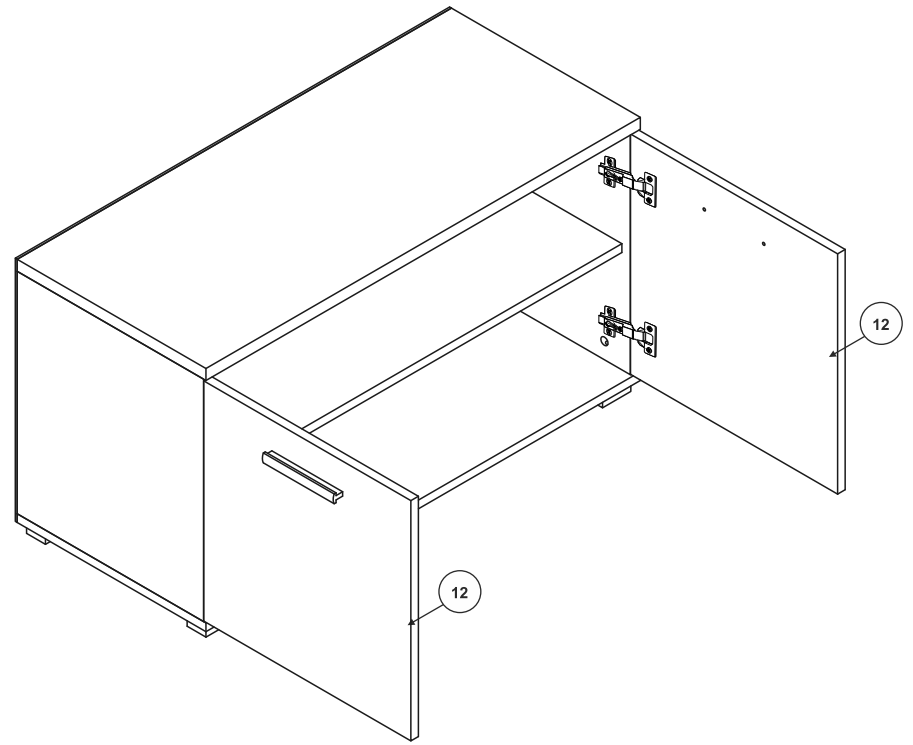
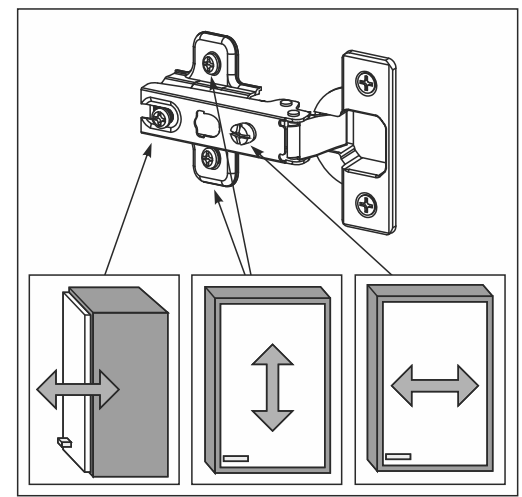
6



7



8



9