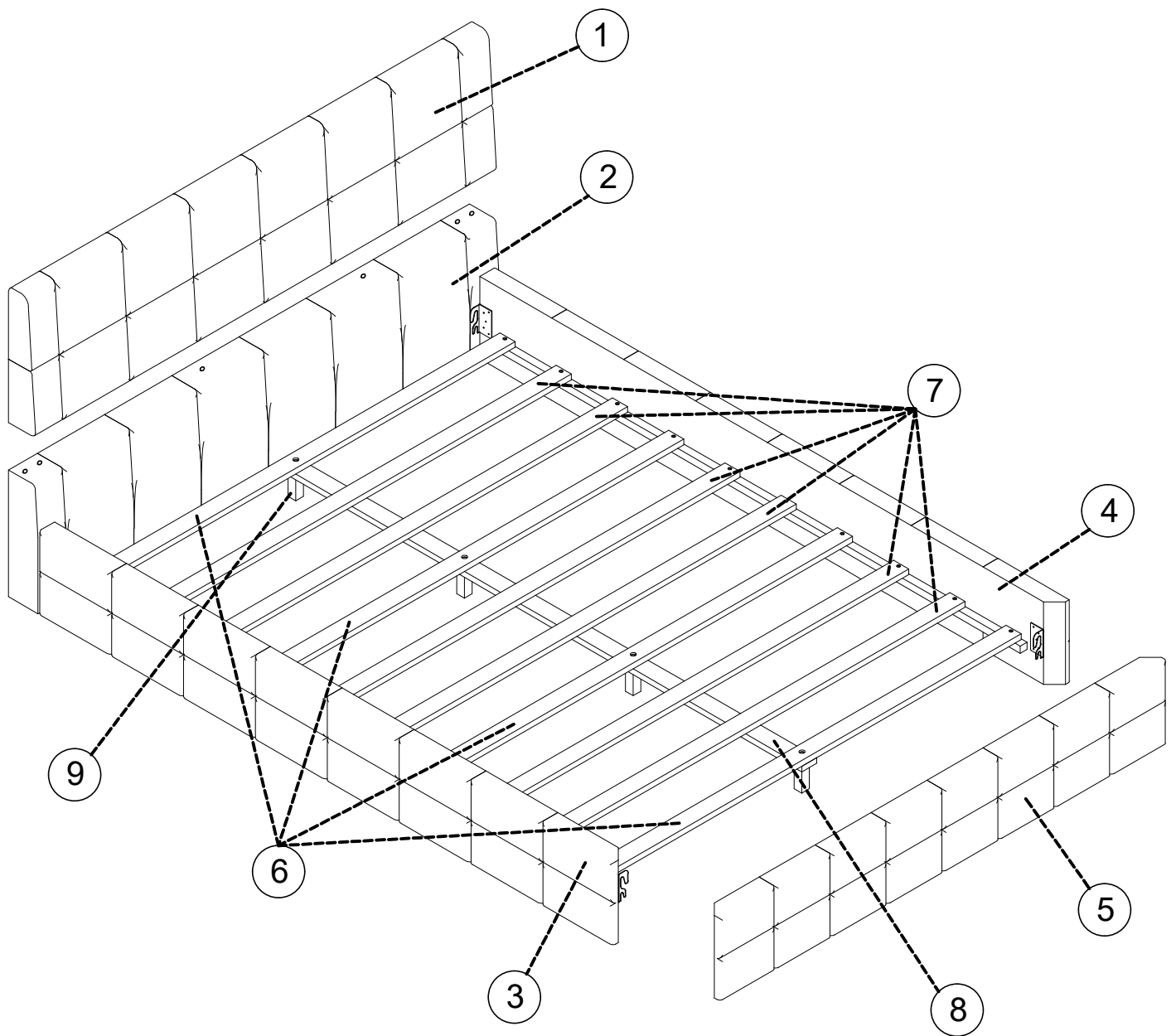


ASSEMBLY INSTRUCTIONS
INSTRUCTIONS DE MONTAGE



PARTS

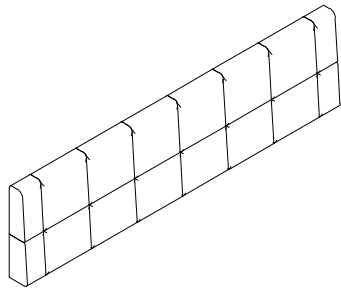
LES PIÈCES

Check that you've received
all parts listed below.

BOX: 1/2
BOITE: 1/2

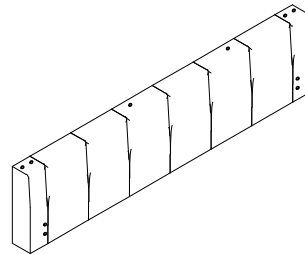
vérifiez que vous avez reçu toutes les
pièces répertoriées ci-dessous

① x 1



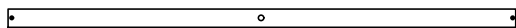
Headboard
Tête de lit

② x 1



Headboard below
Tête de lit en dessous

⑥ x 4



Slats
Lattes

⑦ x 6



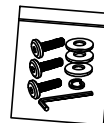
Slats
Lattes

⑨ x 4



Support Legs
Jambes de soutien

Hardware
Matériel



PARTS

LES PIÈCES

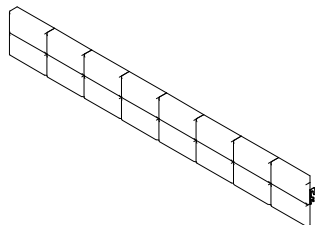
Check that you've received
all parts listed below.

BOX: 2/2

BOITE: 2/2

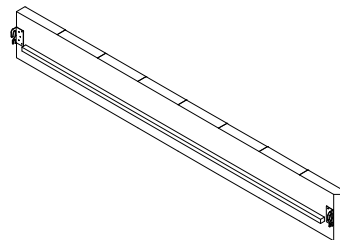
vérifiez que vous avez reçu toutes les
pièces répertoriées ci-dessous

3 x 1



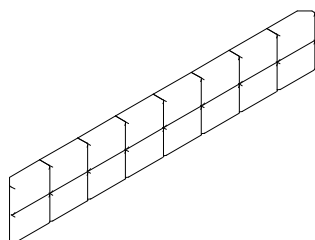
Sideboard Left
Panneau latéral à gauche

4 x 1



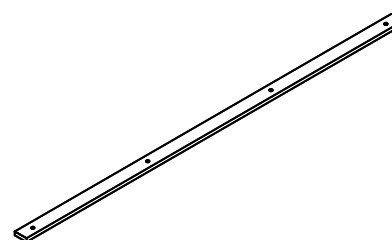
Sideboard Right
Panneau latéral à droit

5 x 1



FootBoard
Pied de lit

8 x 1


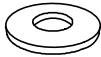








Bed support slat
Latte de support de lit

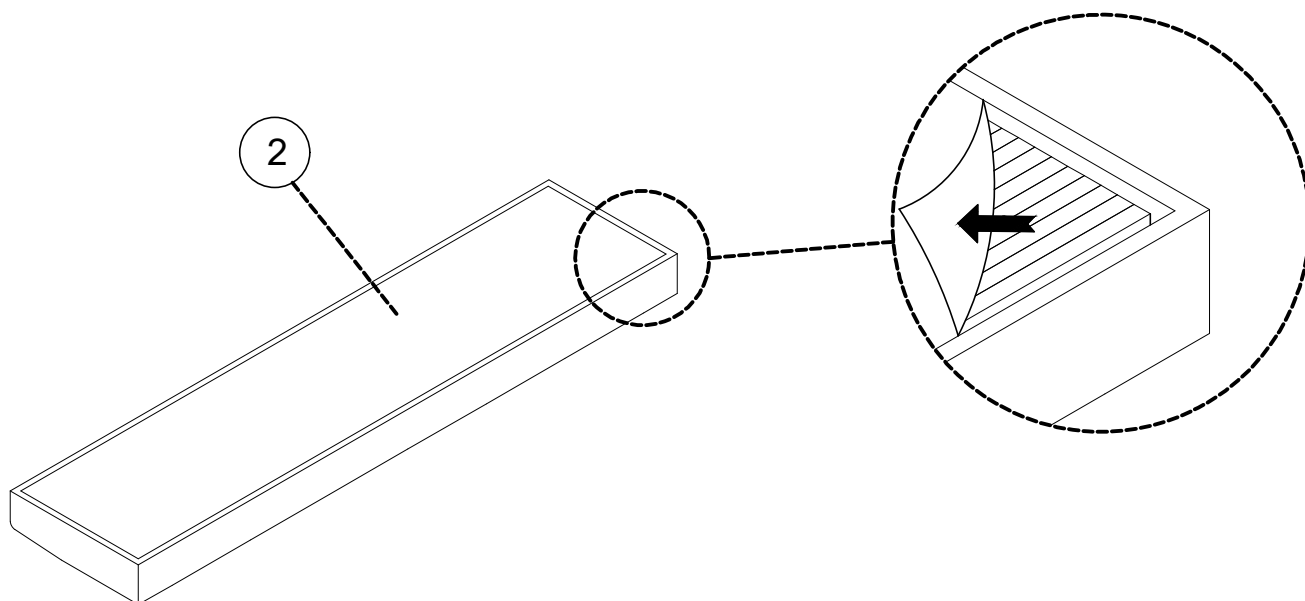
KASTEN 1/2
BOÎTE 1/2

HARDWARE LIST

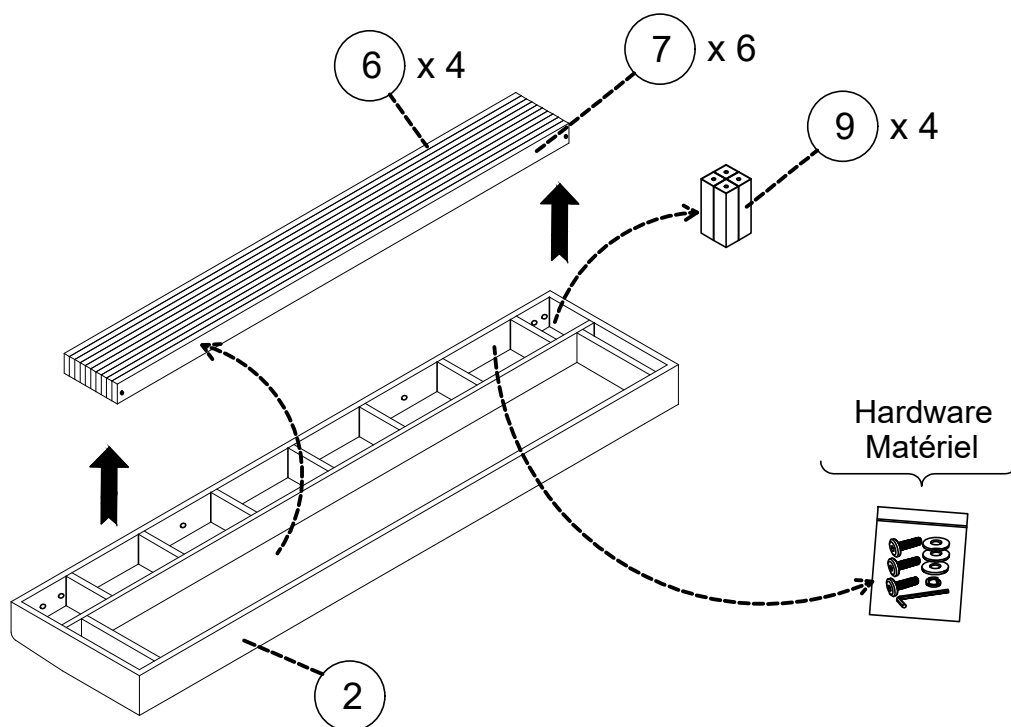
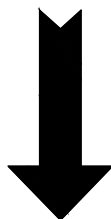
LISTE DU MATÉRIE

No.	OUTLOOK	DESC	QTY
(A)		Bolts (Boulons) 5/16"x30 mm	8
(B)		Plain washer Ø5/16"x19x1.5 mm Rondelle plate	16
(C)		Spring washer Ø5/16"x13 mm Ondelleélastique	16
(D)		Allen key (Clé Allen) 80x30x4 mm	1
(E)		Bolts (Boulons) 5/16"x45 mm	4
(F)		Bolts (Boulons) 5/16"x60 mm	4
(G)		Screws (Des vis) Ø4x30 mm	20
(H)		Wooden dowel Ø10x30 mm Cheville en bois	2

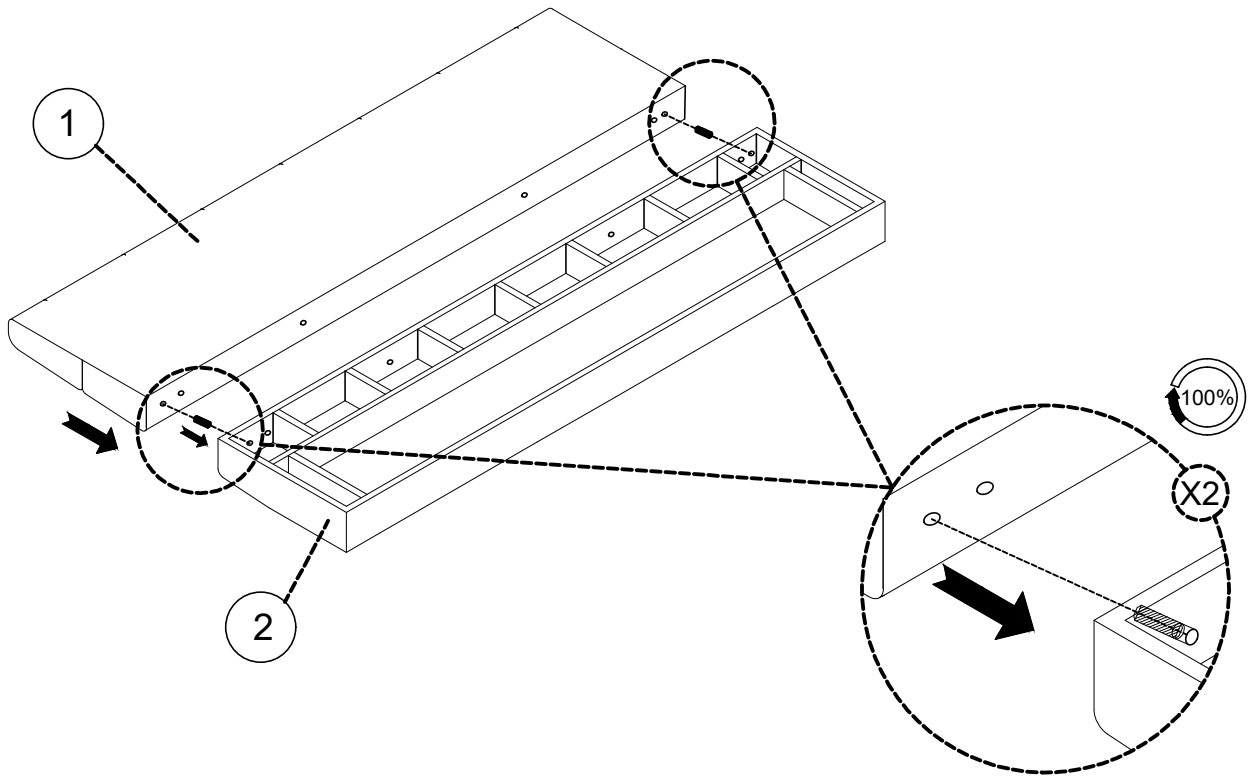
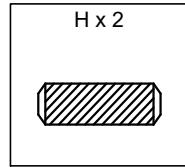
STEP 1 ÉTAPE 1



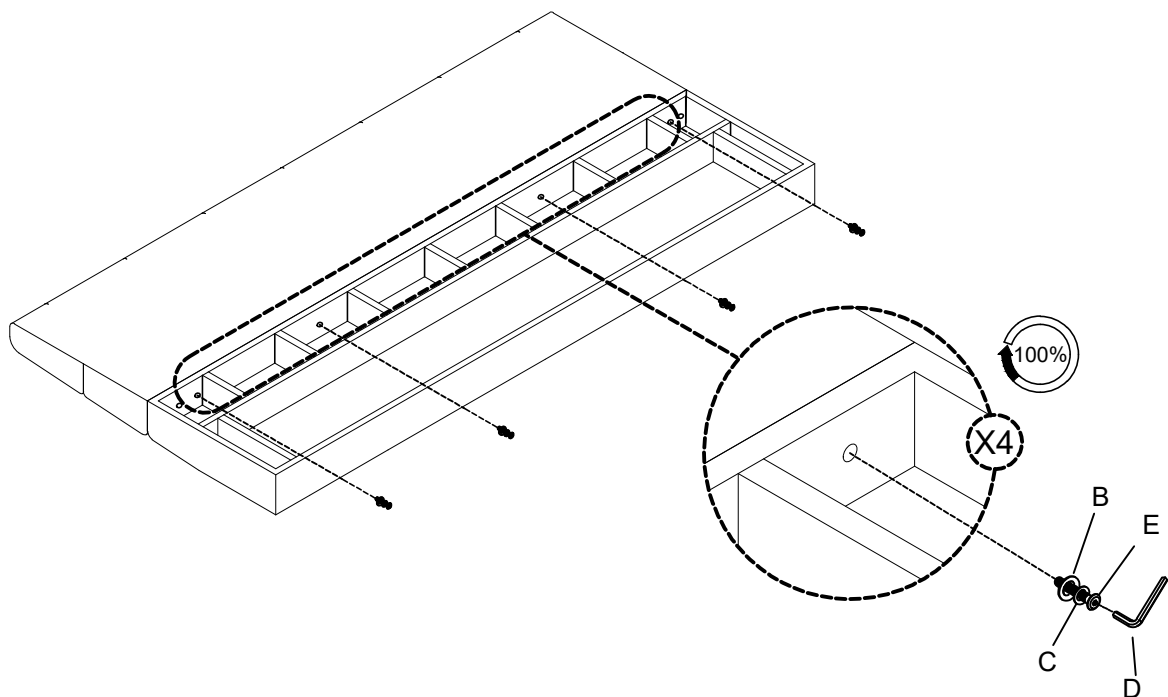
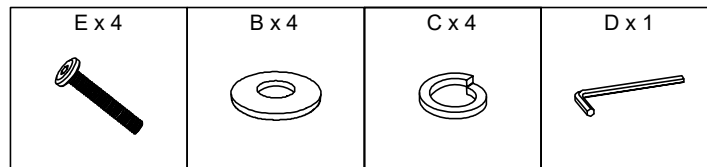
Open the black fabric and take out the details 6-7-9
Ouvrez le tissu noir et sortez les détails 6-7-9



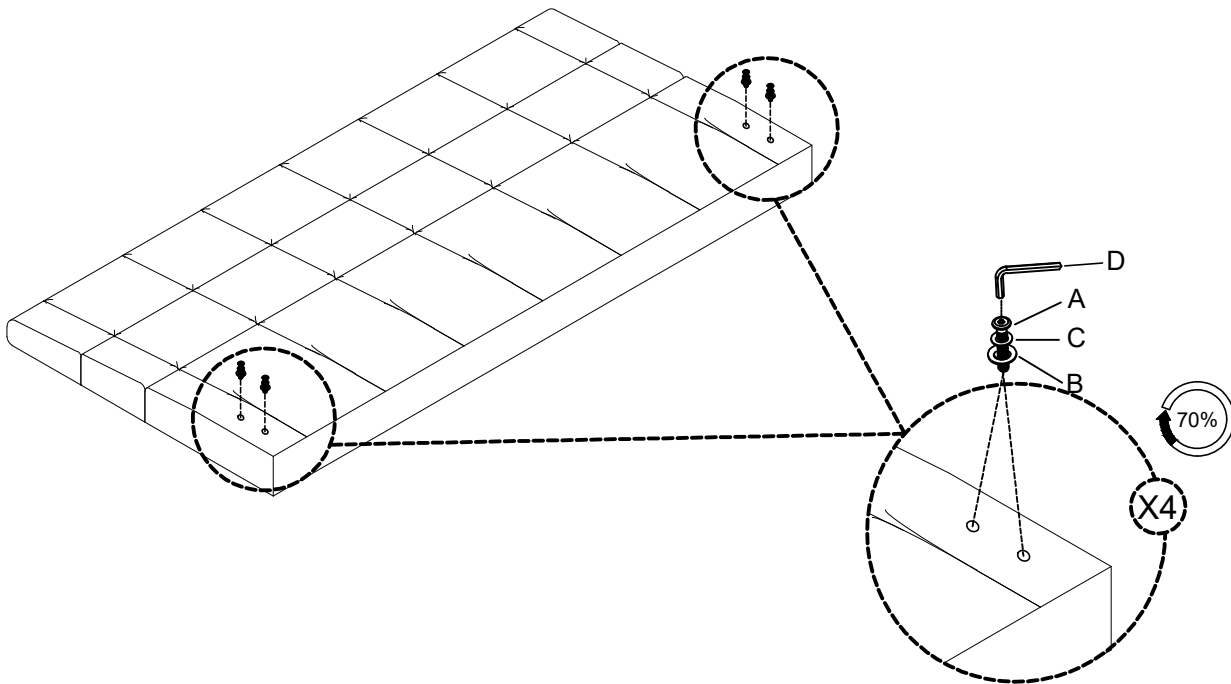
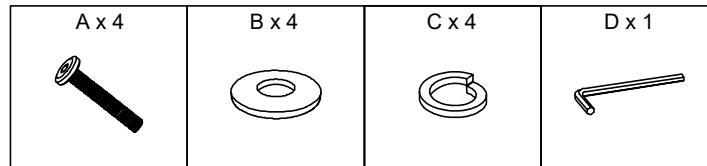
STEP 2 ÉTAPE 2



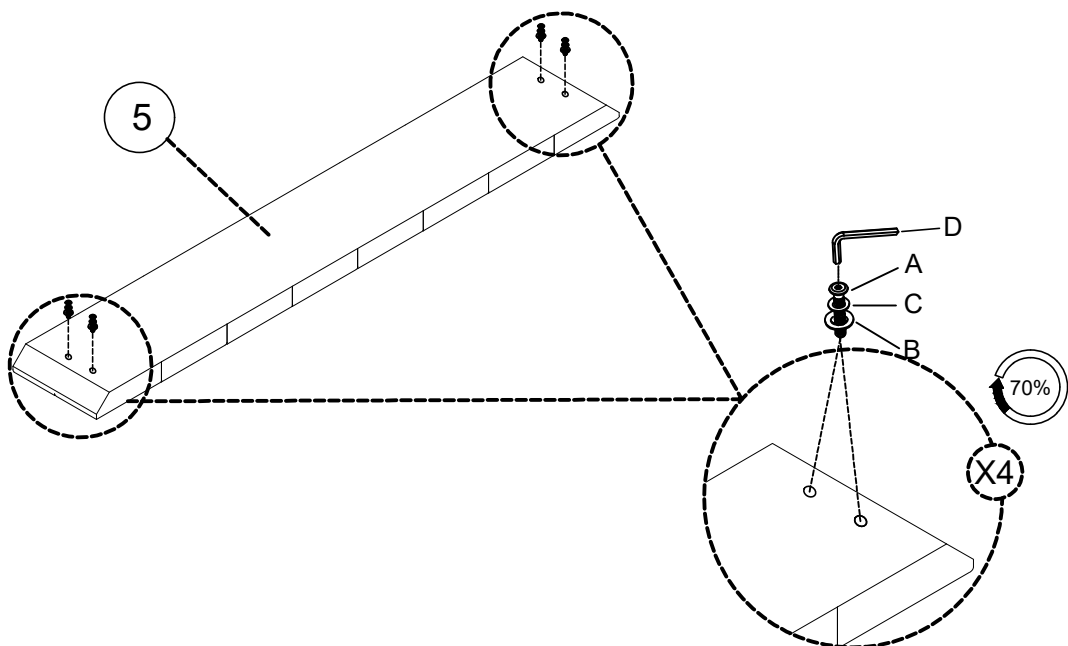
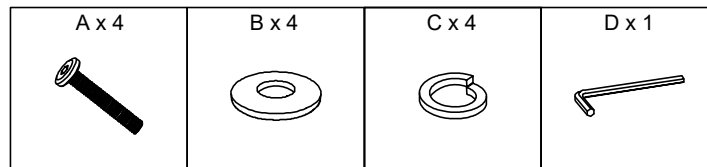
STEP 3 ÉTAPE 3



STEP 4 ÉTAPE 4

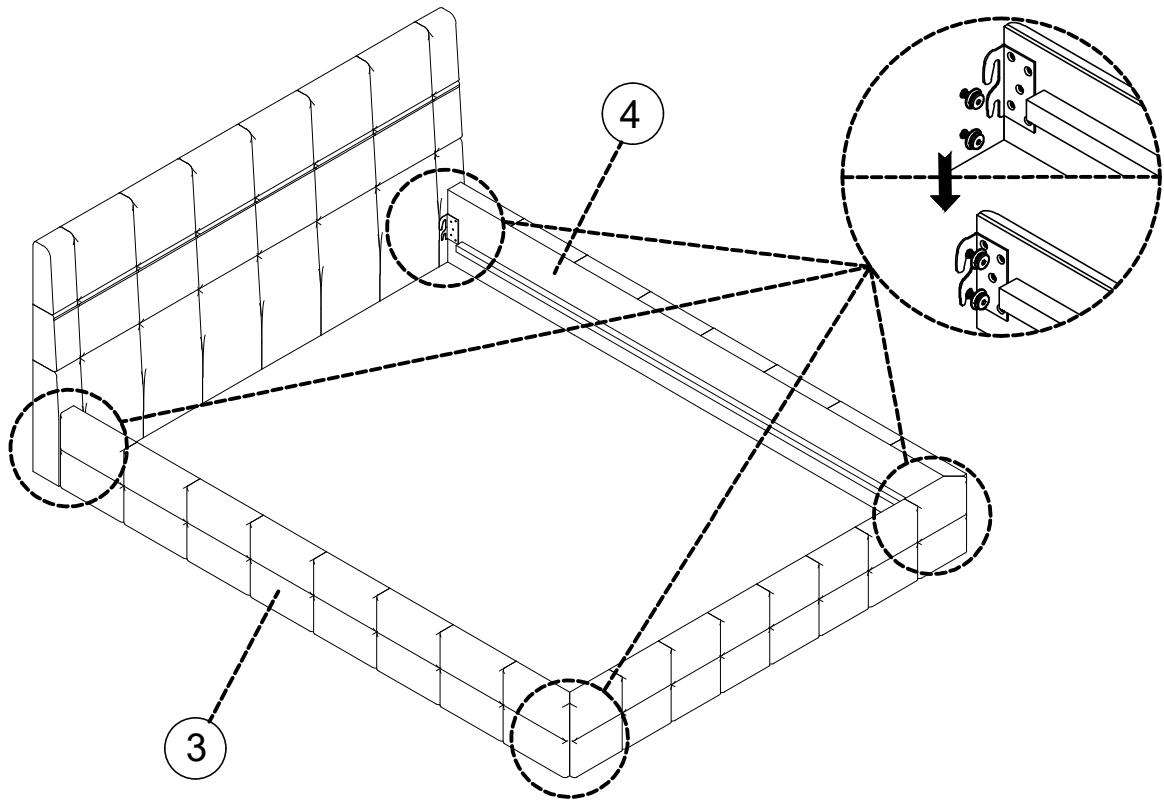


STEP 5 ÉTAPE 5

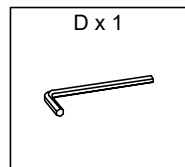


STEP 6 ÉTAPE 6

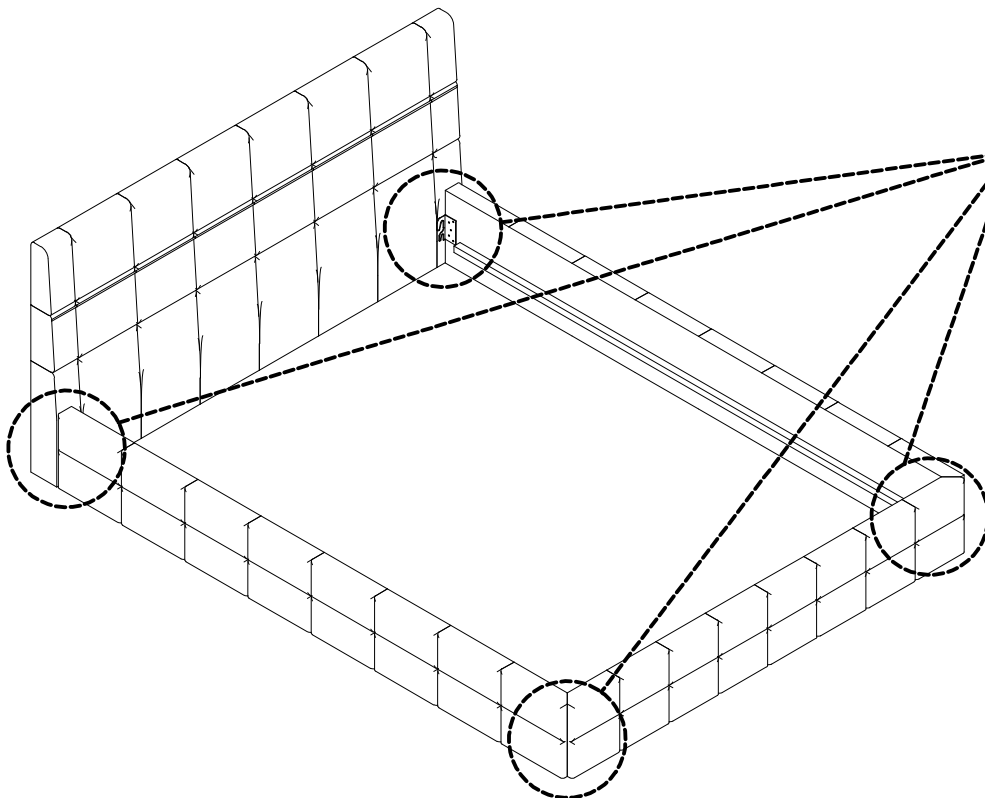
Attach iron bowl to bolts
Fixez le bol en fer au boulons



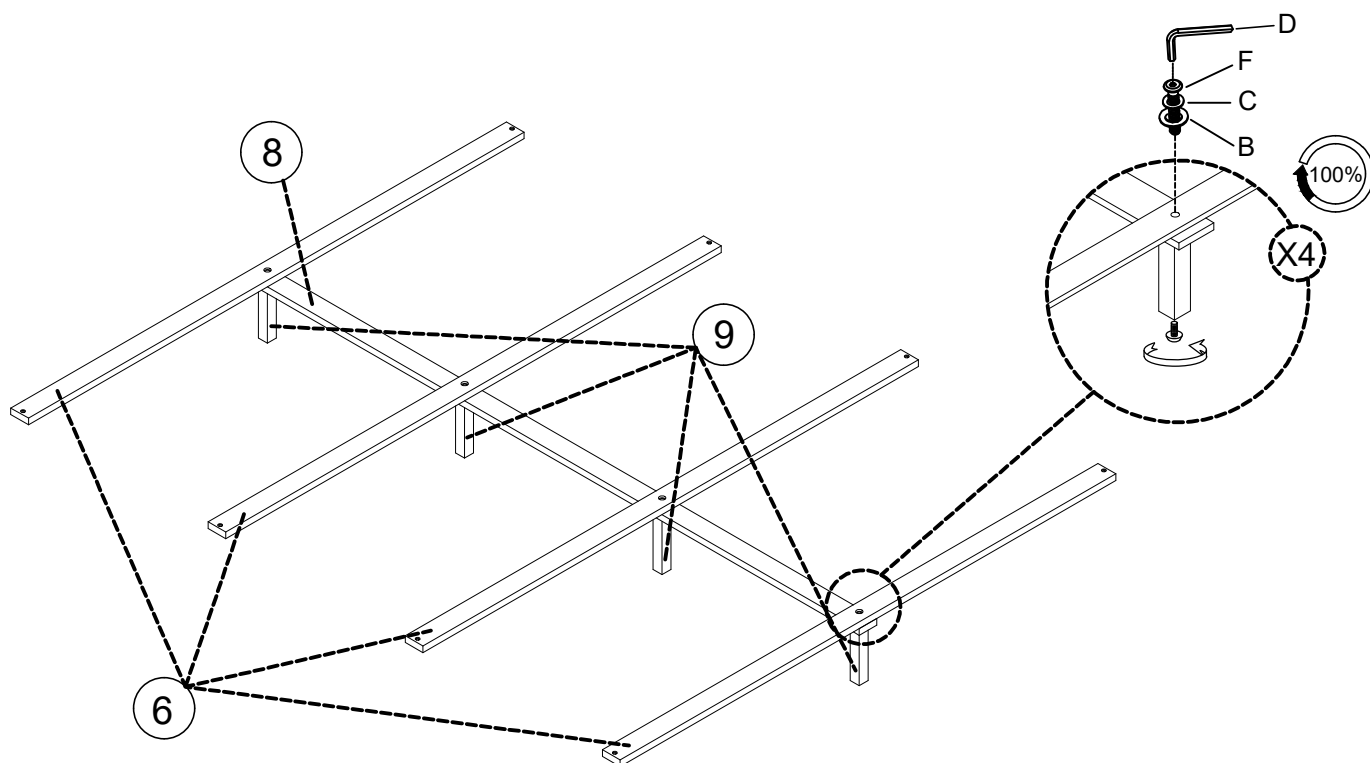
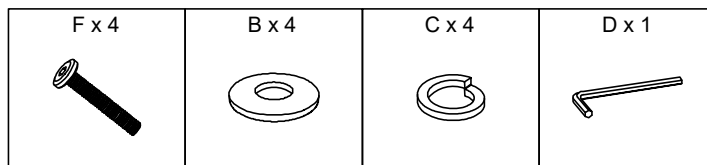
STEP 7 ÉTAPE 7



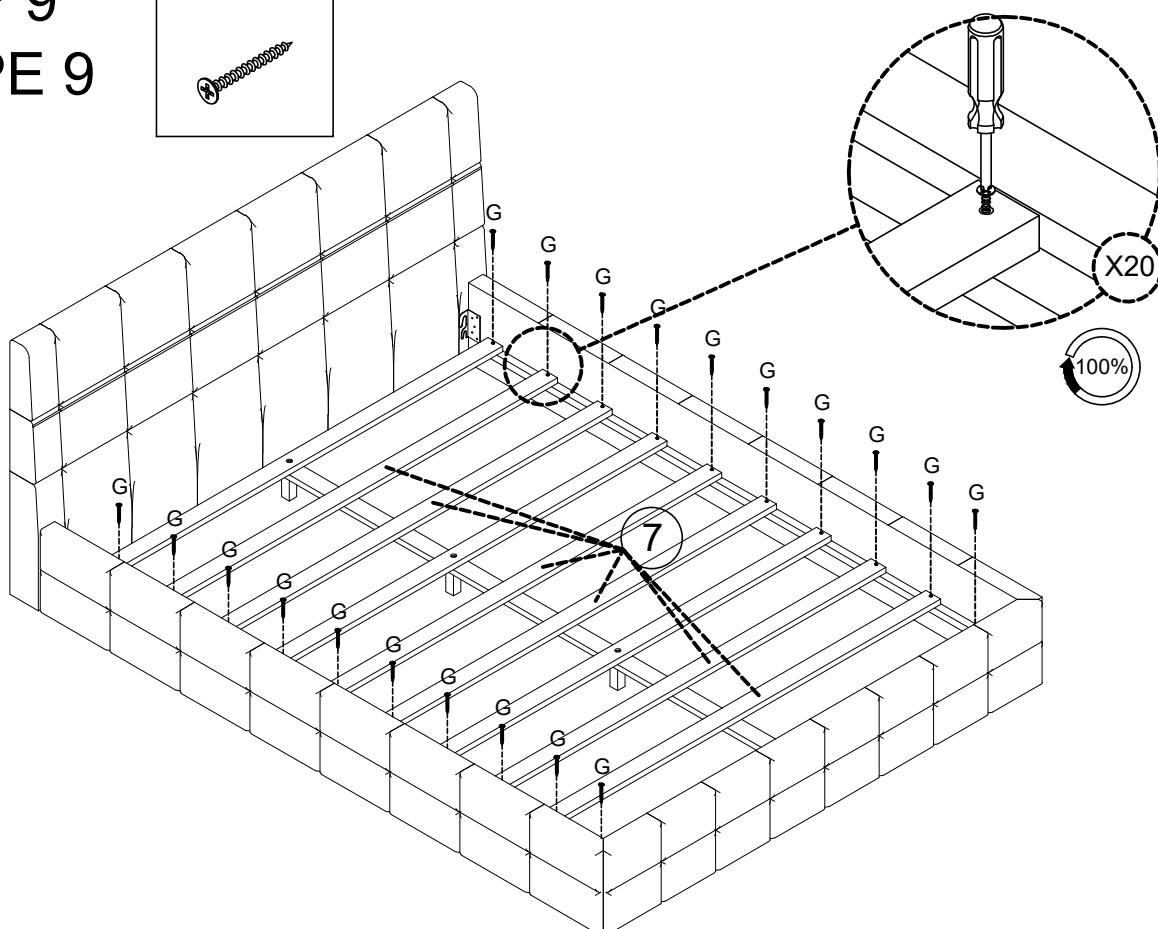
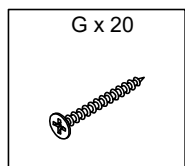
Tighten all screw bolts 100%
Serrez tous les boulons à vis à 100%



STEP 8 ÉTAPE 8



STEP 9 ÉTAPE 9



FINISH FINITION

