

# ASSEMBLY INSTRUCTIONS INSTRUCTIONS DE MONTAGE INSTRUCCIONES DE MONTAJE

## Drawer Nightstand


**CAUTION:** PLEASE READ ALL INSTRUCTIONS BEFORE STARTING THE ASSEMBLY OF THIS PRODUCT. THESE PIECES ARE HEAVY. IN ORDER TO PREVENT PERSONAL INJURY AND ENSURE THAT THIS PRODUCT IS NOT DAMAGED DURING THE ASSEMBLY PROCESS, IT IS STRONGLY RECOMMENDED TO ENLIST THE ASSISTANCE OF ONE OR MORE PERSONS. IN CASE OF EXCESS STAIN, WIPE THE BOTTOM OF THE UNIT BEFORE PLACING ON ANY SURFACE.

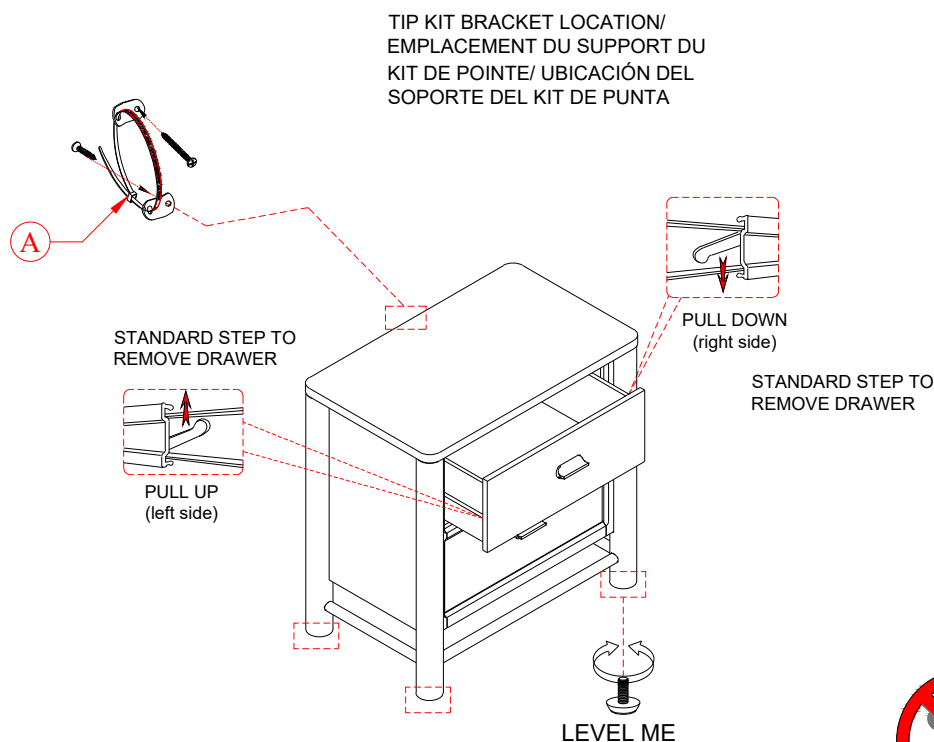
**ATTENTION:** VEUILLEZ LIRE TOUTES LES INSTRUCTIONS AVANT DE COMMENCER L'ASSEMBLAGE DE CE PRODUIT. LES PIÈCES SONT LOURDES. POUR ÉVITER TOUTE BLESSURE ET POUR VOUS ASSURER QUE LE PRODUIT N'EST PAS ENDOMMAGÉ PENDANT L'ASSEMBLAGE, NOUS VOUS RECOMMANDONS DE FAIRE APPEL À UNE OU PLUSIEURS AUTRES PERSONNES. EN CAS DE TACHE EXCESSIVE, ESSUYEZ LE FOND DE L'UNITÉ AVANT LE PLACEMENT SUR N'IMPORTE QUELLE SURFACE.

**CUIDADO:** FAVOR DE LEER TODAS LAS INSTRUCCIONES ANTES DE ENSAMBLAR SU PRODUCTO, ESTAS PIEZAS SON PESADAS. PARA PREVENIR HERIDAS PERSONALES Y ASEGURAR QUE SU PRODUCTO NO SEA DAÑADO MIENTRAS ES ENSAMBLADO. SE RECOMIENDA LA ASISTENCIA DE UNA O MÁS PERSONAS.

**WARNING:** PROTECTIVE GLIDE IS PLACED UNDER EACH LEG OF THE FURNITURE TO RESIST SCRATCHES ON FLOOR SURFACE. SOME FLOOR SURFACES CAN BE EXTRA SENSITIVE TO SCRATCHES AND MARKINGS, IF YOU ARE NOT SURE CONSULT WITH YOUR DEALER. AVERTISSEMENT. LES PIEDS DES MEUBLES SONT MUNIS DE PATINS DESTINÉS À PROTÉGER LE PLANCHER. CERTAINS REVÊTEMENTS DE SOL PEUVENT ÊTRE TRÈS FRAGILES. EN CAS DE DOUTE, CONSULTEZ LE MARCHAND.

### LIST OF PARTS AND HARDWARE/ LISTE DES PIÈCES ET DU MATÉRIEL/ LISTA DE PIEZAS Y HARDWARE

| NO#/ NOMBRE/ NÚMERO | DESCRIPTION/ DESCRIPTION/ DESCRIPCIÓN   | QUANTITY/ QUANTITÉ/ CANTIDAD   |
|---------------------|---|--|
| A                   | TILT KIT BRACKET/ SUPPORT DE TROUSSE/ D'INCLINAISON/<br>KIT DE SOPORTE DE INCLINACIÓN |  1 SET |



NOTE:  
ASSEMBLE UNIT ON A SOFT SURFACE.  
ASSEMBLEZ L'UNITÉ SUR UNE SURFACE MOLLE.  
ENSAMBLE LA UNIDAD EN UNA SUPERFICIE PLANA Y SUAVE.

DO NOT TIGHTEN BOLTS UNTIL ALL PARTS AND HARDWARE OF THE UNIT ARE ASSEMBLED.  
NE SERREZ PAS LES BOULONS JUSQU'À CE QUE L'UNITÉ SOIT COMPLÈTEMENT ASSEMBLÉE.  
NO APRIETE LOS TORNILLOS HASTA QUE LA UNIDAD ESTE COMPLETAMENTE ENSAMBLADA.



WARNING:  
ONLY USE THE HAND  
TOOLS PROVIDED

# ASSEMBLY INSTRUCTIONS INSTRUCTIONS DE MONTAGE INSTRUCCIONES DE MONTAJE

## Open Nightstand

**CAUTION:** PLEASE READ ALL INSTRUCTIONS BEFORE STARTING THE ASSEMBLY OF THIS PRODUCT. THESE PIECES ARE HEAVY. IN ORDER TO PREVENT PERSONAL INJURY AND ENSURE THAT THIS PRODUCT IS NOT DAMAGED DURING THE ASSEMBLY PROCESS, IT IS STRONGLY RECOMMENDED TO ENLIST THE ASSISTANCE OF ONE OR MORE PERSONS. IN CASE OF EXCESS STAIN, WIPE THE BOTTOM OF THE UNIT BEFORE PLACING ON ANY SURFACE.

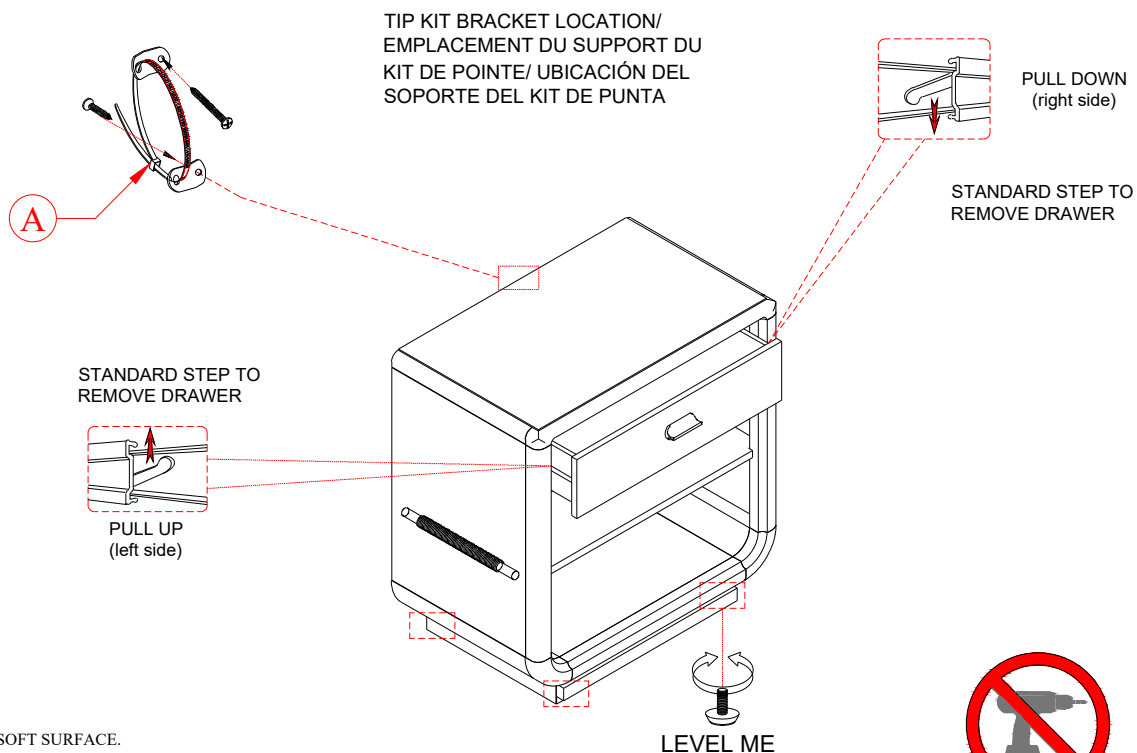
**ATTENTION:** VEUILLEZ LIRE TOUTES LES INSTRUCTIONS AVANT DE COMMENCER L'ASSEMBLAGE DE CE PRODUIT. LES PIECES SONT LOURDES. POUR EVITER TOUTE BLESSURE ET POUR VOUS ASSURER QUE LE PRODUIT N'EST PAS ENDOMMAGE' PENDANT L'ASSEMBLAGE, NOUS VOUS RECOMMANDONS DE FAIRE APPEL A UNE OU PLUSIEURS AUTRES PERSONNES. EN CAS DE TACHE EXCESSIVE, ESSUYEZ LE FOND DE L'UNITE' AVANT LE PLACEMENT SUR N'IMPORTE QUELLE SURFACE.

**CUIDADO:** FAVOR DE LEER TODAS LAS INSTRUCCIONES ANTES DE ENSAMBLAR SU PRODUCTO, ESTAS. PIEZAS SON PESADAS. PARA PREVENIR HERIDAS PERSONALES Y ASEGURAR QUE SU PRODUCTO NO SEA DAN ADO MIENTRAS ES ENSAMBLADO. SE RECOMIENDA LA ASISTENCIA DE UNA O MAUS PERSONAS.

**WARNING:** PROTECTIVE GLIDE IS PLACED UNDER EACH LEG OF THE FURNITURE TO RESIST SCRATCHES ON FLOOR SURFACE. SOME FLOOR SURFACES CAN BE EXTRA SENSITIVE TO SCRATCHES AND MARKINGS, IF YOU ARE NOT SURE CONSULT WITH YOUR DEALER. AVERTISSEMENT. LES PIEDS DES MEUBLES SONT MUNIS DE PATINS DESTINES A PROTEGER LE PLANCHER. CERTAINS REVETEMENTS DE SOL PEUVENT ETRE TRES FRAGILES. EN CAS DE DOUTE. CONSULTER LE MARCHAND.

### LIST OF PARTS AND HARDWARE/ LISTE DES PIÈCES ET DU MATÉRIEL/ LISTA DE PIEZAS Y HARDWARE

| NO#/ NOMBRE/ NÚMERO | DESCRIPTION/ DESCRIPTION/ DESCRIPCIÓN  | QUANTITY/ QUANTITÉ/ CANTIDAD |
|---------------------|--|------------------------------|
| A                   | TILT KIT BRACKET/ SUPPORT DE TROUSSE/ D'INCLINAISON/<br>KITDE SOPORTE DE INCLINACIÓN | 1 SET                        |



NOTE:  
ASSEMBLE UNIT ON A SOFT SURFACE.  
ASSEMBLEZ L'UNITÉ SUR UNE SURFACE MOLLE.  
ENSAMBLE LA UNIDAD EN UNA SUPERFICIE PLANA Y SUAVE.

DO NOT TIGHTEN BOLTS UNTIL ALL PARTS AND HARDWARE OF THE UNIT ARE ASSEMBLED.  
NE SERREZ PAS LES BOULONS JUSQU'À CE QUE L'UNITÉ SOIT COMPLÈTEMENT ASSEMBLÉE.  
NO APRIETE LOS TORNILLOS HASTA QUE LA UNIDAD ESTE COMPLETAMENTE ENSAMBLADA.

**WARNING:**  
ONLY USE THE HAND  
TOOLS PROVIDED

# ASSEMBLY INSTRUCTIONS INSTRUCTIONS DE MONTAGE INSTRUCCIONES DE MONTAJE

## Drawer Chest

**CAUTION:** PLEASE READ ALL INSTRUCTIONS BEFORE STARTING THE ASSEMBLY OF THIS PRODUCT. THESE PIECES ARE HEAVY. IN ORDER TO PREVENT PERSONAL INJURY AND ENSURE THAT THIS PRODUCT IS NOT DAMAGED DURING THE ASSEMBLY PROCESS, IT IS STRONGLY RECOMMENDED TO ENLIST THE ASSISTANCE OF ONE OR MORE PERSONS. IN CASE OF EXCESS STAIN, WIPE THE BOTTOM OF THE UNIT BEFORE PLACING ON ANY SURFACE.

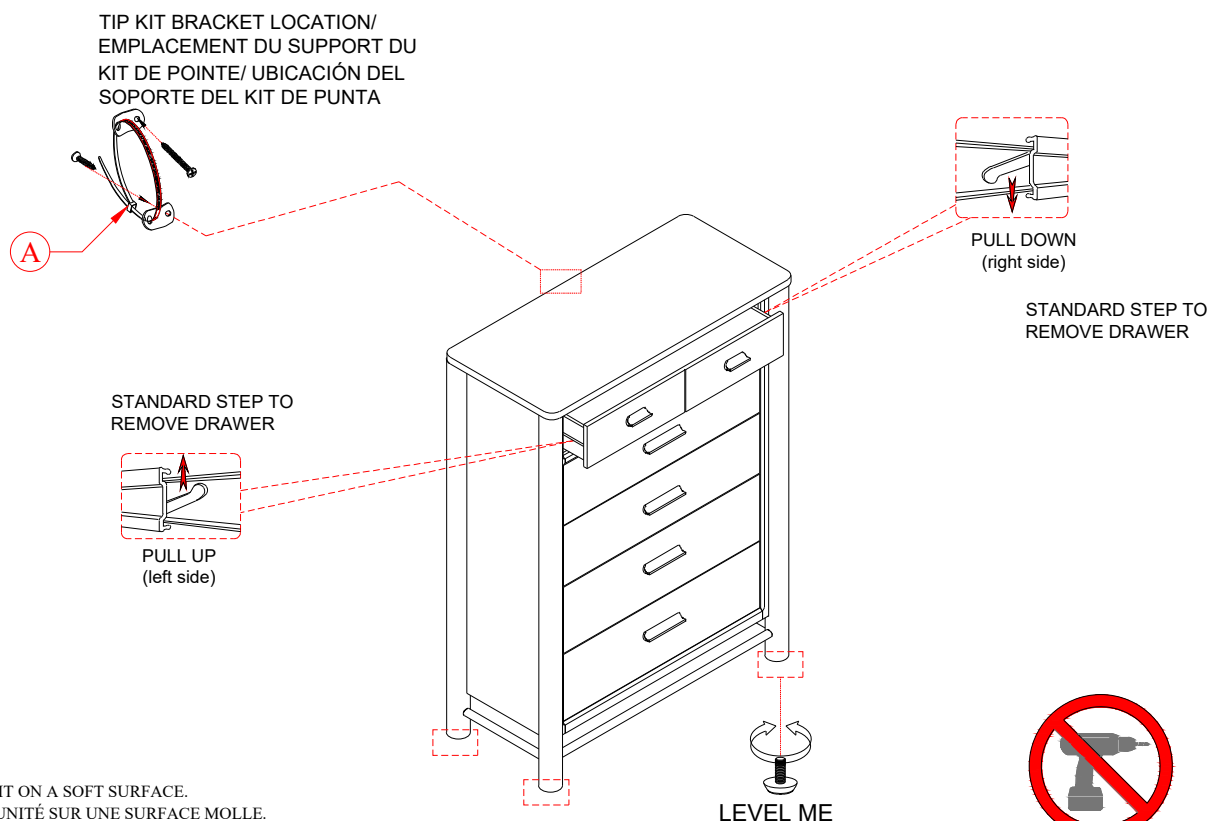
**ATTENTION:** VEUILLEZ LIRE TOUTES LES INSTRUCTIONS AVANT DE COMMENCER L'ASSEMBLAGE DE CE PRODUIT. LES PIECES SONT LOURDES. POUR EVITER TOUTE BLESSURE ET POUR VOUS ASSURER QUE LE PRODUIT N'EST PAS ENDOMMAGE' PENDANT L'ASSEMBLAGE, NOUS VOUS RECOMMANDONS DE FAIRE APPEL A UNE OU PLUSIEURS AUTRES PERSONNES. EN CAS DE TACHE EXCESSIVE, ESSUYEZ LE FOND DE L'UNITE' AVANT LE PLACEMENT SUR N'IMPORTE QUELLE SURFACE.

**CUIDADO:** FAVOR DE LEER TODAS LAS INSTRUCCIONES ANTES DE ENSAMBLAR SU PRODUCTO, ESTAS. PIEZAS SON PESADAS. PARA PREVENIR HERIDAS PERSONALES Y ASEGURAR QUE SU PRODUCTO NO SEA DAN ADO MIENTRAS ES ENSAMBLADO. SE RECOMIENDA LA ASISTENCIA DE UNA O MAUS PERSONAS.

**WARNING:** PROTECTIVE GLIDE IS PLACED UNDER EACH LEG OF THE FURNITURE TO RESIST SCRATCHES ON FLOOR SURFACE. SOME FLOOR SURFACES CAN BE EXTRA SENSITIVE TO SCRATCHES AND MARKINGS, IF YOU ARE NOT SURE CONSULT WITH YOUR DEALER. AVERTISSEMENT. LES PIEDS DES MEUBLES SONT MUNIS DE PATINS DESTINES A PROTEGER LE PLANCHER. CERTAINS REVETEMENTS DE SOL PEUVENT ETRE TRES FRAGILES. EN CAS DE DOUTE. CONSULTER LE MARCHAND.

### LIST OF PARTS AND HARDWARE/ LISTE DES PIÈCES ET DU MATÉRIEL/ LISTA DE PIEZAS Y HARDWARE

| NO#/ NOMBRE/ NÚMERO | DESCRIPTION/ DESCRIPTION/ DESCRIPCIÓN  | QUANTITY/ QUANTITÉ/ CANTIDAD |
|---------------------|--|------------------------------|
| A                   | TILT KIT BRACKET/ SUPPORT DE TROUSSE/ D'INCLINAISON/<br>KITDE SOPORTE DE INCLINACIÓN | 1 SET                        |



NOTE:  
ASSEMBLE UNIT ON A SOFT SURFACE.  
ASSEMBLEZ L'UNITÉ SUR UNE SURFACE MOLLE.  
ENSAMBLE LA UNIDAD EN UNA SUPERFICIE PLANA Y SUAVE.

DO NOT TIGHTEN BOLTS UNTIL ALL PARTS AND HARDWARE OF THE UNIT ARE ASSEMBLED.  
NE SERREZ PAS LES BOULONS JUSQU'À CE QUE L'UNITÉ SOIT COMPLÈTEMENT ASSEMBLÉE.  
NO APRIETE LOS TORNILLOS HASTA QUE LA UNIDAD ESTE COMPLETAMENTE ENSAMBLADA.



**WARNING:**  
ONLY USE THE HAND  
TOOLS PROVIDED

# ASSEMBLY INSTRUCTIONS INSTRUCTIONS DE MONTAGE INSTRUCCIONES DE MONTAJE

## Drawer Dresser

**CAUTION:** PLEASE READ ALL INSTRUCTIONS BEFORE STARTING THE ASSEMBLY OF THIS PRODUCT. THESE PIECES ARE HEAVY. IN ORDER TO PREVENT PERSONAL INJURY AND ENSURE THAT THIS PRODUCT IS NOT DAMAGED DURING THE ASSEMBLY PROCESS, IT IS STRONGLY RECOMMENDED TO ENLIST THE ASSISTANCE OF ONE OR MORE PERSONS. IN CASE OF EXCESS STAIN, WIPE THE BOTTOM OF THE UNIT BEFORE PLACING ON ANY SURFACE.

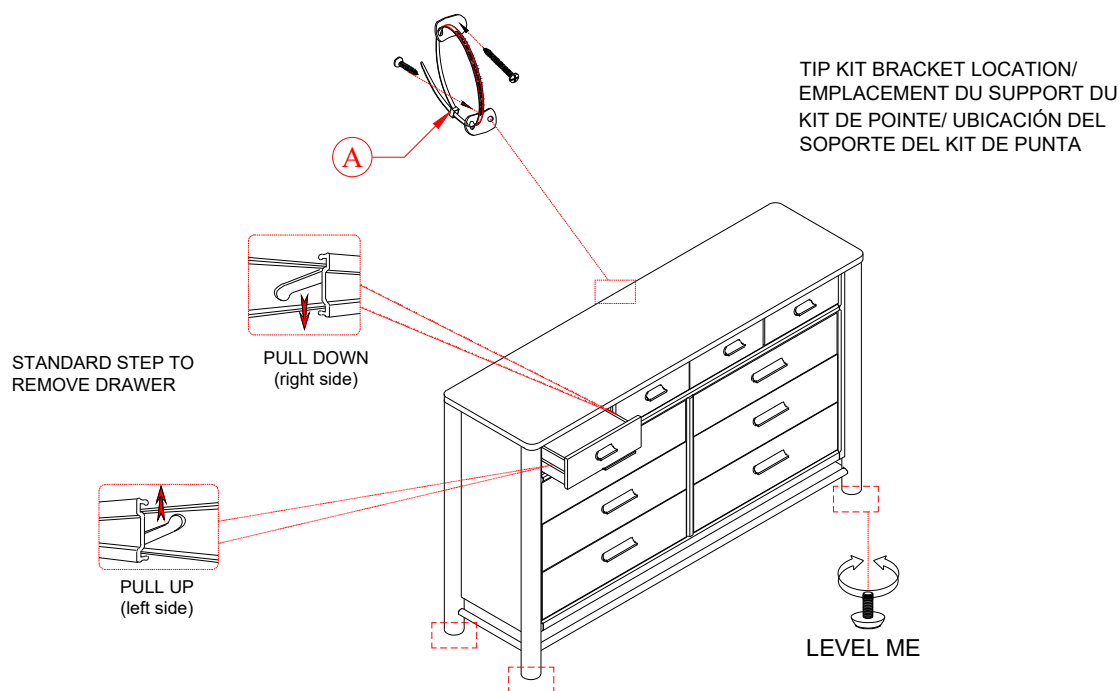
**ATTENTION:** VEUILLEZ LIRE TOUTES LES INSTRUCTIONS AVANT DE COMMENCER L'ASSEMBLAGE DE CE PRODUIT. LES PIECES SONT LOURDES. POUR EVITER TOUTE BLESSURE ET POUR VOUS ASSURER QUE LE PRODUIT N'EST PAS ENDOMMAGE' PENDANT L'ASSEMBLAGE, NOUS VOUS RECOMMANDONS DE FAIRE APPEL A UNE OU PLUSIEURS AUTRES PERSONNES. EN CAS DE TACHE EXCESSIVE, ESSUYEZ LE FOND DE L'UNITE' AVANT LE PLACEMENT SUR N'IMPORTE QUELLE SURFACE.

**CUIDADO:** FAVOR DE LEER TODAS LAS INSTRUCCIONES ANTES DE ENSAMBLAR SU PRODUCTO, ESTAS. PIEZAS SON PESADAS. PARA PREVENIR HERIDAS PERSONALES Y ASEGURAR QUE SU PRODUCTO NO SEA DAN ADO MIENTRAS ES ENSAMBLADO. SE RECOMIENDA LA ASISTENCIA DE UNA O MAUS PERSONAS.

**WARNING:** PROTECTIVE GLIDE IS PLACED UNDER EACH LEG OF THE FURNITURE TO RESIST SCRATCHES ON FLOOR SURFACE. SOME FLOOR SURFACES CAN BE EXTRA SENSITIVE TO SCRATCHES AND MARKINGS, IF YOU ARE NOT SURE CONSULT WITH YOUR DEALER. AVERTISSEMENT. LES PIEDS DES MEUBLES SONT MUNIS DE PATINS DESTINES A PROTEGER LE PLANCHER. CERTAINS REVETEMENTS DE SOL PEUVENT ETRE TRES FRAGILES. EN CAS DE DOUTE. CONSULTER LE MARCHAND.

### LIST OF PARTS AND HARDWARE/ LISTE DES PIÈCES ET DU MATÉRIEL/ LISTA DE PIEZAS Y HARDWARE

| NO#/ NOMBRE/ NÚMERO | DESCRIPTION/ DESCRIPTION/ DESCRIPCIÓN  | QUANTITY/ QUANTITÉ/ CANTIDAD |
|---------------------|--|------------------------------|
| A                   | TILT KIT BRACKET/ SUPPORT DE TROUSSE/ D'INCLINAISON/<br>KITDE SOPORTE DE INCLINACIÓN | 1 SET                        |



NOTE:  
ASSEMBLE UNIT ON A SOFT SURFACE.  
ASSEMBLEZ L'UNITÉ SUR UNE SURFACE MOLLE.  
ENSAMBLE LA UNIDAD EN UNA SUPERFICIE PLANA Y SUAWE.

DO NOT TIGHTEN BOLTS UNTIL ALL PARTS AND HARDWARE OF THE UNIT ARE ASSEMBLED.  
NE SERREZ PAS LES BOULONS JUSQU'À CE QUE L'UNITÉ SOIT COMPLÈTEMENT ASSEMBLÉE.  
NO APRIETE LOS TORNILLOS HASTA QUE LA UNIDAD ESTE COMPLETAMENTE ENSAMBLADA.



WARNING:  
ONLY USE THE HAND  
TOOLS PROVIDED

# ASSEMBLY INSTRUCTIONS INSTRUCTIONS DE MONTAGE INSTRUCCIONES DE MONTAJE

## Drawer Dresser

**CAUTION:** PLEASE READ ALL INSTRUCTIONS BEFORE STARTING THE ASSEMBLY OF THIS PRODUCT. THESE PIECES ARE HEAVY. IN ORDER TO PREVENT PERSONAL INJURY AND ENSURE THAT THIS PRODUCT IS NOT DAMAGED DURING THE ASSEMBLY PROCESS, IT IS STRONGLY RECOMMENDED TO ENLIST THE ASSISTANCE OF ONE OR MORE PERSONS. IN CASE OF EXCESS STAIN, WIPE THE BOTTOM OF THE UNIT BEFORE PLACING ON ANY SURFACE.

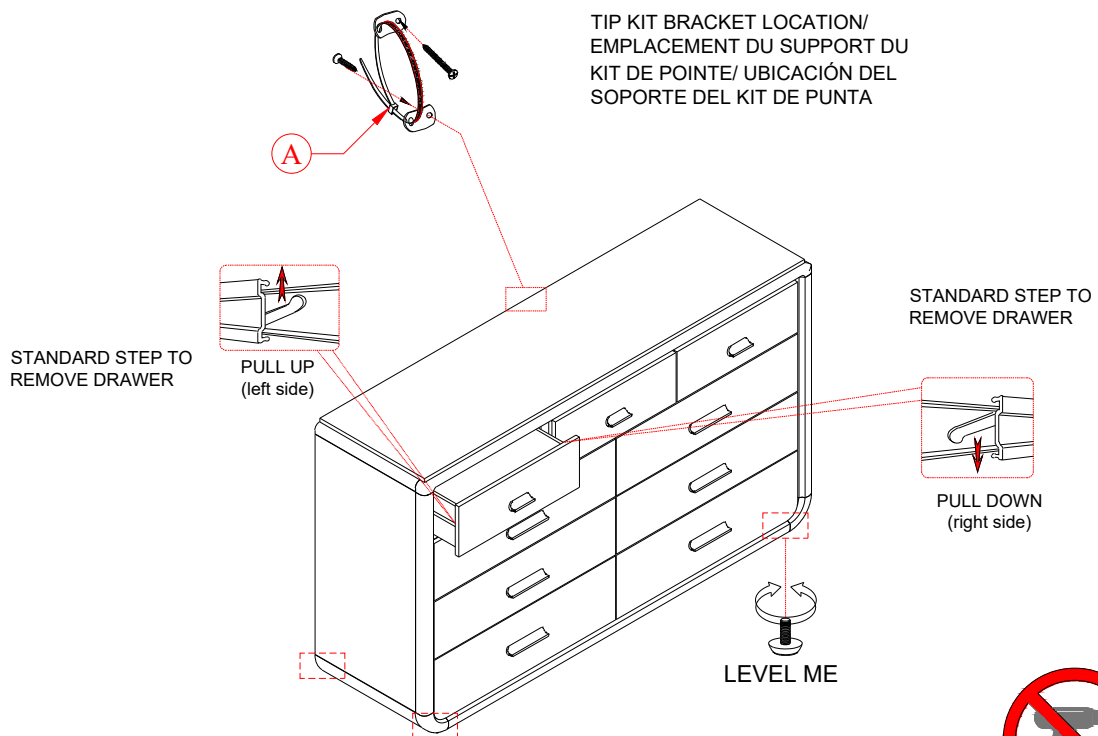
**ATTENTION:** VEUILLEZ LIRE TOUTES LES INSTRUCTIONS AVANT DE COMMENCER L'ASSEMBLAGE DE CE PRODUIT. LES PIECES SONT LOURDES. POUR EVITER TOUTE BLESSURE ET POUR VOUS ASSURER QUE LE PRODUIT N'EST PAS ENDOMMAGE' PENDANT L'ASSEMBLAGE, NOUS VOUS RECOMMANDONS DE FAIRE APPEL A UNE OU PLUSIEURS AUTRES PERSONNES. EN CAS DE TACHE EXCESSIVE, ESSUYEZ LE FOND DE L'UNITE' AVANT LE PLACEMENT SUR N'IMPORTE QUELLE SURFACE.

**CUIDADO:** FAVOR DE LEER TODAS LAS INSTRUCCIONES ANTES DE ENSAMBLAR SU PRODUCTO, ESTAS. PIEZAS SON PESADAS. PARA PREVENIR HERIDAS PERSONALES Y ASEGURAR QUE SU PRODUCTO NO SEA DAN ADO MIENTRAS ES ENSAMBLADO. SE RECOMIENDA LA ASISTENCIA DE UNA O MAUS PERSONAS.

**WARNING:** PROTECTIVE GLIDE IS PLACED UNDER EACH LEG OF THE FURNITURE TO RESIST SCRATCHES ON FLOOR SURFACE. SOME FLOOR SURFACES CAN BE EXTRA SENSITIVE TO SCRATCHES AND MARKINGS, IF YOU ARE NOT SURE CONSULT WITH YOUR DEALER. AVERTISSEMENT. LES PIEDS DES MEUBLES SONT MUNIS DE PATINS DESTINES A PROTEGER LE PLANCHER. CERTAINS REVETEMENTS DE SOL PEUVENT ETRE TRES FRAGILES. EN CAS DE DOUTE. CONSULTER LE MARCHAND.

### LIST OF PARTS AND HARDWARE/ LISTE DES PIÈCES ET DU MATÉRIEL/ LISTA DE PIEZAS Y HARDWARE

| NO#/ NOMBRE/ NÚMERO | DESCRIPTION/ DESCRIPTION/ DESCRIPCIÓN  | QUANTITY/ QUANTITÉ/ CANTIDAD |
|---------------------|--|------------------------------|
| A                   | TILT KIT BRACKET/ SUPPORT DE TROUSSE/ D'INCLINAISON/<br>KITDE SOPORTE DE INCLINACIÓN | 1 SET                        |



NOTE:  
ASSEMBLE UNIT ON A SOFT SURFACE.  
ASSEMBLEZ L'UNITÉ SUR UNE SURFACE MOLLE.  
ENSAMBLE LA UNIDAD EN UNA SUPERFICIE PLANA Y SUAVE.

DO NOT TIGHTEN BOLTS UNTIL ALL PARTS AND HARDWARE OF THE UNIT ARE ASSEMBLED.  
NE SERREZ PAS LES BOULONS JUSQU'À CE QUE L'UNITÉ SOIT COMPLÈTEMENT ASSEMBLÉE.  
NO APRIETE LOS TORNILLOS HASTA QUE LA UNIDAD ESTE COMPLETAMENTE ENSAMBLADA.



WARNING:  
ONLY USE THE HAND  
TOOLS PROVIDED

# ASSEMBLY INSTRUCTIONS INSTRUCTIONS DE MONTAGE INSTRUCCIONES DE MONTAJE

## Landscape Mirror



**CAUTION:** PLEASE READ ALL INSTRUCTIONS BEFORE STARTING THE ASSEMBLY OF THIS PRODUCT. THESE PIECES ARE HEAVY. IN ORDER TO PREVENT PERSONAL INJURY AND ENSURE THAT THIS PRODUCT IS NOT DAMAGED DURING THE ASSEMBLY PROCESS, IT IS STRONGLY RECOMMENDED TO ENLIST THE ASSISTANCE OF ONE OR MORE PERSONS. IN CASE OF EXCESS STAIN, WIPE THE BOTTOM OF THE UNIT BEFORE PLACING ON ANY SURFACE.

**ATTENTION:** VEUILLEZ LIRE TOUTES LES INSTRUCTIONS AVANT DE COMMENCER L'ASSEMBLAGE DE CE PRODUIT. LES PIECES SONT LOURDES. POUR EVITER TOUTE BLESSURE ET POUR VOUS ASSURER QUE LE PRODUIT N'EST PAS ENDOMMAGE' PENDANT L'ASSEMBLAGE, NOUS VOUS RECOMMANDONS DE FAIRE APPEL A UNE OU PLUSIEURS AUTRES PERSONNES. EN CAS DE TACHE EXCESSIVE, ESSUYEZ LE FOND DE L'UNITE' AVANT LE PLACEMENT SUR N'IMPORTE QUELLE SURFACE.

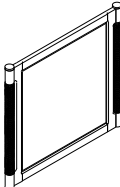
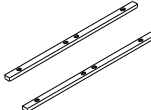
**CUIDADO:** FAVOR DE LEER TODAS LAS INSTRUCCIONES ANTES DE ENSAMBLAR SU PRODUCTO, ESTAS. PIEZAS SON PESADAS. PARA PREVENIR HERIDAS PERSONALES Y ASEGURAR QUE SU PRODUCTO NO SEA DAN ADO MIENTRAS ES ENSAMBLADO. SE RECOMIENDA LA ASISTENCIA DE UNA O MAUS PERSONAS.

**WARNING:** PROTECTIVE GLIDE IS PLACED UNDER EACH LEG OF THE FURNITURE TO RESIST SCRATCHES ON FLOOR SURFACE. SOME FLOOR SURFACES CAN BE EXTRA SENSITIVE TO SCRATCHES AND MARKINGS, IF YOU ARE NOT SURE CONSULT WITH YOUR DEALER. AVERTISSEMENT. LES PIEDS DES MEUBLES SONT MUNIS DE PATINS DESTINES A PROTEGER LE PLANCHER. CERTAINS REVETEMENTS DE SOL PEUVENT ETRE TRES FRAGILES. EN CAS DE DOUTE. CONSULTER LE MARCHAND.

### LIST OF PARTS AND HARDWARE/ LISTE DES PIÈCES ET DU MATÉRIEL/ LISTA DE PIEZAS Y HARDWARE

| NO#/ NOMBRE/ NÚMERO | DESCRIPTION/ DESCRIPTION/ DESCRIPCIÓN  | QUANTITY/ QUANTITÉ/ CANTIDAD |
|---------------------|--|------------------------------|
| A                   | BOLT/ BOULON/ TORNILLO 1/4" DIAMETER x 1-1/2" LENGTH  | 8 PCS                        |
| B                   | ALLEN KEY/ CLÉ ALLEN/ LLAVE INGLESA ALLEN 4mm          | 1 PC                         |

### LIST OF PARTS AND HARDWARE/ LISTE DES PIÈCES ET DU MATÉRIEL/ LISTA DE PIEZAS Y HARDWARE

| NO#/ NOMBRE/ NÚMERO | DESCRIPTION/ DESCRIPTION/ DESCRIPCIÓN   | QUANTITY/ QUANTITÉ/ CANTIDAD |
|---------------------|---|------------------------------|
| 1                   | SHAPED MIRROR / MIROIR EN FORME / ESPEJO EN FORMA                               | 1 PC                         |
| 2                   | MIRROR SUPPORT RAIL / RAIL DE SUPPORT DE MIROIR / CARRIL DE SOPORTE DEL ESPEJO  | 2 PCS                        |

NOTE:  
ASSEMBLE UNIT ON A SOFT SURFACE.  
ASSEMBLEZ L'UNITÉ SUR UNE SURFACE MOLLE.  
ENSAMBLE LA UNIDAD EN UNA SUPERFICIE PLANA Y SUAVE.

DO NOT TIGHTEN BOLTS UNTIL **ALL PARTS AND HARDWARE OF** THE UNIT ARE ASSEMBLED.  
NE SERREZ PAS LES BOULONS JUSQU'À CE QUE L'UNITÉ SOIT COMPLÈTEMENT ASSEMBLÉE.  
NO APRIETE LOS TORNILLOS HASTA QUE LA UNIDAD ESTE COMPLETAMENTE ENSAMBLADA.

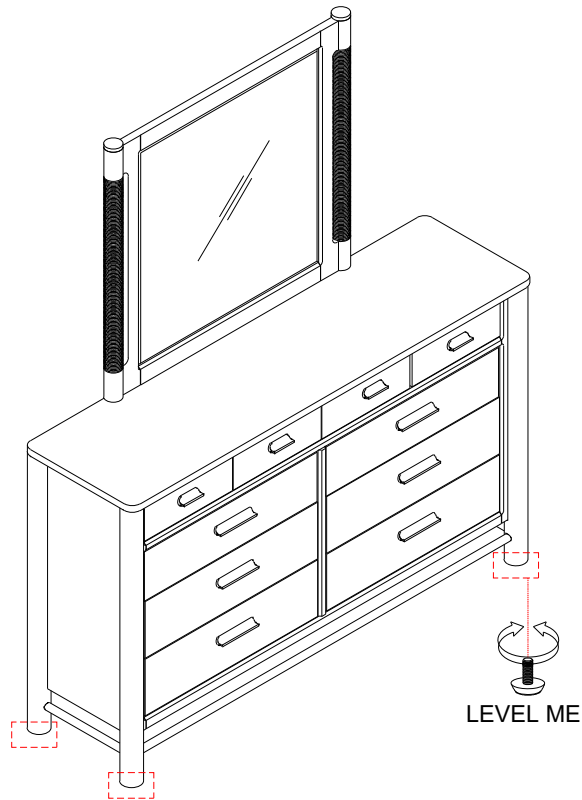
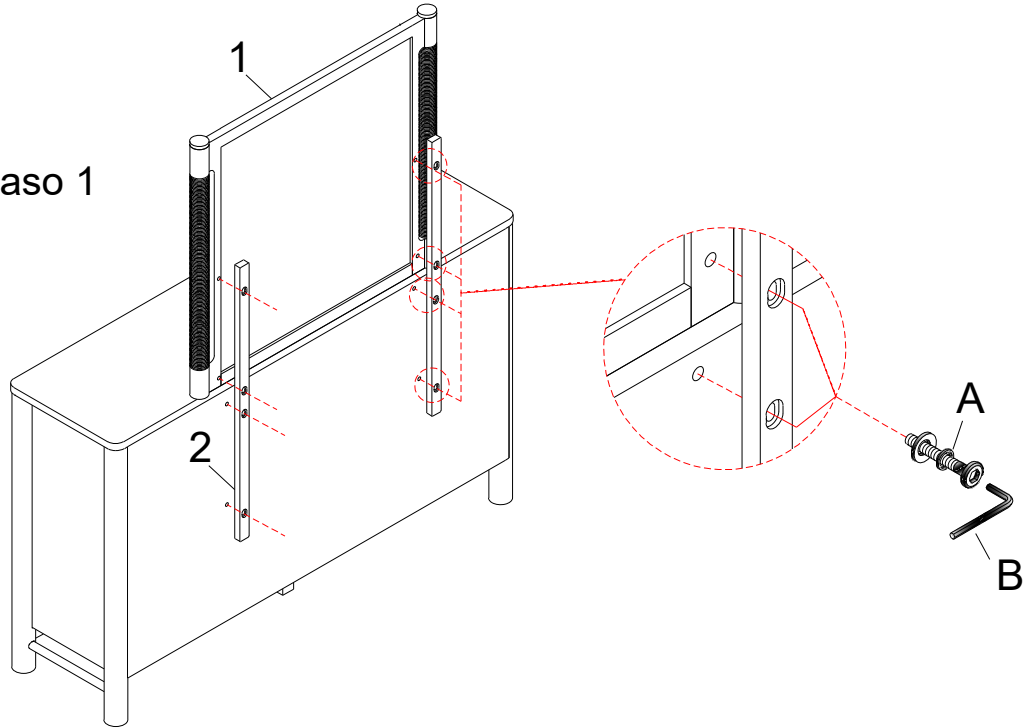


**WARNING:**  
ONLY USE THE HAND  
TOOLS PROVIDED

# ASSEMBLY INSTRUCTIONS INSTRUCTIONS DE MONTAGE INSTRUCCIONES DE MONTAJE

## Landscape Mirror

Step/ Étape/ Paso 1



NOTE:  
SPIRIT LEVELER NOT INCLUDED BUT NEEDED TO EVEN THE FLOOR.  
SPIRIT LEVELER NON INCLUS MAIS NÉCESSAIRE MÊME LE SOL.  
NIVELADOR DE ESPÍRITU NO INCLUIDO PERO ES NECESARIO PARA INCLUSO EL PISO.



WARNING:  
ONLY USE THE HAND  
TOOLS PROVIDED

# ASSEMBLY INSTRUCTIONS INSTRUCTIONS DE MONTAGE INSTRUCCIONES DE MONTAJE

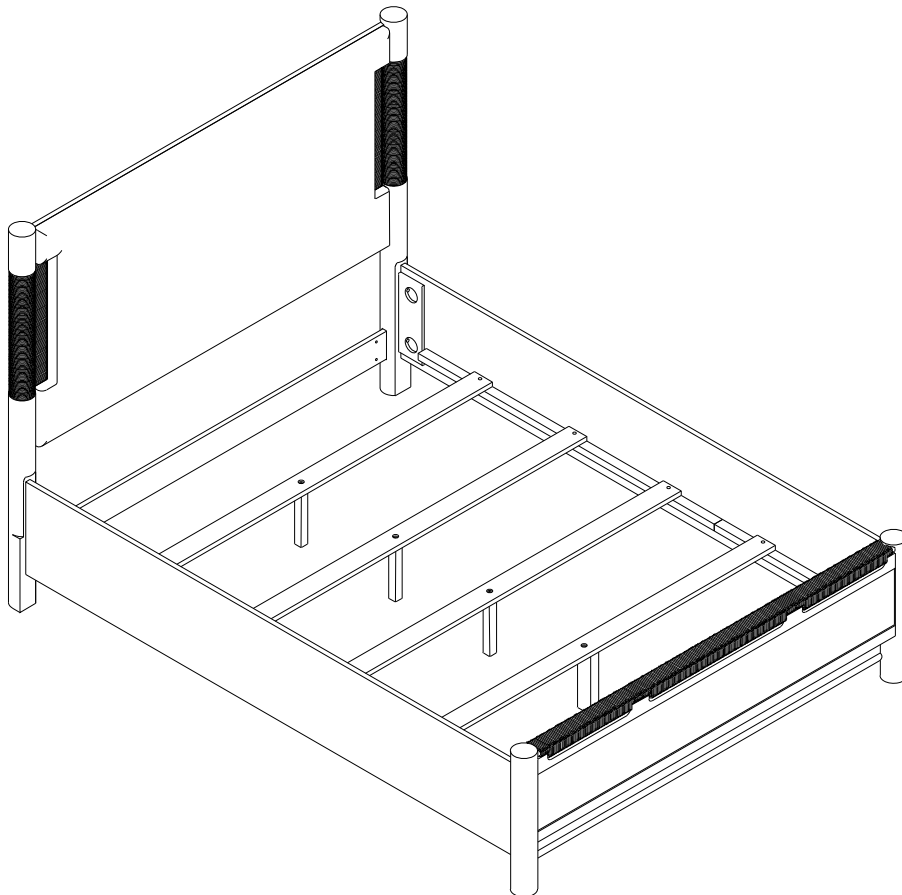
QUEEN PANEL BED HEADBOARD  
QUEEN PANEL BED FOOTBOARD  
QUEEN/ KING PANEL BED RAILS

**CAUTION:** PLEASE READ ALL INSTRUCTIONS BEFORE STARTING THE ASSEMBLY OF THIS PRODUCT. THESE PIECES ARE HEAVY. IN ORDER TO PREVENT PERSONAL INJURY AND ENSURE THAT THIS PRODUCT IS NOT DAMAGED DURING THE ASSEMBLY PROCESS, IT IS STRONGLY RECOMMENDED TO ENLIST THE ASSISTANCE OF ONE OR MORE PERSONS. IN CASE OF EXCESS STAIN, WIPE THE BOTTOM OF THE UNIT BEFORE PLACING ON ANY SURFACE.

**ATTENTION:** VEUILLEZ LIRE TOUTES LES INSTRUCTIONS AVANT DE COMMENCER L'ASSEMBLAGE DE CE PRODUIT. LES PIECES SONT LOURDES. POUR EVITER TOUTE BLESSURE ET POUR VOUS ASSURER QUE LE PRODUIT N'EST PAS ENDOMMAGE' PENDANT L'ASSEMBLAGE, NOUS VOUS RECOMMANDONS DE FAIRE APPEL A UNE OU PLUSIEURS AUTRES PERSONNES. EN CAS DE TACHE EXCESSIVE, ESSUYEZ LE FOND DE L'UNITE' AVANT LE PLACEMENT SUR N'IMPORTE QUELLE SURFACE.

**CUIDADO:** FAVOR DE LEER TODAS LAS INSTRUCCIONES ANTES DE ENSAMBLAR SU PRODUCTO, ESTAS. PIEZAS SON PESADAS. PARA PREVENIR HERIDAS PERSONALES Y ASEGURAR QUE SU PRODUCTO NO SEA DAN ADO MIENTRAS ES ENSAMBLADO. SE RECOMIENDA LA ASISTENCIA DE UNA O MAUS PERSONAS.

**WARNING:** PROTECTIVE GLIDE IS PLACED UNDER EACH LEG OF THE FURNITURE TO RESIST SCRATCHES ON FLOOR SURFACE. SOME FLOOR SURFACES CAN BE EXTRA SENSITIVE TO SCRATCHES AND MARKINGS, IF YOU ARE NOT SURE CONSULT WITH YOUR DEALER.  
AVERTISSEMENT. LES PIEDS DES MEUBLES SONT MUNIS DE PATINS DESTINES A PROTEGER LE PLANCHER. CERTAINS REVETEMENTS DE SOL PEUVENT ETRE TRES FRAGILES. EN CAS DE DOUTE. CONSULTER LE MARCHAND.



NOTE:  
ASSEMBLE UNIT ON A SOFT SURFACE.  
ASSEMBLEZ L'UNITÉ SUR UNE SURFACE MOLLE.  
ENSAMBLE LA UNIDAD EN UNA SUPERFICIE PLANA Y SUAVE.

DO NOT TIGHTEN BOLTS UNTIL ALL PARTS AND HARDWARE OF THE UNIT ARE ASSEMBLED.  
NE SERREZ PAS LES BOULONS JUSQU'À CE QUE L'UNITÉ SOIT COMPLÈTEMENT ASSEMBLÉE.  
NO APRIETE LOS TORNILLOS HASTA QUE LA UNIDAD ESTE COMPLETAMENTE ENSAMBLADA.










WARNING:  
ONLY USE THE HAND  
TOOLS PROVIDED

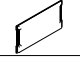







# ASSEMBLY INSTRUCTIONS INSTRUCTIONS DE MONTAGE INSTRUCCIONES DE MONTAJE

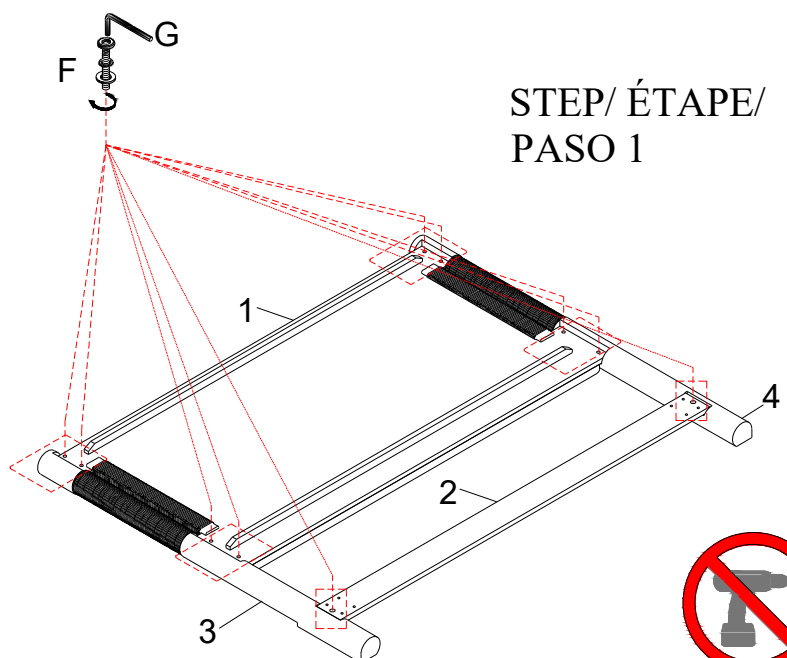
QUEEN PANEL BED HEADBOARD  
QUEEN PANEL BED FOOTBOARD  
QUEEN/ KING PANEL BED RAILS

## LIST OF PARTS AND HARDWARE/ LISTE DES PIÈCES ET DU MATÉRIEL/ LISTA DE PIEZAS Y HARDWARE

| NO#/ NOMBRE/ NÚMERO | DESCRIPTION/ DESCRIPTION/ DESCRIPCIÓN                             |   | QUANTITY/ QUANTITÉ/ CANTIDAD |
|---------------------|---|---|------------------------------|
| A                   | BOLT/ BOULON/ TORNILLO<br>Ø5/16"DIAMETER" x 4-3/8"LENGTH          |  | 8 PCS                        |
| B                   | CURVED WASHER/RONDELLE COURBE/<br>ARANDELA CURVA<br>5/16"DIAMETER |  | 8 PCS                        |
| C                   | NUT/ÉCROU/NUEZ  |  | 8 PCS                        |
| D                   | WRENCH/ CLÉ/LLAVE INGLESA   |  | 1 PC                         |
| E                   | SCREW/ VIS/ TORNILLO<br>PARA MADERA<br>#8/4*30mm                  |  | 8 PCS                        |
| F                   | BOLT/ BOULON/ TORNILLO<br>5/16"DIAMETER x 1-1/2"LENGTH            |  | 10 PCS                       |
| G                   | ALLEN KEY/ CLÉ ALLEN/LLAVE INGLESA ALLEN<br>5/16"                 |  | 1 PC                         |

## LIST OF PARTS AND HARDWARE/ LISTE DES PIÈCES ET DU MATÉRIEL/ LISTA DE PIEZAS Y HARDWARE

| NO#/ NOMBRE/ NÚMERO | DESCRIPTION/ DESCRIPTION/ DESCRIPCIÓN  |   | QUANTITY/ QUANTITÉ/ CANTIDAD |
|---------------------|--|---|------------------------------|
| 1                   | HEADBOARD PANEL/PANNEAU DE TÊTE DE LIT/ PANEL DE CABECERO                        |    | 1 PC                         |
| 2                   | BOTTOM STRETCHER/ÉTIREUSE INFÉRIEURE/ CAMILLA INFERIOR                           |   | 1 PC                         |
| 3                   | LEFT HEADBOARD LEG/JAMBE DE TÊTE DE LIT GAUCHE/ PIERNA<br>IZQUIERDA DEL CABECERO |  | 1 PC                         |
| 4                   | RIGHT HEADBOARD LEG/PIED DE TÊTE DE LIT DROIT/ PATAS DEL<br>CABECERO DERECHO     |  | 1 PC                         |
| 5                   | FOOTBOARD/ PIED DE LIT/ ESTRIBO  |  | 1 PC                         |
| 6                   | SLAT/ LAMELLE/ SOPORTES  |  | 4 PCS                        |
| 7                   | SLAT SUPPORT LEG/JAMBE DE SUPPORT À LATTES/ PATAS DE SOPORTE DE<br>LAMAS         |  | 4 PCS                        |
| 8                   | SIDE RAIL/RAIL LATÉRAL/CARRIL LATERAL  |  | 2 PCS                        |



**STEP/ ÉTAPE/  
PASO 1**

**NOTE:**  
SPIRIT LEVELER NOT INCLUDED BUT NEEDED TO EVEN THE FLOOR.  
SPIRIT LEVELER NON INCLUS MAIS NÉCESSAIRE MÊME LE SOL.  
NIVELADOR DE ESPÍRITU NO INCLUIDO PERO ES NECESARIO PARA INCLUSO EL PISO.

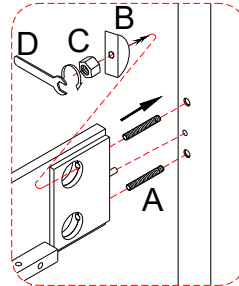
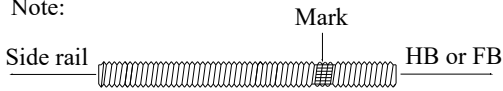


**WARNING:**  
ONLY USE THE HAND  
TOOLS PROVIDED

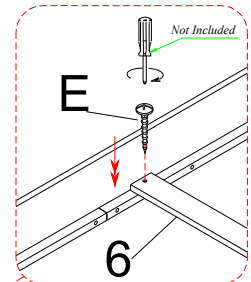
# ASSEMBLY INSTRUCTIONS INSTRUCTIONS DE MONTAGE INSTRUCCIONES DE MONTAJE

QUEEN PANEL BED HEADBOARD  
QUEEN PANEL BED FOOTBOARD  
QUEEN/ KING PANEL BED RAILS

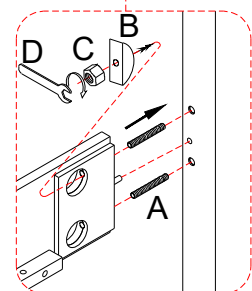
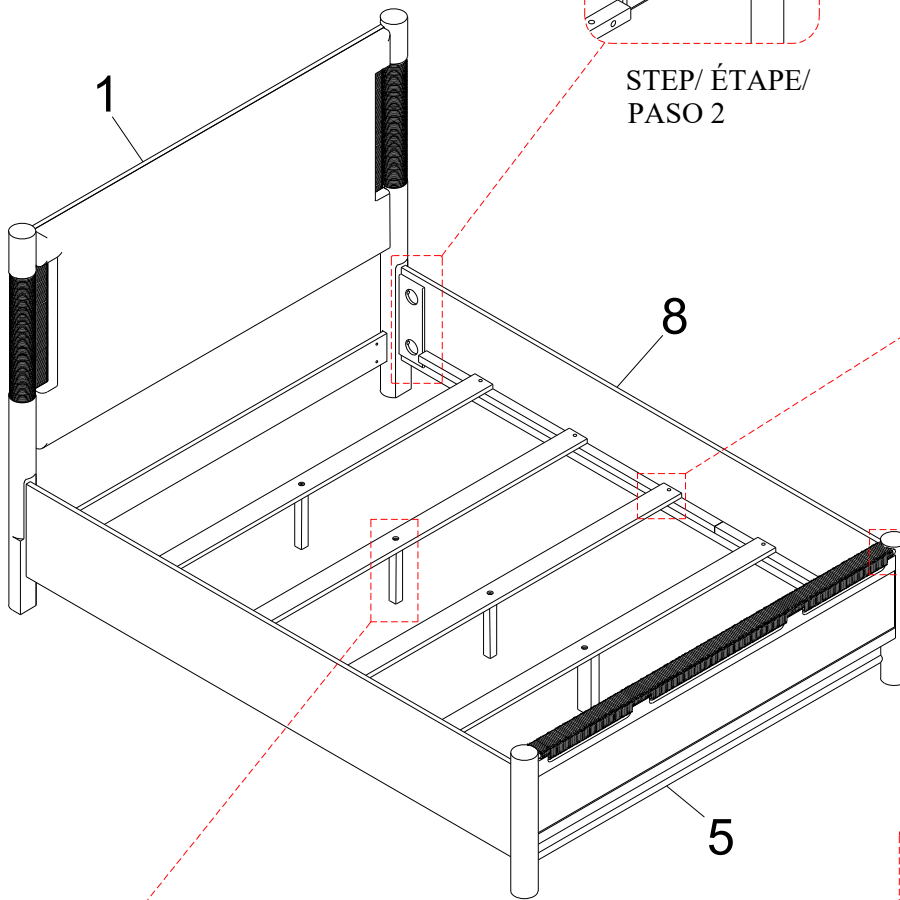
Note:



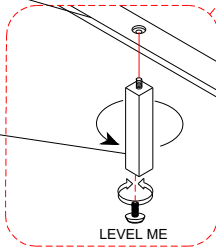
STEP/ ÉTAPE/  
PASO 2



STEP/ ÉTAPE/  
PASO 5



STEP/ ÉTAPE/  
PASO 3



STEP/ ÉTAPE/  
PASO 4

NOTE:  
SPIRIT LEVELER NOT INCLUDED BUT NEEDED TO EVEN THE FLOOR.  
SPIRIT LEVELER NON INCLUS MAIS NÉCESSAIRE MÊME LE SOL.  
NIVELADOR DE ESPÍRITU NO INCLUIDO PERO ES NECESARIO PARA INCLUSO EL PISO.



WARNING:  
ONLY USE THE HAND  
TOOLS PROVIDED

# ASSEMBLY INSTRUCTIONS INSTRUCTIONS DE MONTAGE INSTRUCCIONES DE MONTAJE

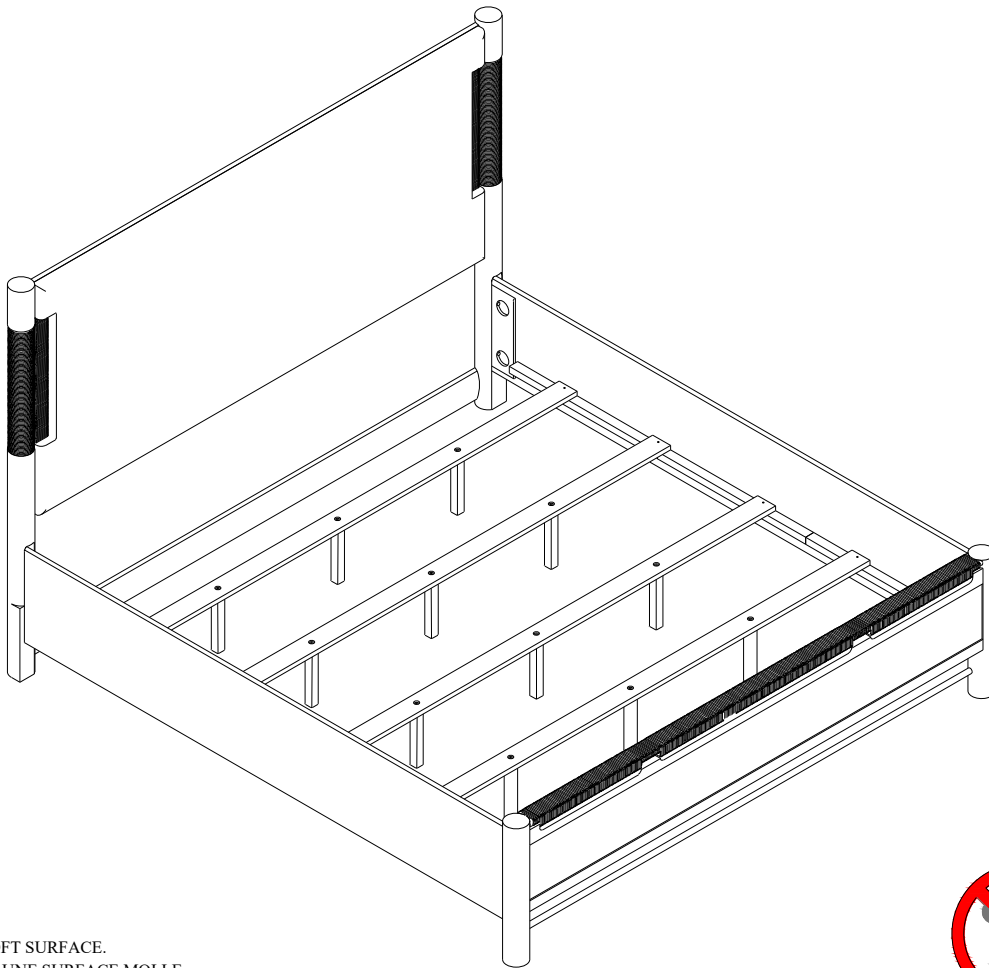
KING PANEL BED HEADBOARD  
KING PANEL BED FOOTBOARD  
QUEEN/ KING PANEL BED RAILS

**CAUTION:** PLEASE READ ALL INSTRUCTIONS BEFORE STARTING THE ASSEMBLY OF THIS PRODUCT. THESE PIECES ARE HEAVY. IN ORDER TO PREVENT PERSONAL INJURY AND ENSURE THAT THIS PRODUCT IS NOT DAMAGED DURING THE ASSEMBLY PROCESS, IT IS STRONGLY RECOMMENDED TO ENLIST THE ASSISTANCE OF ONE OR MORE PERSONS. IN CASE OF EXCESS STAIN, WIPE THE BOTTOM OF THE UNIT BEFORE PLACING ON ANY SURFACE.

**ATTENTION:** VEUILLEZ LIRE TOUTES LES INSTRUCTIONS AVANT DE COMMENCER L'ASSEMBLAGE DE CE PRODUIT. LES PIECES SONT LOURDES. POUR EVITER TOUTE BLESSURE ET POUR VOUS ASSURER QUE LE PRODUIT N'EST PAS ENDOMMAGE' PENDANT L'ASSEMBLAGE, NOUS VOUS RECOMMANDONS DE FAIRE APPEL A UNE OU PLUSIEURS AUTRES PERSONNES. EN CAS DE TACHE EXCESSIVE, ESSUYEZ LE FOND DE L'UNITE' AVANT LE PLACEMENT SUR N'IMPORTE QUELLE SURFACE.

**CUIDADO:** FAVOR DE LEER TODAS LAS INSTRUCCIONES ANTES DE ENSAMBLAR SU PRODUCTO, ESTAS. PIEZAS SON PESADAS. PARA PREVENIR HERIDAS PERSONALES Y ASEGURAR QUE SU PRODUCTO NO SEA DAN ADO MIENTRAS ES ENSAMBLADO. SE RECOMIENDA LA ASISTENCIA DE UNA O MAUS PERSONAS.

**WARNING:** PROTECTIVE GLIDE IS PLACED UNDER EACH LEG OF THE FURNITURE TO RESIST SCRATCHES ON FLOOR SURFACE. SOME FLOOR SURFACES CAN BE EXTRA SENSITIVE TO SCRATCHES AND MARKINGS, IF YOU ARE NOT SURE CONSULT WITH YOUR DEALER.  
AVERTISSEMENT. LES PIEDS DES MEUBLES SONT MUNIS DE PATINS DESTINES A PROTEGER LE PLANCHER. CERTAINS REVETEMENTS DE SOL PEUVENT ETRE TRES FRAGILES. EN CAS DE DOUTE. CONSULTER LE MARCHAND.



NOTE:  
ASSEMBLE UNIT ON A SOFT SURFACE.  
ASSEMBLEZ L'UNITÉ SUR UNE SURFACE MOLLE.  
ENSAMBLE LA UNIDAD EN UNA SUPERFICIE PLANA Y SUAVE.

DO NOT TIGHTEN BOLTS UNTIL ALL PARTS AND HARDWARE OF THE UNIT ARE ASSEMBLED.  
NE SERREZ PAS LES BOULONS JUSQU'À CE QUE L'UNITÉ SOIT COMPLÈTEMENT ASSEMBLÉE.  
NO APRIETE LOS TORNILLOS HASTA QUE LA UNIDAD ESTE COMPLETAMENTE ENSAMBLADA.





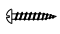




WARNING:  
ONLY USE THE HAND  
TOOLS PROVIDED

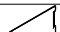
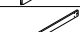





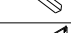
# ASSEMBLY INSTRUCTIONS INSTRUCTIONS DE MONTAGE INSTRUCCIONES DE MONTAJE

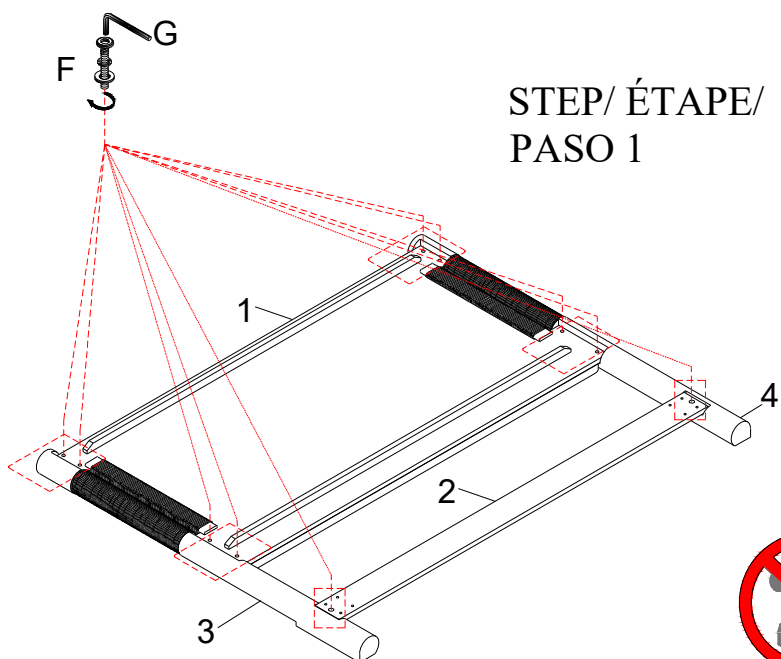
KING PANEL BED HEADBOARD  
KING PANEL BED FOOTBOARD  
QUEEN/ KING PANEL BED RAILS

## LIST OF PARTS AND HARDWARE/ LISTE DES PIÈCES ET DU MATÉRIEL/ LISTA DE PIEZAS Y HARDWARE

| NO#/ NOMBRE/ NÚMERO | DESCRIPTION/ DESCRIPTION/ DESCRIPCIÓN                             |   | QUANTITY/ QUANTITÉ/ CANTIDAD |
|---------------------|---|---|------------------------------|
| A                   | BOLT/ BOULON/ TORNILLO<br>Ø5/16"DIAMETER" x 4-3/8"LENGTH          |  | 8 PCS                        |
| B                   | CURVED WASHER/RONDELLE COURBE/<br>ARANDELA CURVA<br>5/16"DIAMETER |  | 8 PCS                        |
| C                   | NUT/ÉCROU/NUEZ  |  | 8 PCS                        |
| D                   | WRENCH/ CLÉ/LLAVE INGLESA   |  | 1 PC                         |
| E                   | SCREW/ VIS/ TORNILLO<br>PARA MADERA<br>#8/4*30mm                  |  | 8 PCS                        |
| F                   | BOLT/ BOULON/ TORNILLO<br>5/16"DIAMETER x 1-1/2"LENGTH            |  | 10 PCS                       |
| G                   | ALLEN KEY/ CLÉ ALLEN/LLAVE INGLESA ALLEN<br>5/16"                 |  | 1 PC                         |

## LIST OF PARTS AND HARDWARE/ LISTE DES PIÈCES ET DU MATÉRIEL/ LISTA DE PIEZAS Y HARDWARE

| NO#/ NOMBRE/ NÚMERO | DESCRIPTION/ DESCRIPTION/ DESCRIPCIÓN  |   | QUANTITY/ QUANTITÉ/ CANTIDAD |
|---------------------|--|---|------------------------------|
| 1                   | HEADBOARD PANEL/PANNEAU DE TÊTE DE LIT/ PANEL DE CABECERO                        |    | 1 PC                         |
| 2                   | BOTTOM STRETCHER/ÉTIREUSE INFÉRIEURE/ CAMILLA INFERIOR                           |    | 1 PC                         |
| 3                   | LEFT HEADBOARD LEG/JAMBE DE TÊTE DE LIT GAUCHE/ PIERNA<br>IZQUIERDA DEL CABECERO |   | 1 PC                         |
| 4                   | RIGHT HEADBOARD LEG/PIED DE TÊTE DE LIT DROIT/ PATAS DEL<br>CABECERO DERECHO     |  | 1 PC                         |
| 5                   | FOOTBOARD/ PIED DE LIT/ ESTRIBO  |  | 1 PC                         |
| 6                   | SLAT/ LAMELLE/ SOPORTES  |  | 4 PCS                        |
| 7                   | SLAT SUPPORT LEG/JAMBE DE SUPPORT À LATTES/ PATAS DE SOPORTE DE<br>LAMAS         |  | 12 PCS                       |
| 8                   | RAIL/RAIL LATÉRAL/CARRIL LATERAL   |  | 2 PCS                        |



**STEP/ ÉTAPE/  
PASO 1**

**NOTE:**  
SPIRIT LEVELER NOT INCLUDED BUT NEEDED TO EVEN THE FLOOR.  
SPIRIT LEVELER NON INCLUS MAIS NÉCESSAIRE MÊME LE SOL.  
NIVELADOR DE ESPÍRITU NO INCLUIDO PERO ES NECESARIO PARA INCLUSO EL PISO.

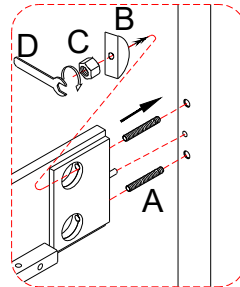
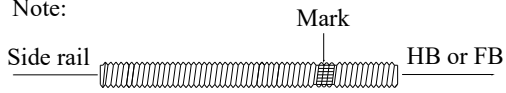


**WARNING:**  
ONLY USE THE HAND  
TOOLS PROVIDED

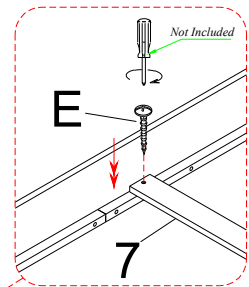
# ASSEMBLY INSTRUCTIONS INSTRUCTIONS DE MONTAGE INSTRUCCIONES DE MONTAJE

KING PANEL BED HEADBOARD  
KING PANEL BED FOOTBOARD  
QUEEN/ KING PANEL BED RAILS

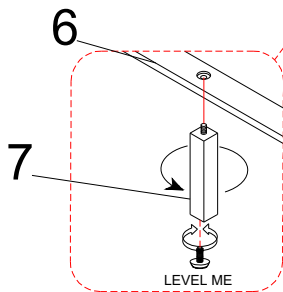
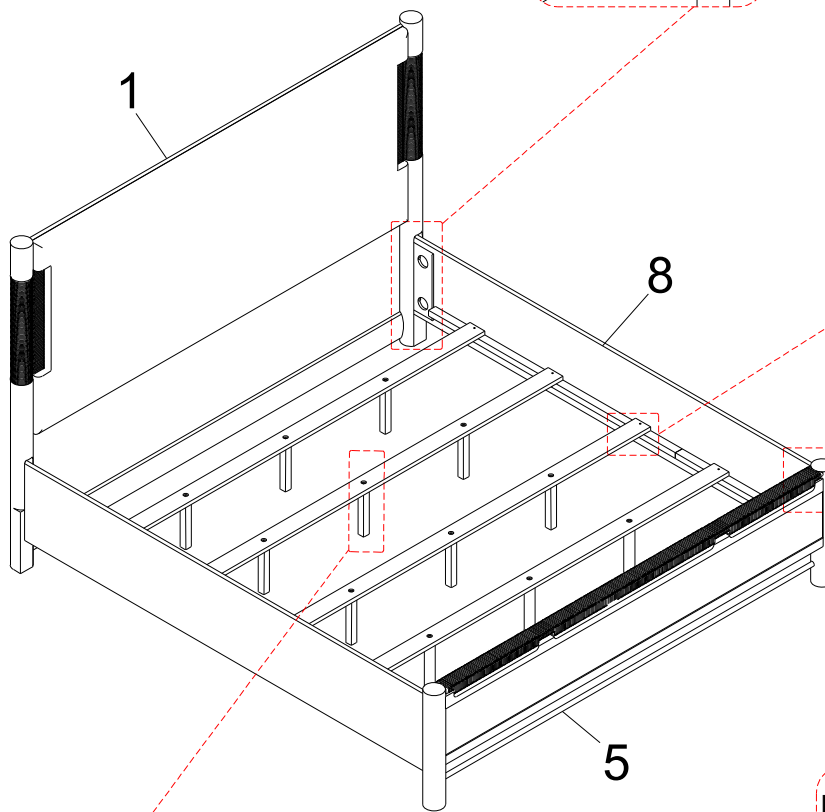
Note:



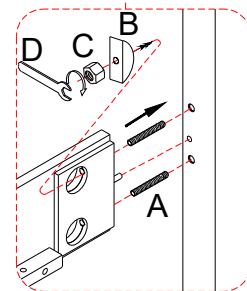
STEP/ ÉTAPE/  
PASO 2



STEP/ ÉTAPE/  
PASO 5



STEP/ ÉTAPE/  
PASO 4



STEP/ ÉTAPE/  
PASO 3

NOTE:  
SPIRIT LEVELER NOT INCLUDED BUT NEEDED TO EVEN THE FLOOR.  
SPIRIT LEVELER NON INCLUS MAIS NÉCESSAIRE MÊME LE SOL.  
NIVELADOR DE ESPÍRITU NO INCLUIDO PERO ES NECESARIO PARA INCLUSO EL PISO.



WARNING:  
ONLY USE THE HAND  
TOOLS PROVIDED

# ASSEMBLY INSTRUCTIONS INSTRUCTIONS DE MONTAGE INSTRUCCIONES DE MONTAJE

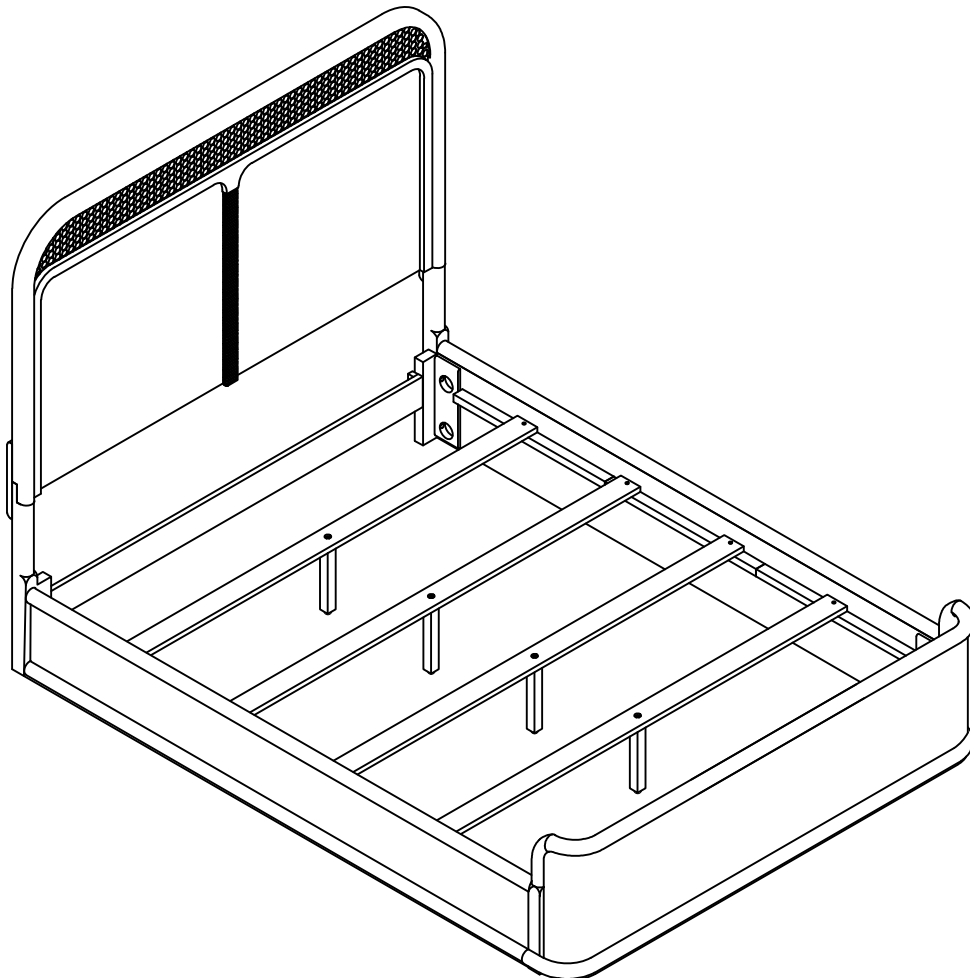
QUEEN PANEL BED HEADBOARD  
QUEEN PANEL BED FOOTBOARD  
QUEEN/ KING PANEL BED RAILS

**CAUTION:** PLEASE READ ALL INSTRUCTIONS BEFORE STARTING THE ASSEMBLY OF THIS PRODUCT. THESE PIECES ARE HEAVY. IN ORDER TO PREVENT PERSONAL INJURY AND ENSURE THAT THIS PRODUCT IS NOT DAMAGED DURING THE ASSEMBLY PROCESS, IT IS STRONGLY RECOMMENDED TO ENLIST THE ASSISTANCE OF ONE OR MORE PERSONS. IN CASE OF EXCESS STAIN, WIPE THE BOTTOM OF THE UNIT BEFORE PLACING ON ANY SURFACE.

**ATTENTION:** VEUILLEZ LIRE TOUTES LES INSTRUCTIONS AVANT DE COMMENCER L'ASSEMBLAGE DE CE PRODUIT. LES PIECES SONT LOURDES. POUR EVITER TOUTE BLESSURE ET POUR VOUS ASSURER QUE LE PRODUIT N'EST PAS ENDOMMAGE' PENDANT L'ASSEMBLAGE, NOUS VOUS RECOMMANDONS DE FAIRE APPEL A UNE OU PLUSIEURS AUTRES PERSONNES. EN CAS DE TACHE EXCESSIVE, ESSUYEZ LE FOND DE L'UNITE' AVANT LE PLACEMENT SUR N'IMPORTE QUELLE SURFACE.

**CUIDADO:** FAVOR DE LEER TODAS LAS INSTRUCCIONES ANTES DE ENSAMBLAR SU PRODUCTO, ESTAS. PIEZAS SON PESADAS. PARA PREVENIR HERIDAS PERSONALES Y ASEGURAR QUE SU PRODUCTO NO SEA DAN ADO MIENTRAS ES ENSAMBLADO. SE RECOMIENDA LA ASISTENCIA DE UNA O MAUS PERSONAS.

**WARNING:** PROTECTIVE GLIDE IS PLACED UNDER EACH LEG OF THE FURNITURE TO RESIST SCRATCHES ON FLOOR SURFACE. SOME FLOOR SURFACES CAN BE EXTRA SENSITIVE TO SCRATCHES AND MARKINGS, IF YOU ARE NOT SURE CONSULT WITH YOUR DEALER. AVERTISSEMENT. LES PIEDS DES MEUBLES SONT MUNIS DE PATINS DESTINES A PROTEGER LE PLANCHER. CERTAINS REVETEMENTS DE SOL PEUVENT ETRE TRES FRAGILES. EN CAS DE DOUTE. CONSULTER LE MARCHAND.



NOTE:  
ASSEMBLE UNIT ON A SOFT SURFACE.  
ASSEMBLEZ L'UNITE' SUR UNE SURFACE MOLLE.  
ENSAMBLE LA UNIDAD EN UNA SUPERFICIE PLANA Y SUAVE.

DO NOT TIGHTEN BOLTS UNTIL **ALL PARTS AND HARDWARE OF** THE UNIT ARE ASSEMBLED.  
NE SERREZ PAS LES BOULONS JUSQU'À CE QUE L'UNITE' SOIT COMPLÈTEMENT ASSEMBLÉE.  
NO APRIETE LOS TORNILLOS HASTA QUE LA UNIDAD ESTE COMPLETAMENTE ENSAMBLADA.





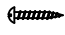




WARNING:  
ONLY USE THE HAND  
TOOLS PROVIDED


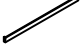
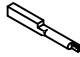
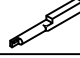


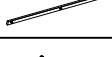


# ASSEMBLY INSTRUCTIONS INSTRUCTIONS DE MONTAGE INSTRUCCIONES DE MONTAJE

QUEEN PANEL BED HEADBOARD  
QUEEN PANEL BED FOOTBOARD  
QUEEN/ KING PANEL BED RAILS

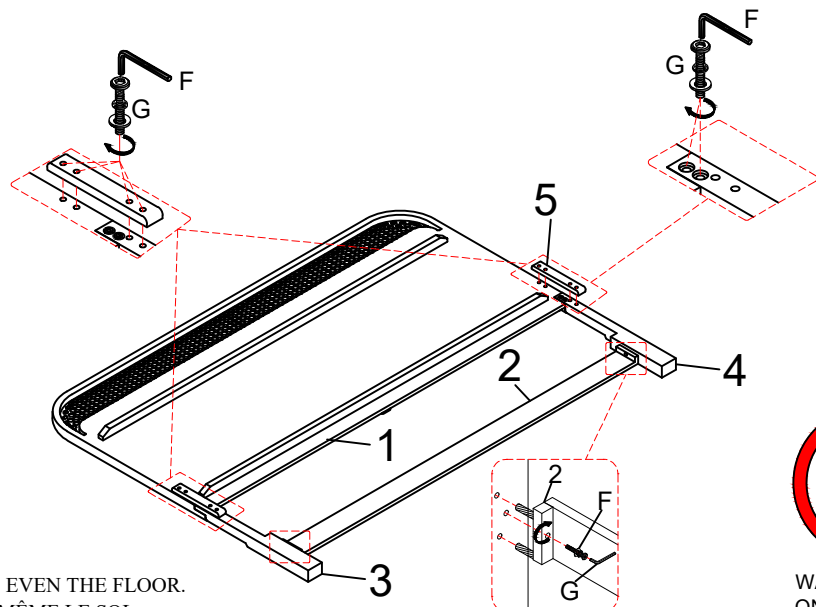
## LIST OF PARTS AND HARDWARE/ LISTE DES PIÈCES ET DU MATÉRIEL/ LISTA DE PIEZAS Y HARDWARE

| NO#/ NOMBRE/ NÚMERO | DESCRIPTION/ DESCRIPTION/ DESCRIPCIÓN                             |   | QUANTITY/ QUANTITÉ/ CANTIDAD |
|---------------------|---|---|------------------------------|
| A                   | BOLT/ BOULON/ TORNILLO<br>Ø5/16"DIAMETER" x 4-1/2"LENGTH          |  | 8 PCS                        |
| B                   | CURVED WASHER/RONDELLE COURBE/<br>ARANDELA CURVA<br>5/16"DIAMETER |  | 8 PCS                        |
| C                   | NUT/ÉCROU/NUEZ  |  | 8 PCS                        |
| D                   | WRENCH/ CLÉ/LLAVE INGLES  |  | 1 PC                         |
| E                   | SCREW/ VIS/ TORNILLO<br>PARA MADERA<br>#8/4*30mm                  |  | 8 PCS                        |
| F                   | BOLT/ BOULON/ TORNILLO<br>5/16"DIAMETER x 1-1/2"LENGTH            |  | 14 PCS                       |
|                     | FLAT WASHER/ RONDELLE PLATE/<br>ARANDELA PLANA<br>5/16"           |   | 14 PCS                       |
|                     | LOCK WASHER/ RONDELLE DE BLOCAGE/<br>ARANDELA DE BLOQUEO<br>5/16" |   | 14 PCS                       |
| G                   | ALLEN KEY/ CLÉ ALLEN/LLAVE INGLES ALLEN<br>5/16"                  |  | 1 PC                         |

## LIST OF PARTS AND HARDWARE/ LISTE DES PIÈCES ET DU MATÉRIEL/ LISTA DE PIEZAS Y HARDWARE

| NO#/ NOMBRE/ NÚMERO | DESCRIPTION/ DESCRIPTION/ DESCRIPCIÓN  |   | QUANTITY/ QUANTITÉ/ CANTIDAD |
|---------------------|--|---|------------------------------|
| 1                   | HEADBOARD PANEL/PANNEAU DE TÊTE DE LIT/ PANEL DE CABECERO                        |   | 1 PC                         |
| 2                   | BOTTOM STRETCHER/ÉTIREUSE INFÉRIEURE/ CAMILLA INFERIOR                           |  | 1 PC                         |
| 3                   | LEFT HEADBOARD LEG/JAMBE DE TÊTE DE LIT GAUCHE/ PIERNA<br>IZQUIERDA DEL CABECERO |  | 1 PC                         |
| 4                   | RIGHT HEADBOARD LEG/PIED DE TÊTE DE LIT DROIT/ PATAS DEL<br>CABECERO DERECHO     |  | 1 PC                         |
| 5                   | METAL MENDING PLATE/PLAQUE DE REPARATION EN MÉTAL/PLACA<br>PARA REPARAR METAL    |  | 2 PCS                        |
| 6                   | FOOTBOARD/ PIED DE LIT/ ESTRIBO  |  | 1 PC                         |
| 7                   | SLAT/ LAMELLE/ SOPORTES  |  | 4 PCS                        |
| 8                   | SLAT SUPPORT LEG/JAMBE DE SUPPORT À LATTES/ PATAS DE SOPORTE DE<br>LAMAS         |  | 4 PCS                        |
| 9                   | SIDE RAIL/RAIL LATÉRAL/CARRIL LATERAL  |  | 2 PCS                        |

### STEP/ ÉTAPE/ PASO 1



NOTE:  
SPIRIT LEVELER NOT INCLUDED BUT NEEDED TO EVEN THE FLOOR.  
SPIRIT LEVELER NON INCLUS MAIS NÉCESSAIRE MÊME LE SOL.  
NIVELADOR DE ESPÍRITU NO INCLUIDO PERO ES NECESARIO PARA INCLUSO EL PISO.



WARNING:  
ONLY USE THE HAND  
TOOLS PROVIDED

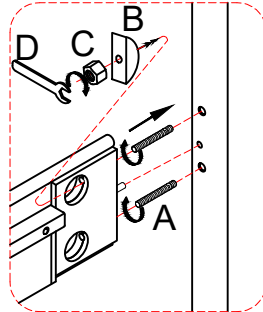
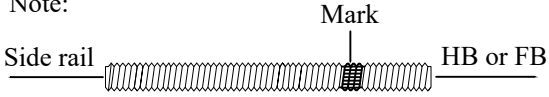
# ASSEMBLY INSTRUCTIONS

## INSTRUCTIONS DE MONTAGE

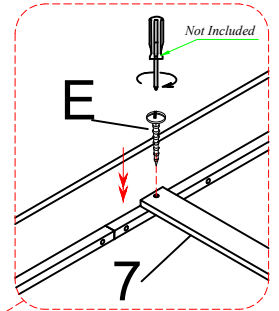
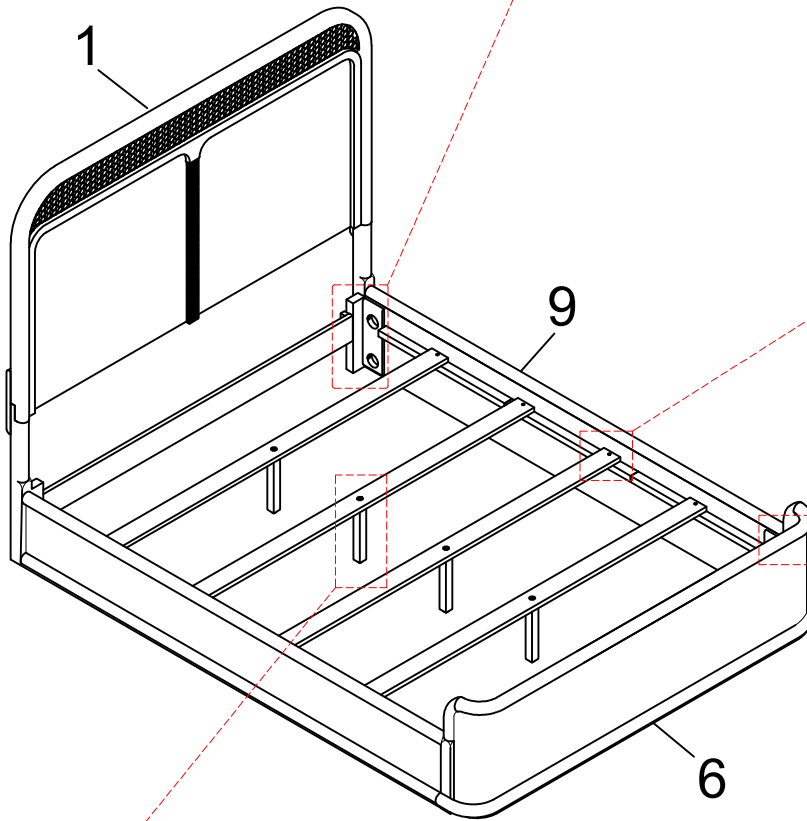
## INSTRUCCIONES DE MONTAJE

QUEEN PANEL BED HEADBOARD  
 QUEEN PANEL BED FOOTBOARD  
 QUEEN/ KING PANEL BED RAILS

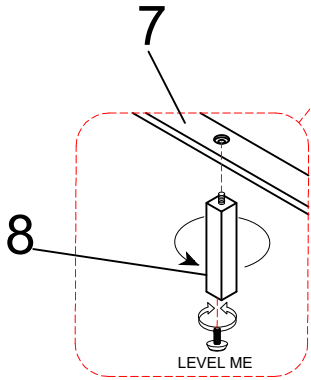
Note:



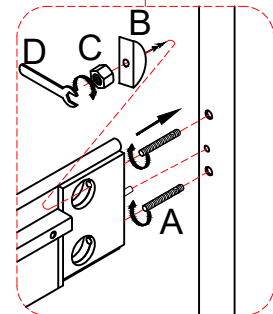
STEP/ ÉTAPE/  
 PASO 2



STEP/ ÉTAPE/  
 PASO 5



STEP/ ÉTAPE/  
 PASO 4



STEP/ ÉTAPE/  
 PASO 3

NOTE:  
 SPIRIT LEVELER NOT INCLUDED BUT NEEDED TO EVEN THE FLOOR.  
 SPIRIT LEVELER NON INCLUS MAIS NÉCESSAIRE MÊME LE SOL.  
 NIVELADOR DE ESPÍRITU NO INCLUIDO PERO ES NECESARIO PARA INCLUSO EL PISO.

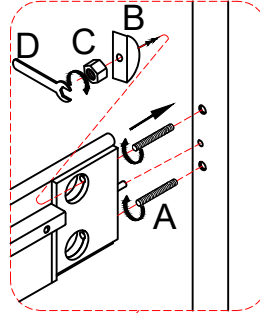
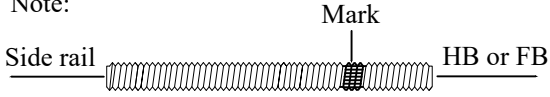


WARNING:  
 ONLY USE THE HAND  
 TOOLS PROVIDED

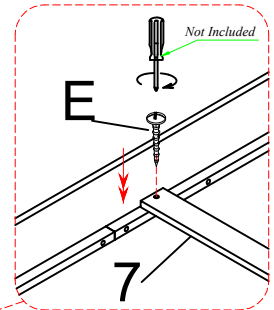
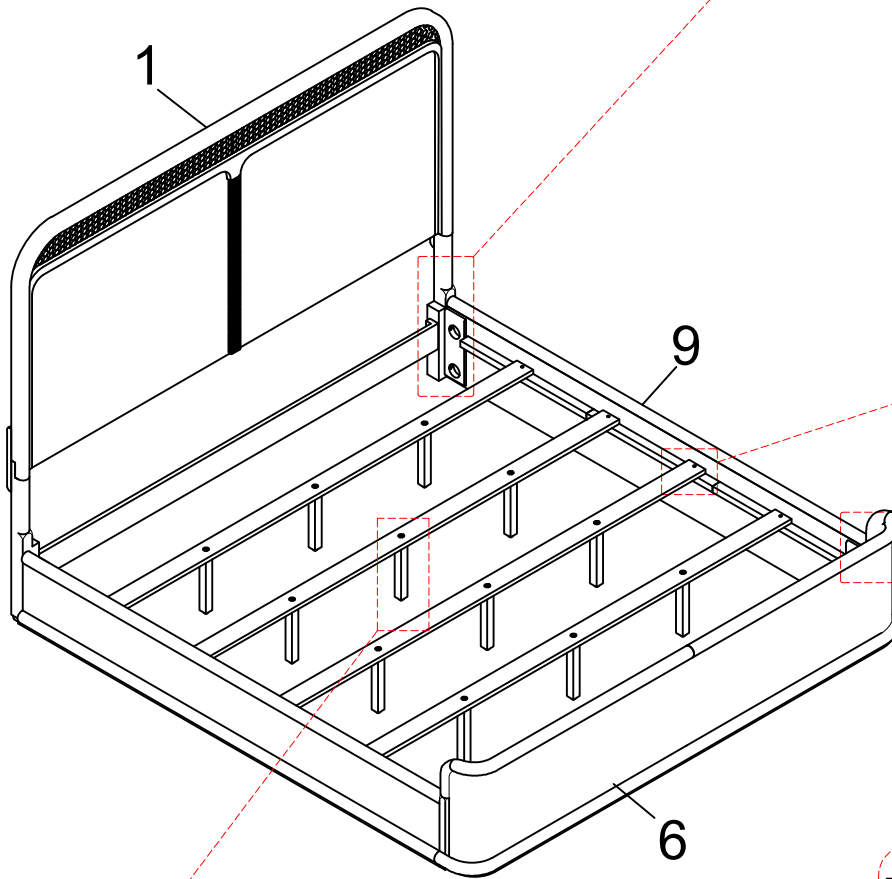
# ASSEMBLY INSTRUCTIONS INSTRUCTIONS DE MONTAGE INSTRUCCIONES DE MONTAJE

KING PANEL BED HEADBOARD  
KING PANEL BED FOOTBOARD  
QUEEN/ KING PANEL BED RAILS

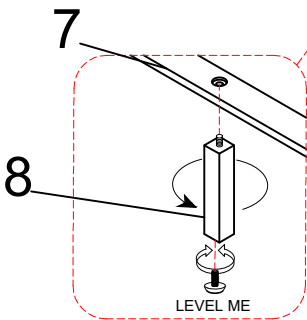
Note:



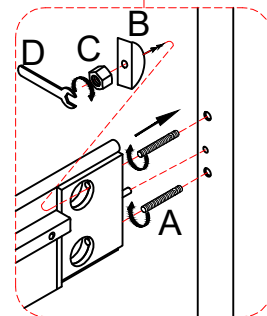
STEP/ ÉTAPE/  
PASO 2



STEP/ ÉTAPE/  
PASO 5



STEP/ ÉTAPE/  
PASO 4



STEP/ ÉTAPE/  
PASO 3



WARNING:  
ONLY USE THE HAND  
TOOLS PROVIDED

NOTE:  
SPIRIT LEVELER NOT INCLUDED BUT NEEDED TO EVEN THE FLOOR.  
SPIRIT LEVELER NON INCLUS MAIS NÉCESSAIRE MÊME LE SOL.  
NIVELADOR DE ESPÍRITU NO INCLUIDO PERO ES NECESARIO PARA INCLUSO EL PISO.

# ASSEMBLY INSTRUCTIONS INSTRUCTIONS DE MONTAGE INSTRUCCIONES DE MONTAJE

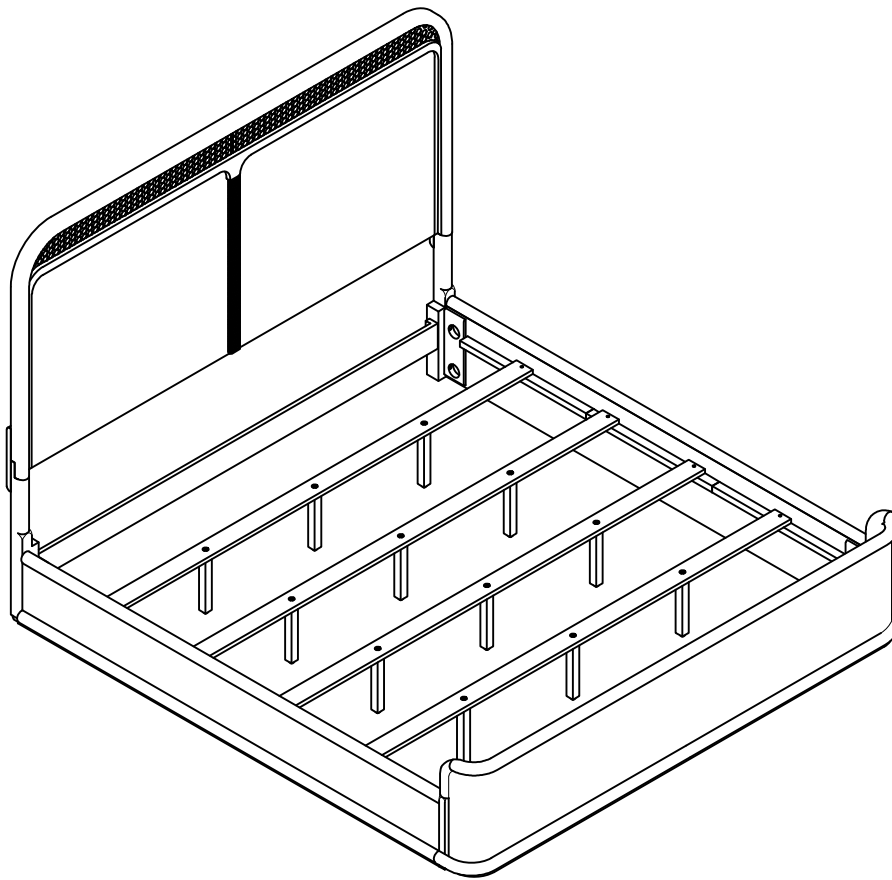
KING PANEL BED HEADBOARD  
KING PANEL BED FOOTBOARD  
QUEEN/ KING PANEL BED RAILS

**CAUTION:** PLEASE READ ALL INSTRUCTIONS BEFORE STARTING THE ASSEMBLY OF THIS PRODUCT. THESE PIECES ARE HEAVY. IN ORDER TO PREVENT PERSONAL INJURY AND ENSURE THAT THIS PRODUCT IS NOT DAMAGED DURING THE ASSEMBLY PROCESS, IT IS STRONGLY RECOMMENDED TO ENLIST THE ASSISTANCE OF ONE OR MORE PERSONS. IN CASE OF EXCESS STAIN, WIPE THE BOTTOM OF THE UNIT BEFORE PLACING ON ANY SURFACE.

**ATTENTION:** VEUILLEZ LIRE TOUTES LES INSTRUCTIONS AVANT DE COMMENCER L'ASSEMBLAGE DE CE PRODUIT. LES PIECES SONT LOURDES. POUR EVITER TOUTE BLESSURE ET POUR VOUS ASSURER QUE LE PRODUIT N'EST PAS ENDOMMAGE' PENDANT L'ASSEMBLAGE, NOUS VOUS RECOMMANDONS DE FAIRE APPEL A UNE OU PLUSIEURS AUTRES PERSONNES. EN CAS DE TACHE EXCESSIVE, ESSUYEZ LE FOND DE L'UNITE' AVANT LE PLACEMENT SUR N'IMPORTE QUELLE SURFACE.

**CUIDADO:** FAVOR DE LEER TODAS LAS INSTRUCCIONES ANTES DE ENSAMBLAR SU PRODUCTO, ESTAS. PIEZAS SON PESADAS. PARA PREVENIR HERIDAS PERSONALES Y ASEGURAR QUE SU PRODUCTO NO SEA DAN ADO MIENTRAS ES ENSAMBLADO. SE RECOMIENDA LA ASISTENCIA DE UNA O MAUS PERSONAS.

**WARNING:** PROTECTIVE GLIDE IS PLACED UNDER EACH LEG OF THE FURNITURE TO RESIST SCRATCHES ON FLOOR SURFACE. SOME FLOOR SURFACES CAN BE EXTRA SENSITIVE TO SCRATCHES AND MARKINGS, IF YOU ARE NOT SURE CONSULT WITH YOUR DEALER. AVERTISSEMENT. LES PIEDS DES MEUBLES SONT MUNIS DE PATINS DESTINES A PROTEGER LE PLANCHER. CERTAINS REVETEMENTS DE SOL PEUVENT ETRE TRES FRAGILES. EN CAS DE DOUTE. CONSULTER LE MARCHAND.



NOTE:  
ASSEMBLE UNIT ON A SOFT SURFACE.  
ASSEMBLEZ L'UNITÉ SUR UNE SURFACE MOLLE.  
ENSAMBLE LA UNIDAD EN UNA SUPERFICIE PLANA Y SUAVE.

DO NOT TIGHTEN BOLTS UNTIL **ALL PARTS AND HARDWARE OF** THE UNIT ARE ASSEMBLED.  
NE SERREZ PAS LES BOULONS JUSQU'À CE QUE L'UNITÉ SOIT COMPLÈTEMENT ASSEMBLÉE.  
NO APRIETE LOS TORNILLOS HASTA QUE LA UNIDAD ESTE COMPLETAMENTE ENSAMBLADA.





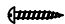




**WARNING:**  
ONLY USE THE HAND  
TOOLS PROVIDED










# ASSEMBLY INSTRUCTIONS INSTRUCTIONS DE MONTAGE INSTRUCCIONES DE MONTAJE

KING PANEL BED HEADBOARD  
KING PANEL BED FOOTBOARD  
QUEEN/ KING PANEL BED RAILS

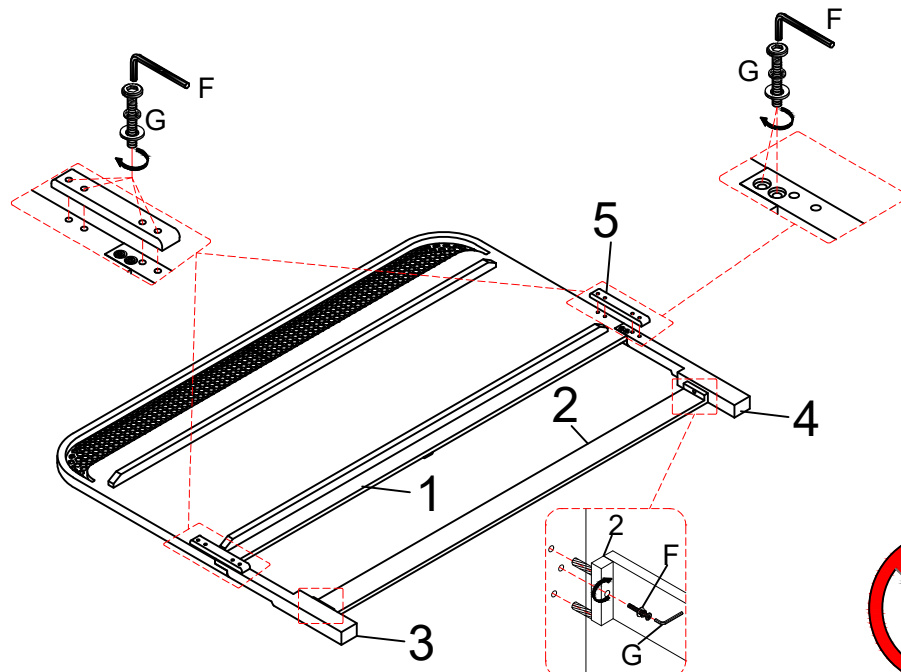
## LIST OF PARTS AND HARDWARE/ LISTE DES PIÈCES ET DU MATÉRIEL/ LISTA DE PIEZAS Y HARDWARE

| NO#/ NOMBRE/ NÚMERO | DESCRIPTION/ DESCRIPTION/ DESCRIPCIÓN                             |   | QUANTITY/ QUANTITÉ/ CANTIDAD |
|---------------------|---|---|------------------------------|
| A                   | BOLT/ BOULON/ TORNILLO<br>Ø5/16"DIAMETER" x 4-3/8"LENGTH          |  | 8 PCS                        |
| B                   | CURVED WASHER/RONDELLE COURBE/<br>ARANDELA CURVA<br>5/16"DIAMETER |  | 8 PCS                        |
| C                   | NUT/ÉCROU/NUEZ  |  | 8 PCS                        |
| D                   | WRENCH/ CLÉ/LLAVE INGLESA   |  | 1 PC                         |
| E                   | SCREW/ VIS/ TORNILLO<br>PARA MADERA<br>#8/4*30mm                  |  | 8 PCS                        |
| F                   | BOLT/ BOULON/ TORNILLO<br>5/16"DIAMETER x 1-1/2"LENGTH            |  | 14 PCS                       |
| G                   | ALLEN KEY/ CLÉ ALLEN/LLAVE INGLESA ALLEN<br>5/16"                 |  | 1 PC                         |

## LIST OF PARTS AND HARDWARE/ LISTE DES PIÈCES ET DU MATÉRIEL/ LISTA DE PIEZAS Y HARDWARE

| NO#/ NOMBRE/ NÚMERO | DESCRIPTION/ DESCRIPTION/ DESCRIPCIÓN  |   | QUANTITY/ QUANTITÉ/ CANTIDAD |
|---------------------|--|---|------------------------------|
| 1                   | HEADBOARD PANEL/PANNEAU DE TÊTE DE LIT/ PANEL DE CABECERO                        |    | 1 PC                         |
| 2                   | BOTTOM STRETCHER/ÉTIREUSE INFÉRIEURE/ CAMILLA INFERIOR                           |    | 1 PC                         |
| 3                   | LEFT HEADBOARD LEG/JAMBE DE TÊTE DE LIT GAUCHE/ PIERNA<br>IZQUIERDA DEL CABECERO |   | 1 PC                         |
| 4                   | RIGHT HEADBOARD LEG/PIED DE TÊTE DE LIT DROIT/ PATAS DEL<br>CABECERO DERECHO     |  | 1 PC                         |
| 5                   | METAL MENDING PLATE/PLAQUE DE REPARATION EN MÉTAL/PLACA<br>PARA REPARAR METAL    |  | 2 PCS                        |
| 6                   | FOOTBOARD/ PIED DE LIT/ ESTRIBO  |  | 1 PC                         |
| 7                   | SLAT/ LAMELLE/ SOPORTES  |  | 4 PCS                        |
| 8                   | SLAT SUPPORT LEG/JAMBE DE SUPPORT À LATTES/ PATAS DE SOPORTE DE<br>LAMAS         |  | 12 PCS                       |
| 9                   | SIDE RAIL/RAIL LATÉRAL/CARRIL LATERAL  |  | 2 PCS                        |

### STEP/ ÉTAPE/ PASO 1



NOTE:  
SPIRIT LEVELER NOT INCLUDED BUT NEEDED TO EVEN THE FLOOR.  
SPIRIT LEVELER NON INCLUS MAIS NÉCESSAIRE MÊME LE SOL.  
NIVELADOR DE ESPÍRITU NO INCLUIDO PERO ES NECESARIO PARA INCLUSO EL PISO.



WARNING:  
ONLY USE THE HAND  
TOOLS PROVIDED