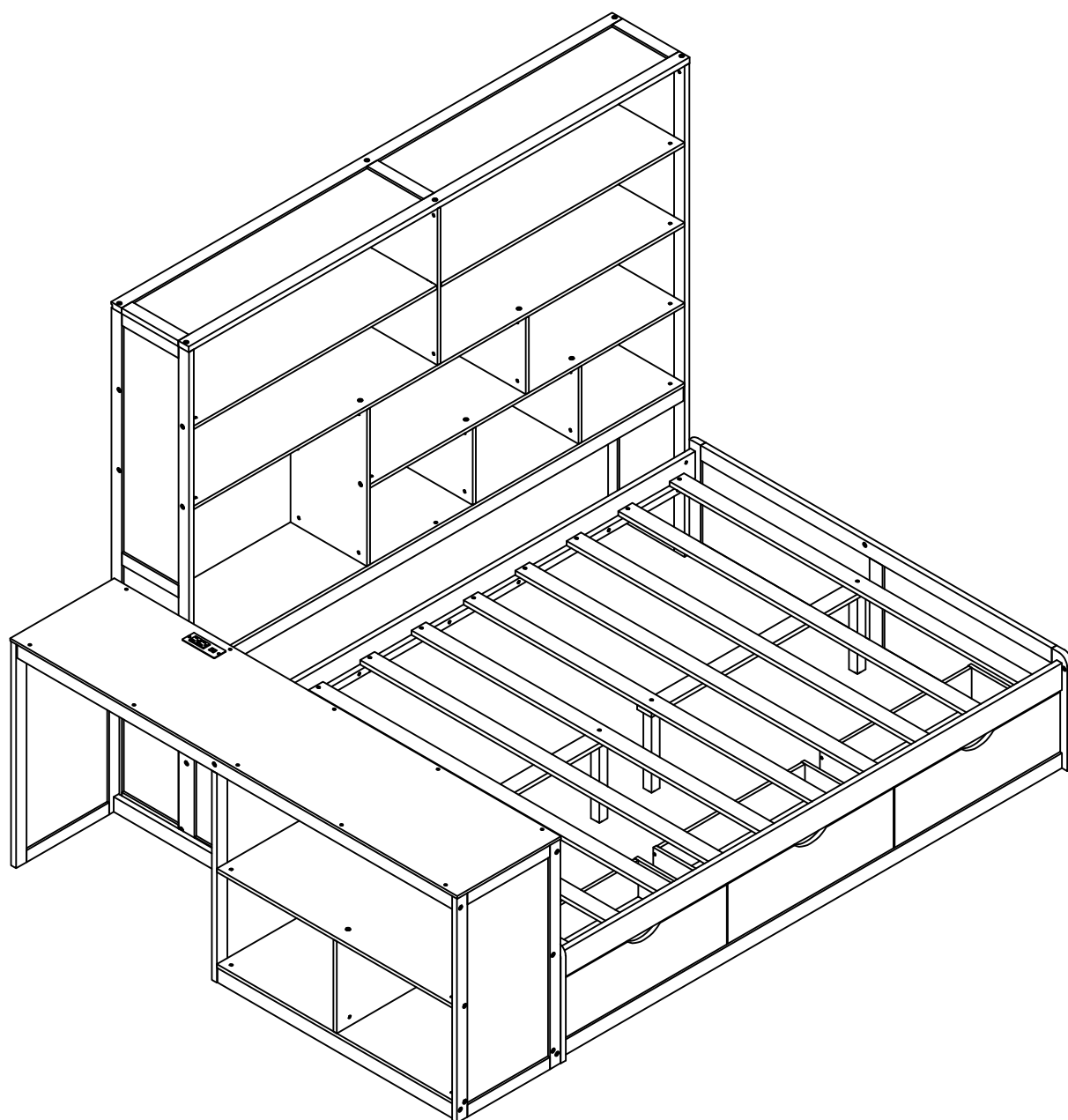


ASSEMBLY INSTRUCTIONS

INSTRUCTIONS DE MONTAGE

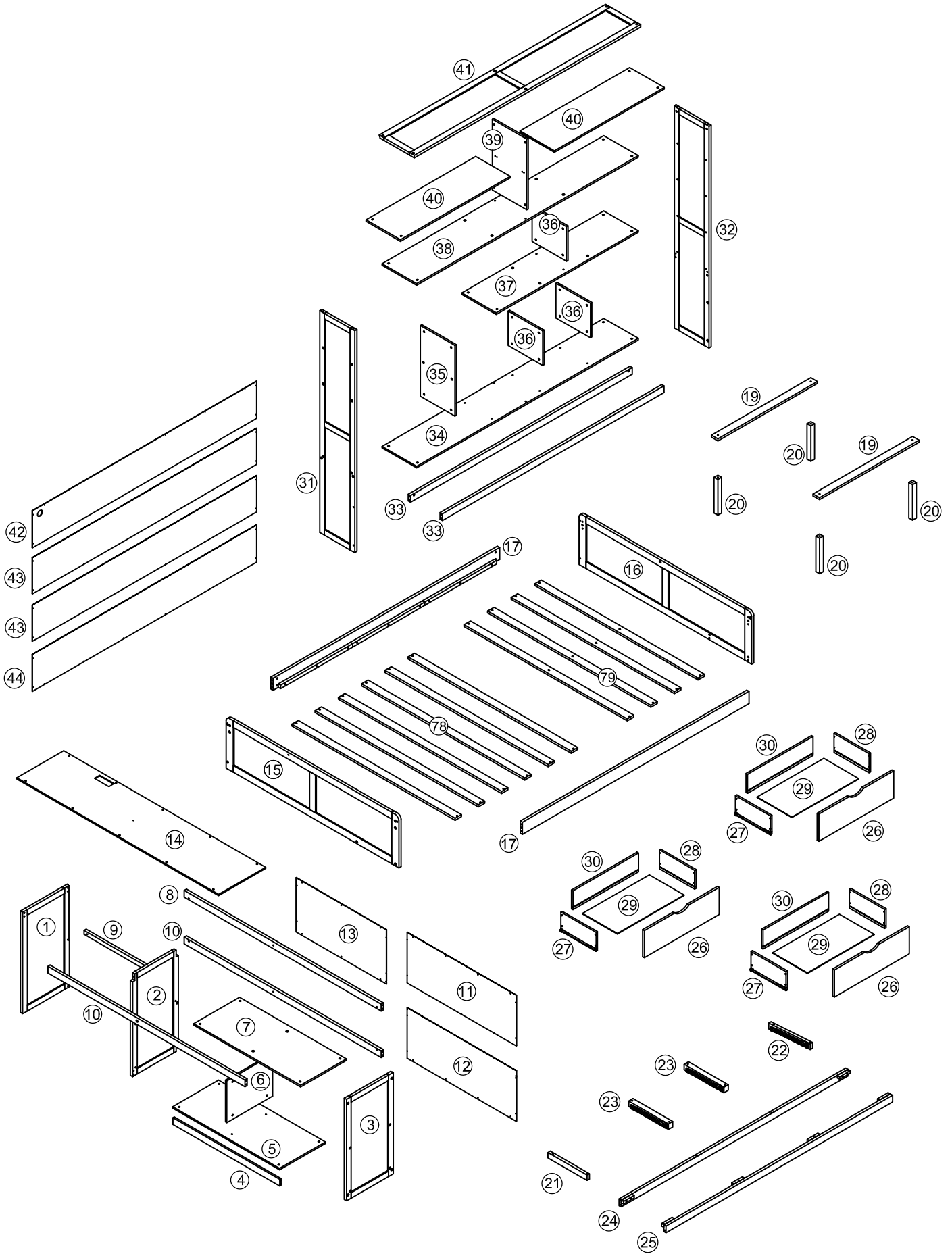
Full Bed with desk and shelf LED & USB

Lit complet avec bureau et étagère LED et USB







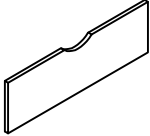

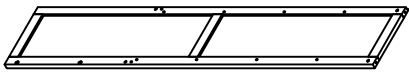
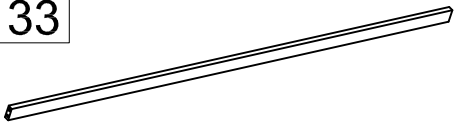
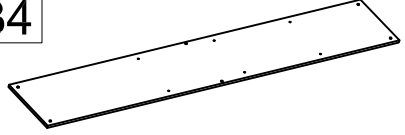
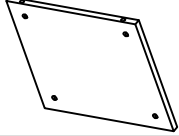

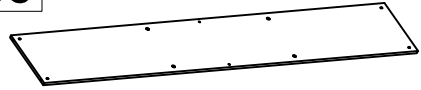
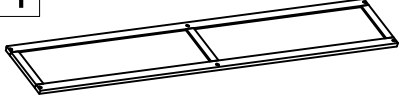
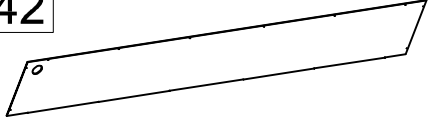
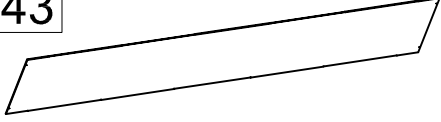
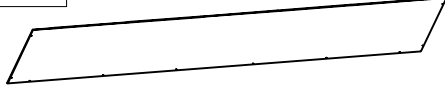
N708P316468/N708P316469

Detail View - Vue détaillée



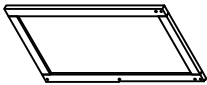
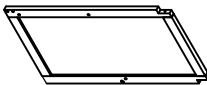
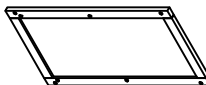

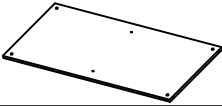
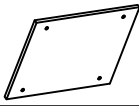
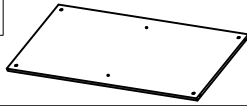




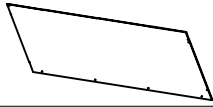
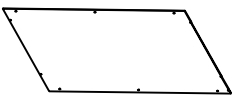
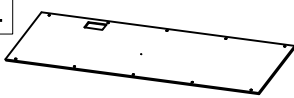
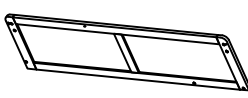
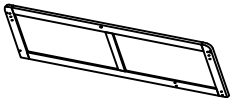
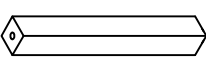
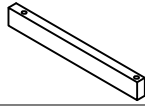
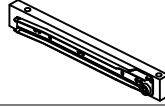
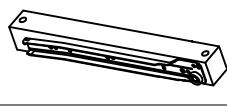




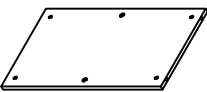
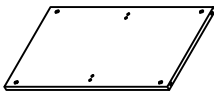
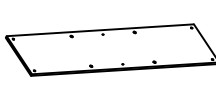
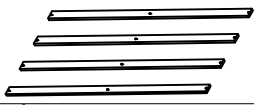



Part Lists - Listes de pièces :

N708P316468

<p>17</p> 	<p>19</p> 	<p>24</p> 
<p>Bed shoulder - Épaulement du lit - 2pcs/pièces</p>	<p>Flap support - Support de rabat - 2pcs/pièces</p>	<p>Rear drawer bar - Barre de tiroir arrière - 1pc/pièce</p>
<p>25</p> 	<p>26</p> 	<p>31</p> 
<p>Front drawer bar - Barre de tiroir avant - 1pc/pièce</p>	<p>Scissor Face - Visage en ciseaux - 3pcs/pièces</p>	<p>Left cabinet leg frame - Cadre de pied d'armoire gauche - 1pc/pièce</p>
<p>32</p> 	<p>33</p> 	<p>34</p> 
<p>Right cabinet leg frame - Cadre de pied d'armoire droit - 1pc/pièce</p>	<p>Lower cabinet beam - Poutre d'armoire inférieure - 2pcs/pièces</p>	<p>Bottom shelf board - Planche d'étagère inférieure - 1pc/pièce</p>
<p>36</p> 	<p>40</p> 	<p>38</p> 
<p>Middle shelf board - Planche d'étagère du milieu - 3pcs/pièces</p>	<p>Middle shelf board (L/R) - Planche de l'étagère du milieu (G/D) - 2pcs/pièces</p>	<p>Long shelf board above - Longue étagère au-dessus - 1pc/pièce</p>
<p>41</p> 	<p>42</p> 	<p>43</p> 
<p>Cabinet roof frame - Cadre de toit de l'armoire - 1pc/pièce</p>	<p>Panel - Panneau - 1pc/pièce</p>	<p>Panel - Panneau - 2pcs/pièces</p>
<p>44</p>  <p>Panel - Panneau - 1pc/pièce</p>		



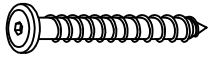

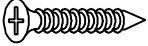
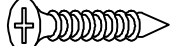
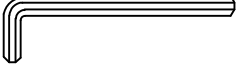
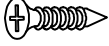
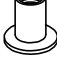

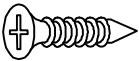
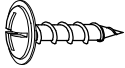

Part Lists - Listes de pièces :

N708P316469

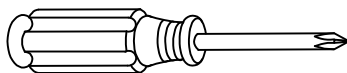
1		2		3		4	
Left foot frame - Cadre du pied gauche - 1pc/pièce		Mid-leg frame - Cadre mi-jambe - 1pc/pièce		Right foot frame - Cadre du pied droit - 1pc/pièce		Bottom beam - Poutre inférieure - 1pc/pièce	
5		6		7		8	
Bottom board - Planche inférieure - 1pc/pièce		Middle shelf - Étagère du milieu - 1pc/pièce		Middle board - Étagère inférieure - 1pc/pièce		Front bar - Barre avant - 1pc/pièce	
9		10		11		12	
Short back bar - Barre arrière courte - 1pc/pièce		Back bar - Bar arrière - 2pcs/pièces		Panel - Panneau - 1pc/pièce		Panel - Panneau - 1pc/pièce	
13		14		15		16	
Panel - Panneau - 1pc/pièce		Table top - Plateau de table - 1pc/pièce		Upper bed frame - Cadre de lit supérieur - 1pc/pièce		Rear bed frame - Cadre de lit arrière - 1pc/pièce	
20		21		22		23	
Support leg - Jambe de force - 4pcs/pièces		Left drawer support - Support de tiroir gauche - 1pc/pièce		Right drawer support - Support de tiroir droit - 1pc/pièce		Middle drawer support - Support de tiroir central - 2pcs/pièces	
27		28		29		30	
Left hip pull - Traction de la hanche gauche - 3pcs/pièces		Hip pull right - Traction de la hanche droite - 3pcs/pièces		Panel - Panneau - 3pcs/pièces		Post-graduate - De troisième cycle - 3pcs/pièces	
35		39		37		79	
Left side shelf - Étagère latérale gauche - 1pc/pièce		Middle shelf board - Planche d'étagère du milieu - 1pc/pièce		Upper shelf board - Planche de l'étagère supérieure - 1pc/pièce		Slats - Lattes - 4pcs/pièces	
78		R		U/U1/U2/U3			
Slats - Lattes - 6pcs/pièces		Power outlet/Prise de courant (1pc/pièce)		LED strip light kit/Kit de bande lumineuse LED (1set/ensemble)			

Hardware Lists - Listes de matériel :

N708P316469

C  Ø1/4"*55mm	D  Ø1/4"*25mm	E  Ø6*40mm
Hex-Head bolt/Boulon à tête hexagonale (82pcs/pièces)	Hex-Head bolt/Boulon à tête hexagonale (4pcs/pièces)	Hex-Head screw/Vis à tête hexagonale (5pcs/pièces)
G  Ø10*30mm	I  #4*30mm	J  #4*25mm
Wood dowel/Cheville en bois (20pcs/pièces)	Screw/Vis (30pcs/pièces)	Screw/Vis (34pcs/pièces)
K  K4mm	L  #3*10mm	M  Ø1/4"*15mm
Allen key/Clé Allen (2pcs/pièces)	Screw/Vis (12pcs/pièces)	Nut/Noix (4pcs/pièces)
N  Ø1/4"*9.5*12mm	O  #3.5*12mm	W  Ø3*15mm
Hex-Head bolt/Boulon à tête hexagonale (78pcs/pièces)	Screw/Vis (4pcs/pièces)	Wood screws/Vis à bois (71pcs/pièces)
Z  Wood screws/Vis à bois (4pcs/pièces)		

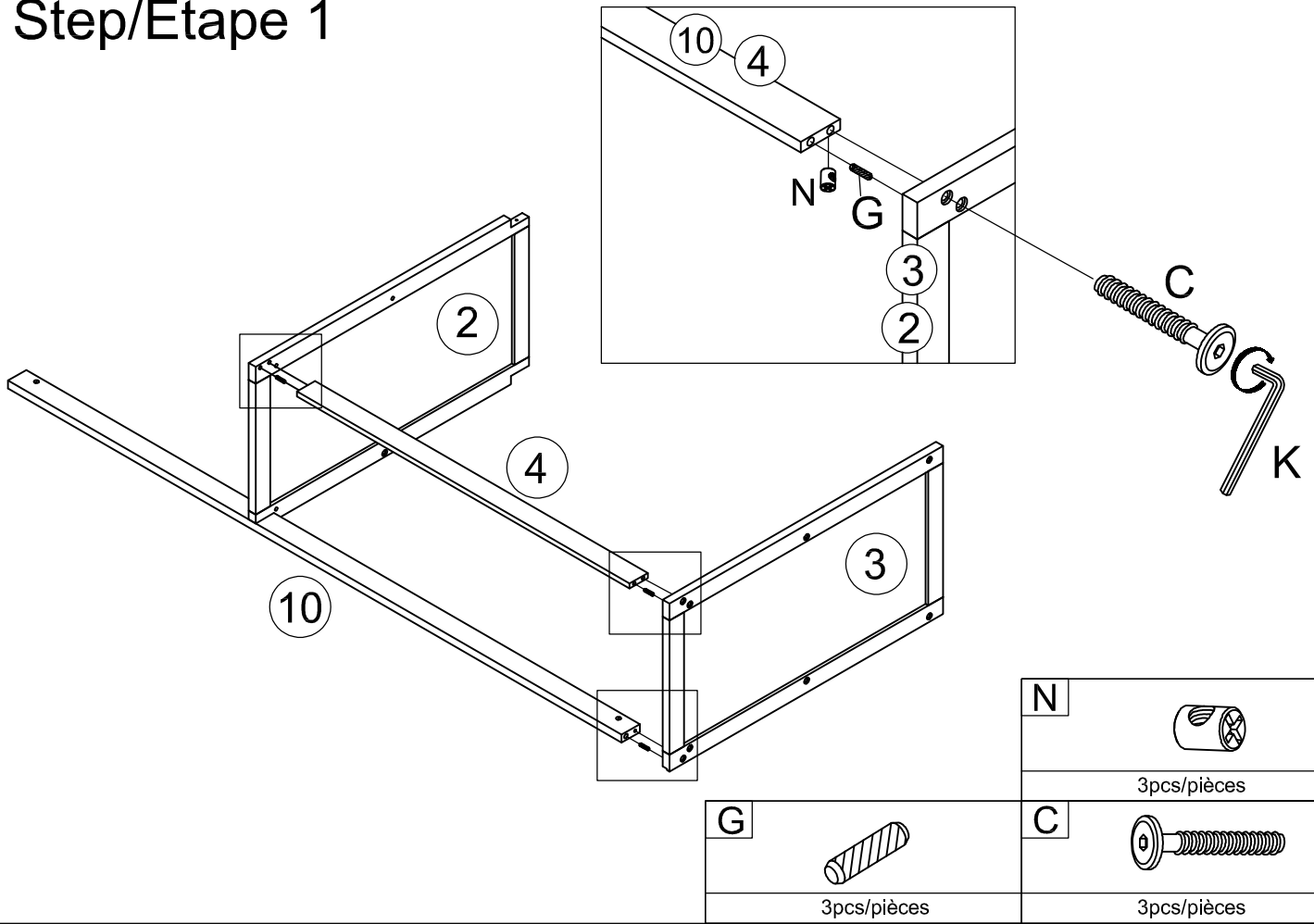
ASSEMBLY TOOLS REQUIRED (NOT INCLUDED)



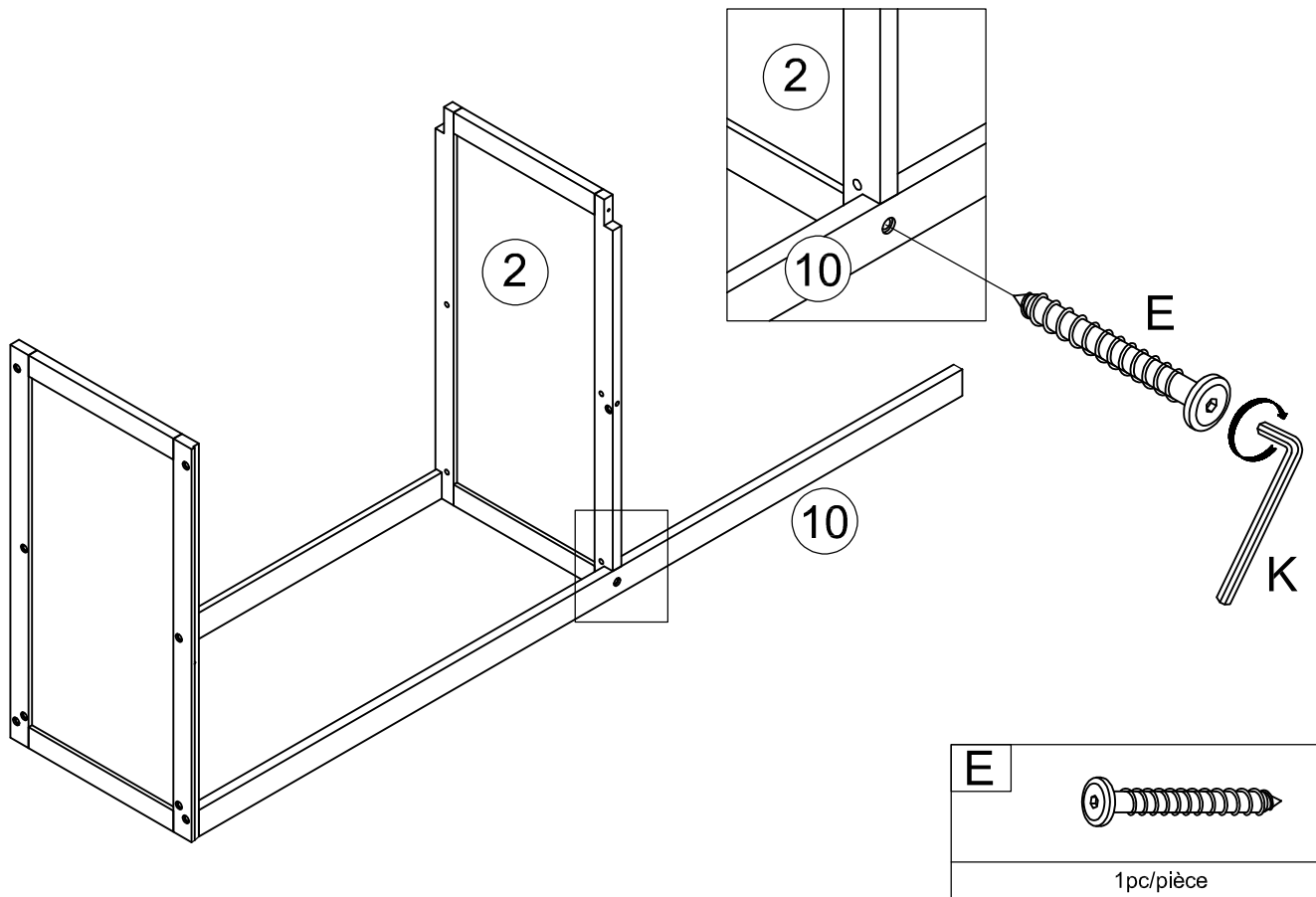
PLEASE BE CAREFUL DO NOT DAMAGE THE HOLE POSITION WHEN YOU USE POWER TOOLS !

ATTENTION À NE PAS ENDOMMAGER LA POSITION DU TROU LORSQUE VOUS UTILISEZ DES OUTILS ÉLECTRIQUES !

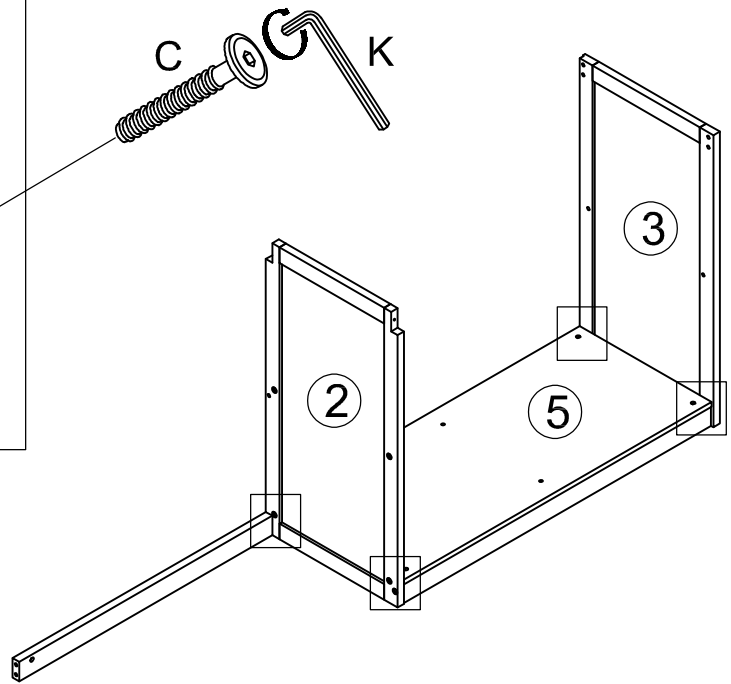
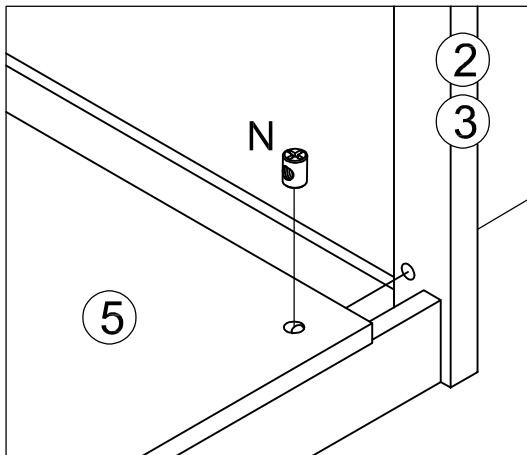
Step/Étape 1





Step/Étape 2

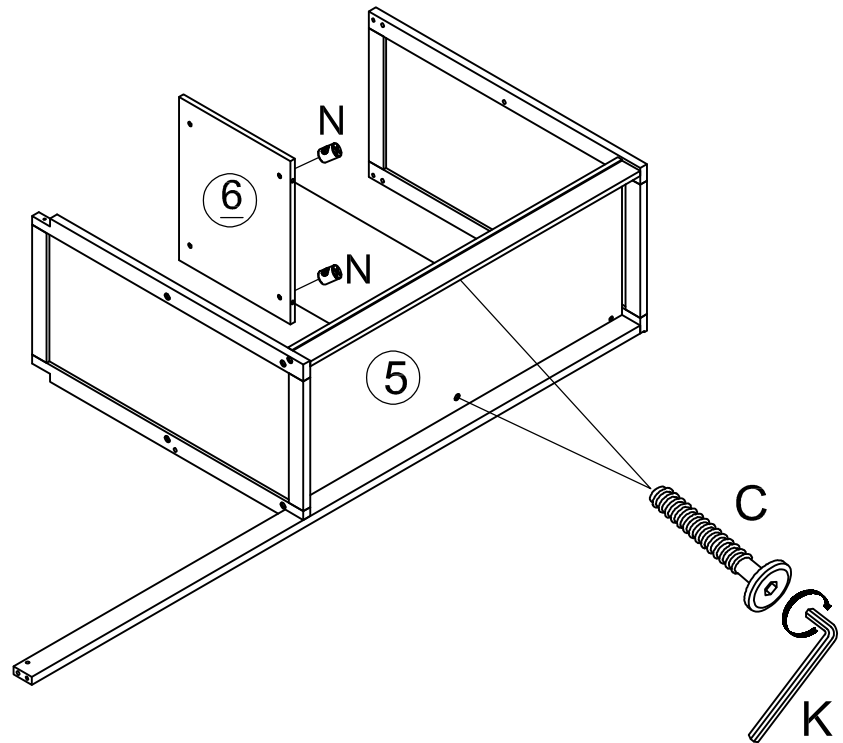


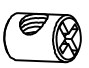

Step/Étape 3



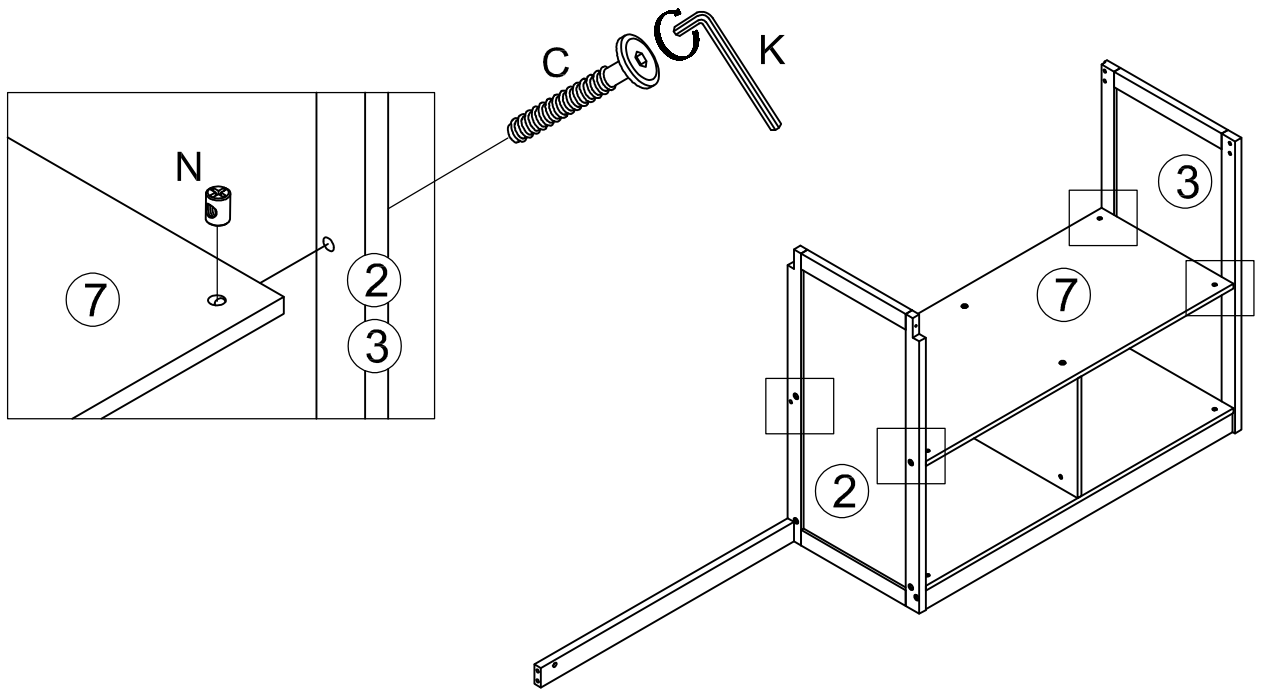
N 	C 
4pcs/pièces	4pcs/pièces



Step/Étape 4



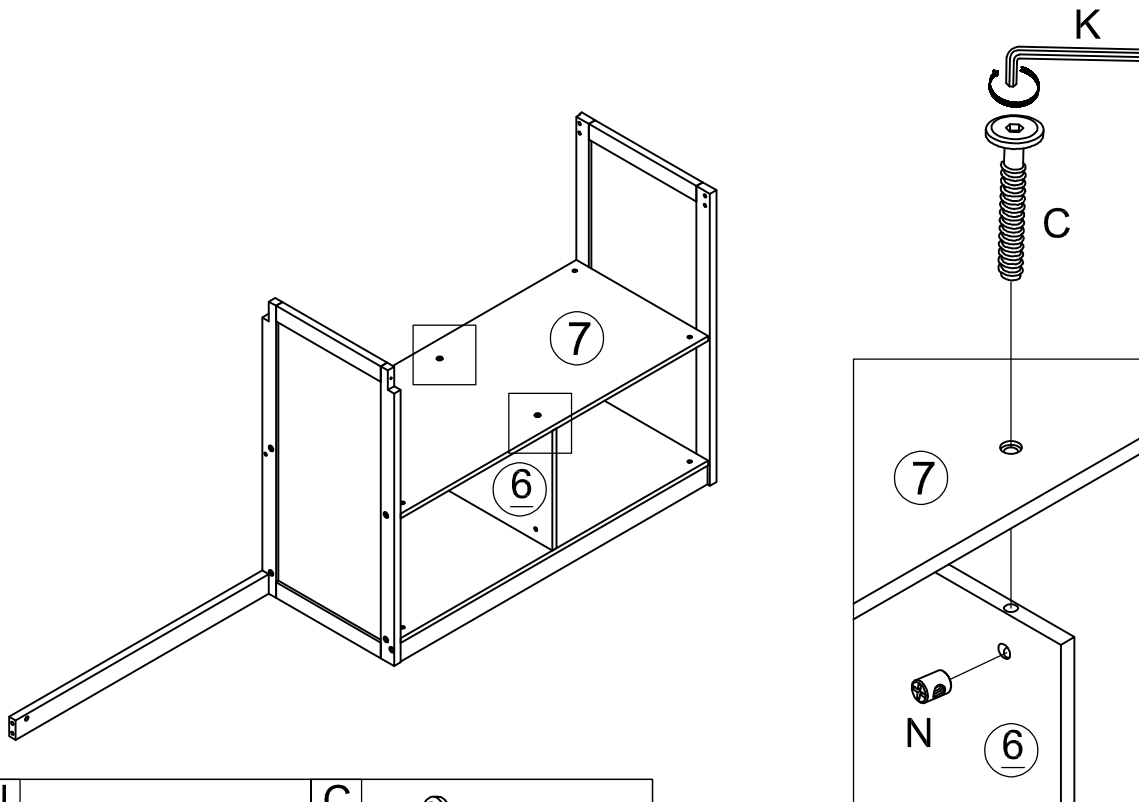
N 	C 
2pcs/pièces	2pcs/pièces



Step/Étape 5



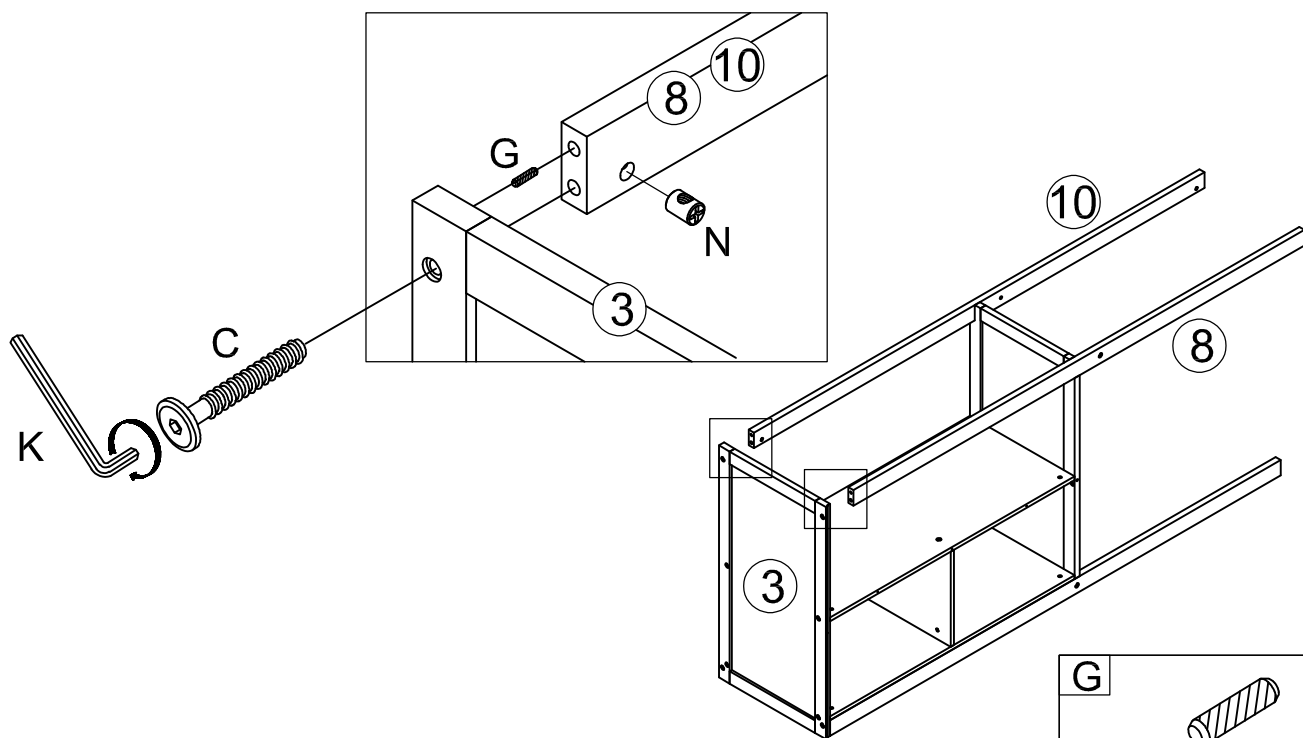
N 	C 
4pcs/pièces	4pcs/pièces

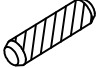
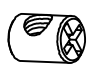
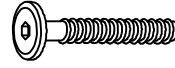
Step/Étape 6



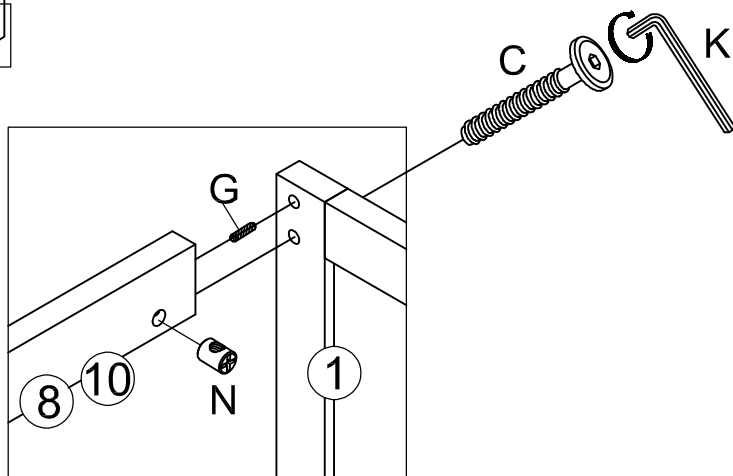
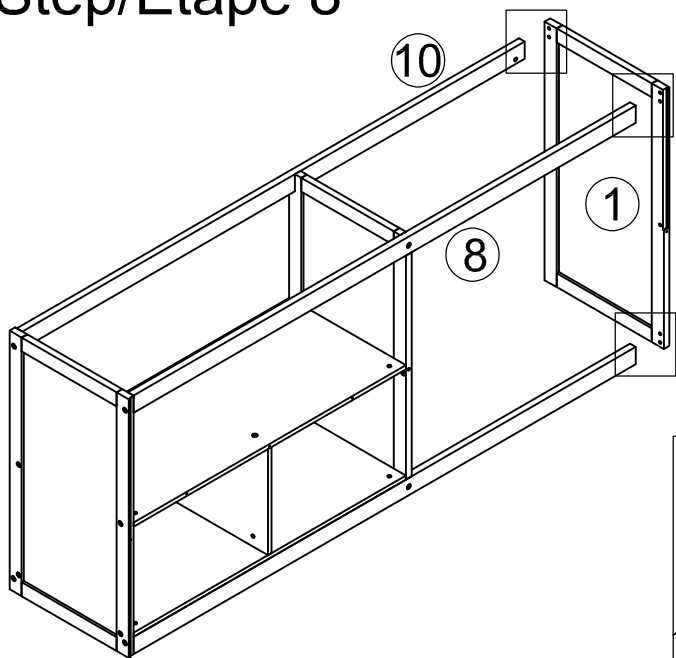
N 	C 
2pcs/pièces	2pcs/pièces

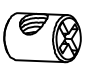
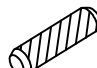

Step/Étape 7



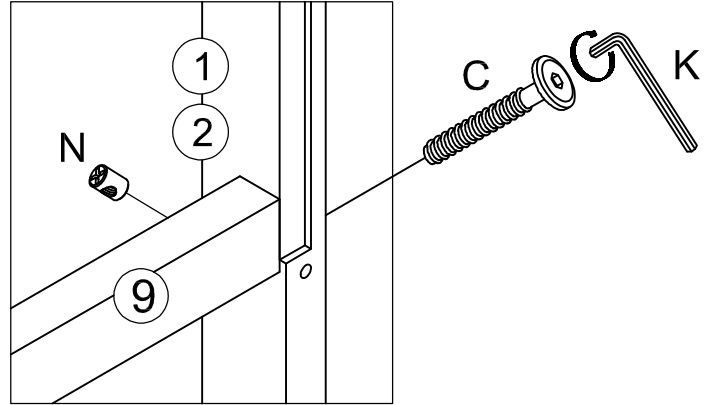
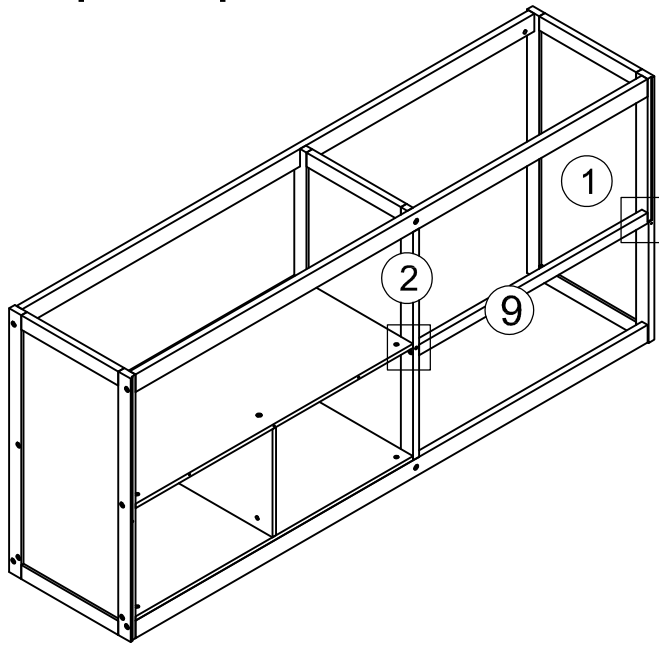
G	 2pcs/pièces
N	 2pcs/pièces
	 2pcs/pièces

Step/Étape 8



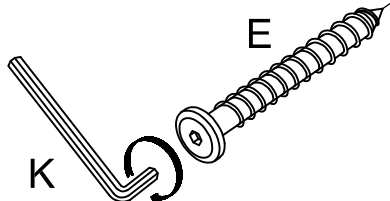
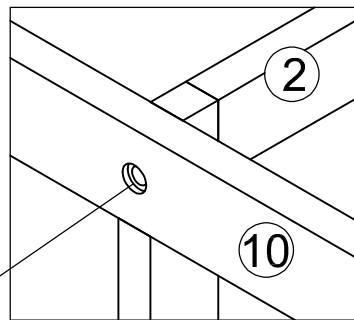
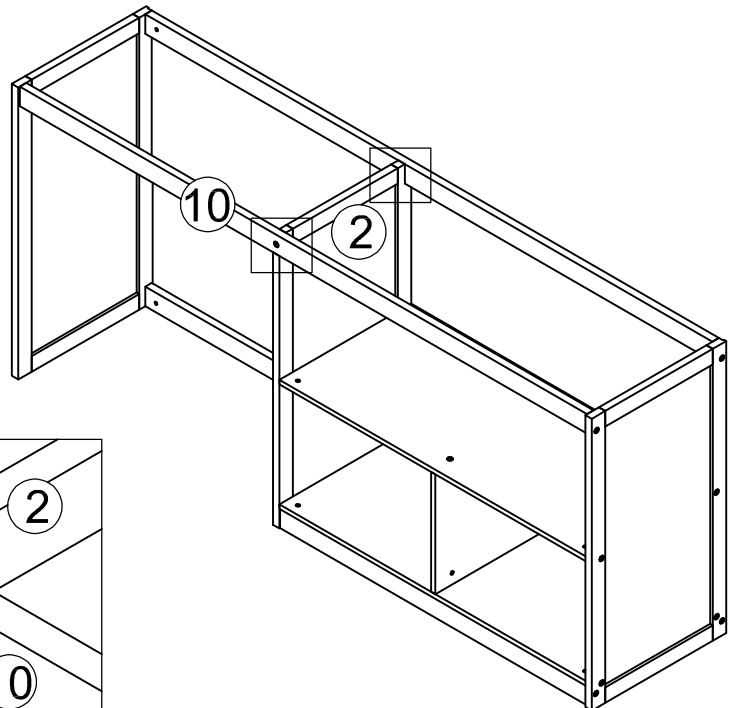
N	 3pcs/pièces	G	 3pcs/pièces
	C		 3pcs/pièces

Step/Étape 9



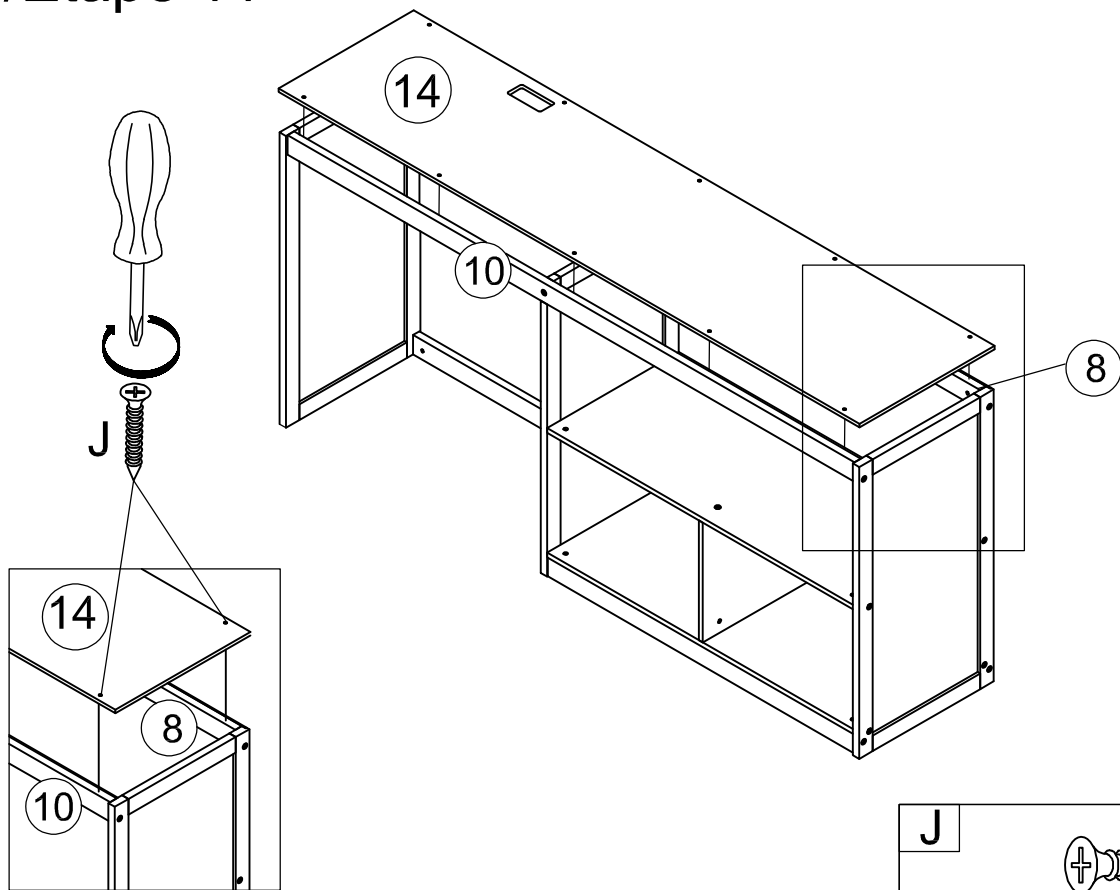
N	C
2pcs/pièces	2pcs/pièces

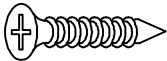
Step/Étape 10



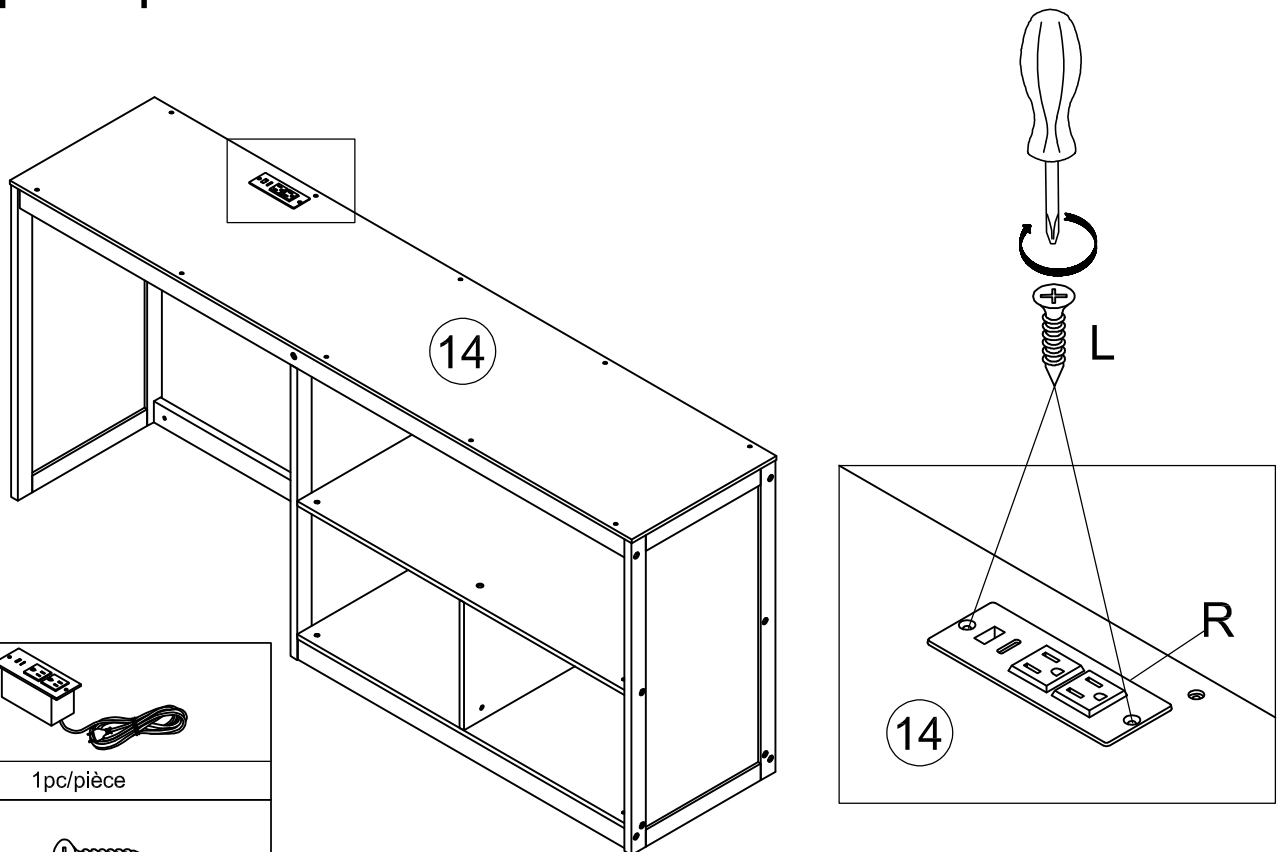
E
2pcs/pièces

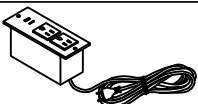
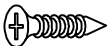
Step/Étape 11



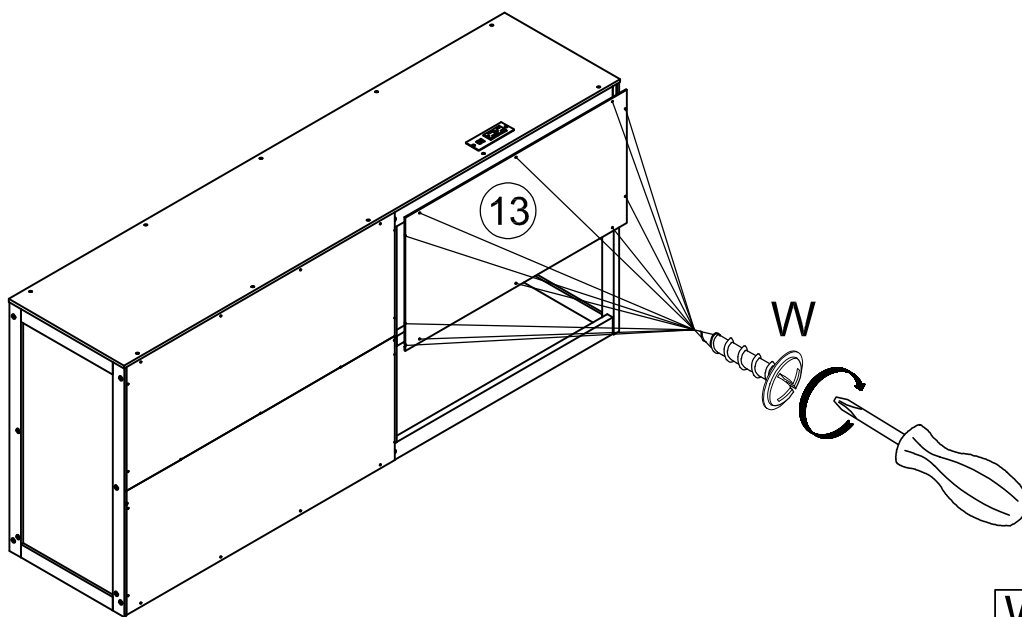
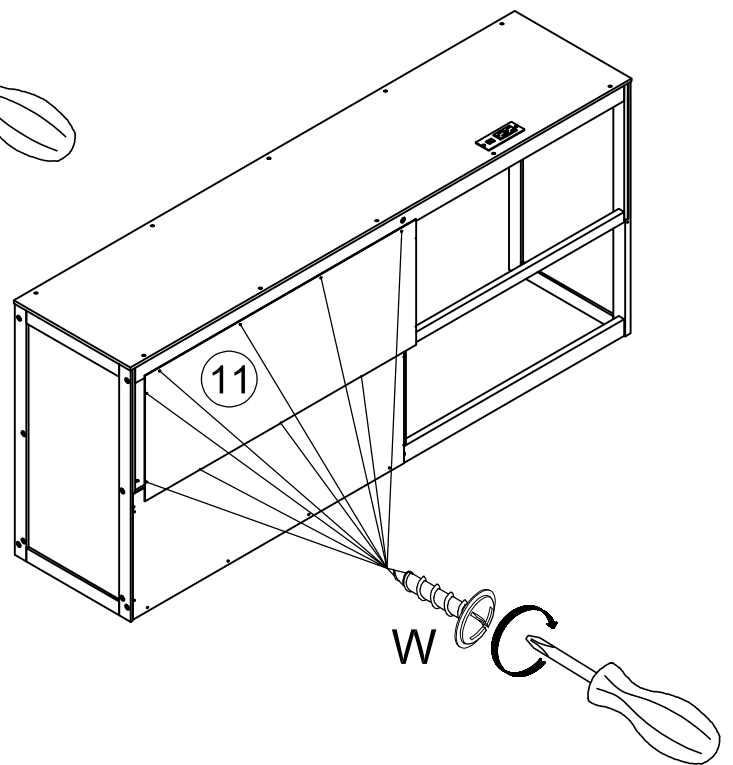
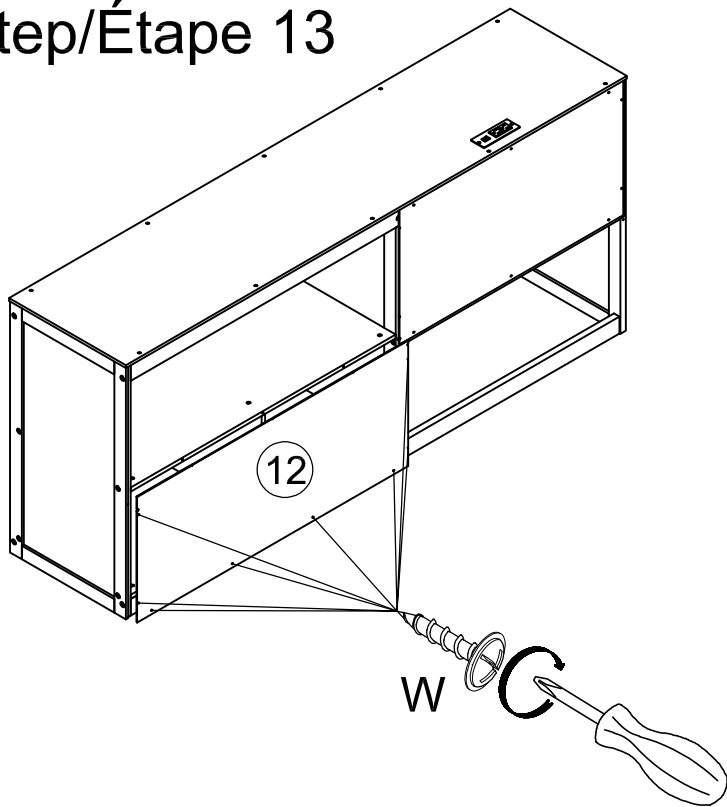
J	
10pcs/pièces	

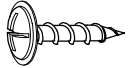
Step/Étape 12



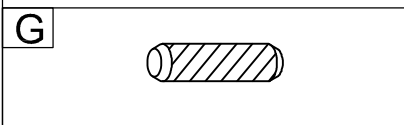
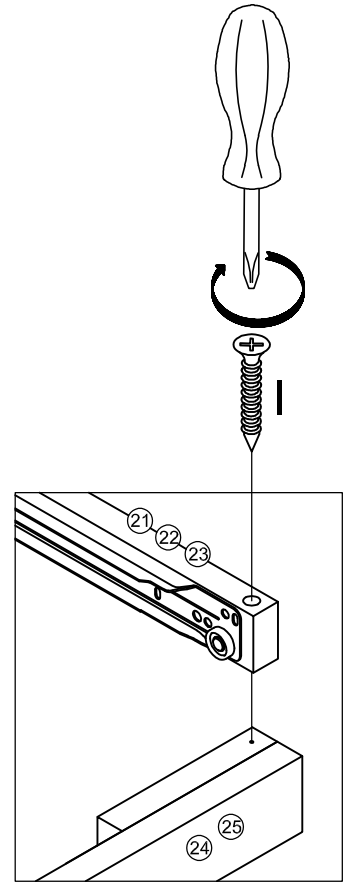
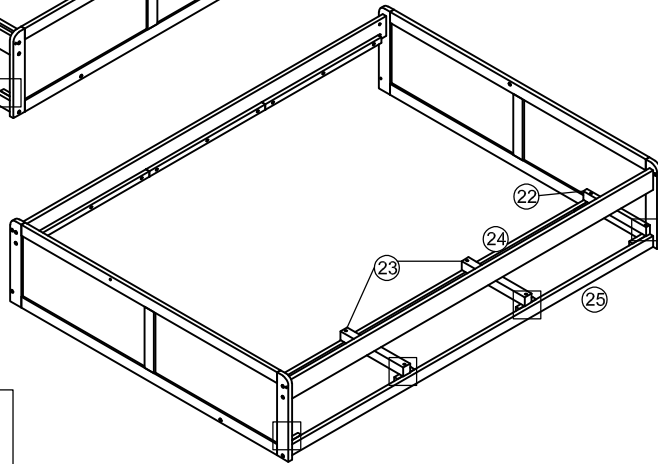
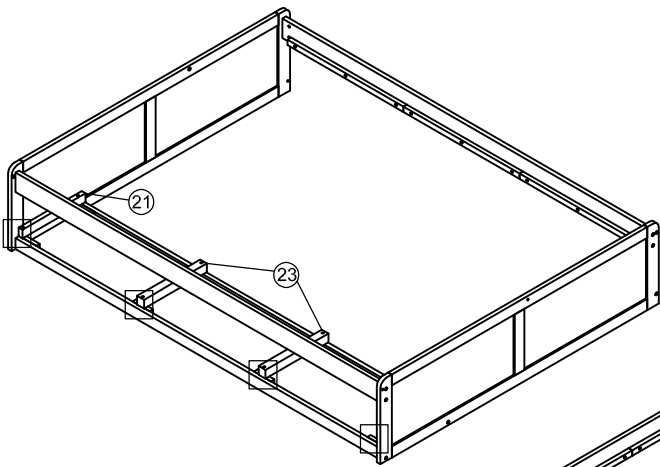
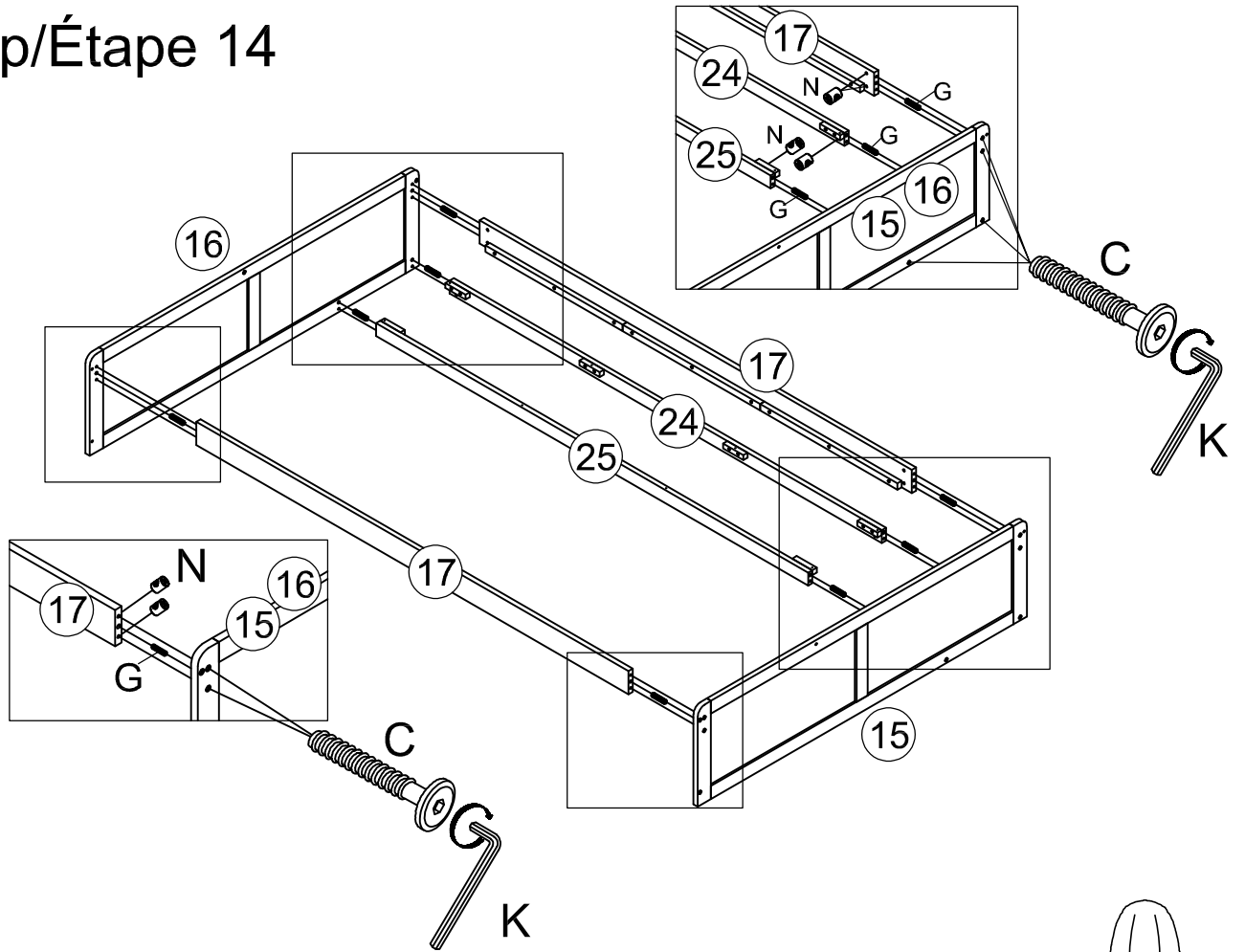
R	
1pc/pièce	
L	
2pcs/pièces	

Step/Étape 13

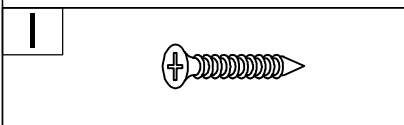


W	
27pcs/pièces	

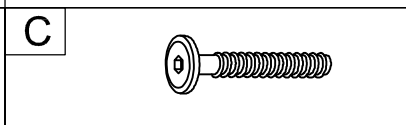
Step/Étape 14



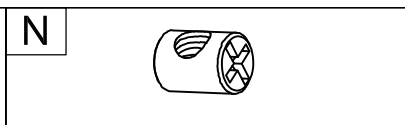
8pcs/pièces



8pcs/pièces

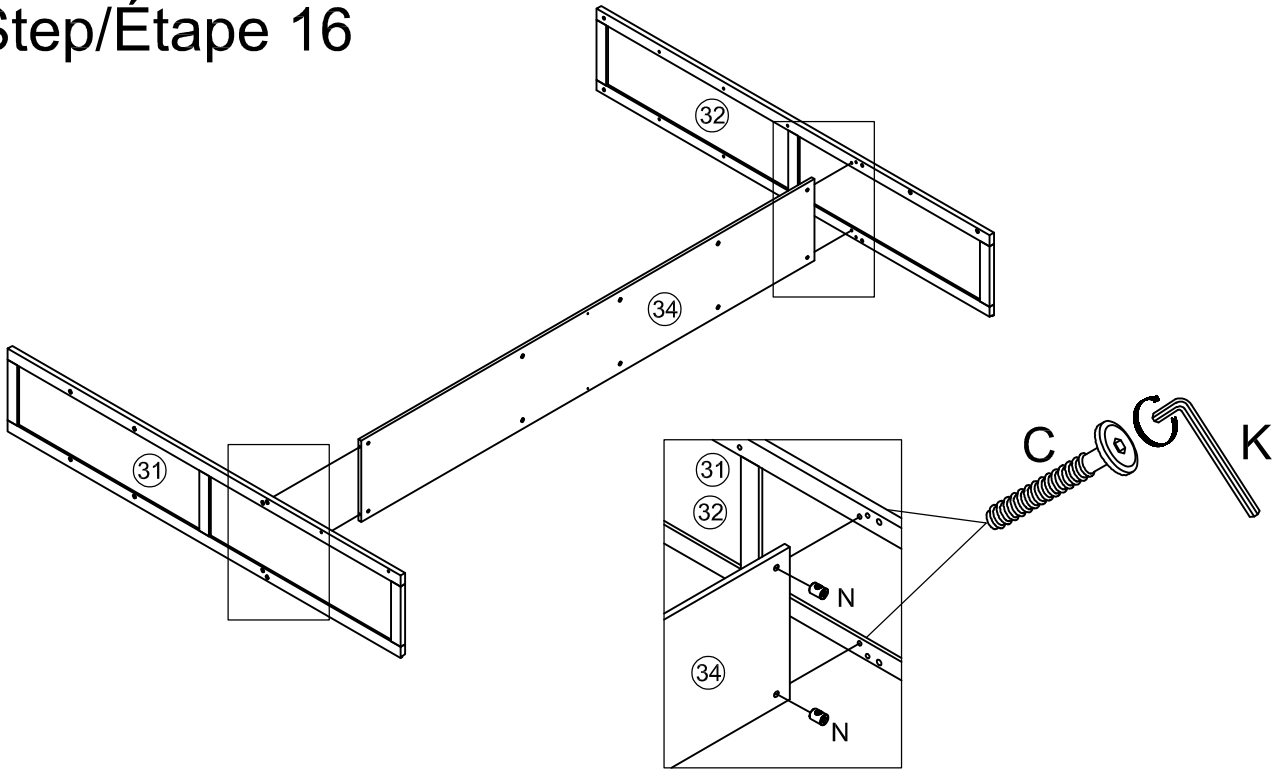




12pcs/pièces



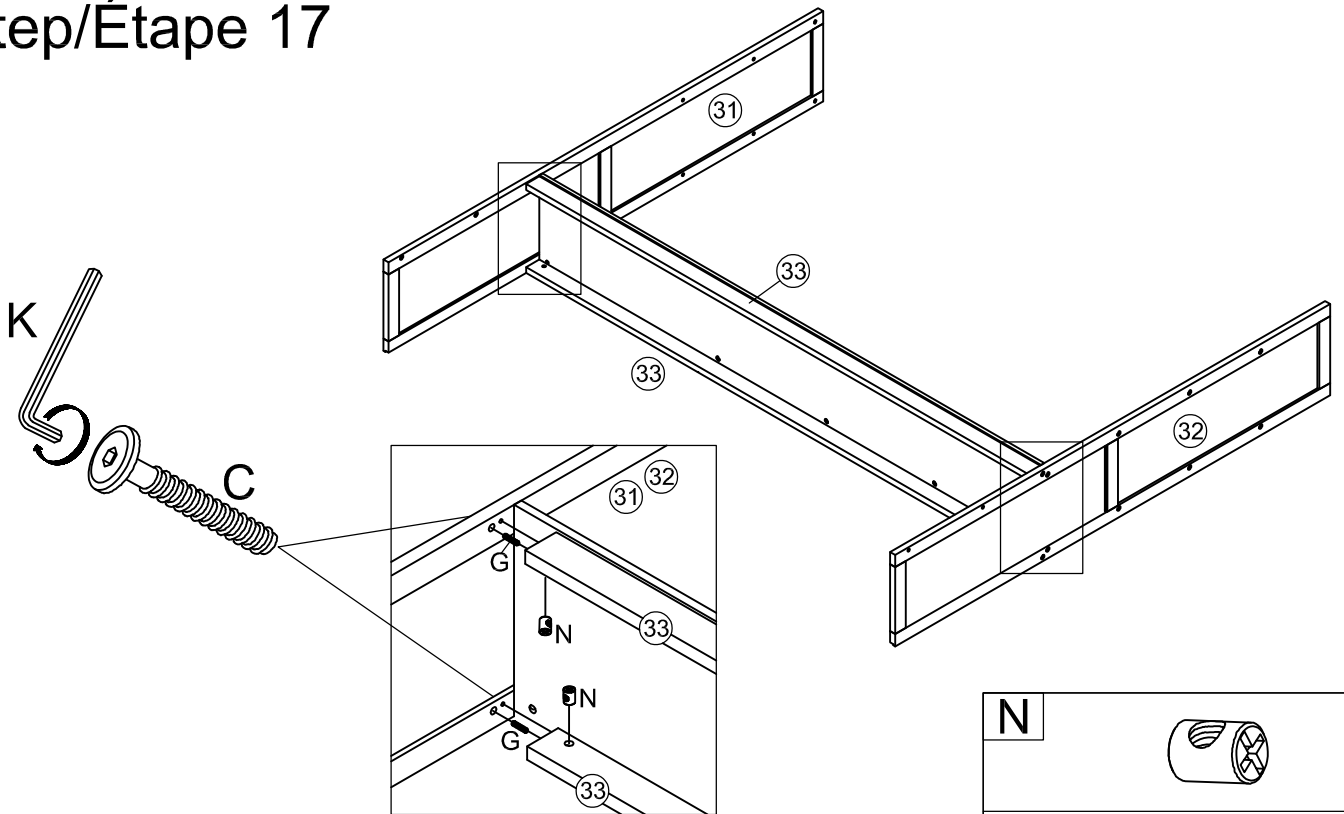
12pcs/pièces




Step/Étape 16



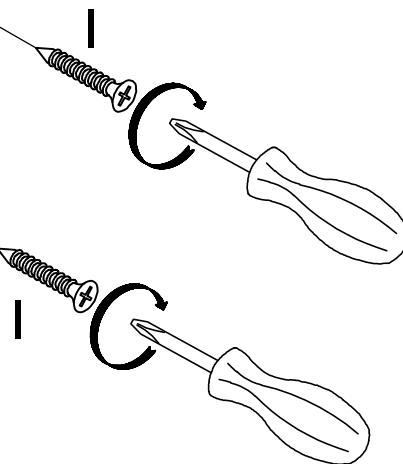
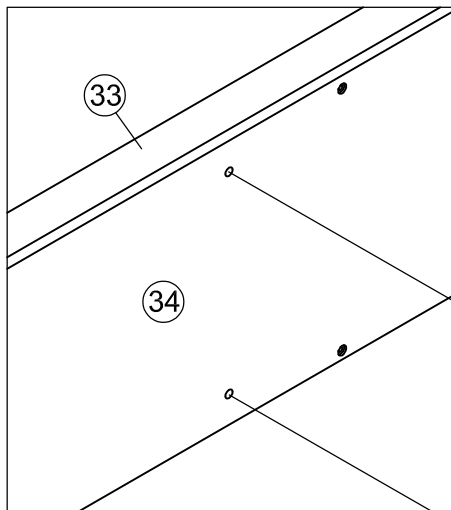
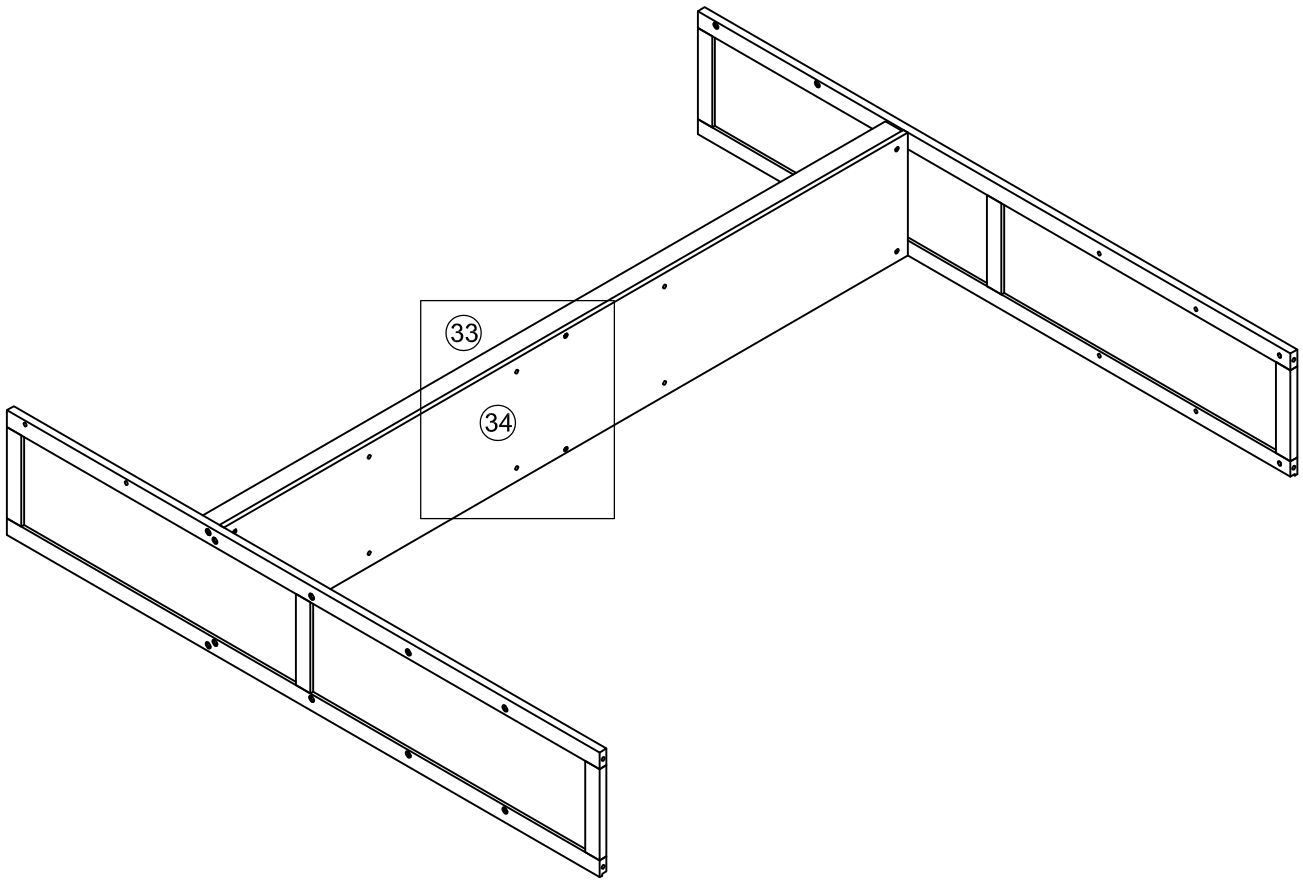
C 	N 
4pcs/pièces	4pcs/pièces


Step/Étape 17



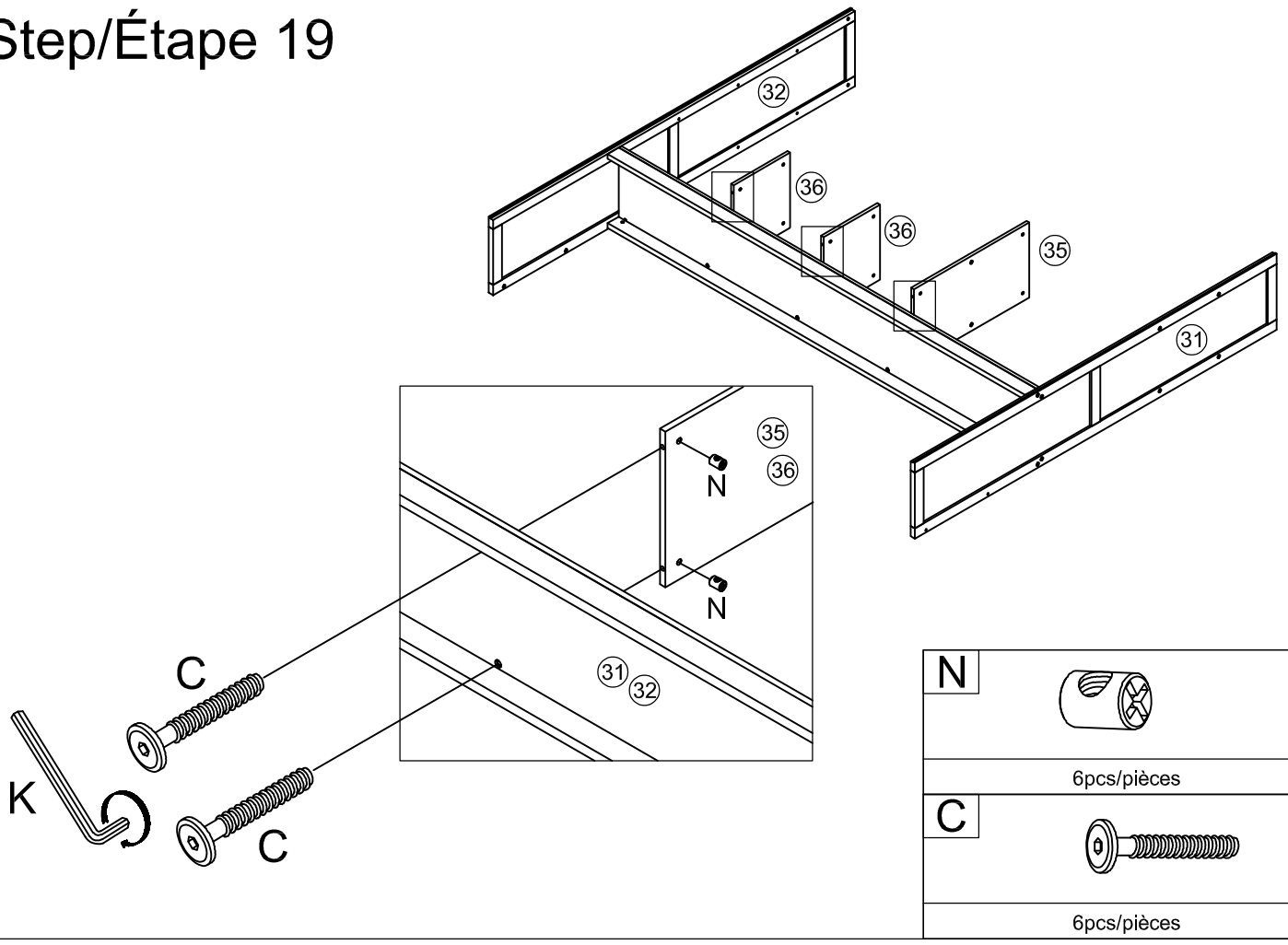
	N 
	4pcs/pièces
G 	C 
4pcs/pièces	4pcs/pièces

Step/Étape 18

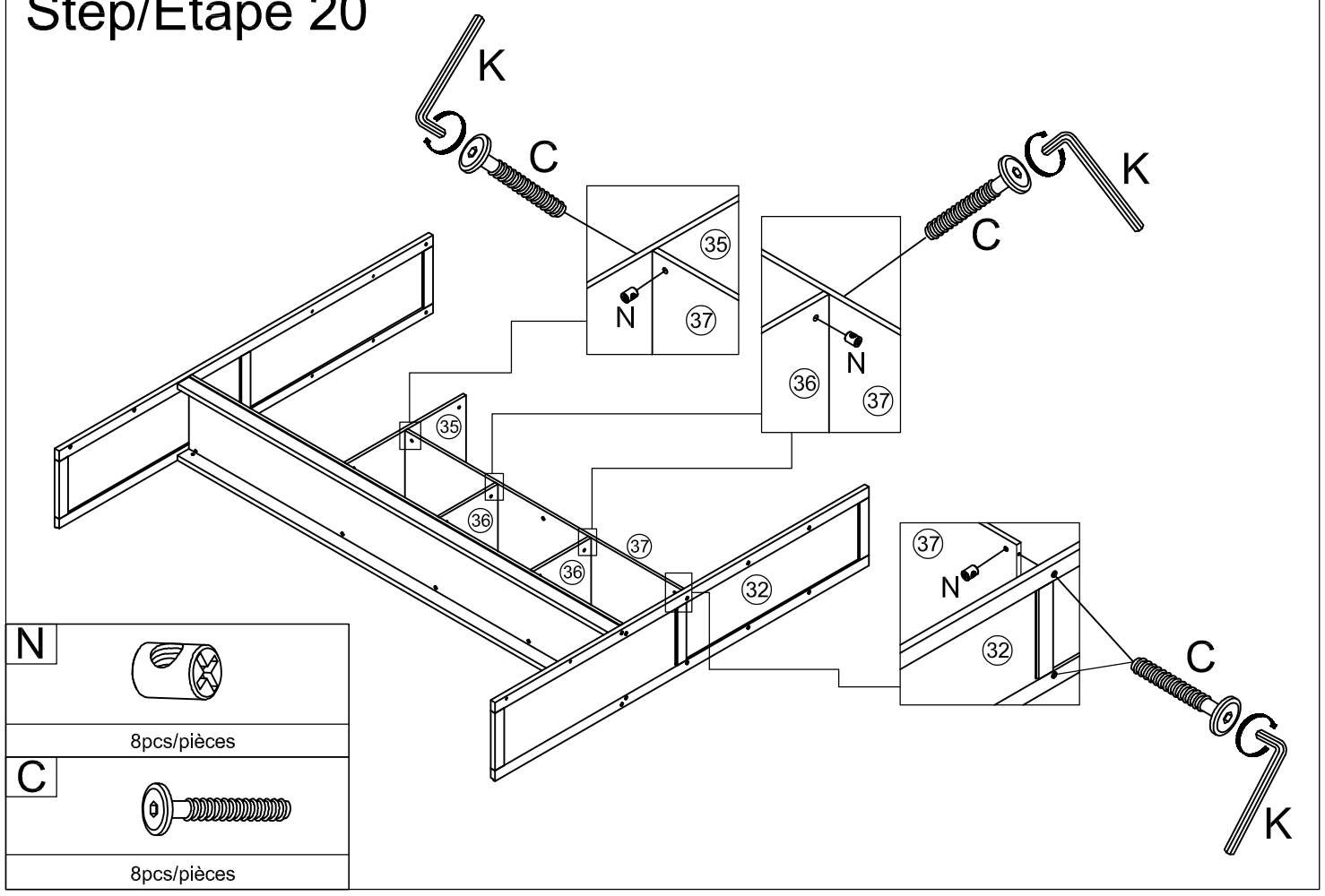


I	
2pcs/pièces	

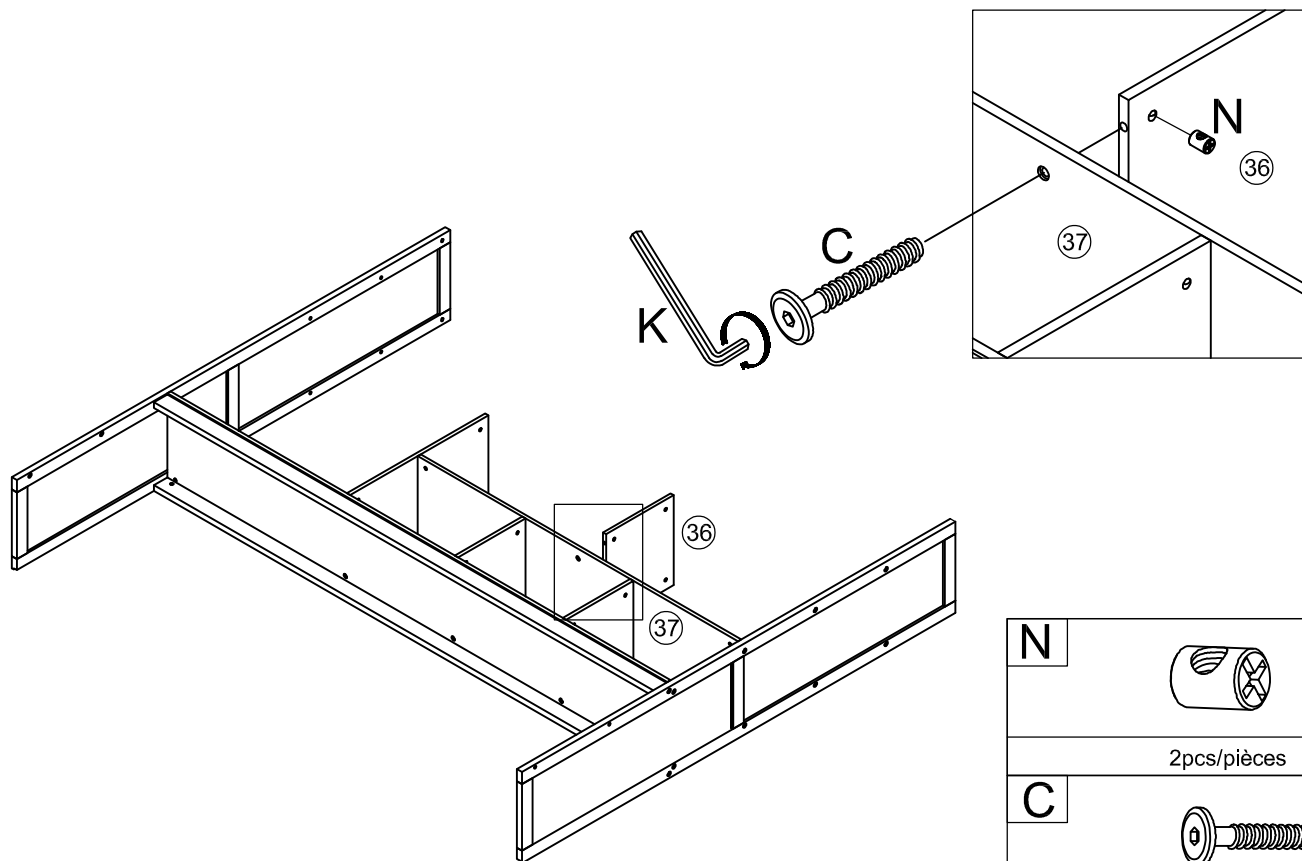
Step/Étape 19





Step/Étape 20

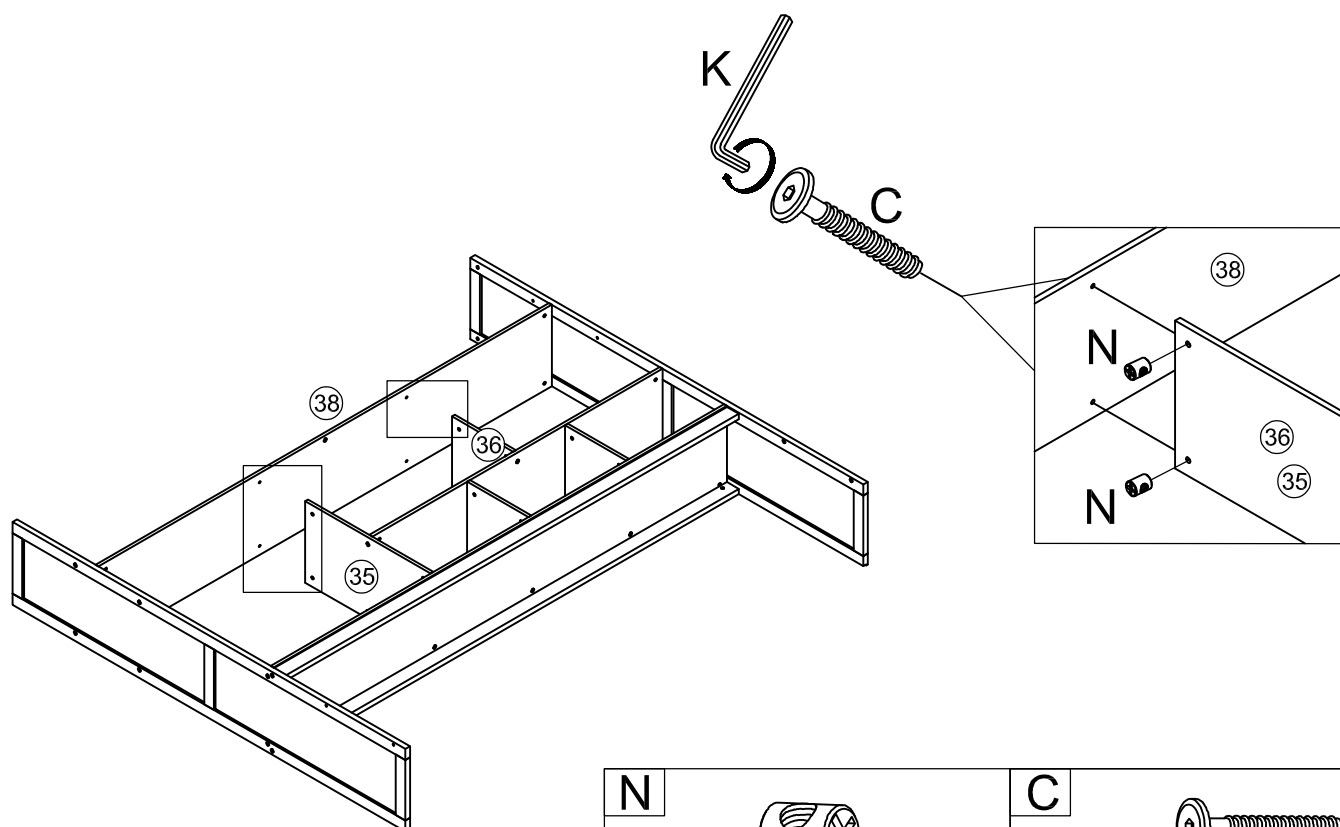




Step/Étape 21



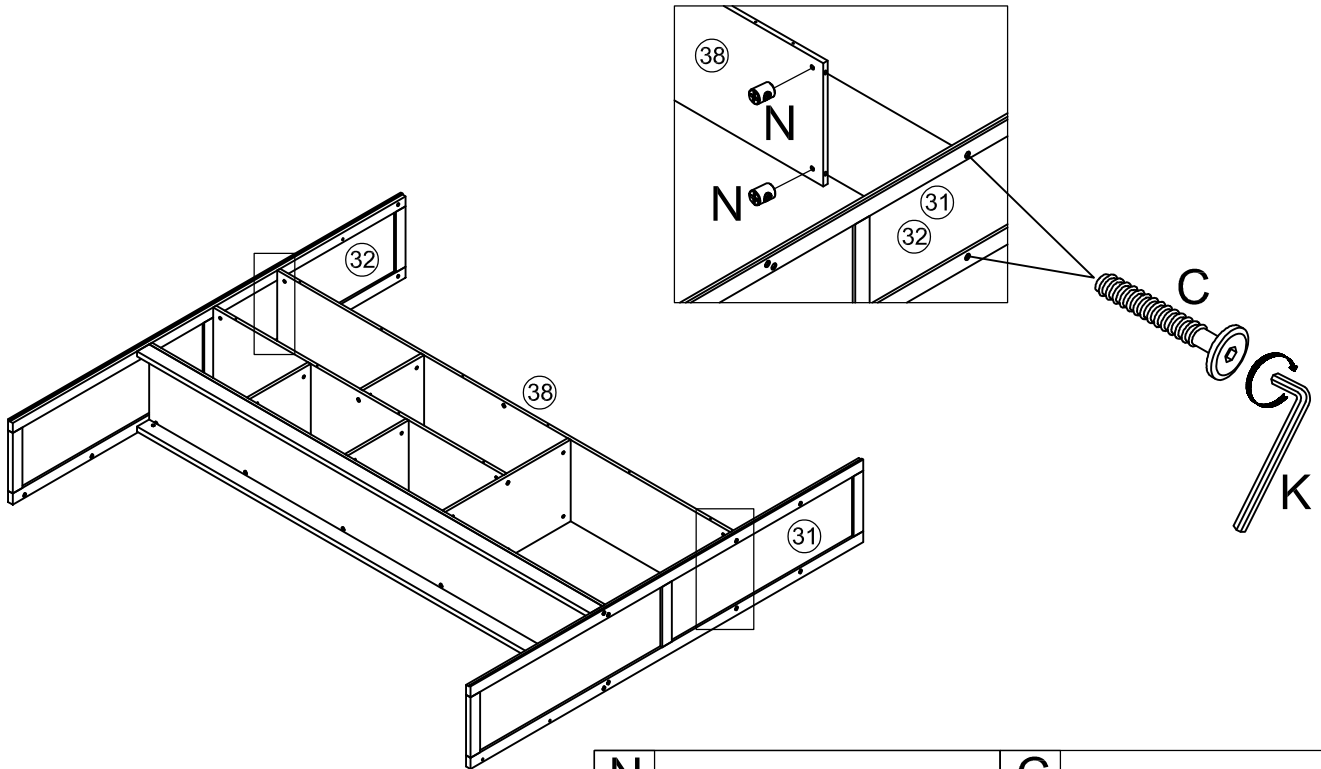
N	
	2pcs/pièces
C	
	2pcs/pièces


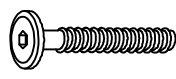
Step/Étape 22



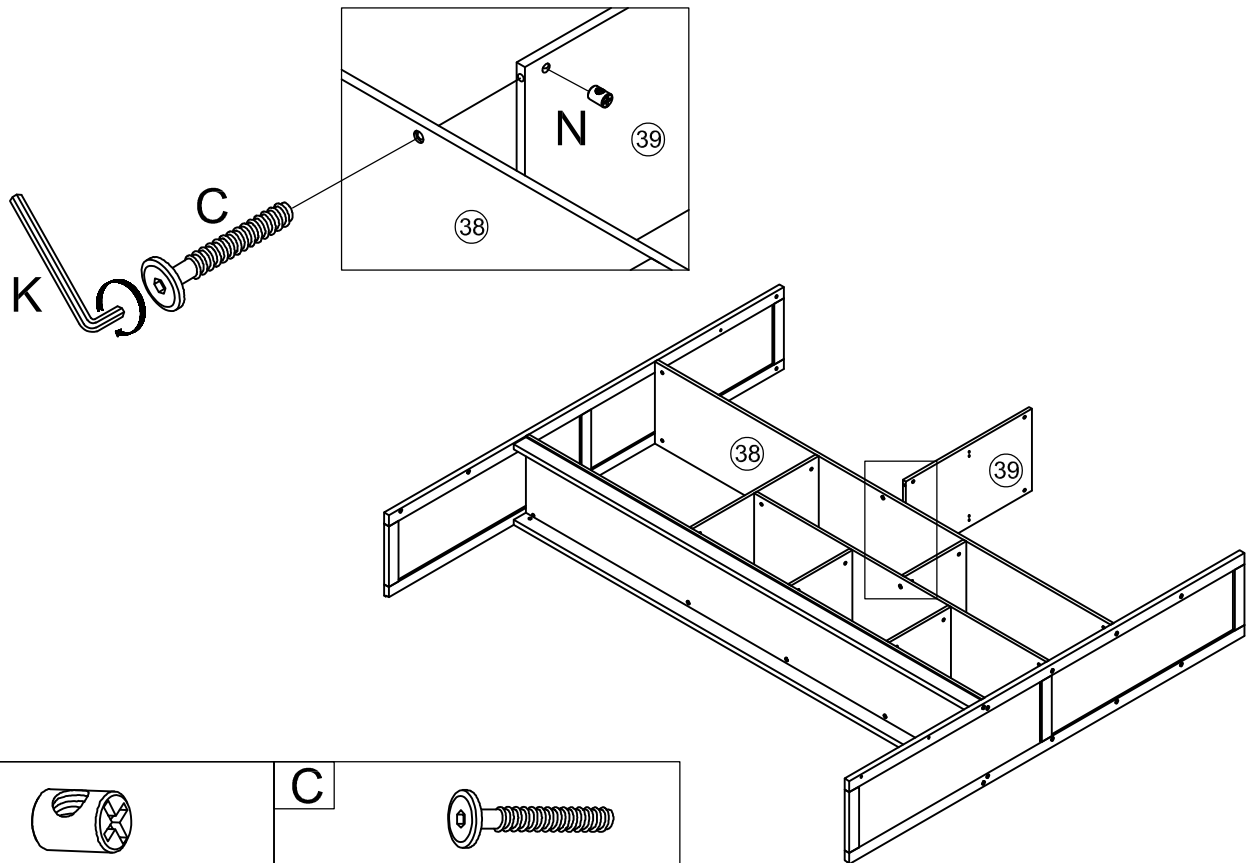
N		C	
	4pcs/pièces		4pcs/pièces

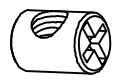
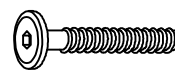
Step/Étape 23



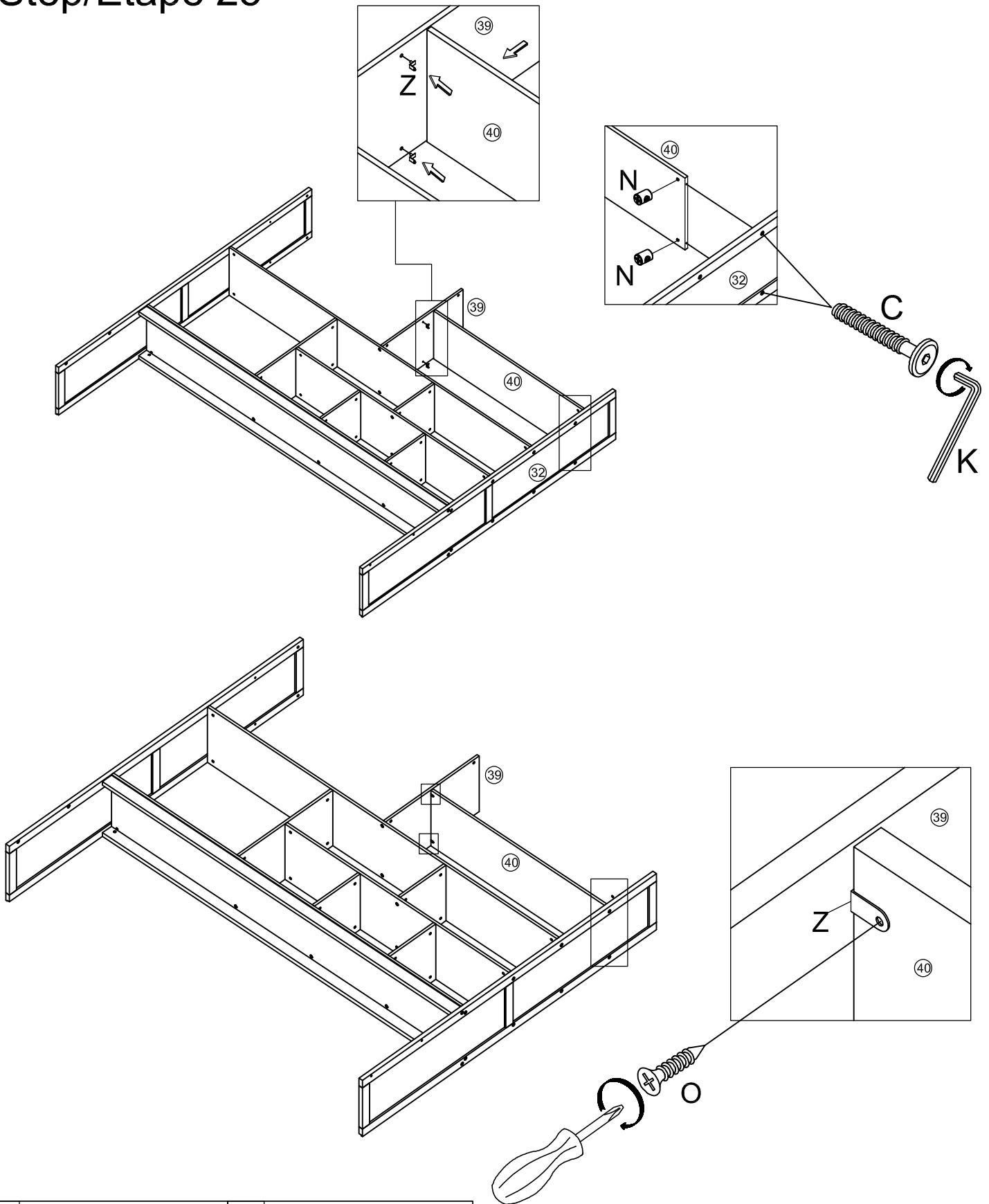
N 	C 
4pcs/pièces	4pcs/pièces





Step/Étape 24



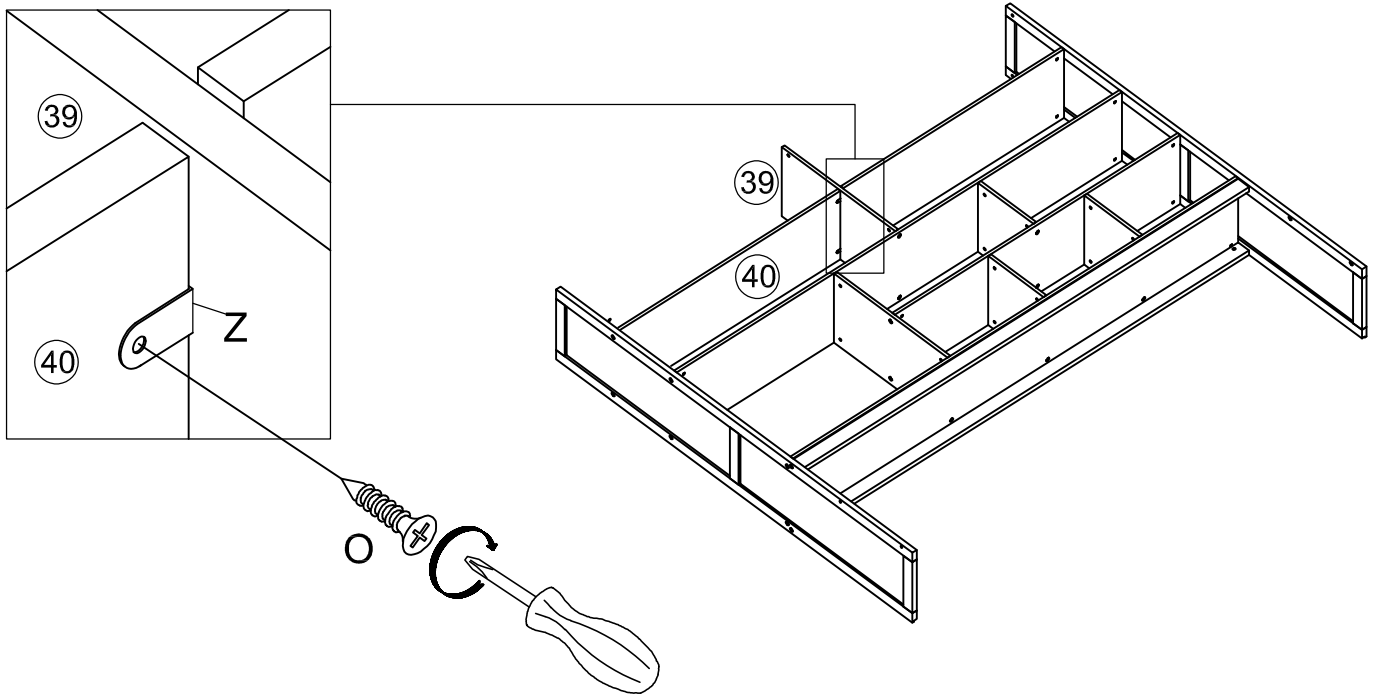
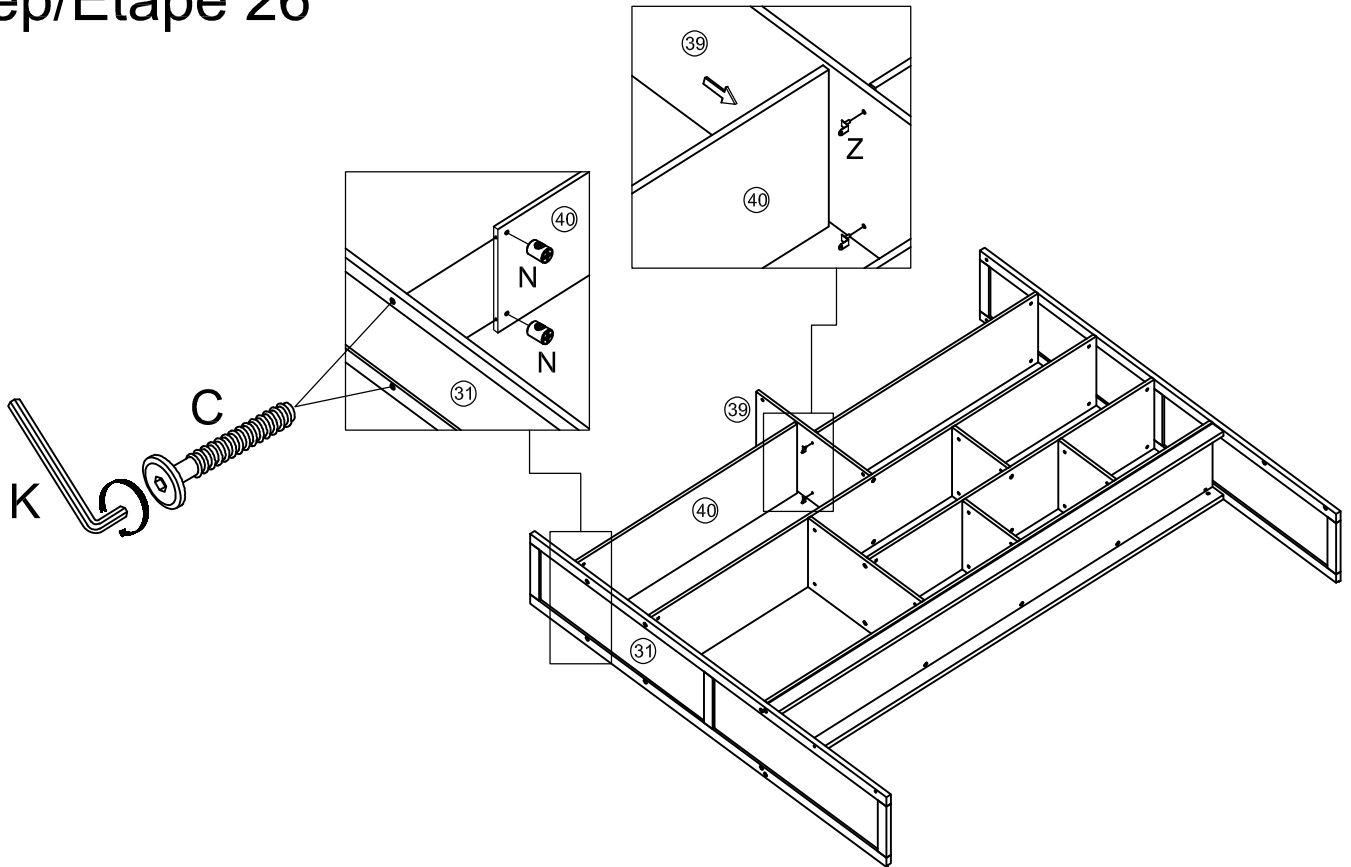
N 	C 
2pcs/pièces	2pcs/pièces



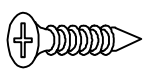

Step/Étape 25



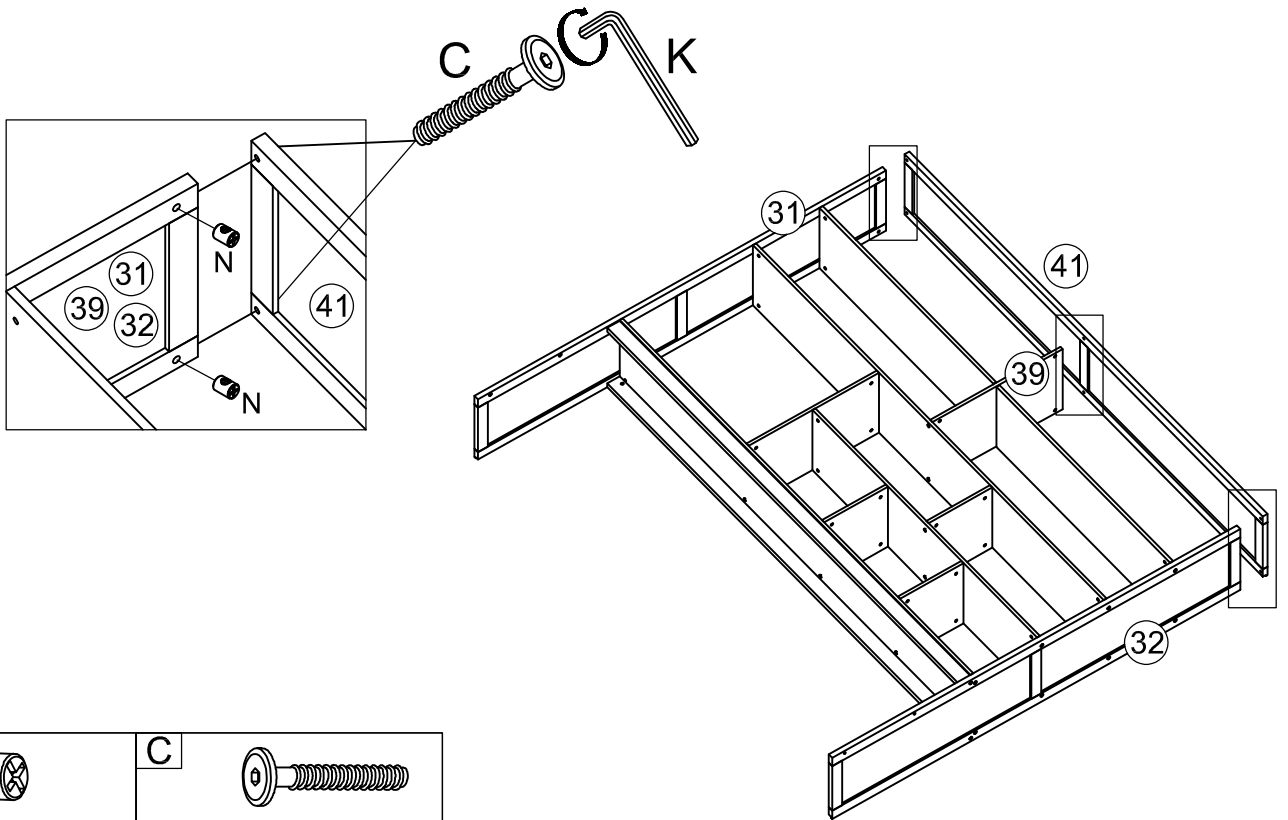
N  2pcs/pièces	Z  2pcs/pièces
O  2pcs/pièces	C  2pcs/pièces



Step/Étape 26



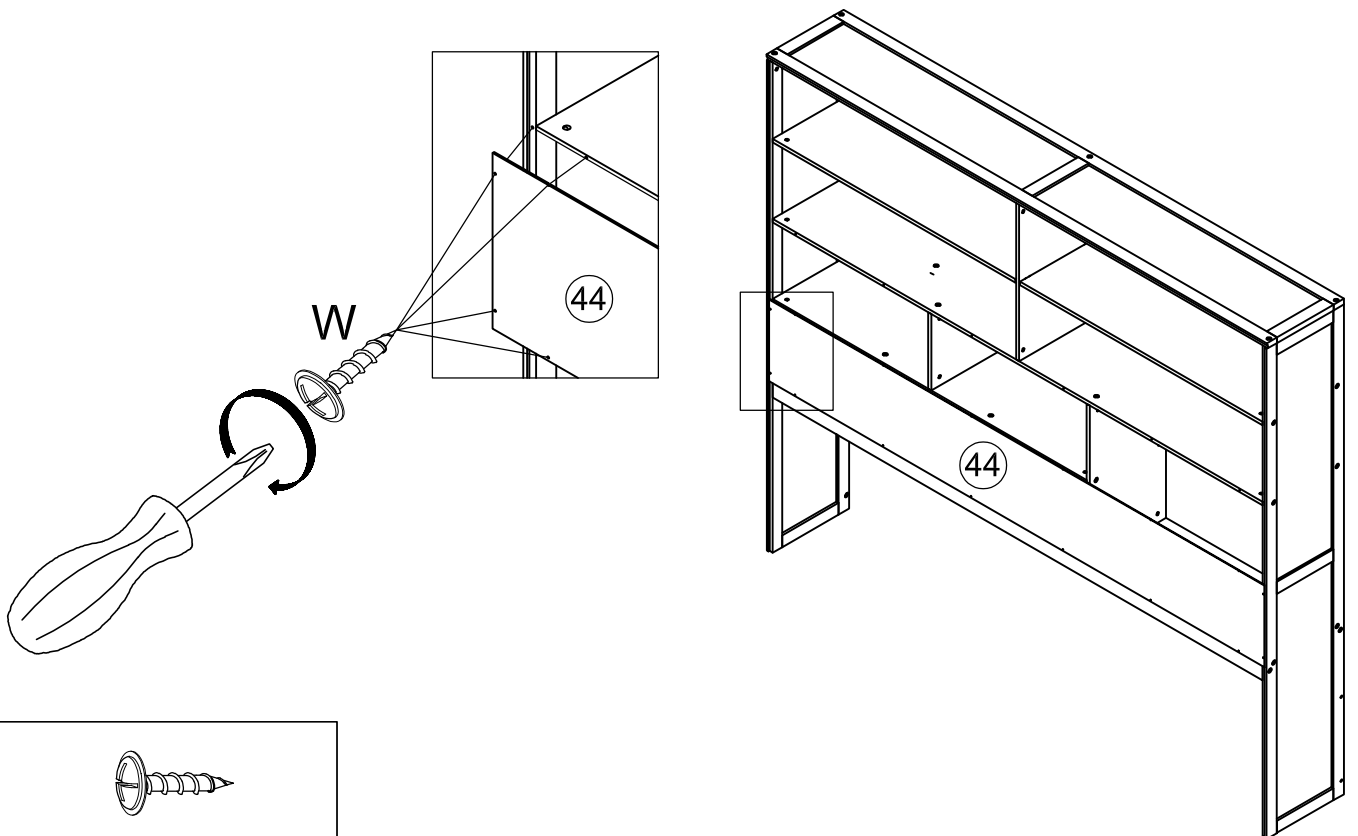
N  2pcs/pièces	Z  2pcs/pièces
O  2pcs/pièces	C  2pcs/pièces

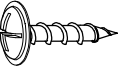
Step/Étape 27



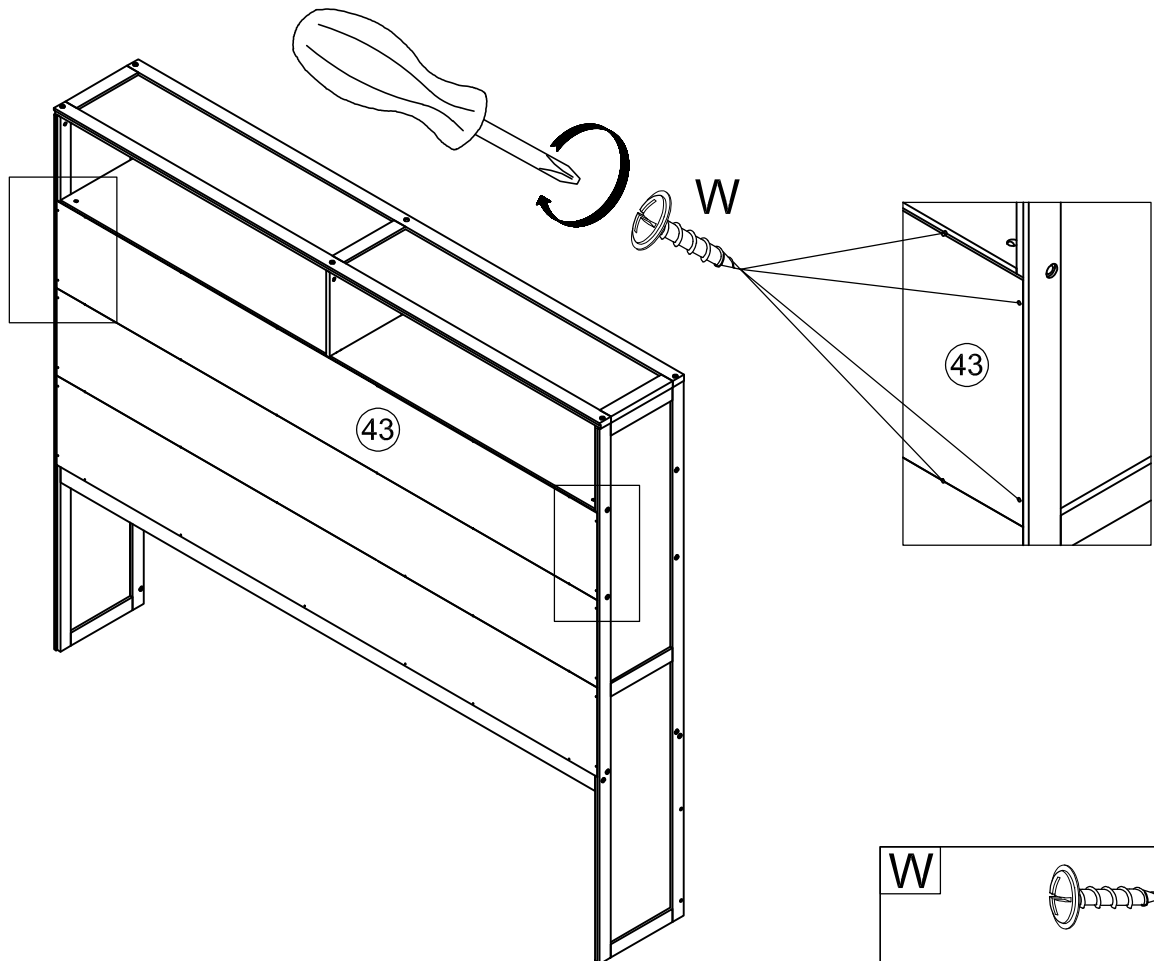
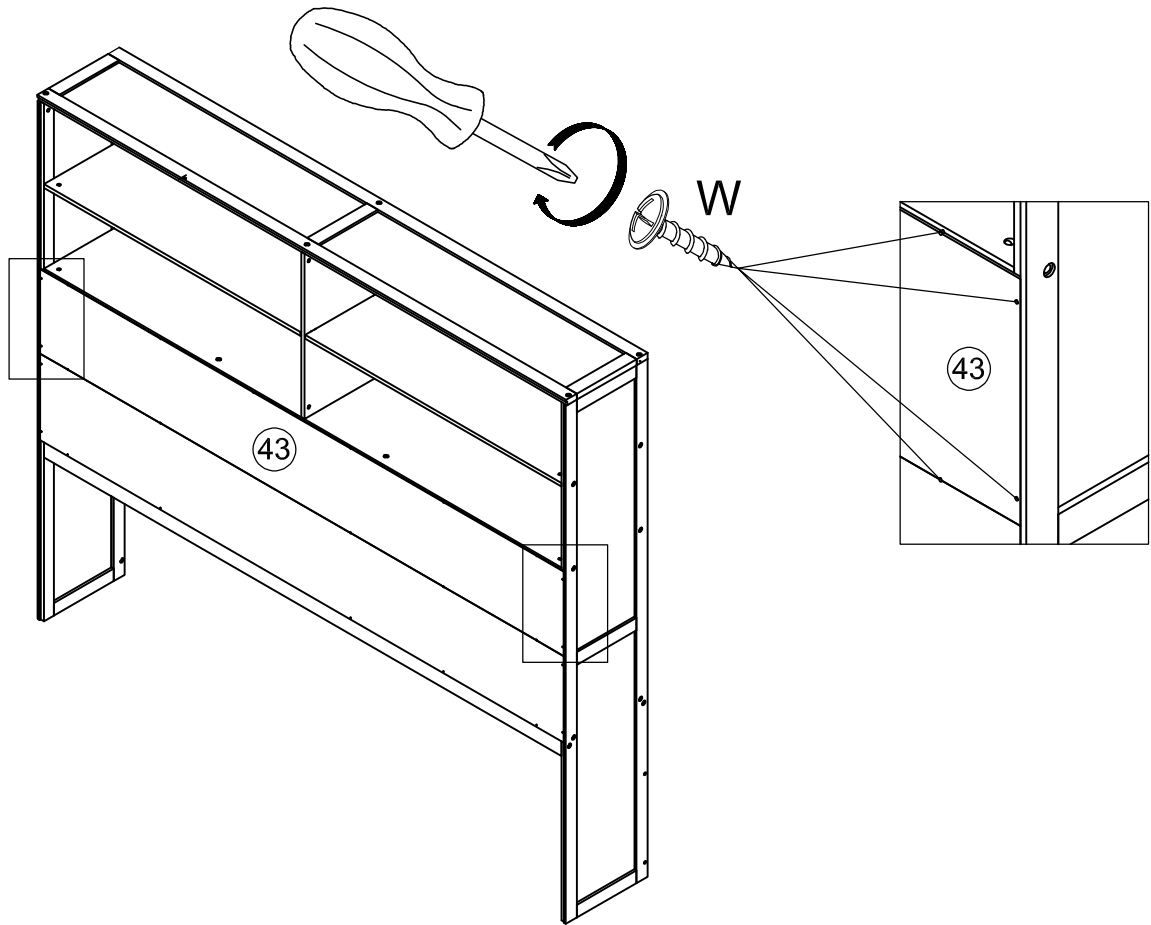
N 	C 
6pcs/pièces	6pcs/pièces

Step/Étape 28

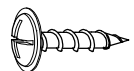


W 
10pcs/pièces

Step/Étape 29

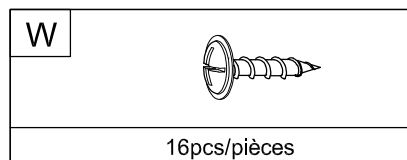
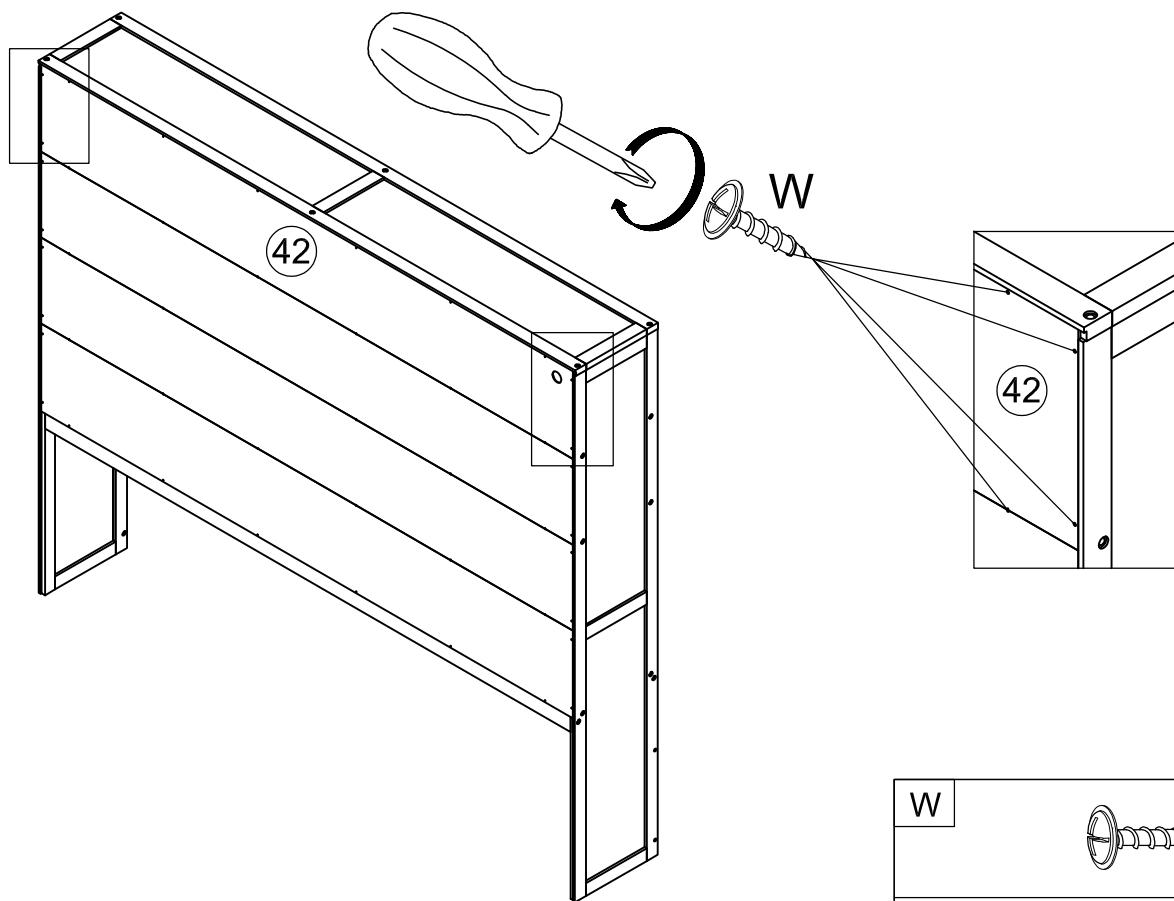


W

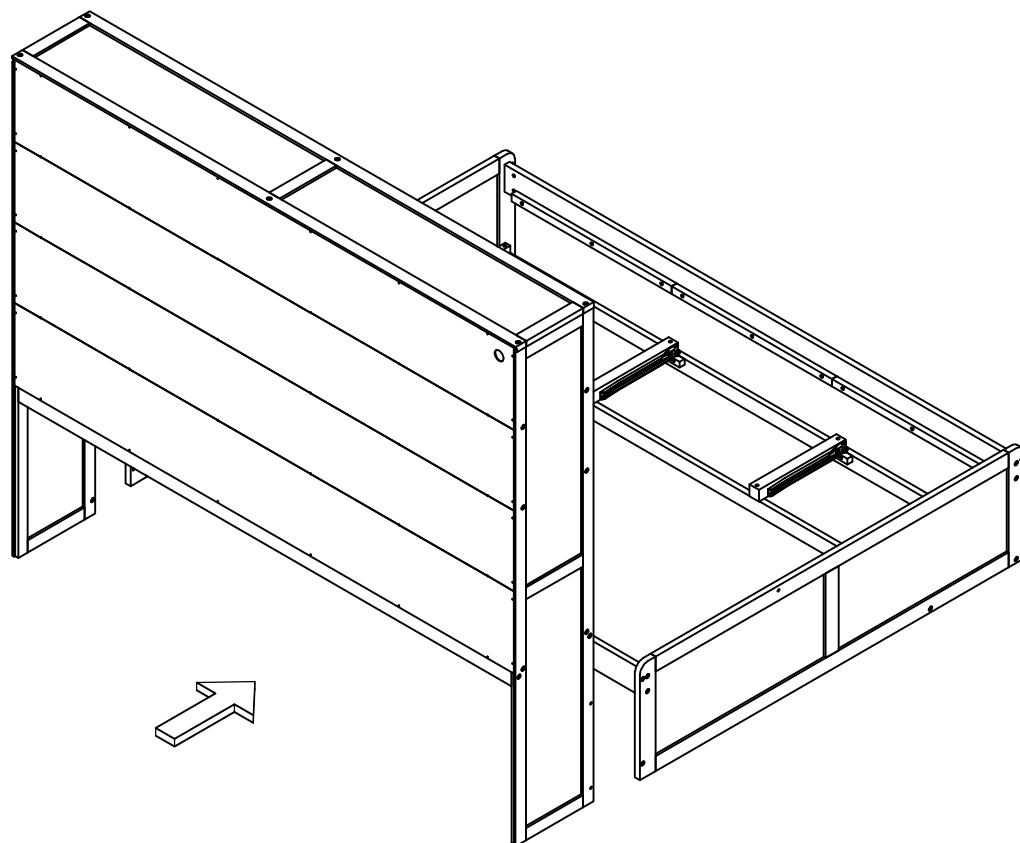


18pcs/pièces

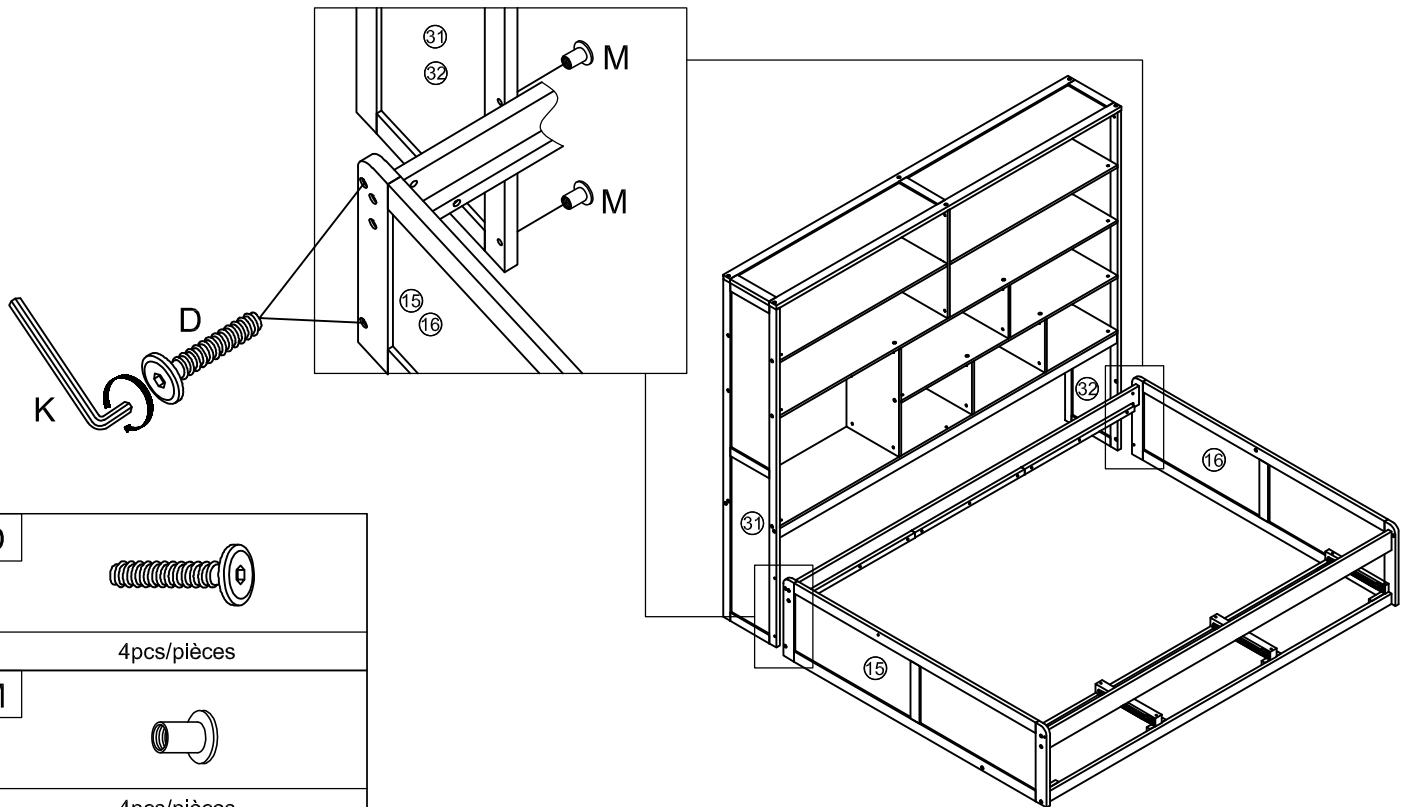
Step/Étape 30



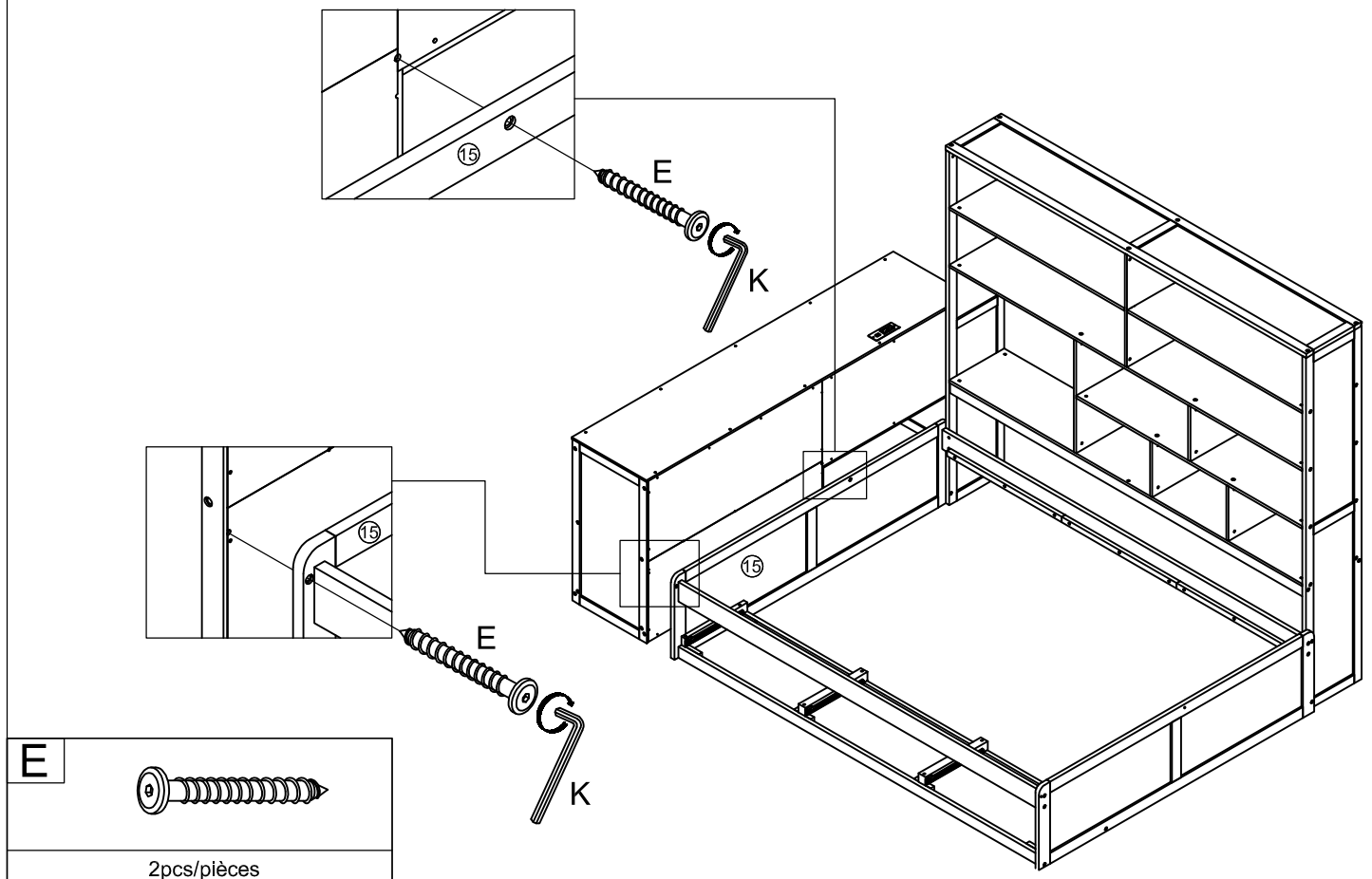
Step/Étape 31



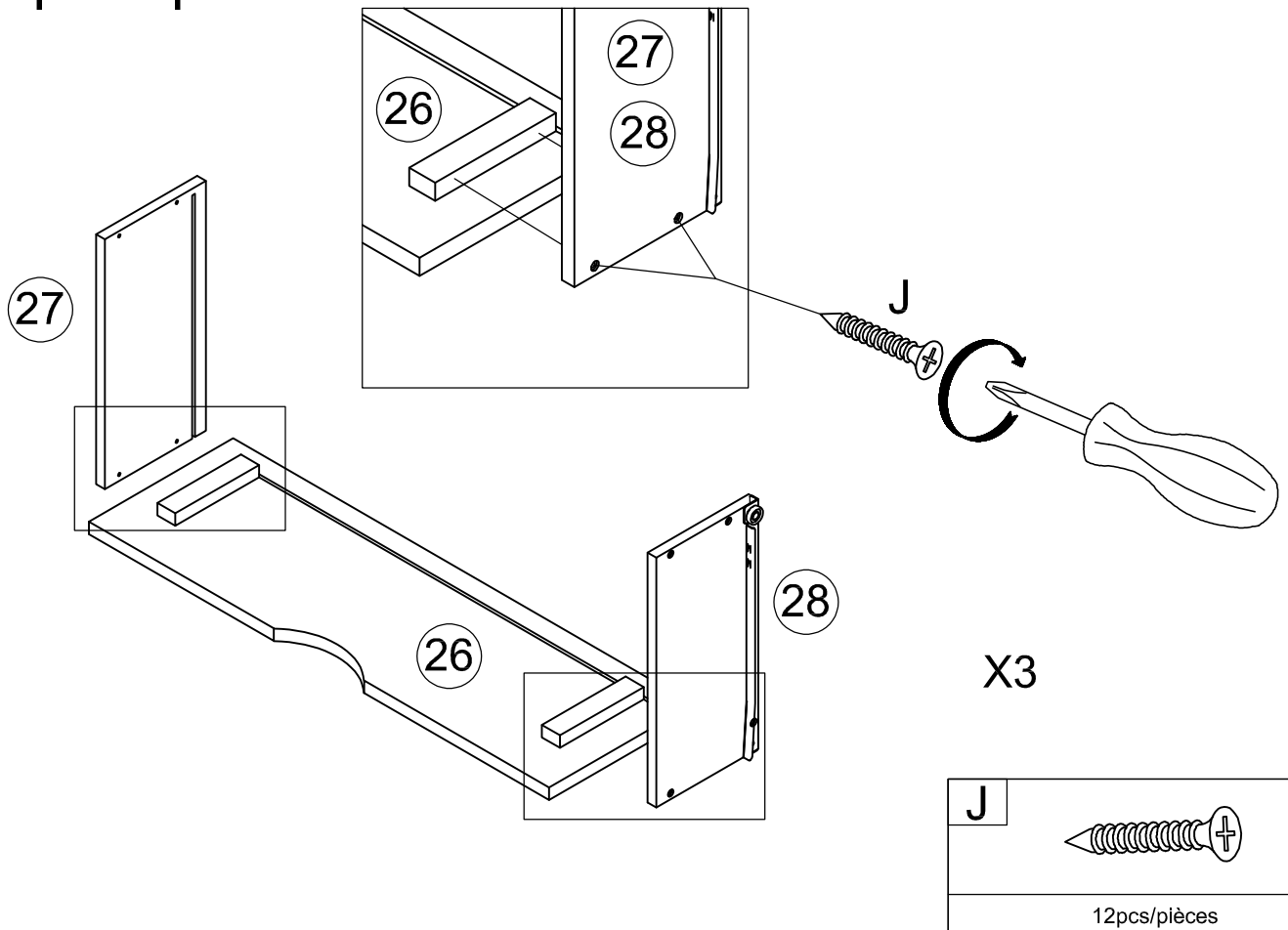
Step/Étape 32



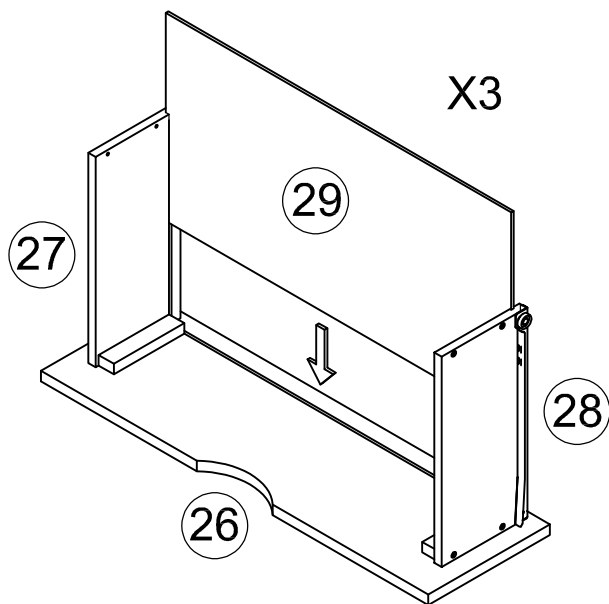
Step/Étape 33



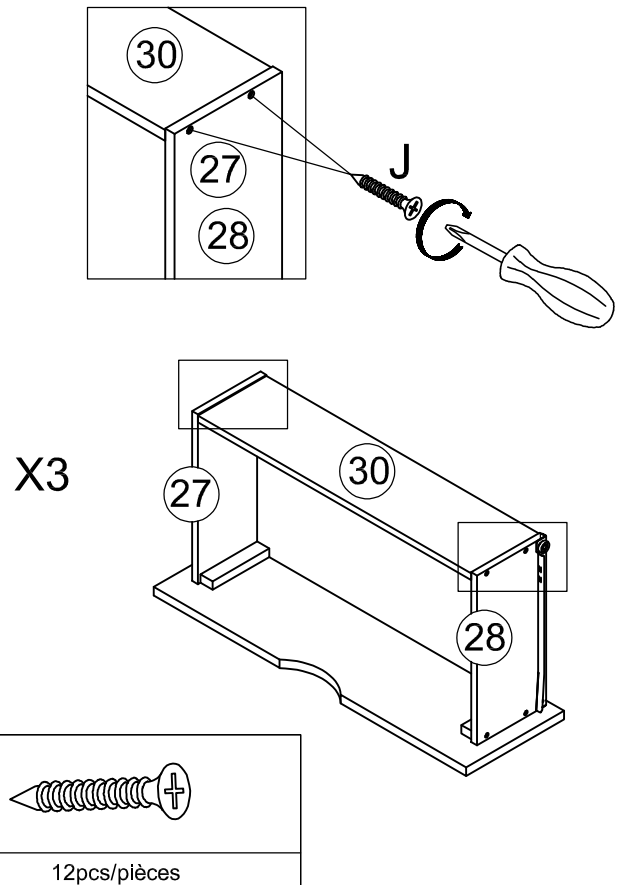
Step/Étape 34



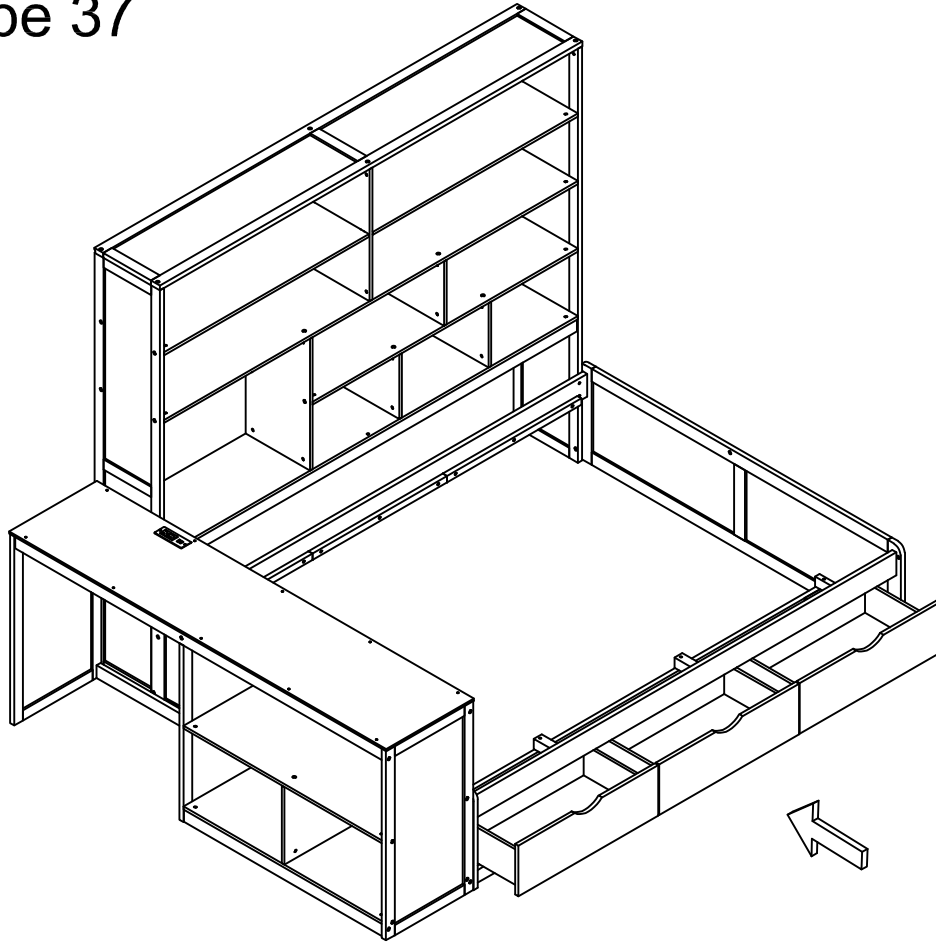
Step/Étape 35



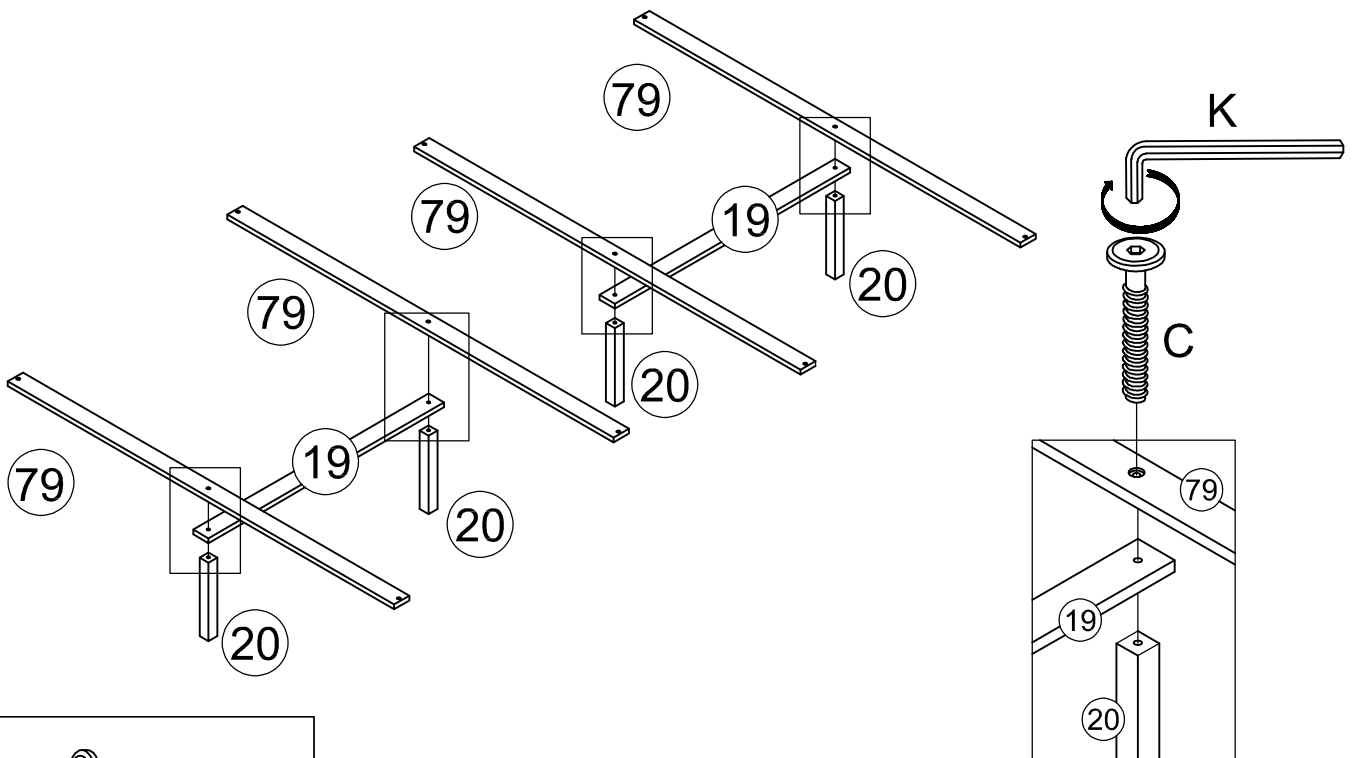
Step/Étape 36



Step/Étape 37



Step/Étape 38

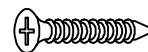
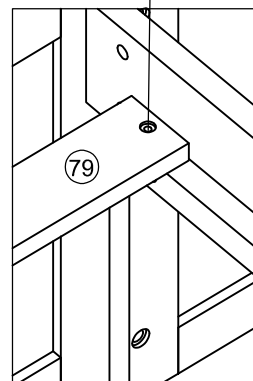
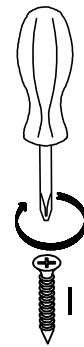
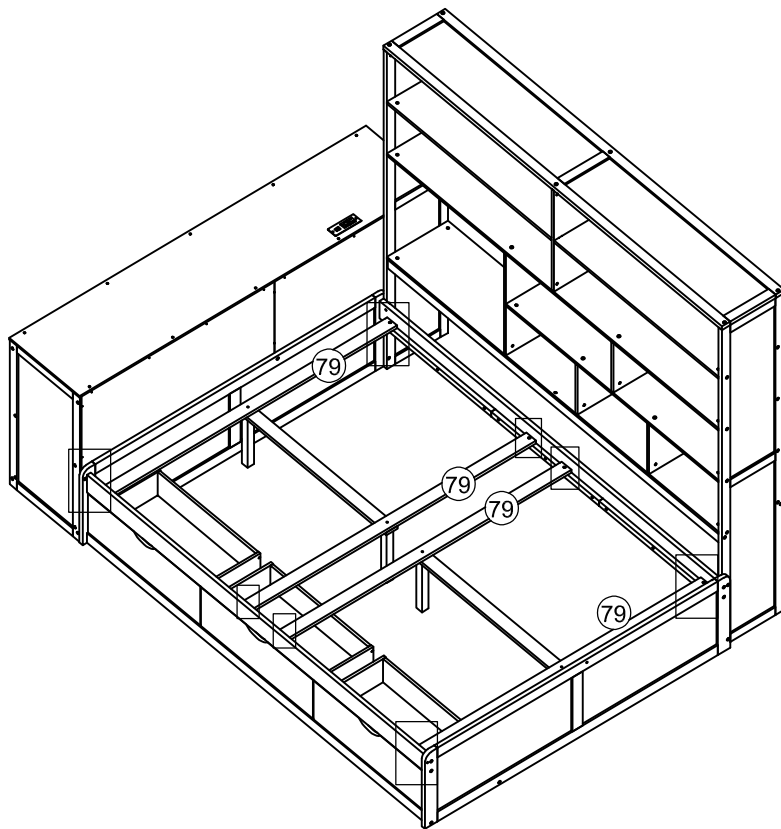


C



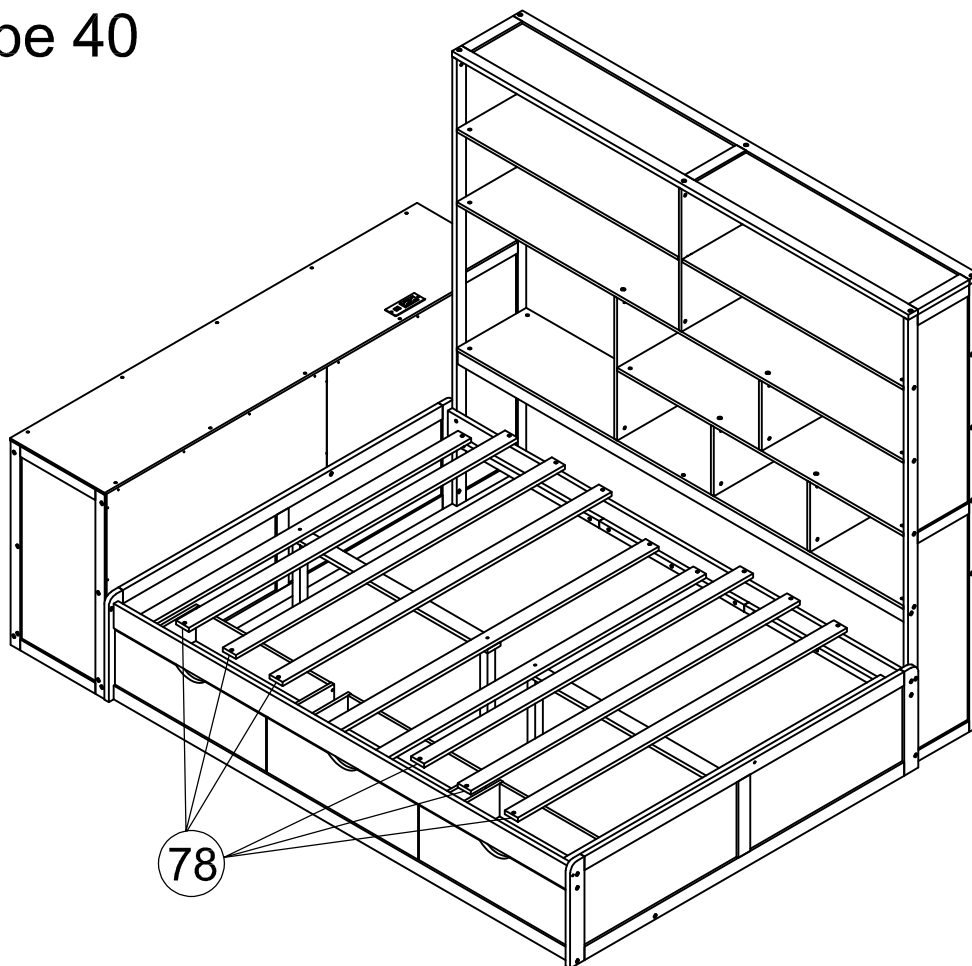
4pcs/pièces

Step/Étape 39

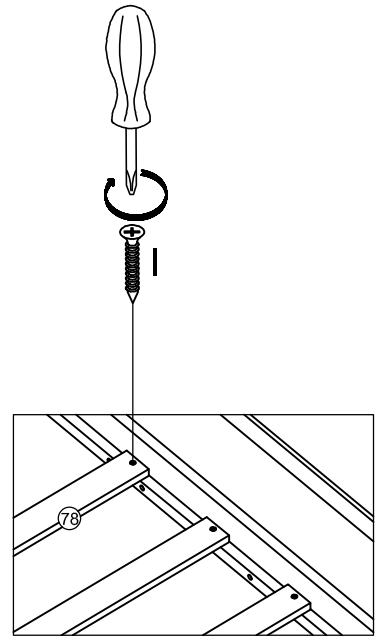
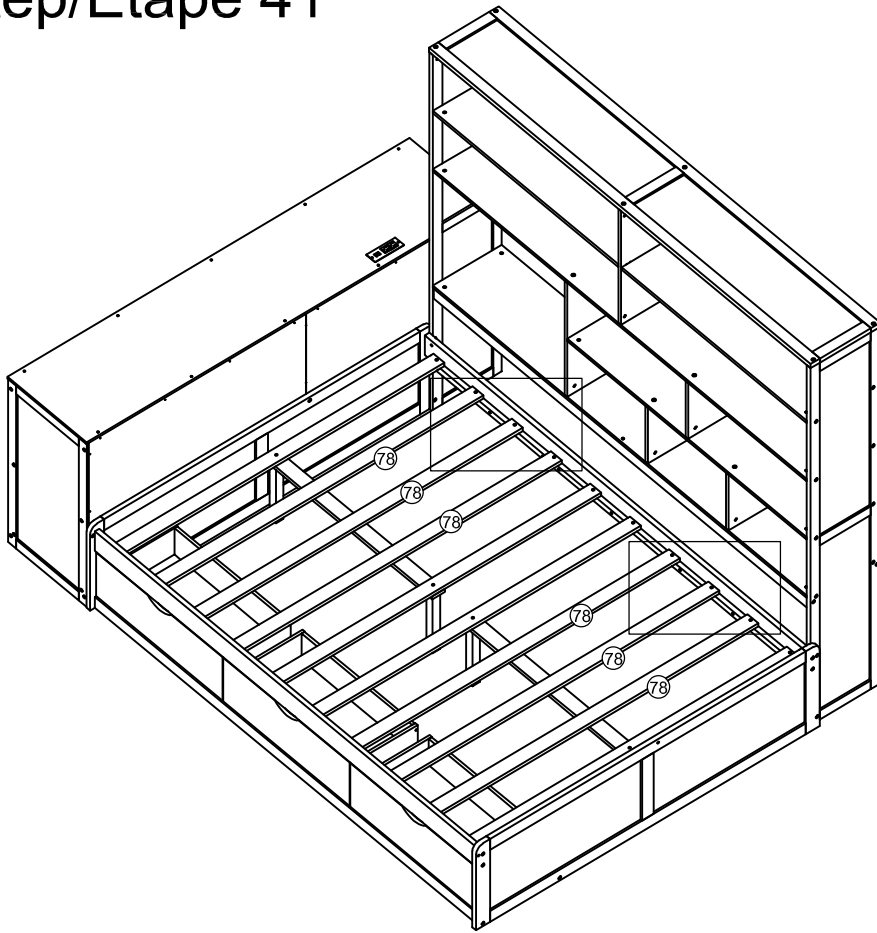


8pcs/pièces

Step/Étape 40

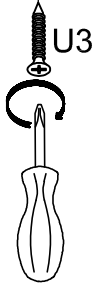
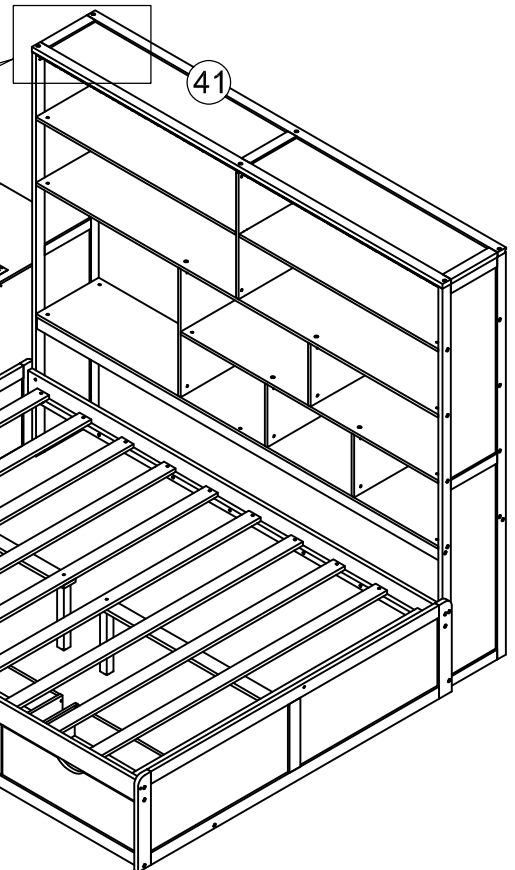
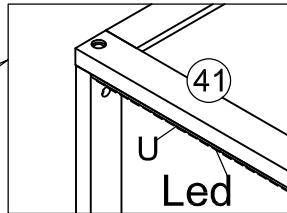
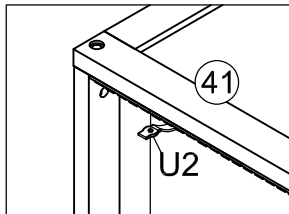


Step/Étape 41



I	
12pcs/pièces	

Step/Étape 42

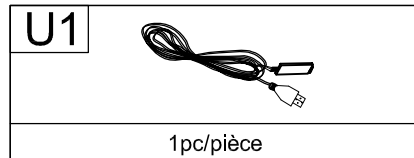
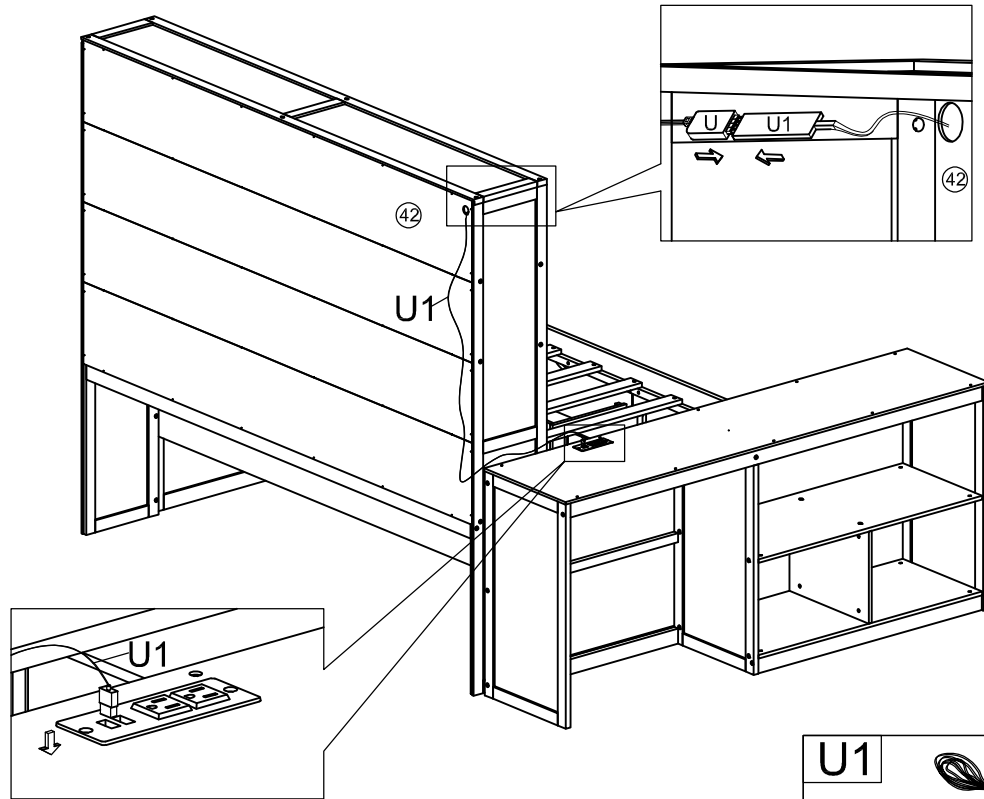


U3	
5pcs/pièces	

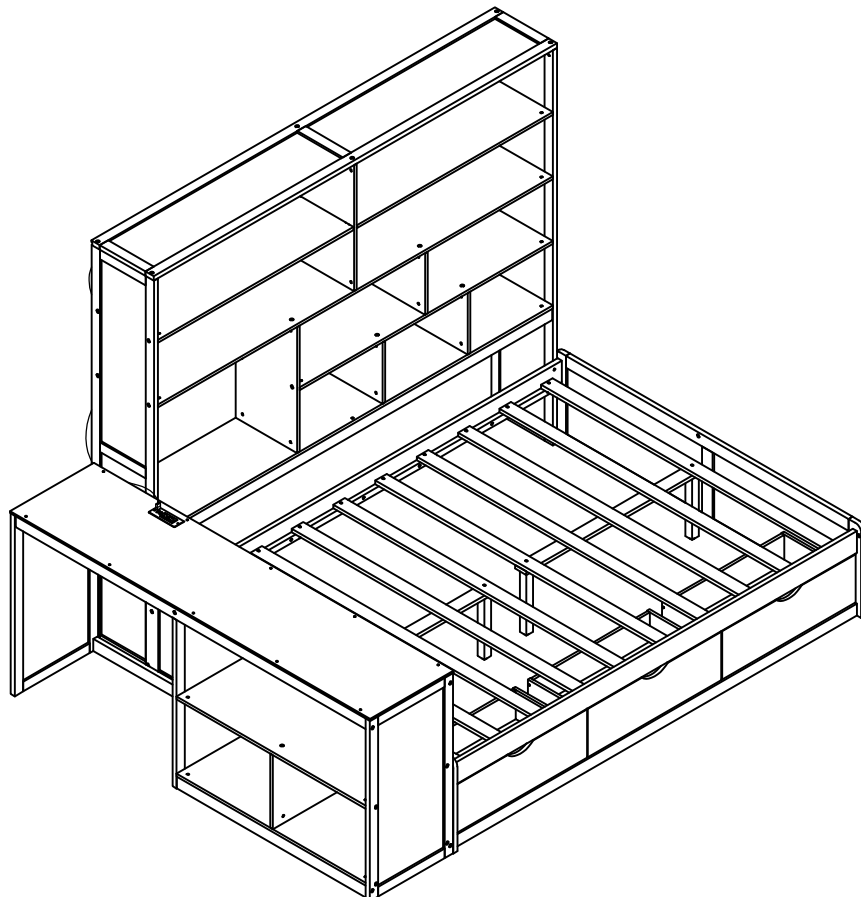
U	
1pc/pièce	

U2	
5pcs/pièces	

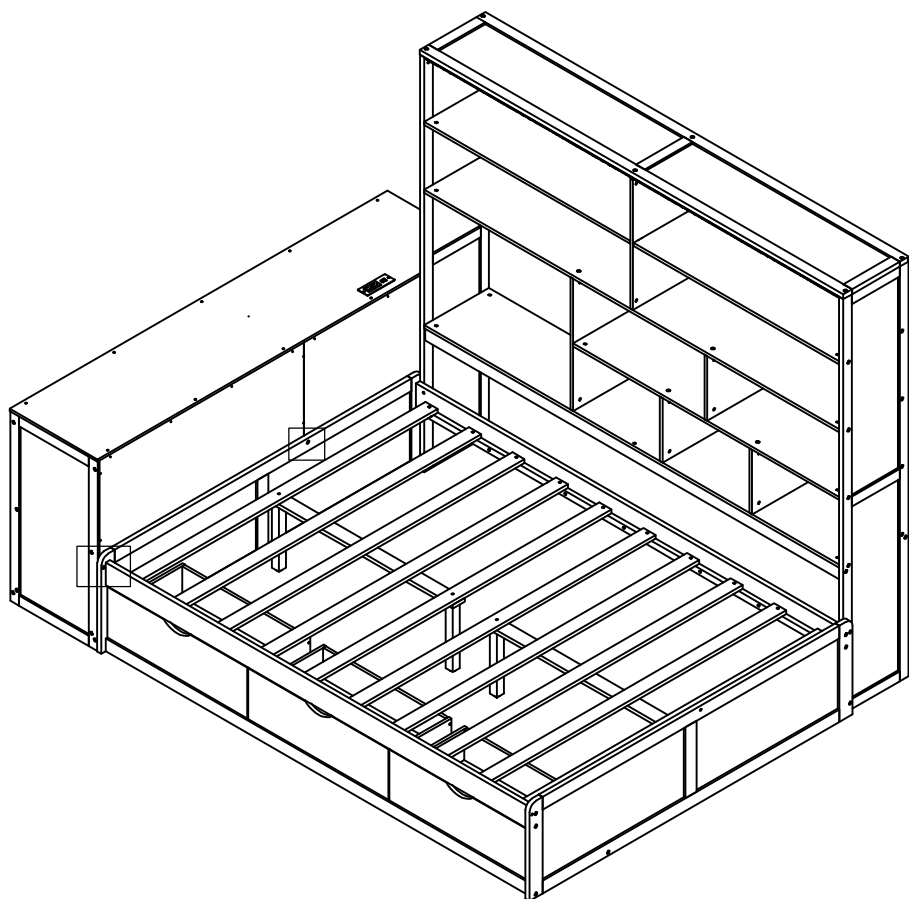
Step/Étape 43



COMPLETED - COMPLÉTÉ

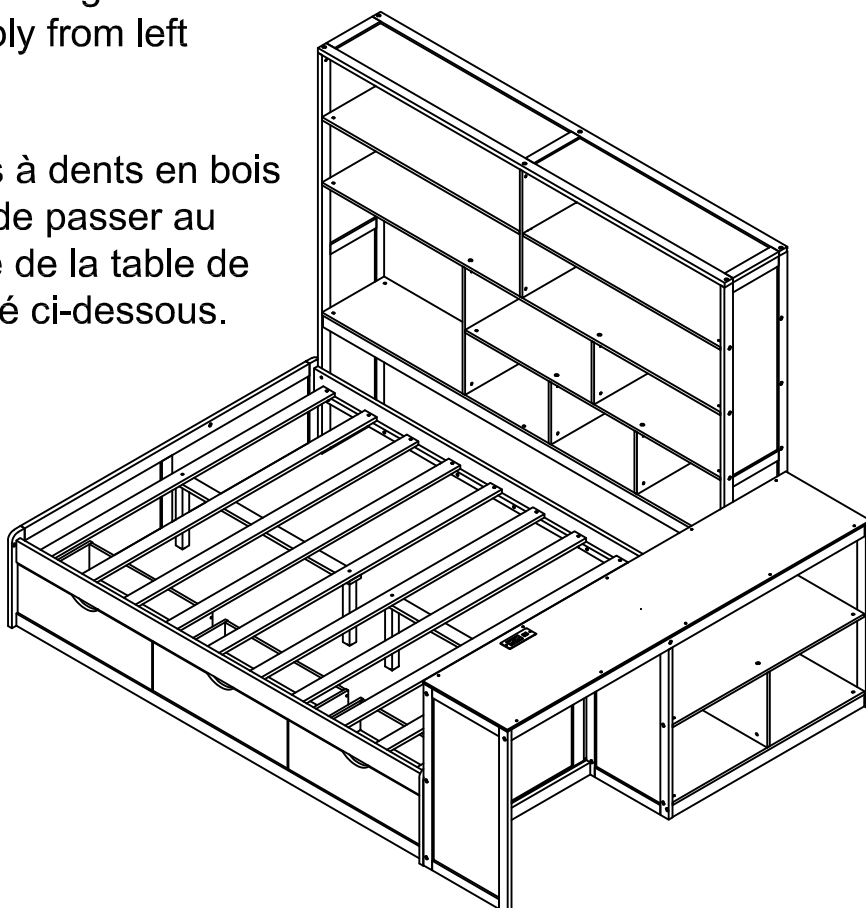


Bed type - Type de lit 2

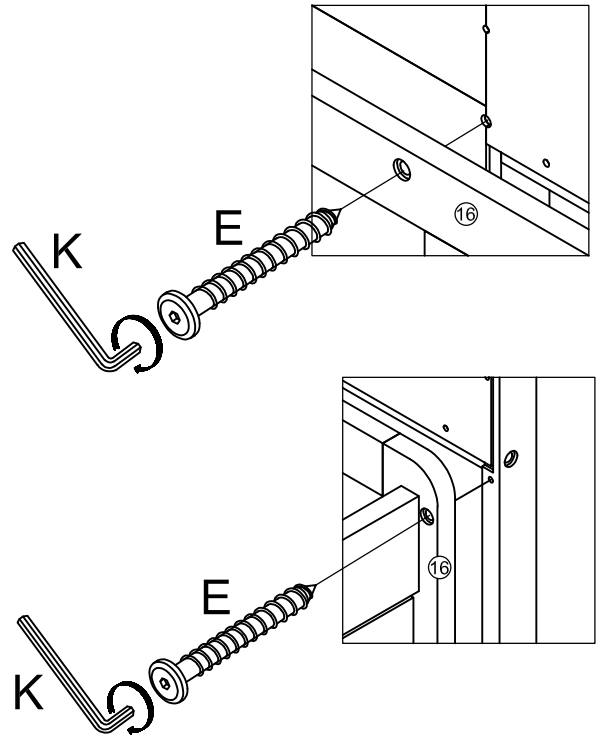
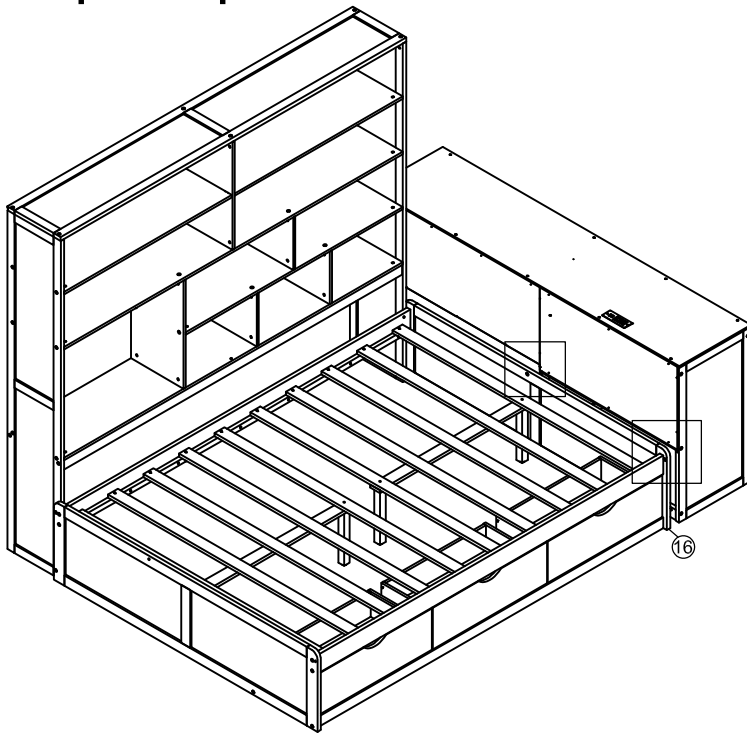


Note: Remove the wood tooth bolts assembled in step 33 before moving on to type 2. Move the table assembly from left to right as shown below.

Remarque : retirez les boulons à dents en bois assemblés à l'étape 33 avant de passer au type 2. Déplacez l'assemblage de la table de gauche à droite comme indiqué ci-dessous.

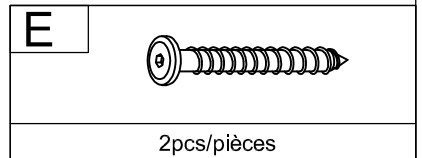


Step/Étape 1

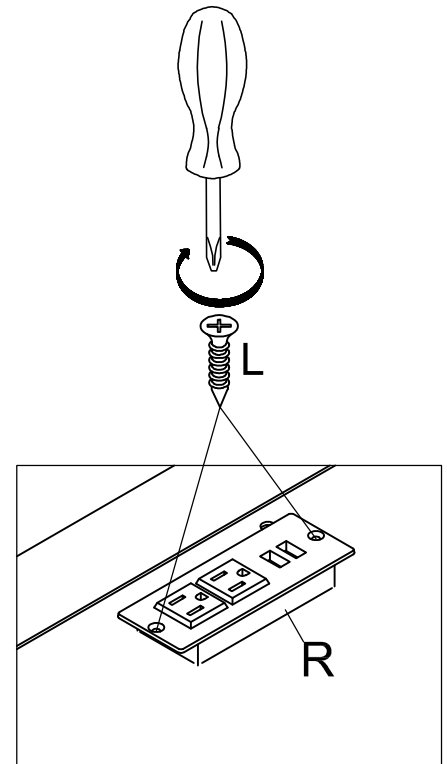
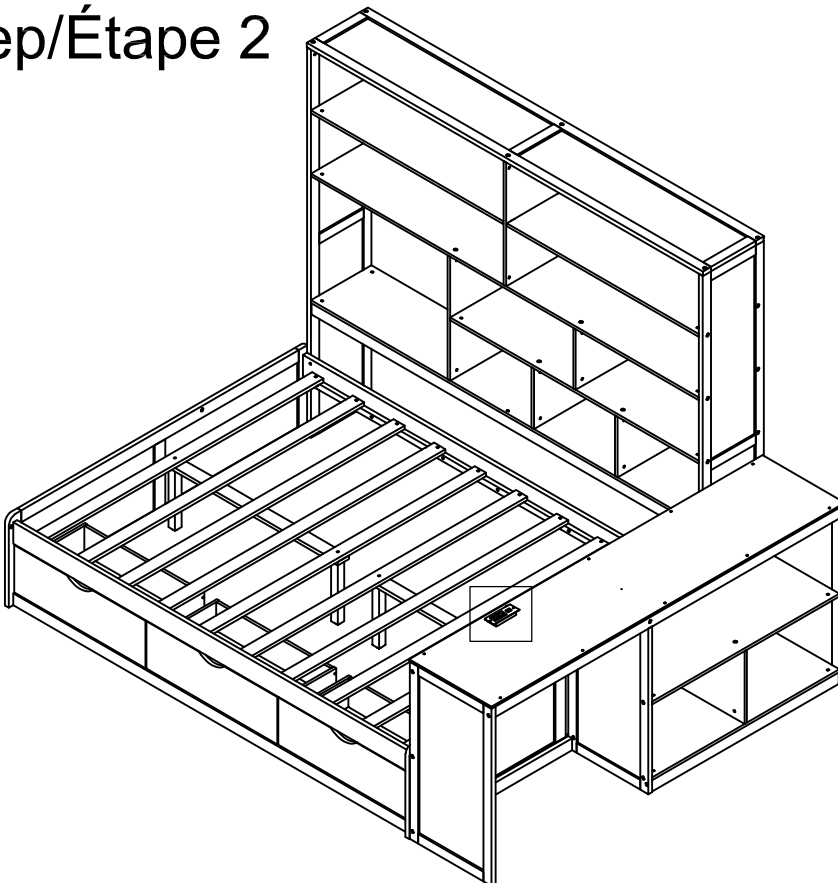


Note: Use the previously assembled hardware (E) to install in the new location as shown.

Remarque: Utilisez le matériel précédemment assemblé (E) pour l'installer dans le nouvel emplacement comme indiqué.



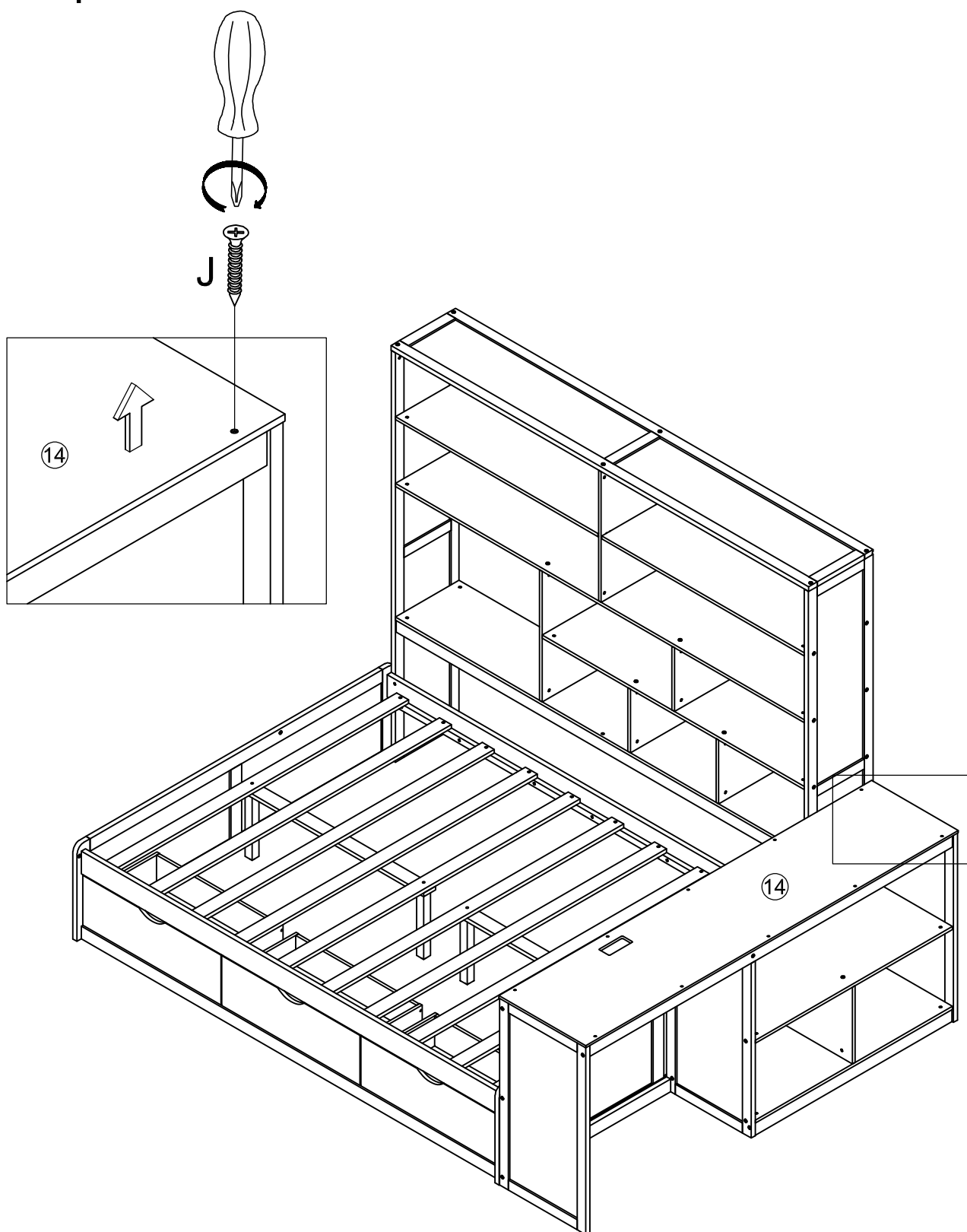
Step/Étape 2



Note: Remove the previously assembled power outlet as shown in the illustration.

Remarque : Retirez la prise de courant précédemment assemblée comme indiqué sur l'illustration.

Step/Étape 3



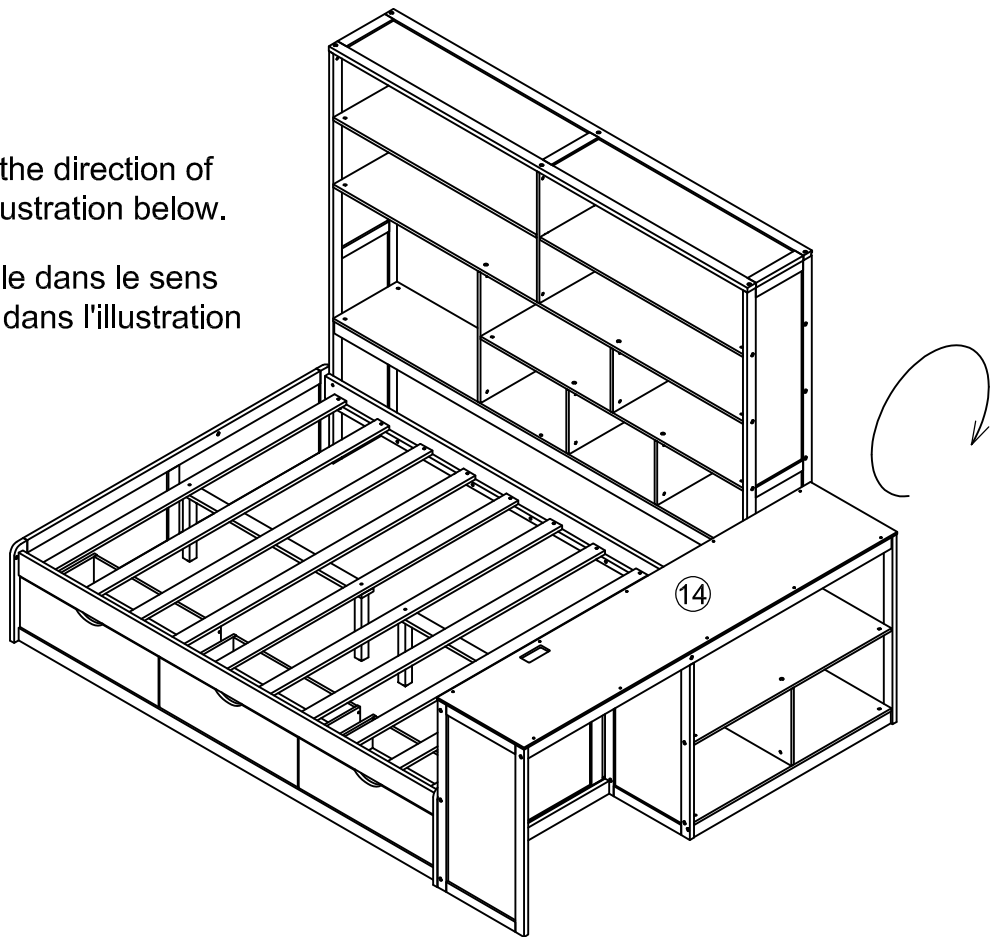
Note: Remove the hardware (J) from the table top (14) as shown below.

Remarque : Retirez le matériel (J) du plateau de la table (14) comme indiqué ci-dessous.

Step/Étape 4

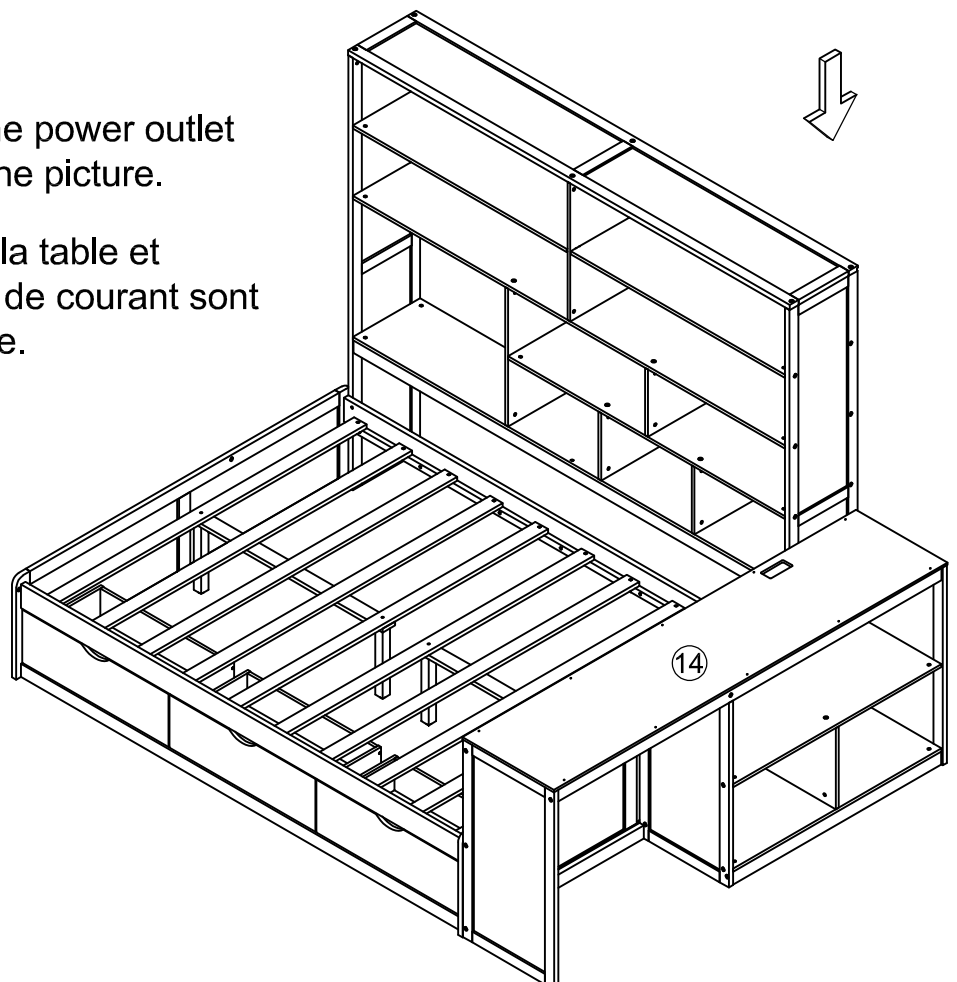
Note: Turn the table over in the direction of the arrow as shown in the illustration below.

Remarque : retournez la table dans le sens de la flèche comme indiqué dans l'illustration ci-dessous.

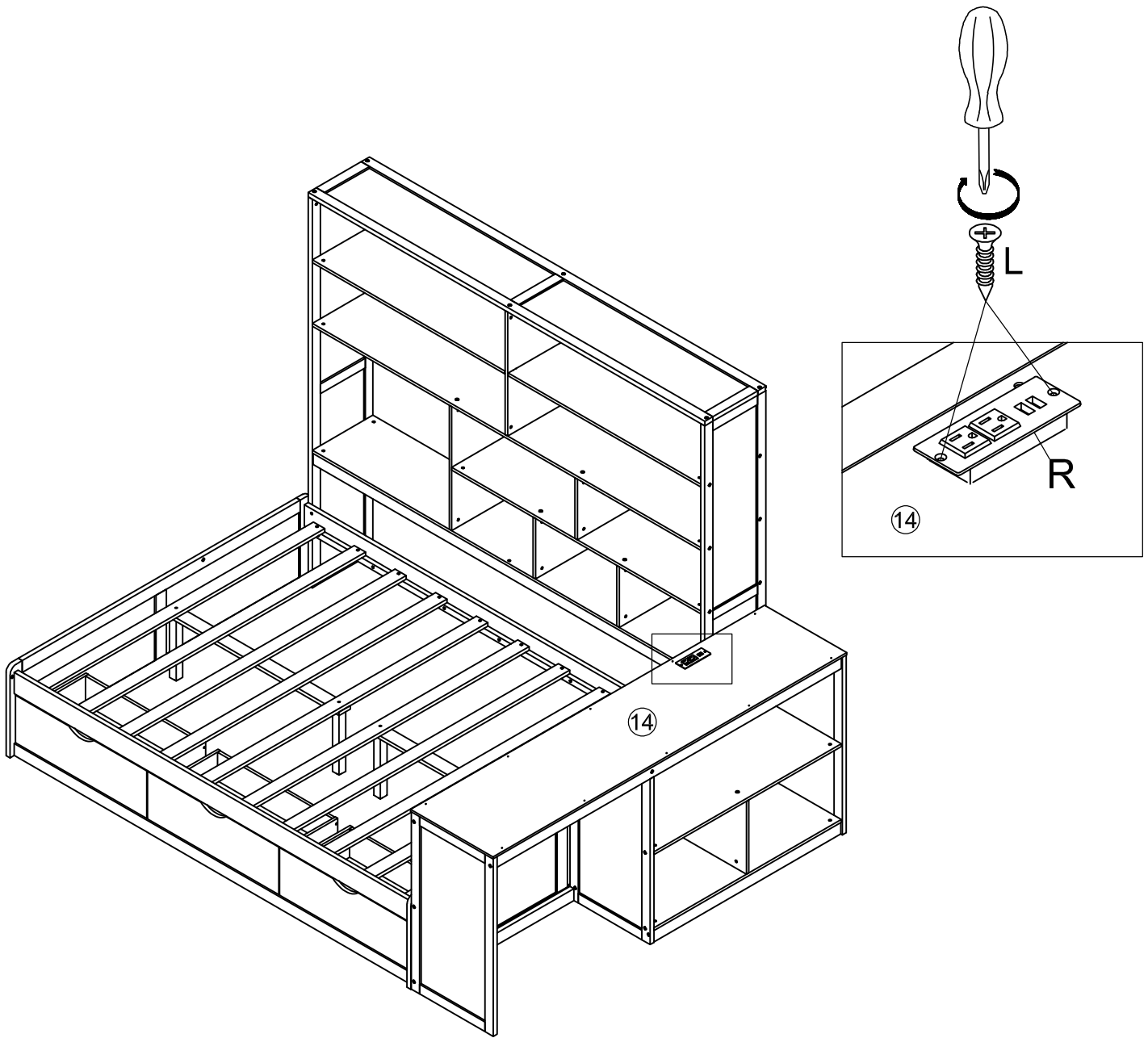


Note: The table top and the power outlet location are as shown in the picture.

Remarque : le plateau de la table et l'emplacement de la prise de courant sont tels qu'indiqués sur l'image.


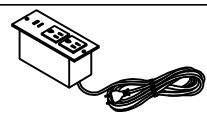


Step/Étape 5

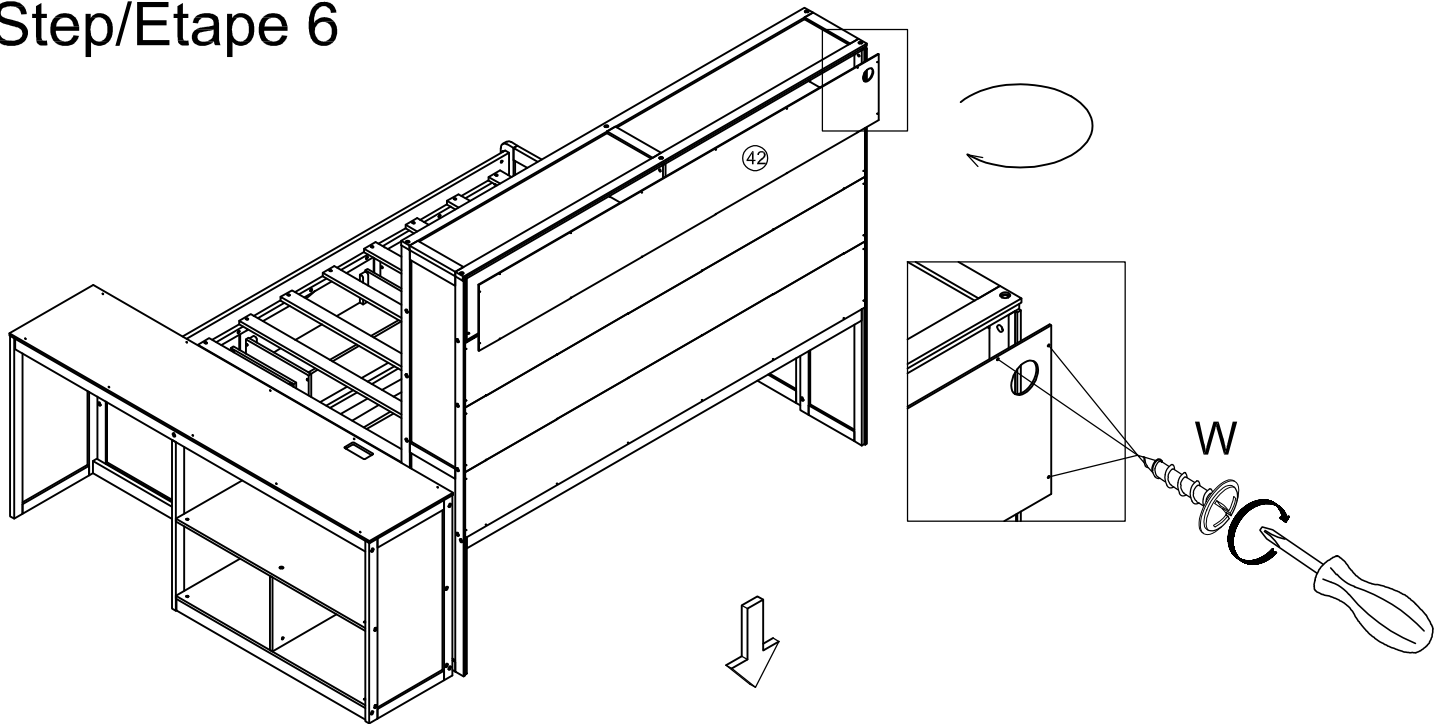


Note: Reinstall the power outlet previously removed in step 2 and the power outlet fixing hardware as shown in the illustration.

Remarque : réinstallez la prise de courant précédemment retirée à l'étape 2 et le matériel de fixation de la prise de courant comme indiqué sur l'illustration.

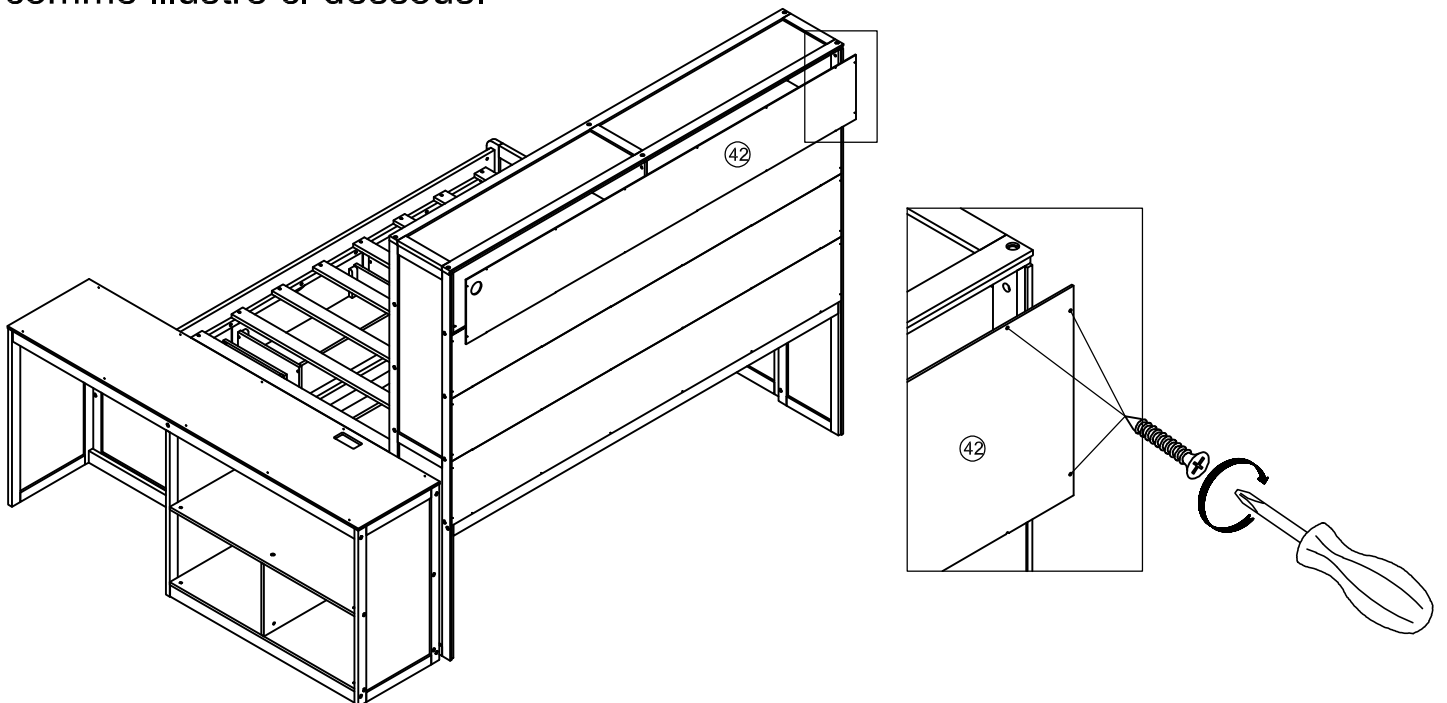
L	R
	
2pcs/pièces	1pc/pièce

Step/Étape 6



Note: Remove the hardware (W) to remove the part (42). Then rotate the part (42) in the direction of the arrow to complete as shown below.

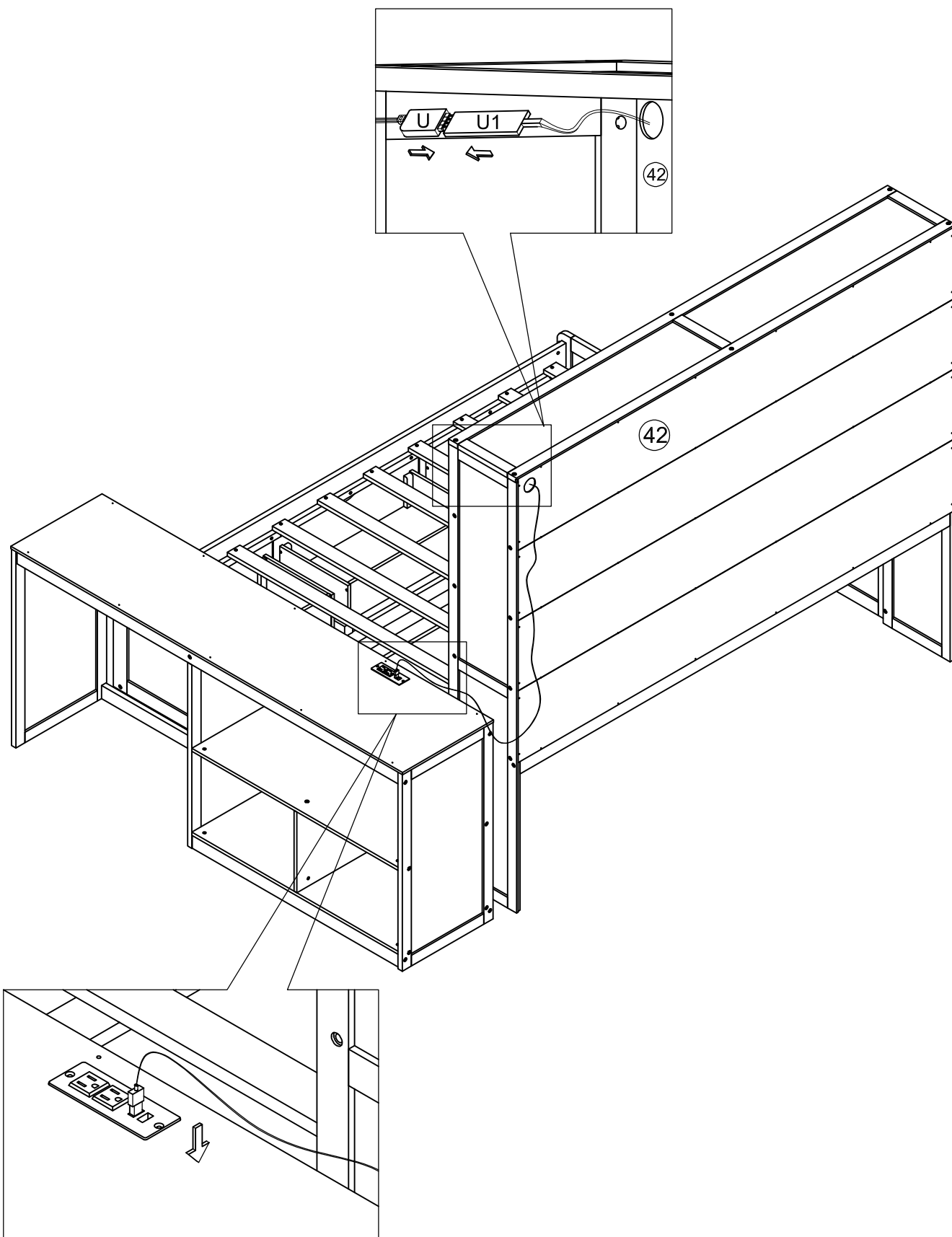
Remarque : Retirez la visserie (W) pour retirer la pièce (42). Tournez ensuite la pièce (42) dans le sens de la flèche pour terminer l'opération, comme illustré ci-dessous.



Note: Note: Use the previously removed hardware to tighten it completely onto part (42) as shown.

Remarque : Remarque : utilisez le matériel précédemment retiré pour le serrer complètement sur la pièce (42) comme indiqué.

Step/Étape 7



COMPLETED - COMPLÉTÉ

