

DESIGNATION: BUREAU D'ANGLE "CORNER"

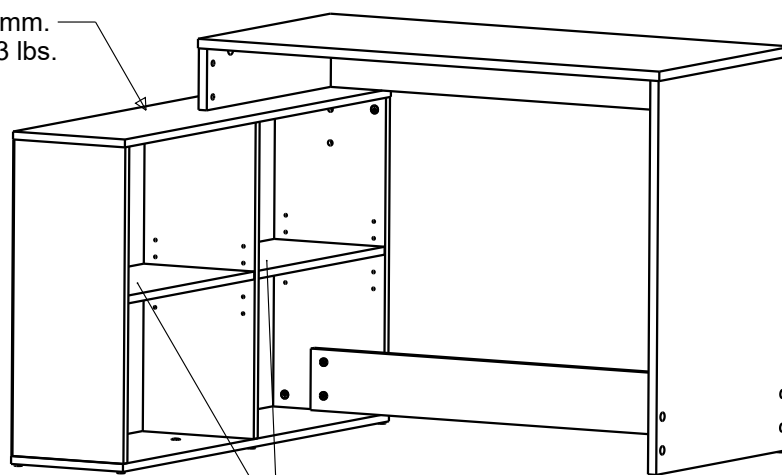
DECORS: Blanc mat

CARACTERISTIQUE TECHNIQUE: Meuble en panneaux de particules de 15 & 18 mm.  
Meuble en panneaux de particules revêtu d'un  
décor papier ou mélamine imitation suivant coloris.

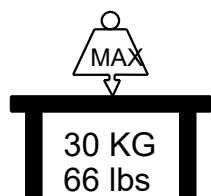
<u>EMBALLAGE:</u>	<u>Poids</u>	<u>Volume</u>	<u>Dimensions</u>
	28,00 kg	0,057 m3	1199 x 517 x 93 mm

CROQUIS ET DIMENSIONS

Dims : 1006x244 mm.  
Charge Maxi : 10 Kg / 23 lbs.



Dims : 478x241 mm.  
Charge Maxi : 4 Kg / 10 lbs.



30 KG  
66 lbs

1007 mm  
767 mm  
1119 mm