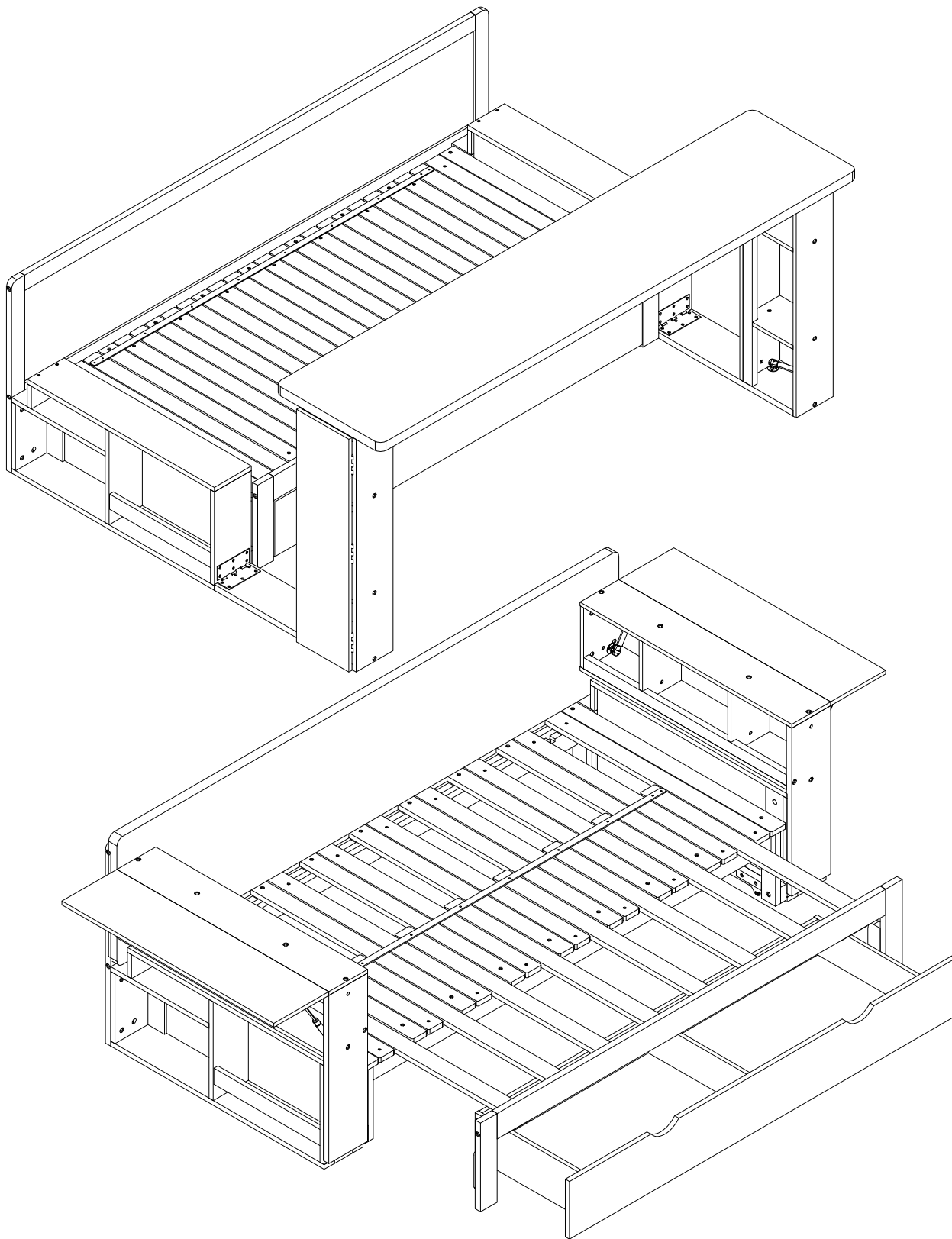
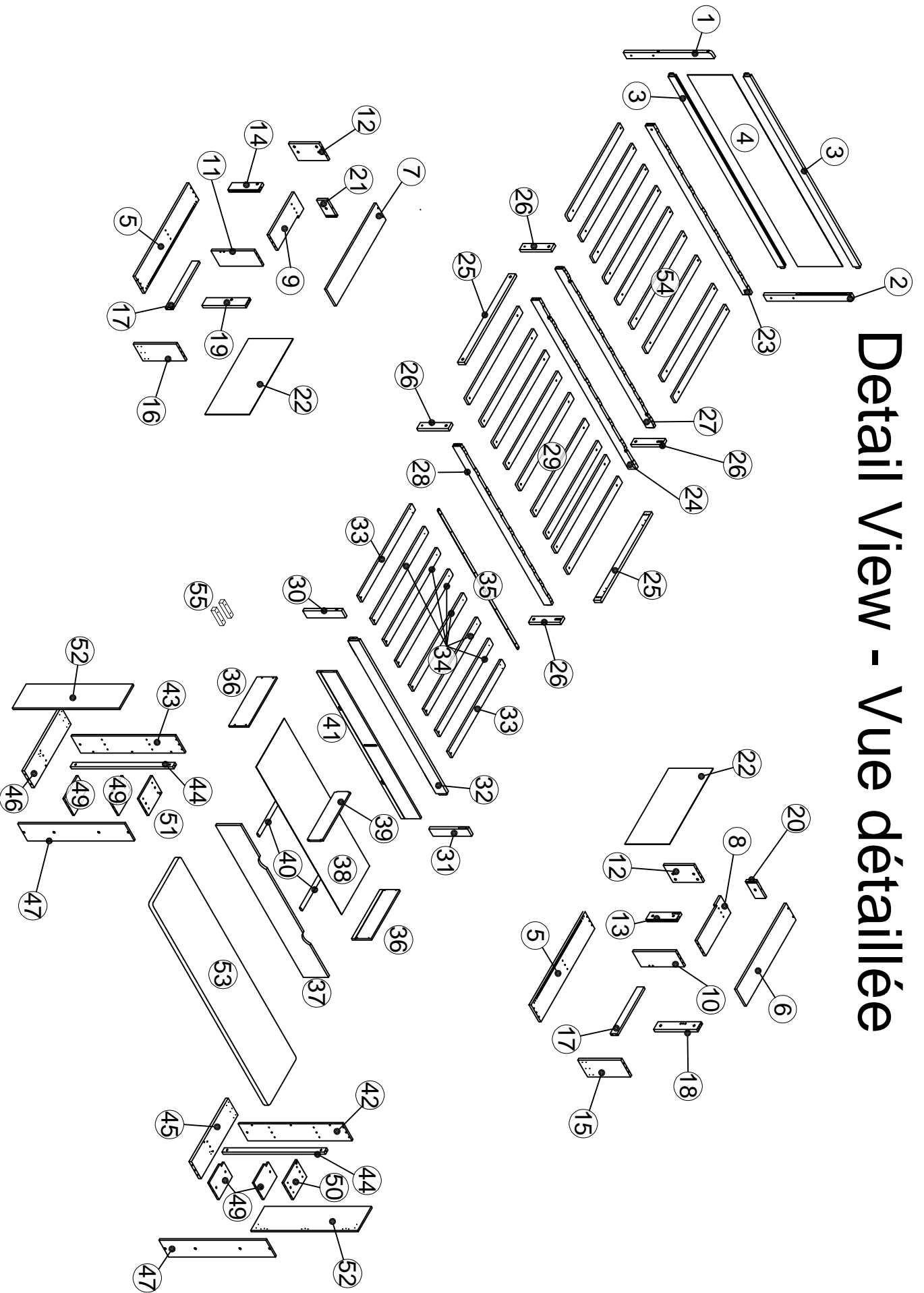


ASSEMBLY INSTRUCTIONS

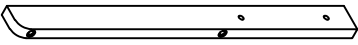
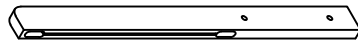
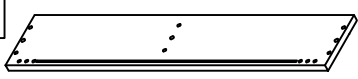
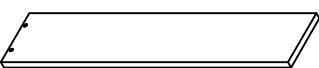
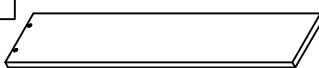
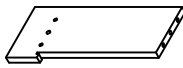
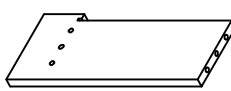
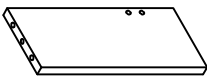
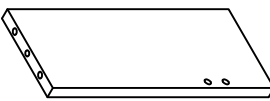
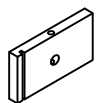
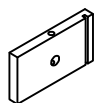
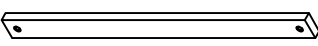
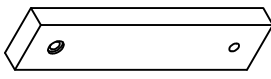

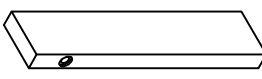
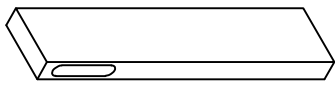
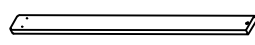
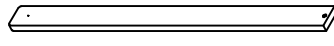
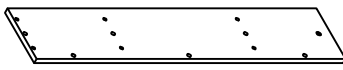
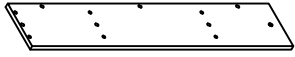
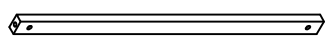
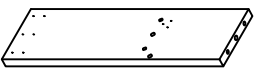
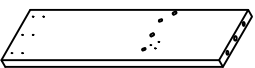
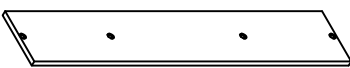
INSTRUCTIONS DE MONTAGE

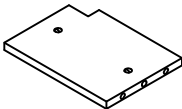
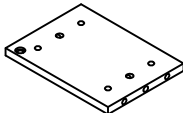
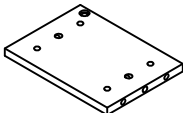

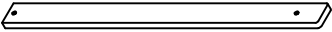


Detail View - Vue détaillée



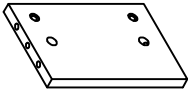

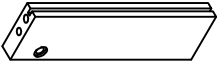
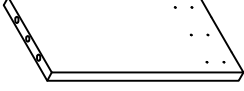
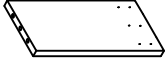
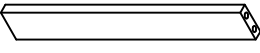
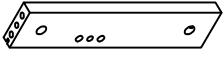
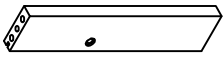
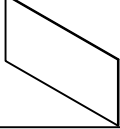
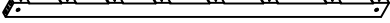
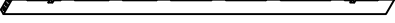
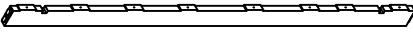
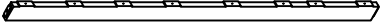
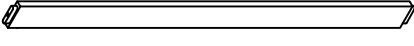

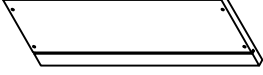
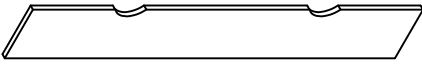
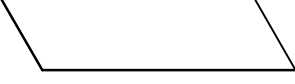
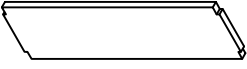
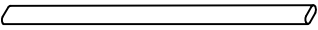


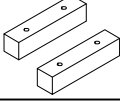


Part Lists - Listes de pièces






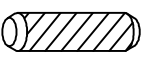
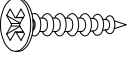

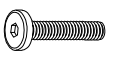

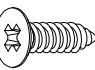

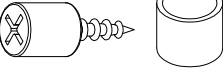


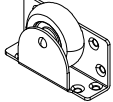


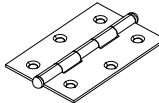
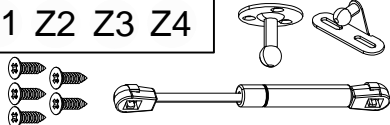
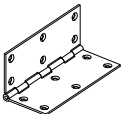
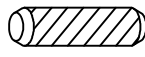

① 	② 	⑤ 
Left back leg/ Pied arrière gauche 1pc/pièce	Right back leg/ Pied arrière droit 1pc/pièce	Base panel/ Panneau de base 2pcs/pièces
⑥ 	⑦ 	⑧ 
Right shelf/ Étagère droite 1pc/pièce	Left shelf/ Étagère gauche 1pc/pièce	Right level/ Niveau droit 1pc/pièce
⑨ 	⑩ 	⑪ 
Left level/ Niveau gauche 1pc/pièce	Right mid panel/ Panneau central droit (1pc/pièce)	Left mid panel/ Panneau central gauche (1pc/pièce)
⑳ 	㉑ 	㉕ 
Right top panel/ Panneau supérieur droit (1pc/pièce)	Left top panel/ Panneau supérieur gauche (1pc/pièce)	Lower bar/ Traverse inférieure 2pcs/pièces
㉖ 	㉙ 	㉓ 
Lower bar/ Traverse inférieure 4pcs/pièces	Unit slat/ Latte unité 9pcs/pièces	Left outer upright/ Montant extérieur gauche (1pc/pièce)
㉑ 	㉓ 	㉔ 
Right outer upright/ Montant extérieur droit (1pc/pièce)	Outer slat/ Latte extérieure 2pcs/pièces	Inner slat/ Latte intérieure 6pcs/pièces
④② 	④③ 	④④ 
Right back panel/ Panneau arrière droit (1pc/pièce)	Left back panel/ Panneau arrière gauche (1pc/pièce)	Upright/ Montant 2pcs/pièces
④⑤ 	④⑥ 	④⑦ 
Right base front unit/ Base avant droite unité (1pc/pièce)	Left base front unit/ Base avant gauche unité (1pc/pièce)	Base front unit/ Unité avant de base (2pcs/pièces)

<p>49</p> 	<p>50</p> 	<p>51</p> 
<p>Floor boards/ Planchers (4pcs/pièces)</p>	<p>Right top panel/ Panneau supérieur droit (1pc/pièce)</p>	<p>Left top panel/Panneau supérieur gauche (1pc/pièce)</p>
<p>52</p> 	<p>54</p> 	
<p>Aux table/ Plateau secondaire 2pcs/pièces</p>	<p>Inner slat/ Latte intérieure 9pcs/pièces</p>	




Part Lists - Listes de pièces

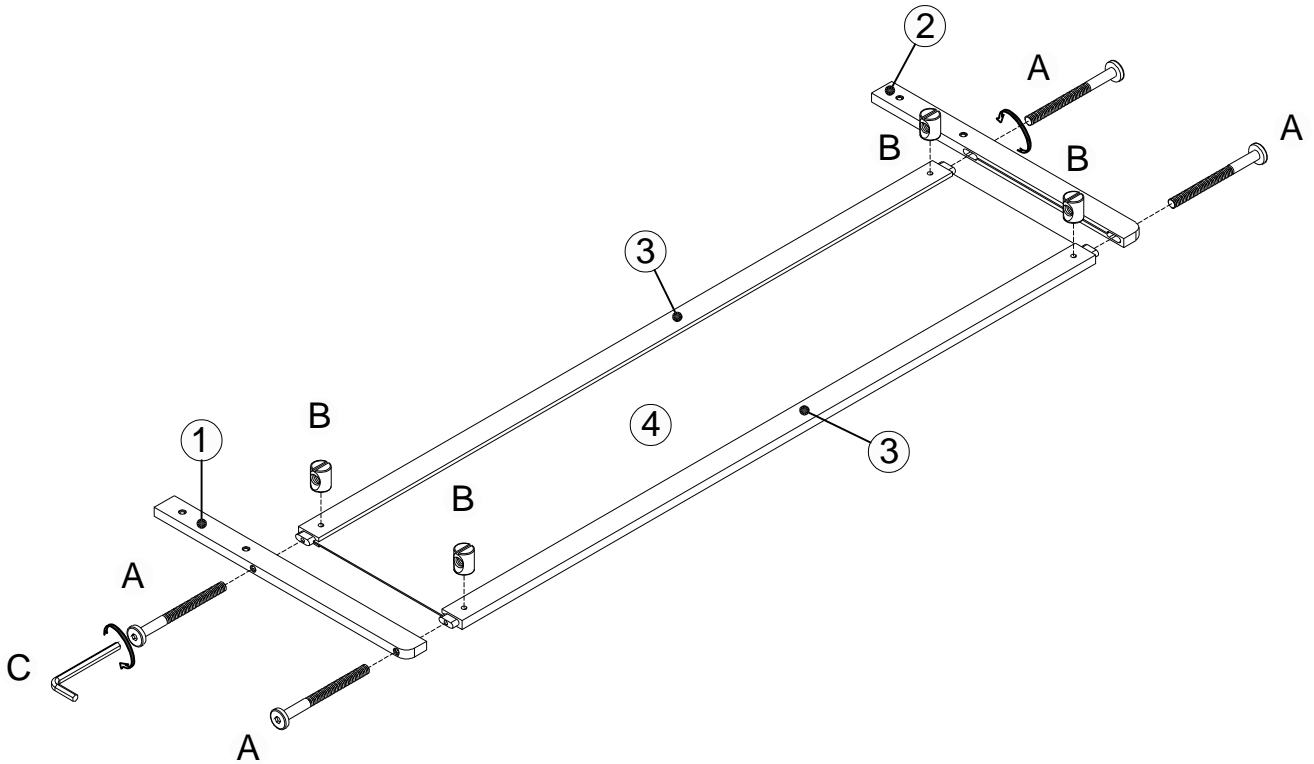
<p>③</p> 	<p>④</p> 	<p>⑫</p> 
<p>Back crossbar/Traverse arrière 2pcs/pièces</p>	<p>Back panel/ Panneau arrière 1pc/pièce</p>	<p>Back panel/ Panneau arrière 2pc/pièces</p>
<p>⑬</p> 	<p>⑭</p> 	<p>⑮</p> 
<p>Right back upright/ Montant arrière droit (1pc/pièce)</p>	<p>Left back upright/ Montant arrière gauche (1pc/pièce)</p>	<p>Right front panel/ Panneau avant droit (1pc/pièce)</p>
<p>⑯</p> 	<p>⑰</p> 	<p>⑱</p> 
<p>Left front panel/ Panneau avant gauche(1pc/pièce)</p>	<p>Side bar/ Traverse latérale (2pcs/pièces)</p>	<p>Right front upright/ Montant avant droit (1pc/pièce)</p>
<p>⑲</p> 	<p>⑳</p> 	<p>㉓</p> 
<p>Left front upright/ Montant avant gauche (1pc/pièce)</p>	<p>Side panel/ Panneau latéral 2pcs/pièces</p>	<p>Back rail/ Longeron arrière (1pc/pièce)</p>
<p>㉔</p> 	<p>㉗</p> 	<p>㉘</p> 
<p>Front rail/ Longeron avant (1pc/pièce)</p>	<p>Back rail unit/ Longeron arrière unité (1pc/pièce)</p>	<p>Front panel unit/ Panneau avant unité (1pc/pièce)</p>
<p>㉚</p> 	<p>㉝</p> 	<p>㉞</p> 
<p>Front rail outer/Longeron avant extérieur (1pc/pièce)</p>	<p>Metal bar/ Barre métallique 1pc/pièce</p>	<p>Drawer side/ Côté du tiroir 2pcs/pièces</p>
<p>㉟</p> 	<p>㊳</p> 	<p>㊴</p> 
<p>Drawer front/ Façade du tiroir 1pc/pièce</p>	<p>Drawer bottom/ Fond de tiroir 1pc/pièce</p>	<p>Drawer divider/Séparateur du tiroir (1pc/pièce)</p>
<p>㊵</p> 	<p>㊶</p> 	<p>㊷</p> 
<p>Drawer suppor/ Support de tiroir 2pcs/pièces</p>	<p>Drawer back/ Dos du tiroir 1pc/pièce</p>	<p>Main table/ Plateau principal 1pc/pièce</p>
<p>㊸</p> 		
<p>Wood piece/Pièce de bois 2pcs/pièces</p>		

Hardware Lists - Listes de matériel :

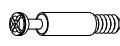
A  Ø1/4"*90mm	B  Ø1/4"*9.5*12mm	C  K4mm
Hex-Head bolt/Boulon à tête hexagonale (6 pcs/pièces)	Hex-Head bolt/Boulon à tête hexagonale (34 pcs/pièces)	Allen key/Clé Allen (2pcs/pièces)
D  #5*40mm	F  Ø15*10mm	E  Ø8*30mm
Bolt cam/Came à boulon (24 pcs/pièces)	Cam lock /Serrure à came (24 pcs/pièces)	Wood dowel/Cheville en bois (96 pcs/pièces)
G  #4*30mm	H  Ø1/4"*70mm	I  Ø1/4"*25mm
Screw/Vis (60pcs/pièces)	Hex-Head bolt/Boulon à tête hexagonale (8 pcs/pièces)	Hex-Head bolt/Boulon à tête hexagonale (16 pcs/pièces)
J  Ø1/4"*15mm	K  #3.5*15mm	L 
Nut/Noix (8pcs/pièces)	Screw/Vis (50pcs/pièces)	Wheel/Roue(6pcs/pièces)
M M1 	N 	O  #3*10mm
Nut/Noix (2 set/ensemble)	Pass L/Passe L (4 pcs/pièces)	Screw/Vis (56pcs/pièces)
P 	Q  Ø6*35mm	R  Ø1/4"*60mm
Wheel/Roue(4pcs/pièces)	Hex-Head screw/Vis à tête hexagonale (6pcs/pièces)	Hex-Head bolt/Boulon à tête hexagonale (20 pcs/pièces)
S  Leaf hinge/Charnière à battant (6pcs/pièces)	Z1 Z2 Z3 Z4  Piston/Piston (4 set/ensemble)	Y  Leaf hinge/Charnière à battant (2pcs/pièces)
E1  Ø10*30mm Wood dowel/Cheville en bois (8 pcs/pièces)	ASSEMBLY TOOLS REQUIRED (NOT INCLUDED) PLEASE BE CAREFUL DO NOT DAMAGE THE HOLE POSITION WHEN YOU USE POWER TOOLS !  ATTENTION À NE PAS ENDOMMAGER LA POSITION DU TROU LORSQUE VOUS UTILISEZ DES OUTILS ÉLECTRIQUES !	

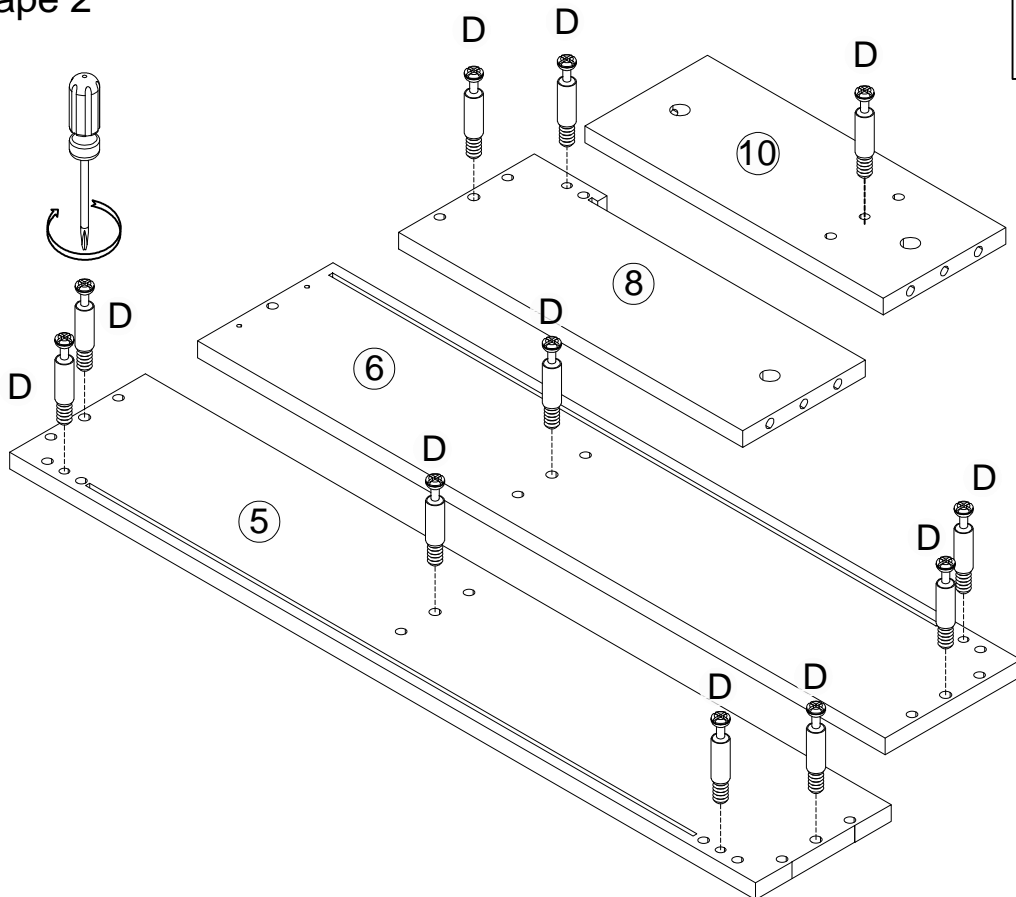
Step/Étape 1

A  4 pcs/pièces	B  4 pcs/pièces	C  1pc/pièce
--	---	--




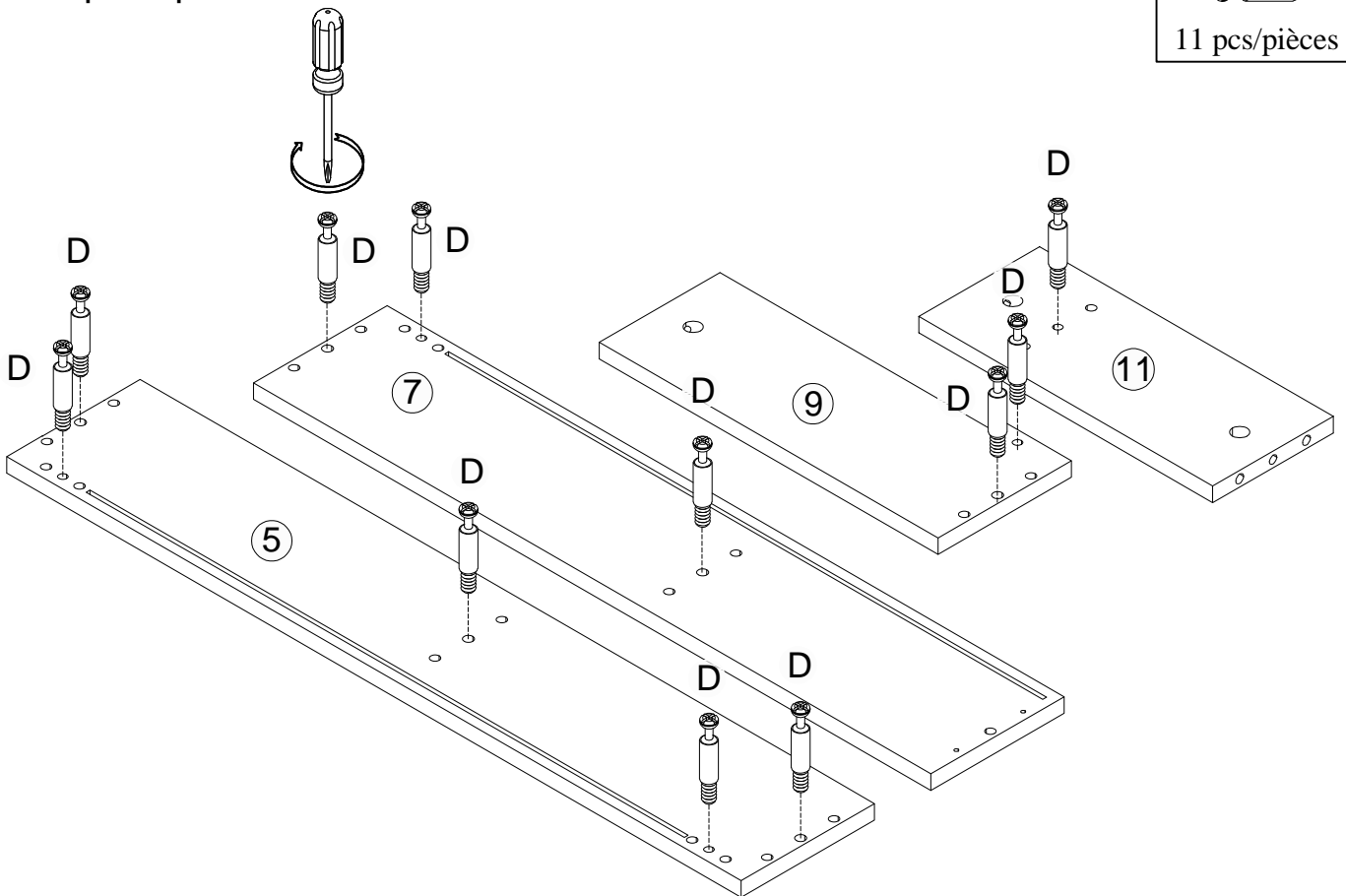
Step/Étape 2

D  11 pcs/pièces
--

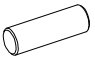



Step/Étape 3

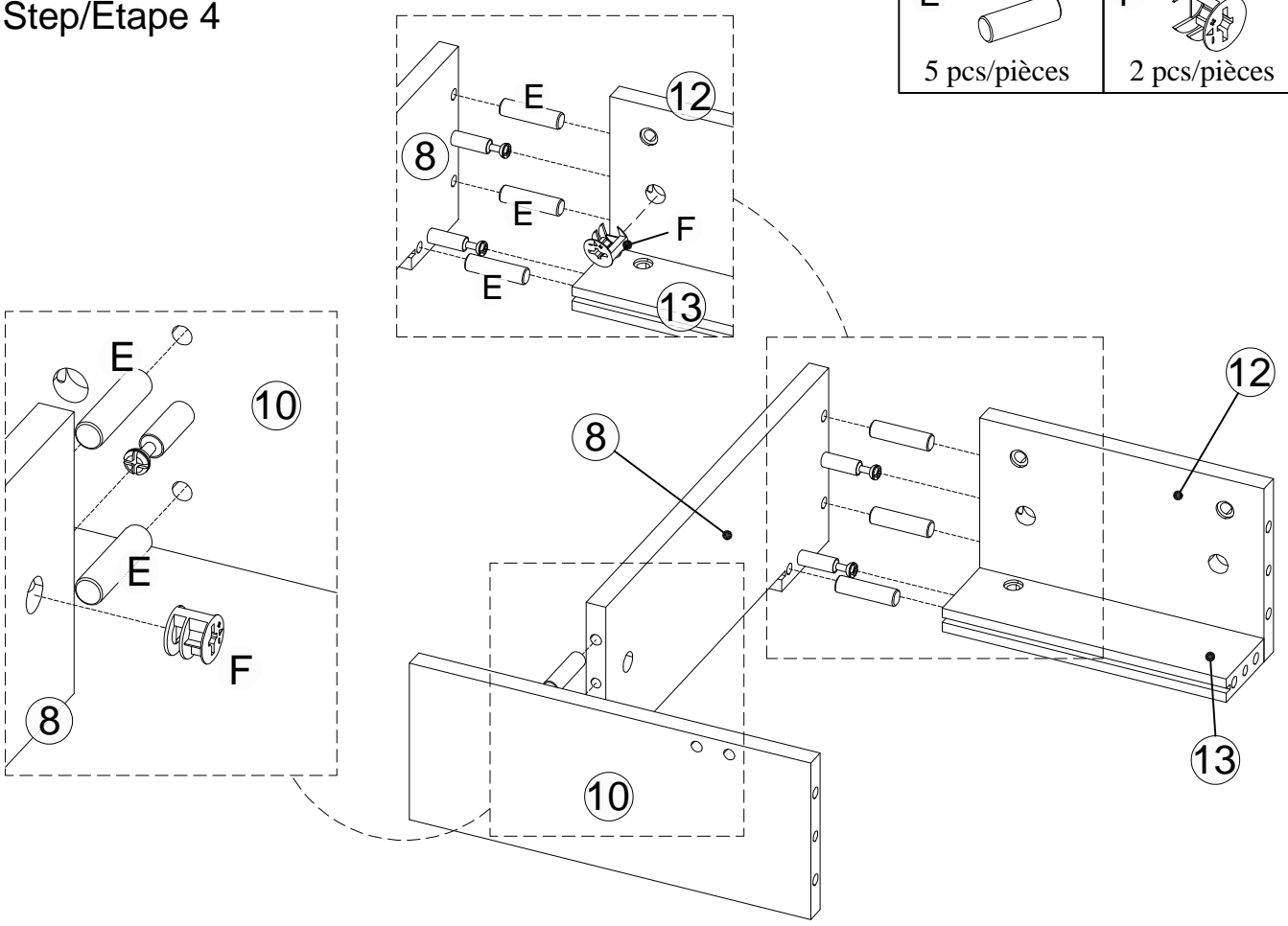
D 
11 pcs/pièces



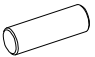

Step/Étape 4

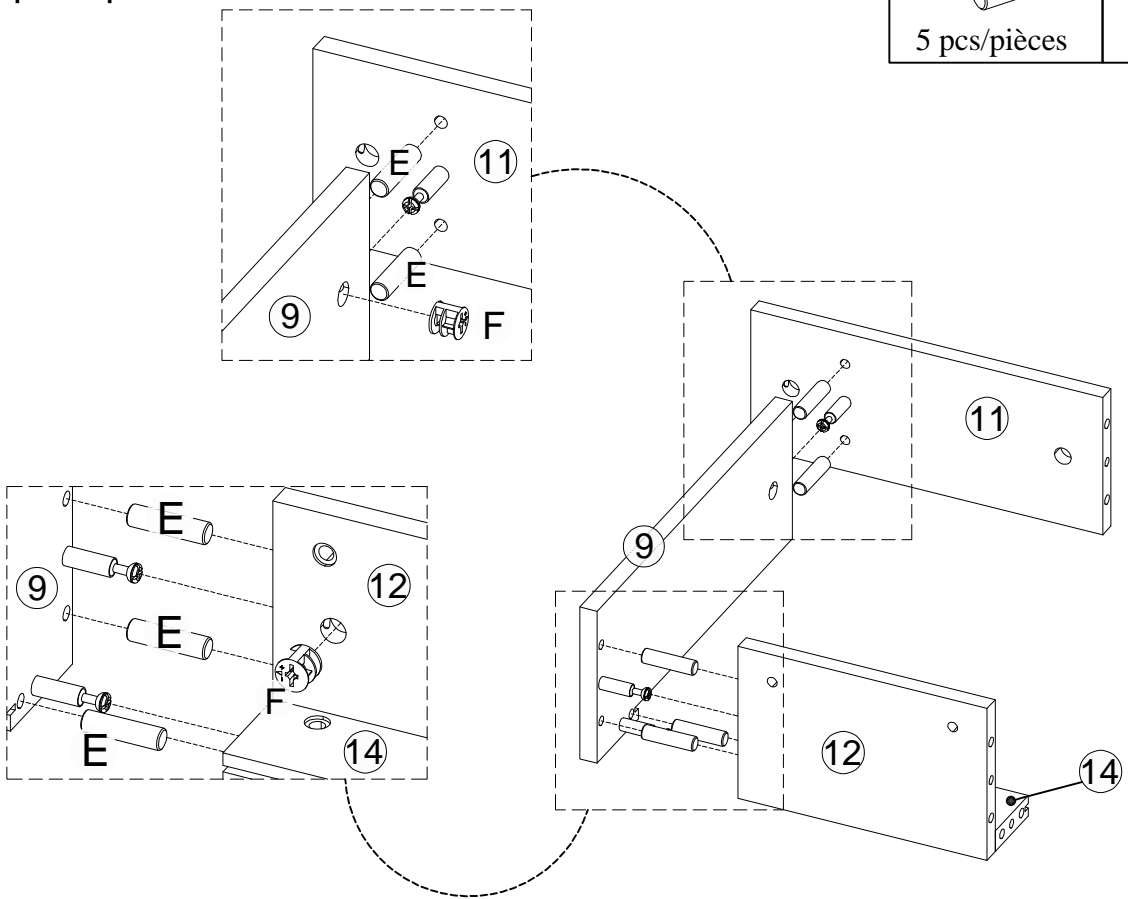
E 
5 pcs/pièces

F 
2 pcs/pièces




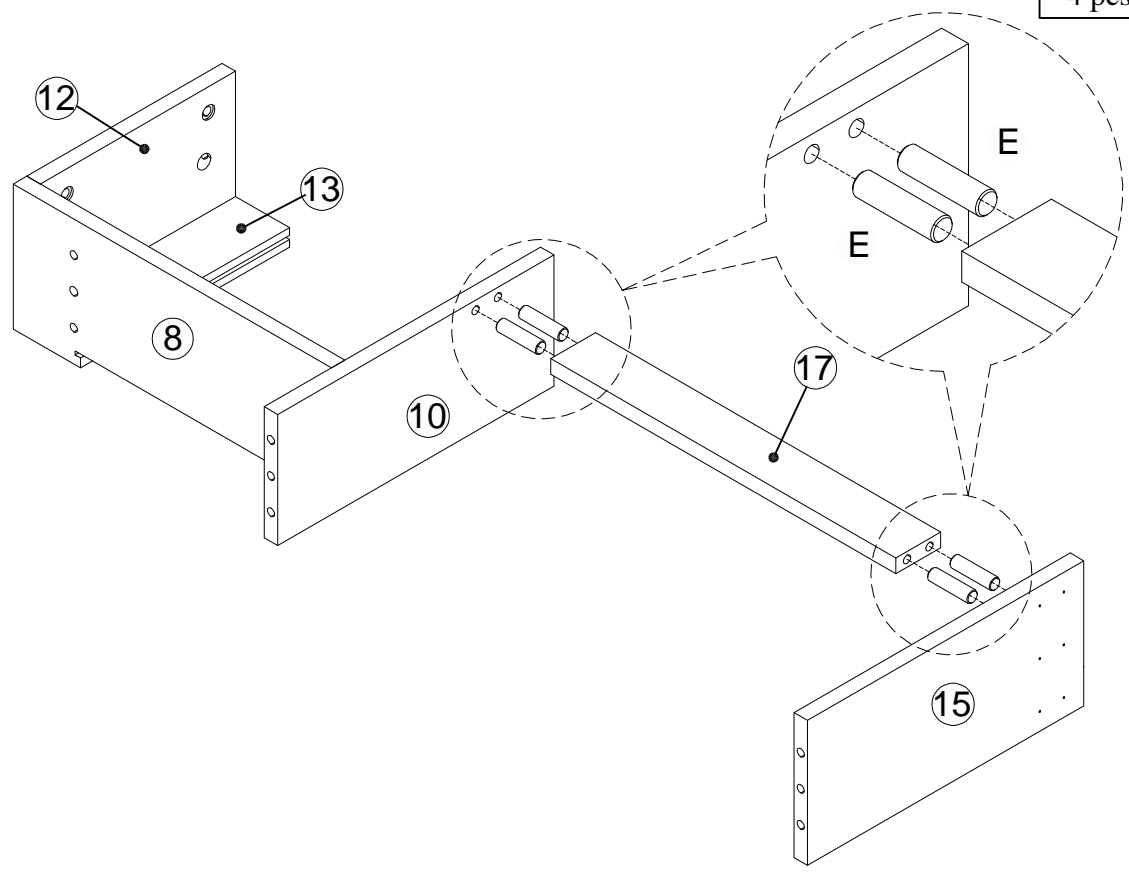
Step/Étape 5

E 	F 
5 pcs/pièces	2 pcs/pièces

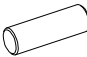



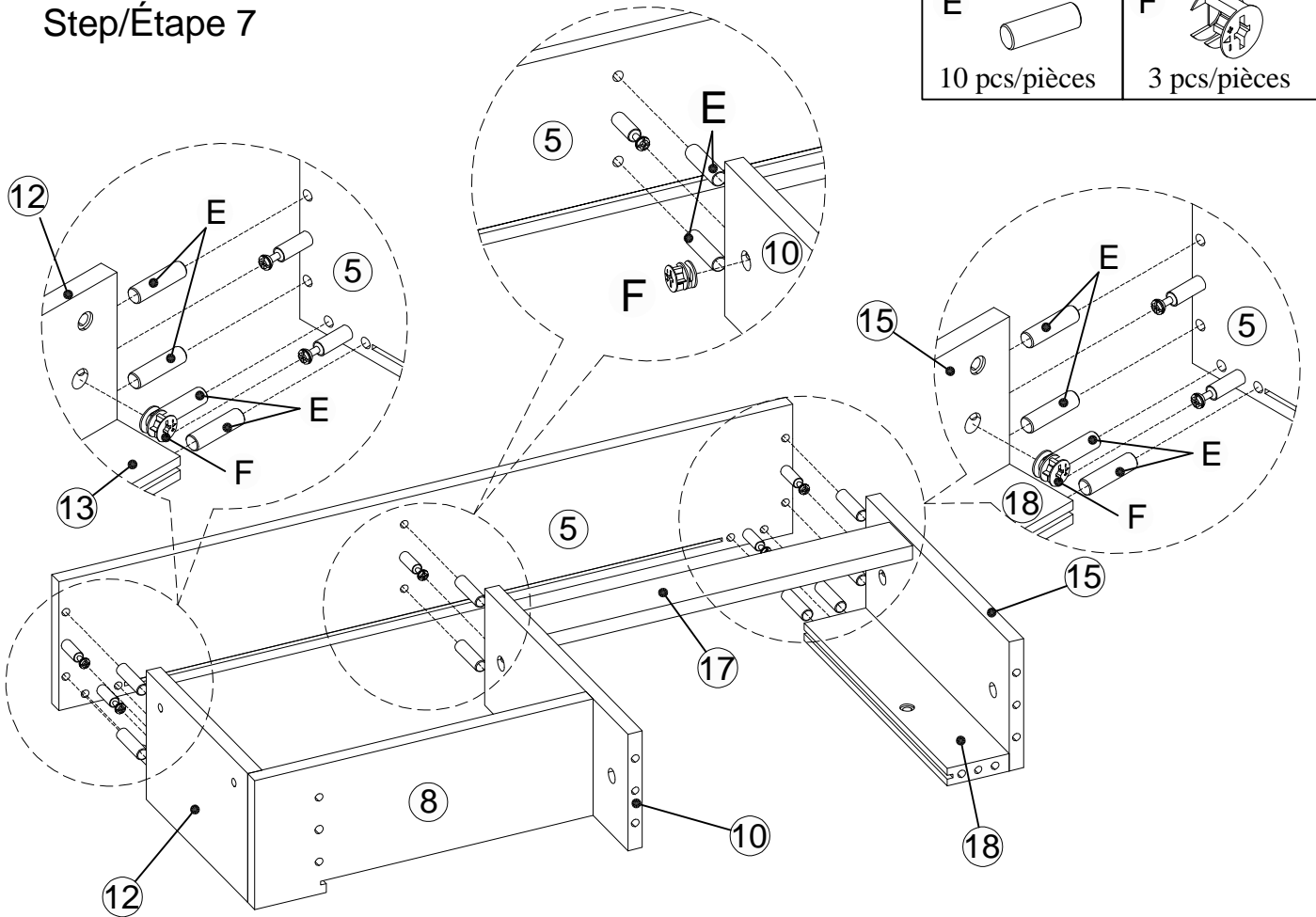
Step/Étape 6

E 
4 pcs/pièces

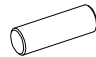


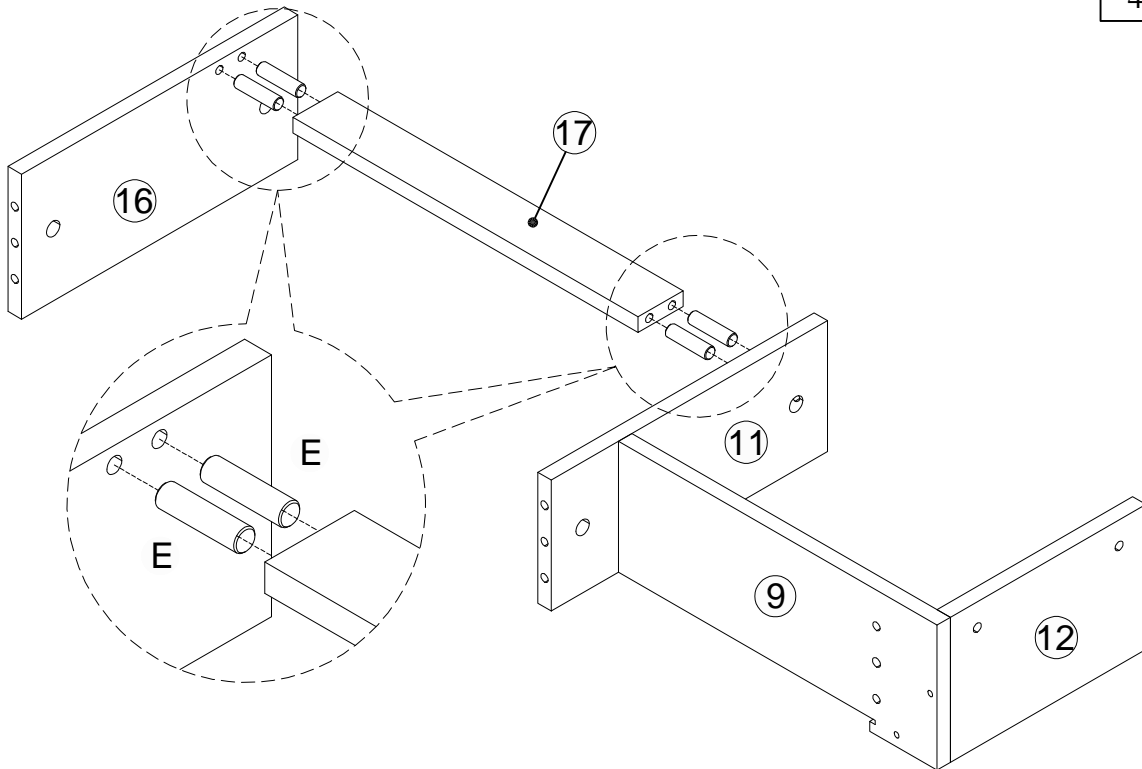
Step/Étape 7

<p>E </p> <p>10 pcs/pièces</p>	<p>F </p> <p>3 pcs/pièces</p>
--	---

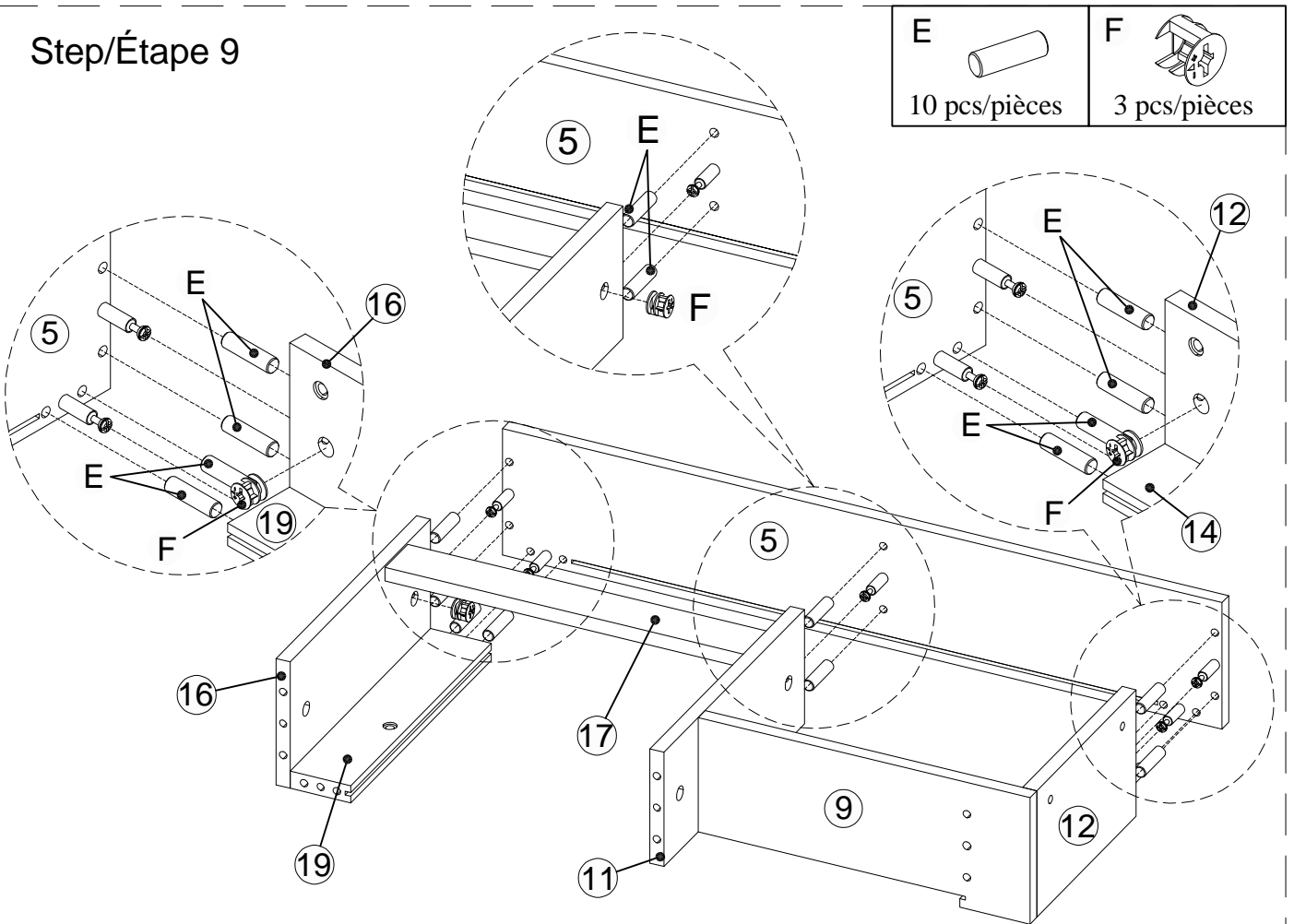


Step/Étape 8

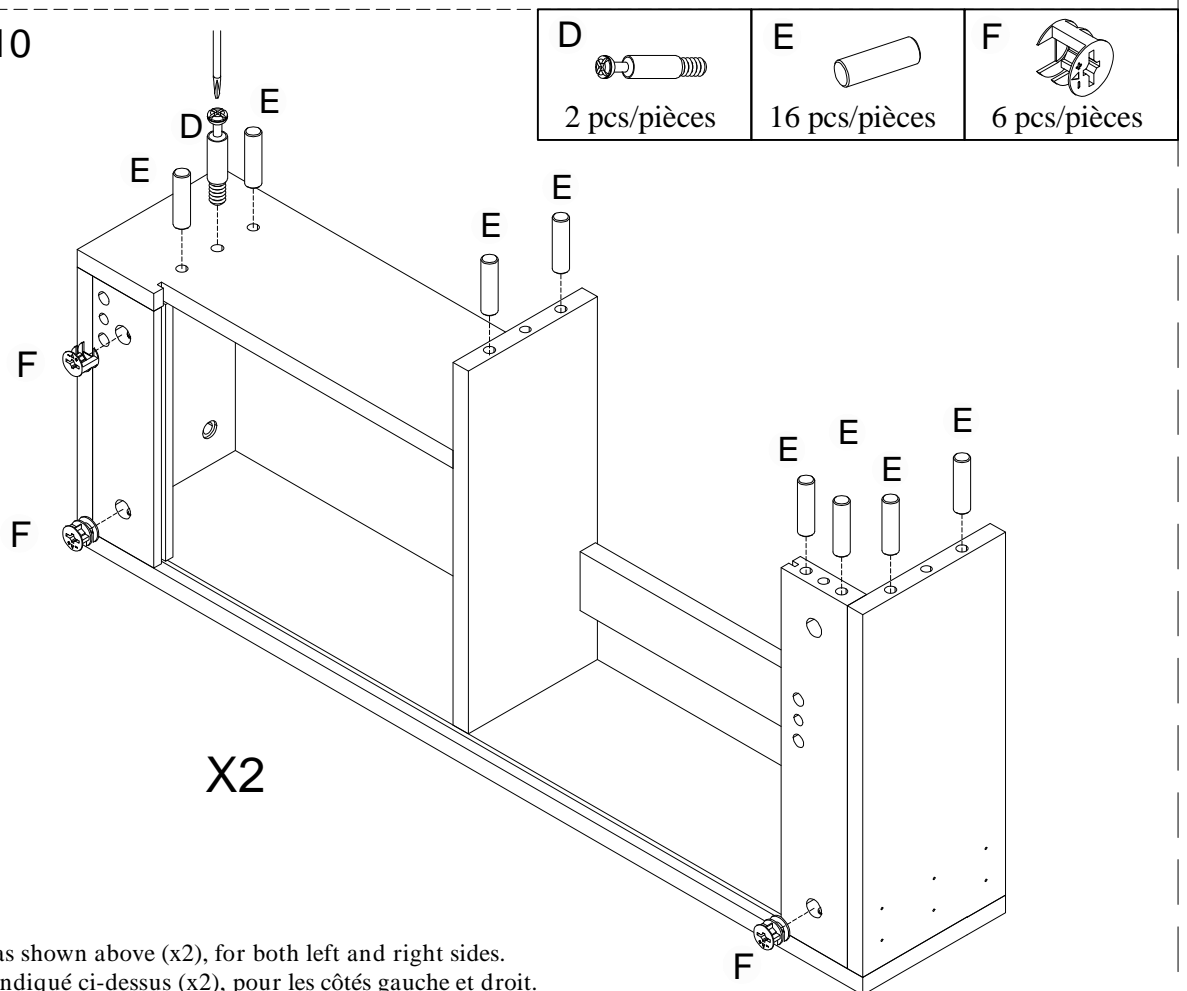
<p>E </p> <p>4 pcs/pièces</p>



Step/Étape 9



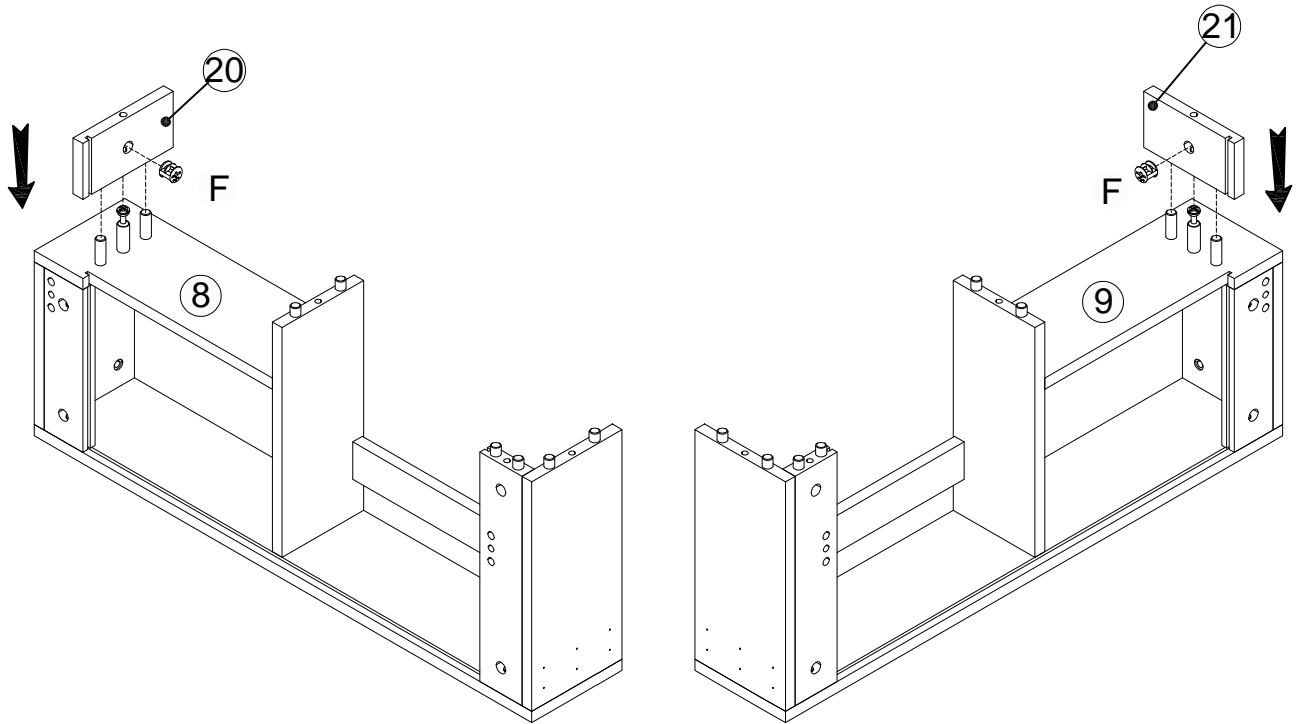
Step/Étape 10



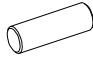

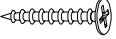
Note : Assemble as shown above (x2), for both left and right sides.
 Assemblez comme indiqué ci-dessus (x2), pour les côtés gauche et droit.

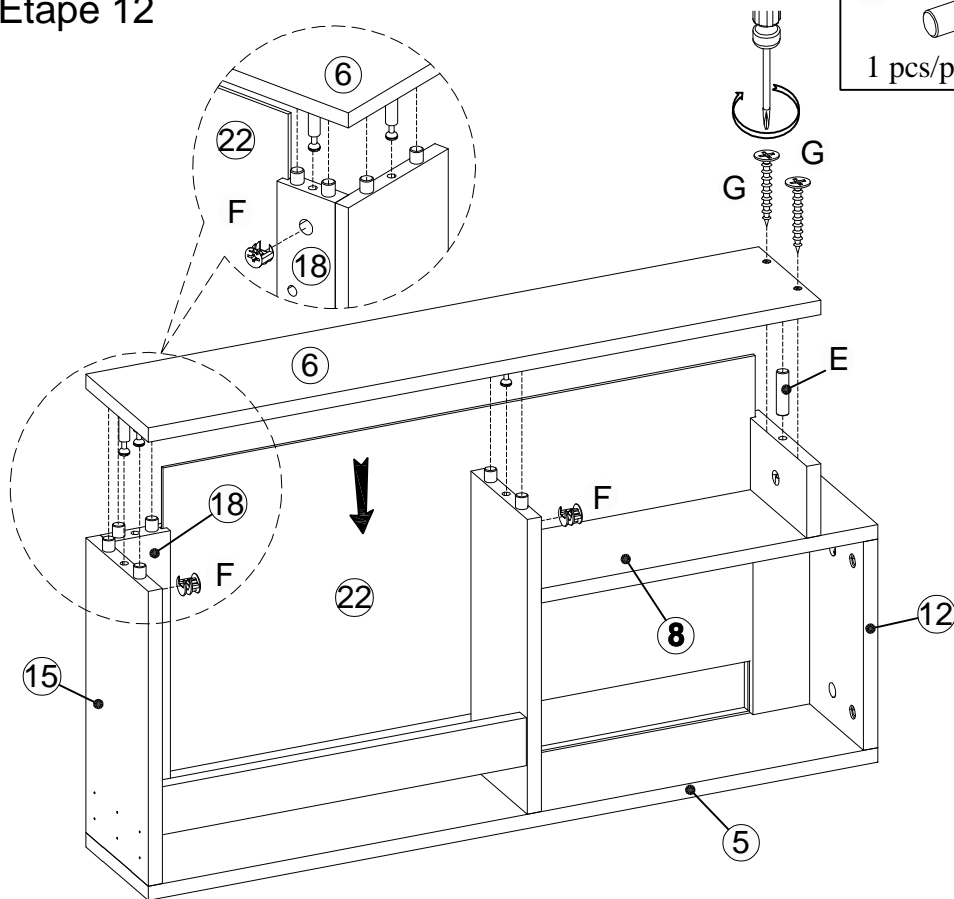
Step/Étape 11

F	
2 pcs/pièces	

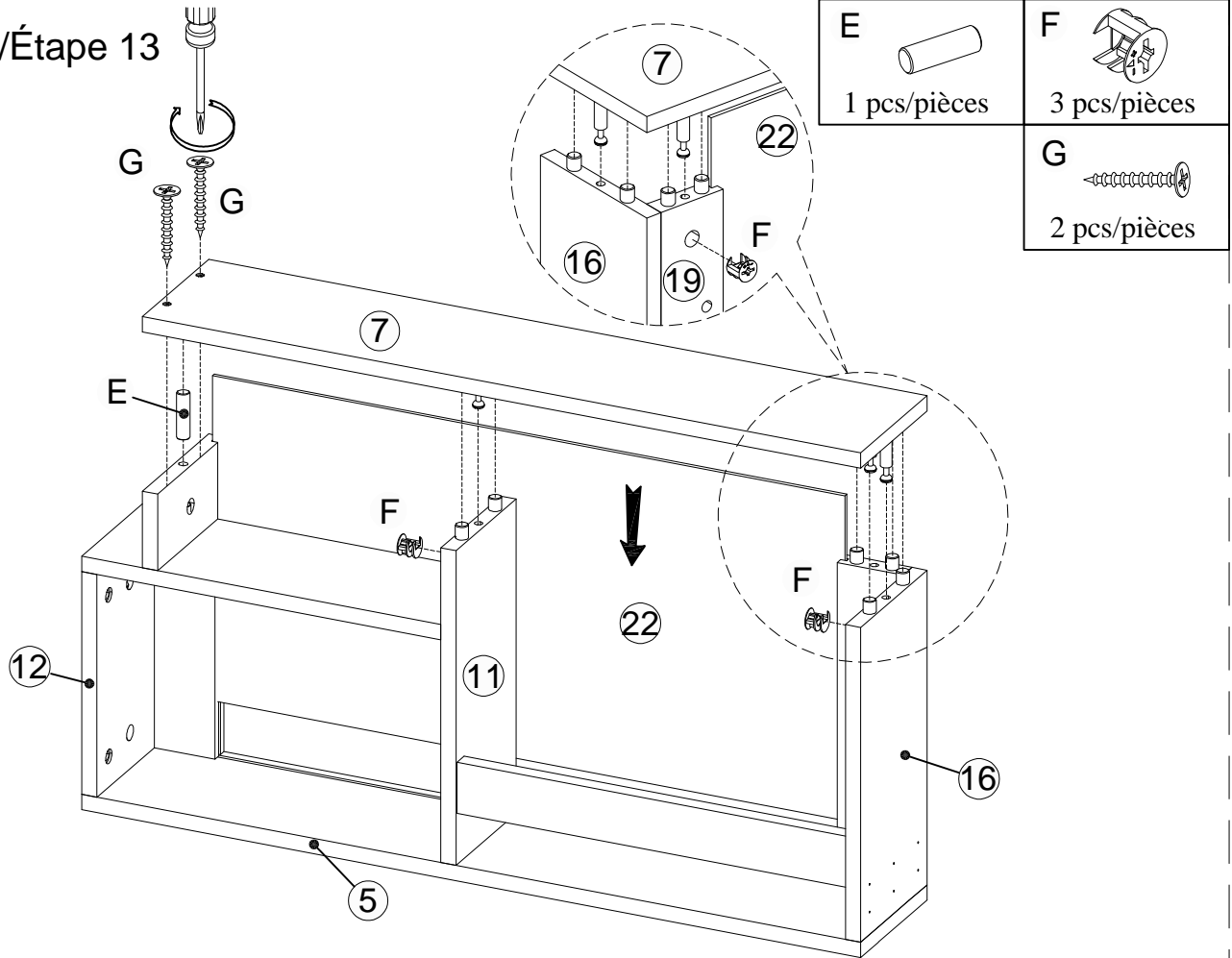


Step/Étape 12

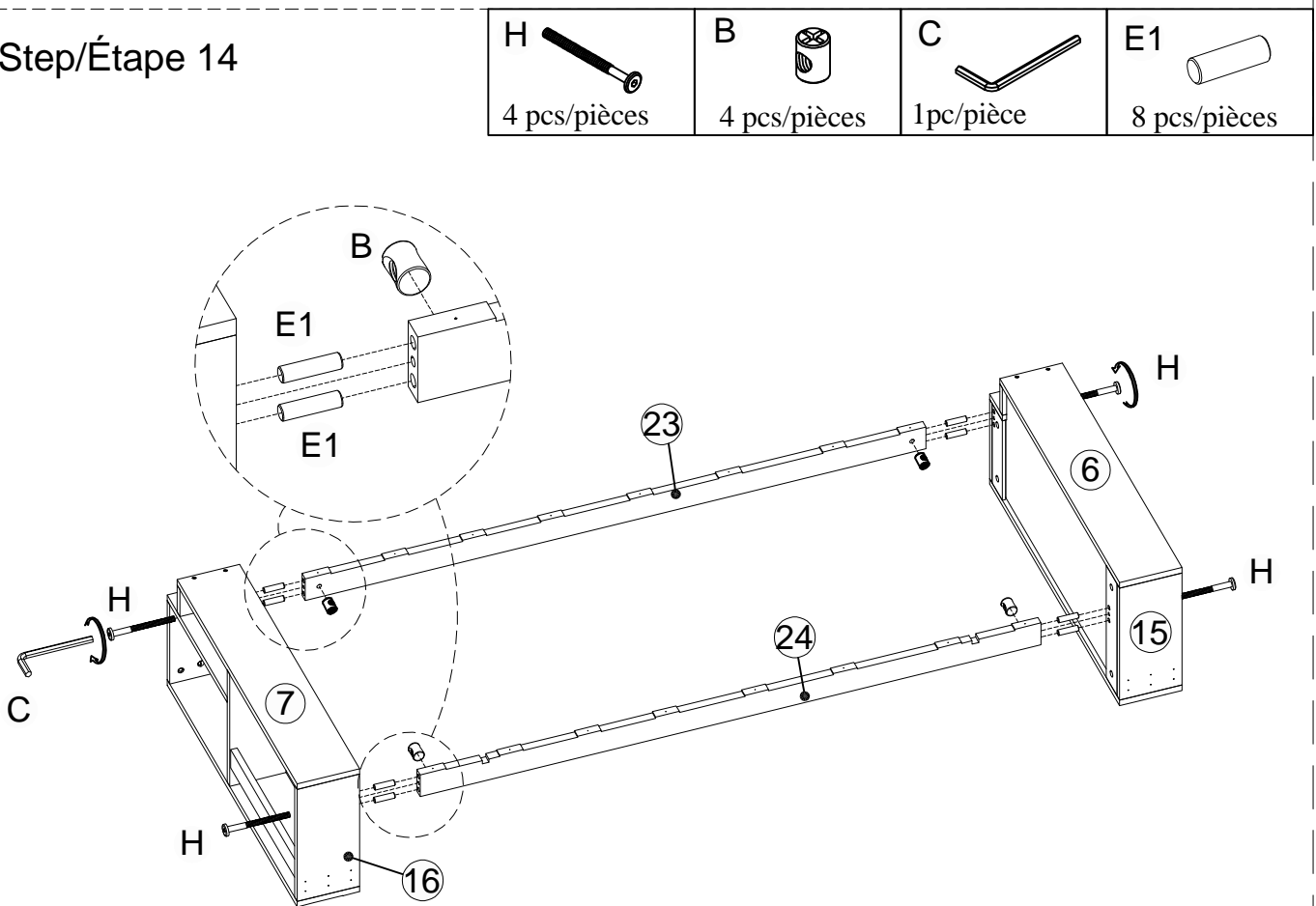
E		F	
1 pcs/pièces		3 pcs/pièces	
		G	
		2 pcs/pièces	



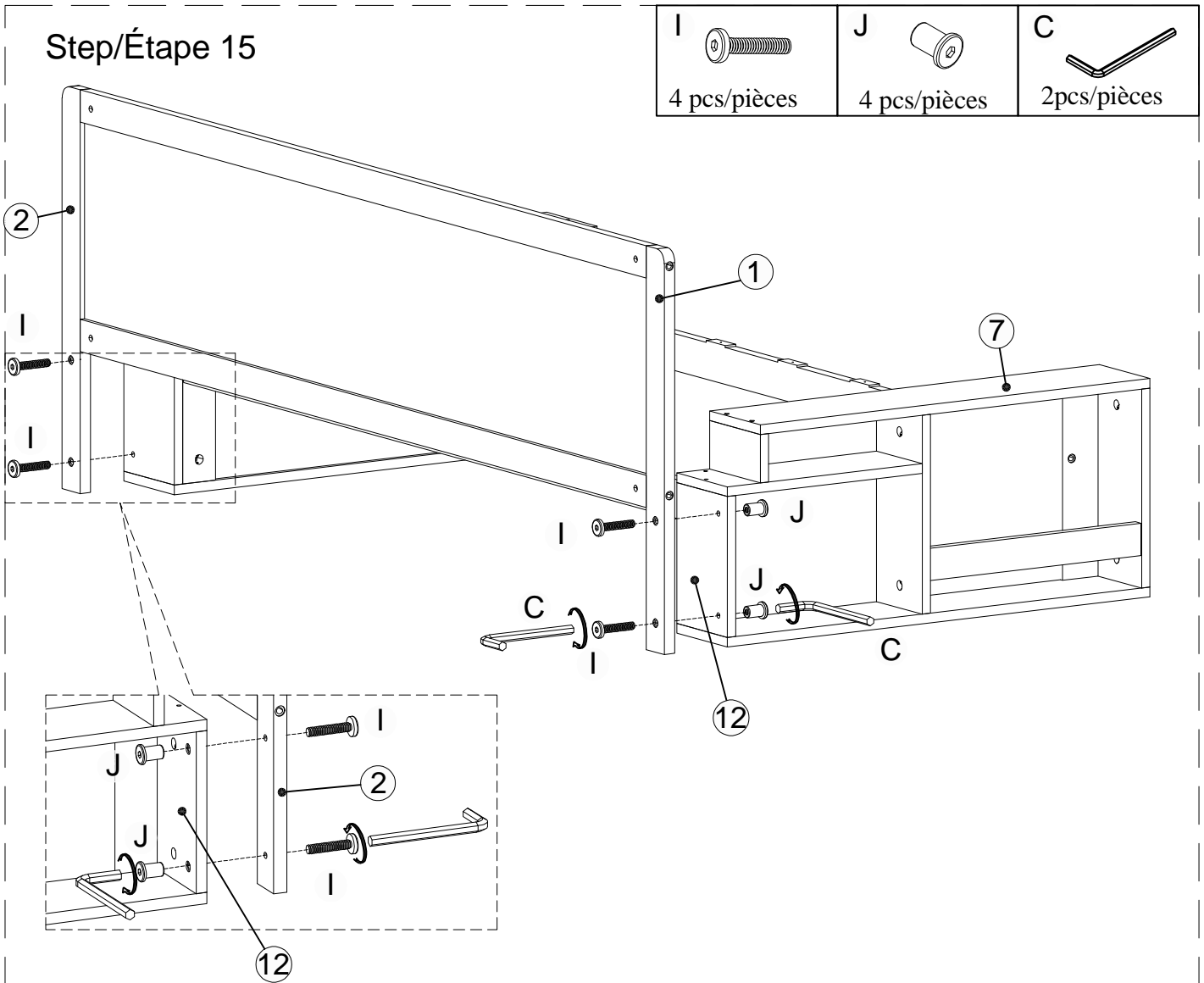
Step/Étape 13



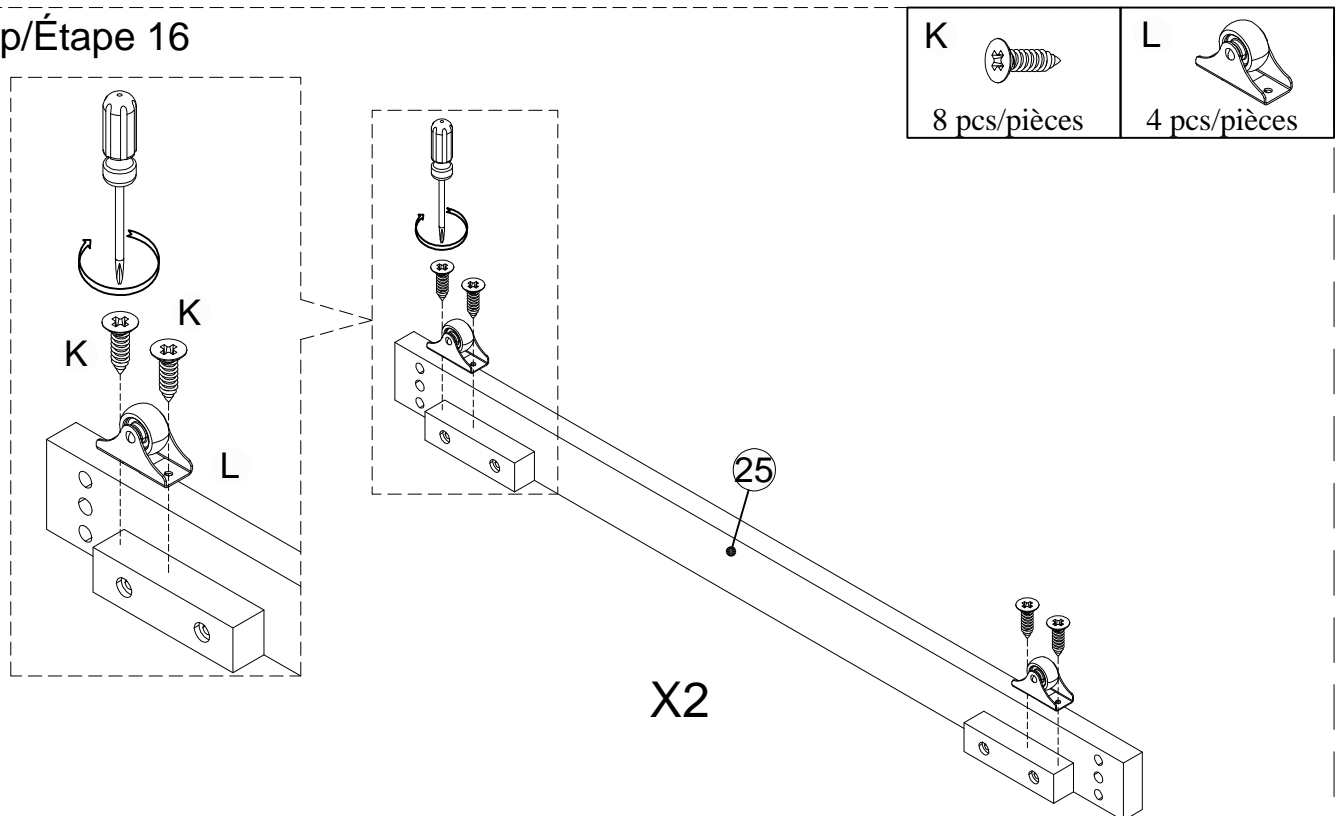
Step/Étape 14



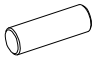
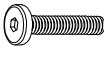


Step/Étape 15

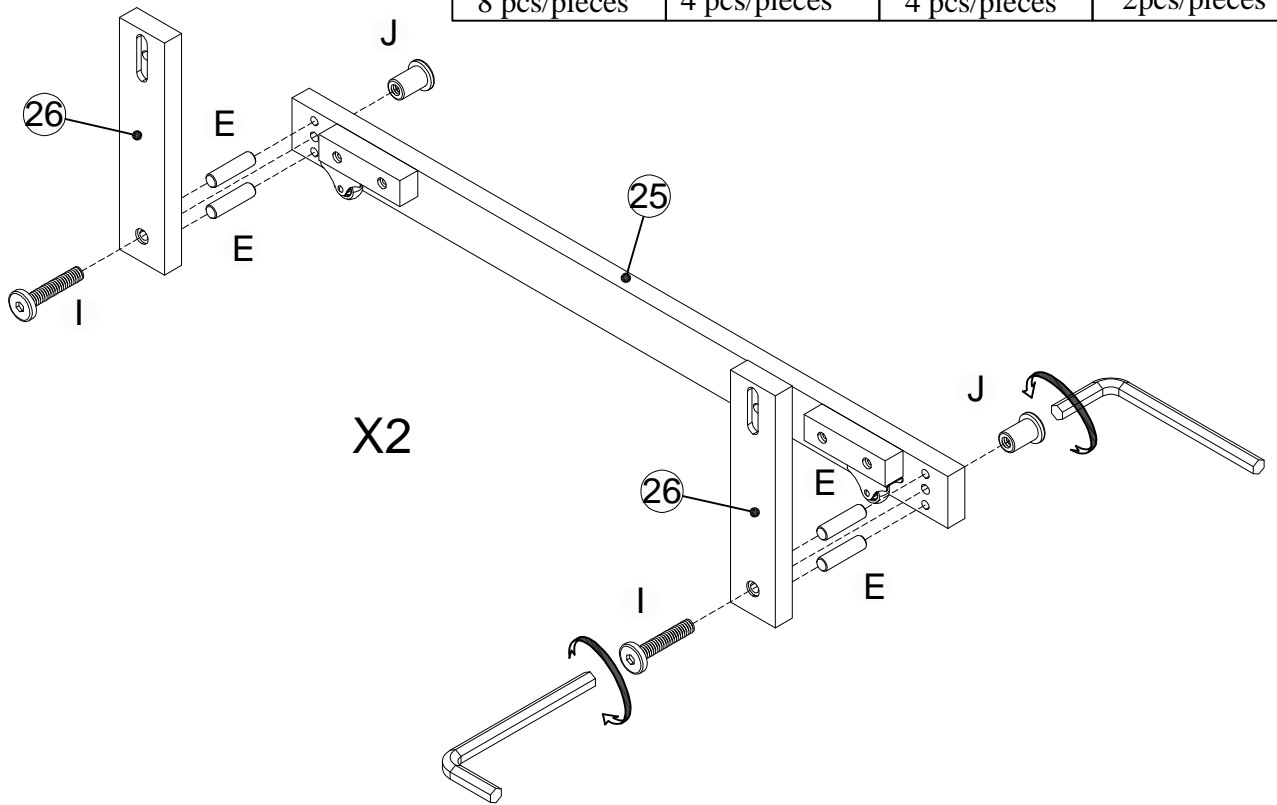


Step/Étape 16






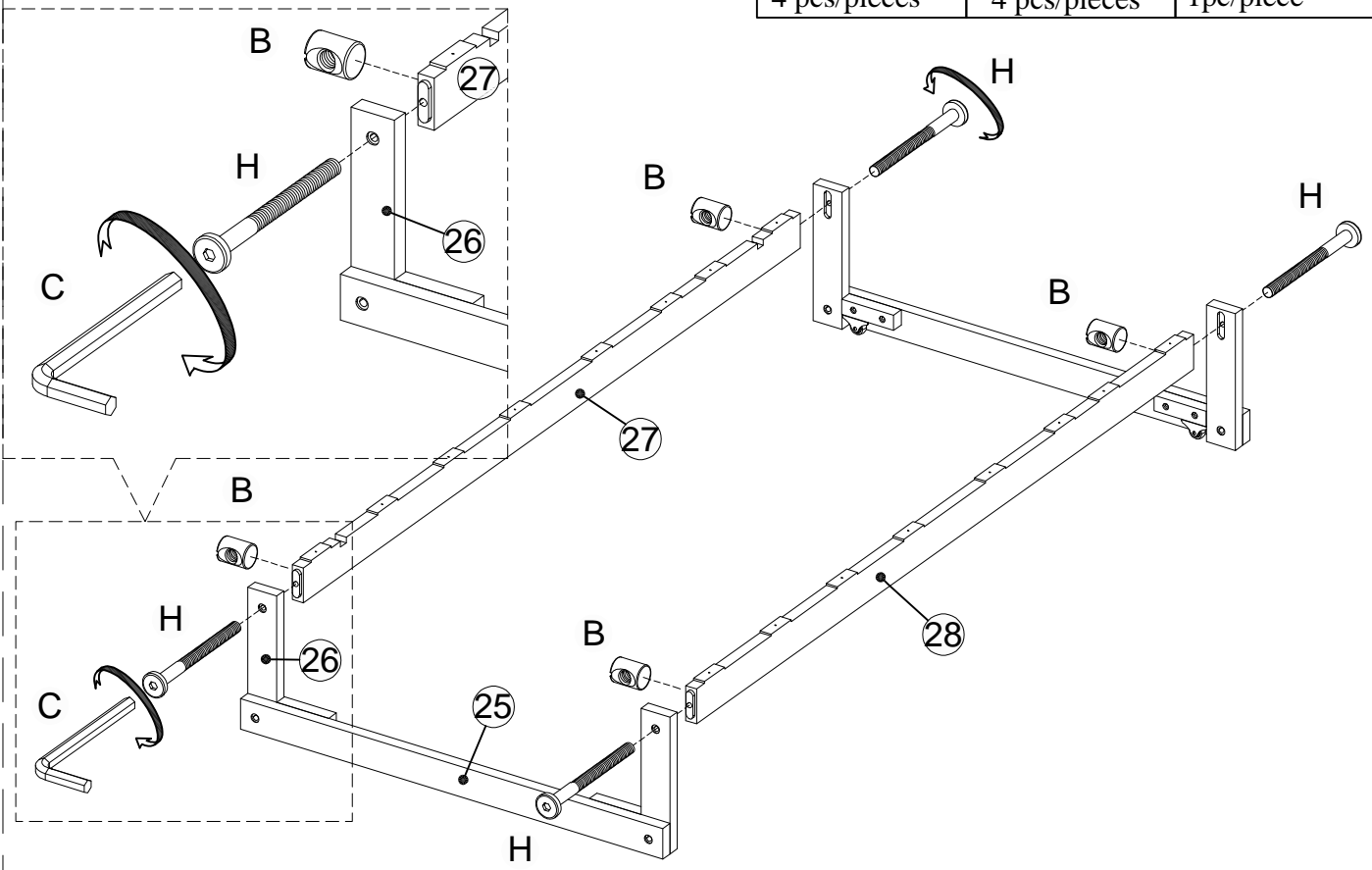
Step/Étape 17

E  8 pcs/pièces	I  4 pcs/pièces	J  4 pcs/pièces	C  2 pcs/pièces
---	--	---	---



Step/Étape 18

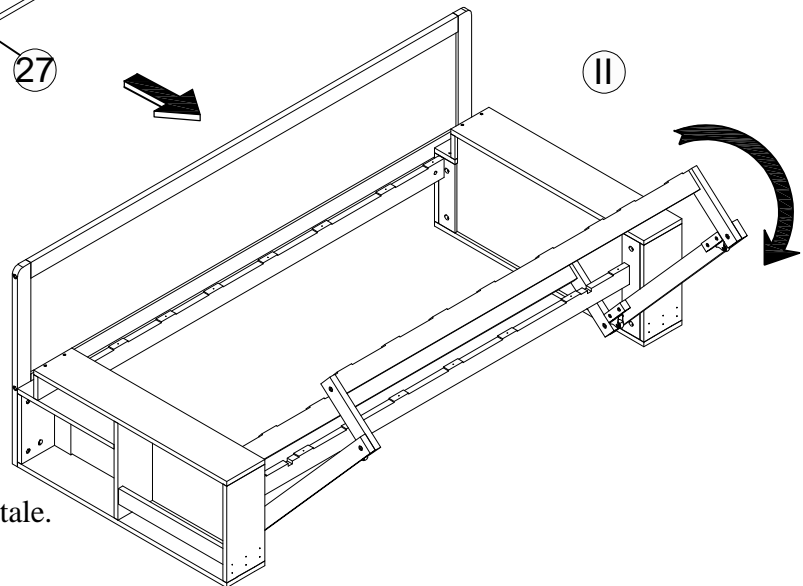
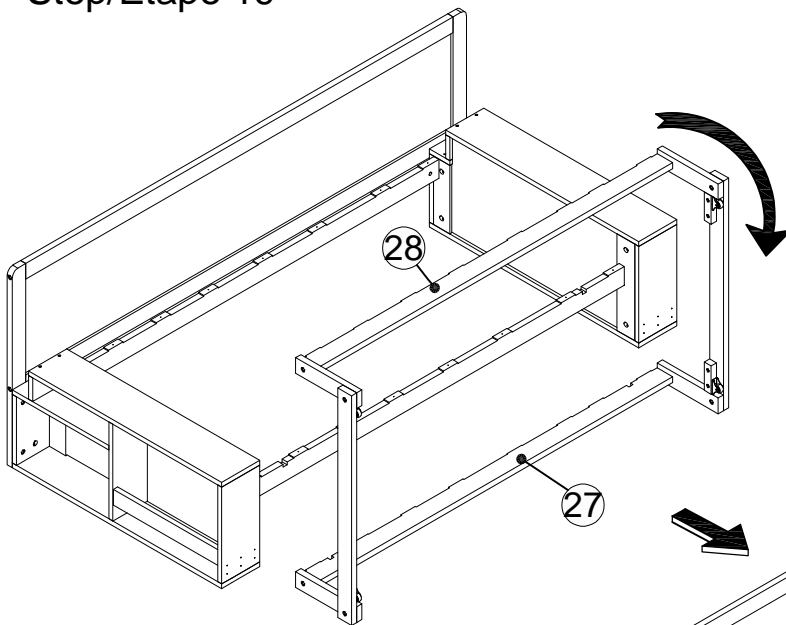
H  4 pcs/pièces	B  4 pcs/pièces	C  1 pc/pièce
--	---	---



Step/Étape 19

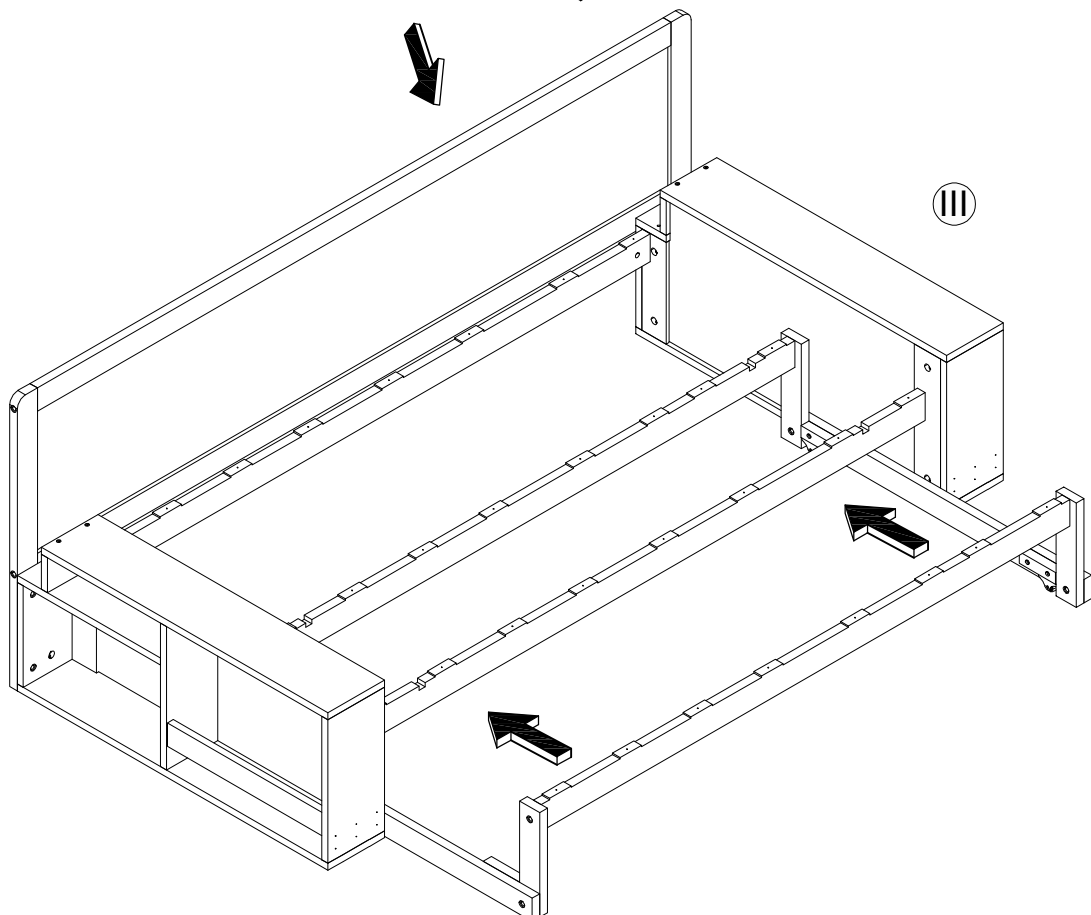
Step 1 : - Stand the movable frame vertically in front of the bed frame.
- Gradually tilt the movable frame to an angle of 30 degrees."

Étape 1 : Placez le cadre mobile à la verticale devant le cadre de lit
Gradually tilt the movable frame to an angle of 30 degrees.

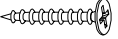


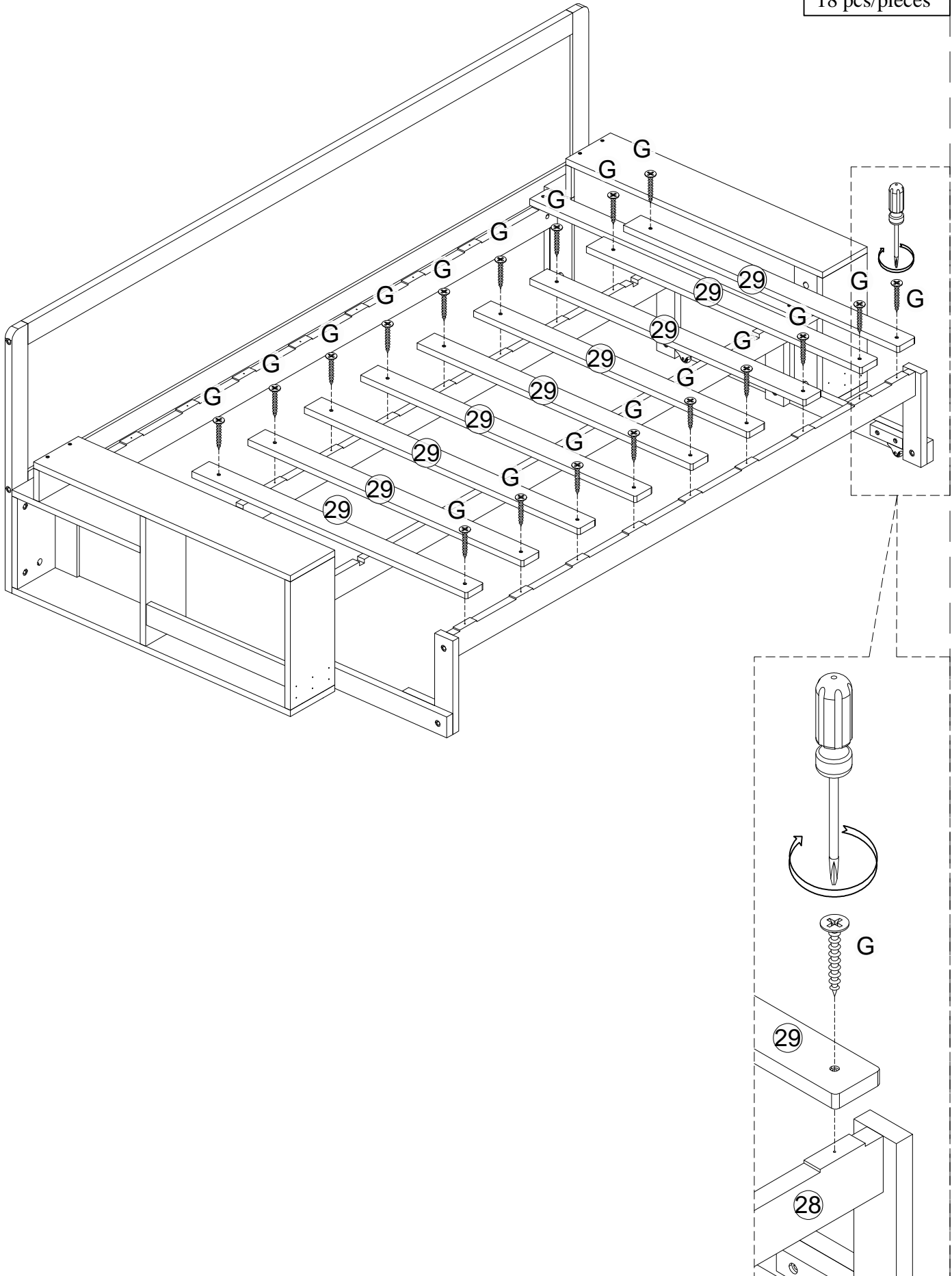
Step 2 : Slide the frame into the bed rail, then lower it into a flat position."

Étape 2 : Glissez le cadre dans la barrière du lit, puis abaissez-le en position horizontale.

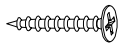


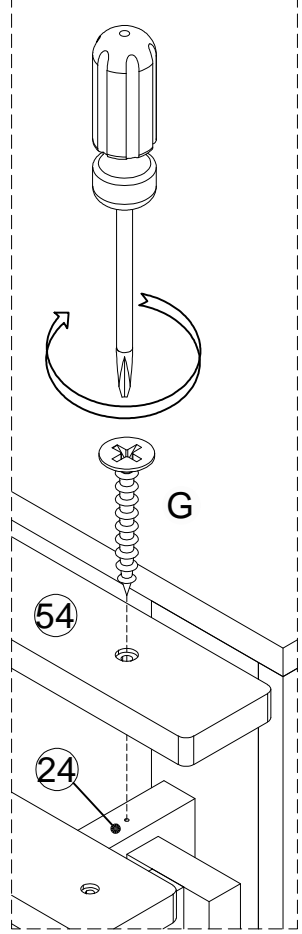
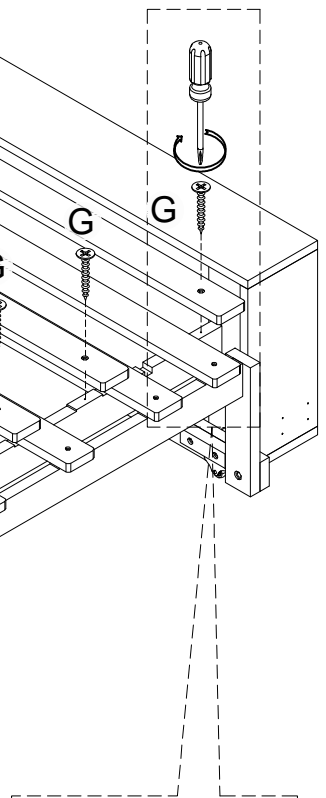
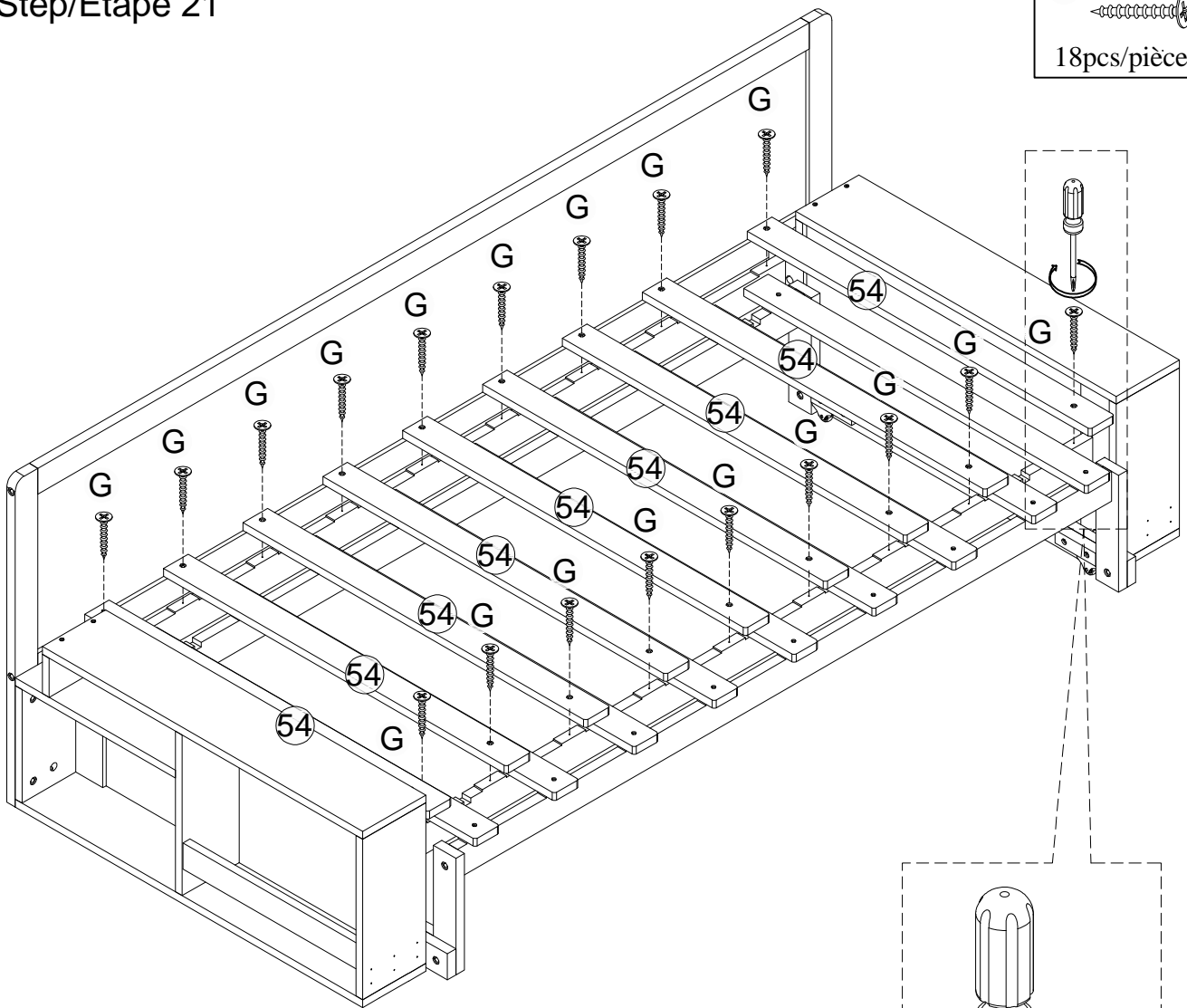
Step/Étape 20

G 
18 pcs/pièces



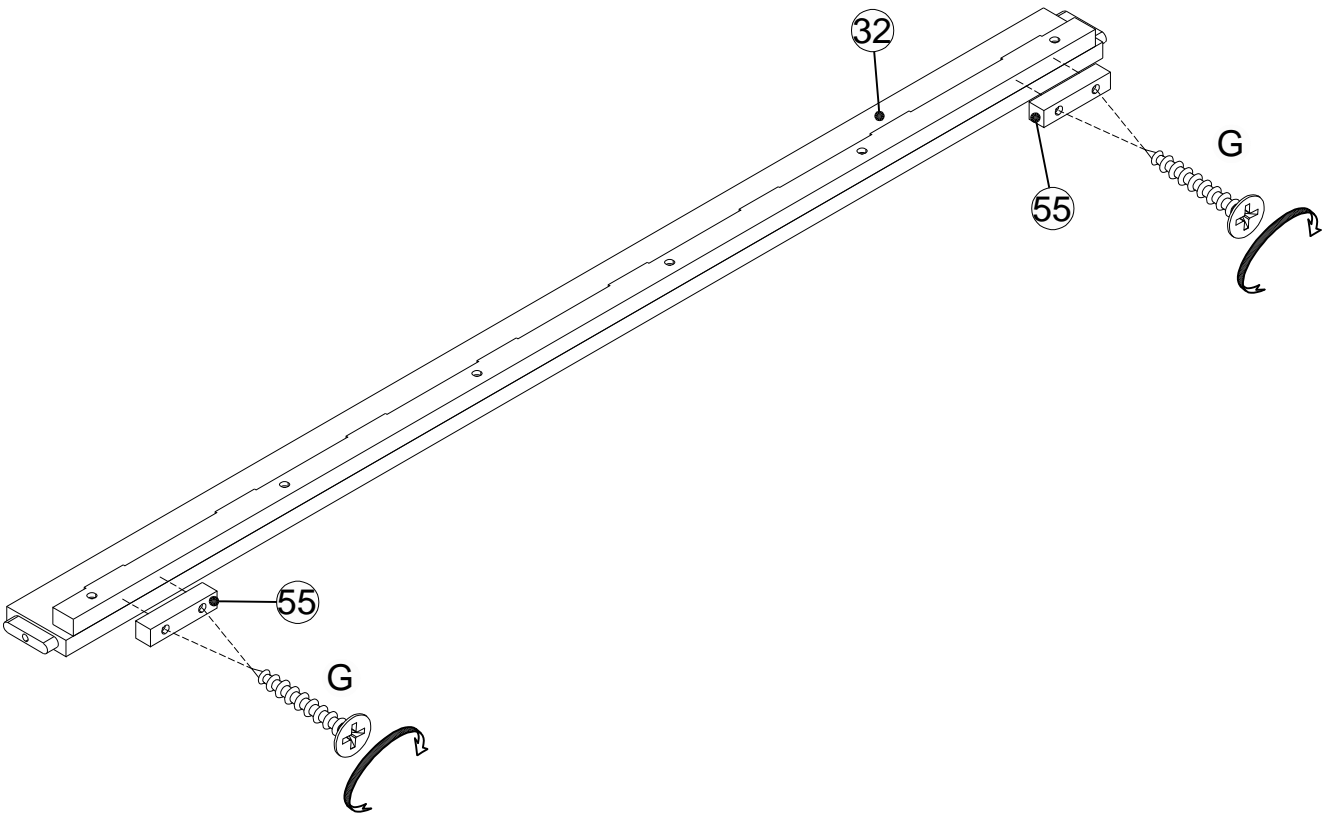
Step/Étape 21

G 
18pcs/pièces





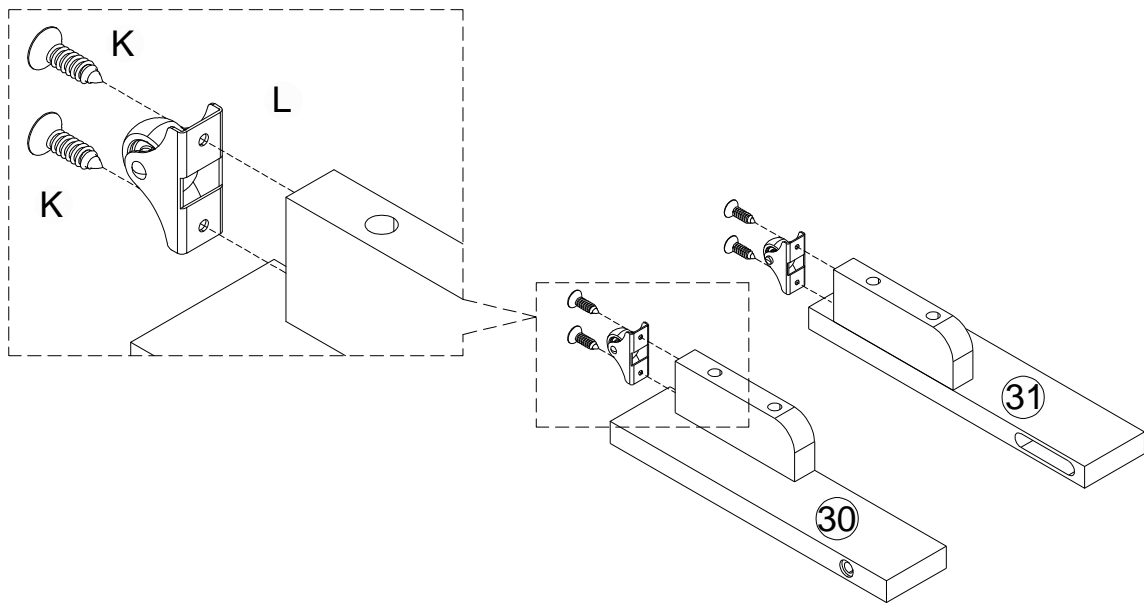
Step/Étape 22

G
4 pcs/pièces






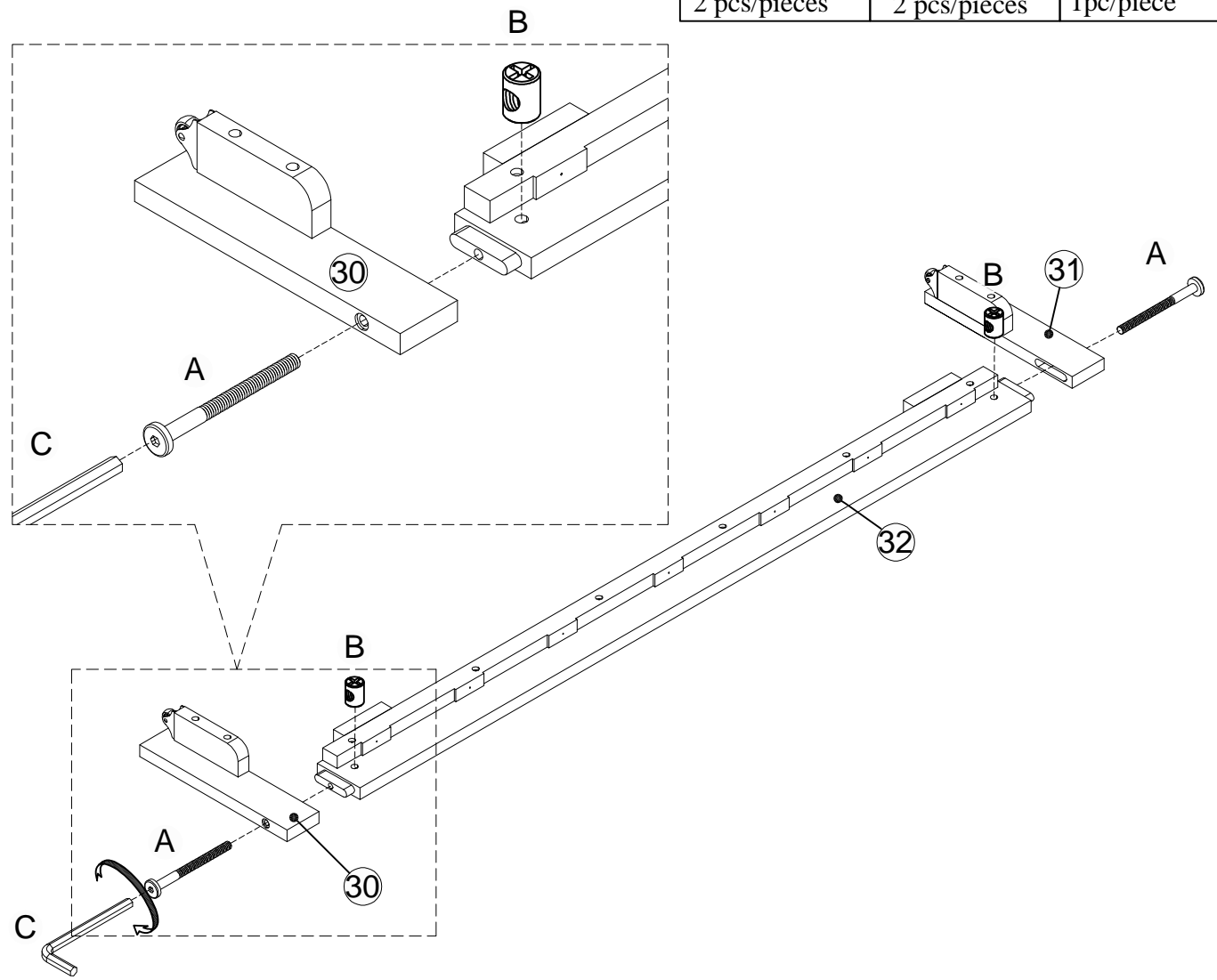
Step/Étape 23

<p>K</p>  <p>4 pcs/pièces</p>	<p>L</p>  <p>2 pcs/pièces</p>
---	---

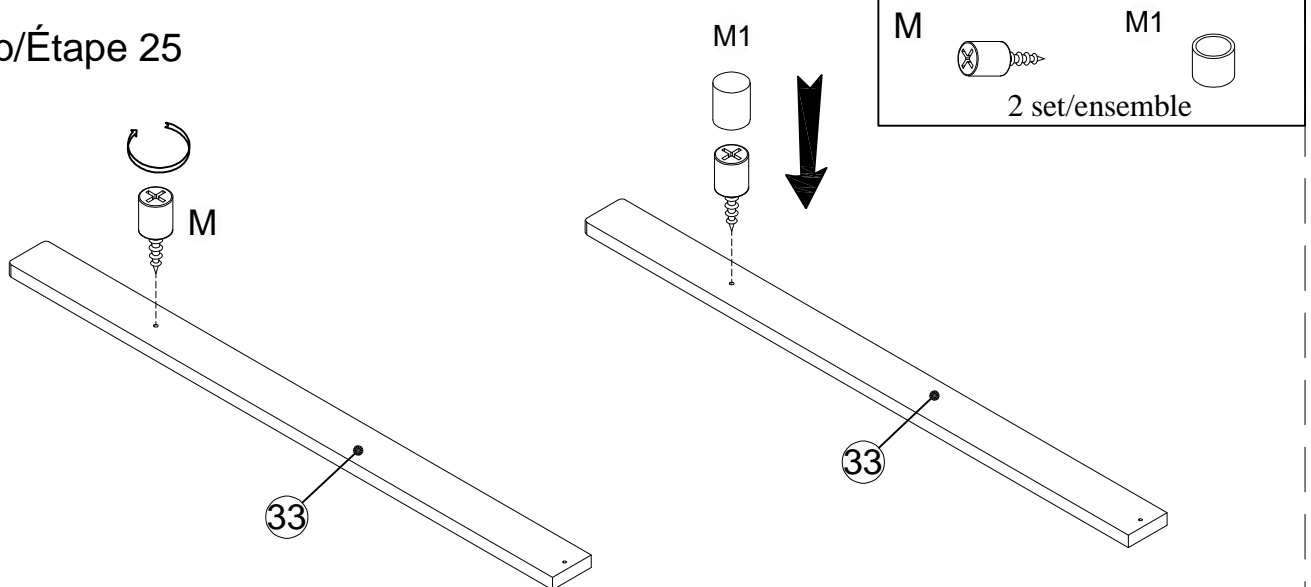


Step/Étape 24

<p>A</p>  <p>2 pcs/pièces</p>	<p>B</p>  <p>2 pcs/pièces</p>	<p>C</p>  <p>1pc/pièce</p>
--	---	--

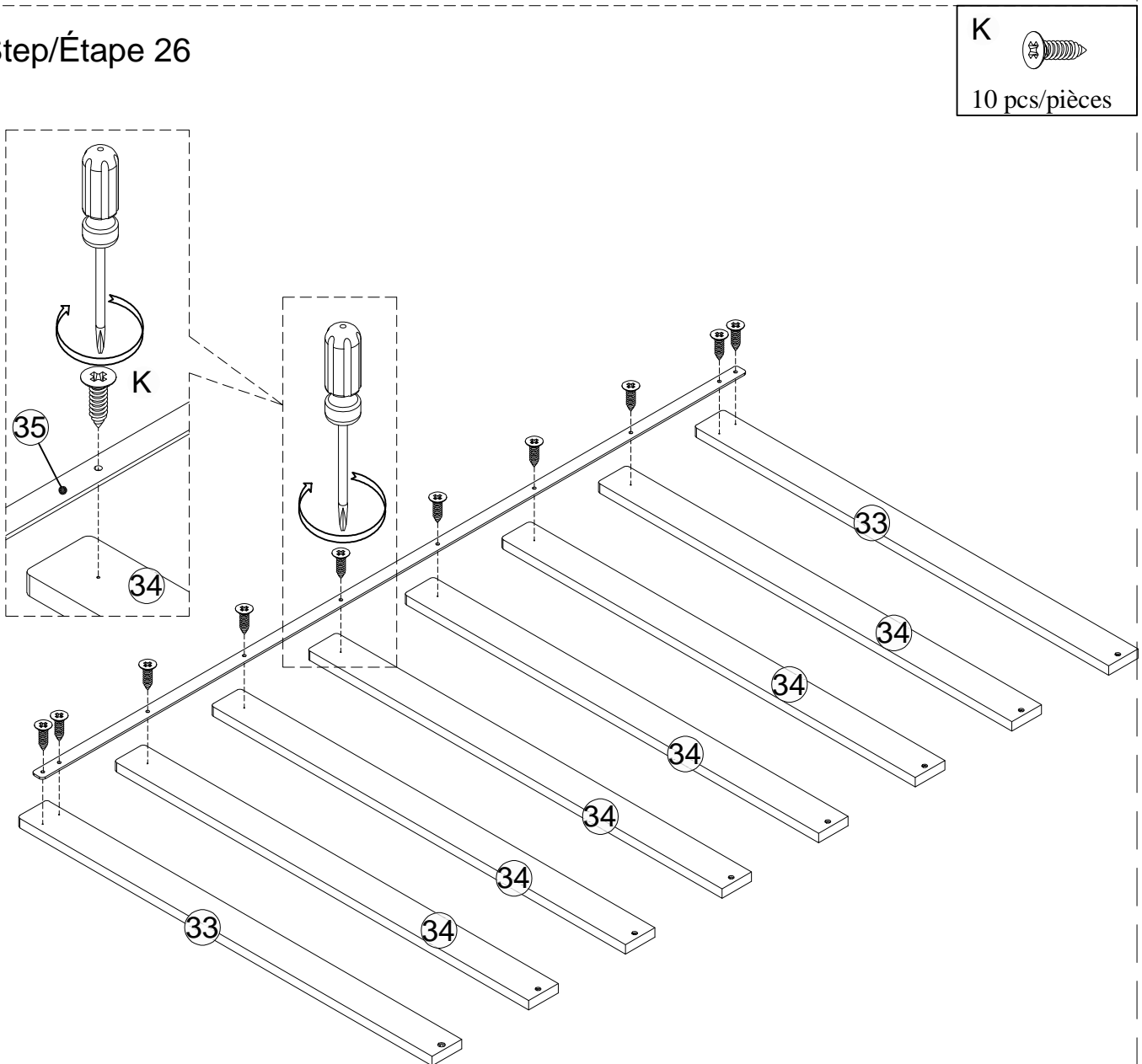


Step/Étape 25

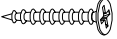


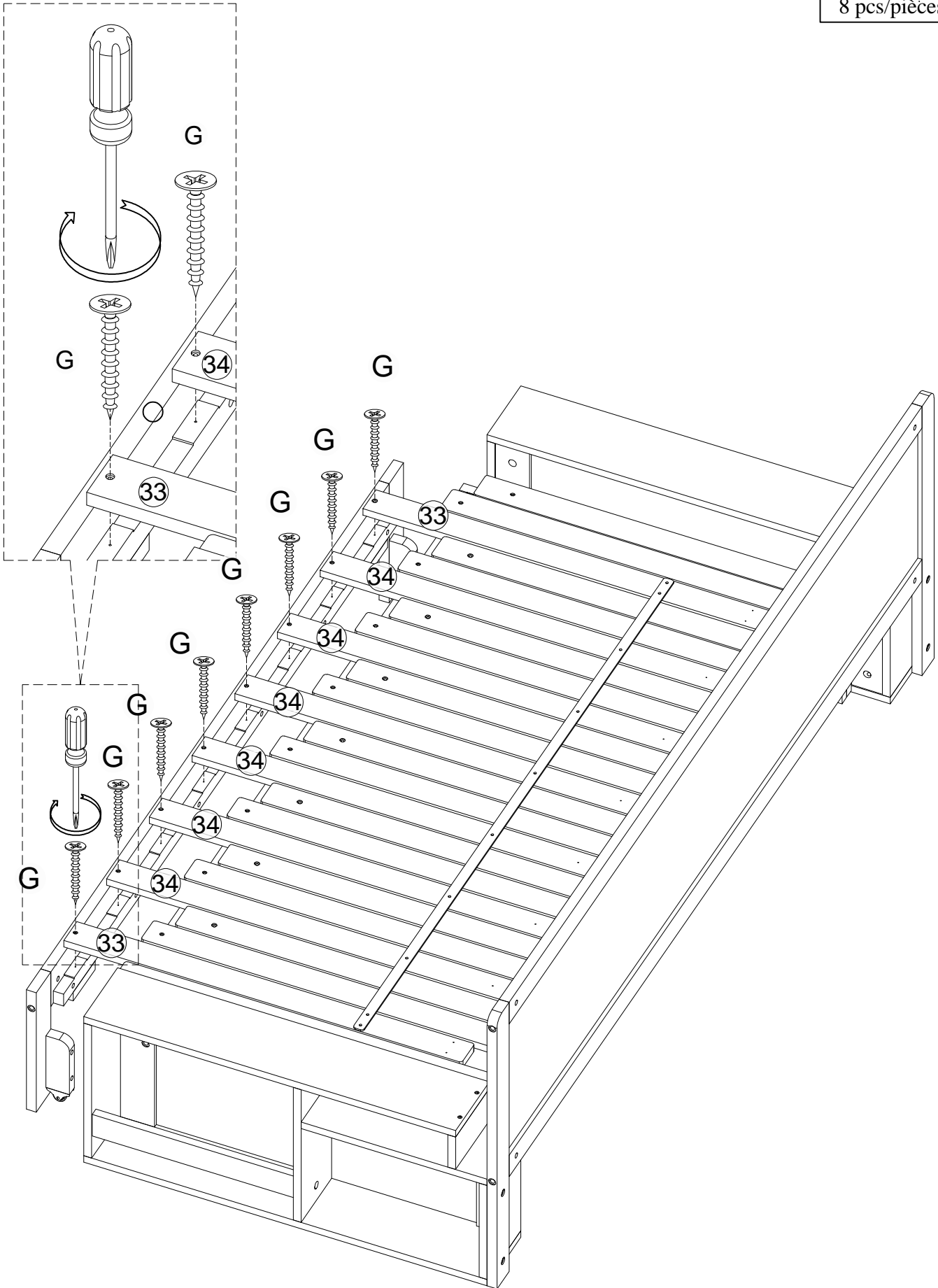
Assemble the stopper onto the slat bar, then fit the rubber cap on to reduce friction.
Assembler la butée sur la barre de latte, puis poser le capuchon en caoutchouc pour réduire le frottement.

Step/Étape 26



Step/Étape 27

G 
8 pcs/pièces



Step/Étape 28

K

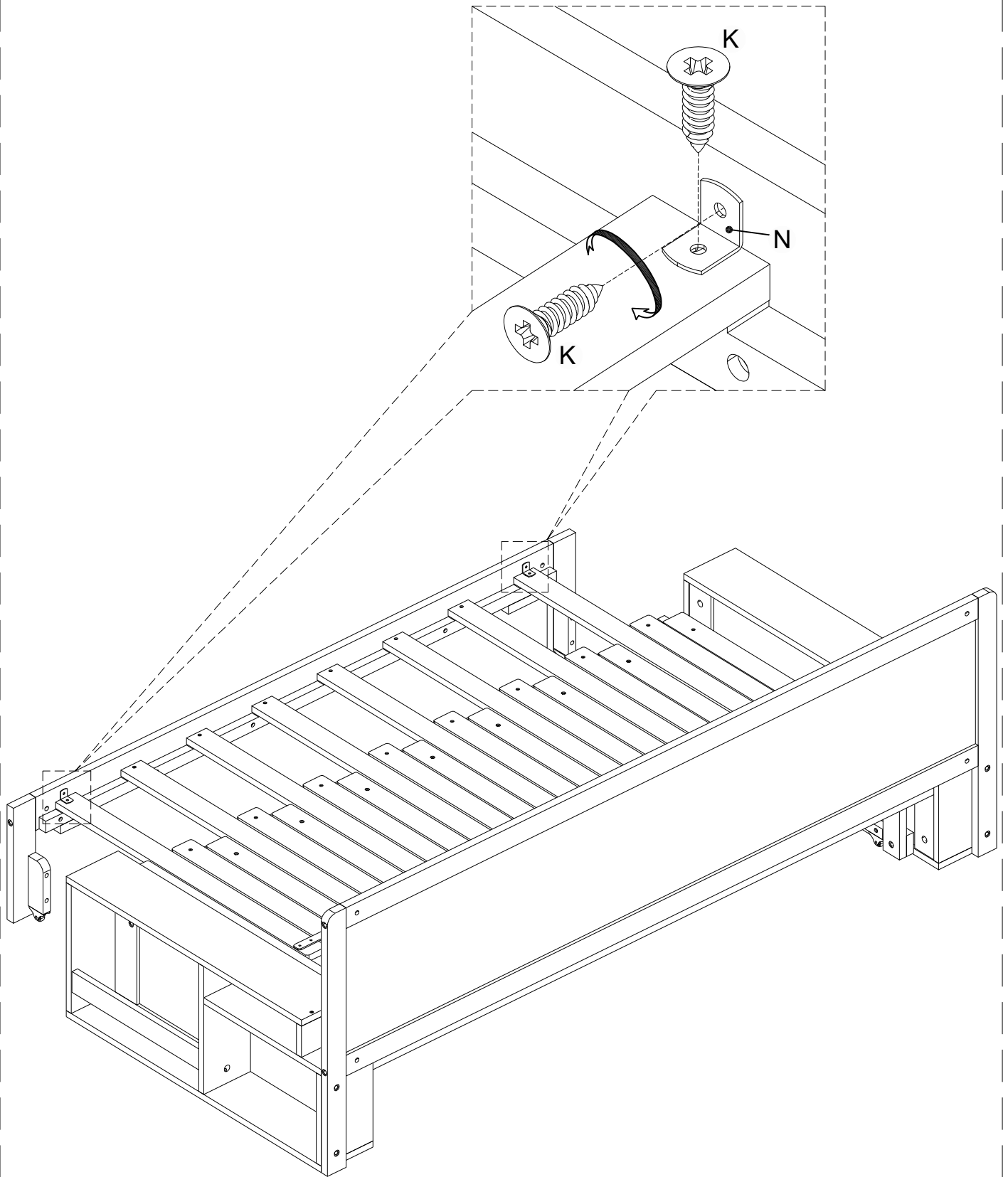


4 pcs/pièces

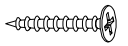
N

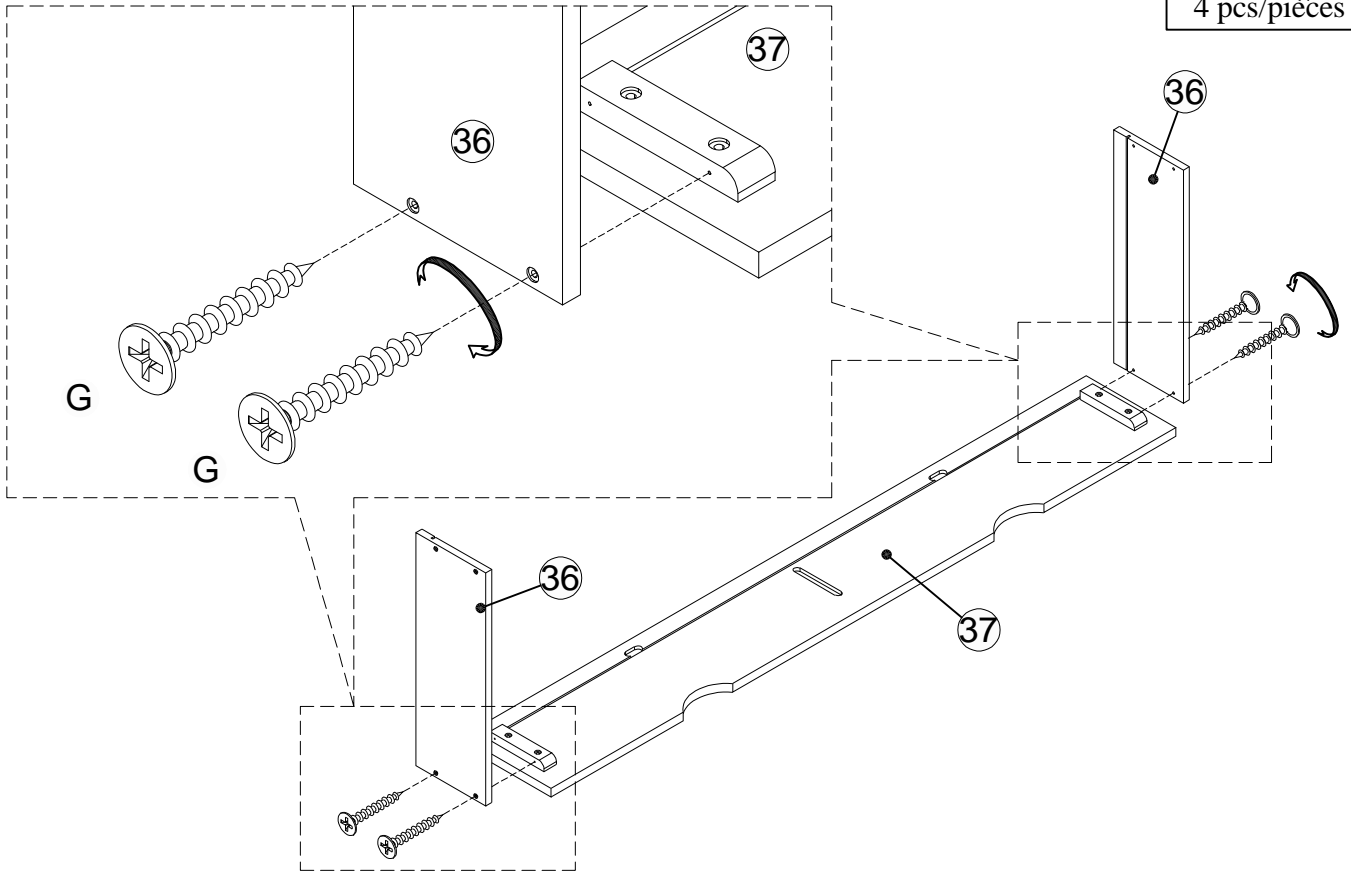


2 pcs/pièces

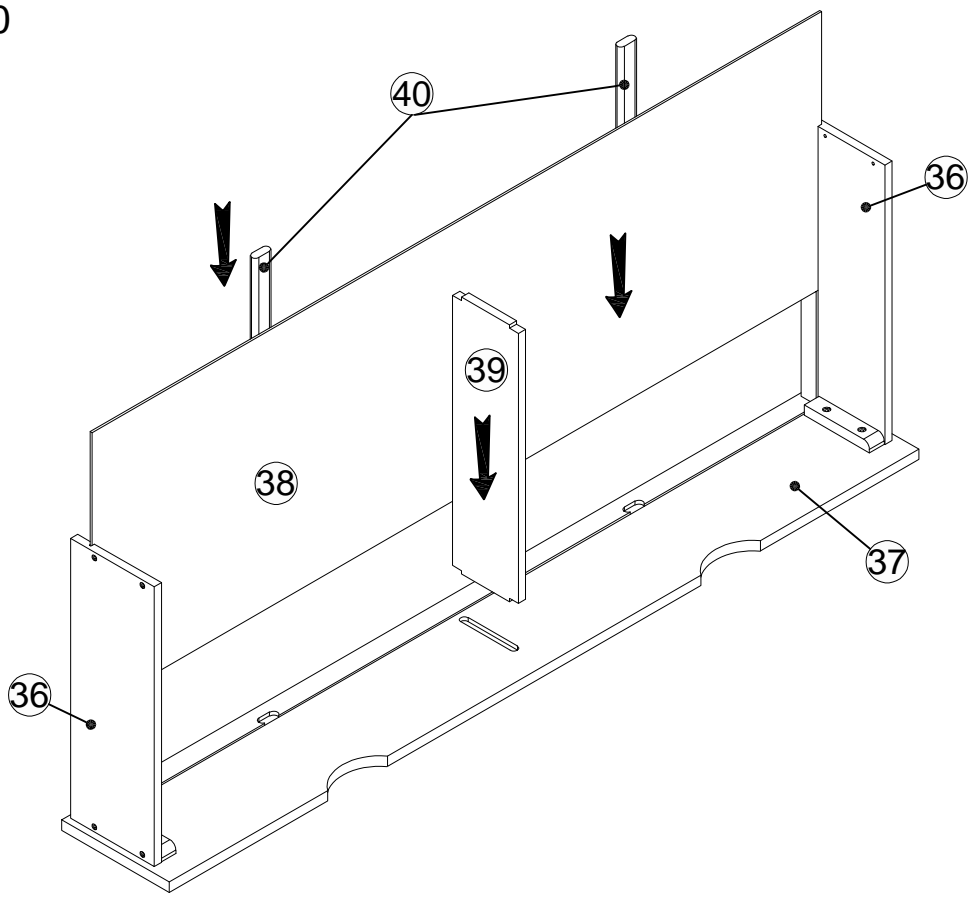


Step/Étape 29



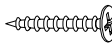
G 
4 pcs/pièces

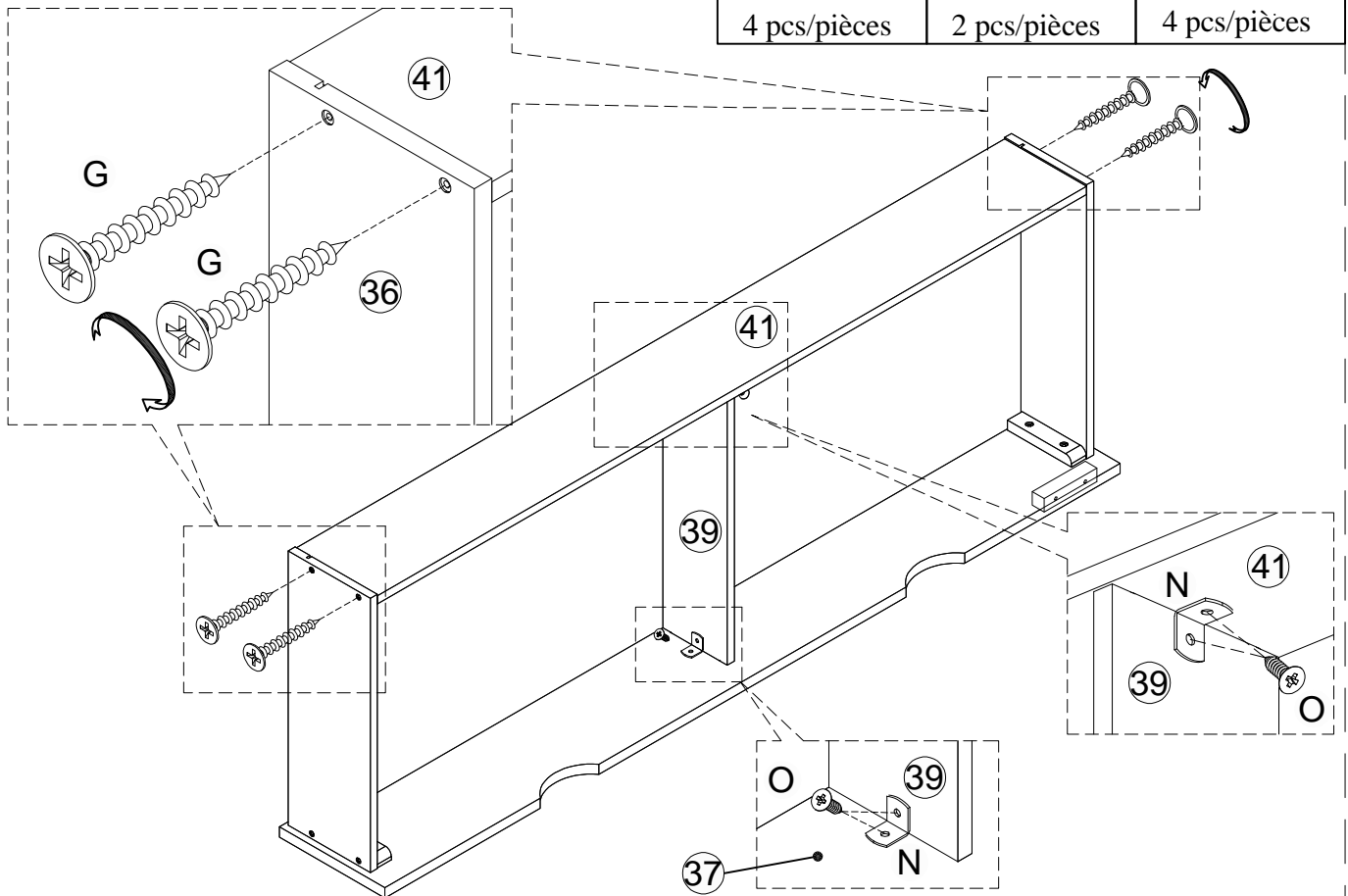


Step/Étape 30


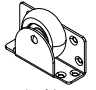


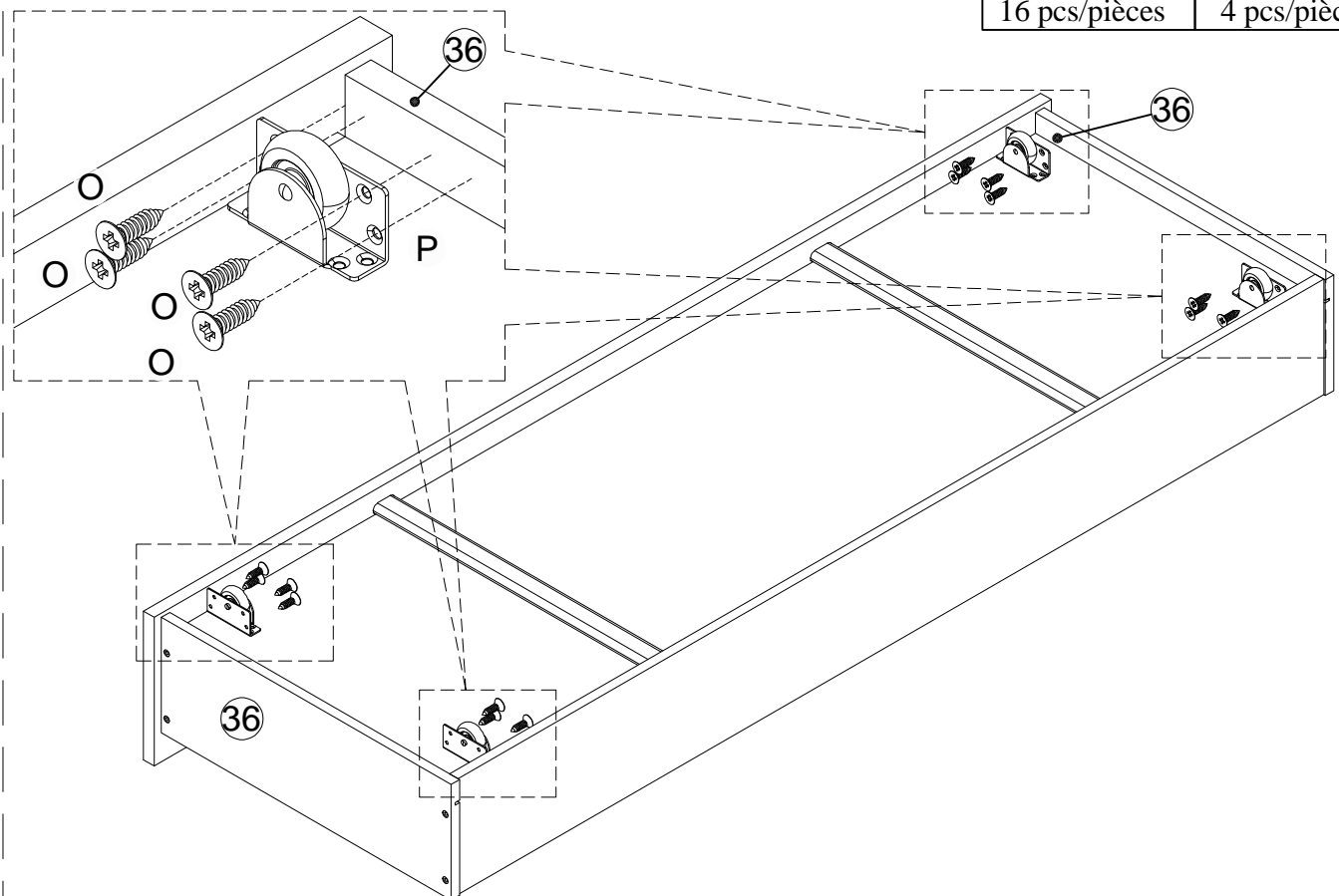
Step/Étape 31

O		N		G	
4 pcs/pièces		2 pcs/pièces		4 pcs/pièces	



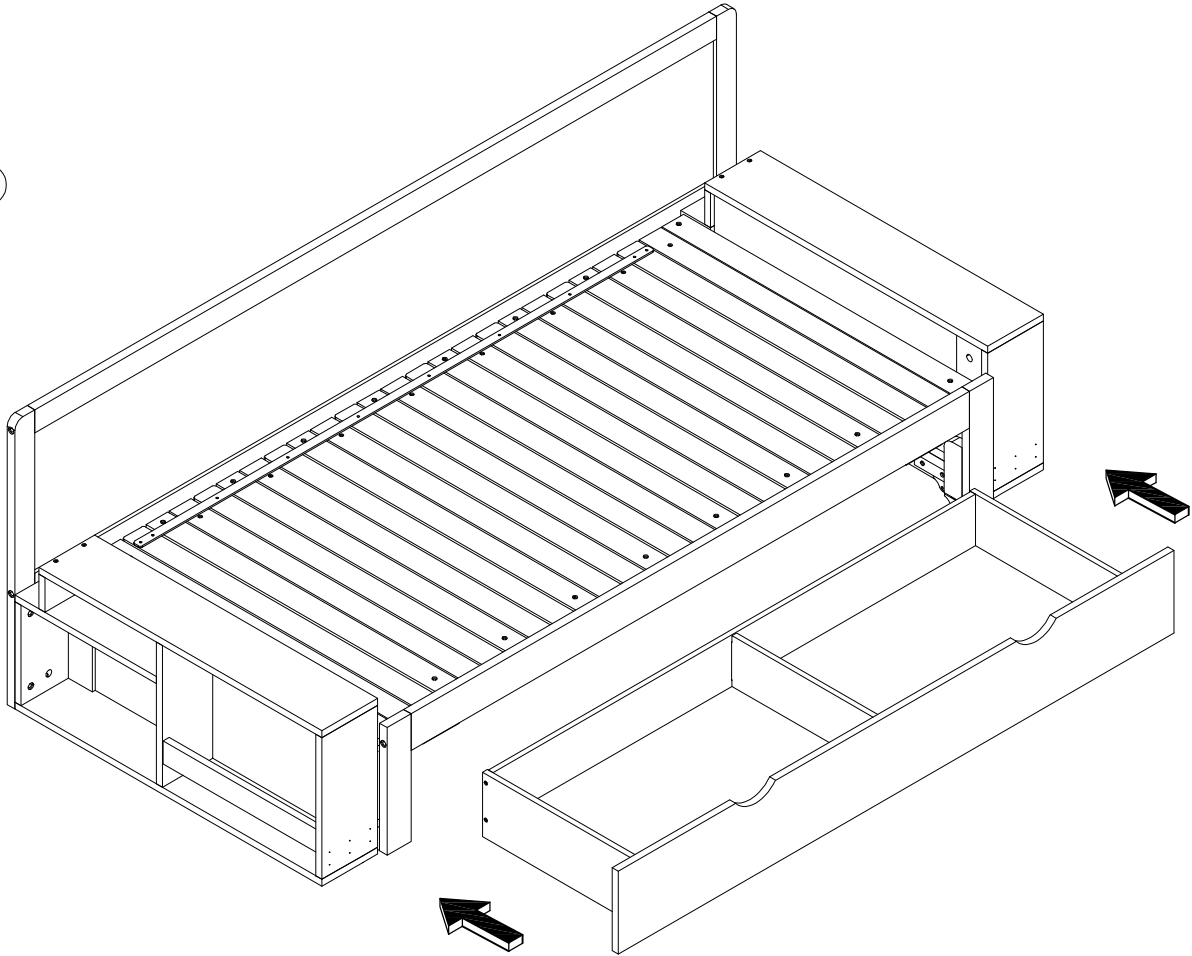
Step/Étape 32

O		P	
16 pcs/pièces		4 pcs/pièces	

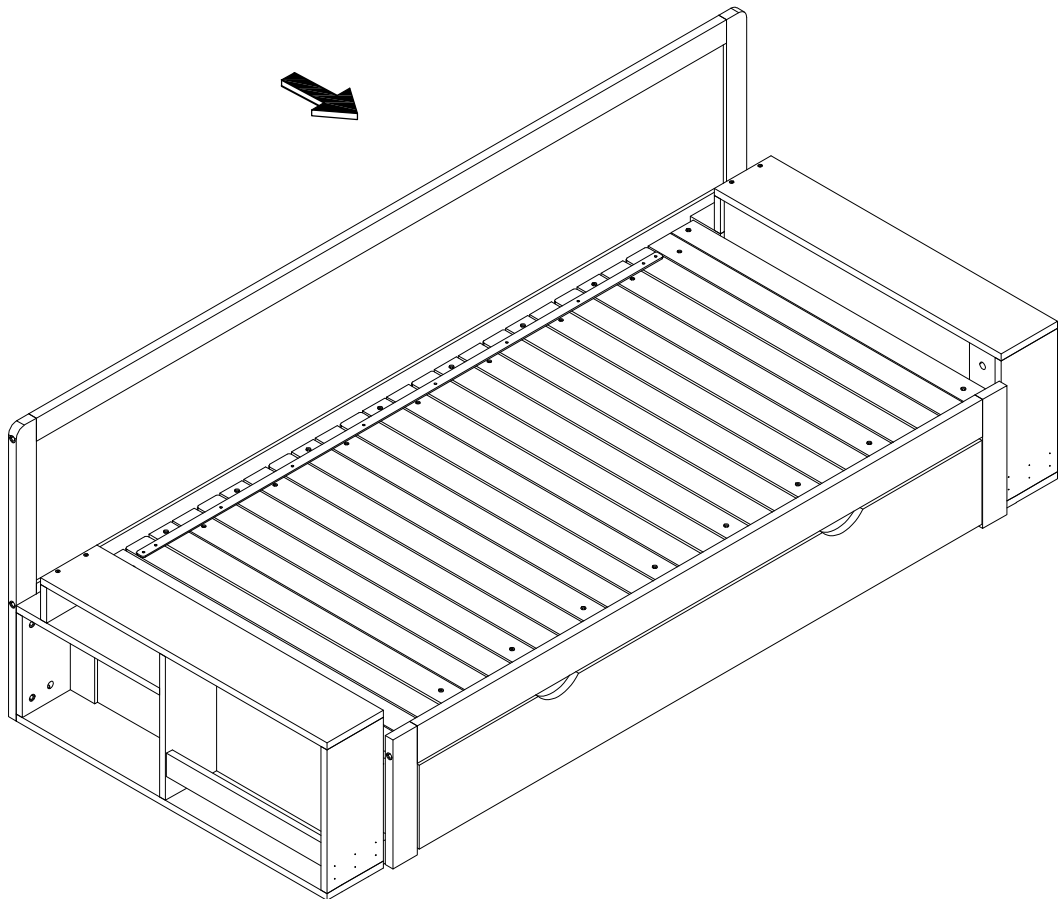


Step/Étape 33


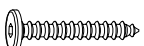
I

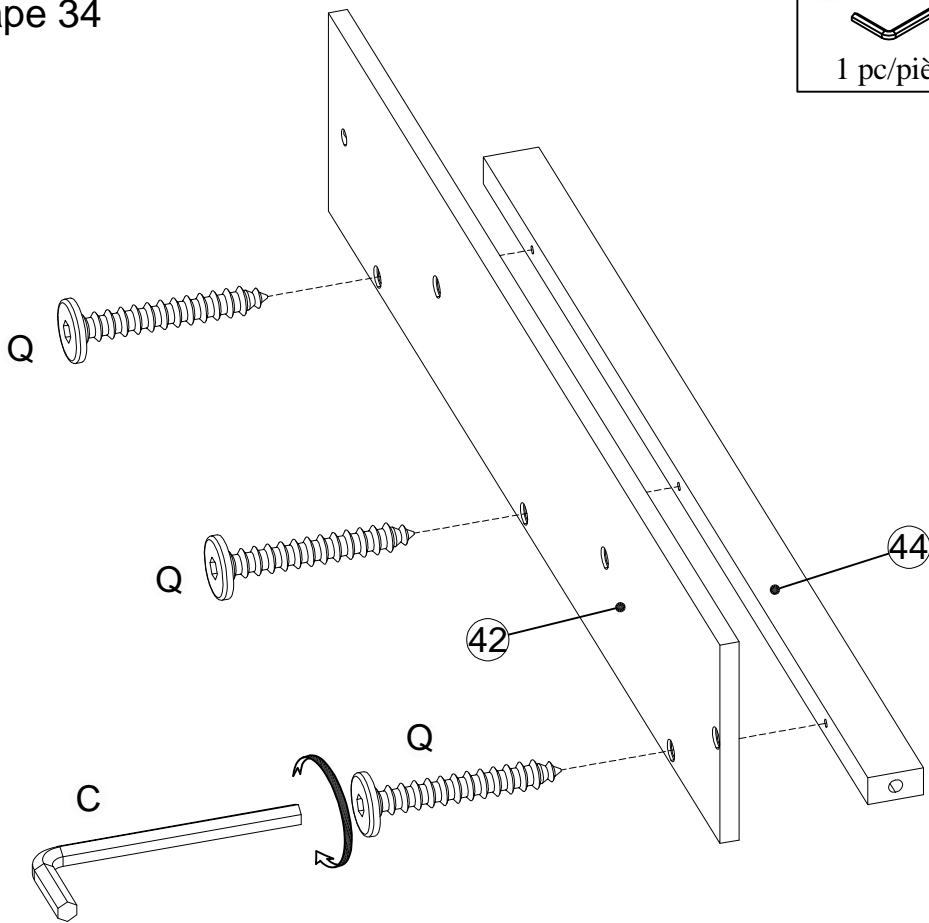


II




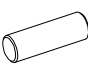


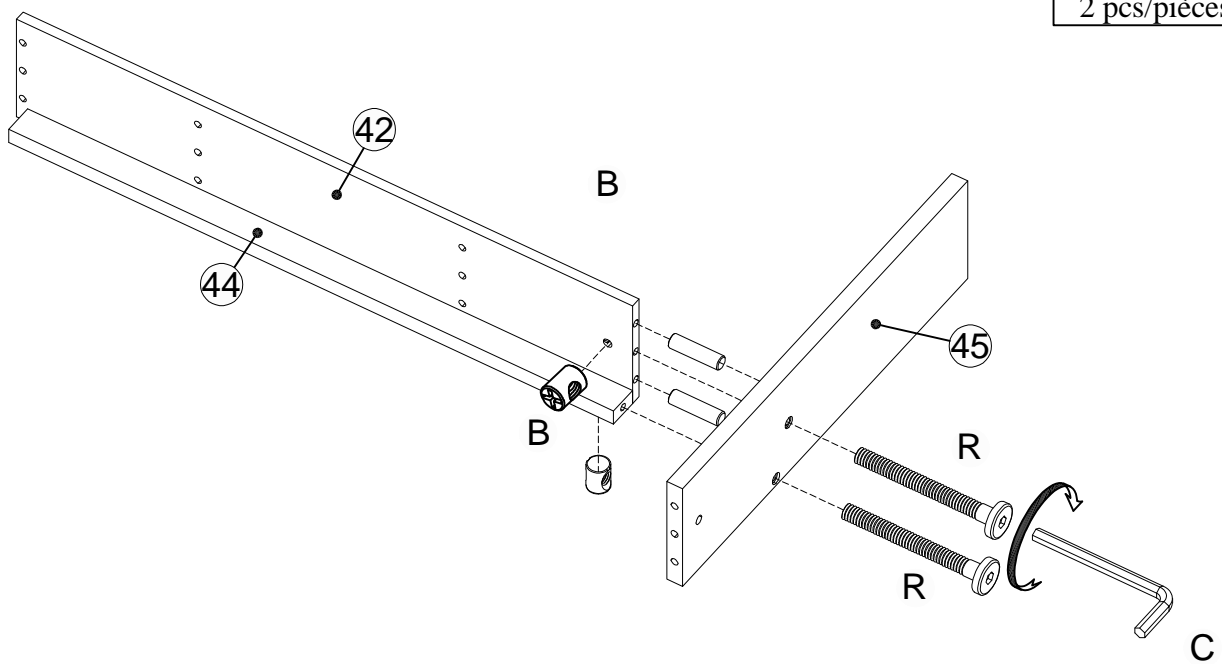
Step/Étape 34

<p>C</p>  <p>1 pc/pièce</p>	<p>Q</p>  <p>3 pcs/pièces</p>
---	---




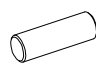


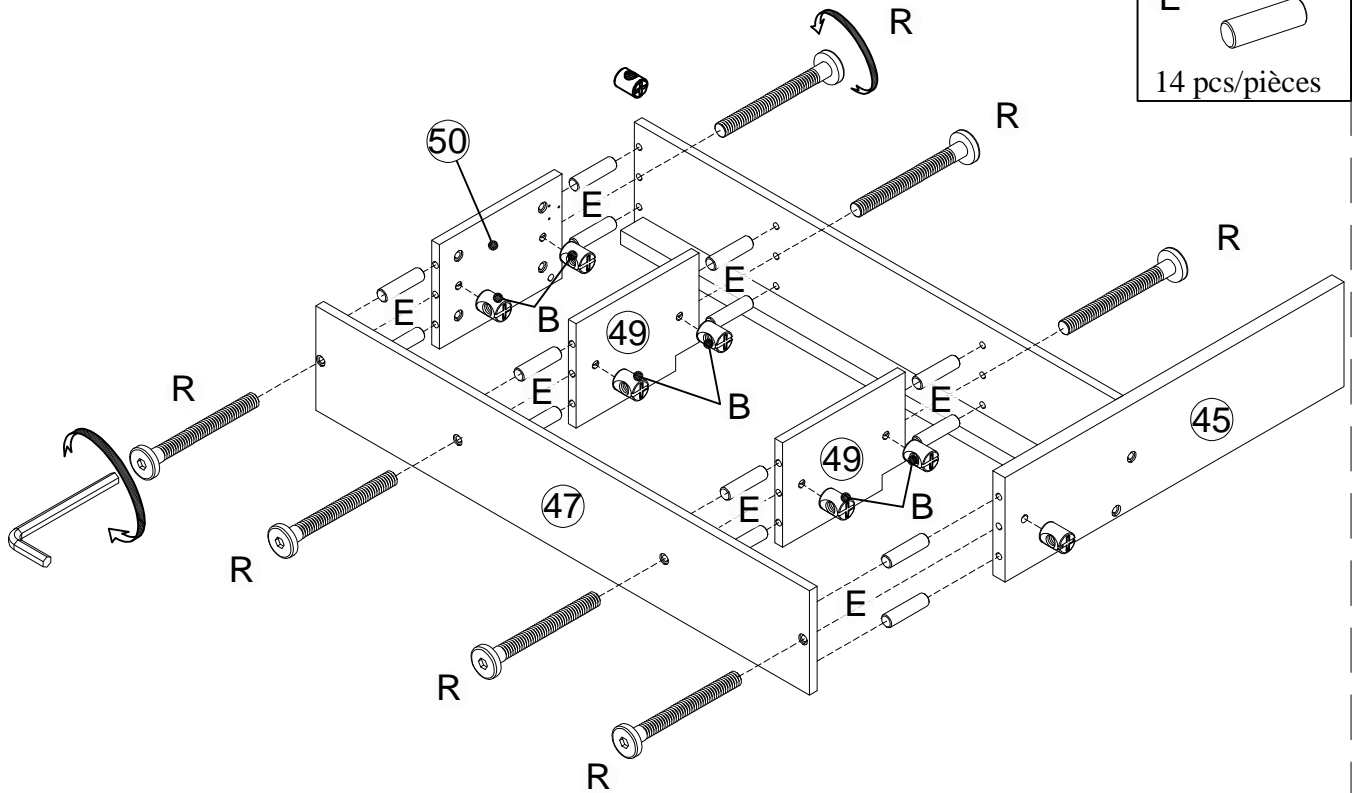
Step/Étape 35

<p>R</p>  <p>2 pcs/pièces</p>	<p>B</p>  <p>2 pcs/pièces</p>	<p>C</p>  <p>1pc/pièce</p>
<p>E</p>  <p>2 pcs/pièces</p>		





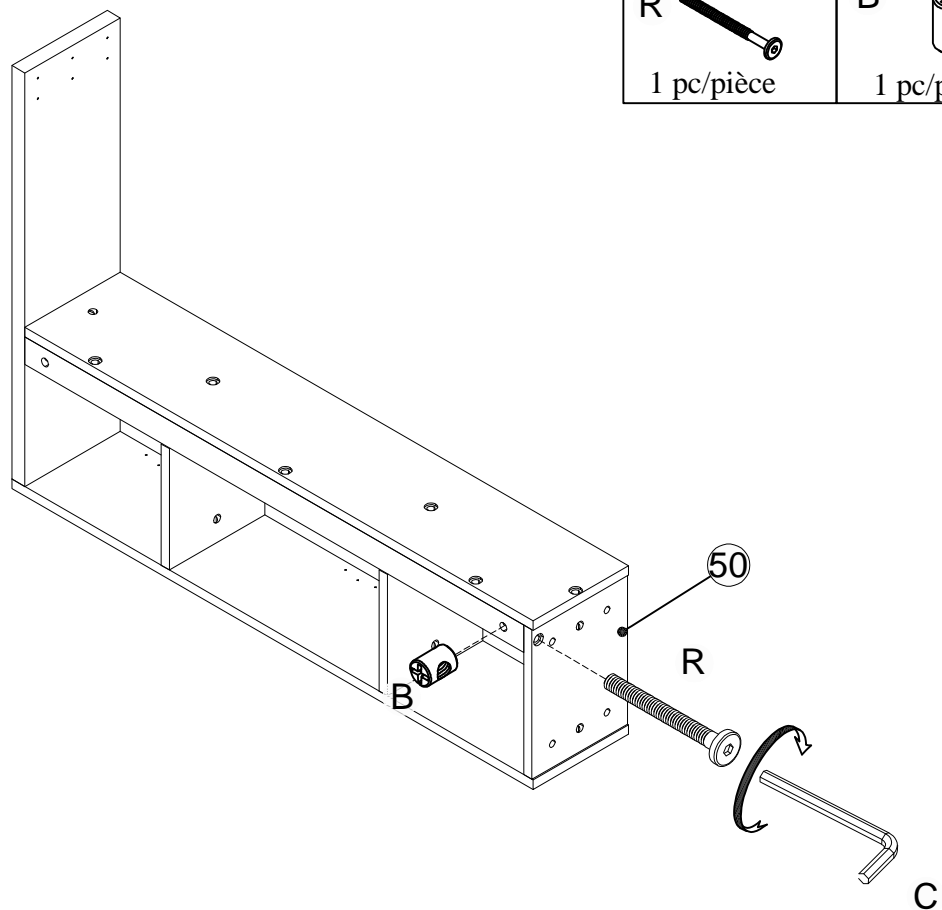
Step/Étape 36

R  7 pcs/pièces	B  7 pcs/pièces	C  1pc/pièce
		E  14 pcs/pièces


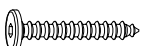


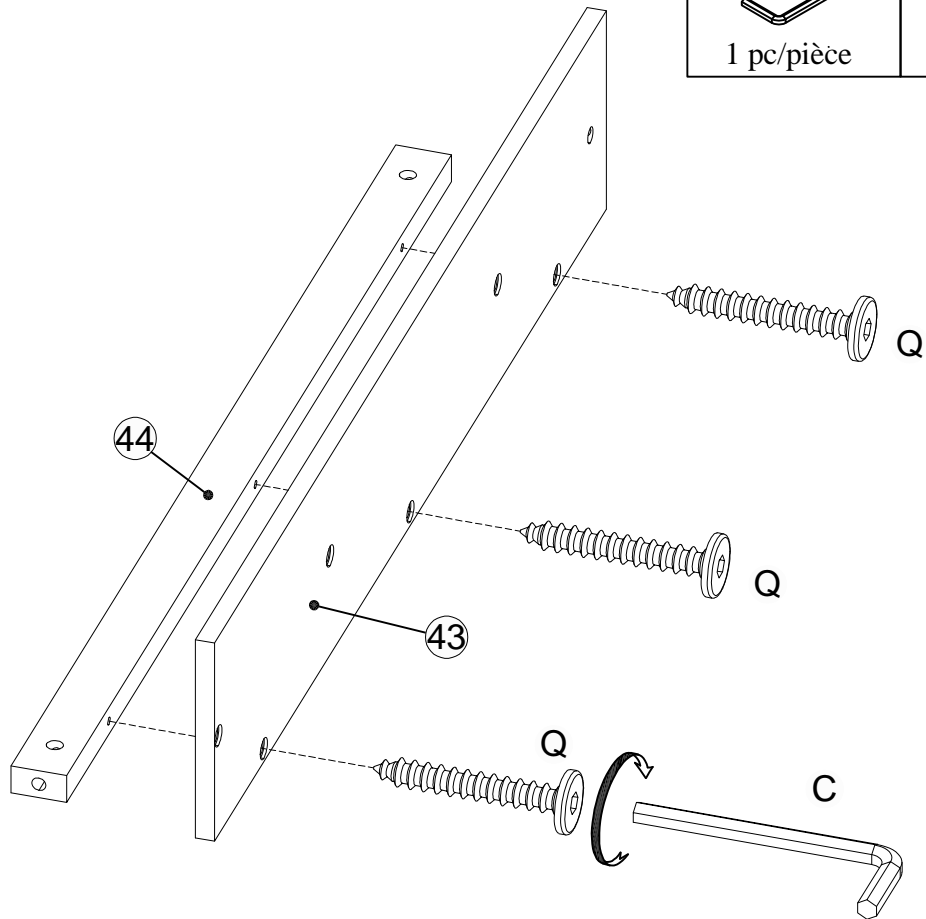
Step/Étape 37

R  1 pc/pièce	B  1 pc/pièce
---	---




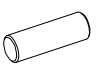


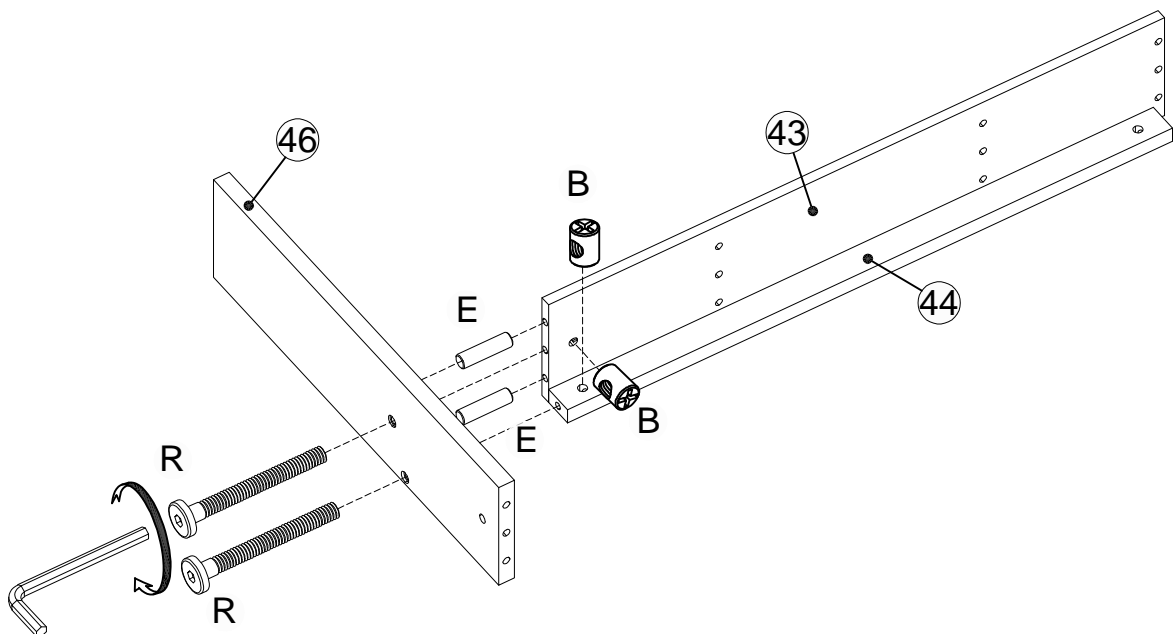
Step/Étape 38

<p>C</p>  <p>1 pc/pièce</p>	<p>Q</p>  <p>3 pcs/pièces</p>
---	---




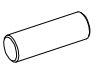


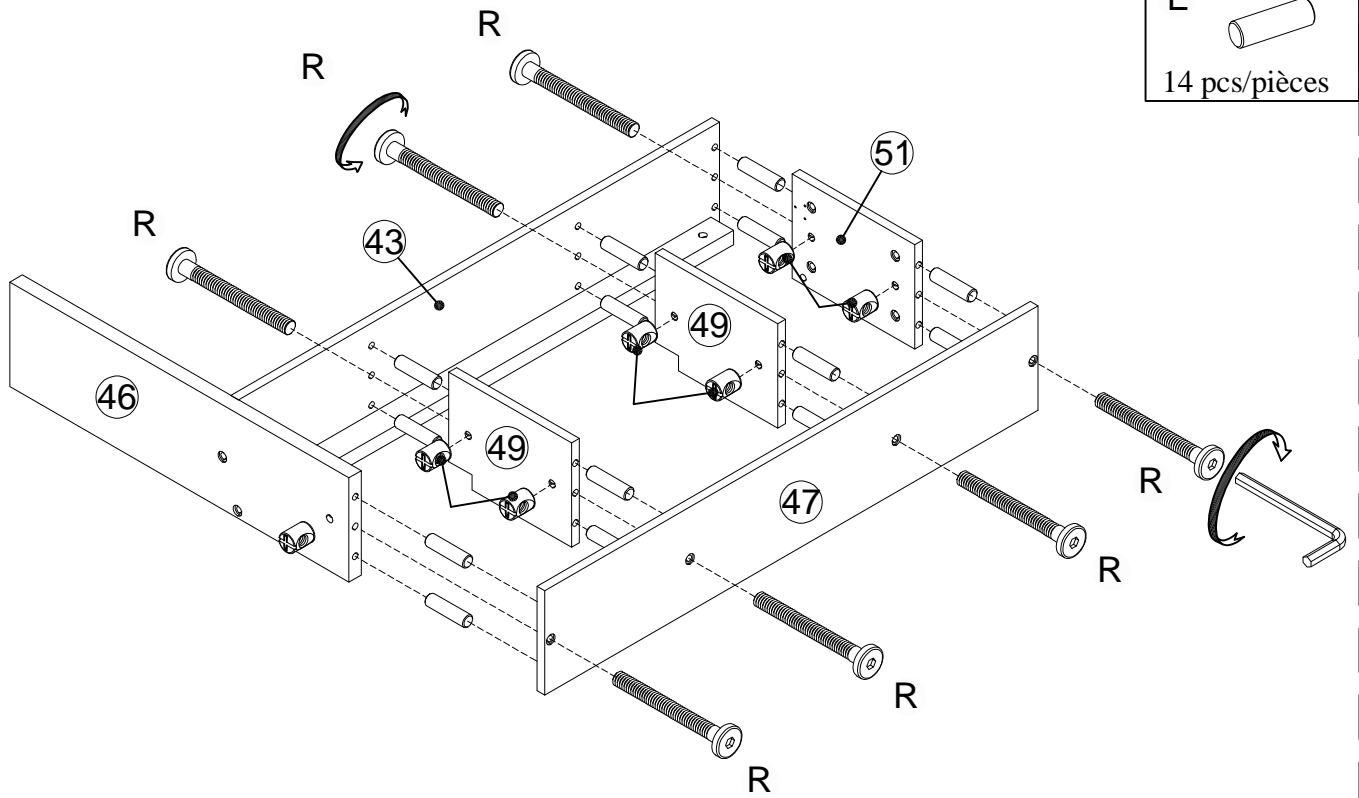
Step/Étape 39

<p>R</p>  <p>2 pcs/pièces</p>	<p>B</p>  <p>2 pcs/pièces</p>	<p>C</p>  <p>1pc/pièce</p>
<p>E</p>  <p>2 pcs/pièces</p>		





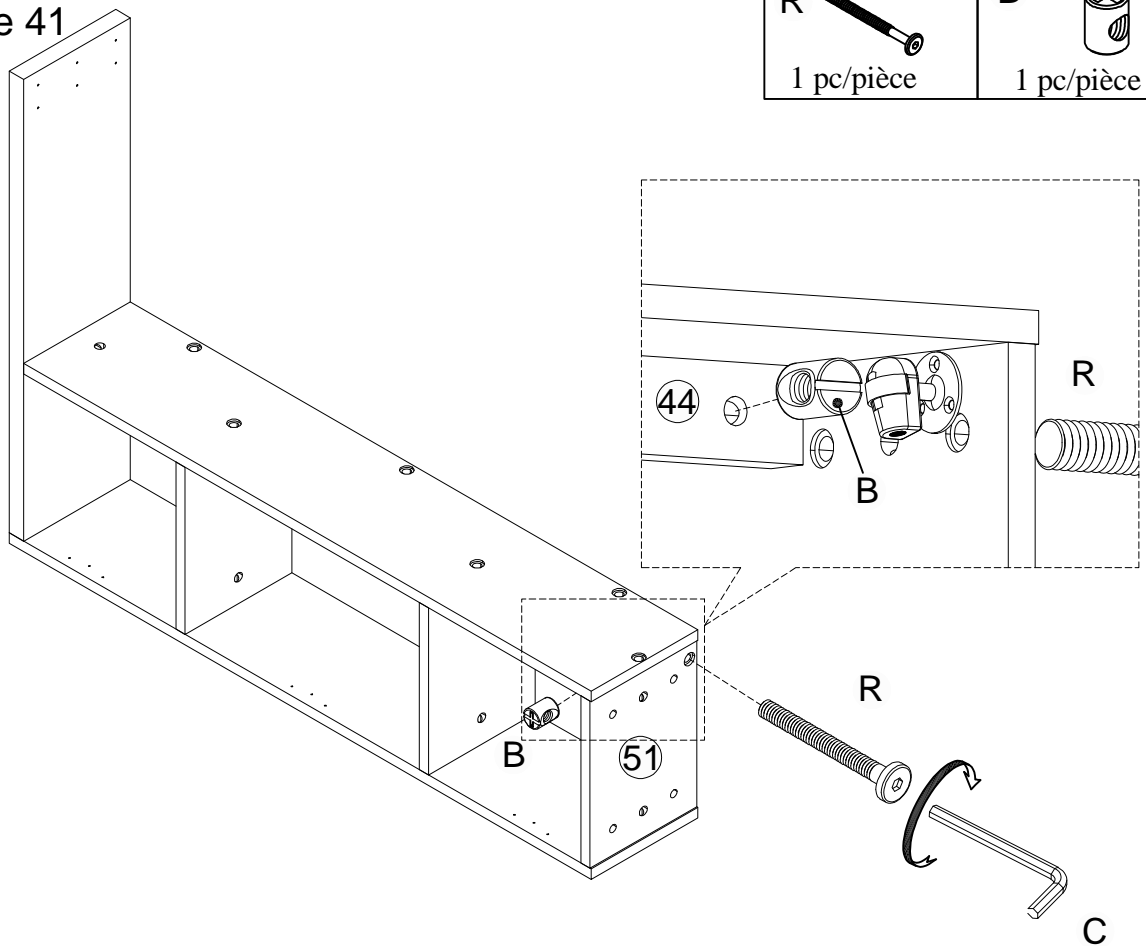
Step/Étape 40

R  7 pcs/pièces	B  7 pcs/pièces	C  1pc/pièce
		E  14 pcs/pièces

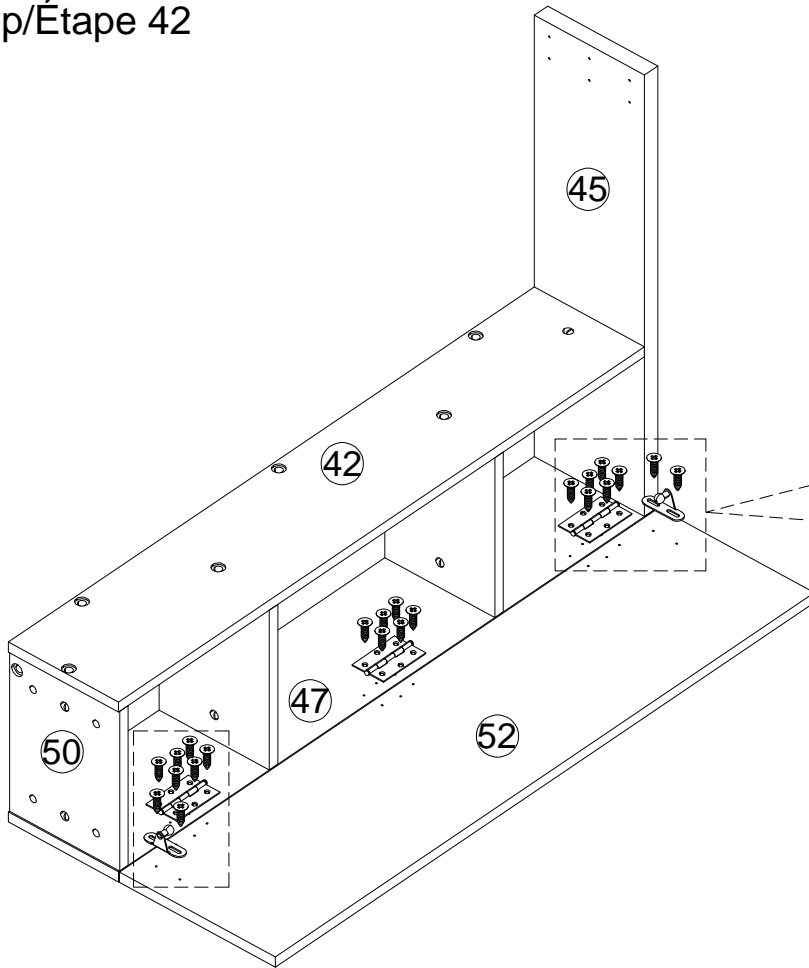


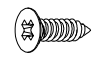
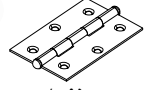
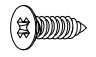
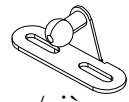
Step/Étape 41

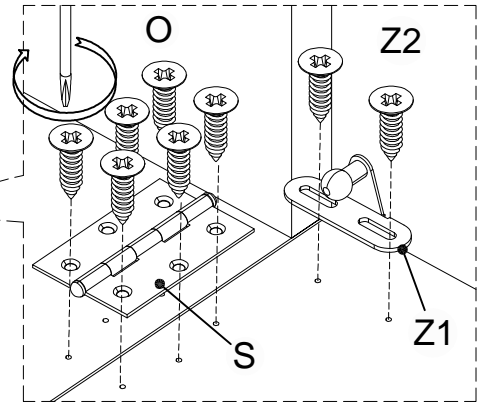
R  1 pc/pièce	B  1 pc/pièce
---	---



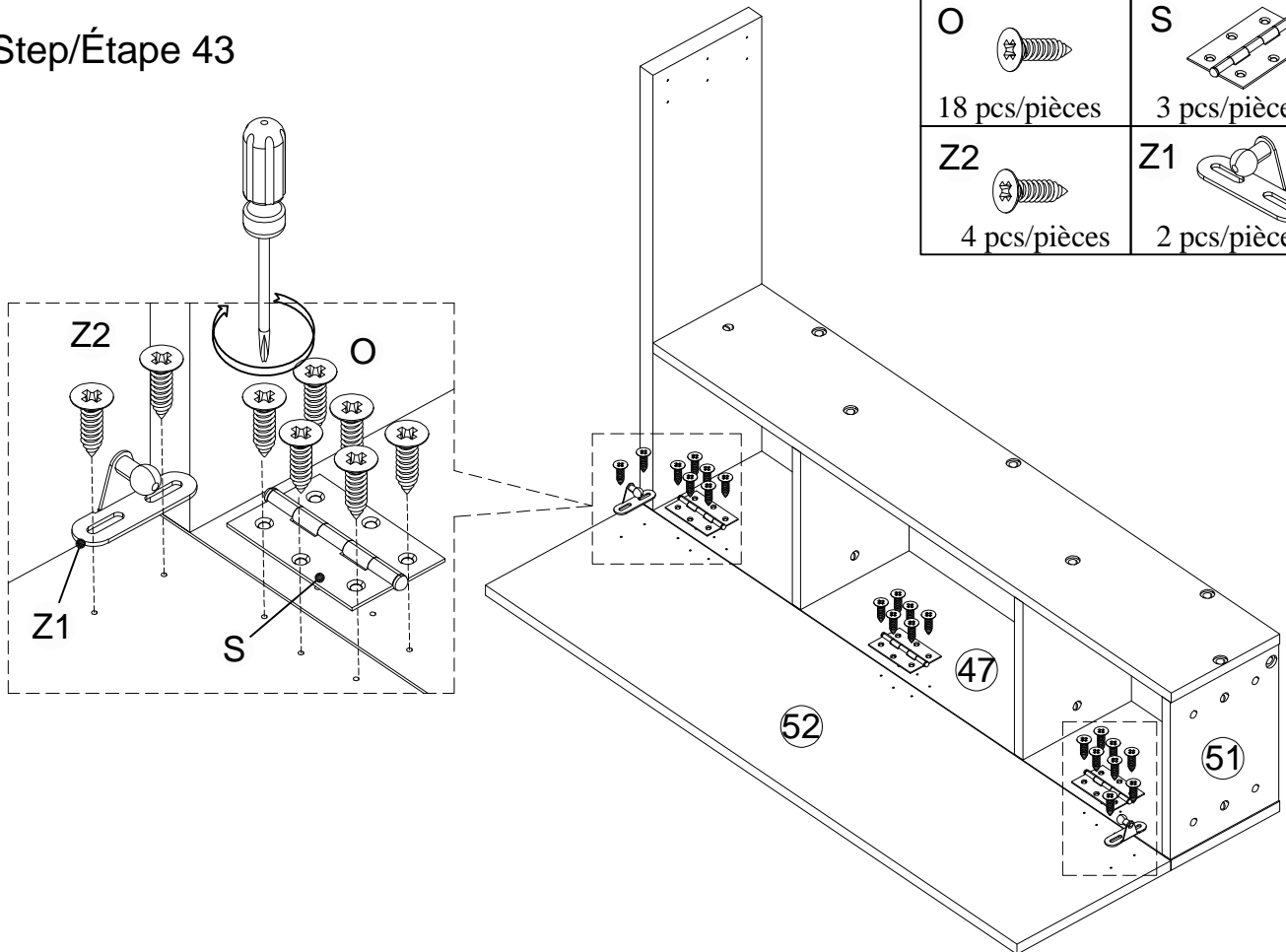
Step/Étape 42

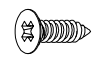
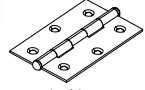
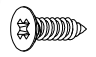
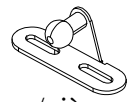


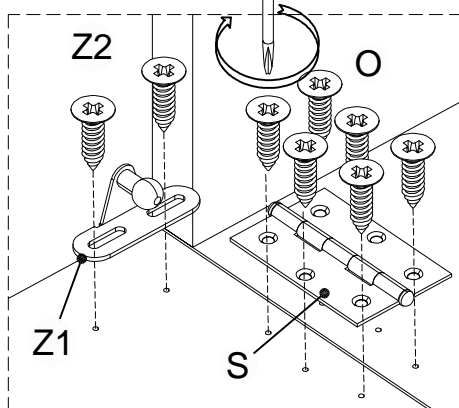
O		S	
	18 pcs/pièces		3 pcs/pièces
Z2		Z1	
	4 pcs/pièces		2 pcs/pièces




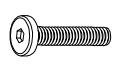
Step/Étape 43

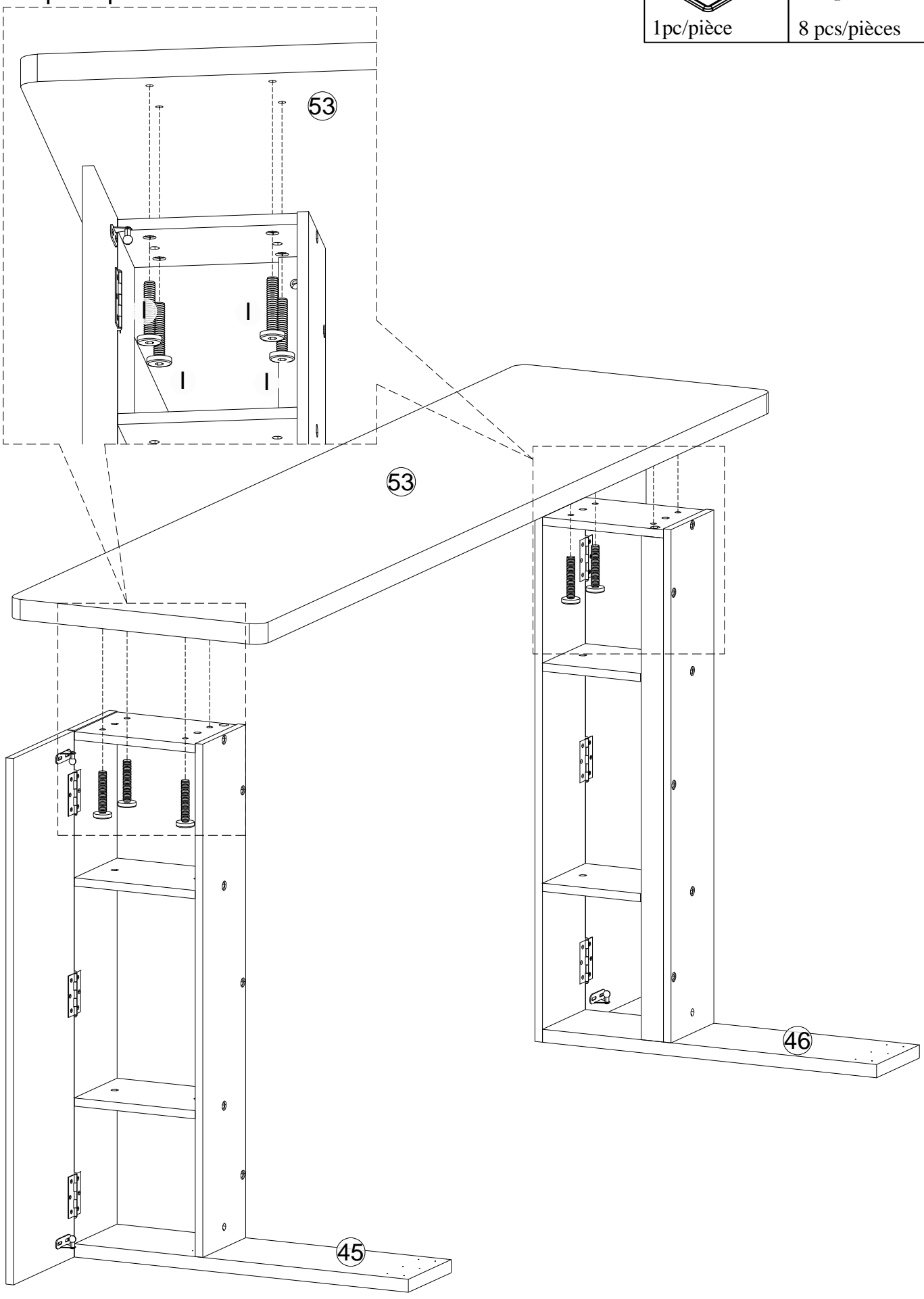


O		S	
	18 pcs/pièces		3 pcs/pièces
Z2		Z1	
	4 pcs/pièces		2 pcs/pièces



Step/Étape 44

C  1pc/pièce	I  8 pcs/pièces
--	---



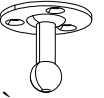
Step/Étape 45

Z2

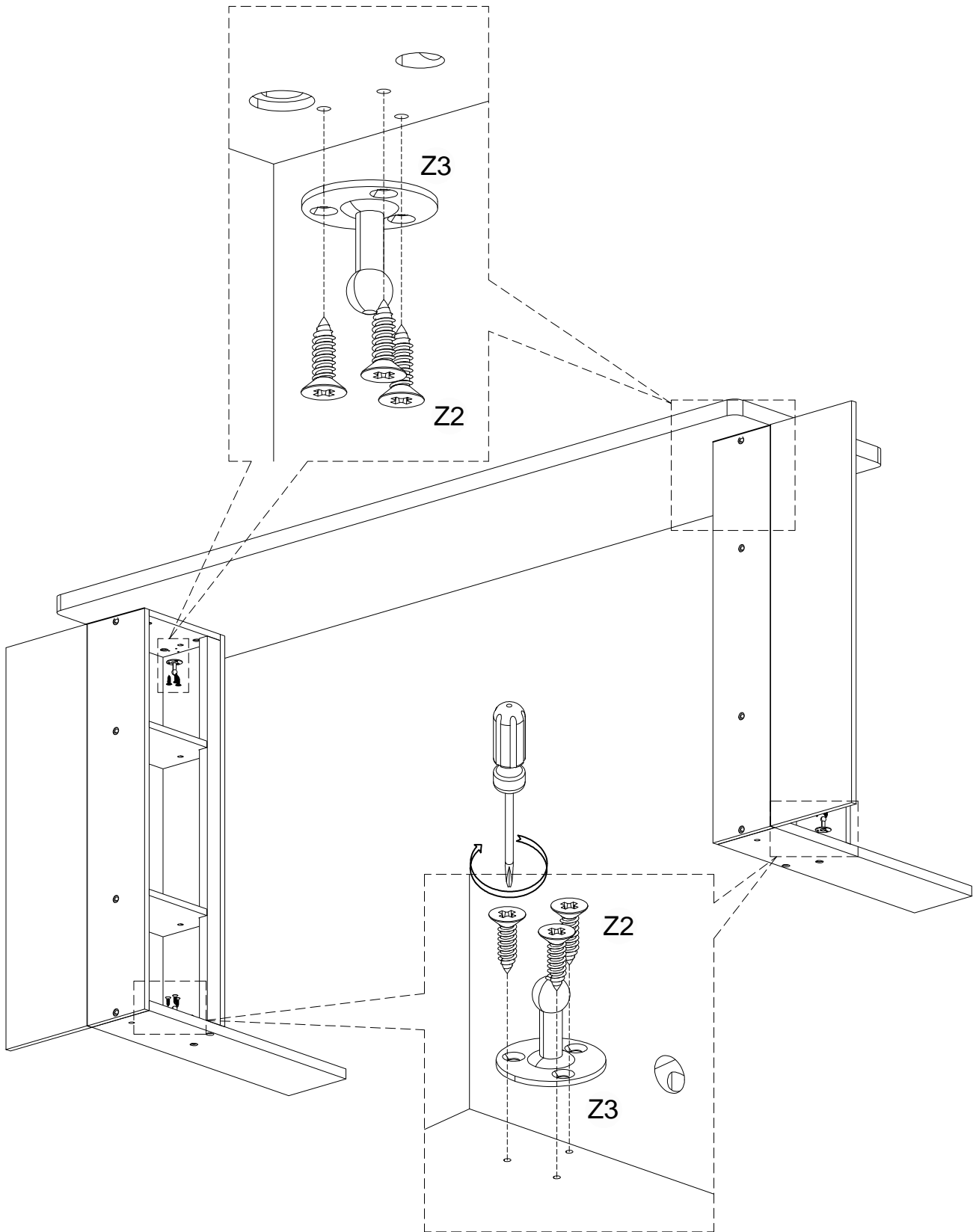


12 pcs/pièces

Z3

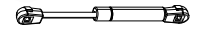


4 pcs/pièces

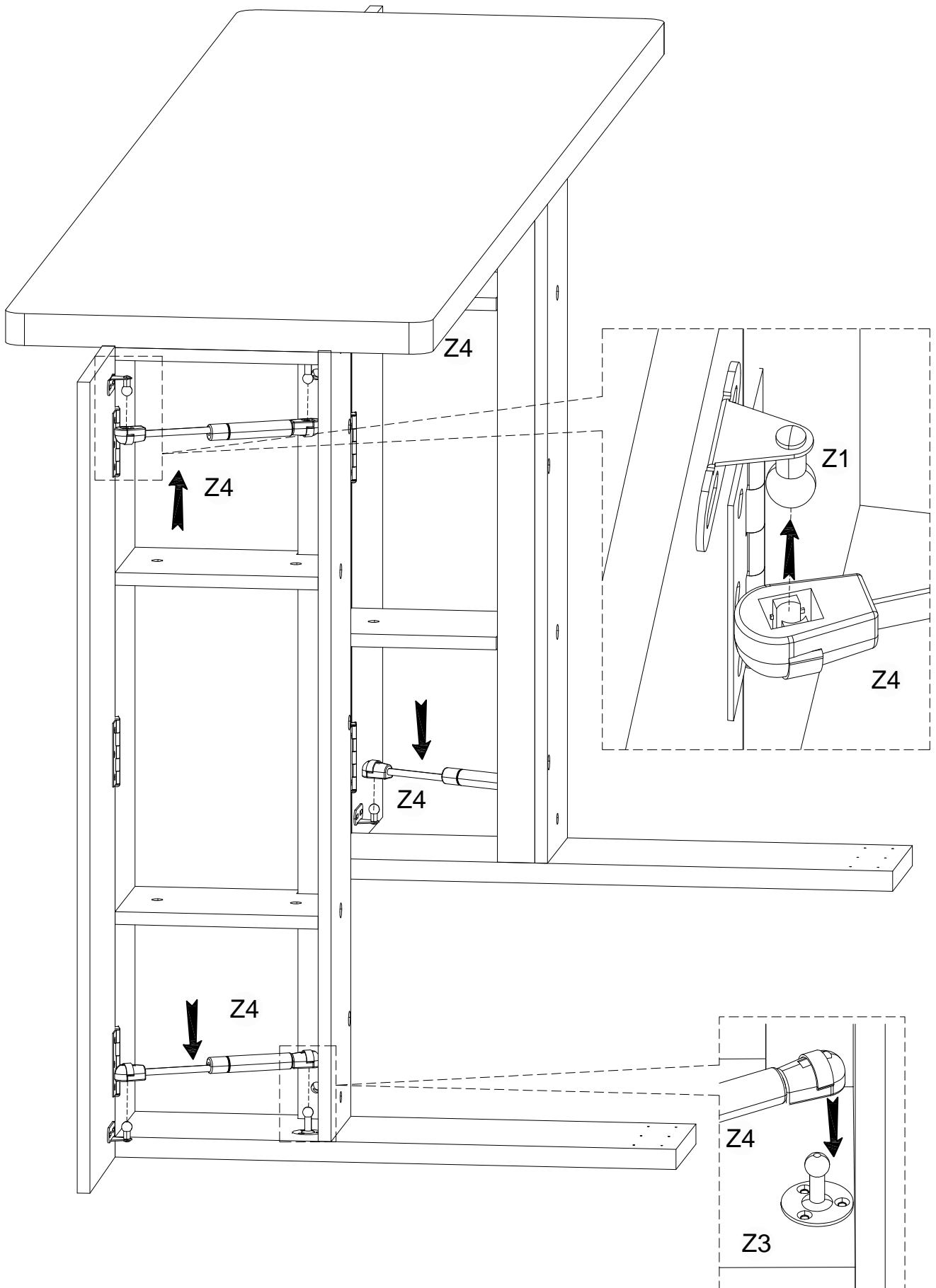


Step/Étape 46

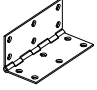

Z4

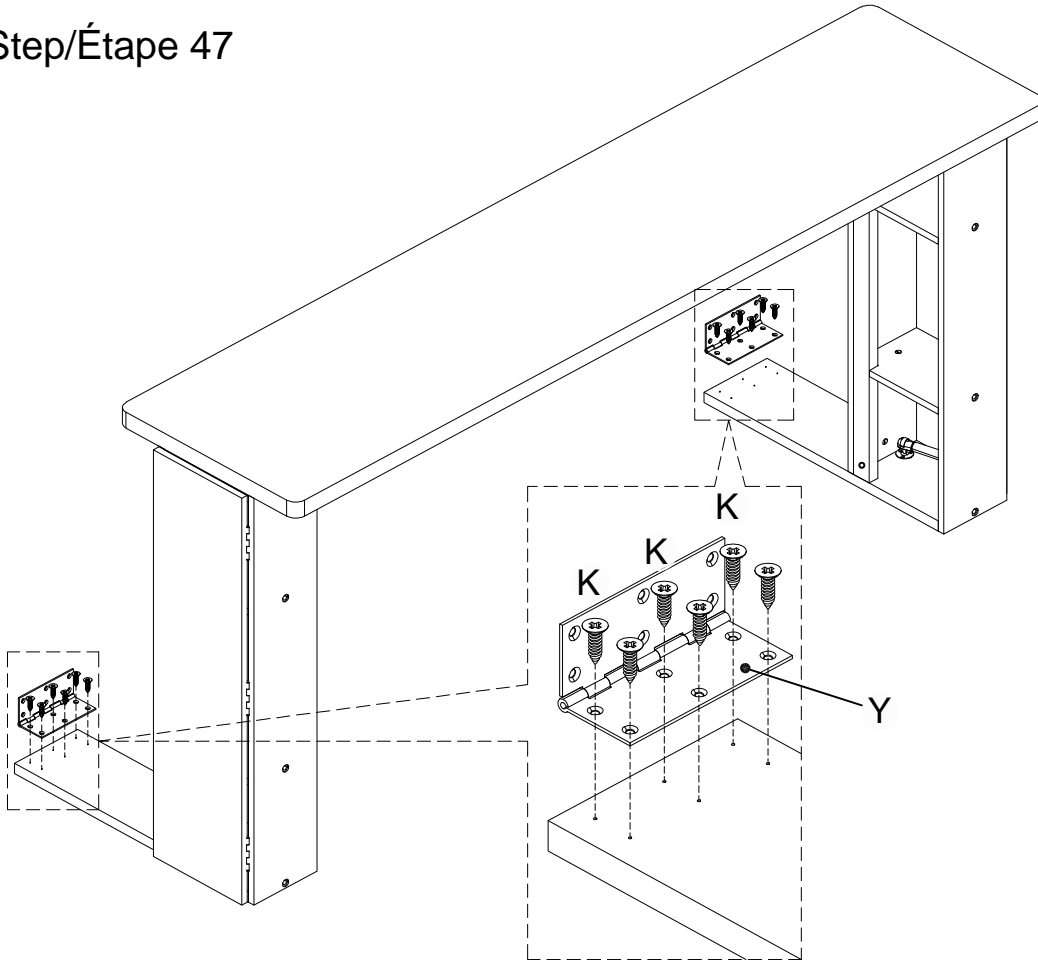


4 pcs/pièces




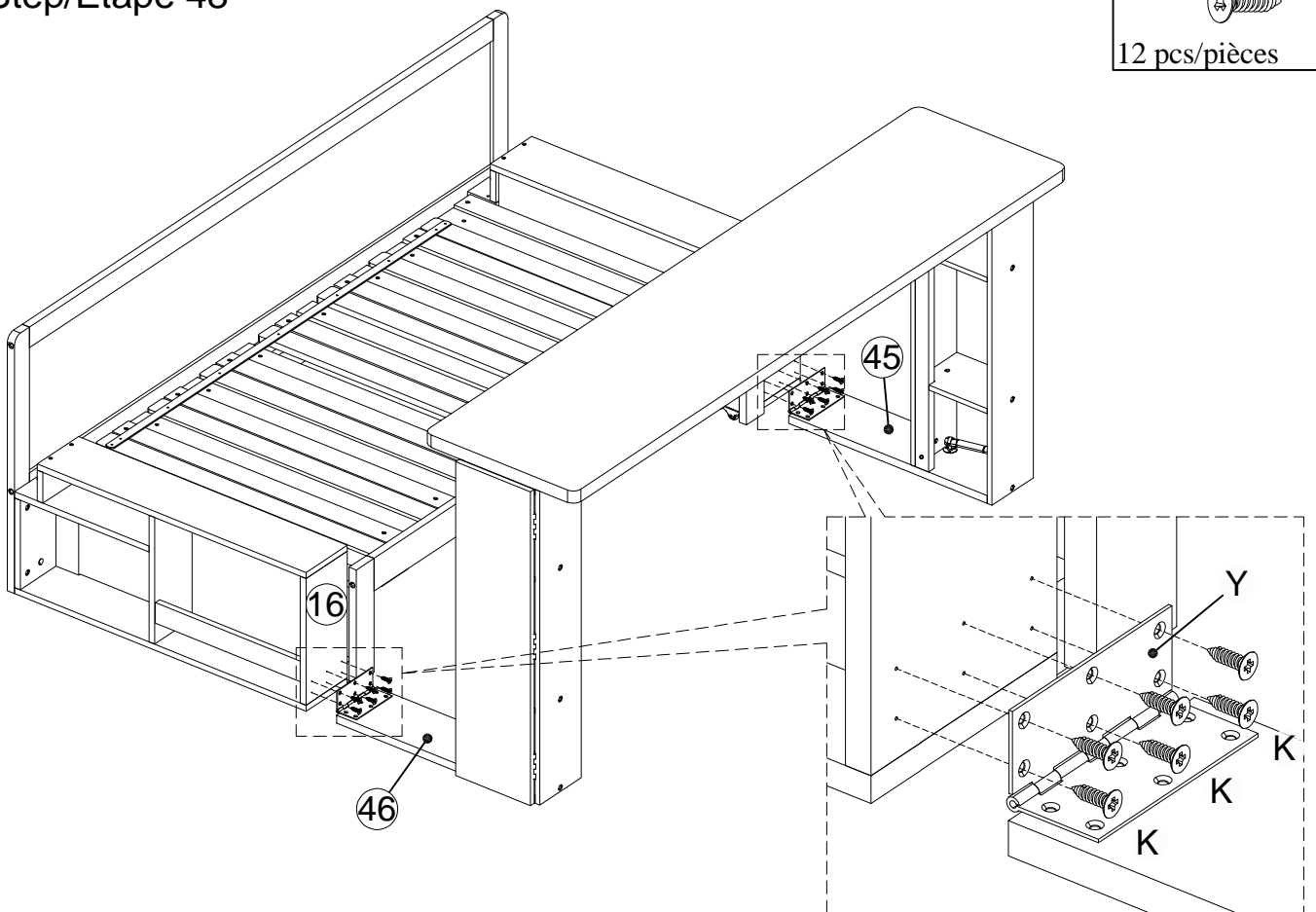
Step/Étape 47

- Y  2 pcs/pièces
- K  12 pcs/pièces

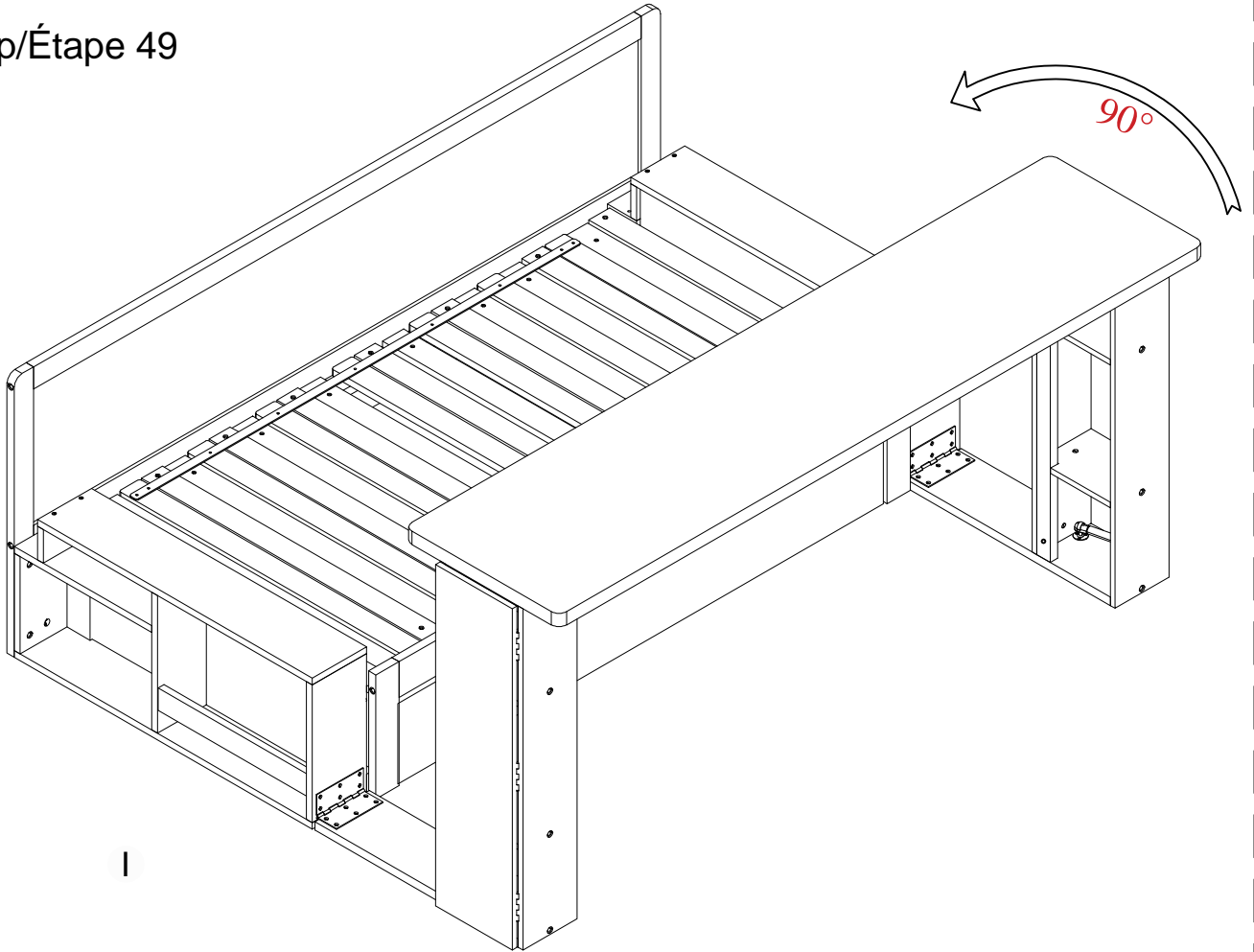


Step/Étape 48

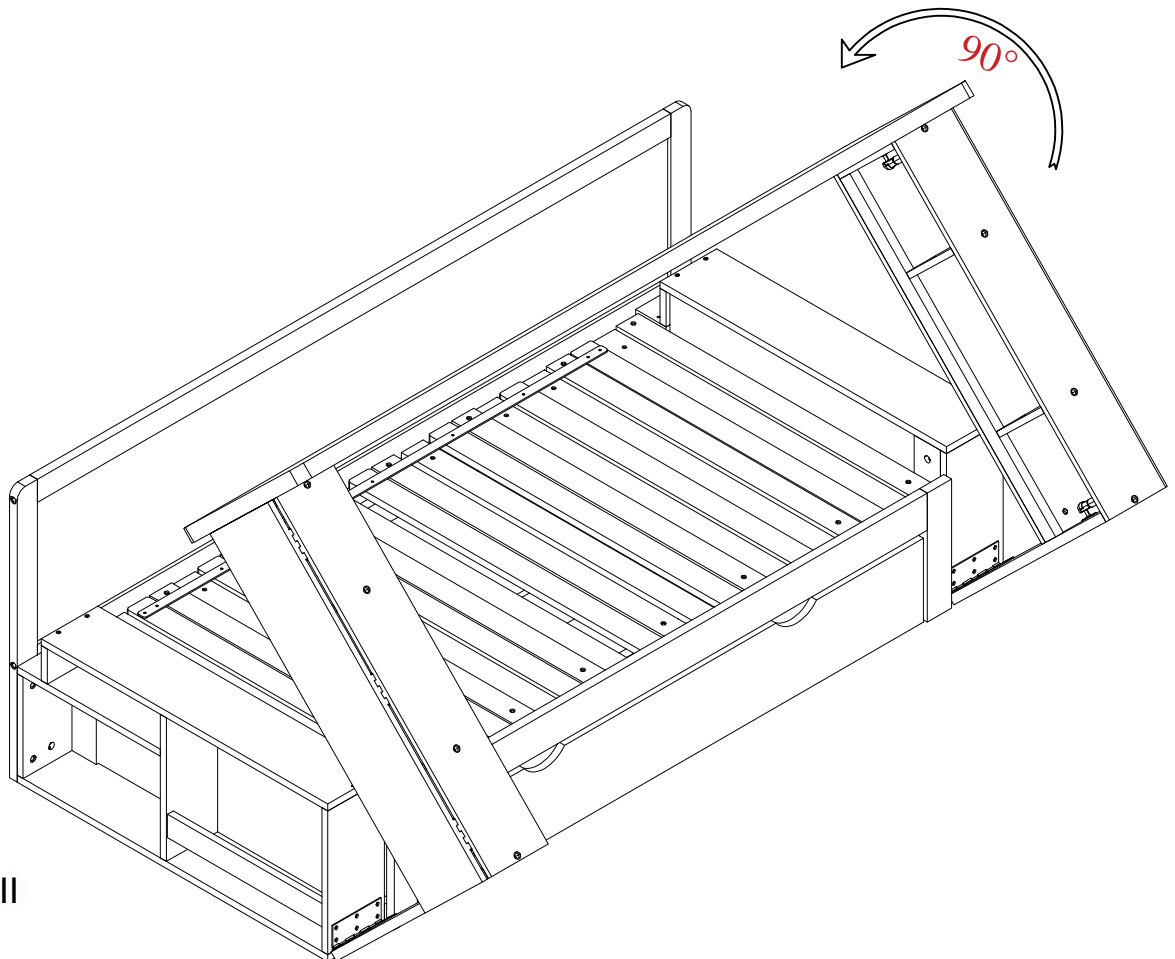
- K  12 pcs/pièces



Step/Étape 49



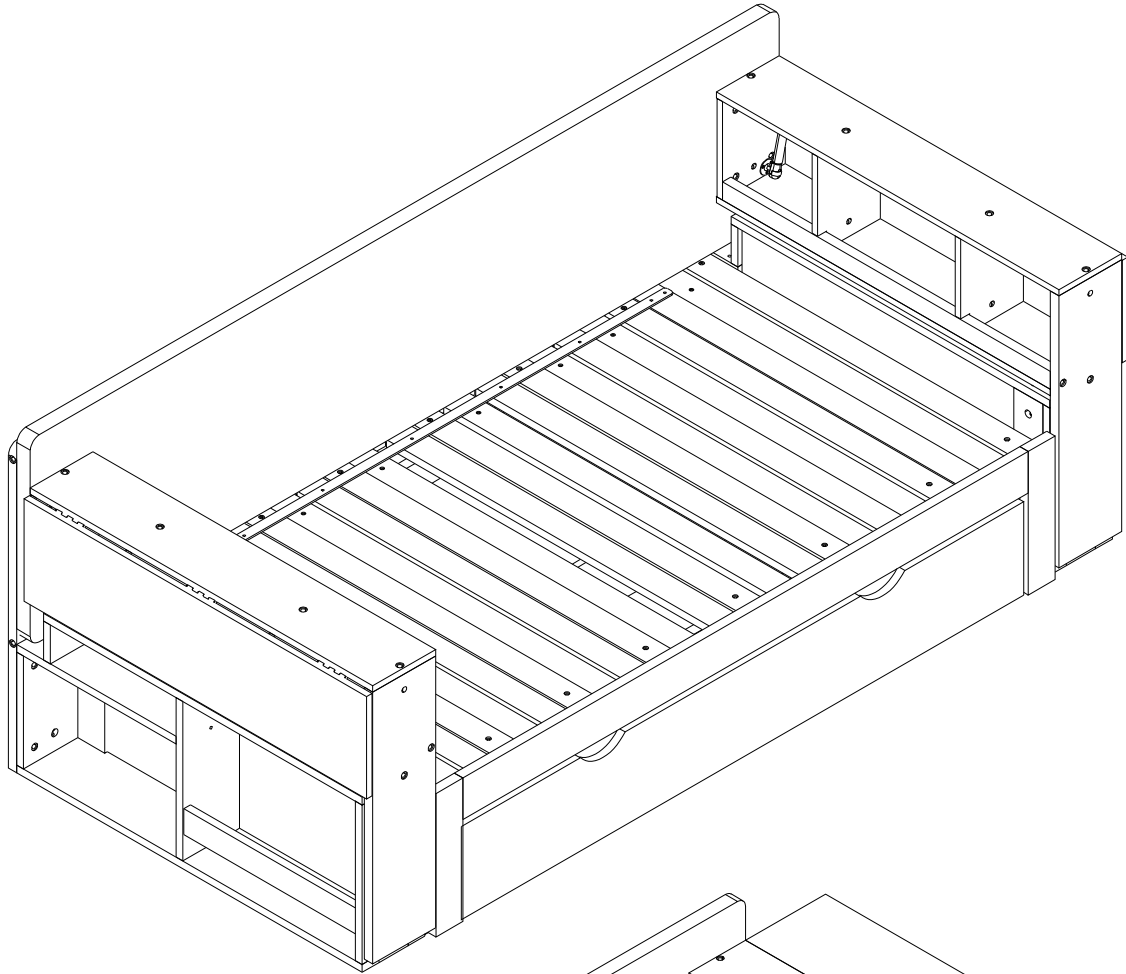
I



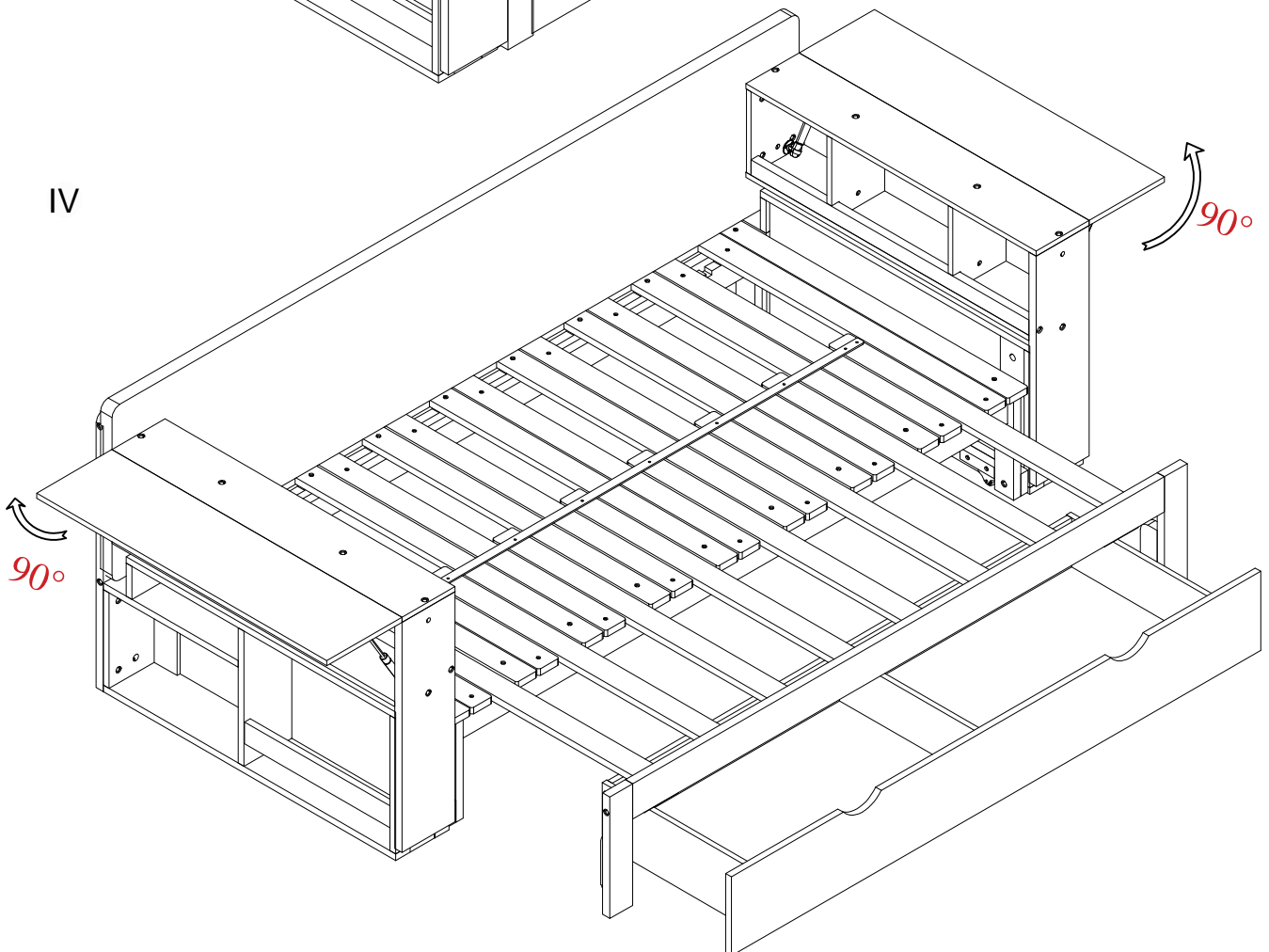
II

Step/Étape 50

III



IV



COMPLETE - COMPLÈTE

