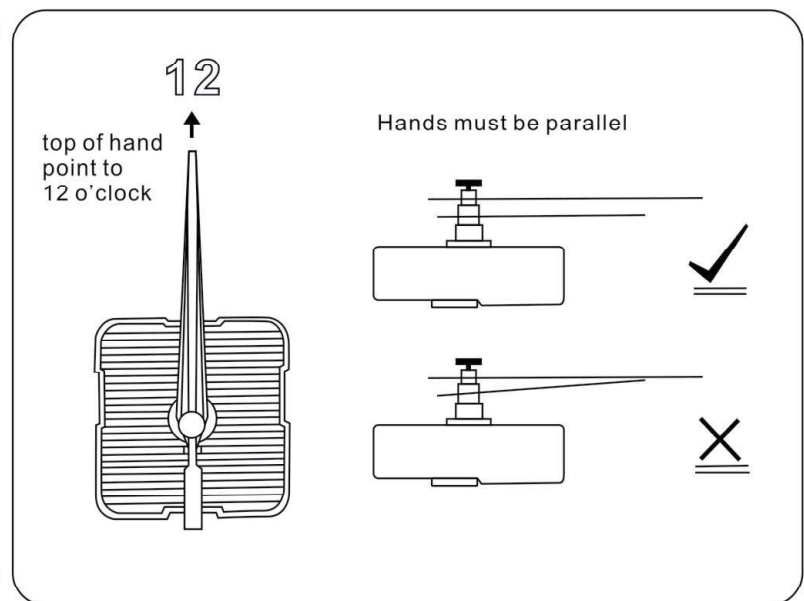
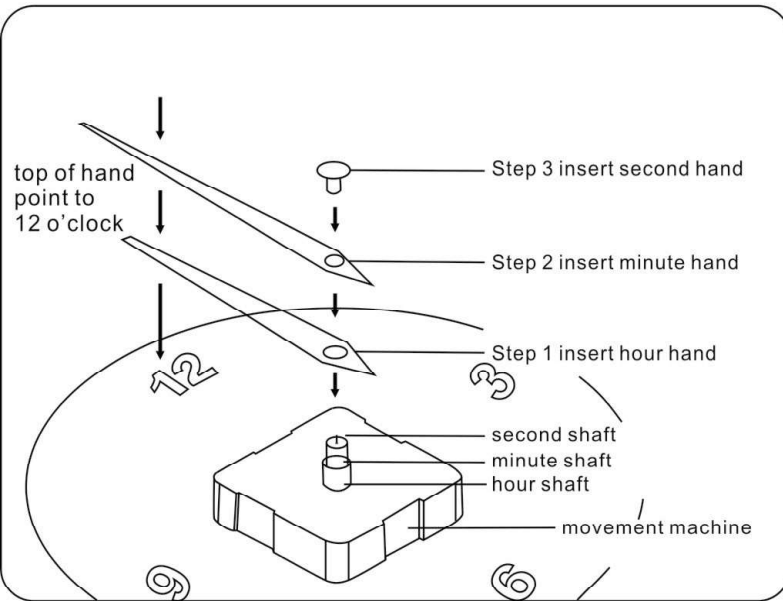


INSTRUCTION



Welcome to choose and purchase our products, thank you for your purchase and support.

To ensure that the clock works, please read the instructions and notes.

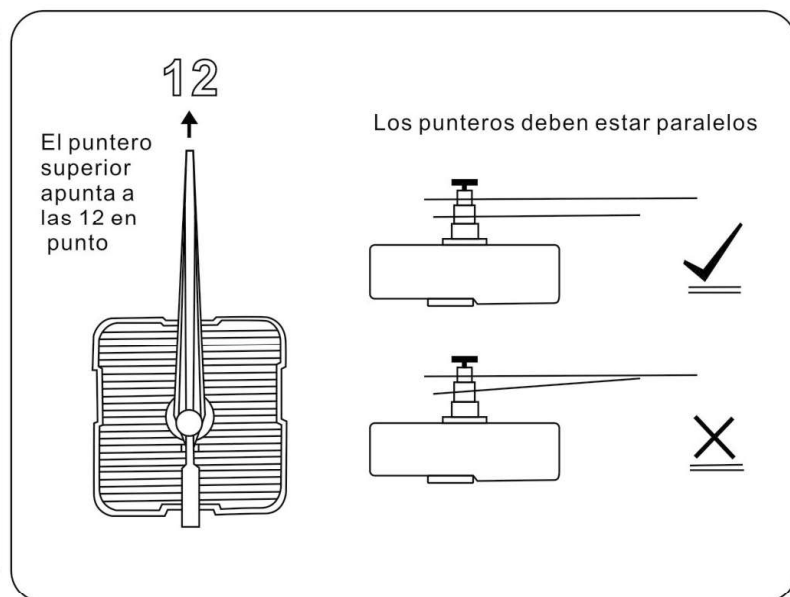
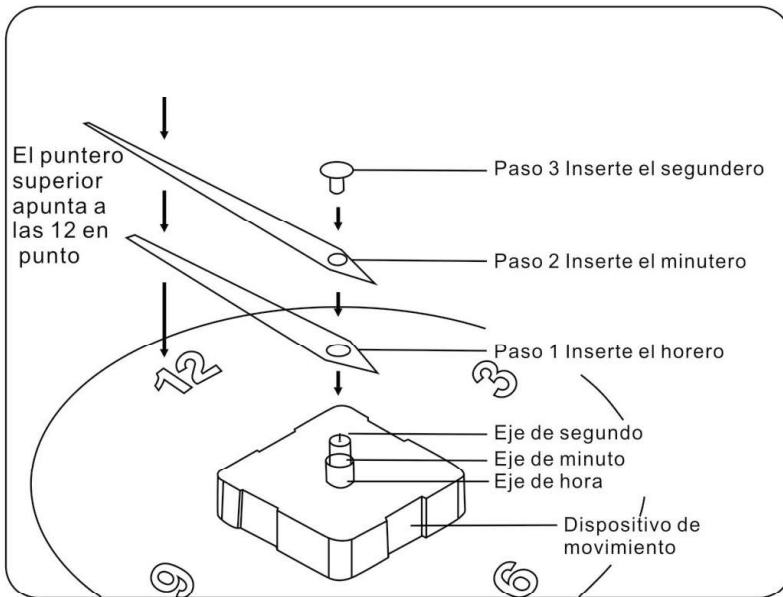
1. Please put 1 AA carbon battery in the battery compartment of the back of the clock. Do not use alkaline batteries, because the current output of the alkaline battery is too high, it will affect the accuracy and life of the clock movement.
2. Set the time and turn the movement rotation button (rotate to the right to adjust the time)
3. Sometimes the clock stops working due to logistics failure, please don't worry, please refer to the following related methods for wall clock failure.

Fault	Possible Cause	Solution
The pointer does not move	The battery is dead	Replace the battery
	Reverse the positive and negative polarity of the battery	Adjust the positive and negative directions of the battery
When the pointer is stopped, the movement gear does not work.	Inappropriate battery or insufficient power	Replace a new AA carbon-zinc battery
	The second head is pressed too tightly	Remove the second head and reload
	Pointers stuck together or rubbed against each other	Pull the pointer up until the hands are parallel and do not touch
	The pointer is deformed or loosely dropped	You can adjust the pointer according to this diagram.

Don't worry about any other questions! Please feel free to contact us and we will solve the problem for you as soon as possible.

Best wishes!

Instrucciones



Bienvenido a elegir y comprar nuestros productos, gracias por su compra y apoyo

Para garantizar que el reloj funcione, lea las instrucciones y notas.

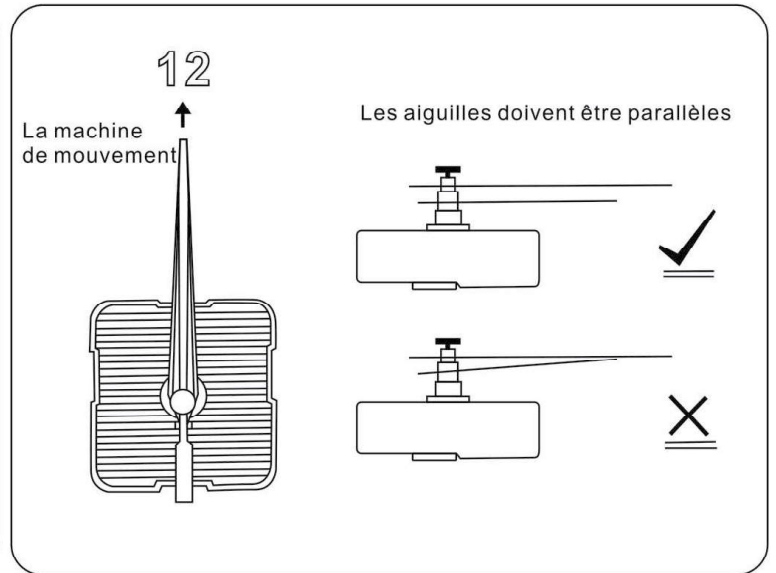
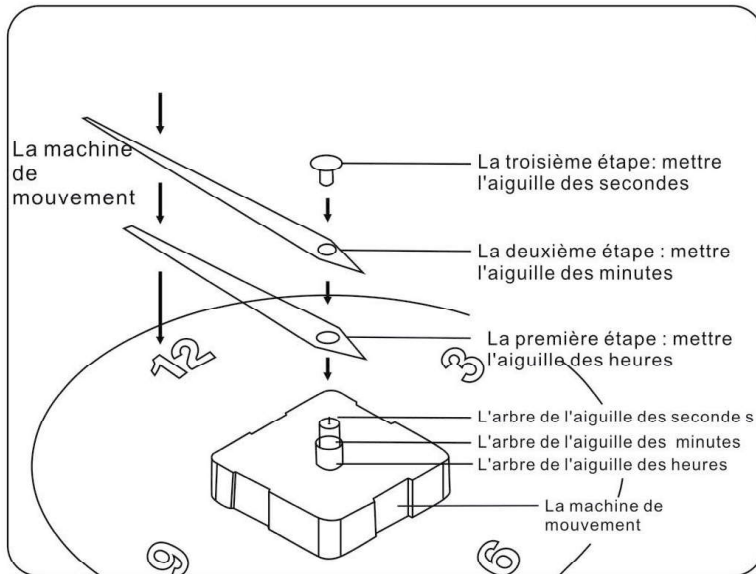
1. Instale una batería de carbono AA en el compartimiento de batería de la parte posterior del reloj. No use baterías alcalinas, ya que la salida de corriente de la batería alcalina
2. Establezca el tiempo y gire el botón de rotación de movimiento (gire a la derecha para ajustar el tiempo)
3. A veces, el reloj puede dejar de funcionar debido al transporte, no se preocupe, consulte los siguientes métodos relativos para resolver la falla del reloj de pared

Falla	Causa Posible	Solución
El puntero no se mueve	La energía de la batería está agotada	Reemplace la batería
	La polaridad positiva y negativa de la batería está reversa	Ajuste la polaridad positiva y negativa de la batería
Cuando el puntero se detiene, el engranaje de movimiento no funciona.	Batería inapropiada o energía insuficiente	Reemplace un nueva batería AA de carbono-zinc
	El segundo cabezal está presionado demasiado apretado	Desmonte el segundo cabezal y remóntelo
	Los punteros están pegados o frotados uno contra otro	Tire hacia arriba el puntero hasta que los punteros queden paralelos y no se toquen.
	El puntero está deformado o suelto	Puede ajustar el puntero de acuerdo con este diagrama.

¡ No se preocupe por ningún otro problema! Póngase en contacto con nosotros, y le resolveremos el problema lo antes posible.

¡ Mejores deseos!

Installation



Bienvenue à choisir et acheter notre produit, nous vous remercions pour votre achat et support.

Veuillez lire les instructions et les notes afin de assurer la fonctionnement de l'horloge.

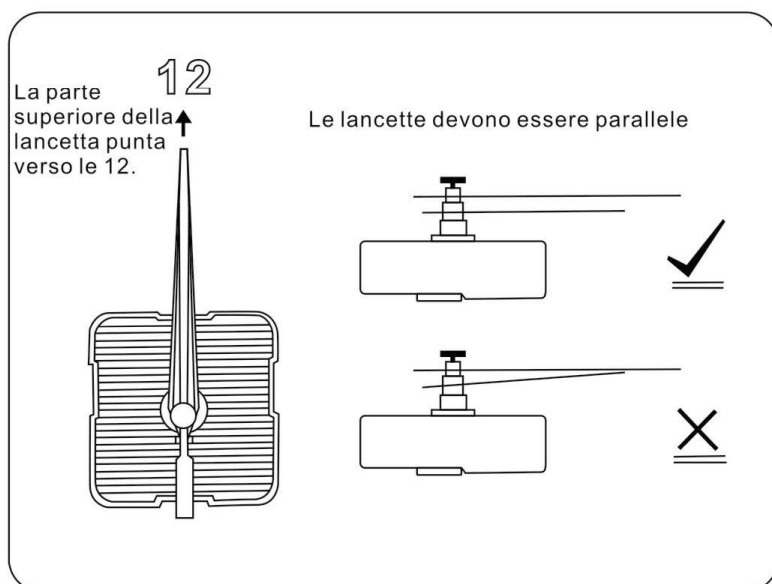
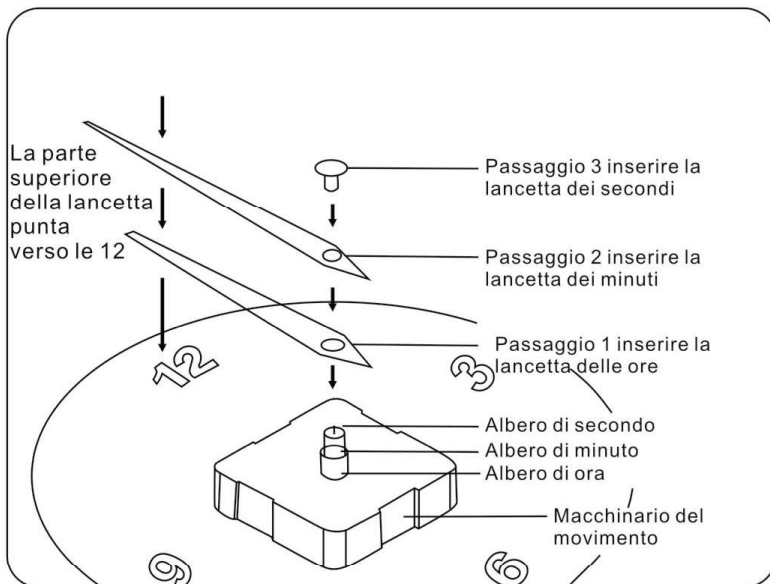
1. S'il vous plaît mettre 1 pile de carbone AA dans le compartiment de la batterie de l'arrière de l'horloge. N'utilisez pas de piles, parce que l'intensité de courant est trop élevée, ça va influencer sur la précision et la durée de vie de l'horloge.
2. Ajustez l'heure et tournez le bouton de rotation du mouvement. (tournez à droite pour ajuster l'heure)
3. Parfois, l'horloge arrête son fonctionnement à cause d'une défaillance logistique, ne vous inquiétez pas, merci de se référer aux méthodes de horloge mural ci-dessous.

Défaut	Cause possible	Solution
Le pointeur ne bouge pas	La batterie est épuisée	Changez la batterie
	Inverser la polarité positive et négative de la batterie	Ajustez la direction positive et négative de la batterie
Quand le pointeur s'arrête, l'engrenage de mouvement ne fonctionne pas	La batterie n'est pas adaptable, ou l'alimentation n'est pas suffisante	Remplacer par une nouvelle batterie de carbone - zinc AA
	La deuxième tête est pressée trop serrée	Retirez la deuxième tête et la rechargez
	Les pointeurs sont collés, et ils se frottent le un avec l'autre	Tirez le pointeur vers le haut jusqu'à ce que les aiguilles soient parallèles et ne se tournent pas
	Le pointeur est déformé ou lâche	Vous pouvez ajuster le pointeur selon ce diagramme.

Si vous avez des autres questions, n'hésitez pas à nous contacter, nous allons résoudre le problème pour vous le plus vite possible.

Bien cordialement!

Istruzione



Benvenuti a scegliere e acquistare i nostri prodotti. Grazie per il tuo acquisto e il tuo supporto!

Per garantire il funzionamento dell'orologio, leggere le istruzioni e le note per favore.

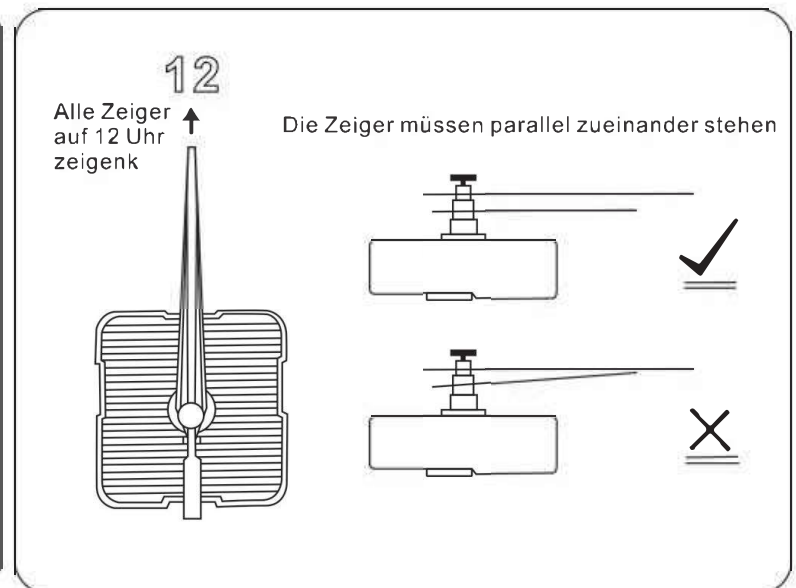
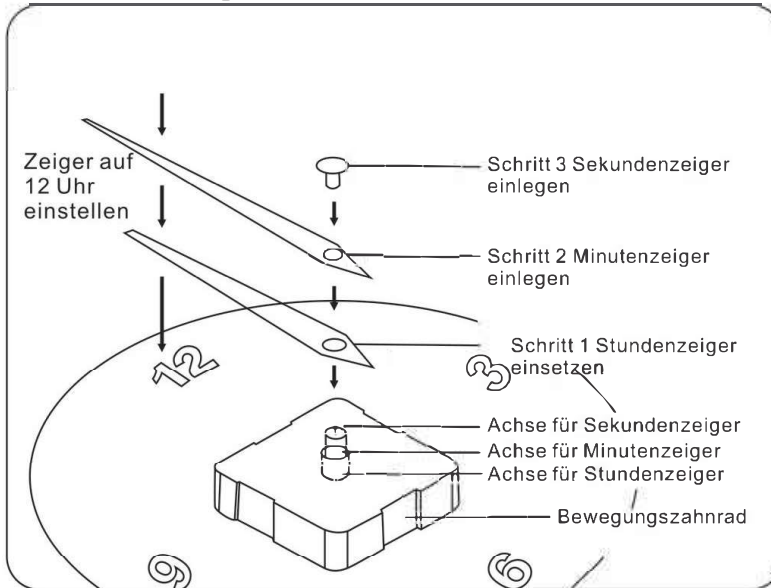
1. Si prega di mettere una batteria al carbone AA nel vano batteria del retro dell'orologio. Non usare le batterie alcaline, perché l'uscita di corrente della batteria alcalina è troppo alta, e potrebbe influenzare l'accuratezza e la vita del movimento dell'orologio.
2. Impostare il tempo e ruotare il pulsante per la rotazione del movimento (ruotare a destra per regolare il tempo)
3. Ogni tanto l'orologio smette di funzionare a causa di problemi della logistica, non ti preoccupare, si prega di fare riferimento ai seguenti metodi correlati per problemi dell'orologio a parete.

Problema	Possibili cause	Soluzione
Il puntatore non si muove	La batteria è scarica	Sostituire la batteria
	Invertire la polarità positiva e la polarità negativa della batteria	Regolare la direzione positiva e la direzione negativa della batteria
Quando il puntatore smette di muoversi, il movimento dell'ingranaggi o non funziona.	Batteria inadeguata o potenza insufficiente	Sostituire una batteria AA zinco carbonio
	La seconda testina è premuta troppo strettamente	Rimuovere la seconda testina e caricare nuovamente
	I puntatori sono incollati insieme o strofinati l'uno contro l'altro	Tirare il puntatore verso l'alto fino a quando le lancette sono parallele e non sono in contatto
	Il puntatore è deformato o caduto in modo lasco	È possibile regolare il puntatore in base al diagramma.

Non ti preoccupare per qualsiasi altra domanda! Non esitare a contattarci e risolveremo il tuo problema al più presto.

Cordiali saluti

Anweisung



Herzlich Willkommen zu Ihrem neuen Produkt, vielen Dank dass Sie sich für uns entschieden haben.

Um sicherzustellen, dass die Uhr einwandfrei funktioniert, lesen Sie bitte die sämtlichen Anweisungen und Hinweise.

1. Legen Sie 1 AA-Zink-Kohle-Batterie in das Batteriefach auf der Rückseite der Uhr ein. Verwenden Sie keine Alkalibatterien, da diese stärkeren Strom ausgeben. Dies könnte die Genauigkeit und Lebensdauer der Uhr beeinträchtigen.
2. Drehen Sie die Krone, um die Zeit einzustellen. (Drehen Sie sie nach rechts)
3. Falls die Uhr manchmal funktioniert aufgrund eines Logistikfehlers nicht mehr funktioniert, sollen Sie sich keine Sorgen machen. Beziehen Sie sich auf die folgenden Methoden, um den Ausfall der Wanduhr zu lösen

Problem	Mögliche Ursache	Lösung
Der Zeiger bewegt sich nicht	Die Batterie ist aufgebraucht	Ersetzen Sie bitte die Batterie
	Die Batterie wird verpolt eingesetzt	Stellen Sie sicher, dass die Batterie mit der richtigen Polarität eingelegt ist
Das Bewegungszahnrad bleibt stehen.	Unpassender Akku oder unzureichende Stromversorgung	Ersetzen Sie die neue AA-Batterie
	Der zweite Kopf wird zu fest eingedrückt	Entfernen Sie den zweiten Kopf und montieren Sie ihn erneut
	Die Zeiger berühren sich gegenseitig	Ziehen Sie den Zeiger nach oben, bis die Zeiger parallel zueinander stehen sich nicht berühren
	Der Zeiger ist deformiert oder und fällt beinah runter	Sie können die Zeiger gemäß diesem Diagramm einstellen.

Falls Sie Fragen haben, zögern Sie bitte nicht uns zu kontaktieren und wir werden das Problem so schnell wie möglich für Sie lösen.

Allerbeste Wünsche!