

EN_IMPORTANT, RETAIN FOR FUTURE REFERENCE: READ CAREFULLY.

FR_IMPORTANT: A LIRE ATTENTIVEMENT ET À CONSERVER POUR CONSULTATION ULTÉRIEURE.

ES_IMPORTANTE, LEA Y GUARDE PARA FUTURAS REFERENCIAS.

PT_IMPORTANTE, RETER PARA REFERÊNCIA FUTURA: LEIA ATENTAMENTE.

DE_WICHTIG! SORGFÄLTIG LESEN UND FÜR SPÄTER NACHSCHLAGEN AUFBEWAHREN.

IT_IMPORTANTE! CONSERVARE IL PRESENTE MANUALE PER FUTURO RIFERIMENTO E LEGGERLO ATTENTAMENTE.

EN

Dear customer,

Thank you for purchasing this product. So that your appliance serves you well, please read all the instructions in this user's manual. If you have any questions, please contact our customer care center, Our contact details are below:

FR

Cher client,

Nous vous remercions d'avoir acheté ce produit. Afin que vous puissiez profiter pleinement de votre appareil, veuillez lire toutes les instructions de ce manuel d'utilisation. Si vous avez la moindre question, veuillez contacter notre centre d'assistance à la clientèle, Nos coordonnées sont les suivantes:

DE

Sehr geehrter Kunde,

Vielen Dank, dass Sie dieses Produkt erworben haben. Damit Ihr Gerät Ihnen gute Dienste leistet, lesen Sie bitte alle Hinweise in diesem Benutzerhandbuch. Wenn Sie Fragen haben, wenden Sie sich bitte an unser Kundendienstzentrum, Unsere Kontaktdaten stehen unten:

ES

Queridos clientes,

Gracias por comprar este producto. Para que su electrodoméstico le sirva mejor, lea todas las instrucciones de este manual del usuario. Si tiene alguna pregunta, comuníquese con nuestro Centro de Atención al Cliente, Nuestros datos de contacto son los siguientes:

PT

Caros clientes,

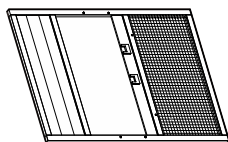
Obrigado por adquirir este produto. Para que o seu aparelho o sirva melhor, leia todas as instruções deste manual do utilizador. Se tiver alguma dúvida, por favor contacte o nosso Centro de Atendimento ao Cliente, Os nossos dados de contacto são os seguintes:

IT

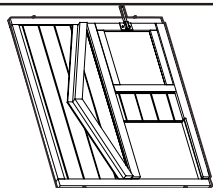
Caro Cliente,

Grazie per aver acquistato questo prodotto. Per servirti meglio con questo apparecchio ti prego di leggere tutte le istruzioni in presente manuale utente. In caso di dubbio, si prega di contattare il nostro centro assistenza clienti, I nostri dettagli di contatto sono di seguito:

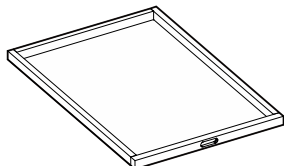
BOX
2-2



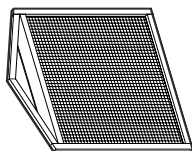
3 x 1



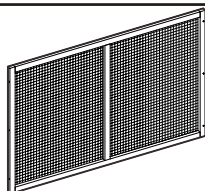
4 x 1



6 x 1



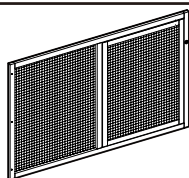
12 x 1



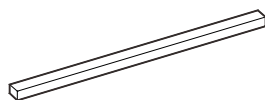
13 x 1



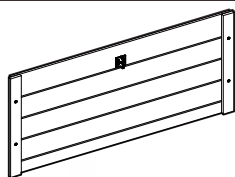
14 x 2



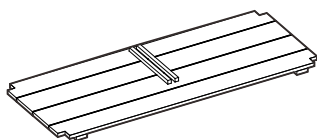
15 x 1



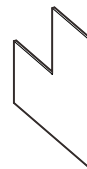
16 x 2



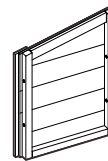
18 x 1



19 x 1



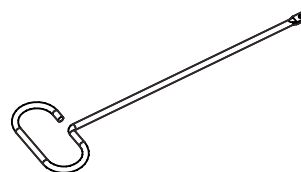
20 x 1



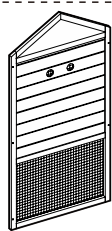
22 x 1



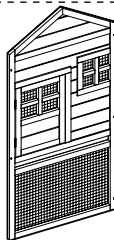
23 x 1



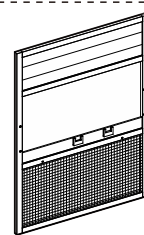
M x 1



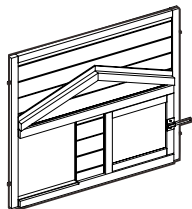
① x 1



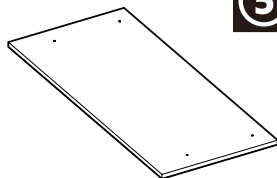
② x 1



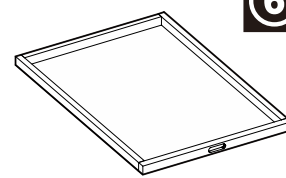
③ x 1



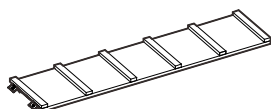
④ x 1



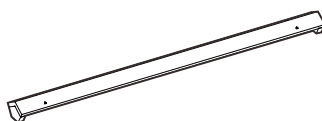
⑤ x 2



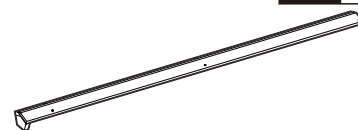
⑥ x 1



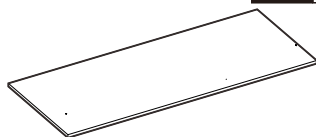
⑦ x 1



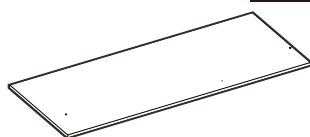
⑧ x 1



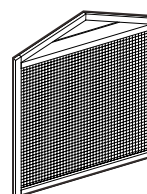
⑨ x 1



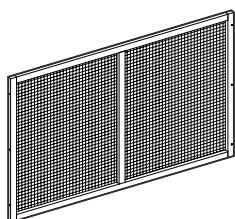
⑩ x 1



⑪ x 1



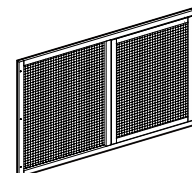
⑫ x 1



⑬ x 1



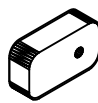
⑭ x 2



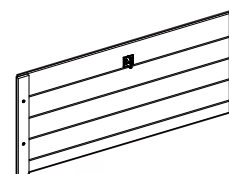
⑮ x 1



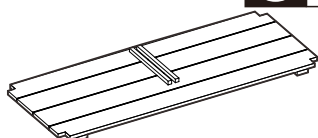
⑯ x 2



⑰ x 1



⑱ x 1



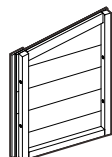
⑲ x 1



⑳ x 1












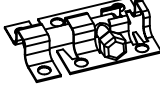

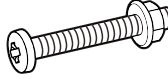
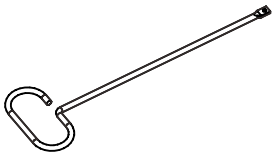
㉑ x 1



㉒ x 1



㉓ x 1

 <p>A x 20 3.5*40 +1(spare)</p>	 <p>B x 6 3.5*50 +1(spare)</p>	 <p>C x 4 3.0*38 +1(spare)</p>
 <p>D x 1 3.0*25 +1(spare)</p>	 <p>E x 6 3.5*25 +1(spare)</p>	 <p>F x 12 3.5*30 +1(spare)</p>
 <p>G x 6 3.0*16 +1(spare)</p>	 <p>H x 1 M3x12 +1(spare)</p>	 <p>I x 12 3.0x12 +1(spare)</p>
 <p>J x 2</p>	 <p>K x 14</p>	 <p>L x 8 M6x50 +1(spare)</p>
 <p>M x 1</p>		

EN_ Do not confuse similar screws. Do not tighten bolts fully until all parts are connected!

FR_ Ne pas confondre des vis similaires. Ne serrez pas les boulons à fond tant que toutes les pièces ne sont pas connectées!

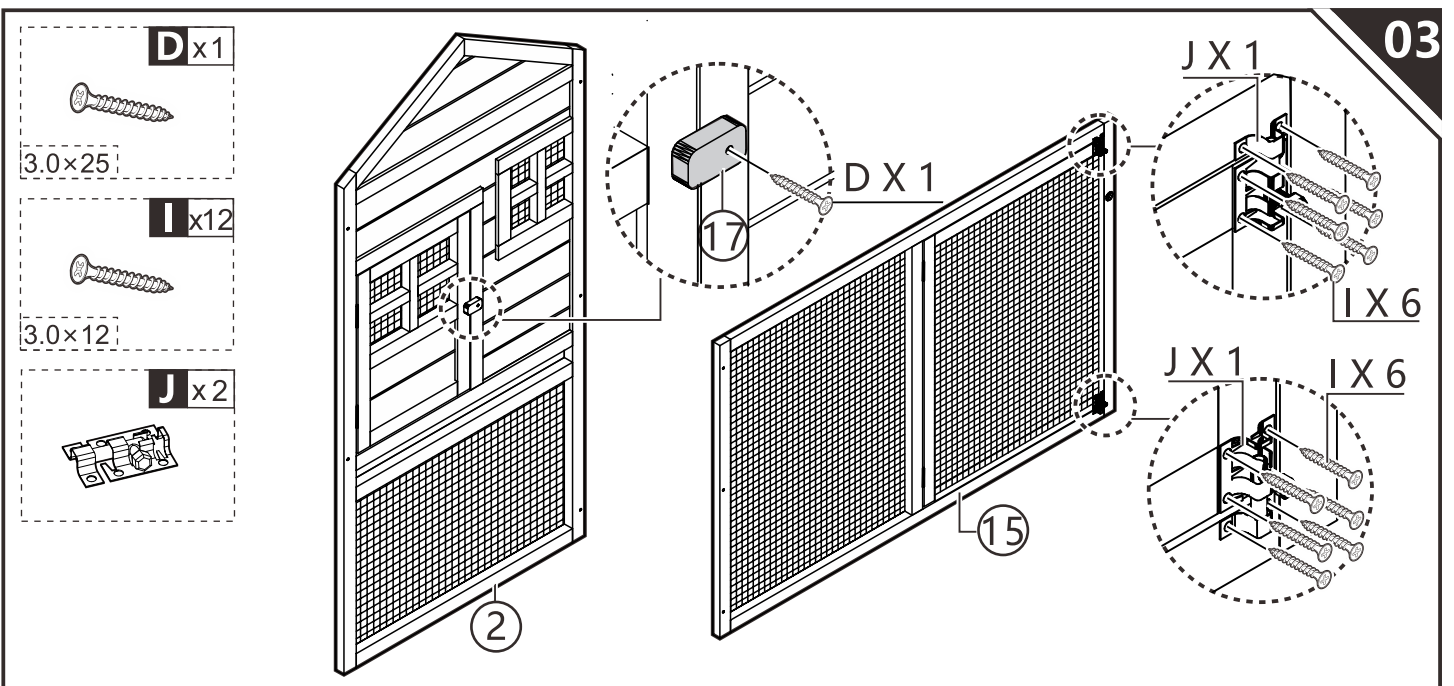
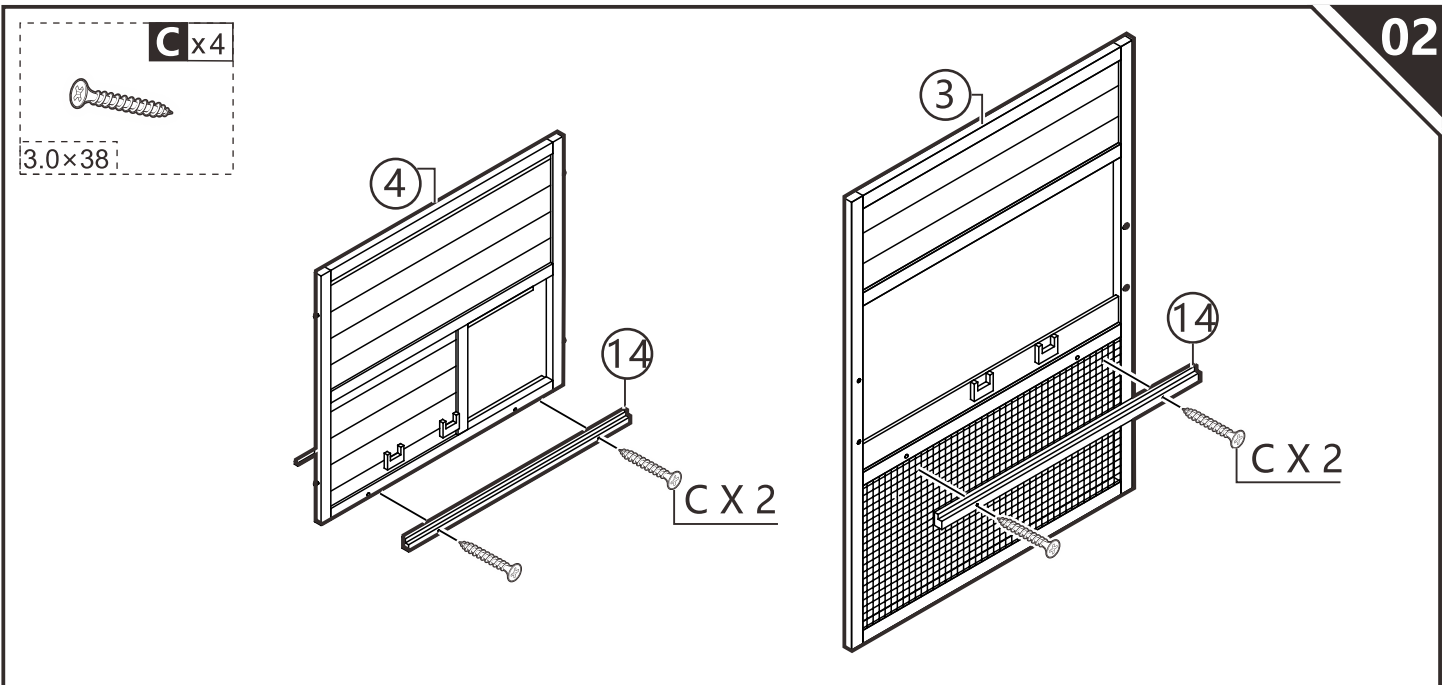
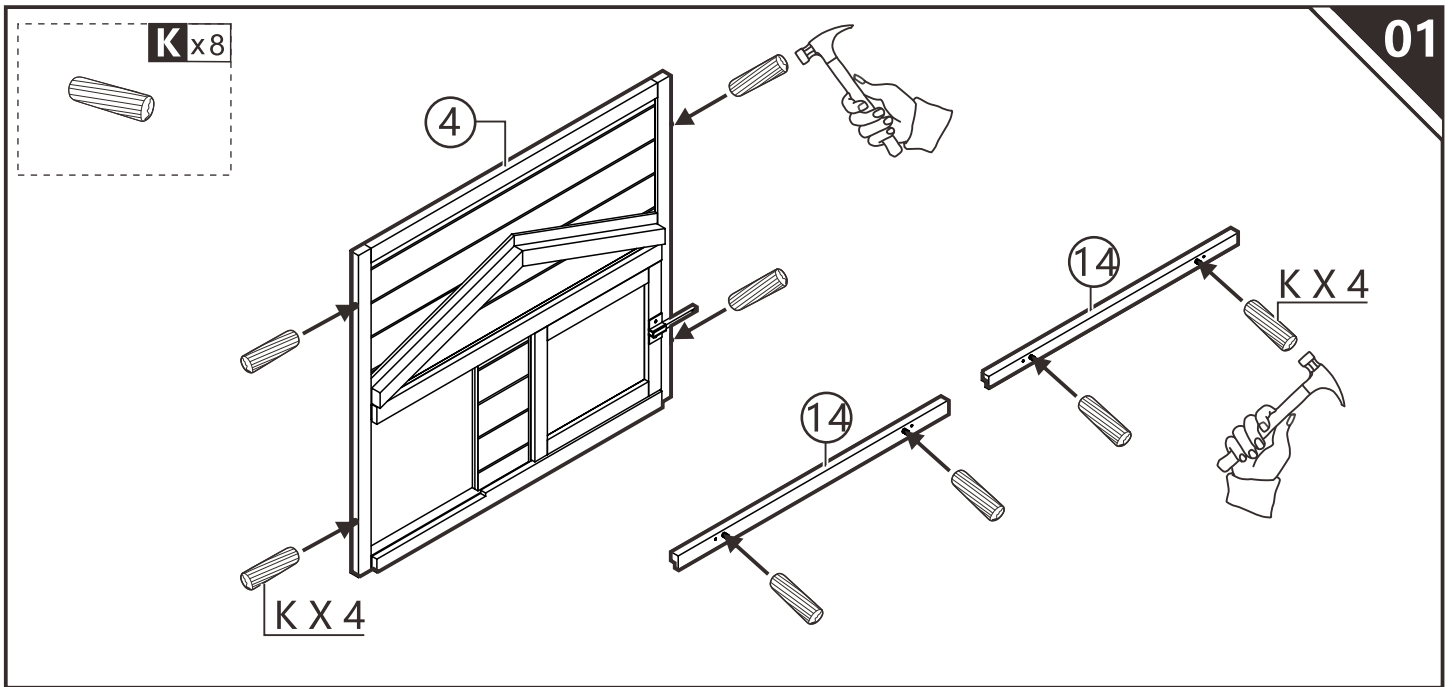
ES_ No confunda tornillos similares. No apriete los tornillos completamente hasta que todas las partes están conectadas!

PT_ Não confundir parafusos semelhantes. Não apertar completamente os parafusos até que todas as peças estejam encaixadas!

DE_ Verwechseln Sie ähnliche Schrauben nicht. Ziehen Sie die Schrauben erst fest an, wenn alle Teile verbunden sind!

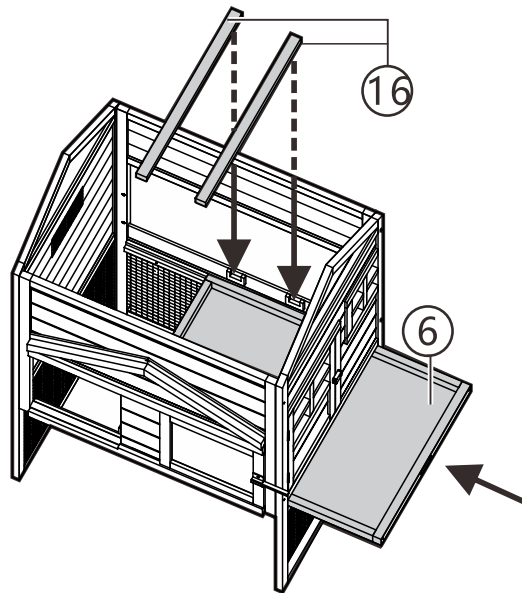
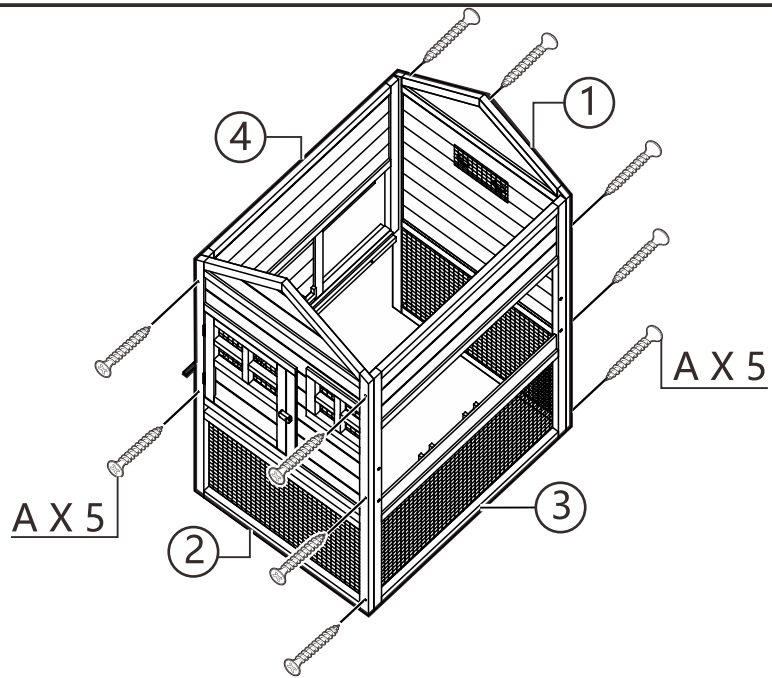
IT_ Non confondere le viti simili. non serrare completamente i bulloni fino a tutte le parti non sono ancora collegate!

NOTE



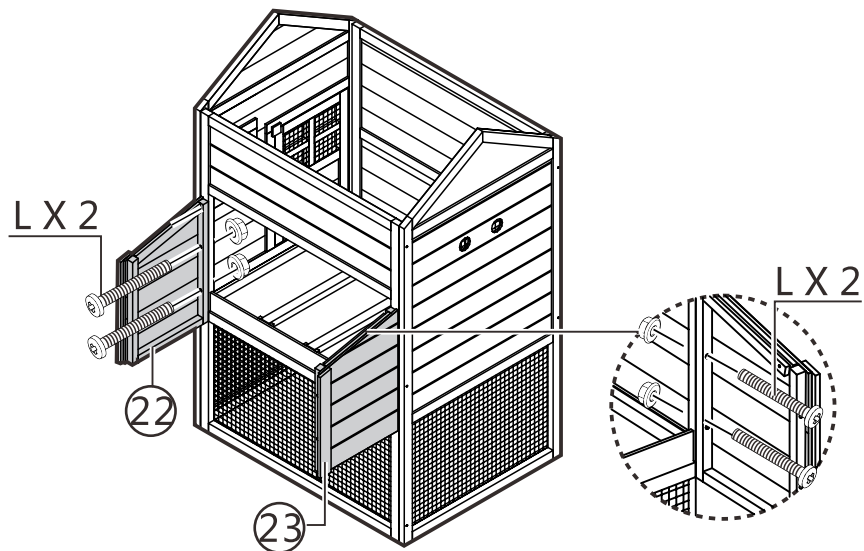
A x 10

3.5 x 40



L x 4

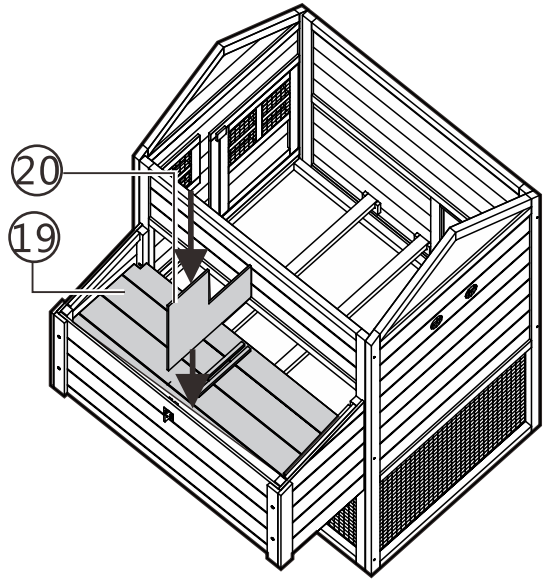
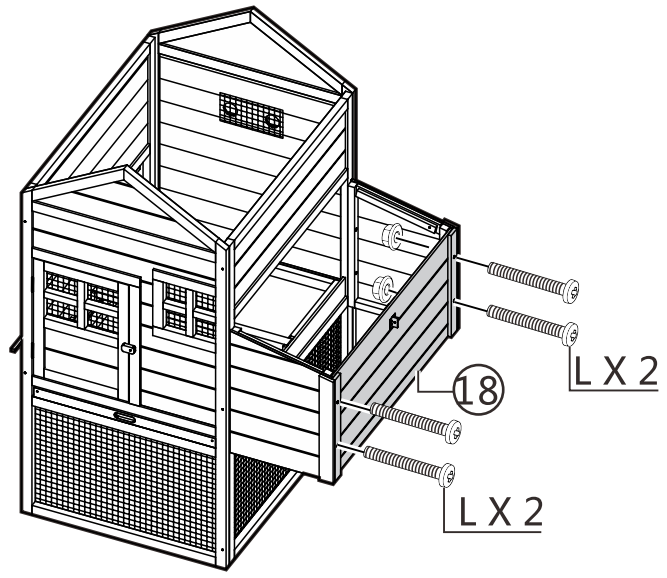
M6 x 50



L x4



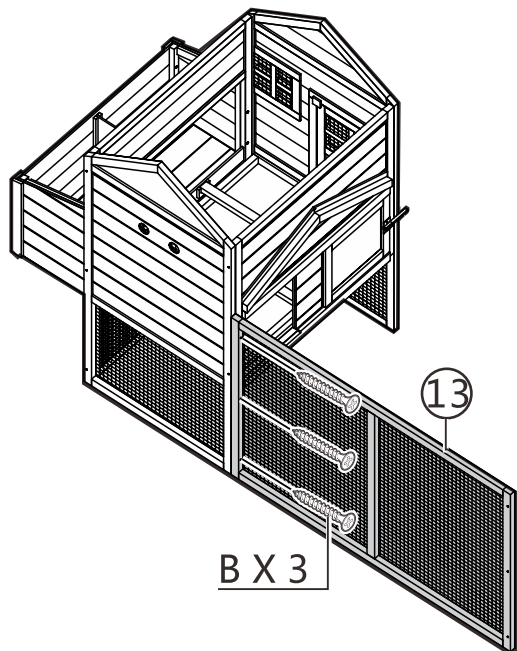
M6x50



B x3



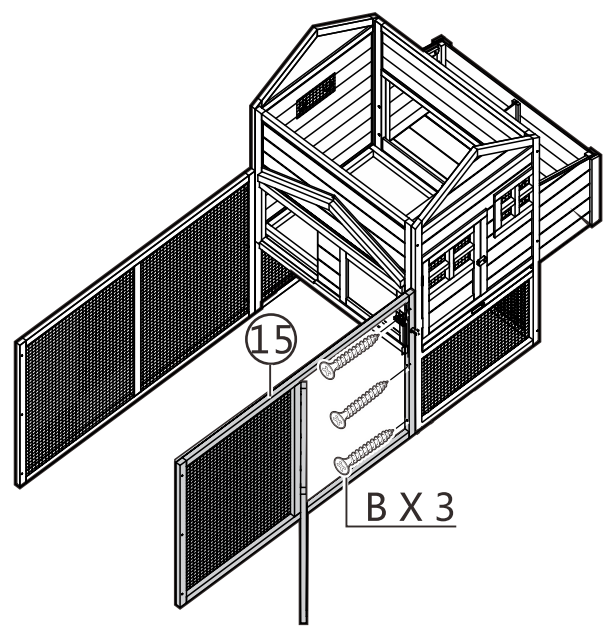
3.5x50



Bx3



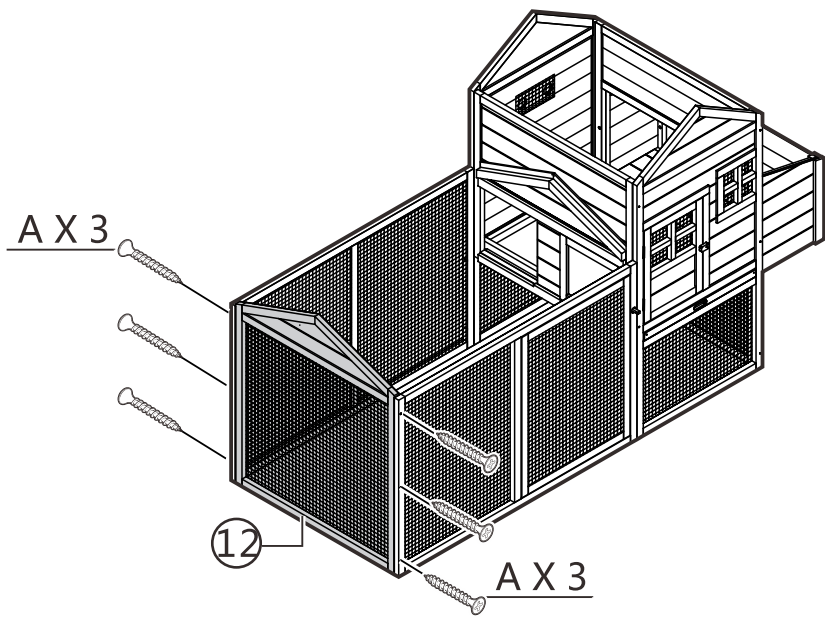
3.5x50



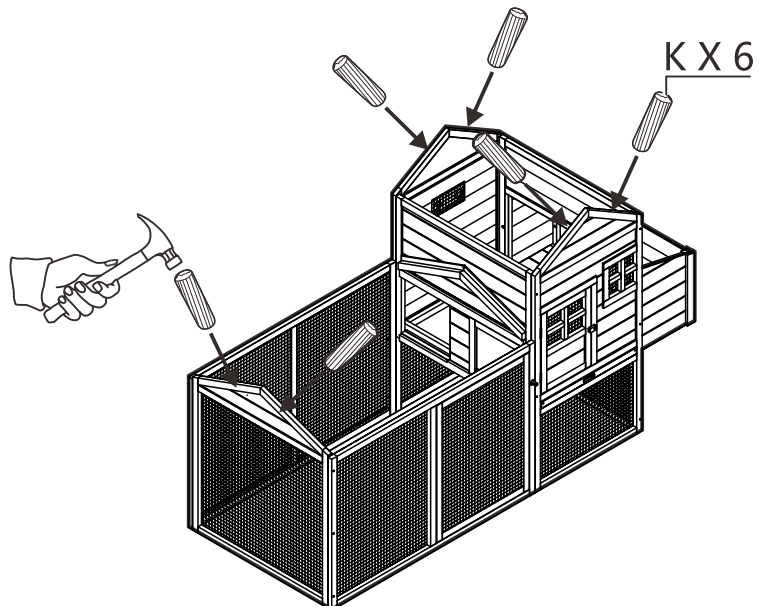
Ax6



3.5x40



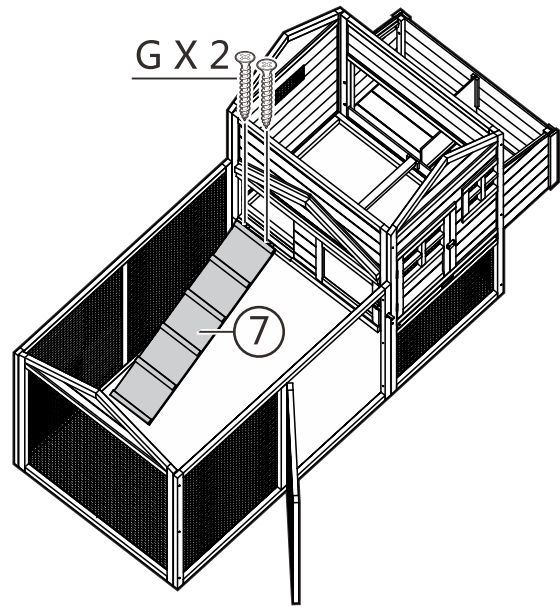
Kx6



Gx2



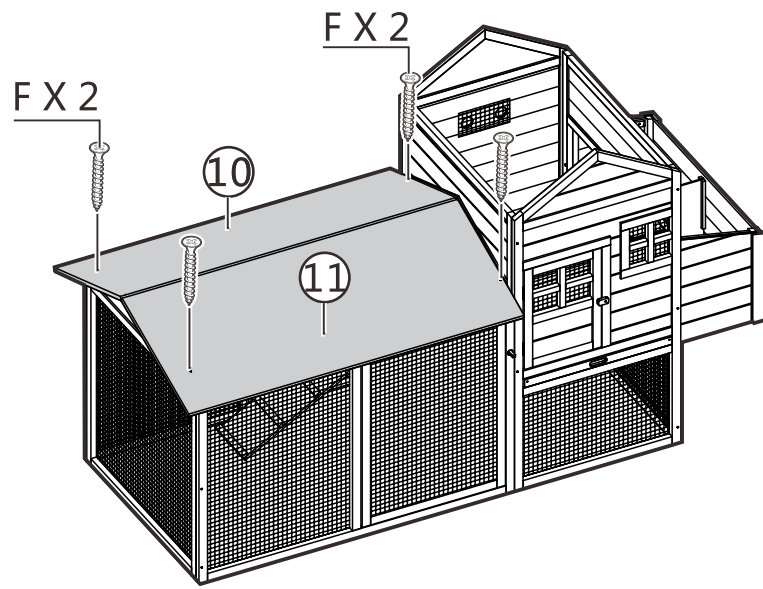
3.0x16



Fx4



3.5x30



Ax4

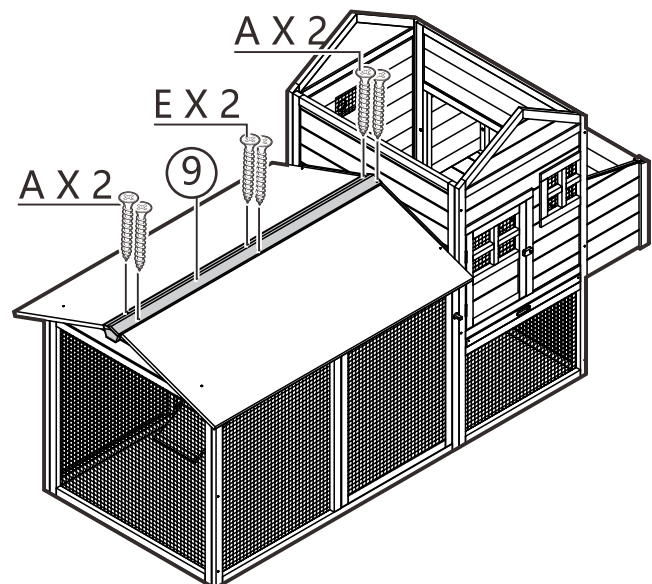


3.5x40

Ex2



3.5x25



F x8

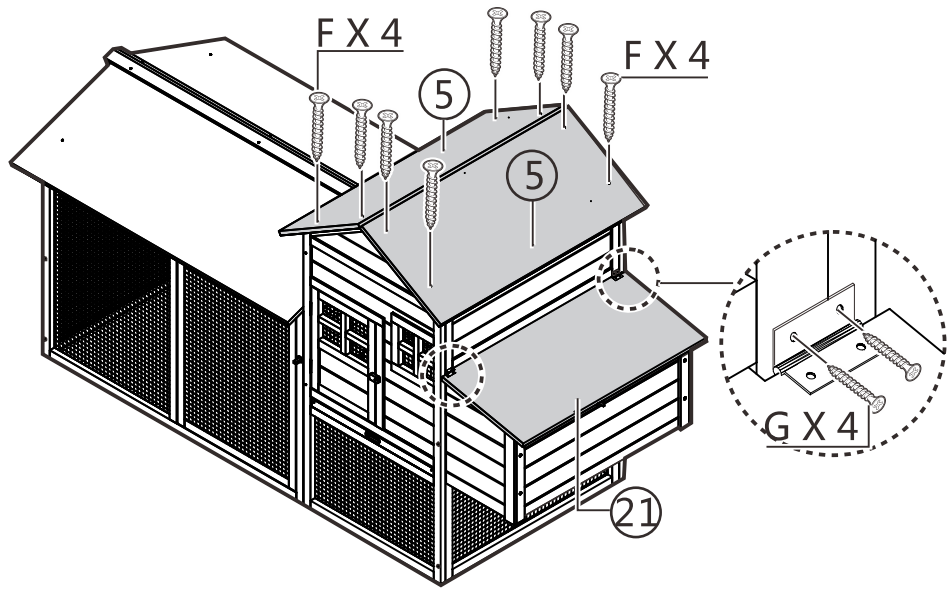


3.5x30

G x4



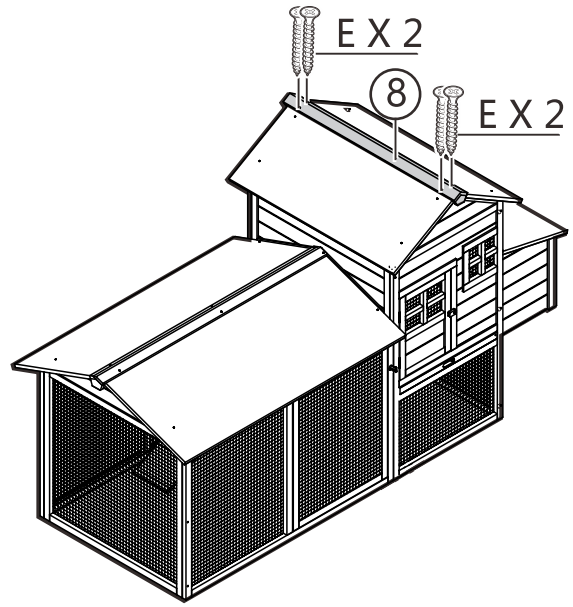
3.0x16



E x4



3.5x25



H x1



M3x12

M x1

