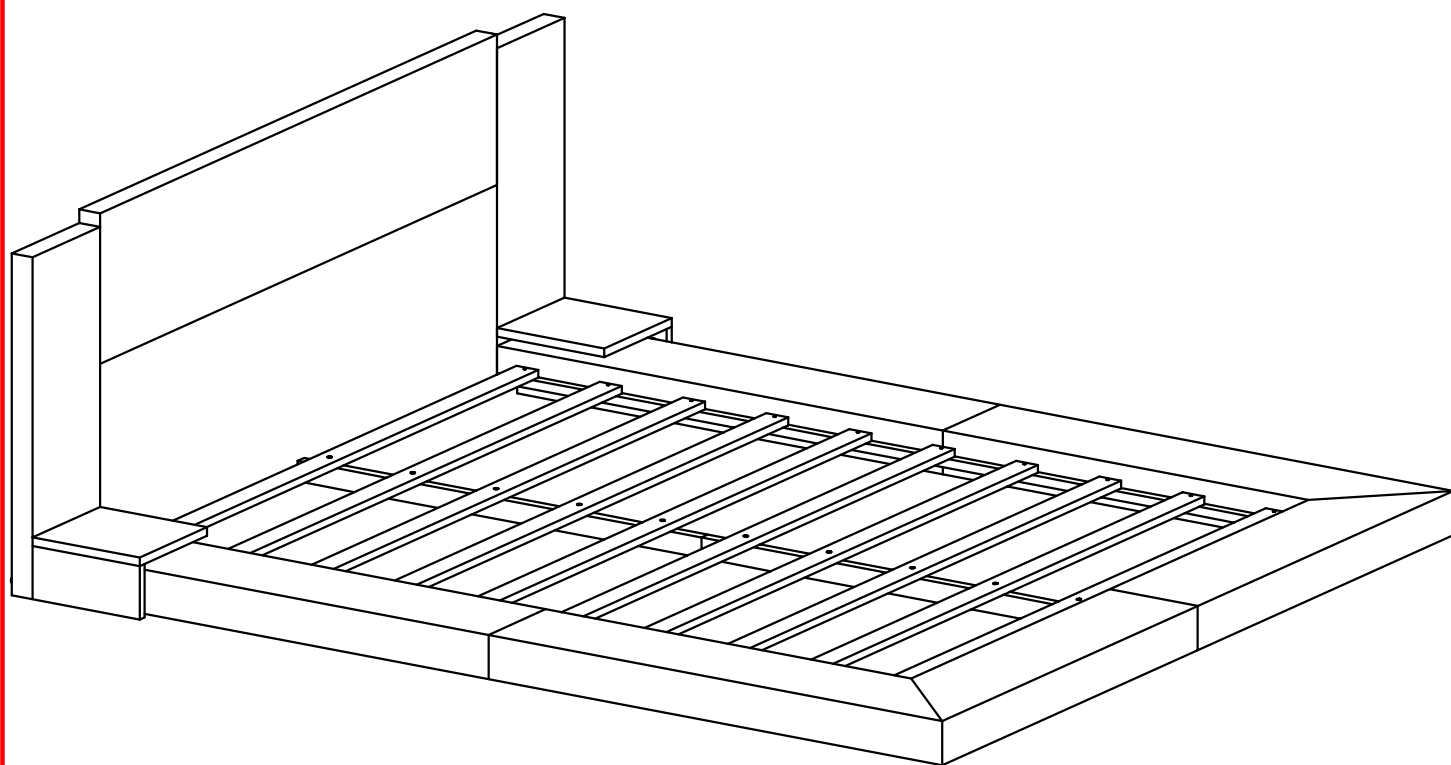


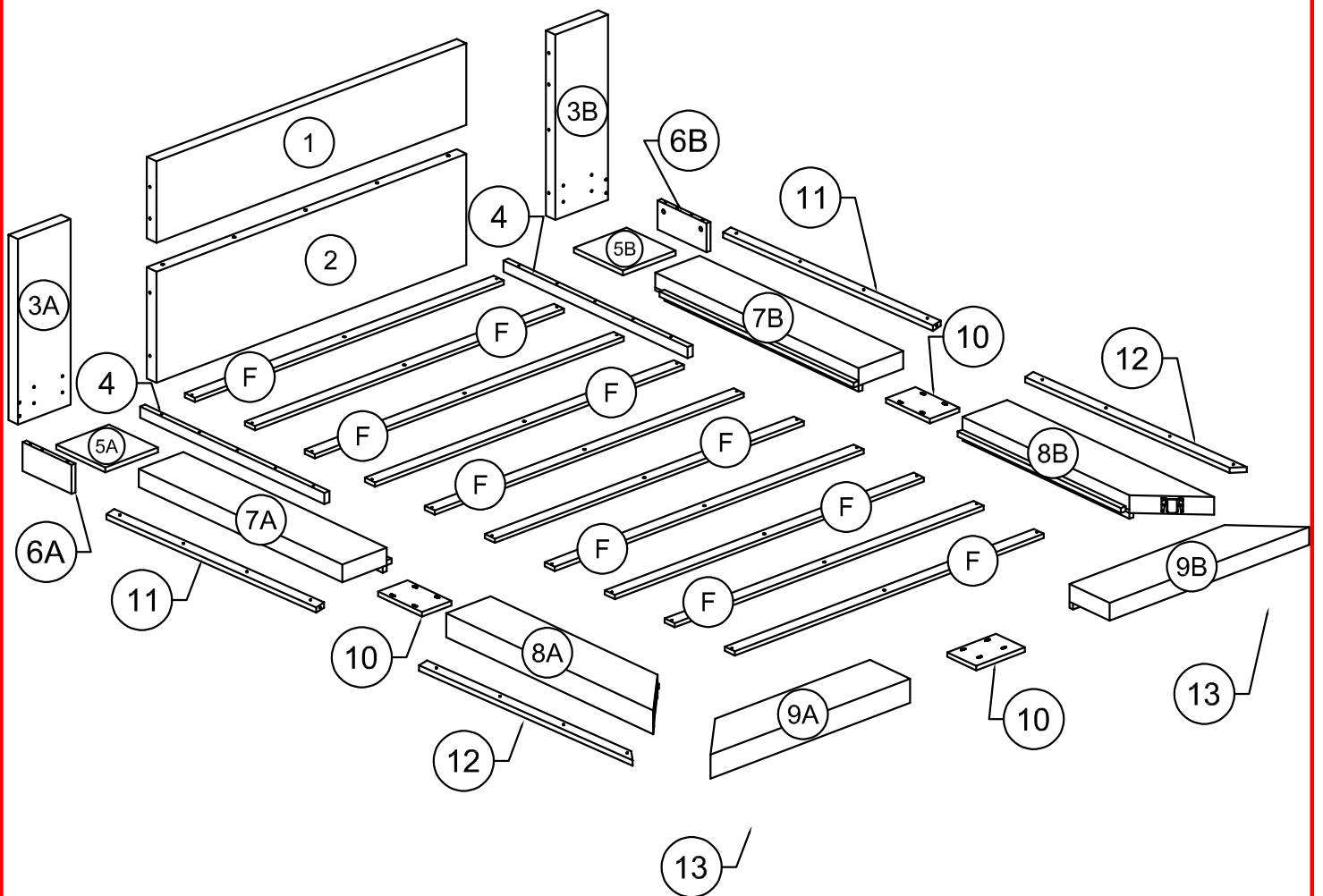
# ASSEMBLY INSTRUCTION

## INSTRUCTIONS DE MONTAGE



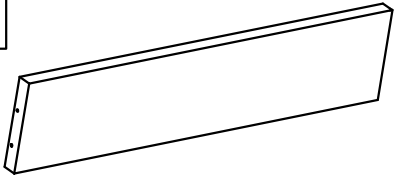
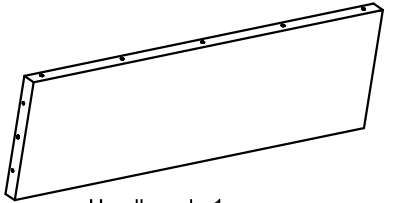
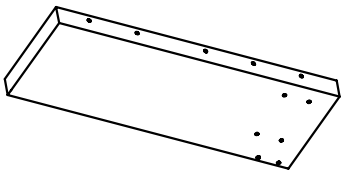
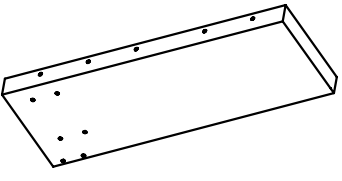
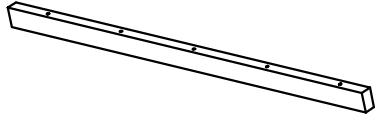
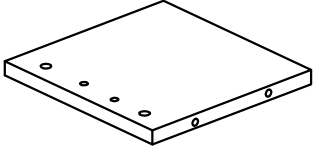
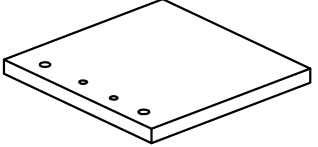
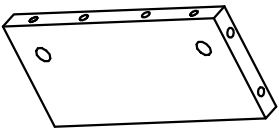
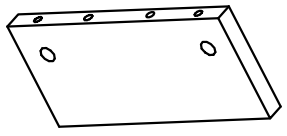
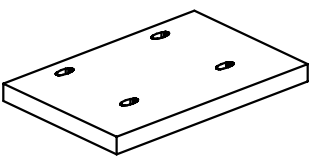
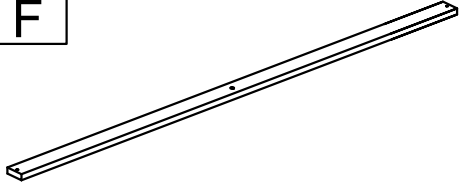
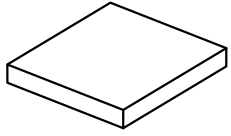
# ASSEMBLY INSTRUCTION

## INSTRUCTIONS DE MONTAGE



# Part List

## Liste des pièces

<p><b>1</b></p>  <p>Headboard - 1pc Tête de lit - 1pièce</p>	<p><b>2</b></p>  <p>Headboard - 1pc Tête de lit - 1pièce</p>	<p><b>3A</b></p>  <p>Headboard - 1pc Tête de lit - 1pièce</p>
<p><b>3B</b></p>  <p>Headboard - 1pc Tête de lit - 1pièce</p>	<p><b>4</b></p>  <p>support bar - 2pcs barre de support - 2pièces</p>	<p><b>5A</b></p>  <p>shelf surface - 1pcs surface d'étagère - 1pièces</p>
<p><b>5B</b></p>  <p>shelf surface - 1pcs surface d'étagère - 1pièces</p>	<p><b>6A</b></p>  <p>Short bar - 1pcs Barre courte - 1pièces</p>	<p><b>6B</b></p>  <p>Short bar - 1pcs Barre courte - 1pièces</p>
<p><b>10</b></p>  <p>Connect board - 3pcs Carte de connexion - 3pièces</p>	<p><b>F</b></p>  <p>Slats 1945 - 10pcs Lattes 1945 - 10pièces</p>	<p><b>Z</b></p>  <p>Decision block - 1pc Bloc de décision - 1pièces</p>

# Part List

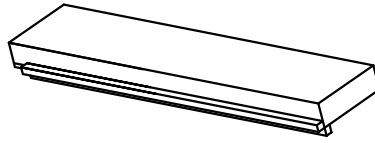
## Part List

7A



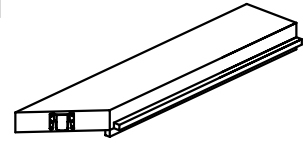
Side rails - 1pc  
Rails latéraux - 1pièce

7B



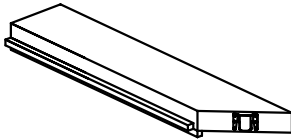
Side rails - 1pc  
Rails latéraux - 1pièce

8A



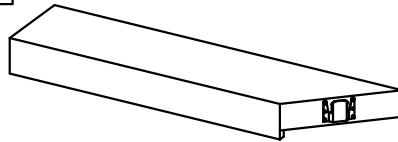
Side rails - 1pc  
Rails latéraux - 1pièce

8B



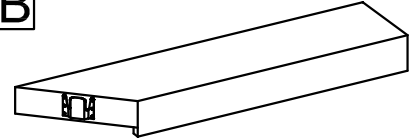
Side rails - 1pc  
Rails latéraux - 1pièce

9A



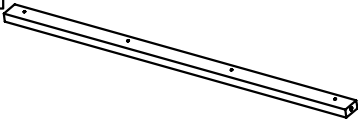
Footboard - 1pc  
Pied de lit - 1pièce

9B



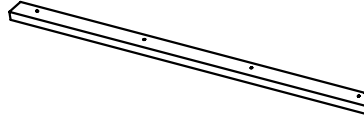
Footboard - 1pc  
Pied de lit - 1pièce

11



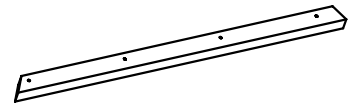
Decorative bar - 2pcs  
Bar décoratif - 2pièces

12



Decorative bar - 2pcs  
Bar décoratif - 2pièces


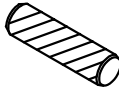

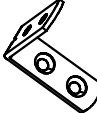
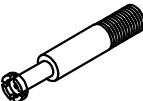
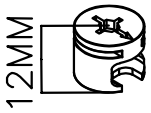
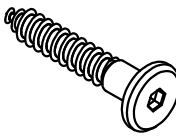
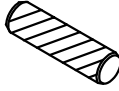

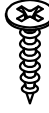
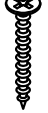


13

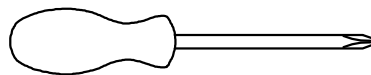


Decorative bar - 2pcs  
Bar décoratif - 2pièces

# Hardware List

## Hardware List


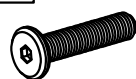
<p><b>A</b></p>  <p>1/4" x 40mm Hex-Head bolts 20pcs Boulons à tête hexagonale 1/4" x 40mm 20pièces</p>	<p><b>B</b></p>  <p>Ø10 x 40 mm Wood dowel 3pcs Cheville en bois Ø10 x 40 mm 3pièces</p>	<p><b>C</b></p>  <p>#4 x 30 mm Wood Screws 30pcs Vis à bois n° 4 x 30 mm 30pièces</p>
<p><b>D</b></p>  <p>Corner bracket 2pcs Support d'angle 2pièces</p>	<p><b>E</b></p>  <p>Link 1 - 4pcs Lien 1 - 4pièces</p>	<p><b>F</b></p>  <p>Link 2 - 4pcs Lien 2 - 4pièces</p>
<p><b>G</b></p>  <p>1/4" x 90 mm Wood Screws 2pcs Vis à bois 1/4" x 90 mm 2pièces</p>	<p><b>H</b></p>  <p>Ø8 x 30 mm Wood dowel 6pcs Cheville en bois Ø8 x 30 mm 6pièces</p>	<p><b>I</b></p>  <p>Allen Key 1pcs Clé Allen 1pièces</p>
<p><b>K</b></p>  <p>#4 x 20mm Wood Screws 8pcs Vis à bois #4 x 20 mm 8pièces</p>	<p><b>S</b></p>  <p>#4 x 50 mm Wood Screws 24pcs Vis à bois n° 4 x 50 mm 24pièces</p>	<p><b>M</b></p>  <p>1/4" x 25mm Hex-Head bolts 13pcs Boulons à tête hexagonale 1/4" x 25mm 13pièces</p>
<p><b>N</b></p>  <p>1/4" x 30mm Sleeve Nut 13pcs Écrou à douille 1/4" x 30 mm 13pièces</p>		

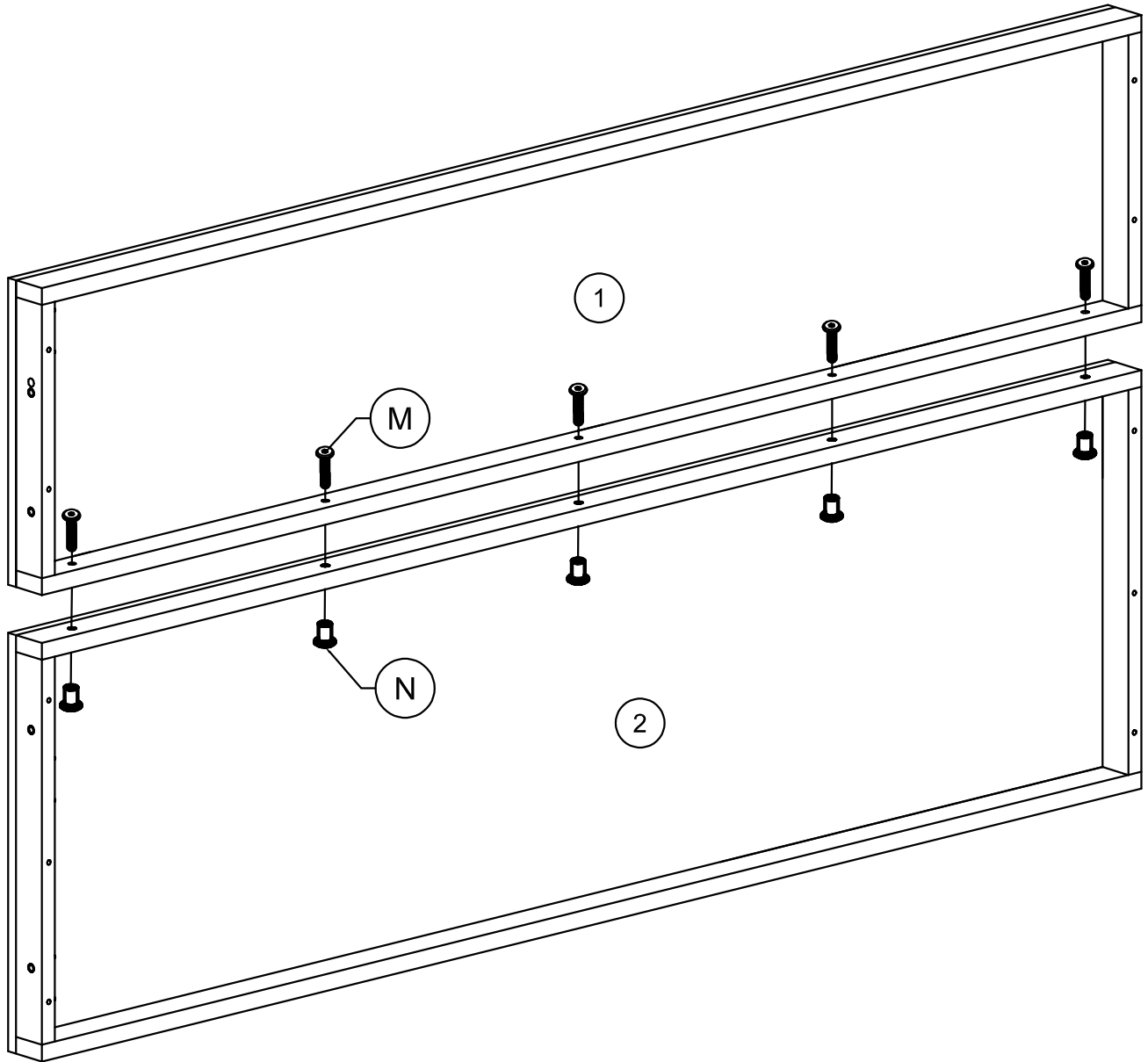


**Assembly Tools Required (Not Included)**  
**Outils d'assemblage requis (non inclus)**

**STEP 1:** Following below illustration:



**ÉTAPE 1:** Illustration ci-dessous :

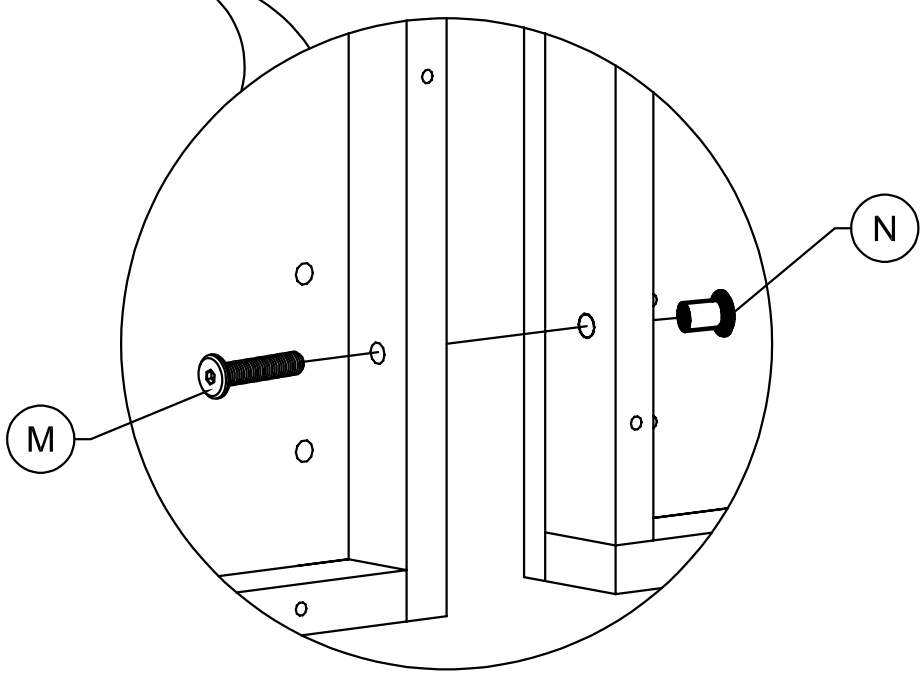
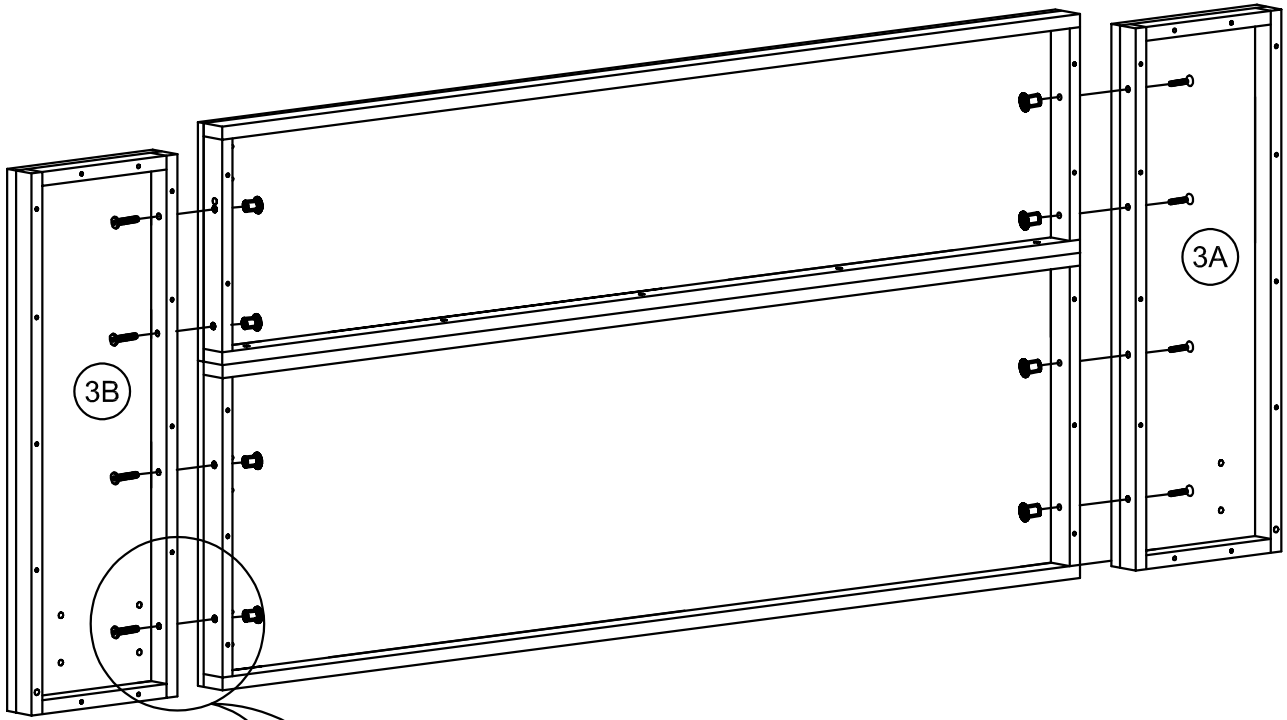
N 	M 
5pcs	5pcs



**STEP 2:** Following below illustration:

**ÉTAPE 2:** Illustration ci-dessous :

N	M
	
8pcs	8pcs



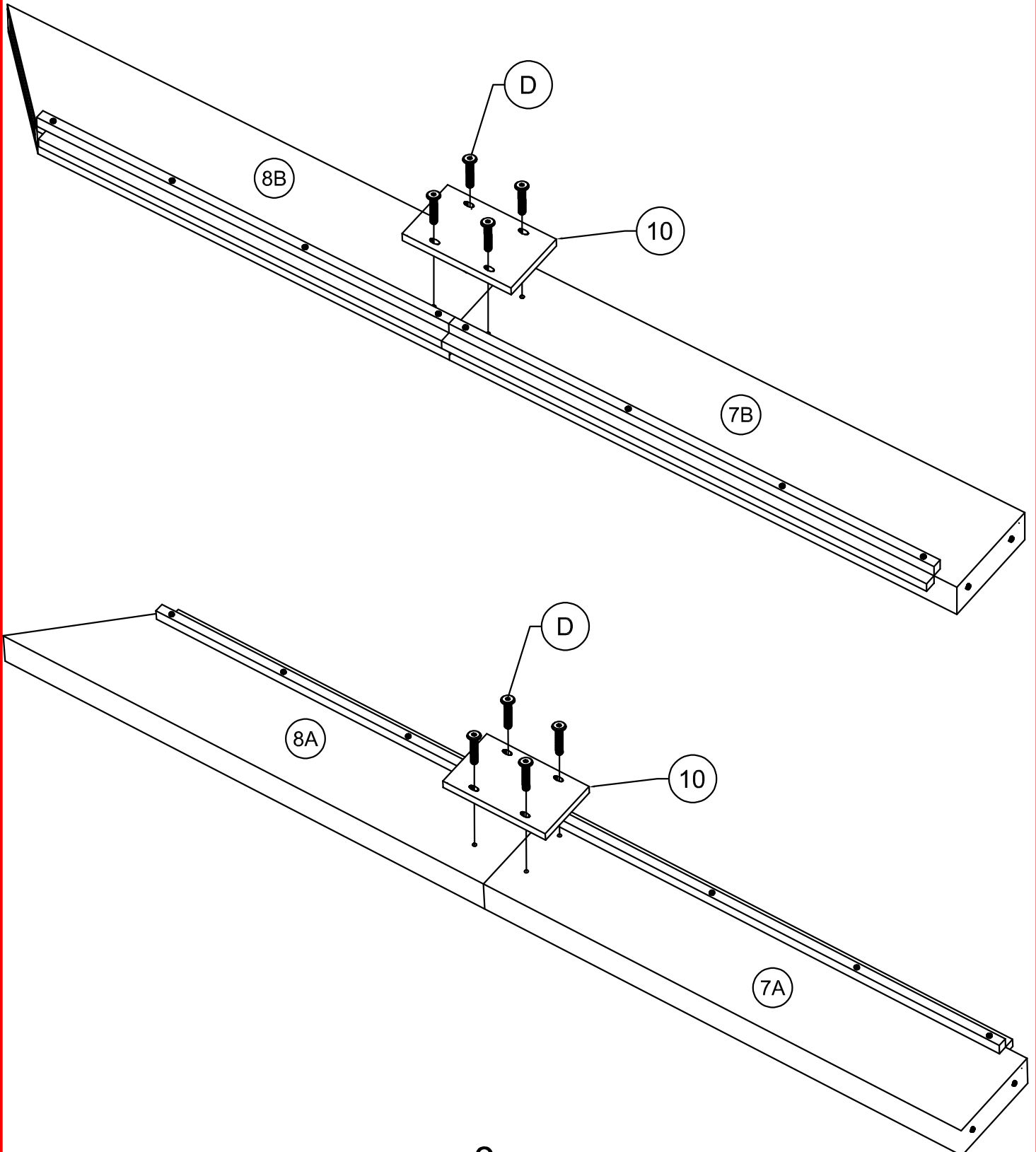
**STEP 3:** Following below illustration:

**ÉTAPE 3:** Illustration ci-dessous :

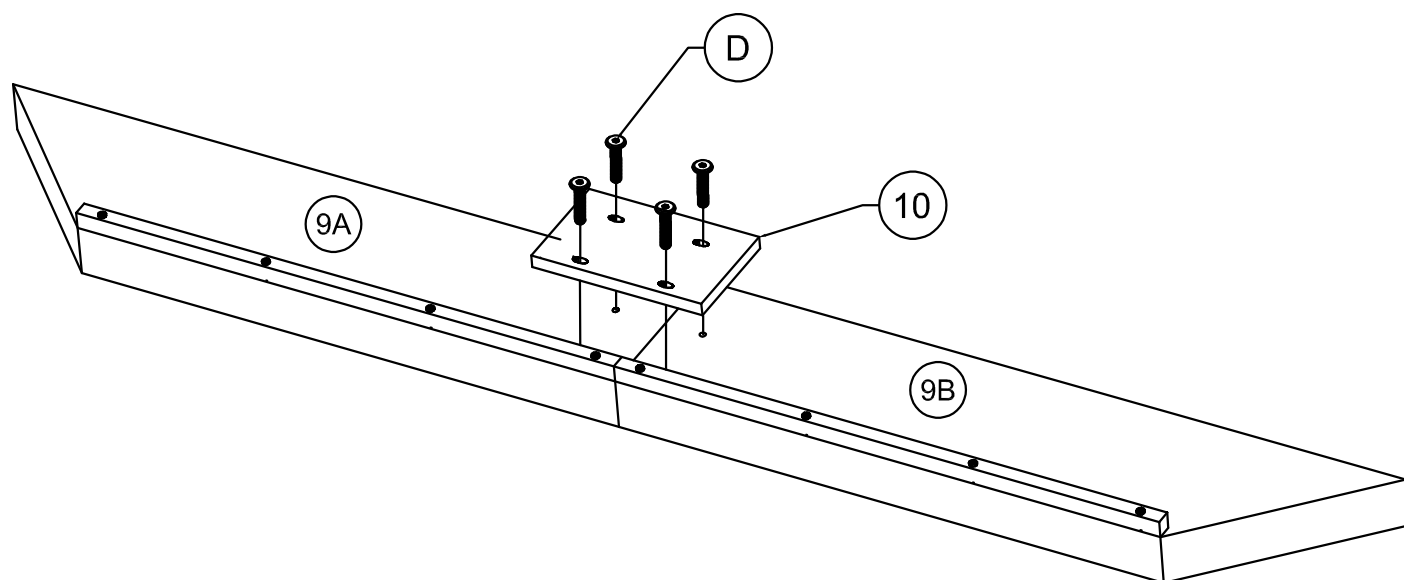
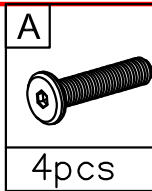
A



8pcs

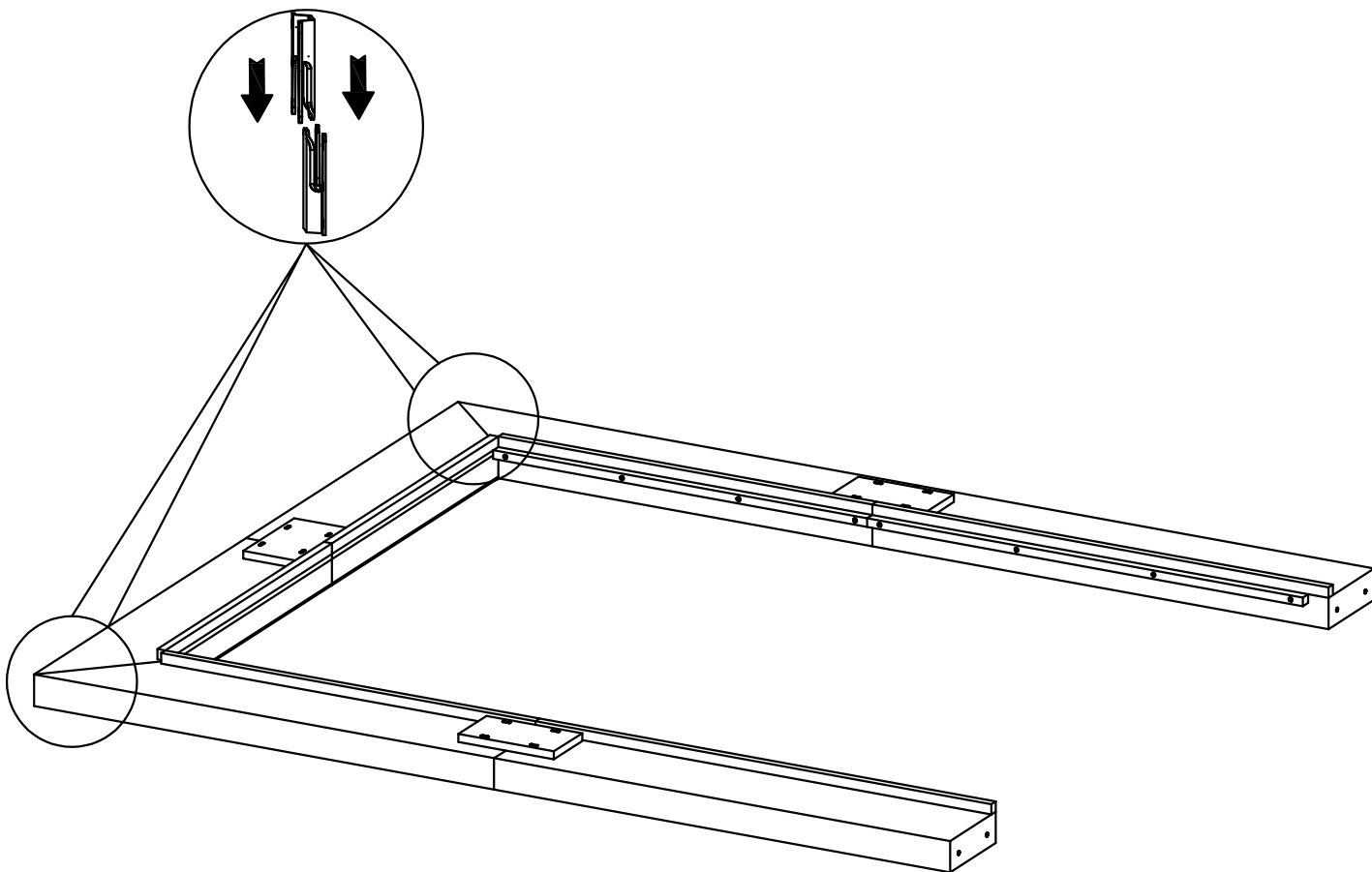


**STEP 4:** Following below illustration:  
**ÉTAPE 4:** Illustration ci-dessous :



**STEP 5.1:** Following below illustration:

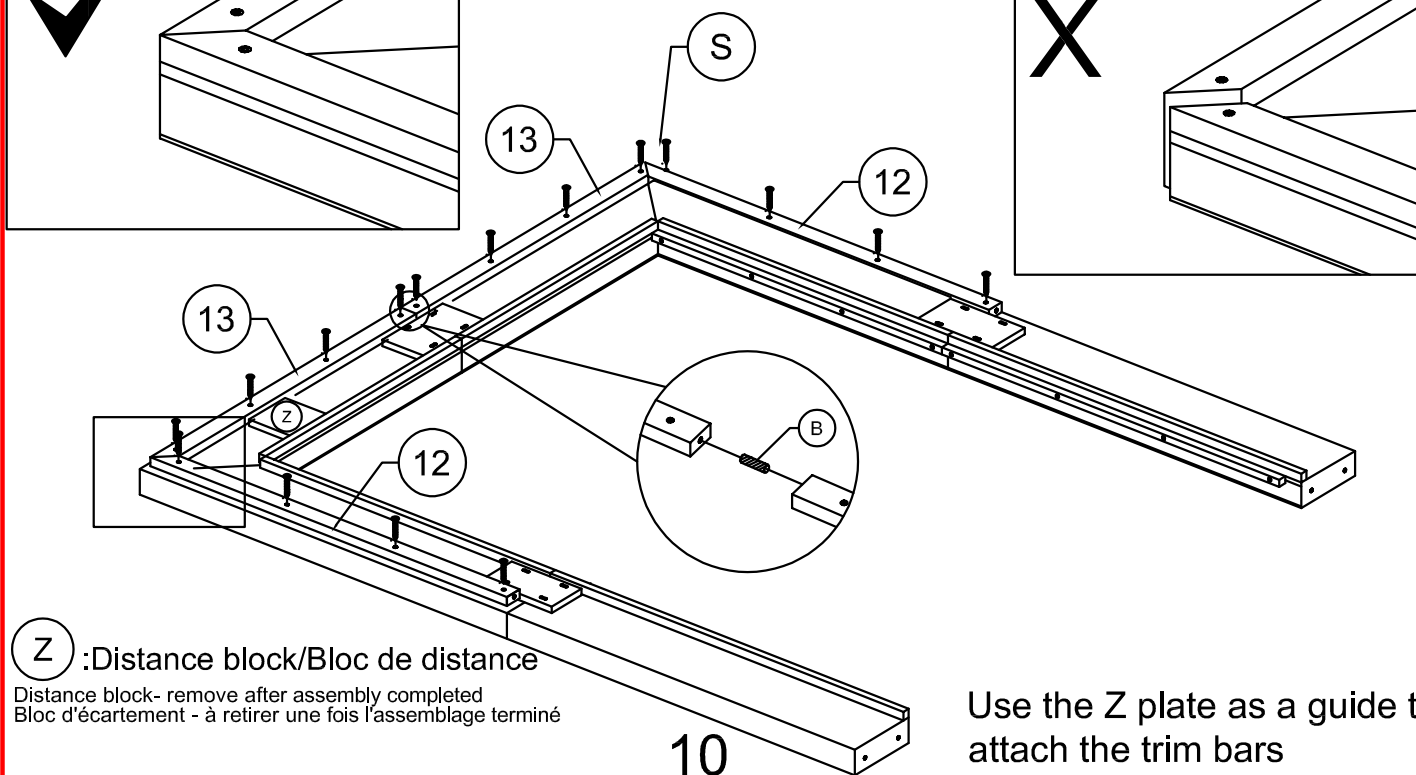
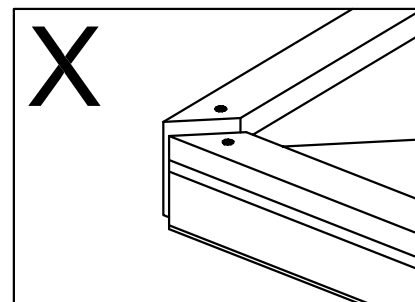
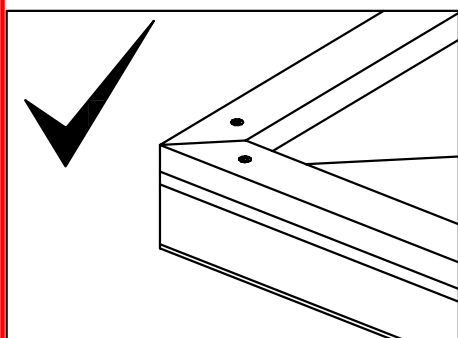
**ÉTAPE 5.1:** Illustration ci-dessous :



**STEP 5.2:** Following below illustration:

**ÉTAPE 5.2:** Illustration ci-dessous :

S	B
16pcs	1pcs




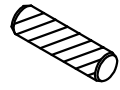
**Z** :Distance block/Bloc de distance  
 Distance block- remove after assembly completed  
 Bloc d'écartement - à retirer une fois l'assemblage terminé

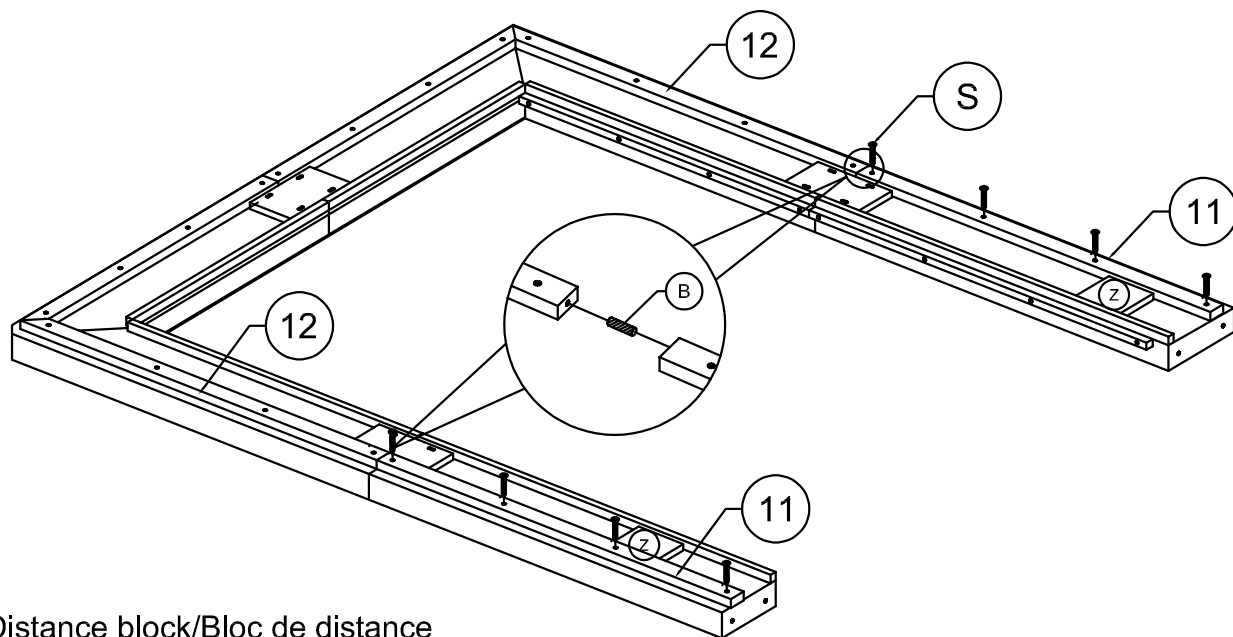
Use the Z plate as a guide to attach the trim bars

10

**STEP 6.1:** Following below illustration:

**ÉTAPE 6.1:** Illustration ci-dessous :

S		B	
8pcs		2pcs	

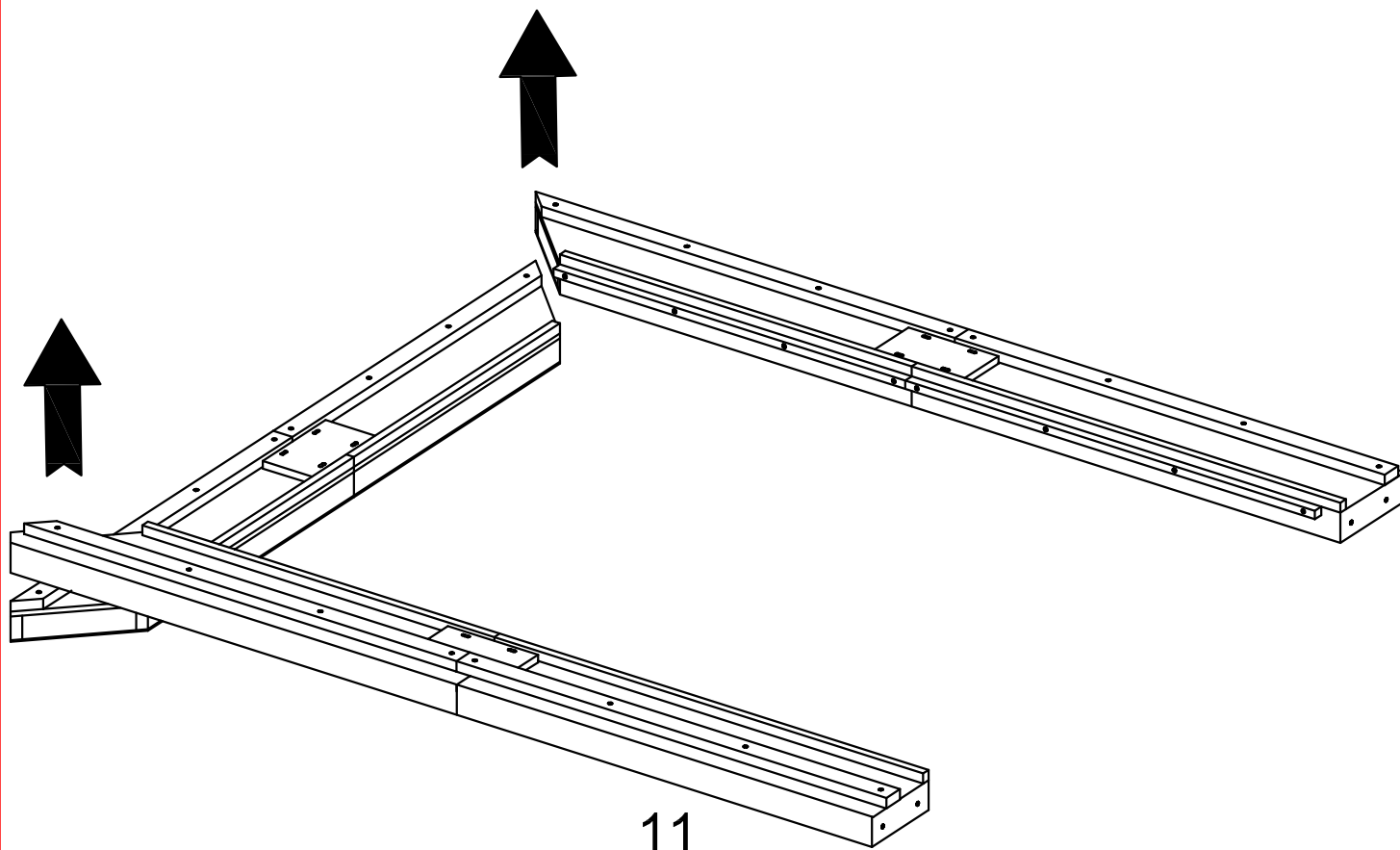


**Z** :Distance block/Bloc de distance  
Distance block- remove after assembly completed  
Bloc d'écartement - à retirer une fois l'assemblage terminé

Use the Z plate as a guide to attach the trim bars

**STEP 6.2:** Following below illustration:

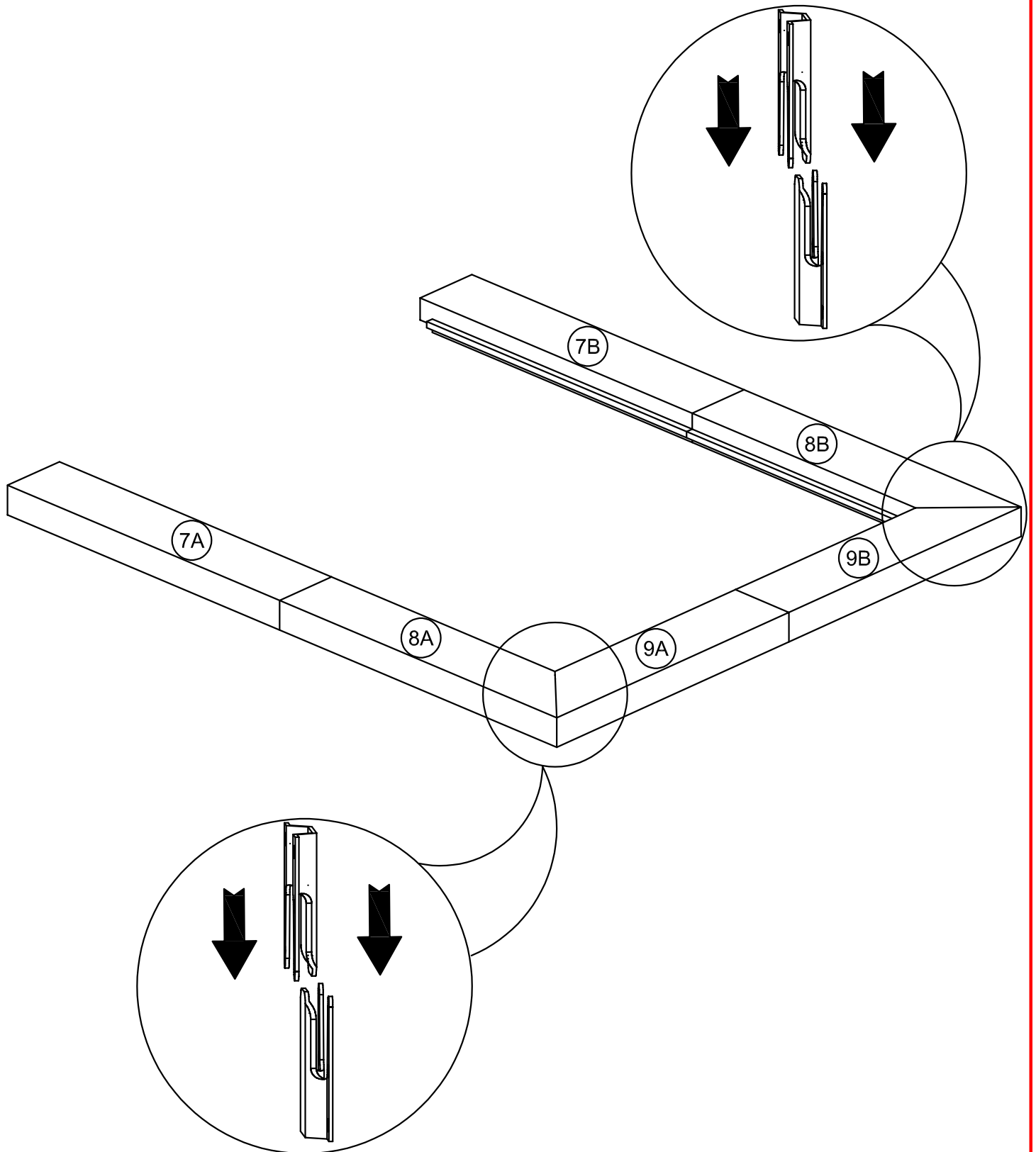
**ÉTAPE 6.2:** Illustration ci-dessous :



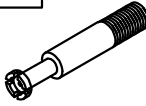

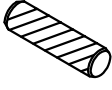
**STEP 7:** Following below illustration:

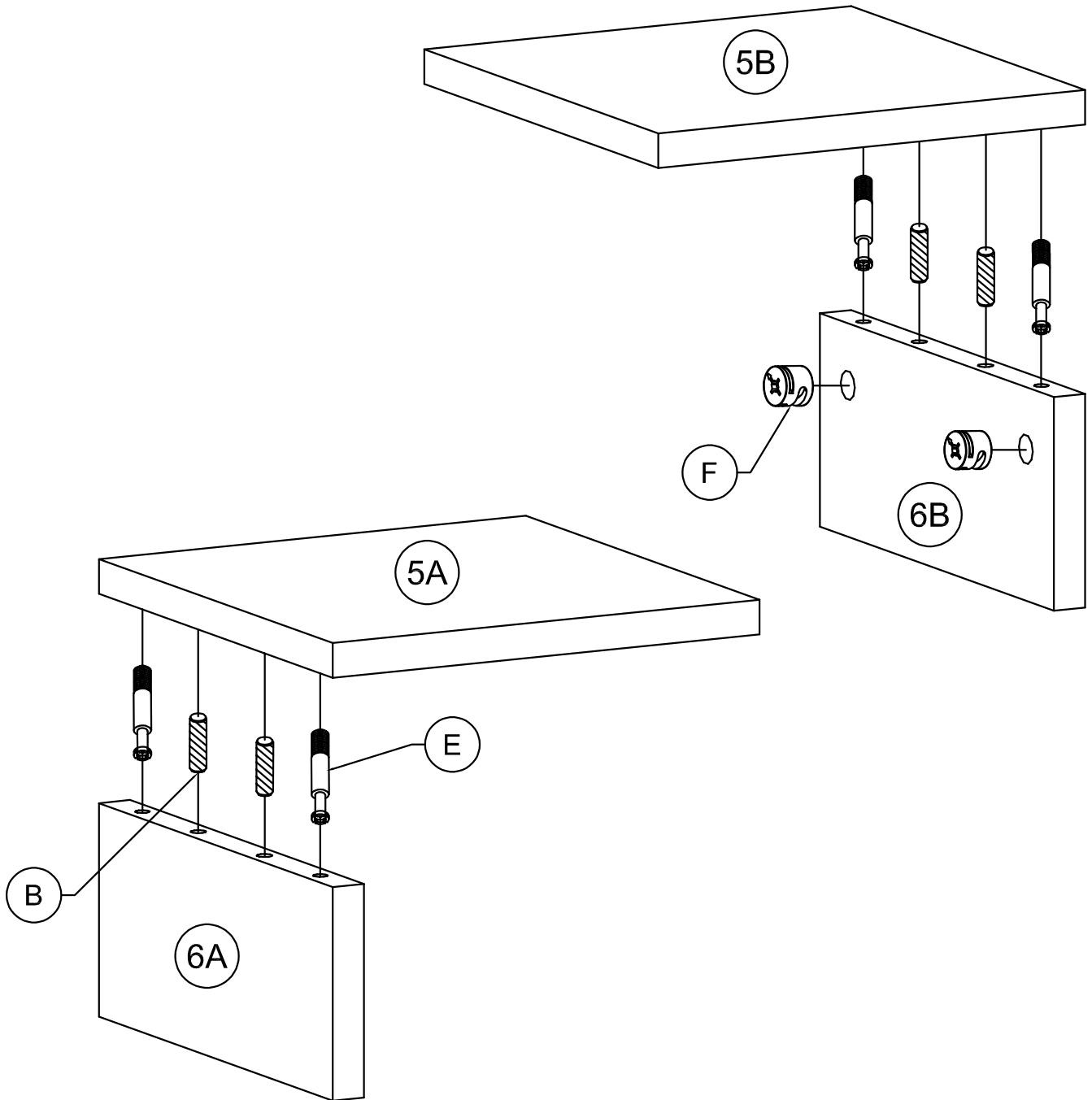
**ÉTAPE 7:** Illustration ci-dessous :

Turn over and assemble



**STEP 8:** Following below illustration:  
**ÉTAPE 8:** Illustration ci-dessous :

<b>E</b> 	<b>F</b> 	<b>H</b> 
4pcs	4pcs	4pcs

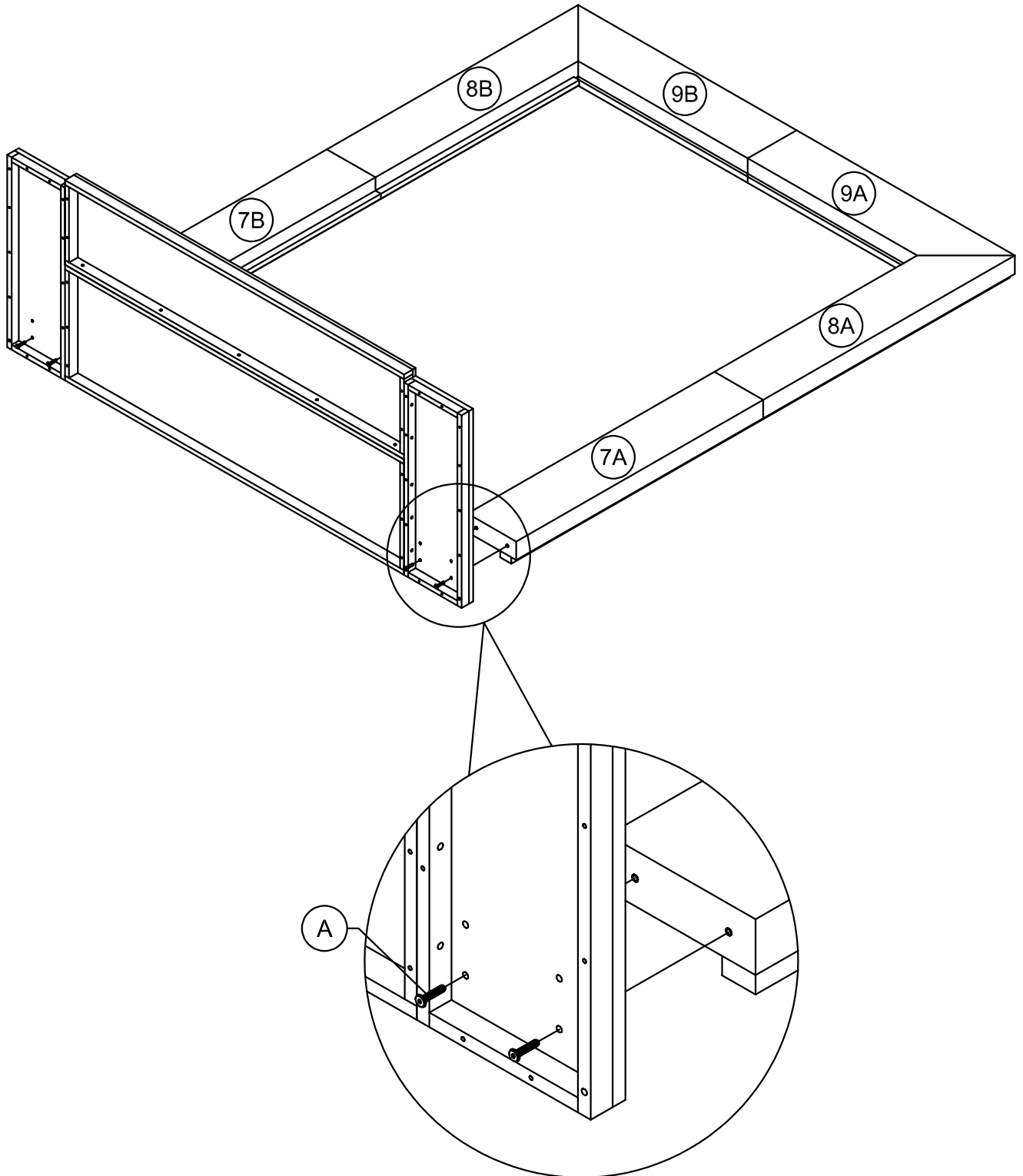


**STEP 9:** Following below illustration:  
**ÉTAPE 9:** Illustration ci-dessous :






A

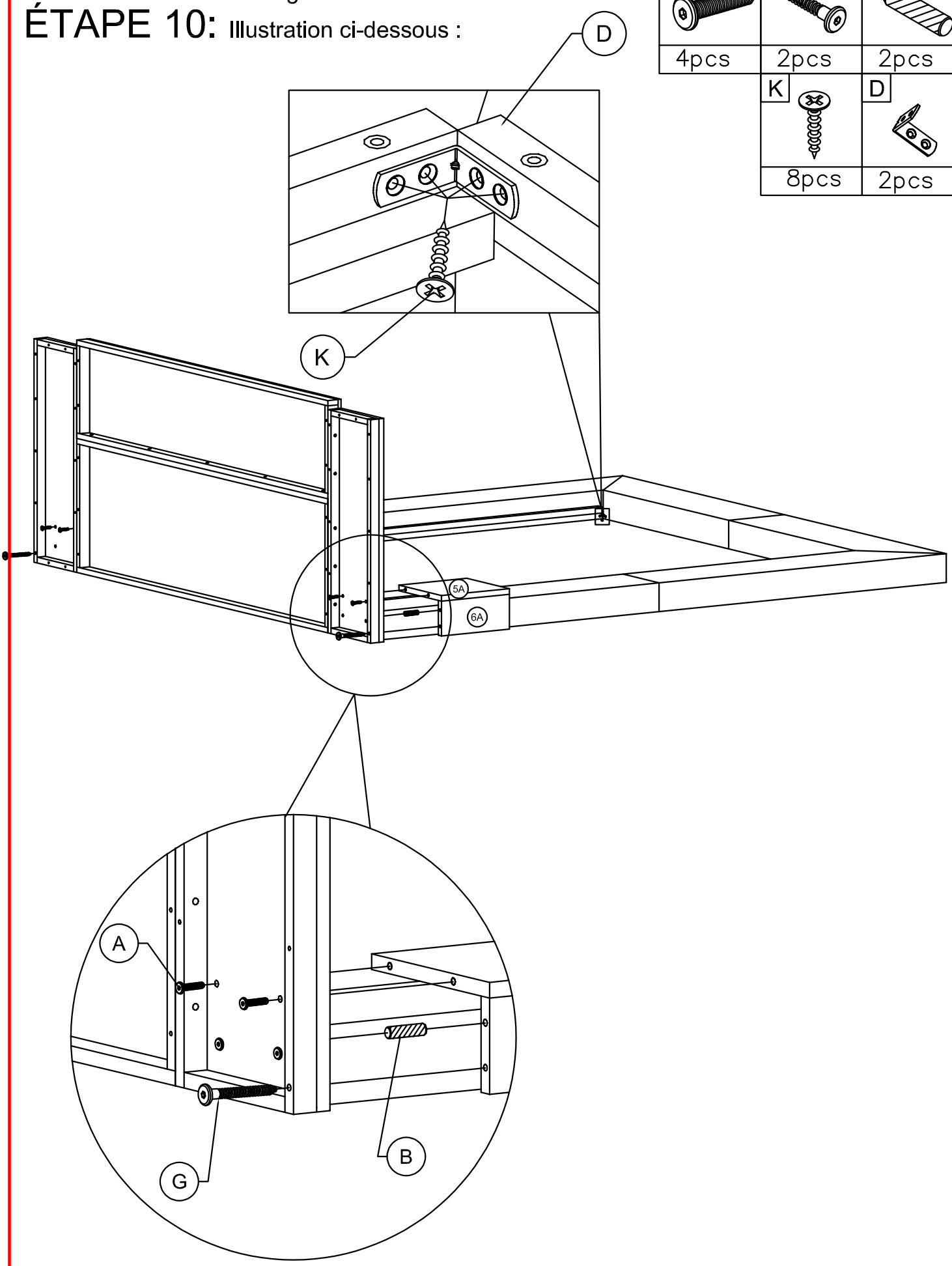


4pcs




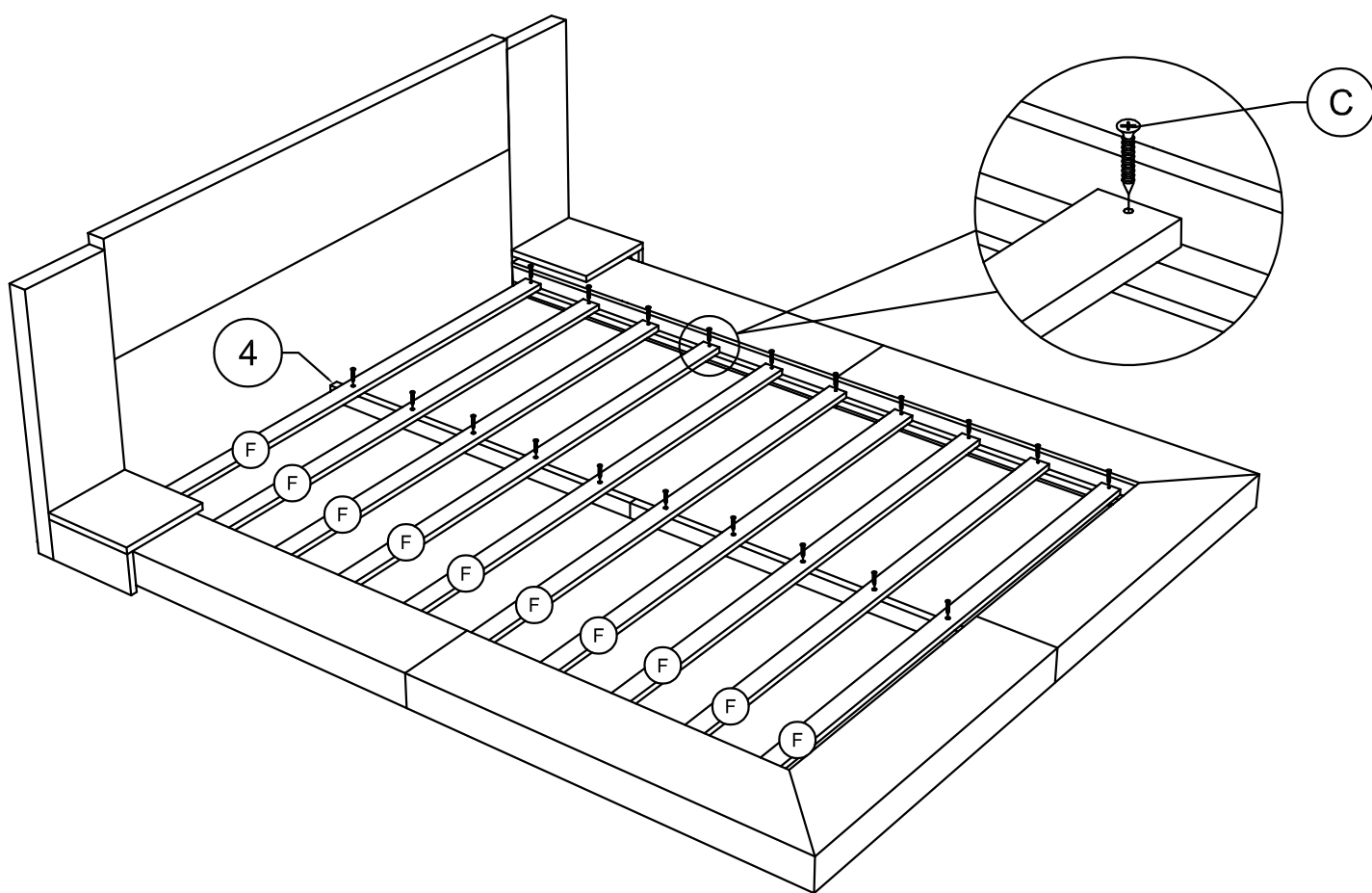
**STEP 10:** Following below illustration:  
**ÉTAPE 10:** Illustration ci-dessous :

 A	 G	 H
4pcs	2pcs	2pcs
 K		 D
8pcs		2pcs



**STEP 11.1:** Following below illustration:  
**ÉTAPE 11.1:** Illustration ci-dessous :

C   
30pcs



# FINISH FINITION

