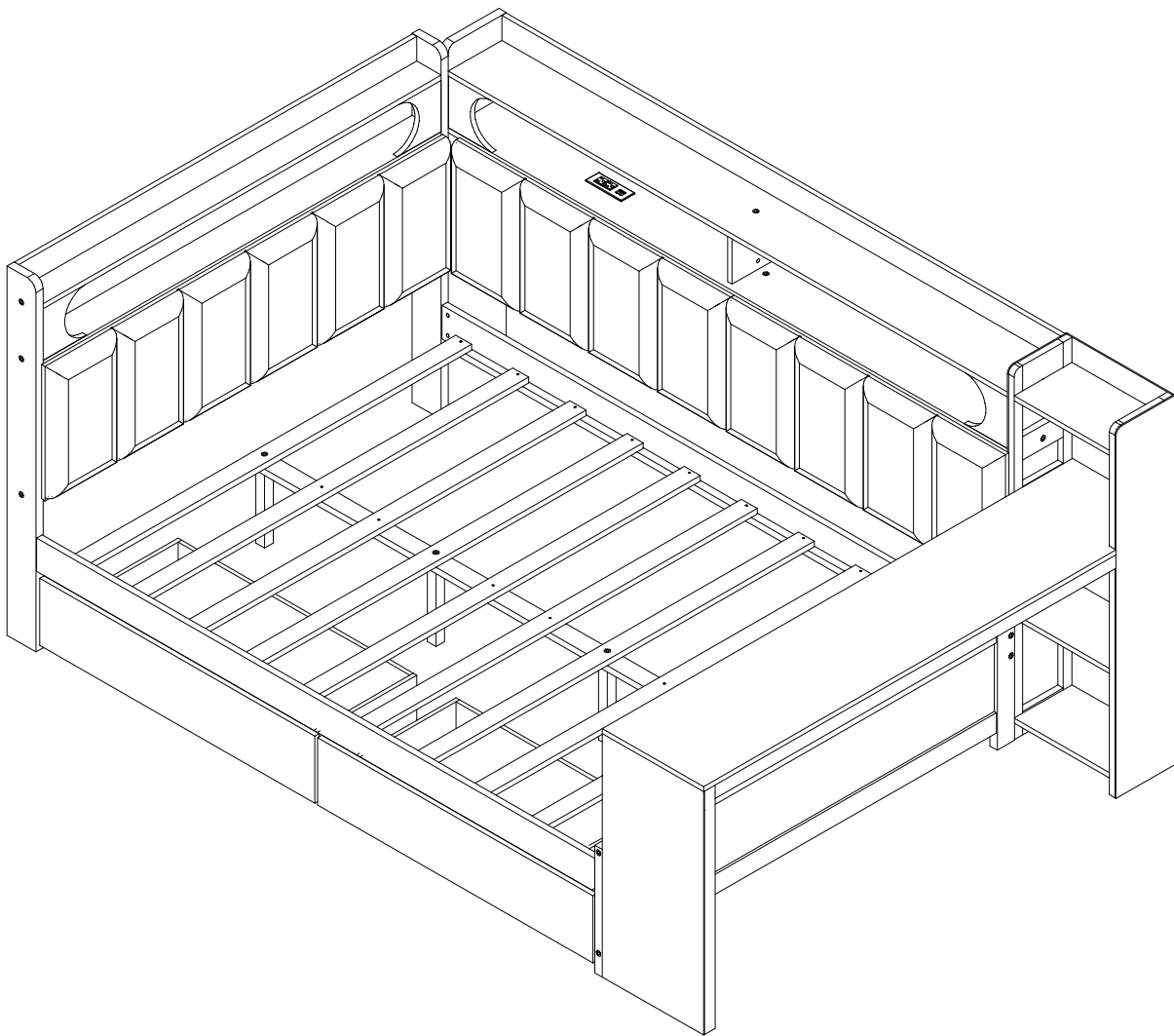


ASSEMBLY INSTRUCTIONS

SKU CODE:(N709P334245-N709P334246-N710P360583)

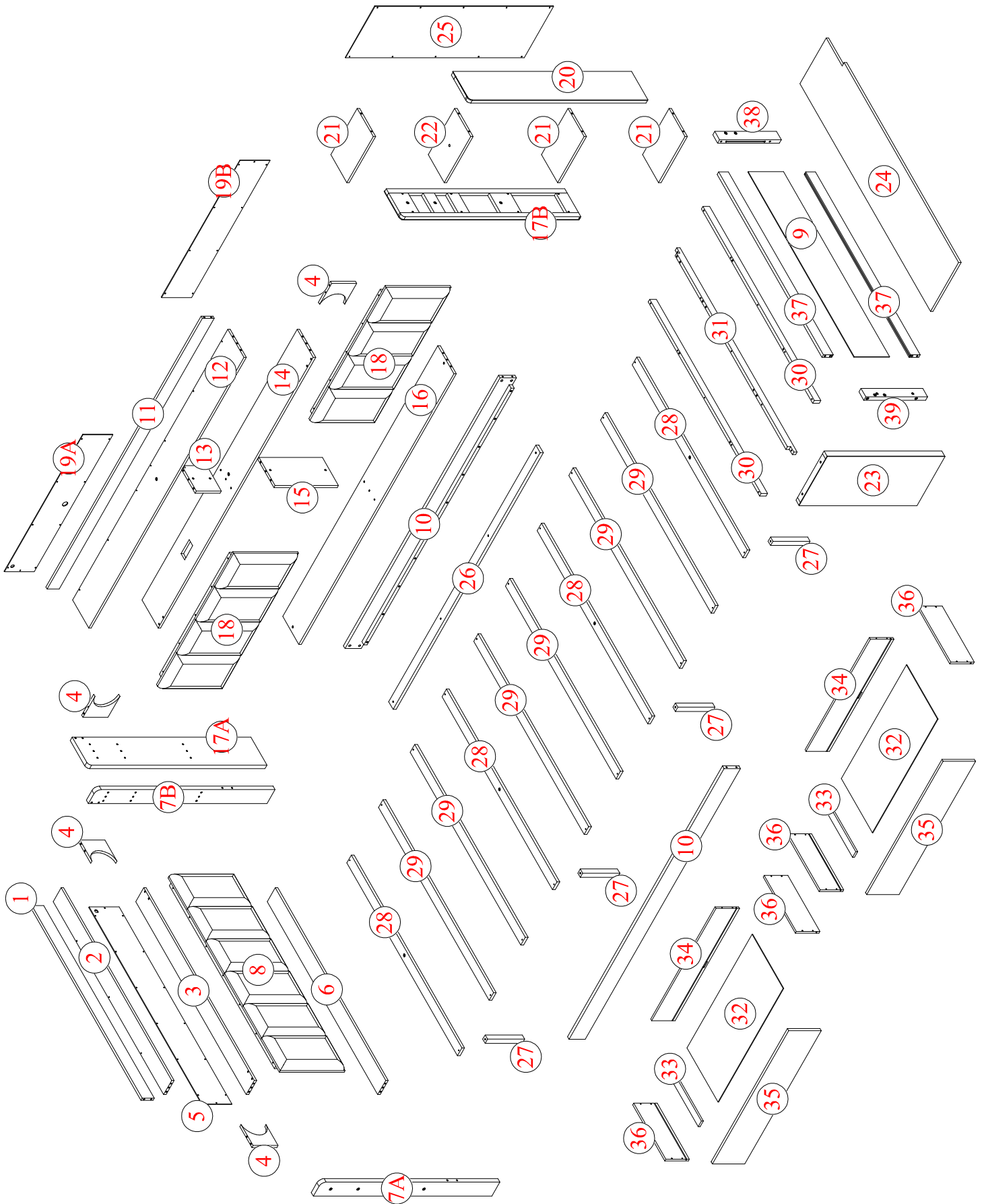
INSTRUCTIONS DE MONTAGE

SKU CODE:(N709P334245-N709P334246-N710P360583)



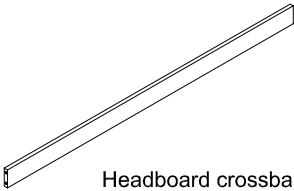
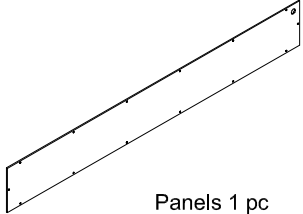
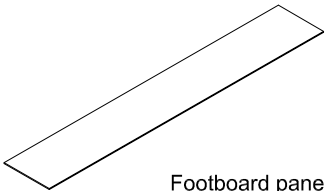
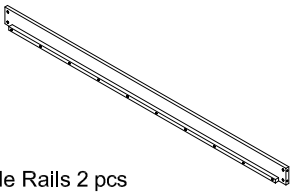
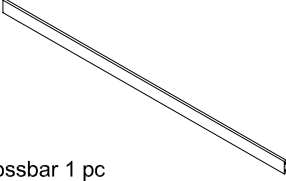
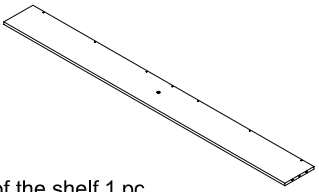
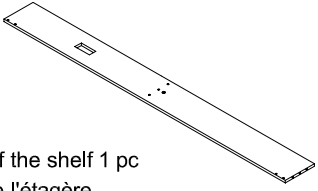
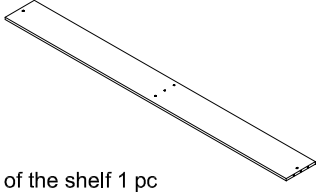
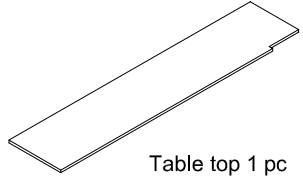
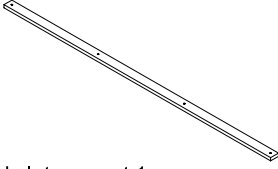
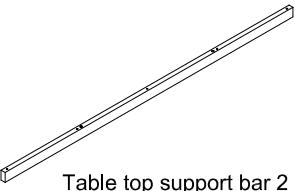
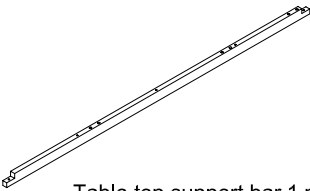
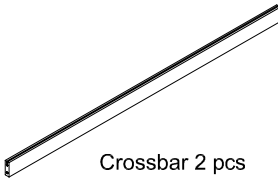
ASSEMBLY INSTRUCTIONS

INSTRUCTIONS DE MONTAGE



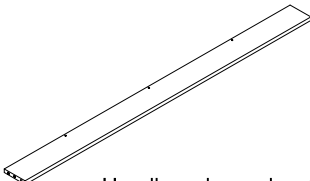
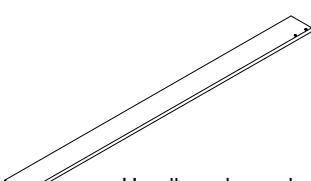
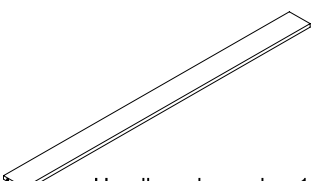
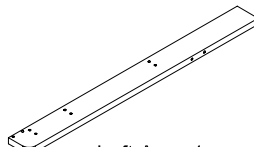
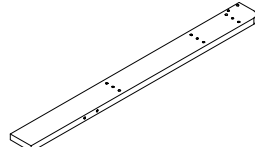
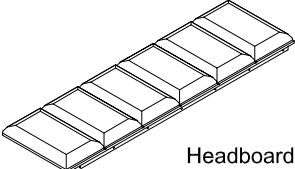
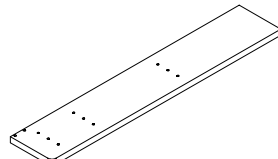
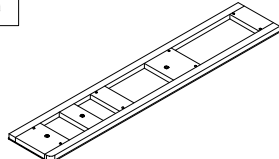
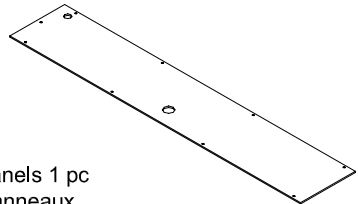
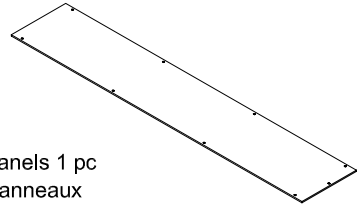
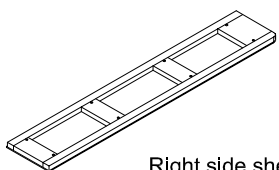
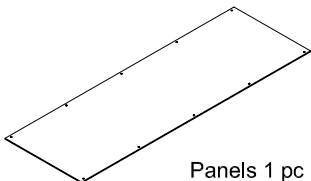

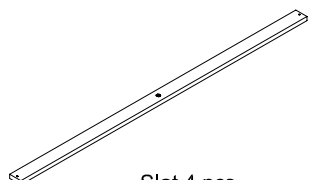
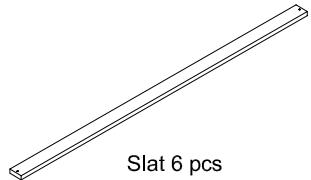
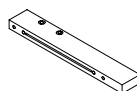
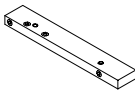
Part List (N709P334245)

Liste des pièces (N709P334245)

<p>1</p>  <p>Headboard crossbar 1 pc Barre transversale de tête de lit</p>	<p>5</p>  <p>Panels 1 pc Panneaux</p>	<p>9</p>  <p>Footboard panel 1 pc Panneau de pied de lit</p>
<p>10</p>  <p>Side Rails 2 pcs Rails latéraux</p>	<p>11</p>  <p>Crossbar 1 pc Barre transversale</p>	<p>12</p>  <p>Top of the shelf 1 pc Haut de l'étagère</p>
<p>14</p>  <p>Middle of the shelf 1 pc Milieu de l'étagère</p>	<p>16</p>  <p>Bottom of the shelf 1 pc Bas de l'étagère</p>	<p>24</p>  <p>Table top 1 pc Plateau de table</p>
<p>26</p>  <p>Bed slat support 1 pc Support de lattes de lit</p>	<p>30</p>  <p>Table top support bar 2 pcs Barre de support de plateau de table</p>	<p>31</p>  <p>Table top support bar 1 pc Barre de support de plateau de table</p>
<p>37</p>  <p>Crossbar 2 pcs Barre transversale</p>		

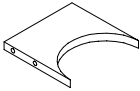
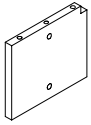
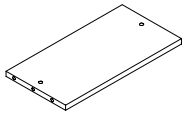
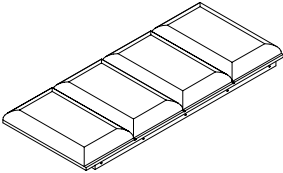
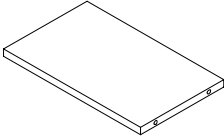
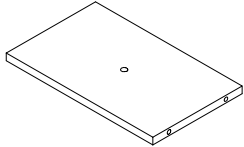
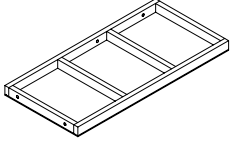
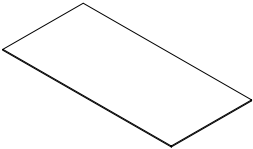
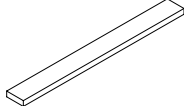
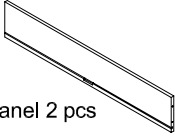
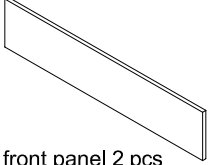
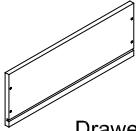
Part List (N709P334246)

Liste des pièces (N709P334246)

<p>2</p>  <p>Headboard crossbar 1 pc Barre transversale de tête de lit</p>	<p>3</p>  <p>Headboard crossbar 1 pc Barre transversale de tête de lit</p>	<p>6</p>  <p>Headboard crossbar 1 pc Barre transversale de tête de lit</p>
<p>7A</p>  <p>Left Arm 1 pc Bras gauche</p>	<p>7B</p>  <p>Right Arm 1 pc Bras droit</p>	<p>8</p>  <p>Headboard 1 pc Tête de lit</p>
<p>17A</p>  <p>Left shelf side 1 pc Étagère latérale gauche</p>	<p>17B</p>  <p>Middle side shelf 1 pc Étagère latérale centrale</p>	<p>19A</p>  <p>Panels 1 pc Panneaux</p>
<p>19B</p>  <p>Panels 1 pc Panneaux</p>	<p>20</p>  <p>Right side shelf 1 pc Étagère latérale droite</p>	<p>25</p>  <p>Panels 1 pc Panneaux</p>
<p>27</p>  <p>Extra Leg 4 pcs Jambes supplémentaires</p>	<p>28</p>  <p>Slat 4 pcs Latte</p>	<p>29</p>  <p>Slat 6 pcs Latte</p>
<p>38</p>  <p>Bed foot bar 1 pc Barre de pied de lit</p>	<p>39</p>  <p>Bed foot bar 1 pc Barre de pied de lit</p>	

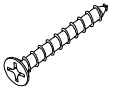
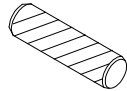
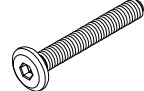
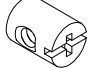
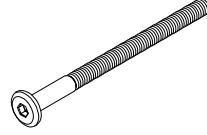



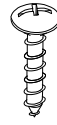
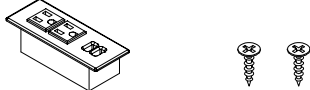
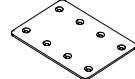
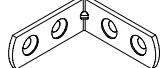
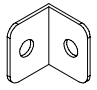


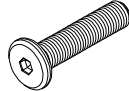
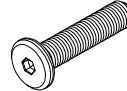
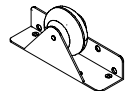
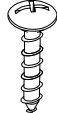
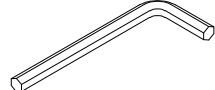
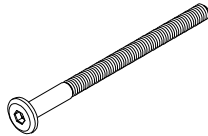

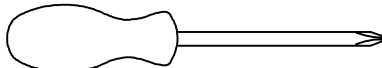
Part List (N710P360583)

Liste des pièces (N710P360583)

<p>4</p>  <p>Decorative bar 4 pcs Barre décorative</p>	<p>13</p>  <p>Shelf dividers 1 pc Séparateurs d'étagères</p>	<p>15</p>  <p>Shelf dividers 1 pc Séparateurs d'étagères</p>
<p>18</p>  <p>Side bed mattress 2 pcs Matelas de lit d'appoint</p>	<p>21</p>  <p>Fixed Shelf 3 pcs Étagère fixe</p>	<p>22</p>  <p>Fixed Shelf 1 pc Étagère fixe</p>
<p>23</p>  <p>Table Leg Frame 1 pc Cadre de pied de table</p>	<p>32</p>  <p>Panels 2 pcs Panneaux</p>	<p>33</p>  <p>Drawer bottom support bar 2 pc Barre de support inférieure du tiroir</p>
<p>34</p>  <p>Drawer back panel 2 pcs Panneau arrière de tiroir</p>	<p>35</p>  <p>Drawer front panel 2 pcs Panneau avant de tiroir</p>	<p>36</p>  <p>Drawer side panel 4 pcs Panneau latéral de tiroir</p>

Hardware List (N709P334245)

Liste du matériel (N709P334245)

<p>A</p>  <p>M4 x 30 mm Wood Screws 54 pcs Vis à bois M4 x 30 mm</p>	<p>B</p>  <p>Ø8 x 30 mm Wood dowel 83 pcs Cheville en bois Ø8 x 30 mm</p>	<p>C</p>  <p>1/4" x 50mm Hex-Head bolts 24 pcs Boulons à tête hexagonale 1/4" x 50 mm</p>
<p>D</p>  <p>Ø10.5 x 12 mm Horizontal -Hole bolts 28 pcs Boulons à trou horizontal Ø10.5 x 12 mm</p>	<p>E</p>  <p>1/4" x 100mm Hex-Head bolts 4 pcs Boulons à tête hexagonale 1/4" x 100mm</p>	<p>F</p>  <p>1400mm LED Strip Light 1 pc Ruban LED de 1400 mm</p>
<p>G</p>  <p>1900mm LED Strip Light 1 pc Ruban LED de 1900 mm</p>	<p>H</p>  <p>Led extension cord 1 pc Rallonge led</p>	<p>I</p>  <p>M4 x 15 mm Wood Screws 98 pcs Vis à bois M4 x 15 mm</p>
<p>K</p>  <p>USB Socket 1 set Prise USB</p>	<p>L</p>  <p>Bracket Steel 8 Hole 1 pc Support en acier à 8 trous</p>	<p>M</p>  <p>Steel Bracket 3 pcs Support en acier</p>
<p>N</p>  <p>Steel Bracket 16 pcs Support en acier</p>	<p>O</p>  <p>Plastic Drawer Stopper 4 pcs Bouchon de tiroir en plastique</p>	<p>P</p>  <p>M4 x 40 mm Wood Screws 13 pcs Vis à bois M4 x 40 mm</p>
<p>Q</p>  <p>1/4" x 30 mm Hex-Head bolts 4 pcs Boulons à tête hexagonale 1/4" x 30 mm</p>	<p>R</p>  <p>1/4" x 20 mm Hex-Head bolts 1 pc Boulons à tête hexagonale 1/4" x 20 mm</p>	<p>S</p>  <p>Wheels 8 pcs Roues</p>
<p>T</p>  <p>M4 x 12 mm Wood Screws 16 pcs Vis à bois M4 x 12 mm</p>	<p>U</p>  <p>Allen Key 1 pc Clé Allen</p>	<p>V</p>  <p>1/4" x 90mm Hex-Head bolts 4 pcs Boulons à tête hexagonale 1/4" x 90mm</p>
<p>W</p>  <p>M4 x 35 mm Wood Screws 34 pcs Vis à bois M4 x 35 mm</p>	 <p>Assembly Tools Required (Not Included) Outils D'assemblage Requis (Non Inclus)</p>	

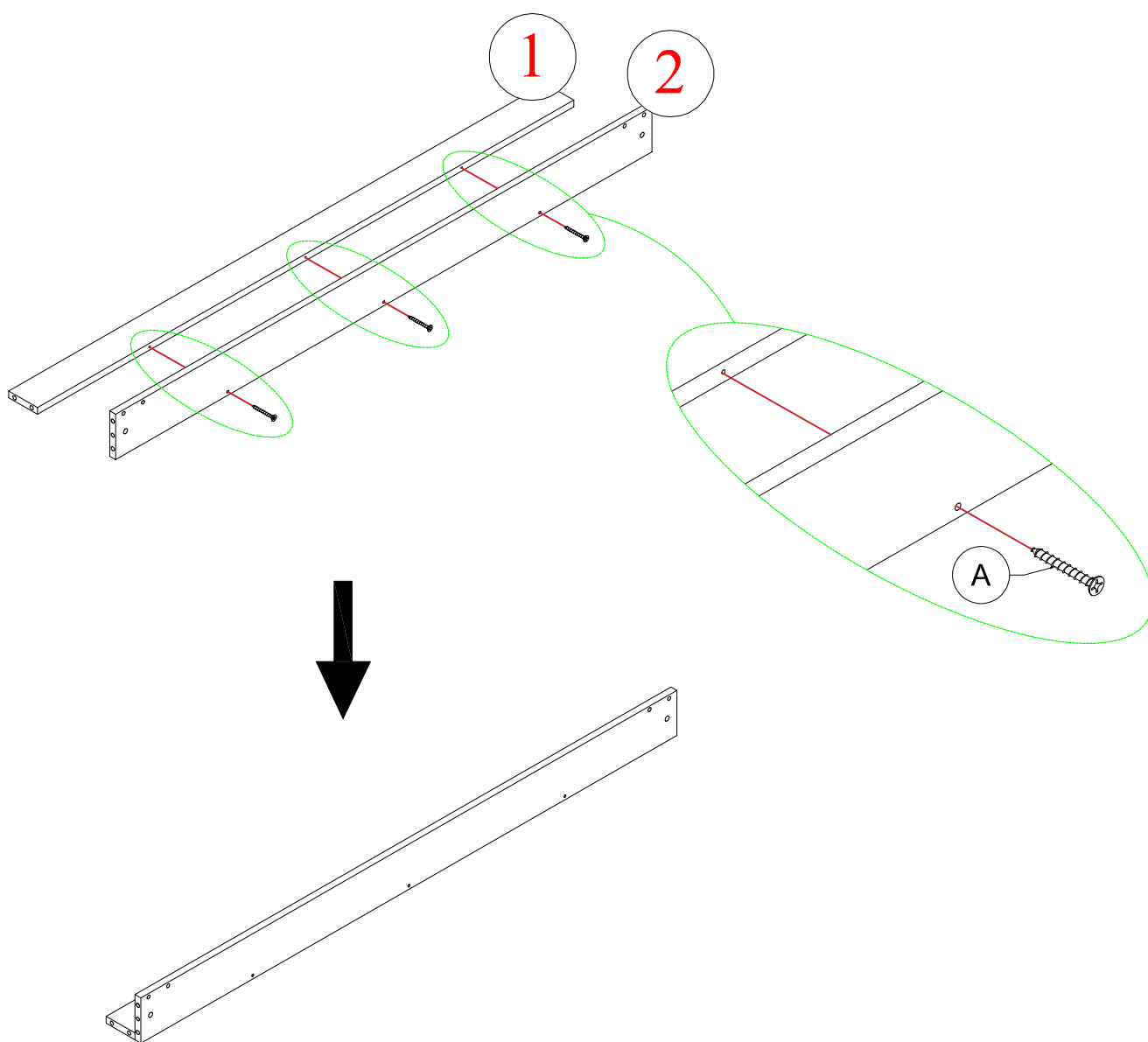
STEP 1: Following below illustration:

ÉTAPE 1: Suivant l'illustration ci-dessous :

A



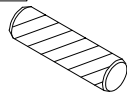
3pcs



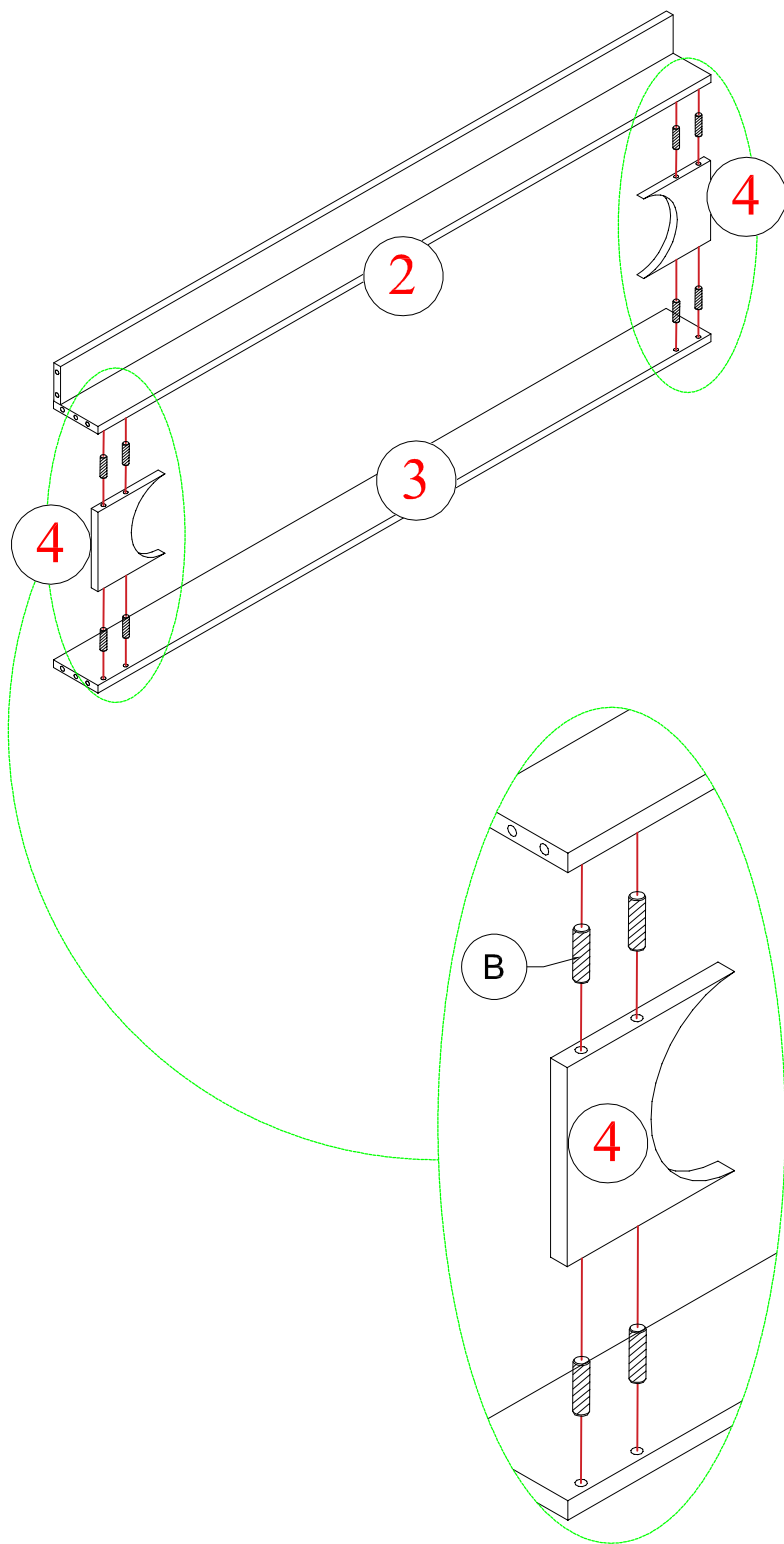
STEP 2: Following below illustration:

ÉTAPE 2: Suivant l'illustration ci-dessous :

B

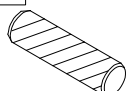
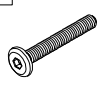
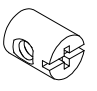


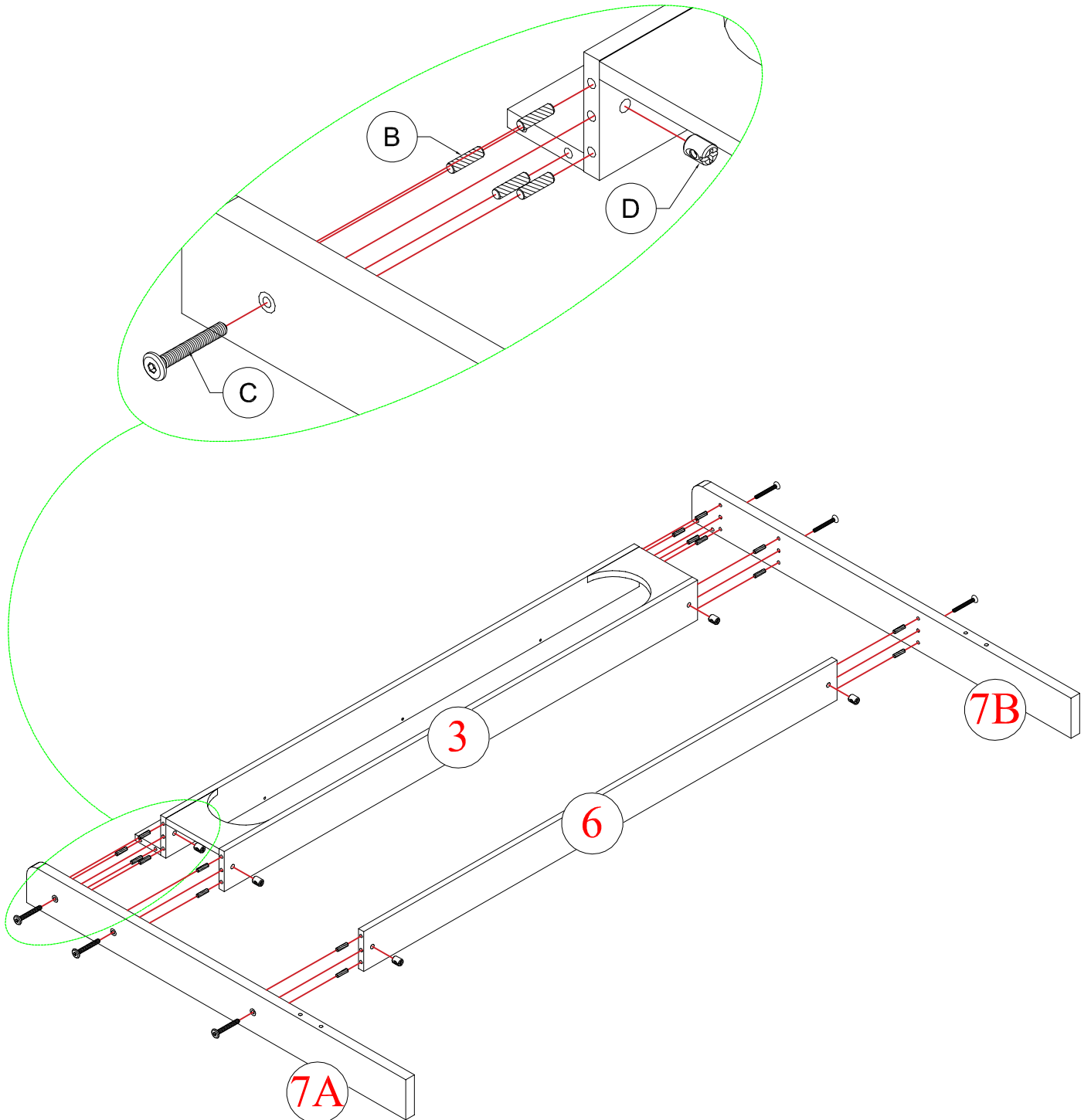
8pcs



STEP 3: Following below illustration:

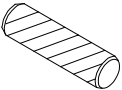

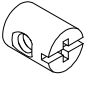
ÉTAPE 3: Suivant l'illustration ci-dessous :

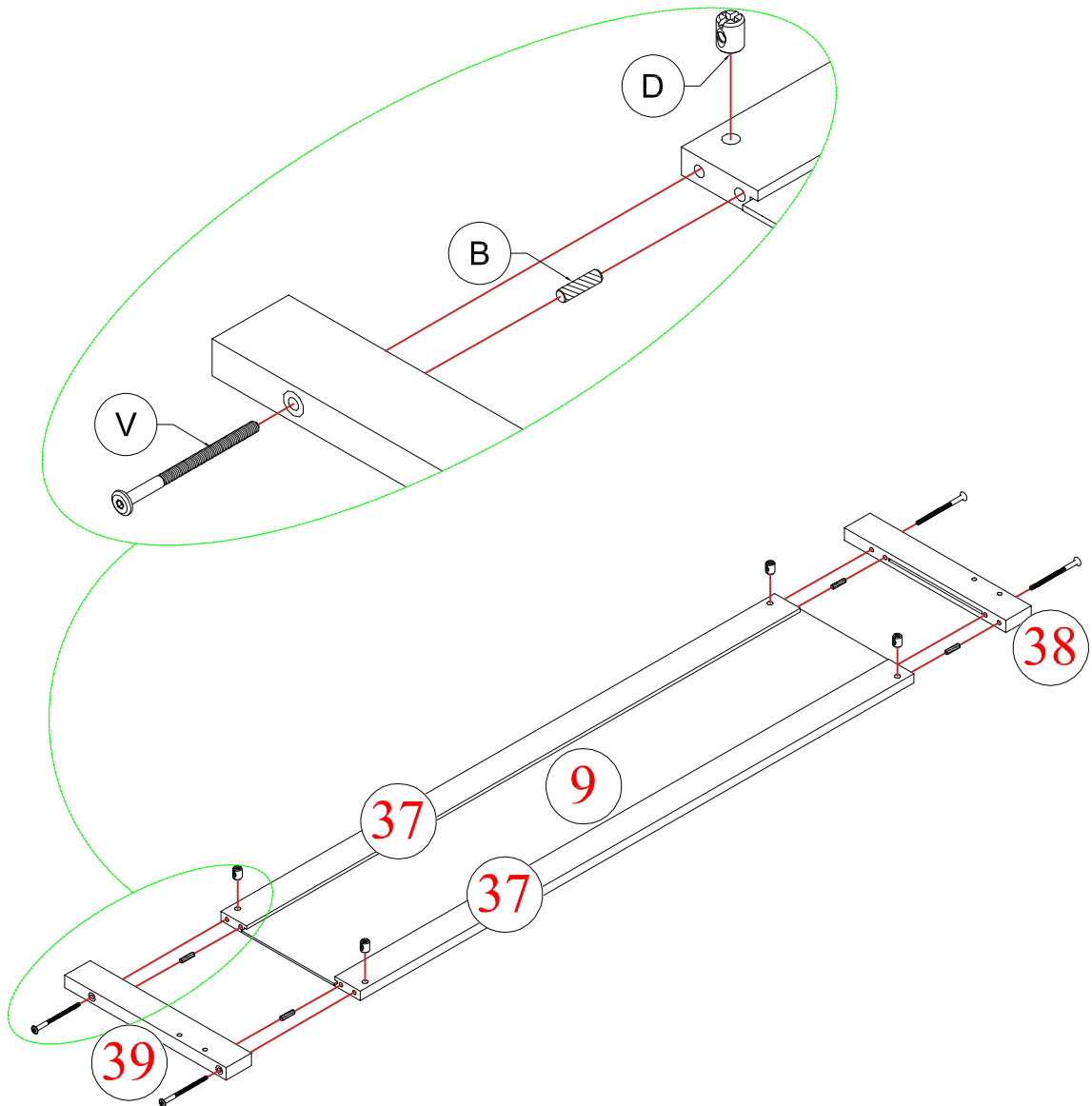
B 	C 	D 
16pcs	6pcs	6pcs



STEP 3: Following below illustration:

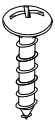

ÉTAPE 3: Suivant l'illustration ci-dessous :

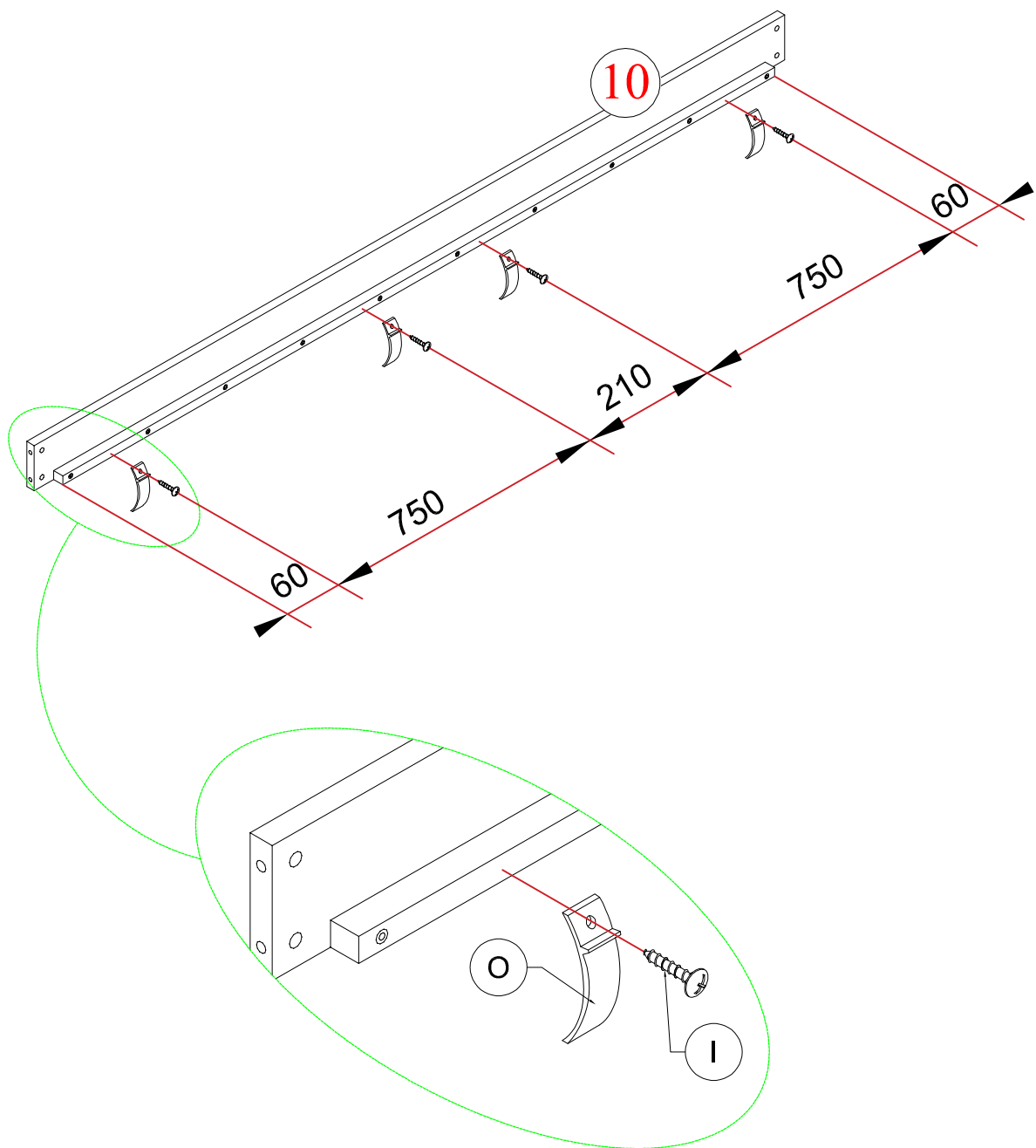
B 	V 	D 
4pcs	4pcs	4pcs



STEP 4: Following below illustration:


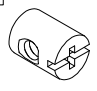

ÉTAPE 4: Suivant l'illustration ci-dessous :

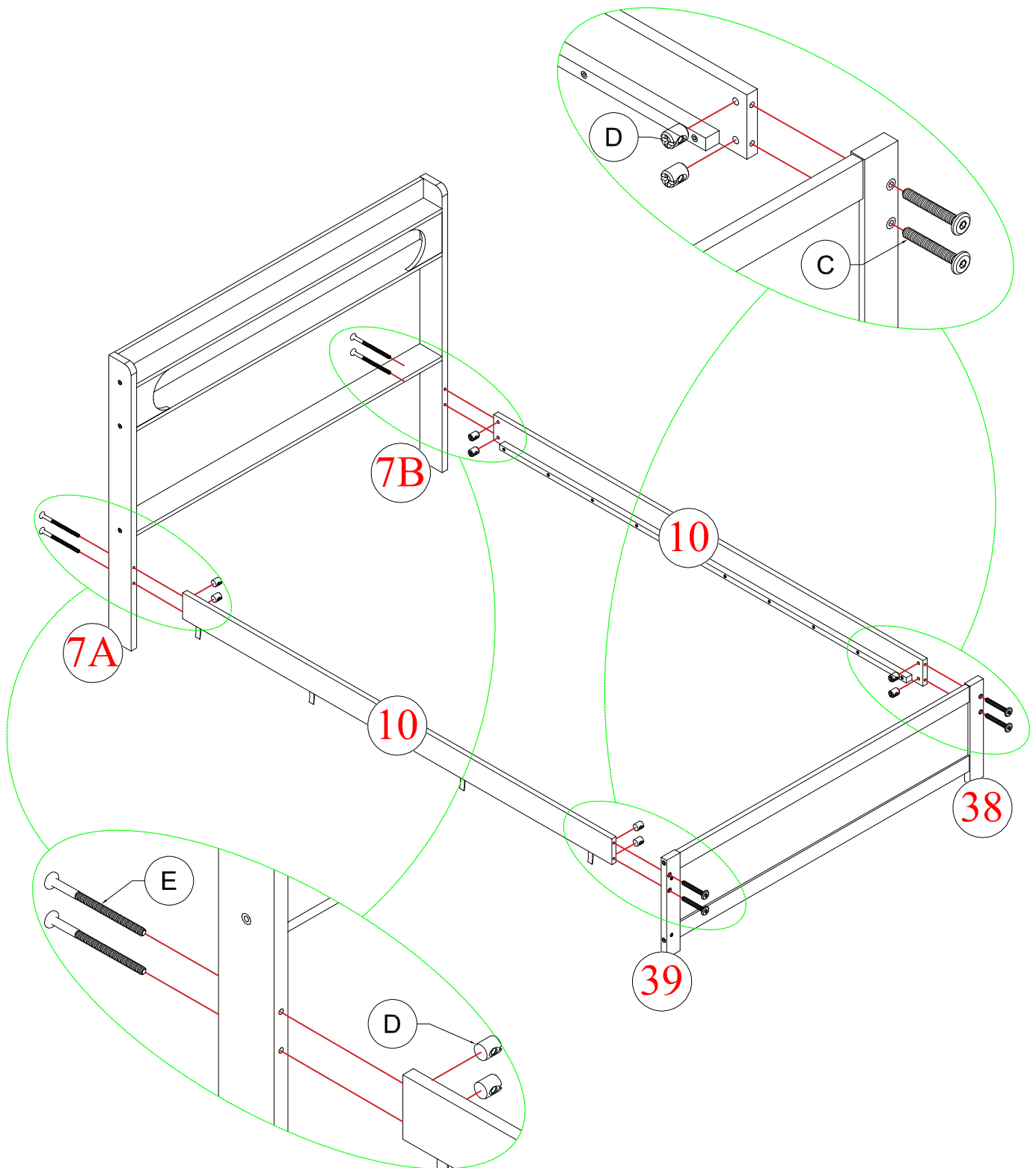
I		O	
	4pcs		4pcs



STEP 5: Following below illustration:

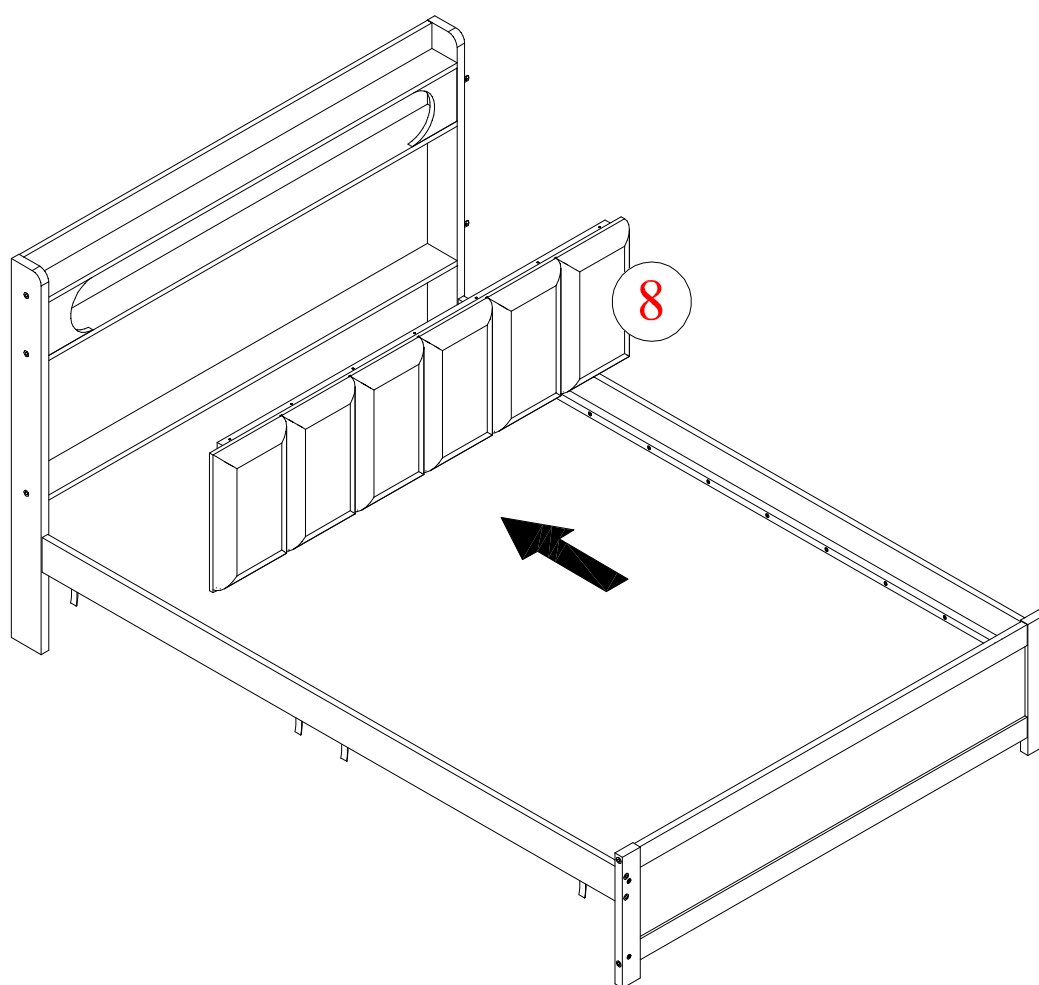
ÉTAPE 5: Suivant l'illustration ci-dessous :

C 	D 	E 
4pcs	8pcs	4pcs



STEP 6: Following below illustration:

ÉTAPE 6: Suivant l'illustration ci-dessous :



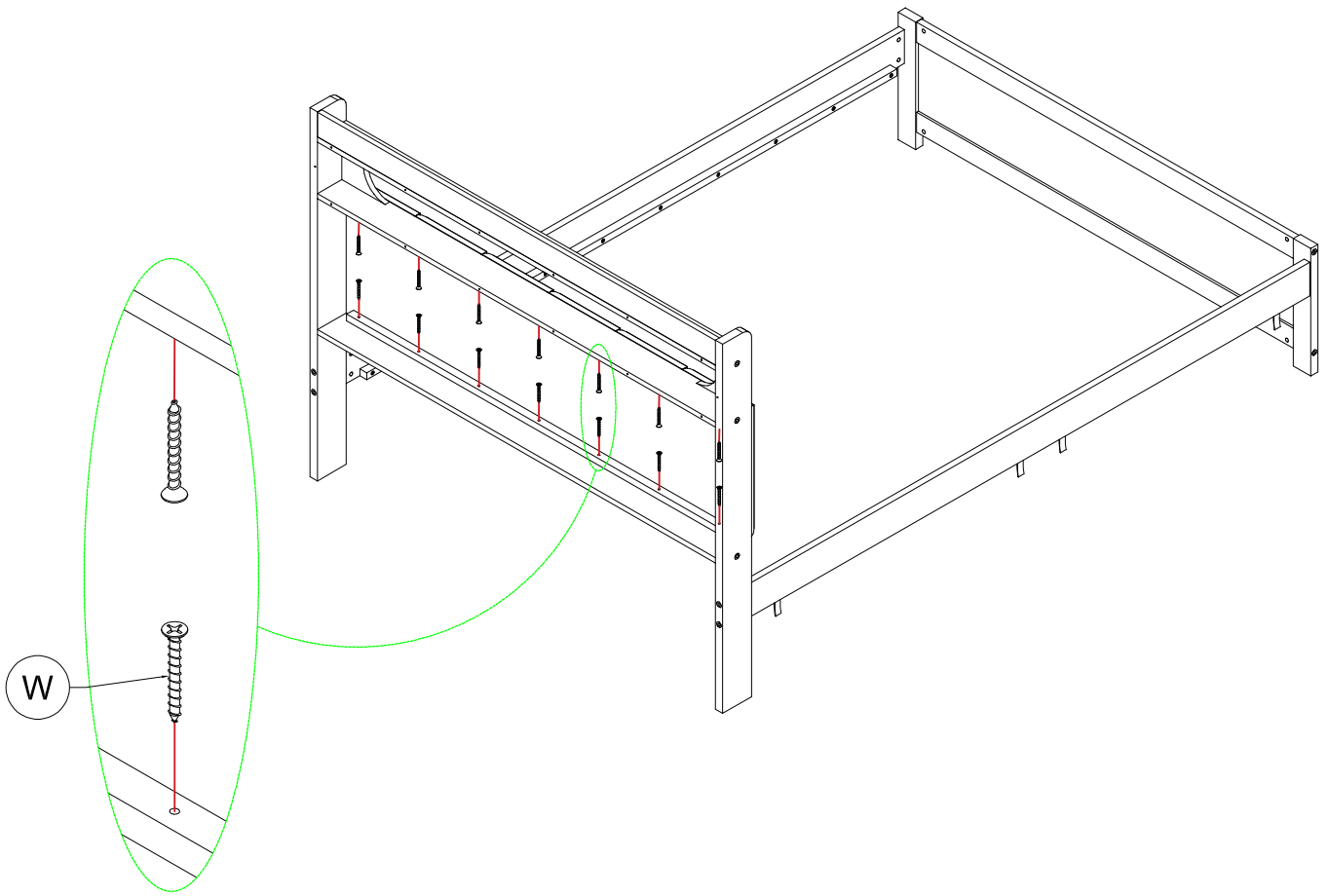
STEP 7: Following below illustration:

ÉTAPE 7: Suivant l'illustration ci-dessous :

W



14pcs



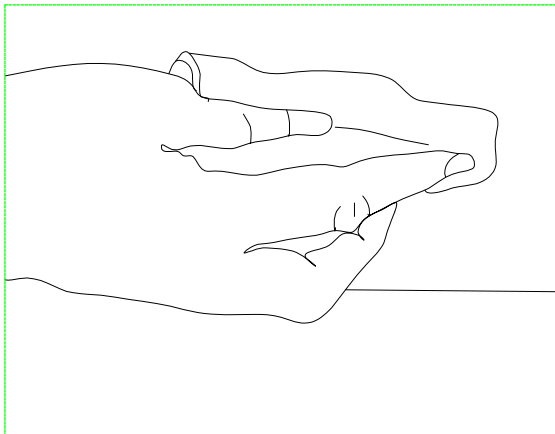
STEP 8: Following below illustration:

ÉTAPE 8: Suivant l'illustration ci-dessous :

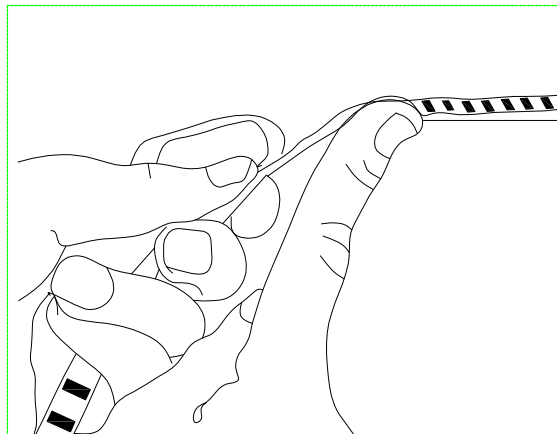
F



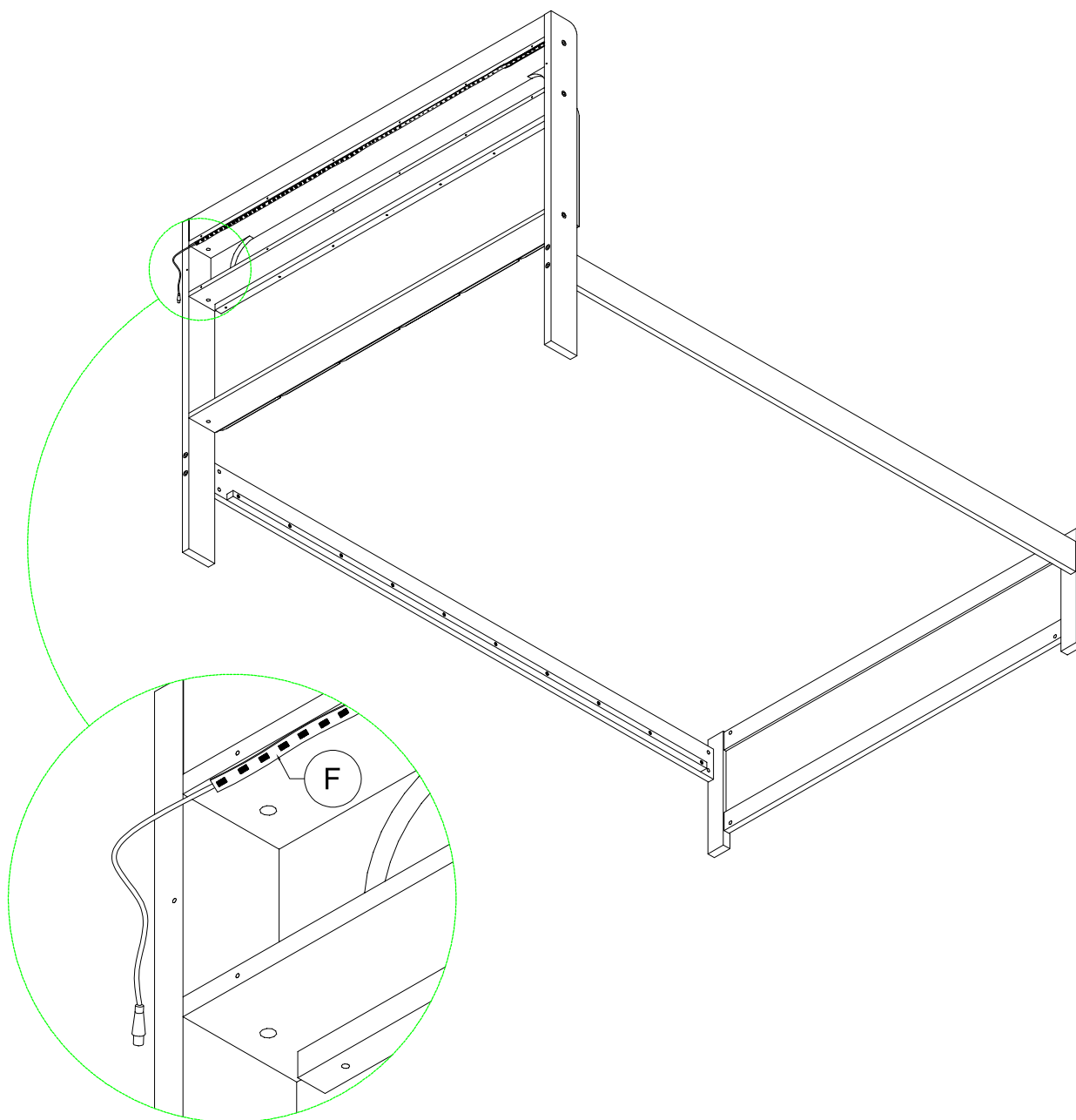
1pc



Step 1: Wipe the surface




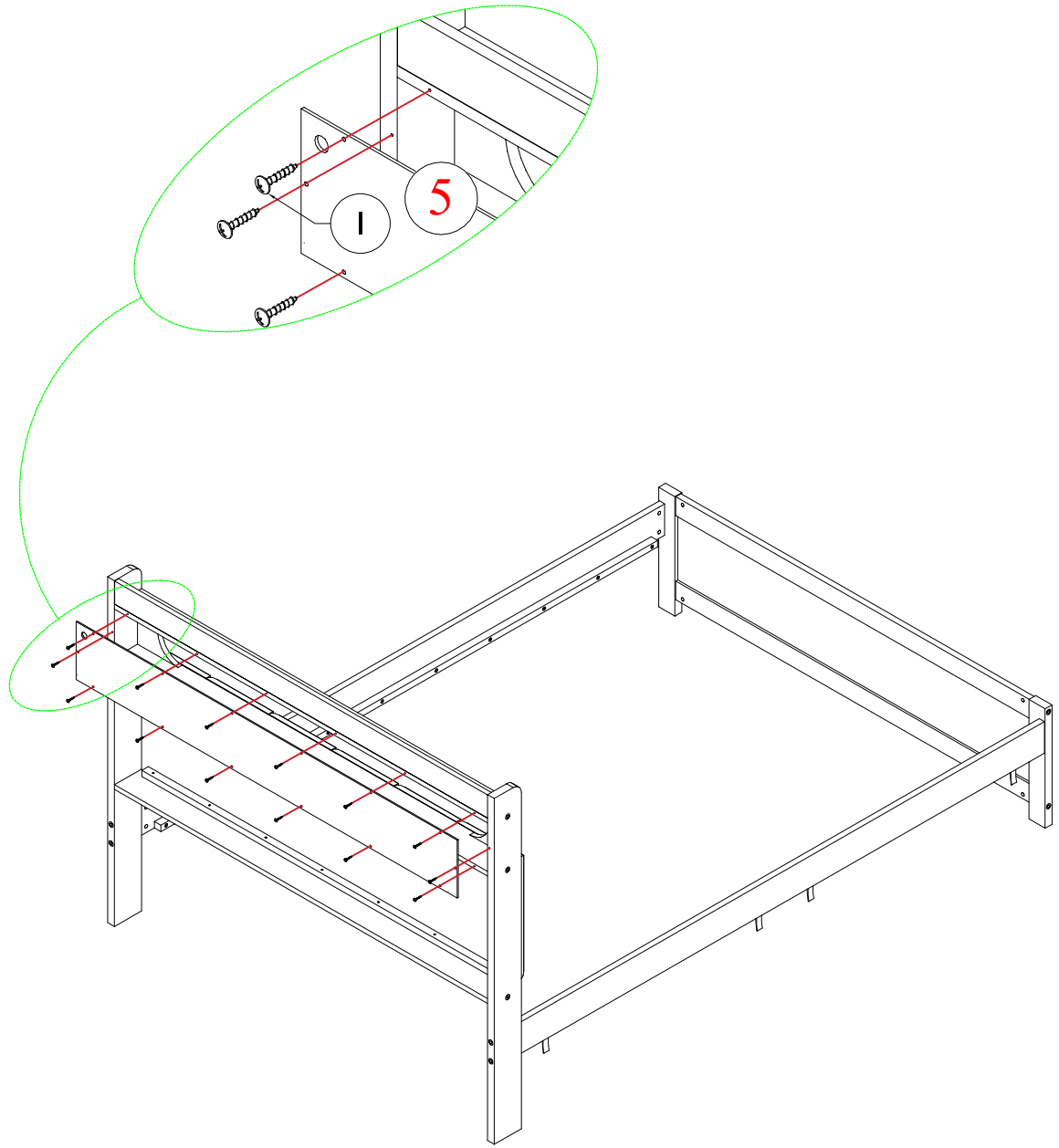
Step 2: Tear and Attach



STEP 9: Following below illustration:

ÉTAPE 9: Suivant l'illustration ci-dessous :

I	
14pcs	

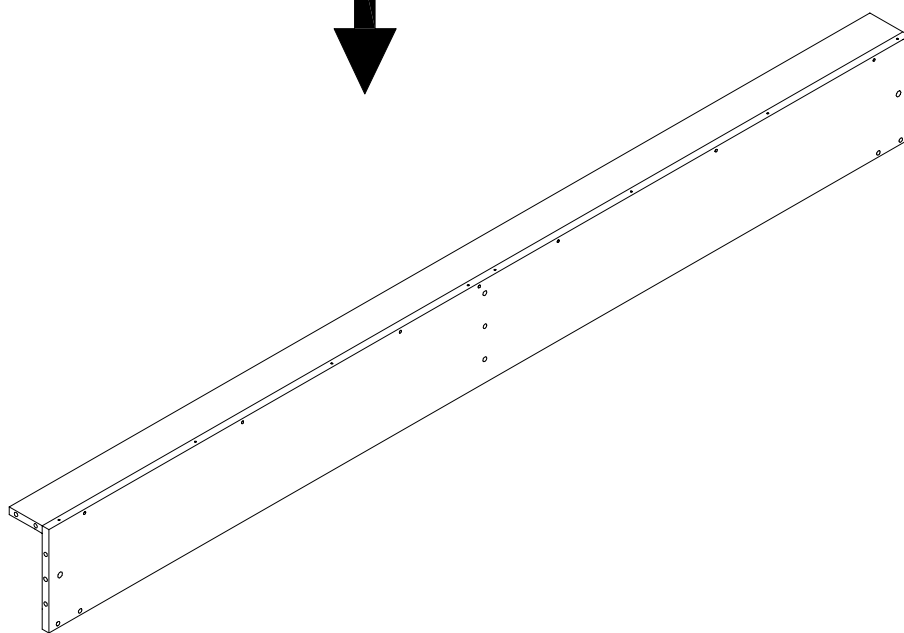
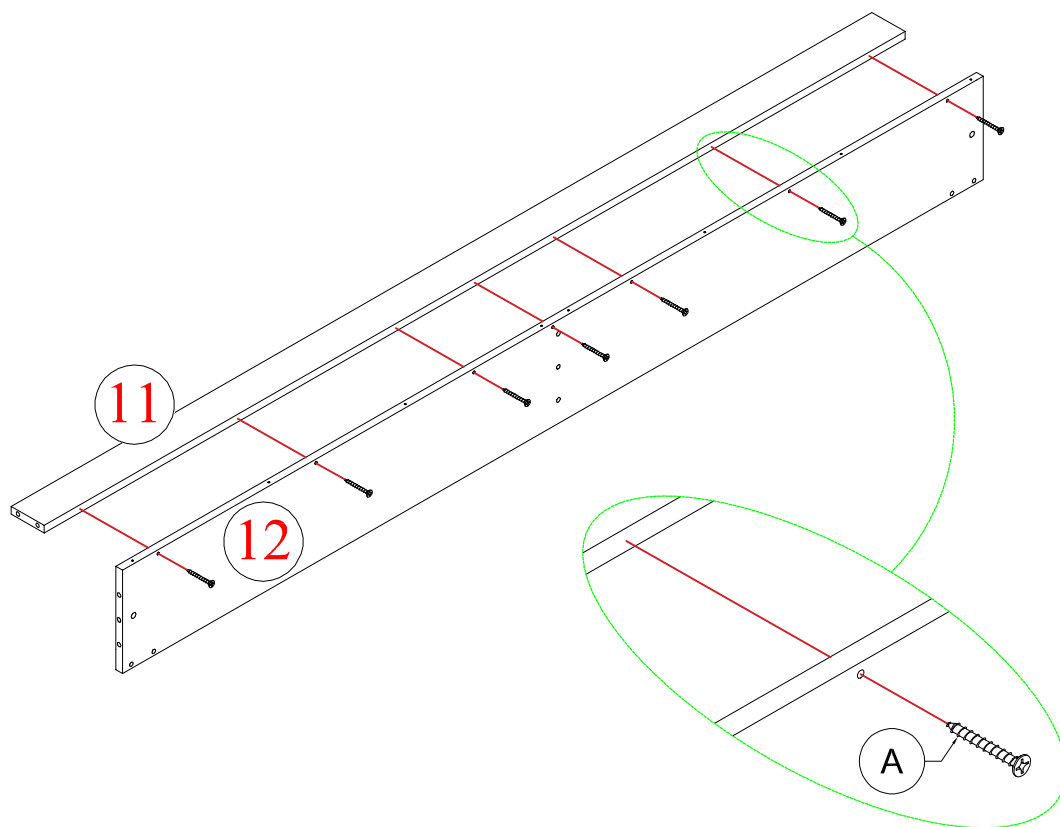


STEP 10: Following below illustration:
ÉTAPE 10: Suivant l'illustration ci-dessous :

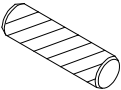

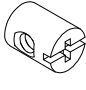

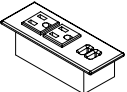
A

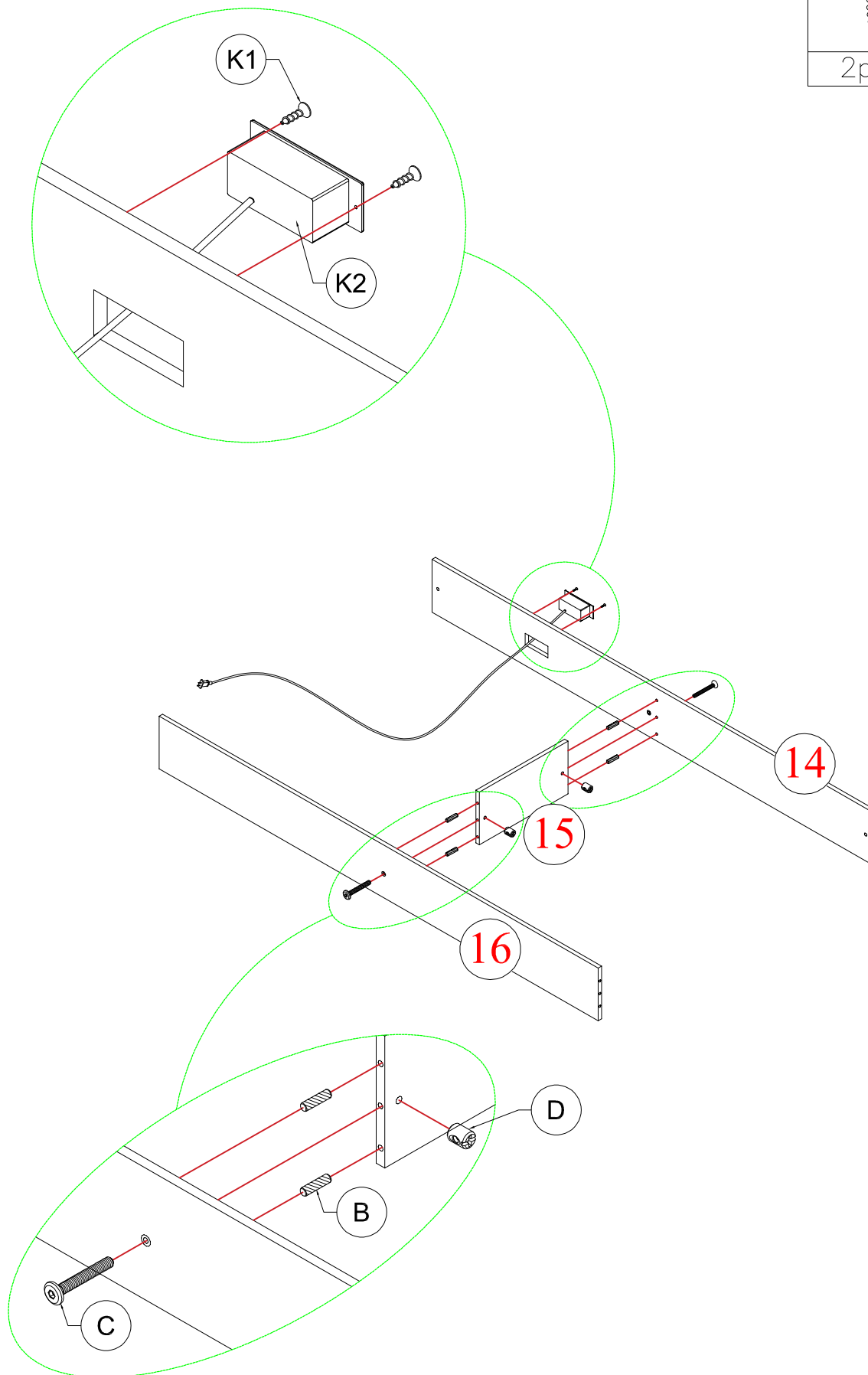


7pcs

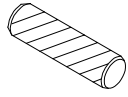

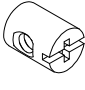


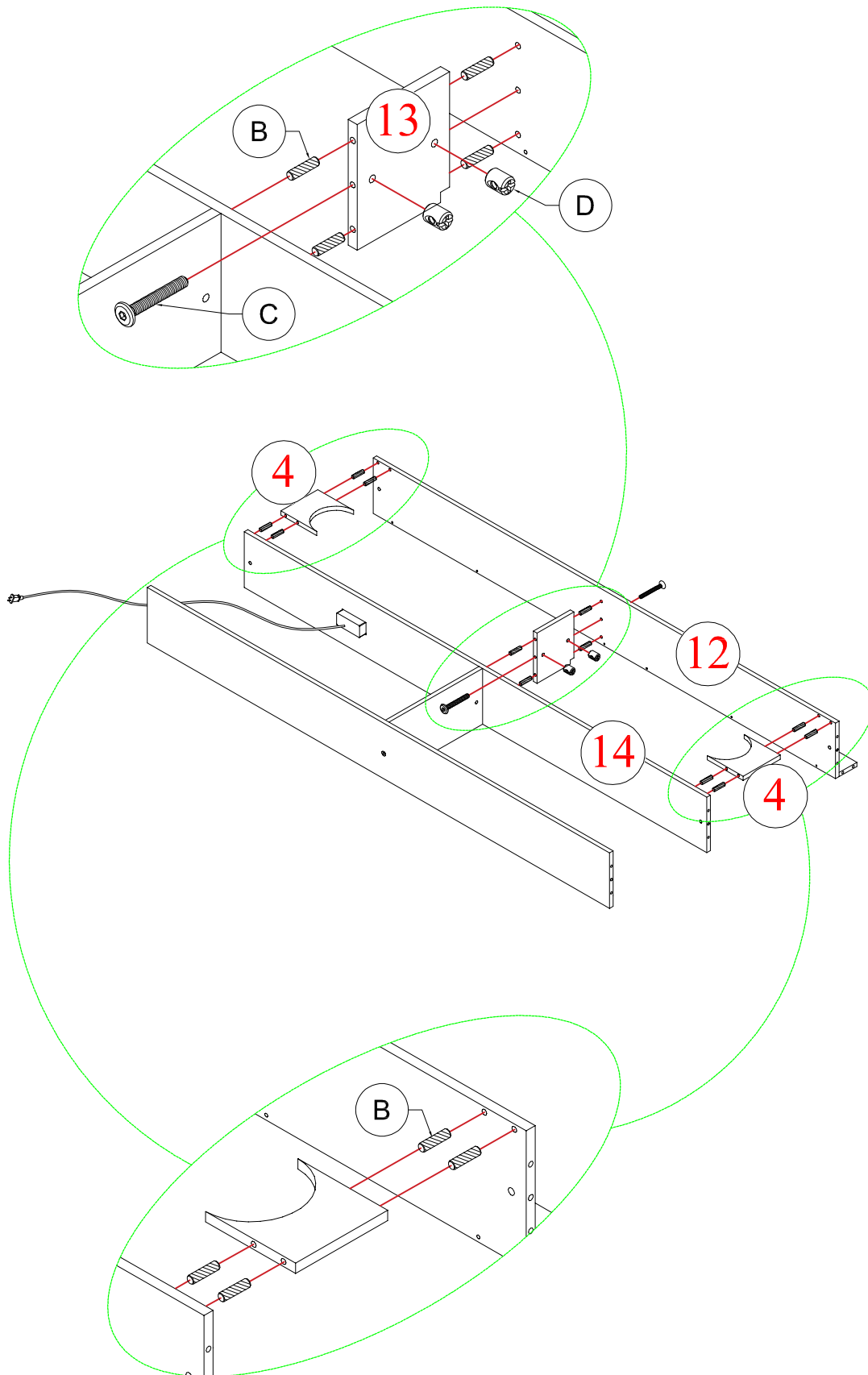
STEP 11: Following below illustration:
ÉTAPE 11: Suivant l'illustration ci-dessous :

B  4pcs	C  2pcs	D  2pcs
		K-1  2pcs
		K-2  1pc



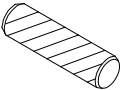

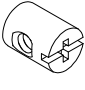
STEP 12: Following below illustration:
ÉTAPE 12: Suivant l'illustration ci-dessous :

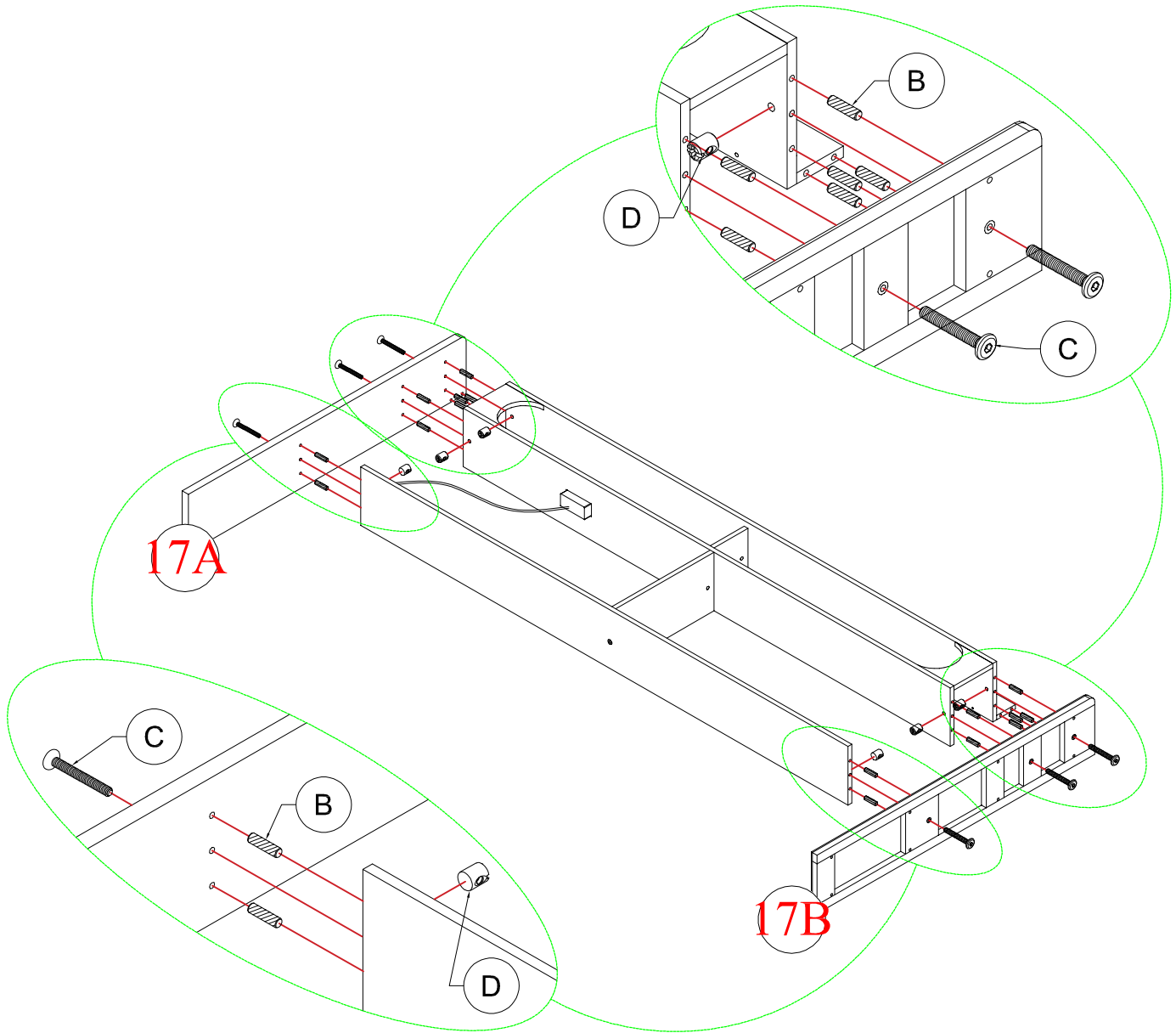
B 	C 	D 
12pcs	2pcs	2pcs



STEP 13: Following below illustration:

ÉTAPE 13: Illustration ci-dessous :

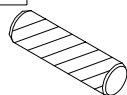
B 	C 	D 
16pcs	6pcs	6pcs



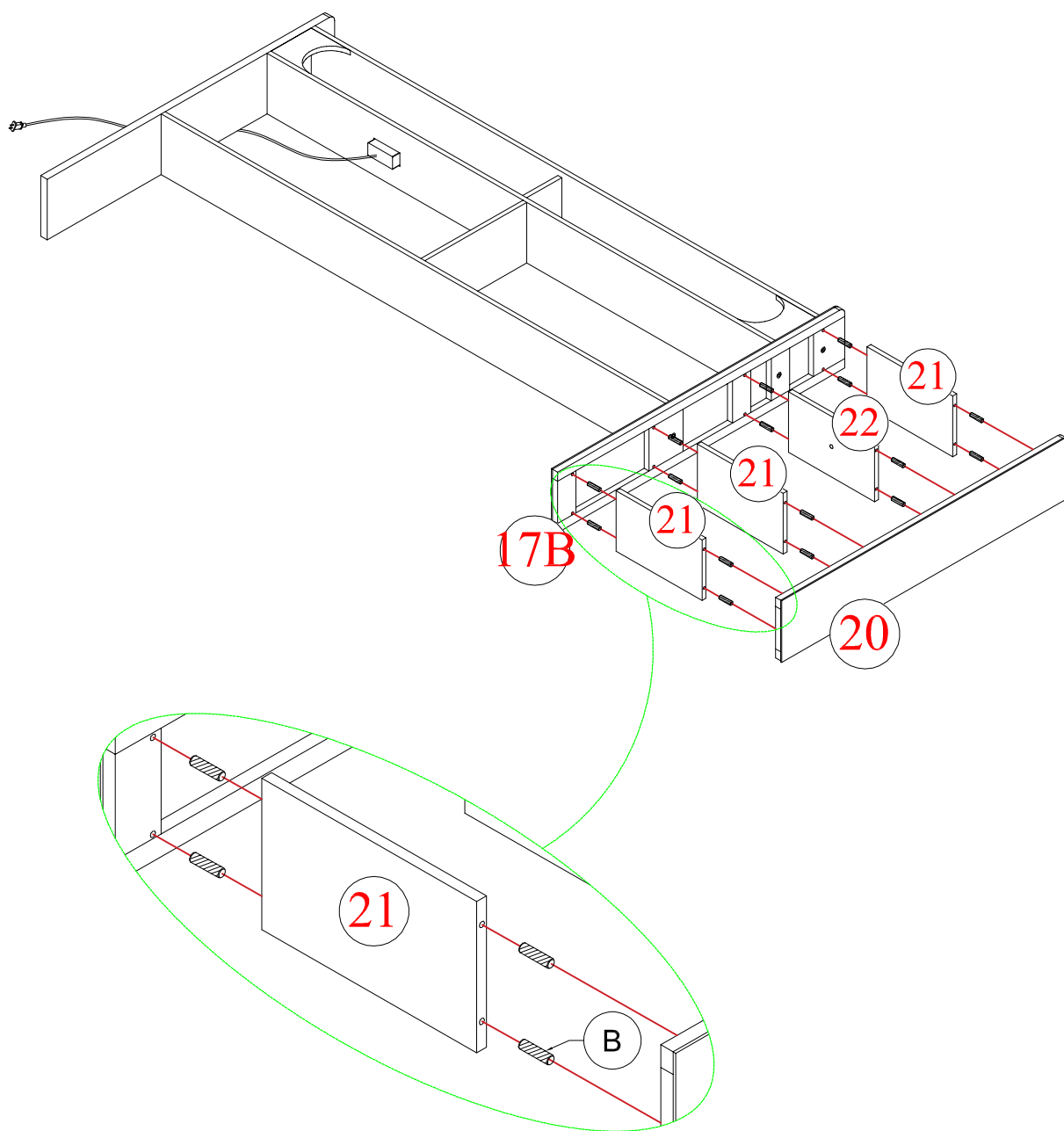
STEP 14: Following below illustration:

ÉTAPE 14: Illustration ci-dessous :

B




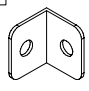
16pcs

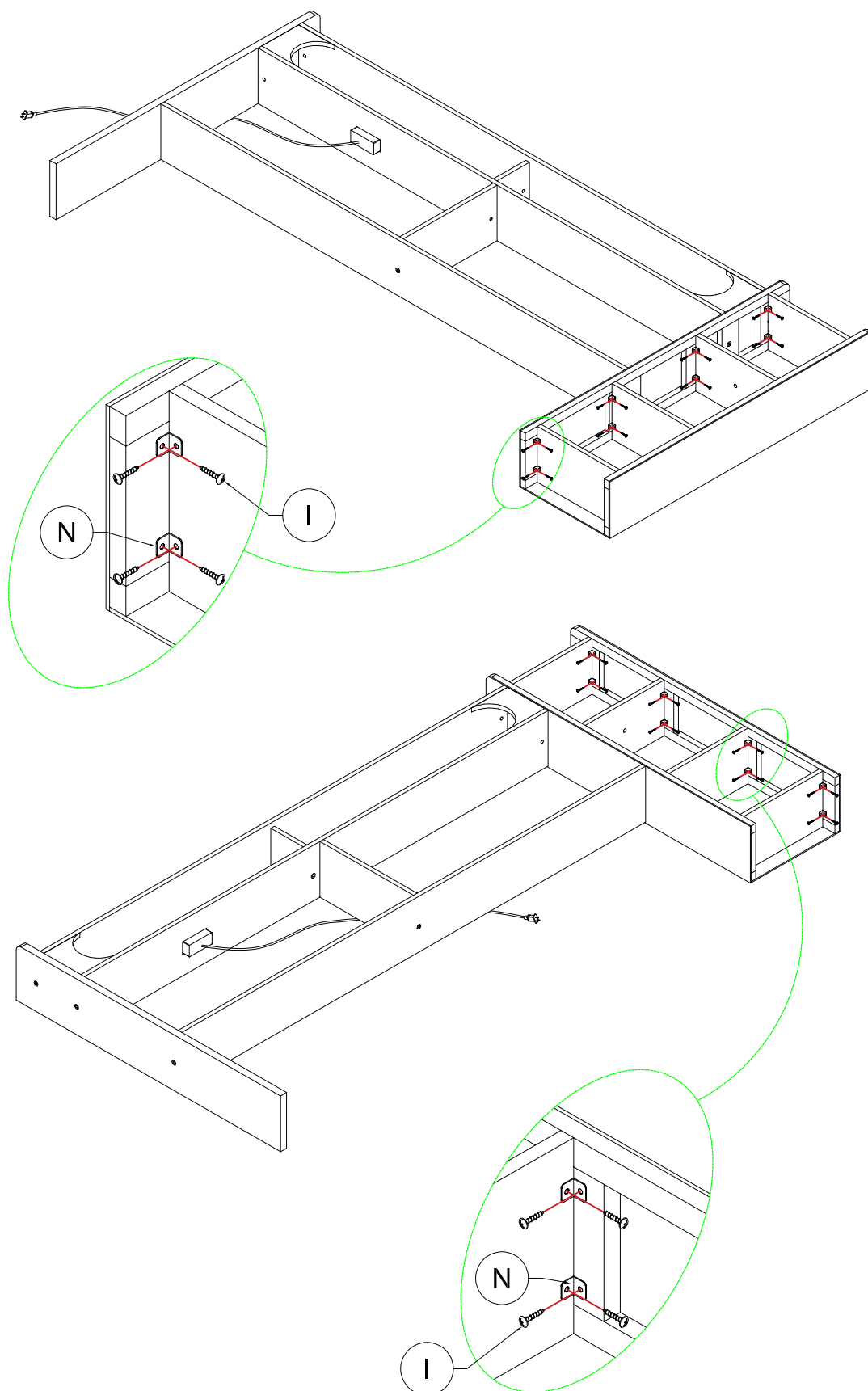


21

STEP 15: Following below illustration:

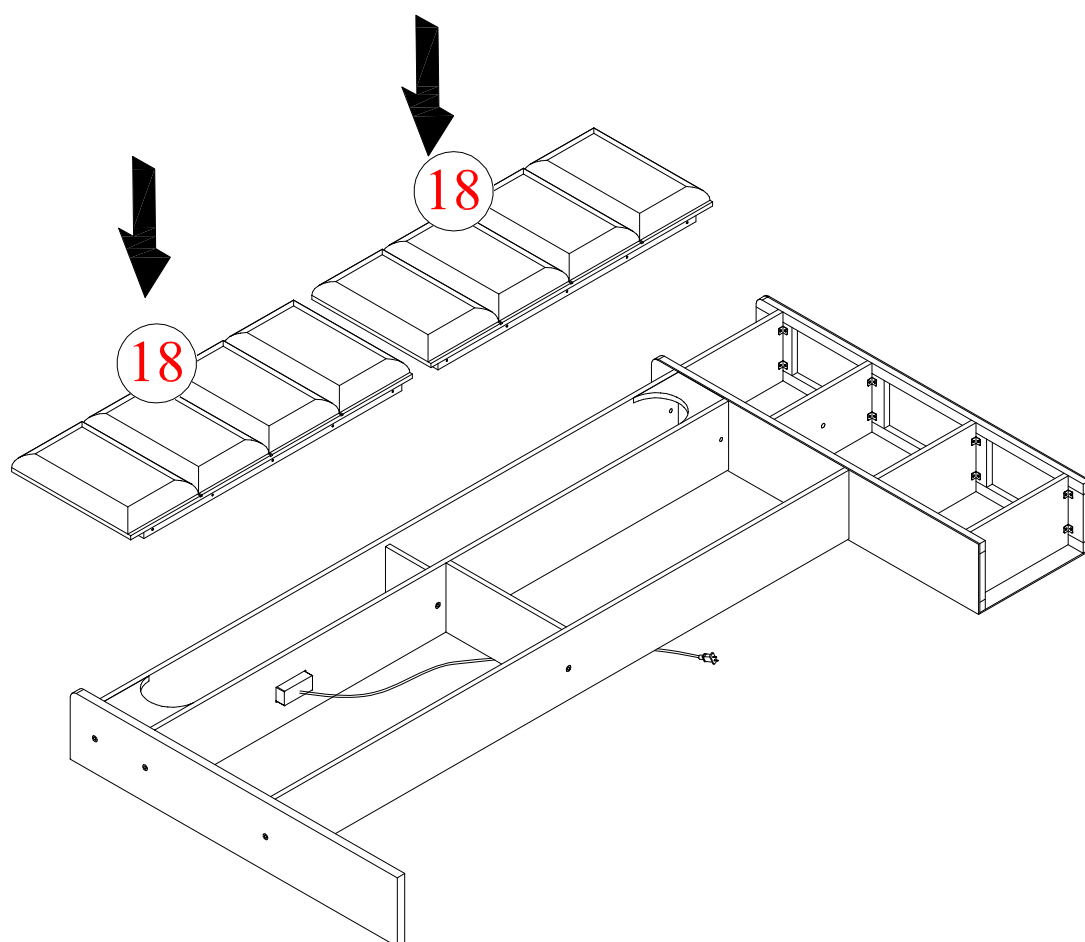
ÉTAPE 15: Illustration ci-dessous :

I		N	
	32pcs		16pcs



STEP 16: Following below illustration:

ÉTAPE 16: Illustration ci-dessous :



STEP 17: Following below illustration:

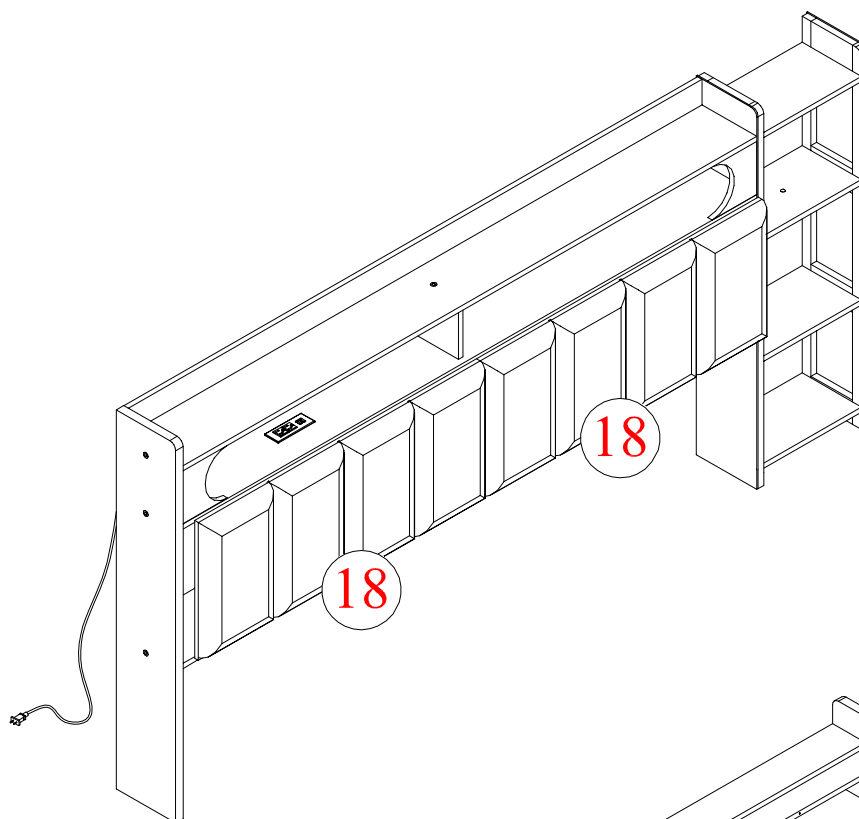
ÉTAPE 17: Illustration ci-dessous :

W

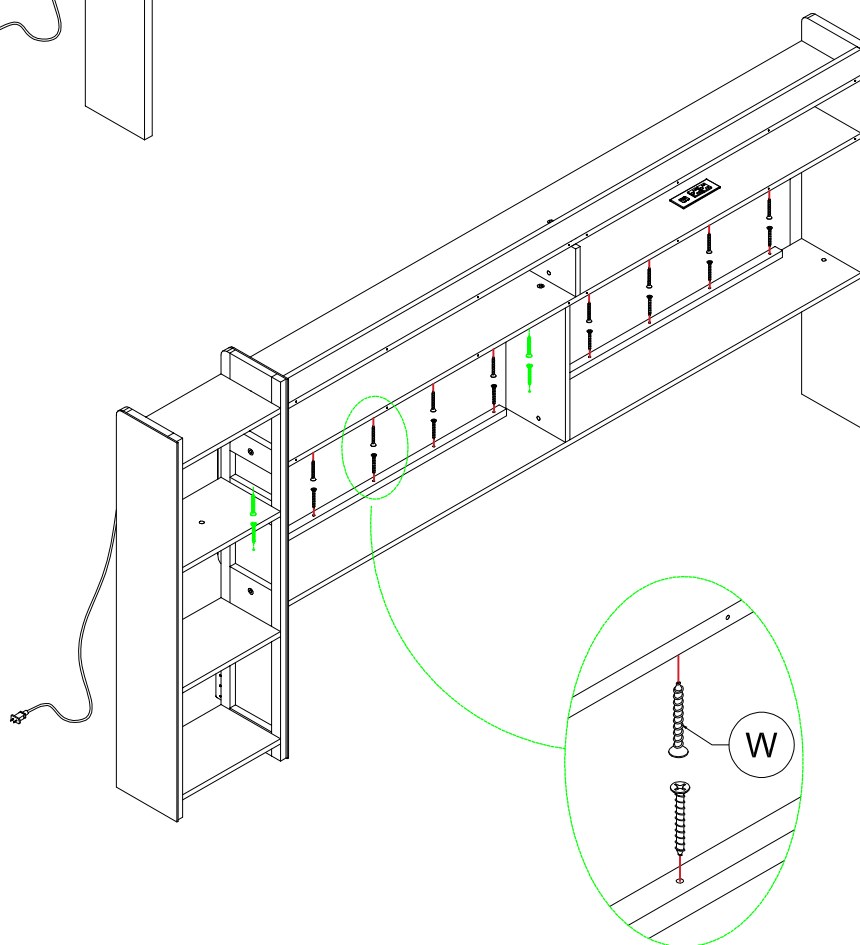


20pcs

Front View

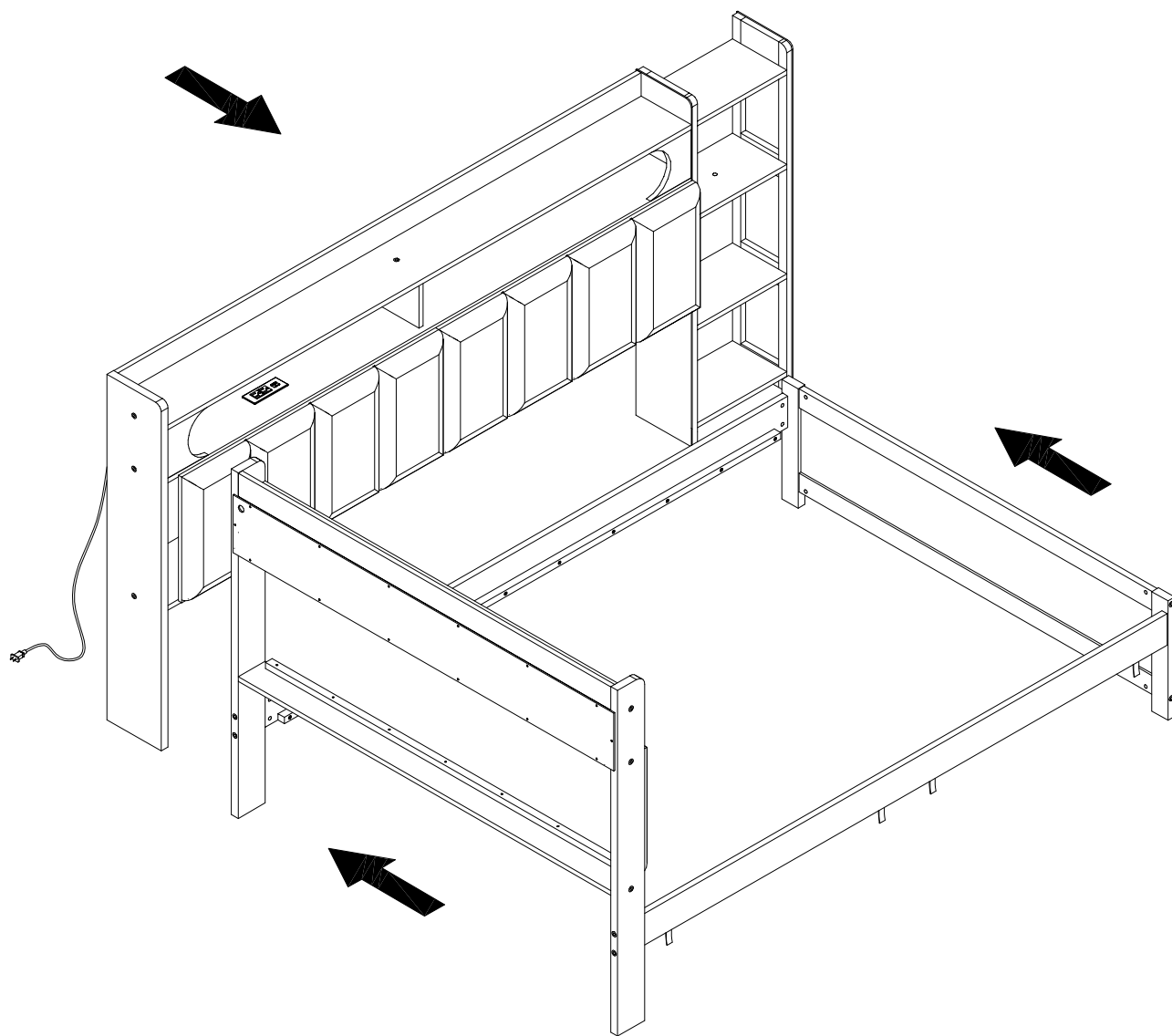


Back View




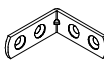
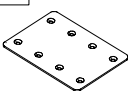
STEP 18: Following below illustration:

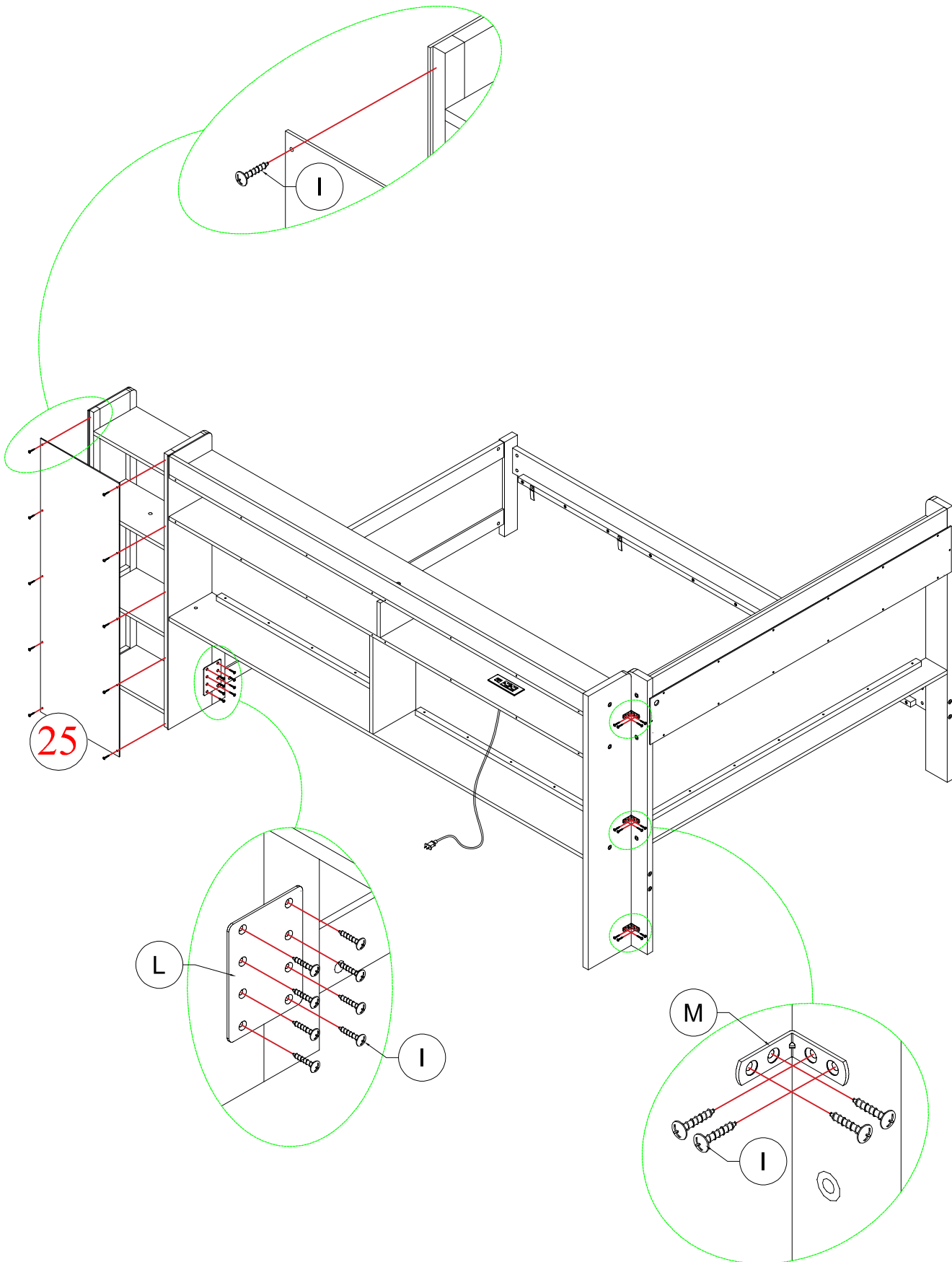
ÉTAPE 18: Illustration ci-dessous :



STEP 19: Following below illustration:

ÉTAPE 19: Illustration ci-dessous :

I	M	L
		
30pcs	3pcs	1pc



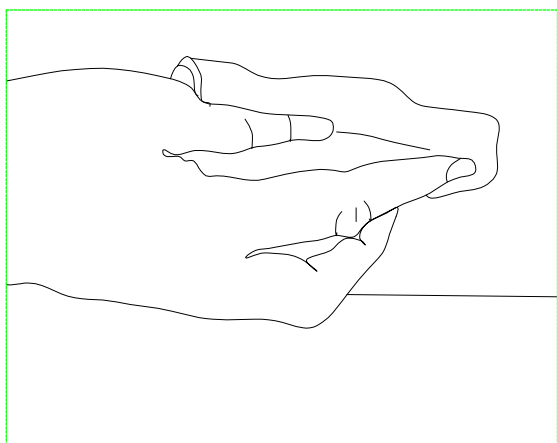
STEP 20: Following below illustration:

ÉTAPE 20: Illustration ci-dessous :

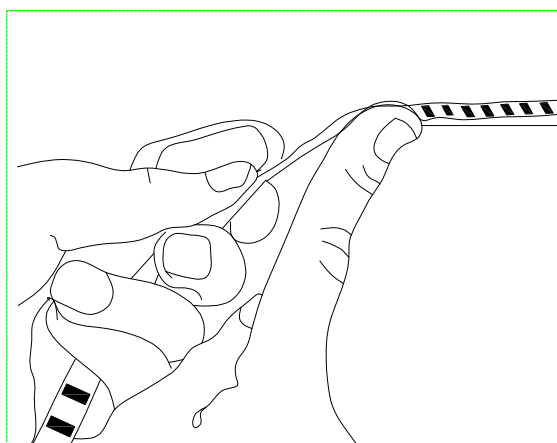
G



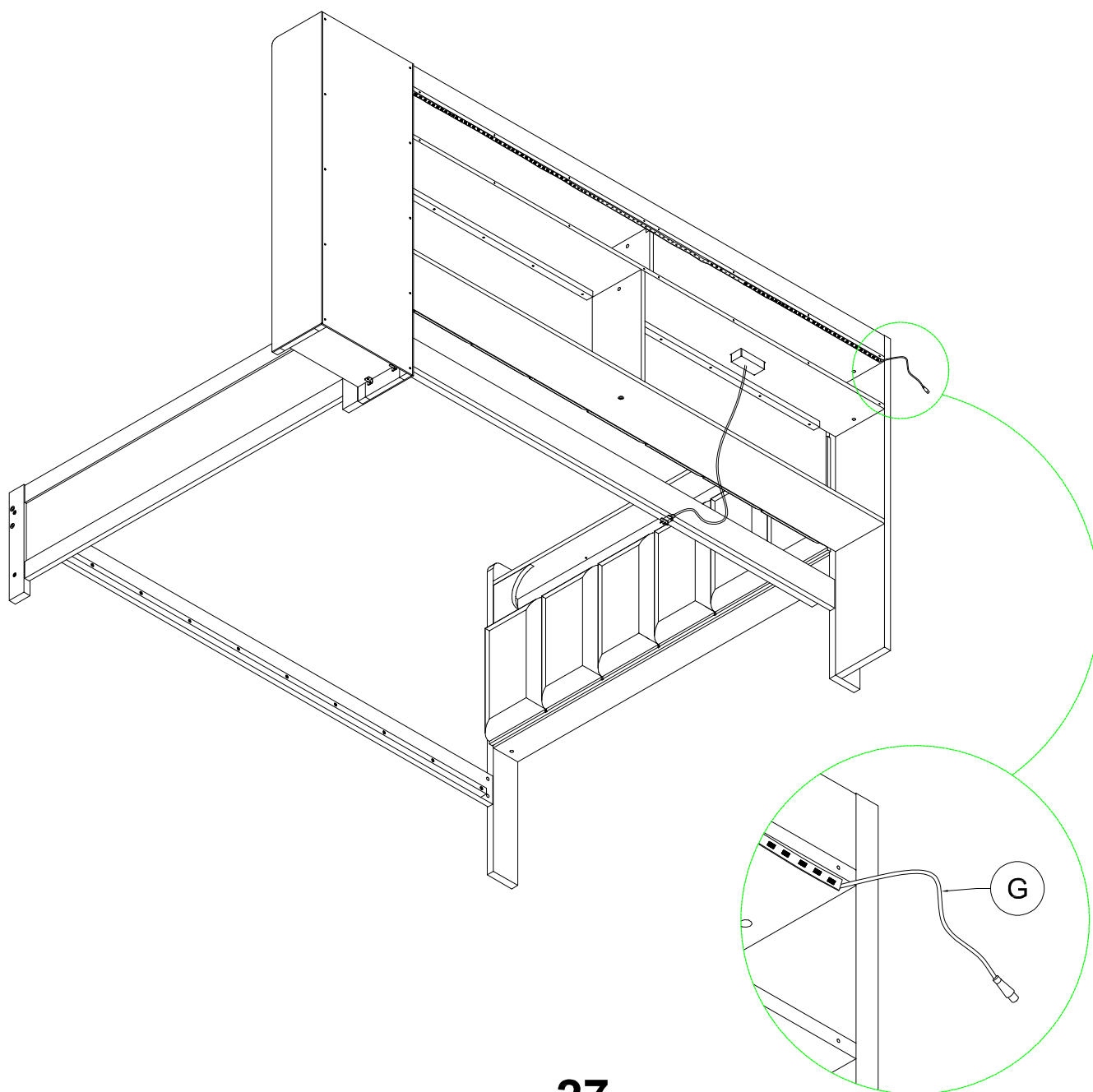
1pc



Step 1: Wipe the surface

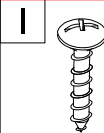


Step 2: Tear and Attach

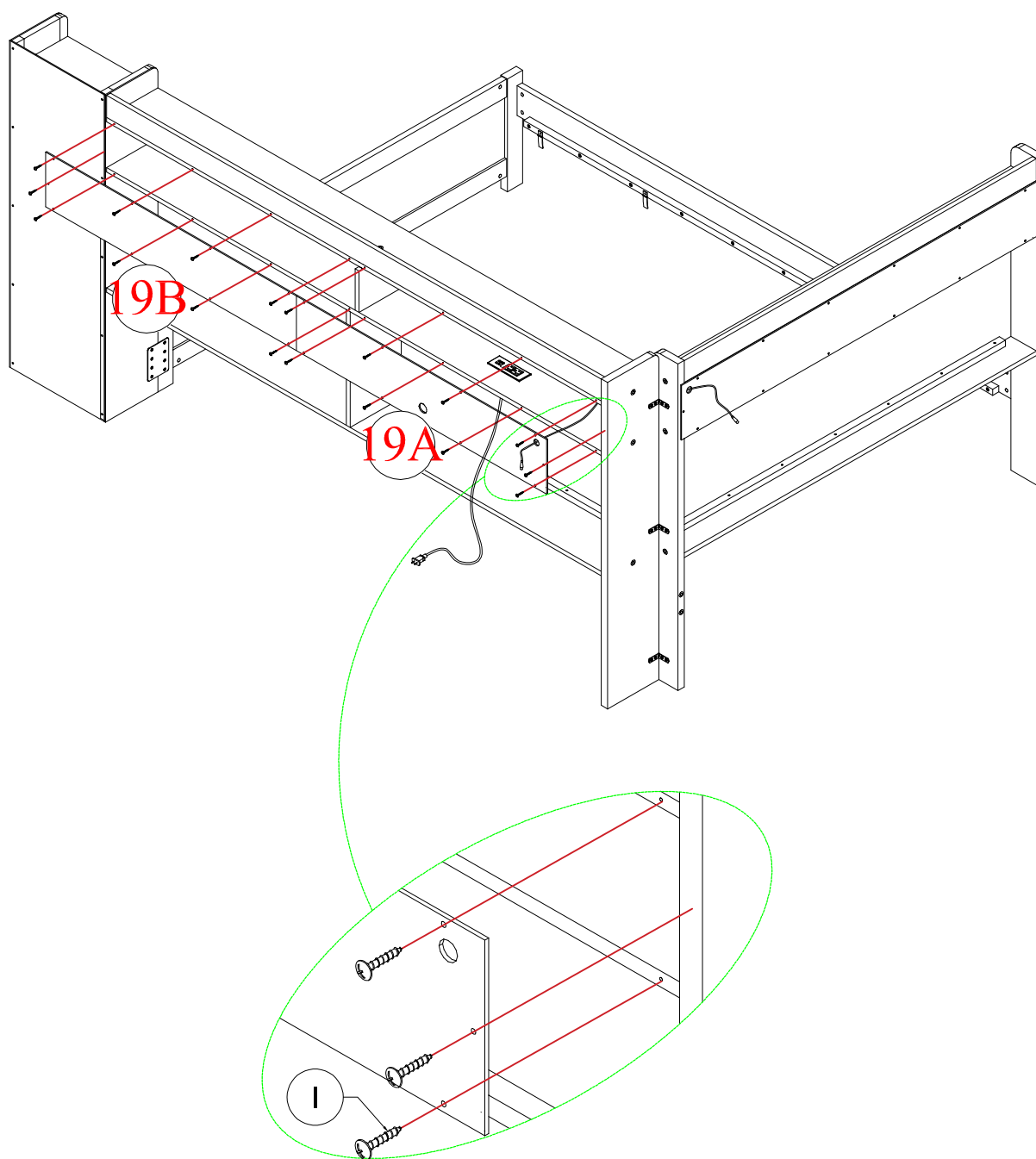


STEP 21: Following below illustration:

ÉTAPE 21: Illustration ci-dessous :



18pcs



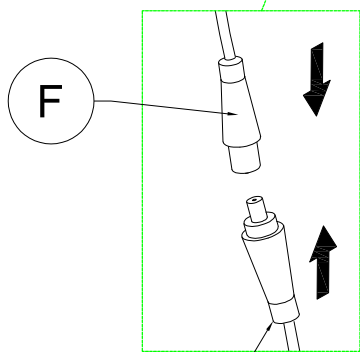
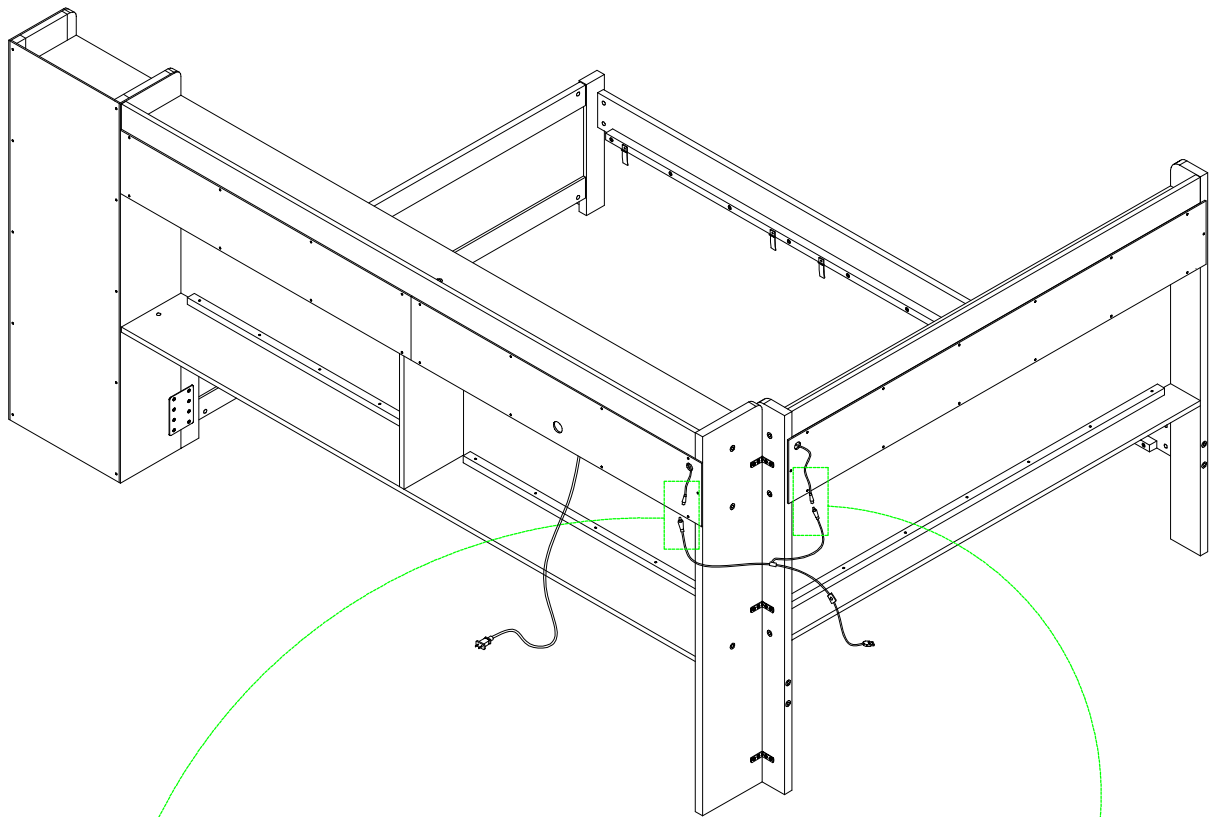
STEP 22: Following below illustration:

ÉTAPE 22: Illustration ci-dessous :

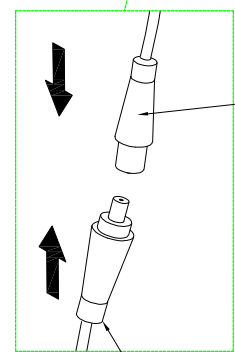
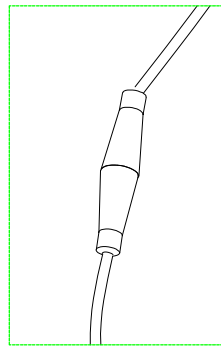
H



1pc



H

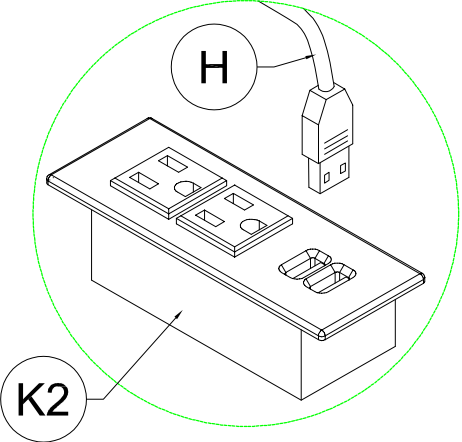
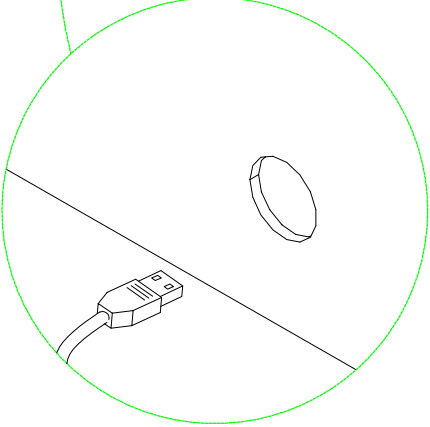
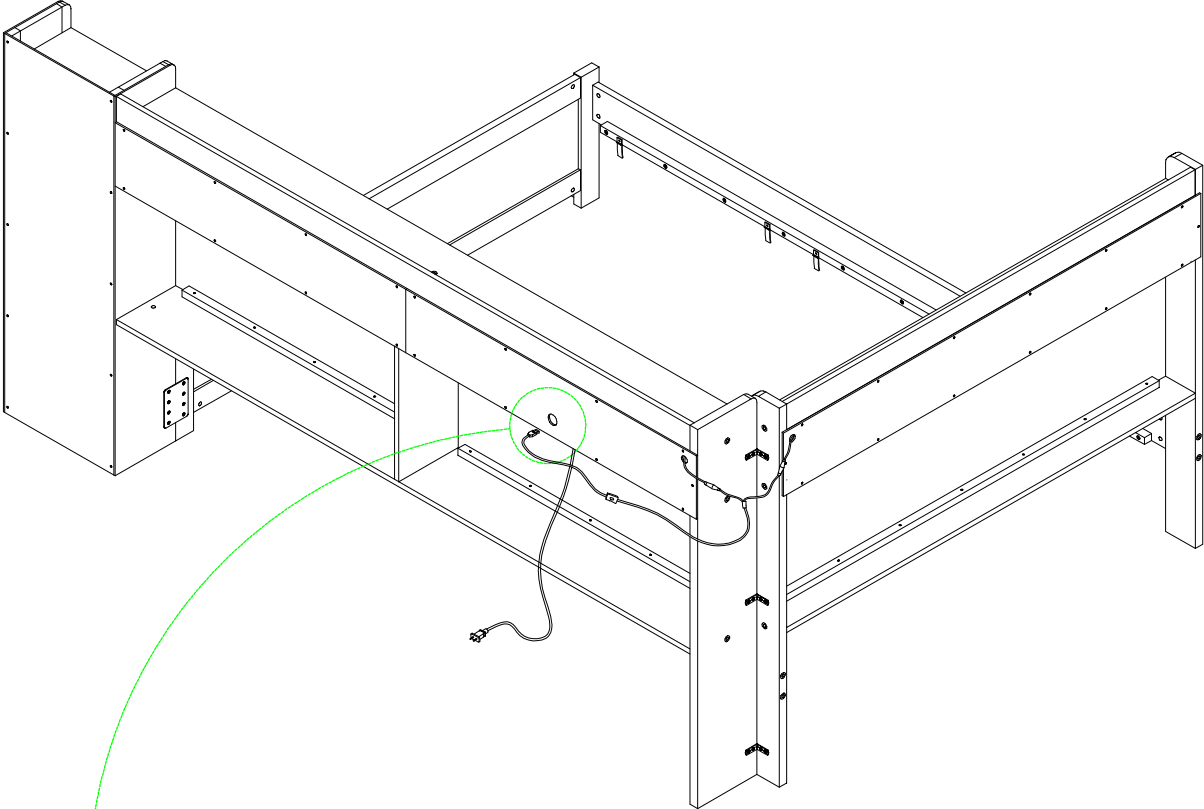


G

H

STEP 23: Following below illustration:

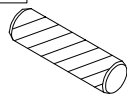
ÉTAPE 23: Illustration ci-dessous :



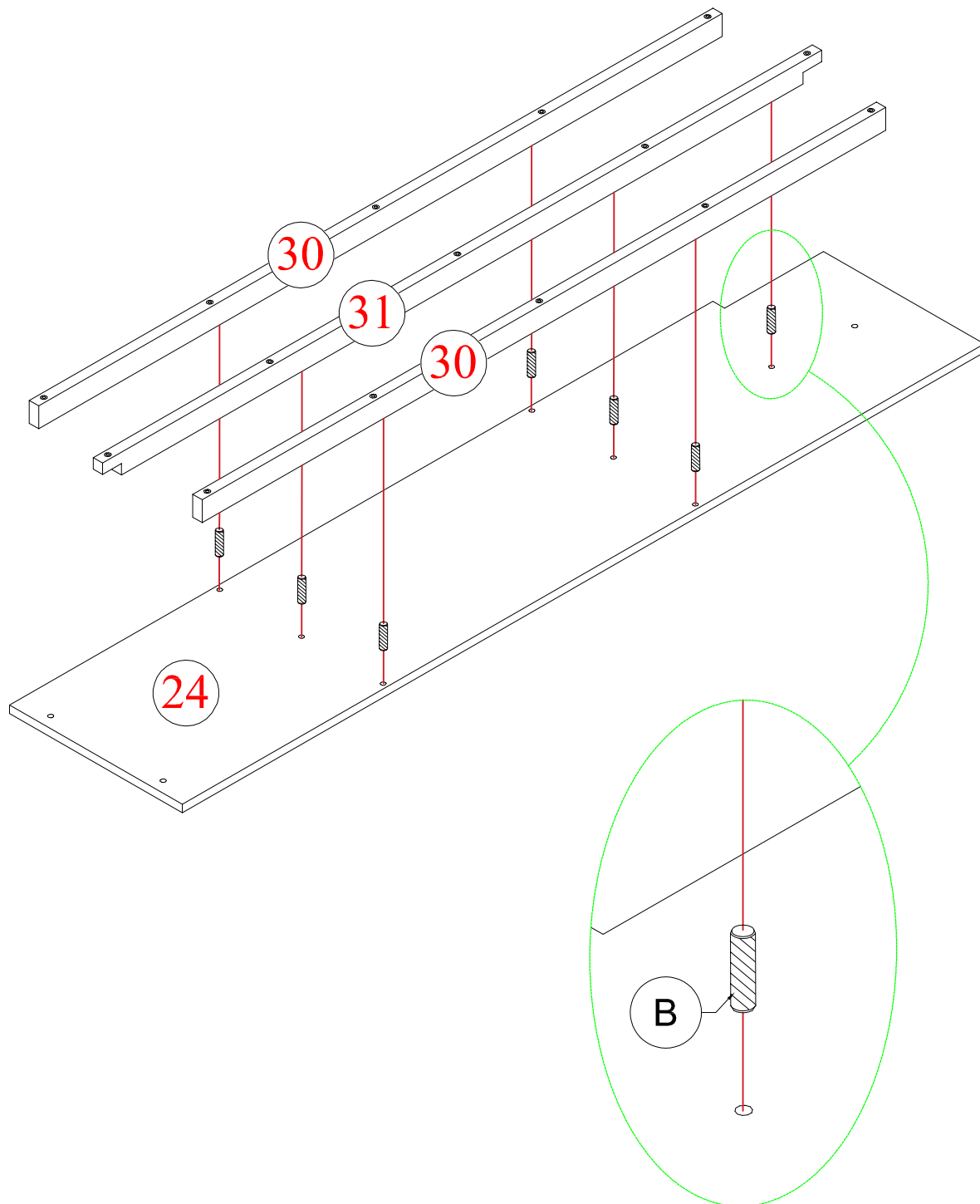
STEP 24: Following below illustration:

ÉTAPE 24: Illustration ci-dessous :

B

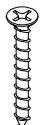


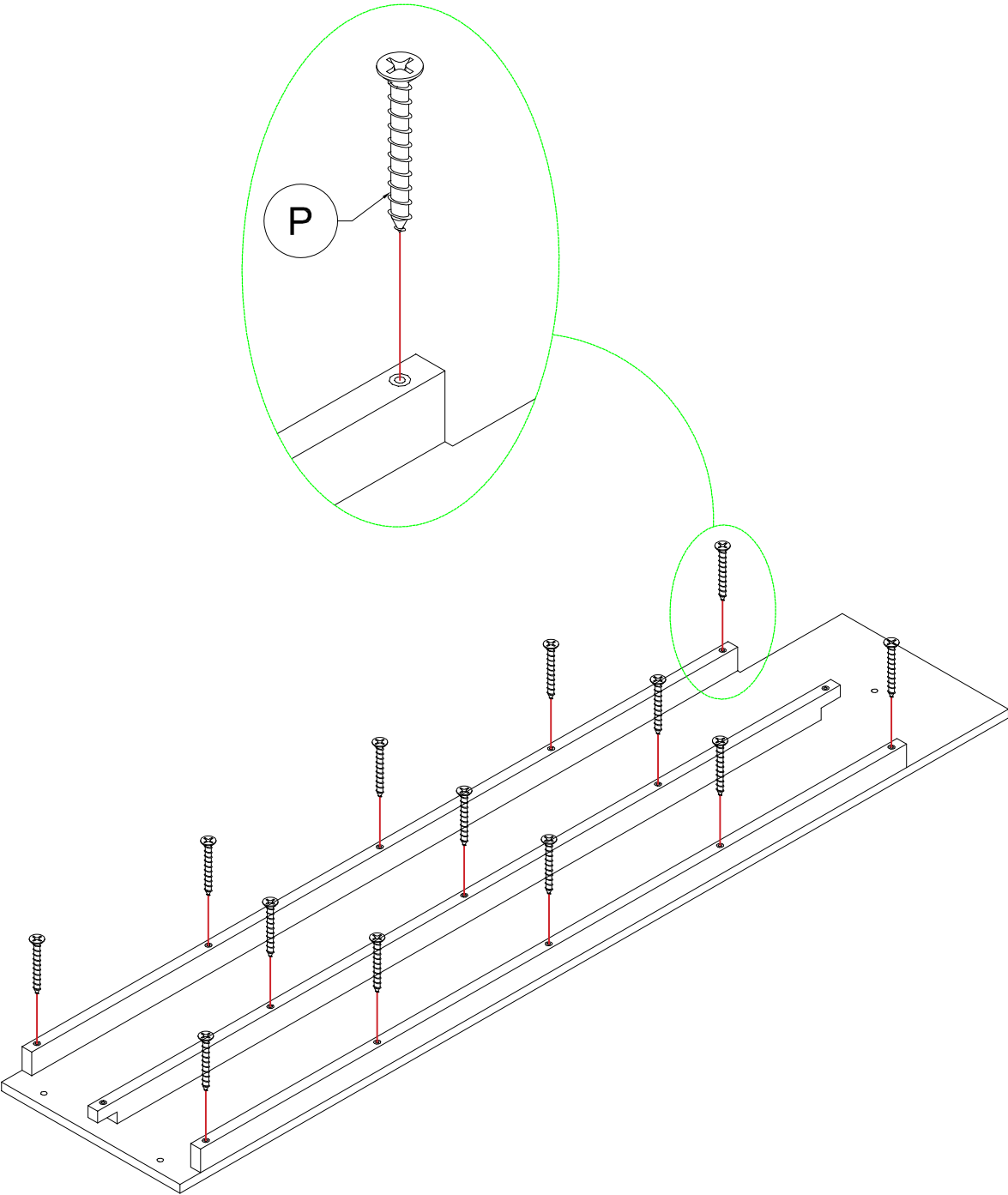
7pcs



STEP 25: Following below illustration:


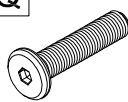
ÉTAPE 25: Illustration ci-dessous :

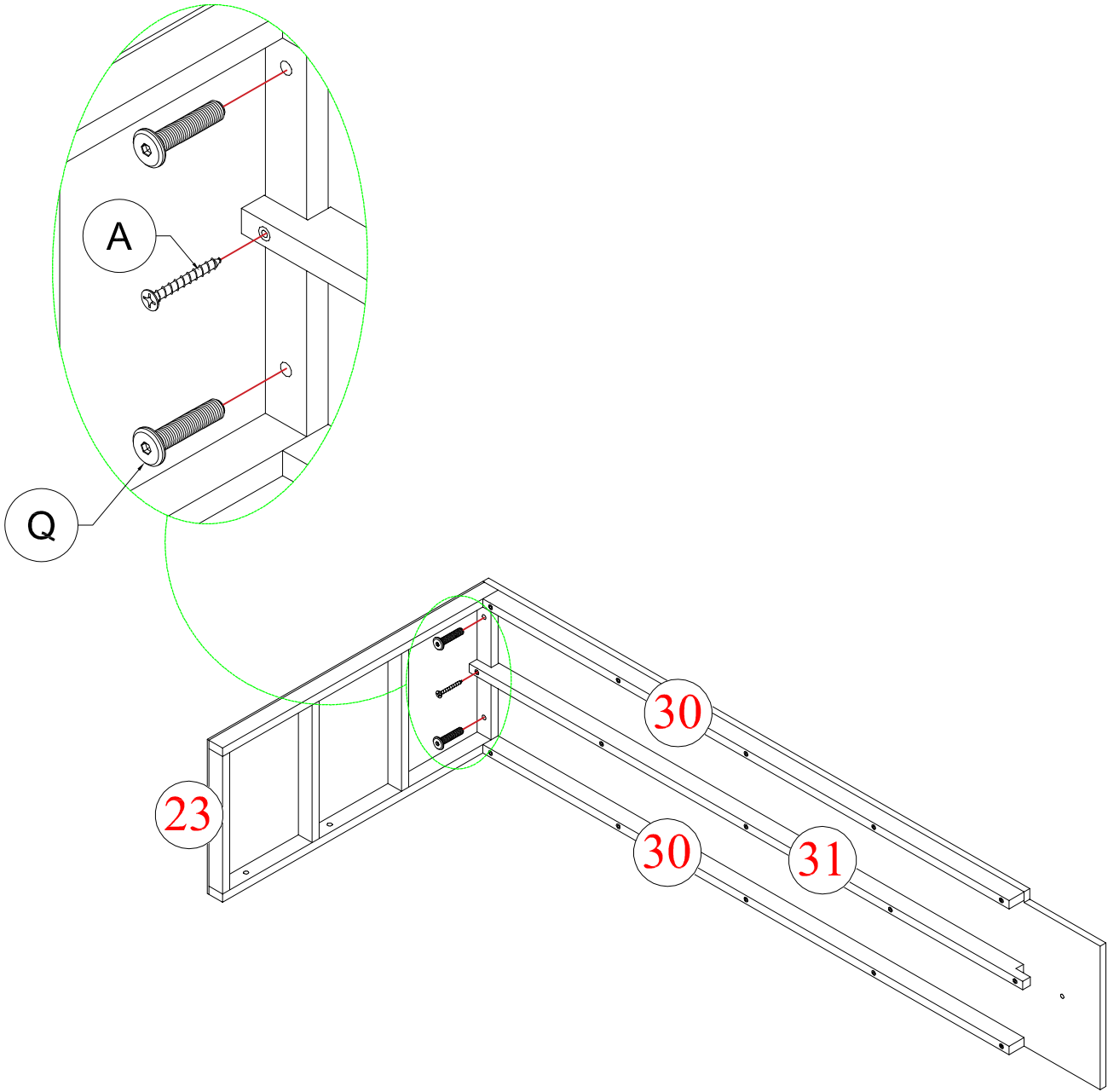
P	
13pcs	



STEP 26: Following below illustration:

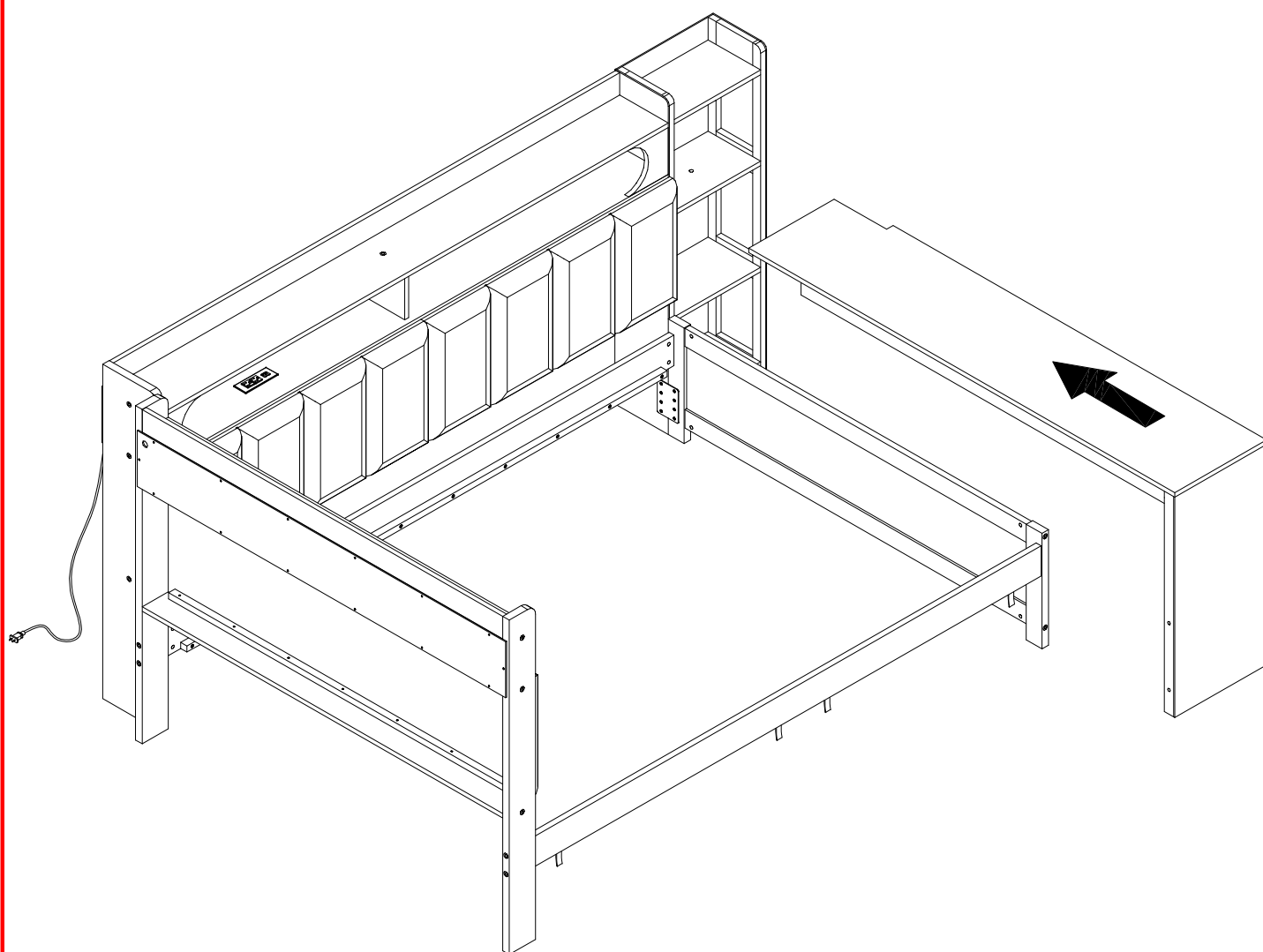
ÉTAPE 26: Illustration ci-dessous :

A		Q	
	1pc		2pcs



STEP 27: Following below illustration:

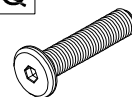
ÉTAPE 27: Illustration ci-dessous :



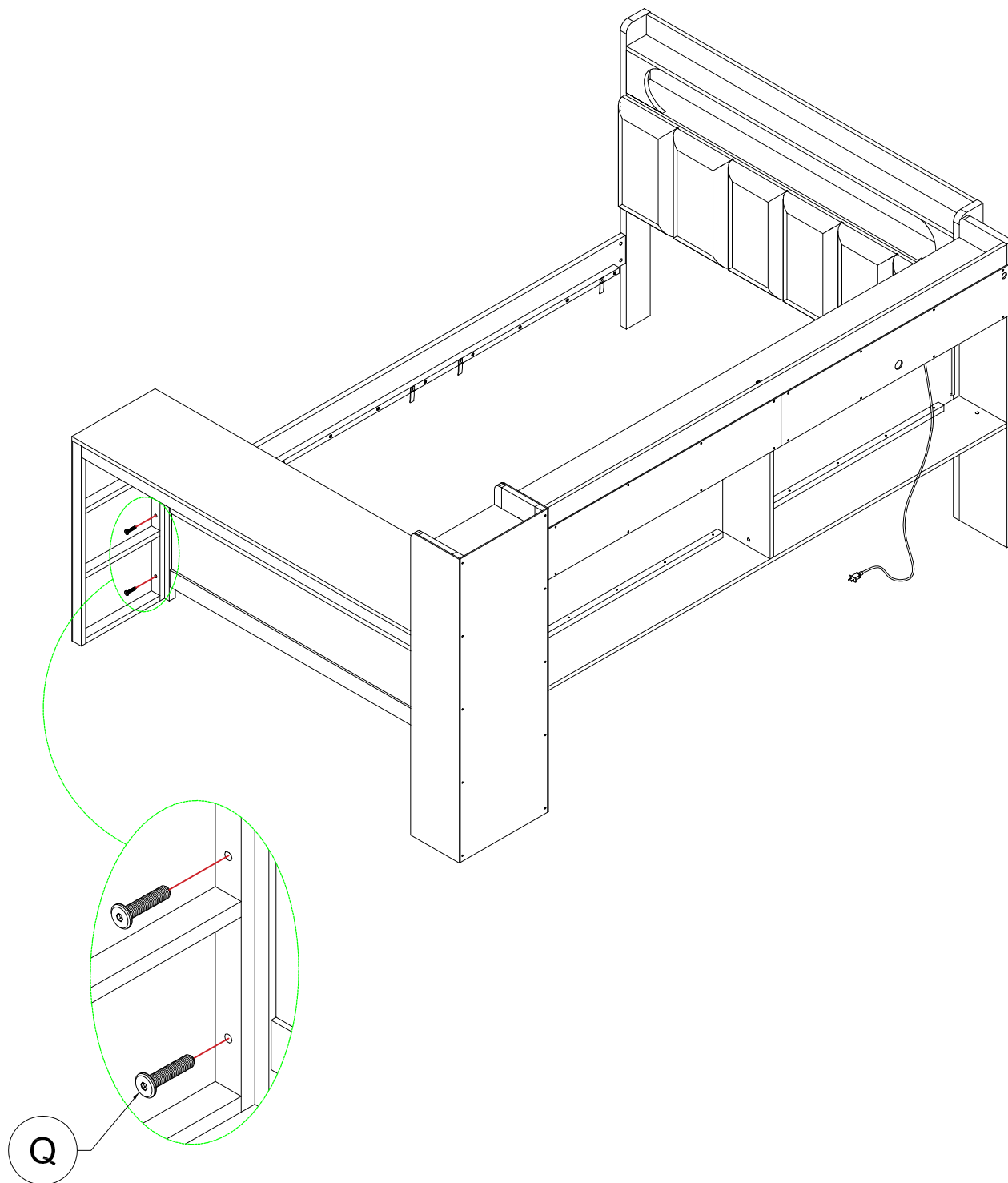
STEP 28: Following below illustration:

ÉTAPE 28: Illustration ci-dessous :

Q


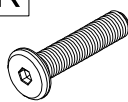


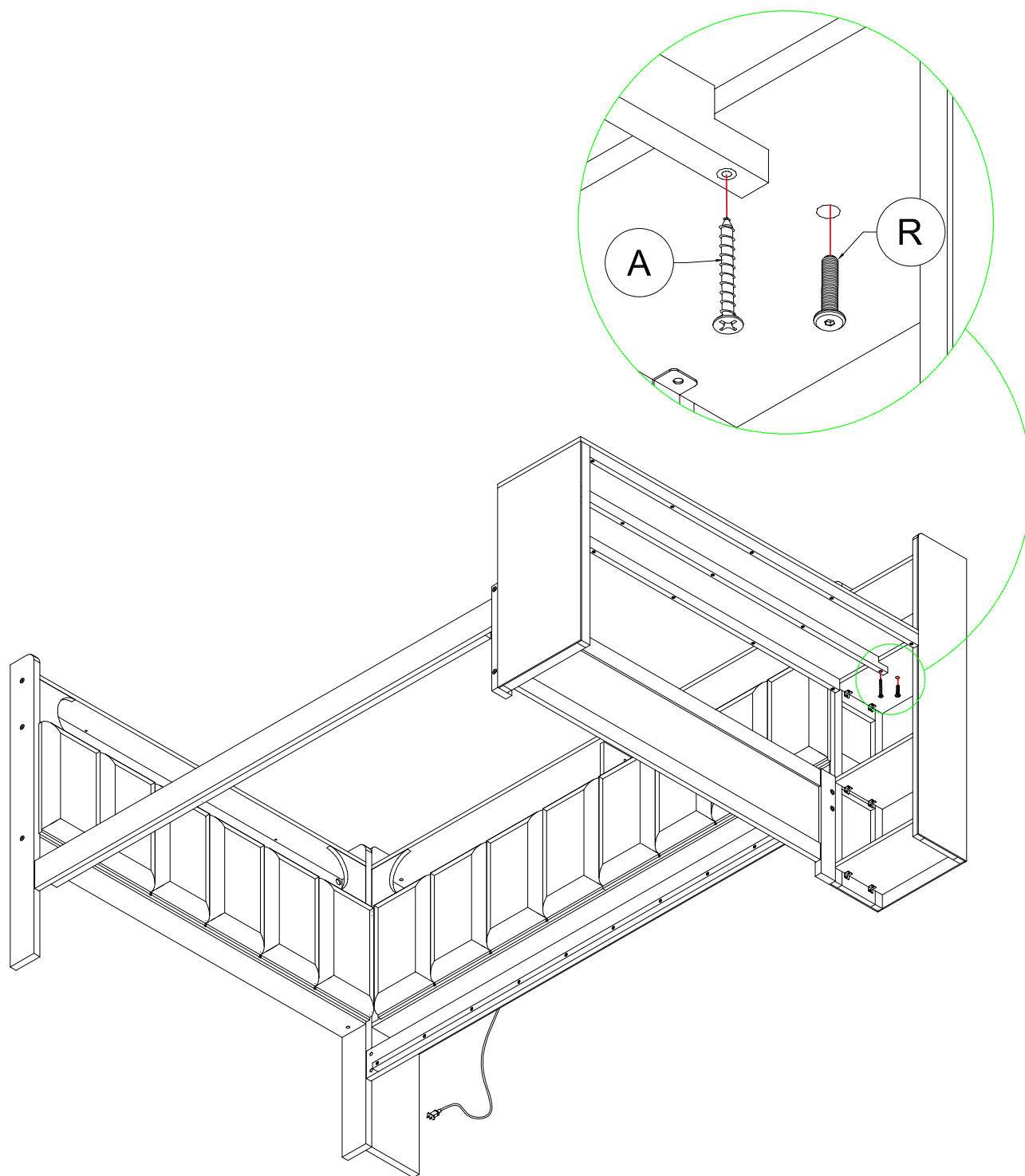
2pcs



STEP 29: Following below illustration:

ÉTAPE 29: Illustration ci-dessous :

A		R	
	1pc		1pc



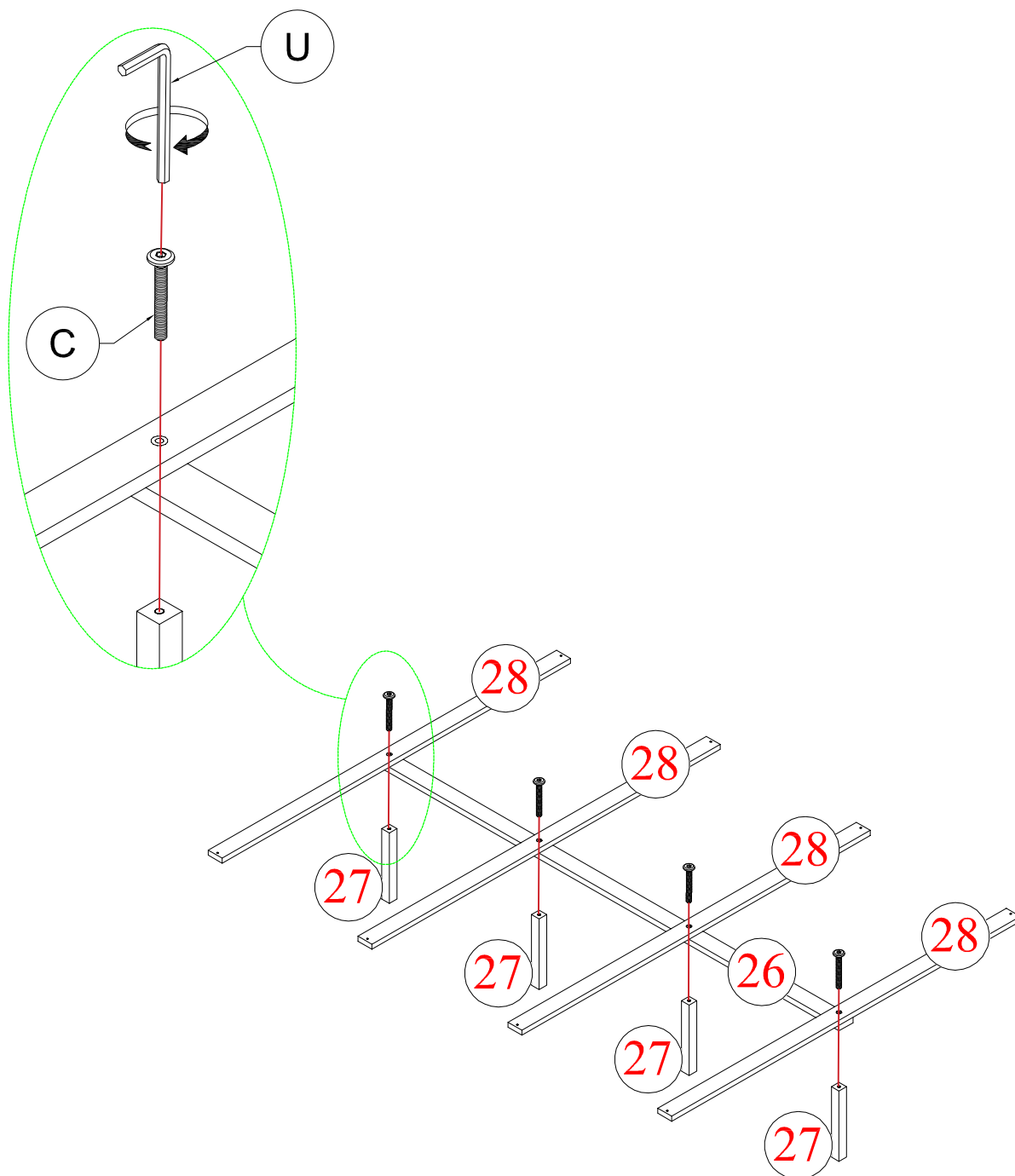
STEP 30: Following below illustration:

ÉTAPE 30: Illustration ci-dessous :

C



4pcs



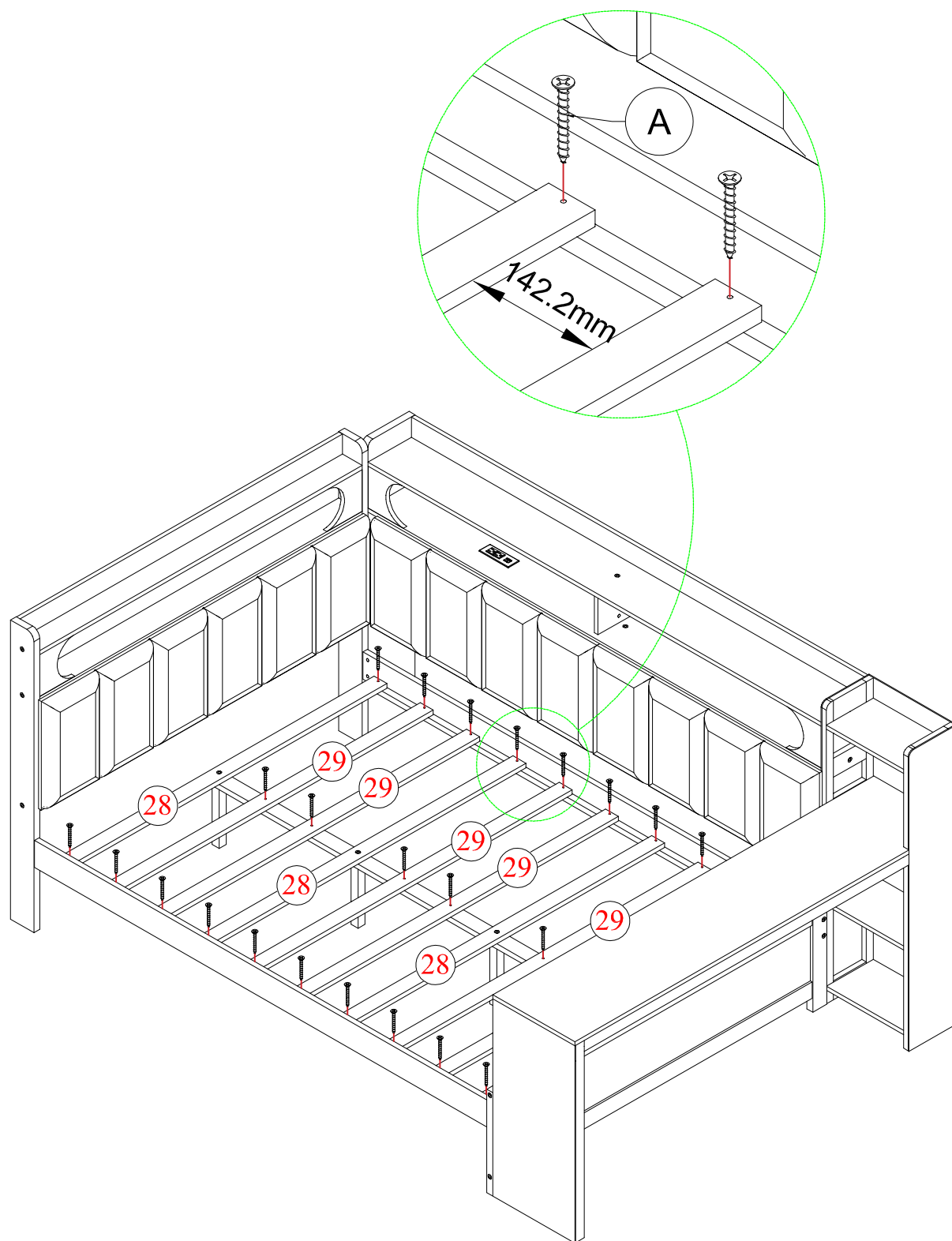
STEP 31: Following below illustration:

ÉTAPE 31: Illustration ci-dessous :

A



26pcs



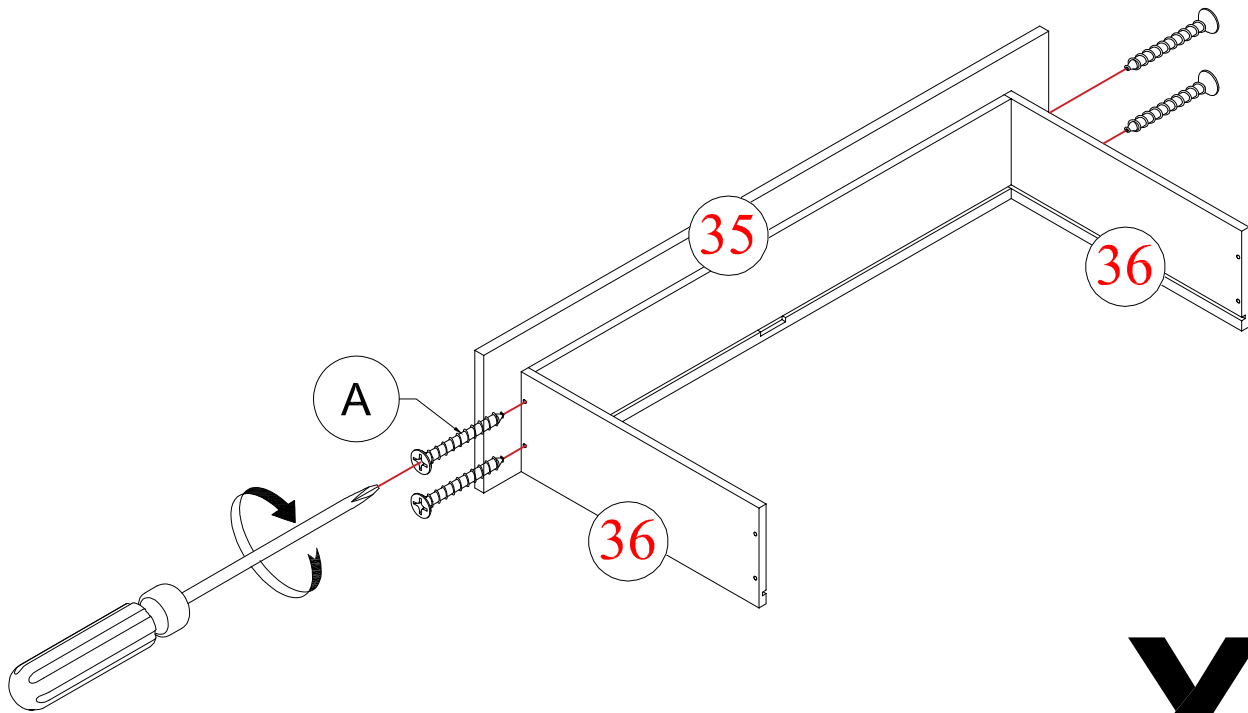
STEP 32: Following below illustration:

ÉTAPE 32: Illustration ci-dessous :

A



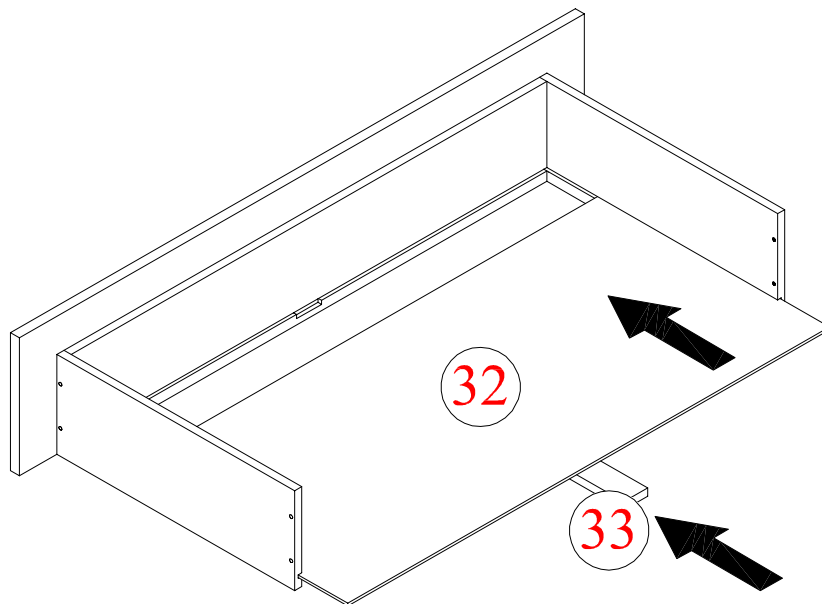
8pcs



X2

STEP 33: Following below illustration:

ÉTAPE 33: Illustration ci-dessous :



X2

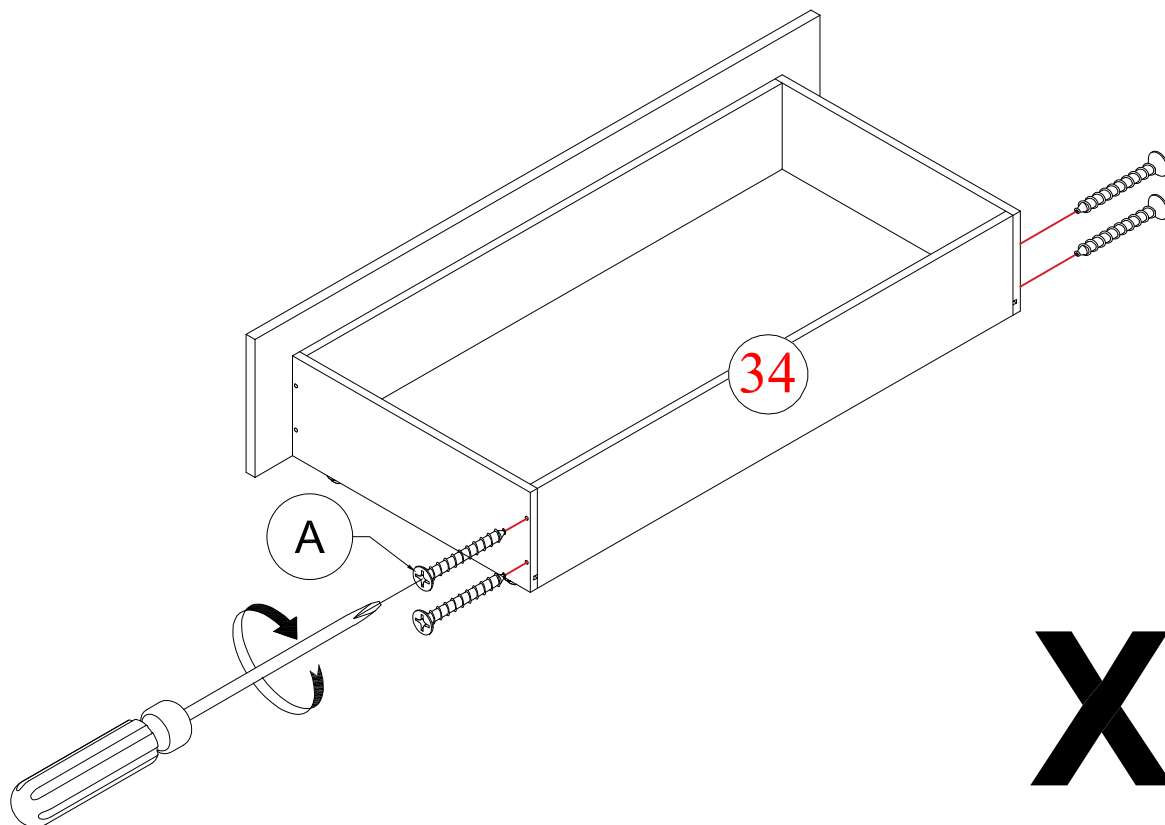
STEP 34: Following below illustration:

ÉTAPE 34: Illustration ci-dessous :

A



8pcs

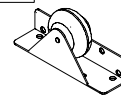


X2

STEP 35: Following below illustration:

ÉTAPE 35: Illustration ci-dessous :

S

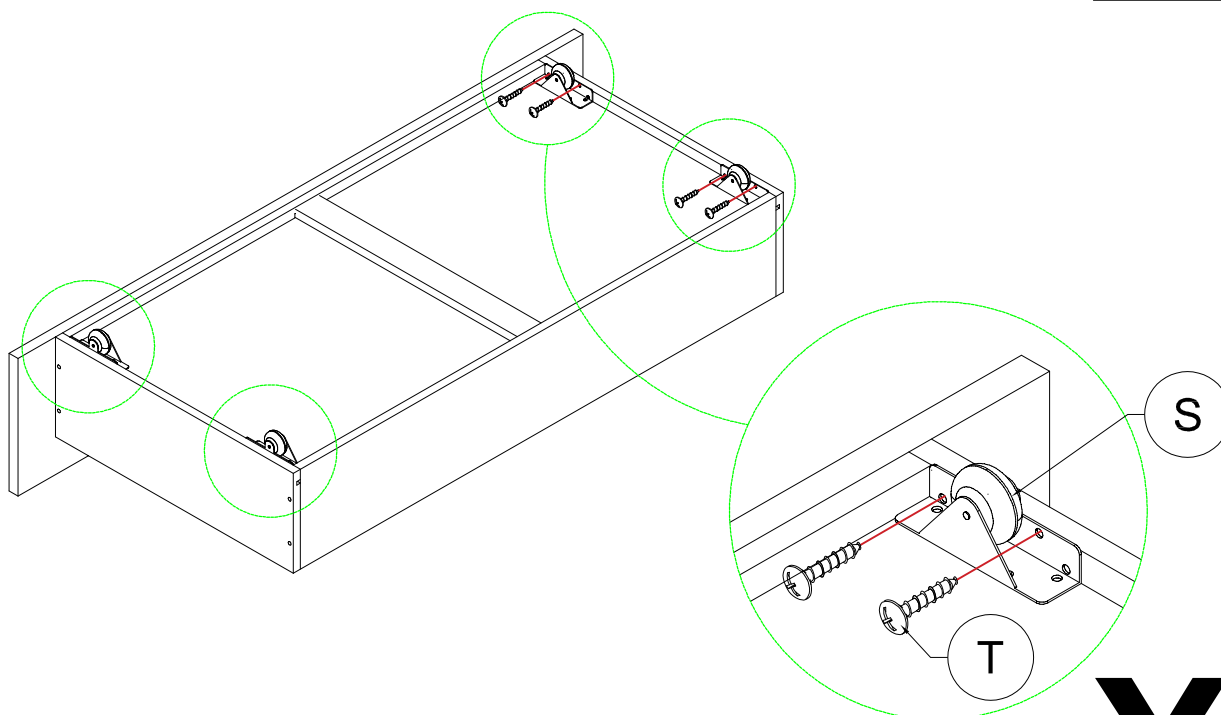


8pcs

T



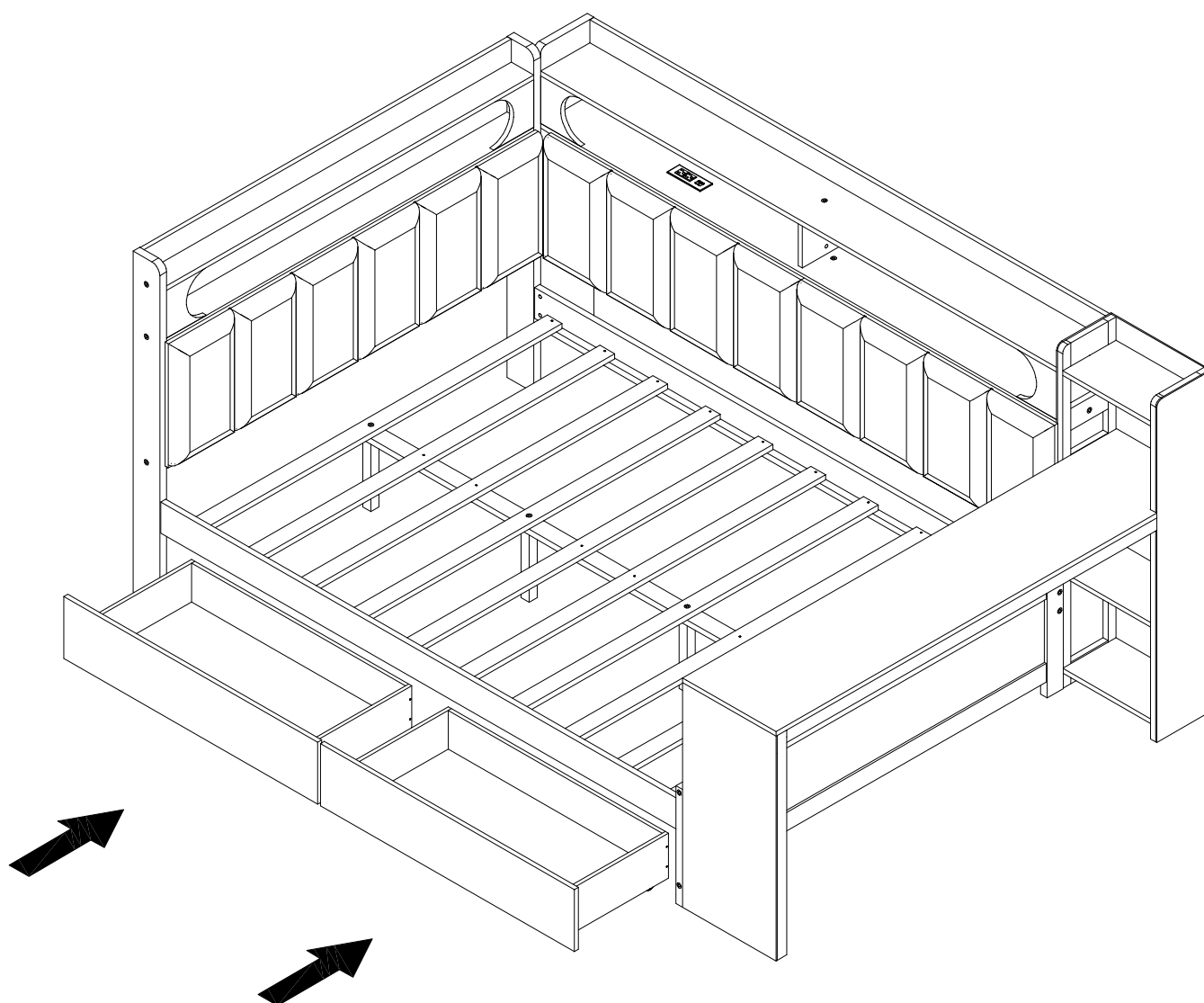
16pcs



X2

STEP 36: Following below illustration:

ÉTAPE 36: Illustration ci-dessous :



FINISH

FINIR

