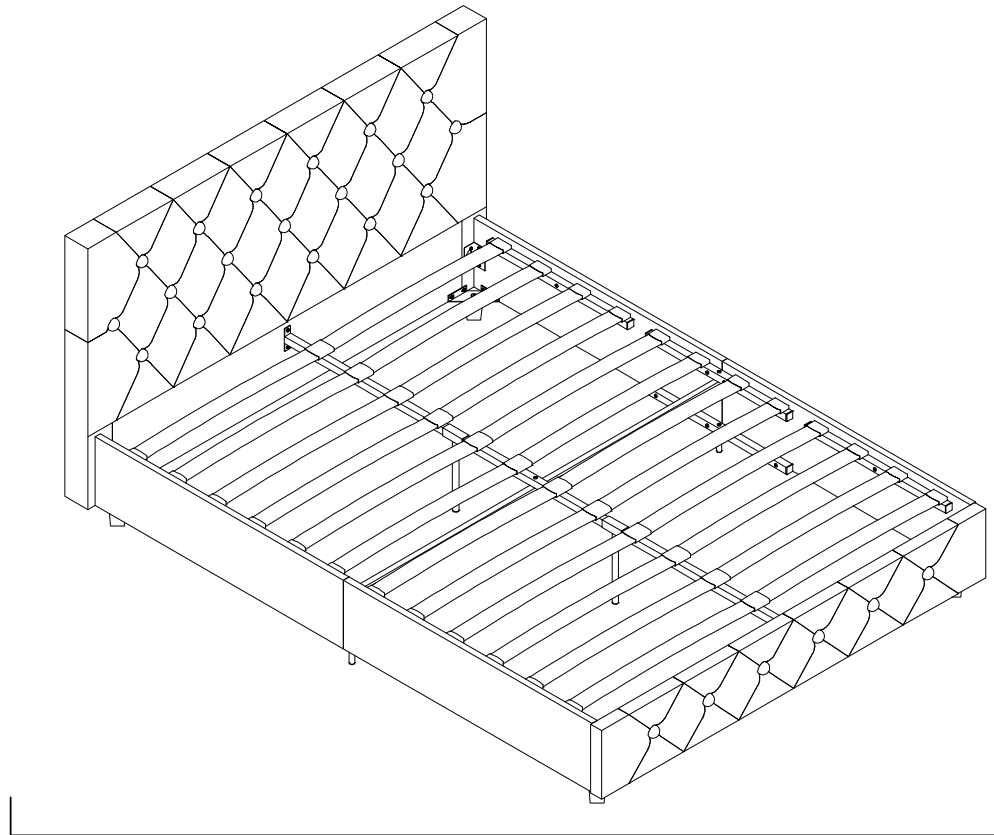


Owner Manual

Upholstered Bed Queen

Weight Limit: 500 Lb / 227 Kg



Limited 1 year Warranty

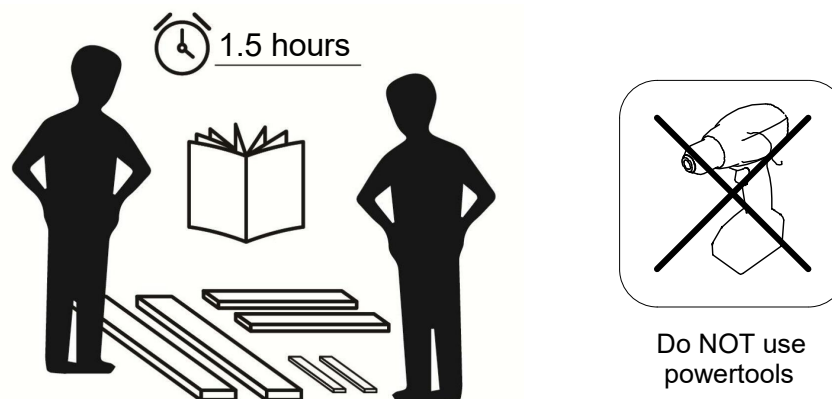
The warrants this product to be free from defects in material and workmanship and agrees to remedy any such defect. This warranty covers one year from the date of original purchase from authorized retailers. This is solely limited to the repair or replacement of defective parts and assembly labor is not included.

This warranty does not apply to any product which has been improperly assembled, subjected to misuse or abuse or which has been altered or repaired in any way. The warranty does not cover wearing, tearing, fading or splitting of the fabric (where applicable). Liability for consequential damages is excluded to the extent exclusion is permitted by law. This warranty gives you specific legal rights and you may also have other rights which vary from state to state or province to province.

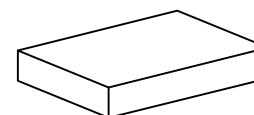
To obtain warranty service, purchaser must present original bill of sale. Components repaired or replaced are warranted through the remainder of the original warranty period only. The defective components will be repaired or replaced without charge, subject to the terms and conditions described above.

Read Before Beginning Assembly

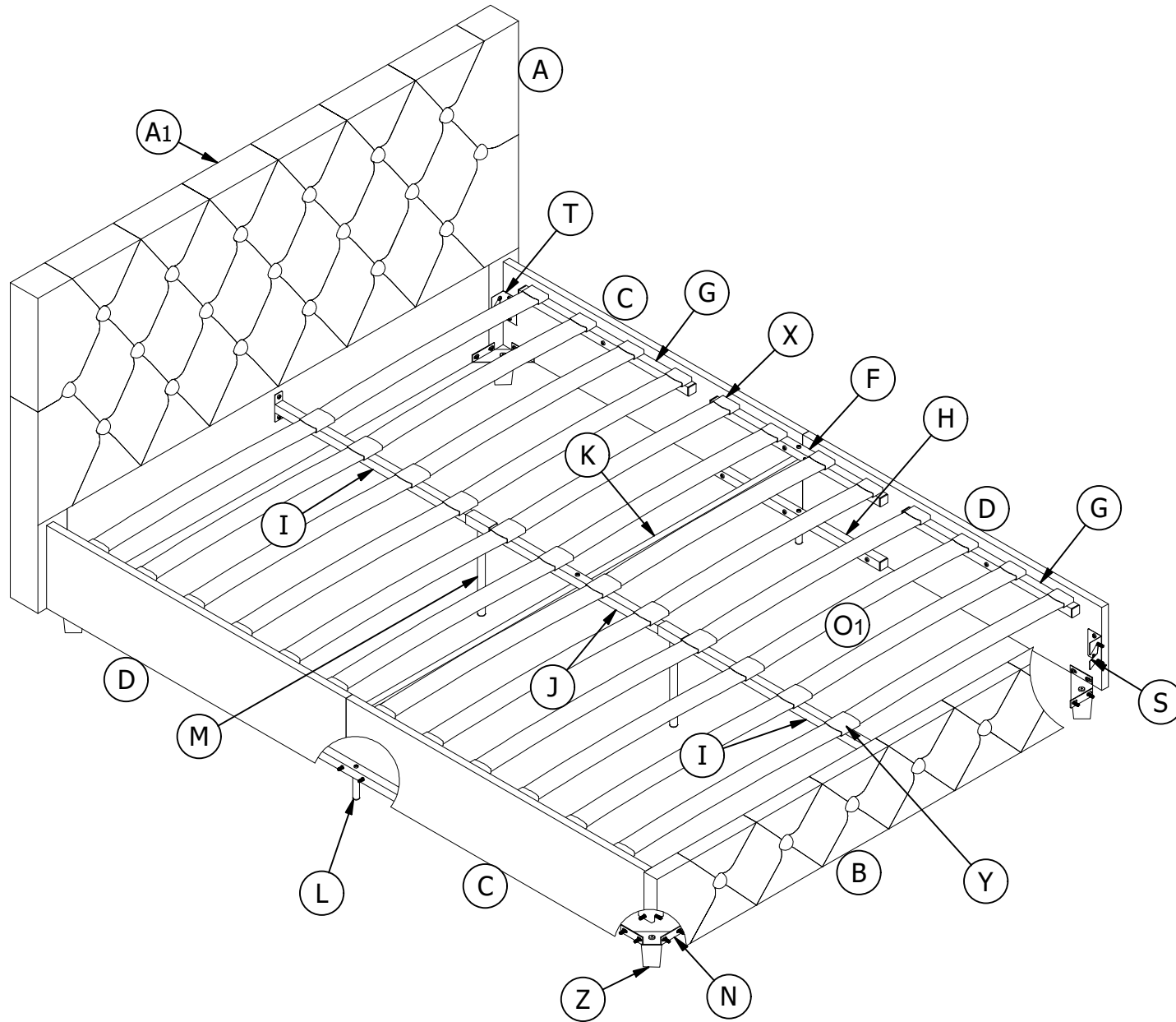
- Work in a spacious area and near where the unit will be used, preferably on a carpet, or use a piece of the cardboard packaging to protect your floor and product.
- Make sure all parts are included. Most parts are labeled or stamped on the raw edge.
- Read each step carefully. It is very important that each step of the instructions is performed in the correct order. If these steps are not followed in sequence, assembly difficulties will occur.
- This product may contain small components. Please ensure that they are kept away from small children.
- This product is designed for home use and is not intended for commercial use.



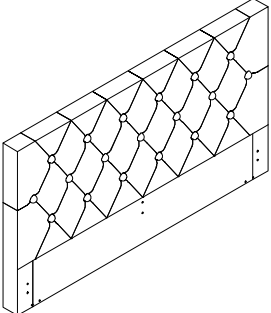
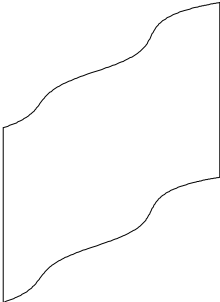
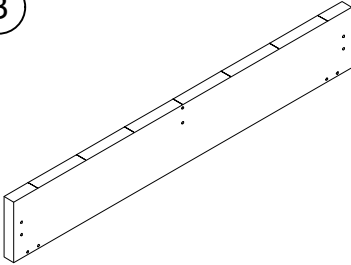
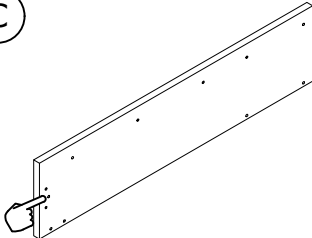
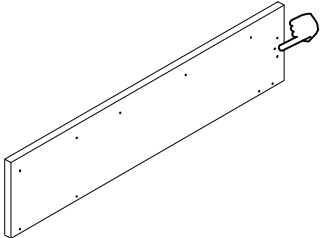
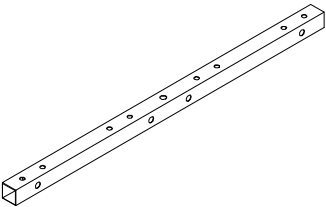
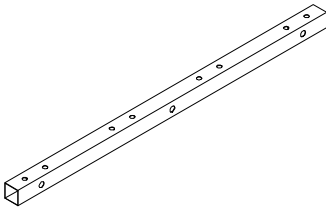
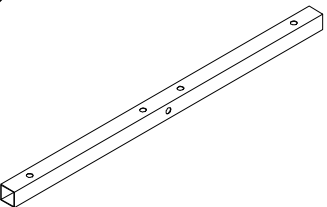
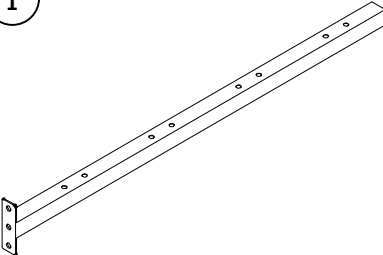
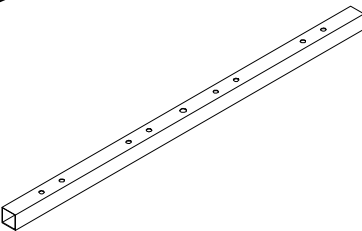
This product is shipped in
1 carton(s)



PARTS



PARTS LIST

				
A Headboard 1 PC	A1 Fabric Back Panel 1 PC	B Footboard 1 PC	C Side Panel 2 PCS	D Side Panel 2 PCS
				
F Side Rail 2 PCS	G Side Rail 4 PCS	H Side Rail 2 PCS	I Center Rail 2 PCS	J Center Rail 1 PC

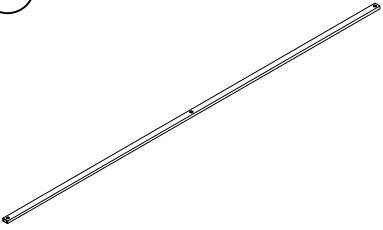

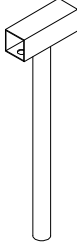
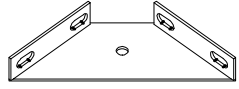
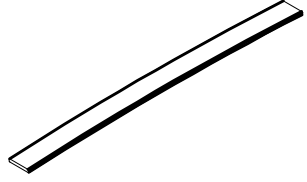
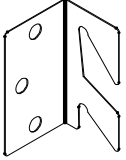
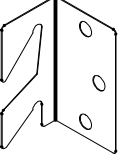
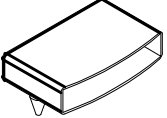
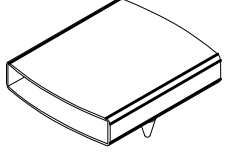
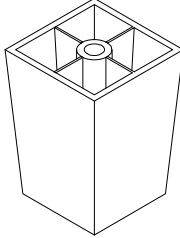
PART NUMBERS

PART LABELS	(Brown Faux Leather)	(White Faux Leather)	(Black Faux Leather)	(Camel Faux Leather)	(Gray Faux Leather)
A	T932250	T932350	T927270	T1011720	T1011760
A1	T927080	T927080	T927080	T927080	T927080
B	T932260	T932360	T927280	T1011730	T1011770
C	T932270	T932370	T927290	T1011740	T1011780
D	T932280	T932380	T927300	T1011750	T1011790
F	T927120	T927120	T927120	T927120	T927120
G	T927130	T927130	T927130	T927130	T927130
H	T926690	T926690	T926690	T926690	T926690
I	T927140	T927140	T927140	T927140	T927140
J	T927150	T927150	T927150	T927150	T927150

⚠ Each part has a unique part number. Please reference the appropriate part number when contacting customer service for replacement parts.

⚠ Before throwing any packaging, please verify all contents and make sure you have received all the parts listed above!

PARTS LIST

				
(K) Cross Brace 1 PC	(L) Support Leg 2 PCS	(M) Support Leg 2 PCS	(N) Corner Bracket 4 PCS	(O1) Wooden Slats 24 PCS
				
(S) Bracket 2 PCS	(T) Bracket 2 PCS	(X) Single Slat Cap 24 PCS	(Y) Double Slat Cap 12 PCS	(Z) Leg 4 PCS

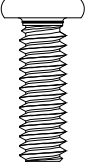

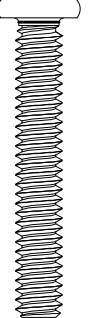
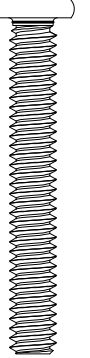
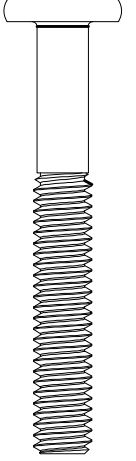
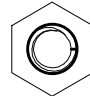

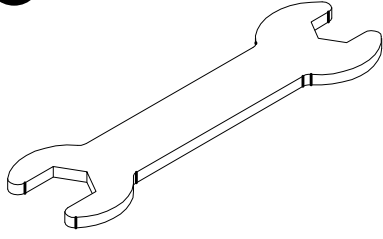
PART NUMBERS


PART LABELS	(Brown Faux Leather)	(White Faux Leather)	(Black Faux Leather)	(Camel Faux Leather)	(Gray Faux Leather)
K	T927160	T927160	T927160	T927160	T927160
L	T926730	T926730	T926730	T926730	T926730
M	T926660	T926660	T926660	T926660	T926660
N	T393110	T393110	T393110	T393110	T393110
O1	T926780	T926780	T926780	T926780	T926780
S	T393080	T393080	T393080	T393080	T393080
T	T393090	T393090	T393090	T393090	T393090
X	T926370	T926370	T926370	T926370	T926370
Y	T926380	T926380	T926380	T926380	T926380
Z	T941540	T941540	T941540	T941540	T941540


⚠ Each part has a unique part number. Please reference the appropriate part number when contacting customer service for replacement parts.

⚠ Before throwing any packaging, please verify all contents and make sure you have received all the parts listed above!

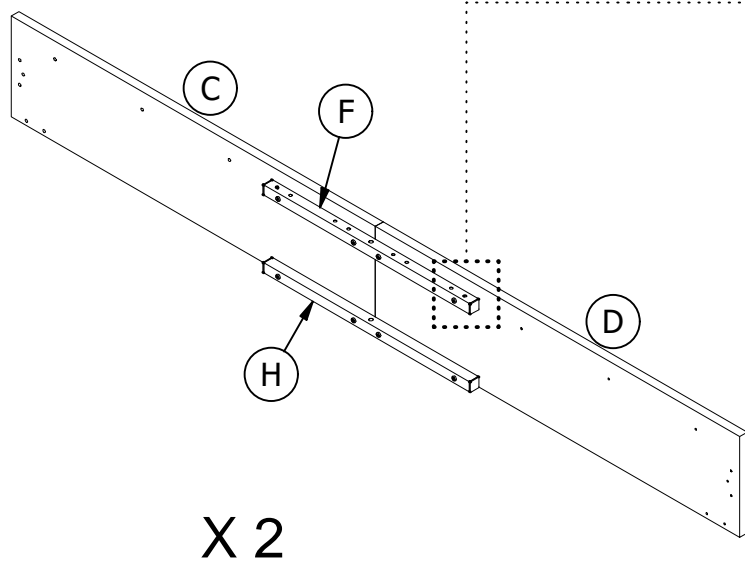
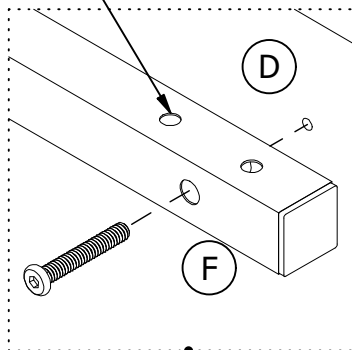
HARDWARE LIST

1  	2  	3  	4  	5 
1/4" X 3/4" Bolt 40 PCS	1/4" X 1 3/8" Bolt 6 PCS	1/4" X 1 9/16" Bolt 28 PCS	1/4" X 1 3/4" Bolt 3 PCS	5/16" X 2 1/4" Bolt 4 PCS
6  	7  	8  		
1/4" Bolt 3 PCS	4mm Allen Key 1 PC	Wrench 1 PC		

 Please do not completely tighten all the hardware, until the entire assembly is complete, unless otherwise indicated in the step-by-step instructions.

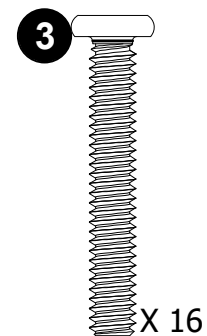
 The screw(s), bolt(s) to be used at each step are shown in actual size in the lower right corner of the page.

⚠ The slot holes on part **F** should be facing upward.

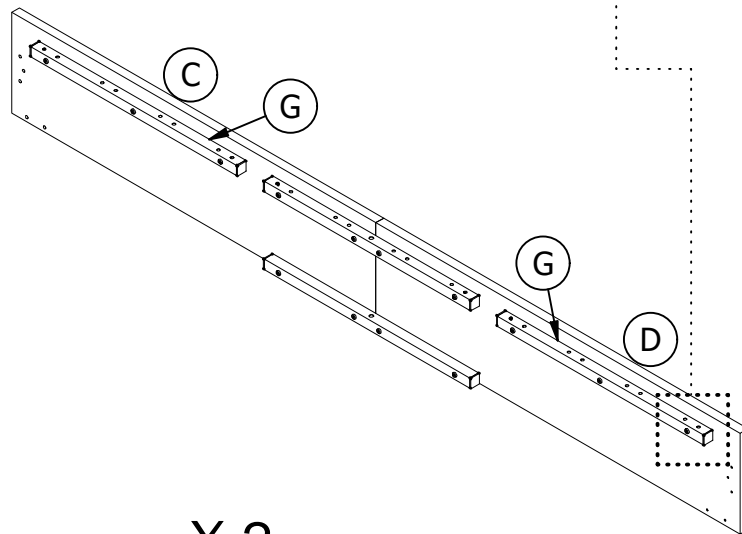
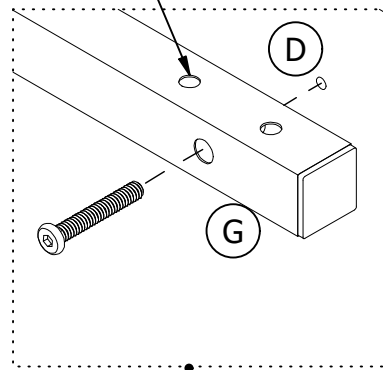


Step 1

Attach **F** and **H** to **C** and **D** with **3**.
Repeat the same step for remaining parts **C**, **D**, **F** and **H**.



⚠ The slot holes on part **G** should be facing upward.

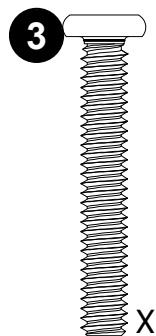


X 2

Step 2

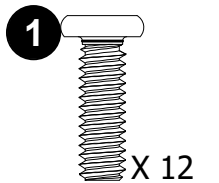
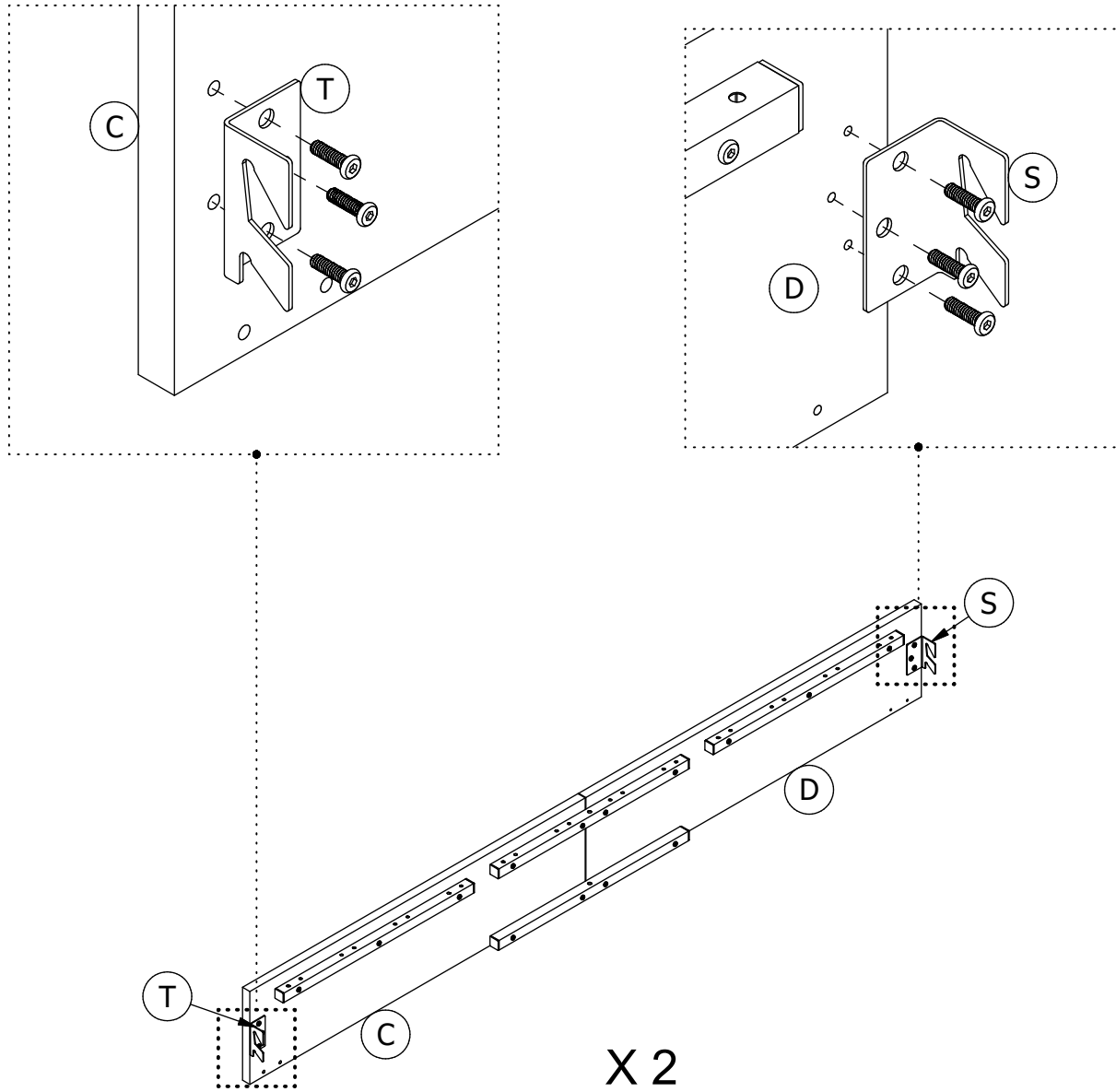
Attach **G x 2** to previous subassembly **C** and **D** with **3**.

Repeat the same step for remaining parts **G**.



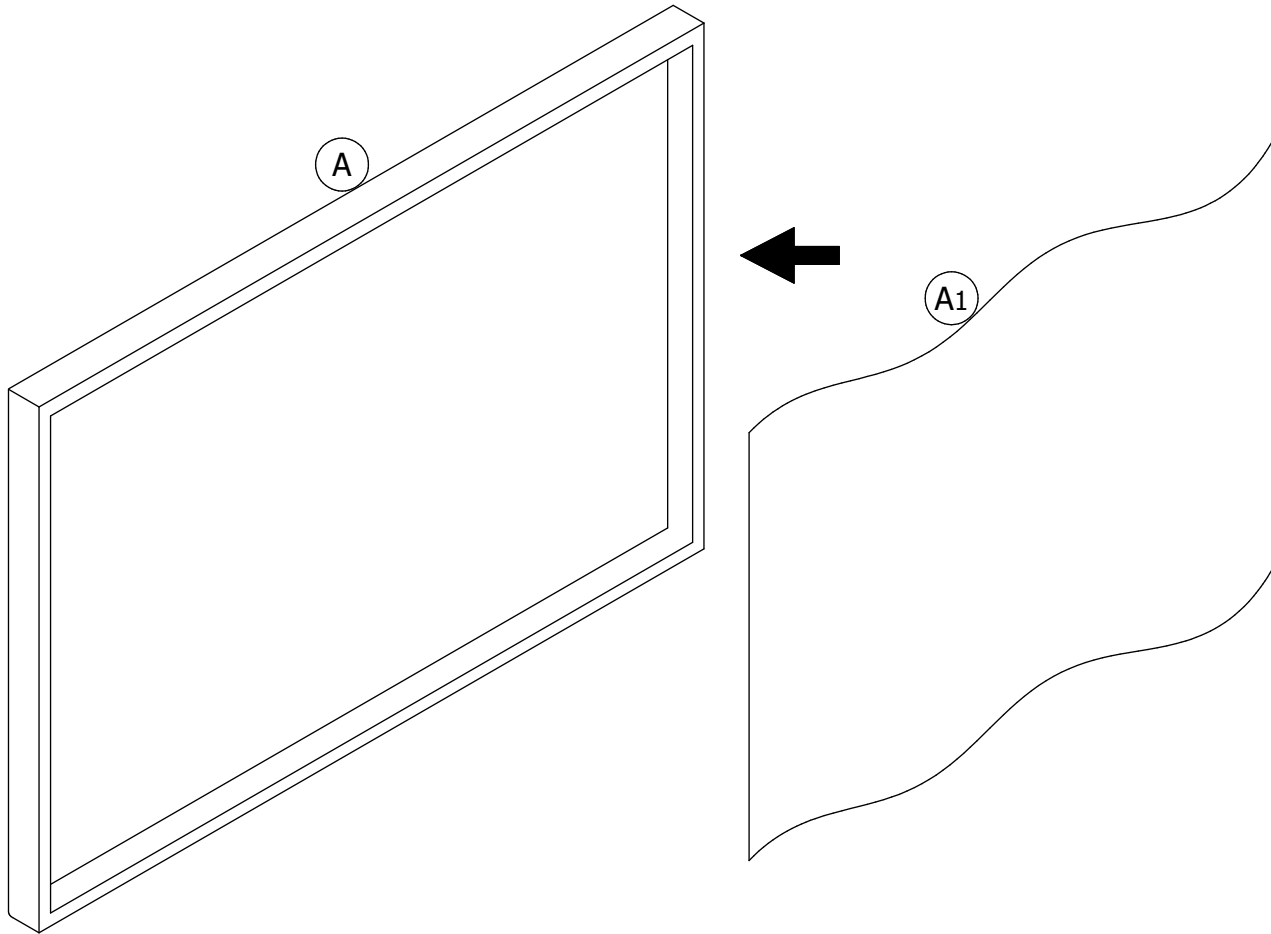
Step 3

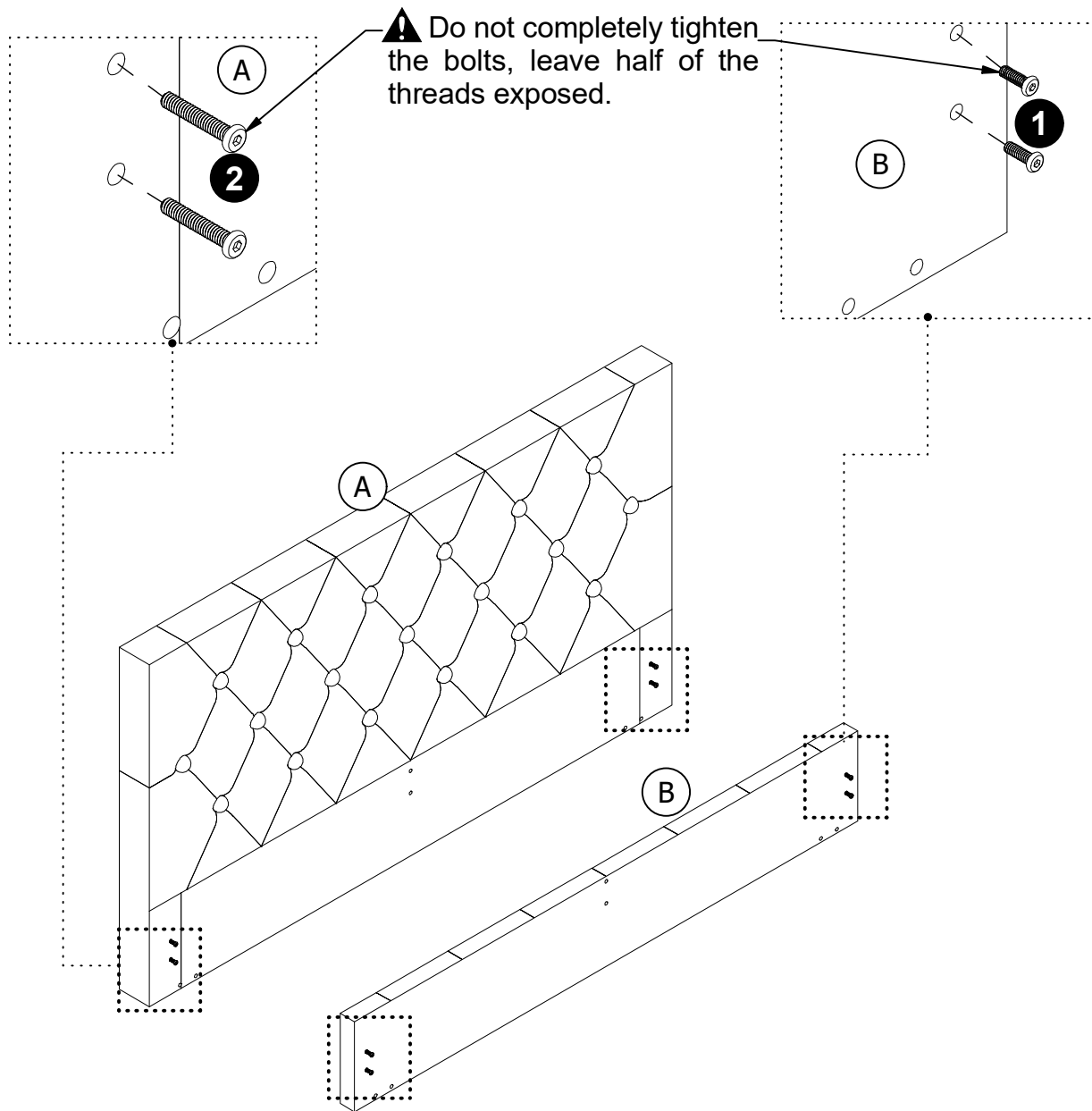
Attach **S** to **D** and **T** to **C** with **1**.
Repeat the same step for the other subassembly **C** and **D**.



Step 4

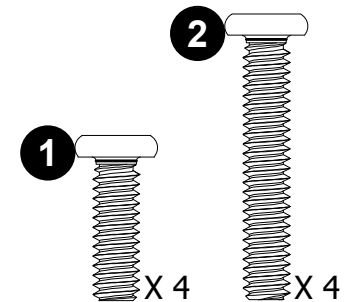
Stick **A1** to the back of **A** with Velcro as illustrated.





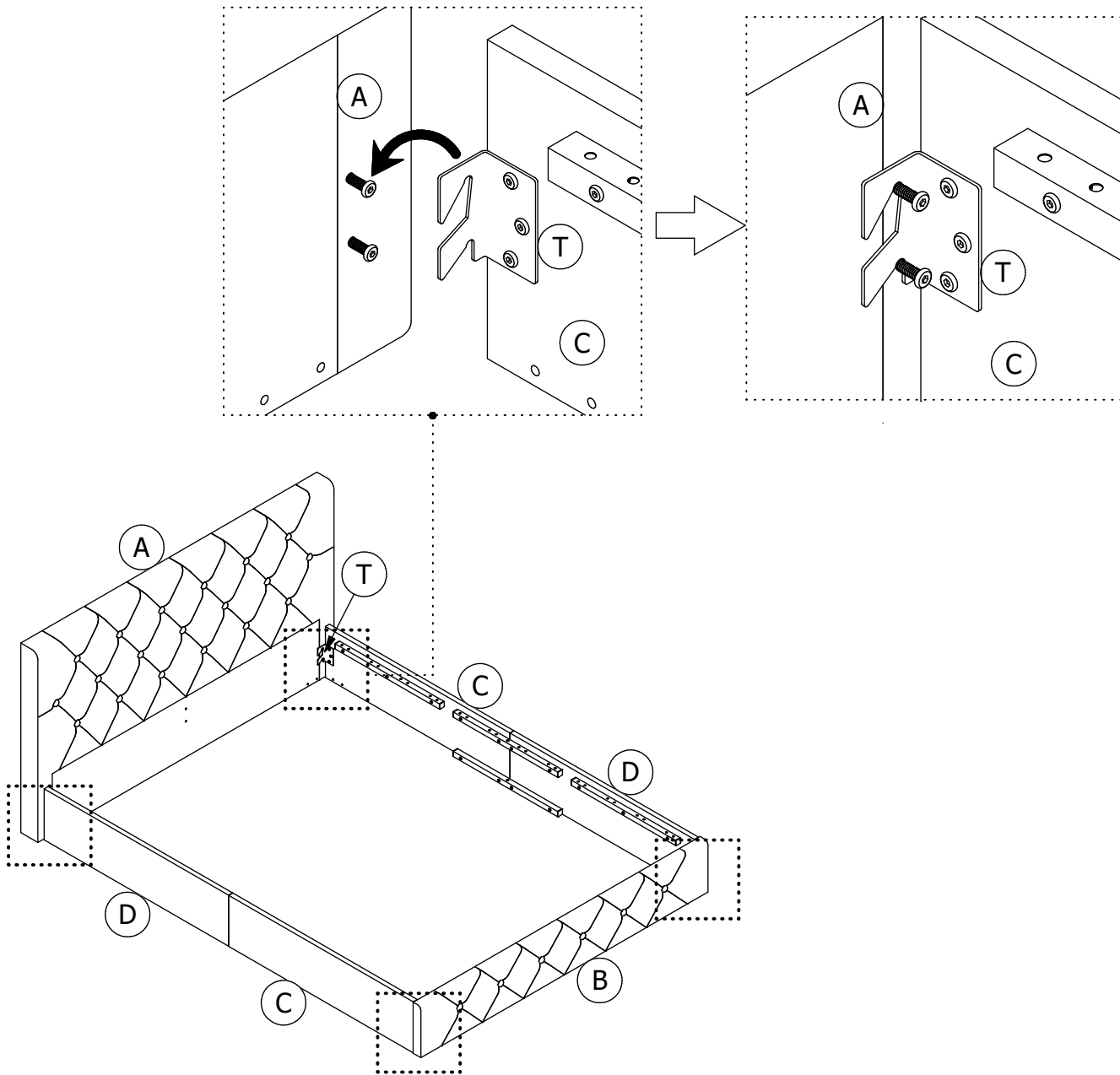
Step 5

Screw **2** into **A** and **1** into **B**, leave half of the threads exposed.



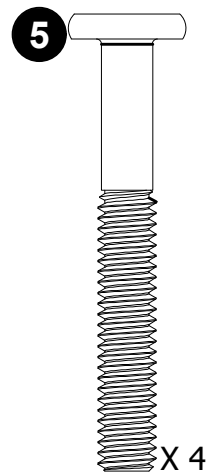
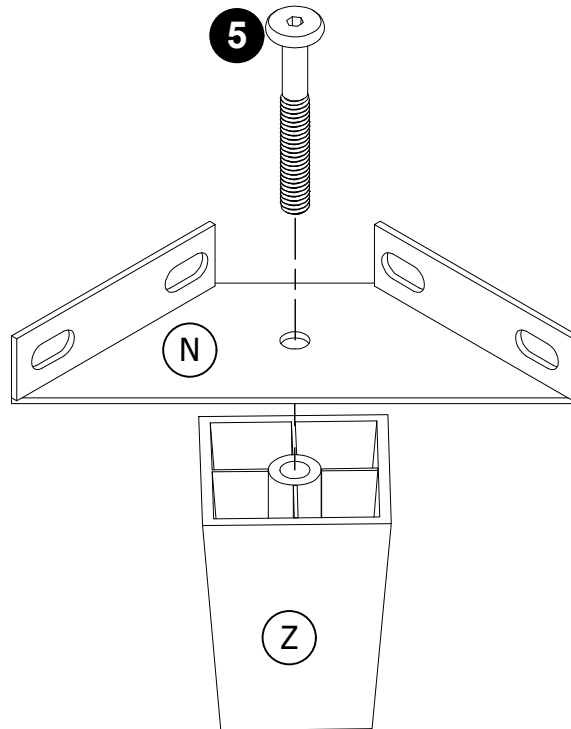
Step 6

Hang sub-assembly **C** and **D** on **A** and **B** as illustrated, don't completely tighten the bolts until **STEP 10** is complete.



Step 7

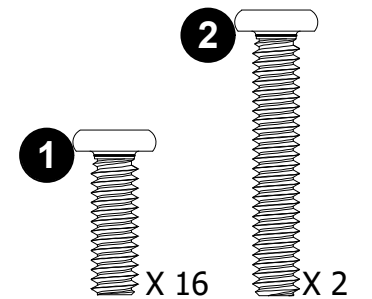
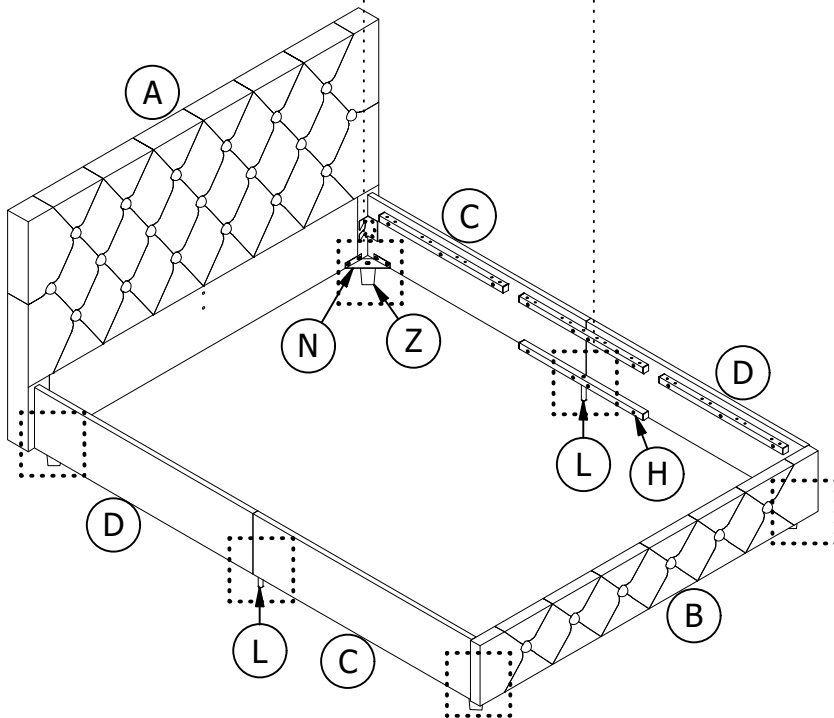
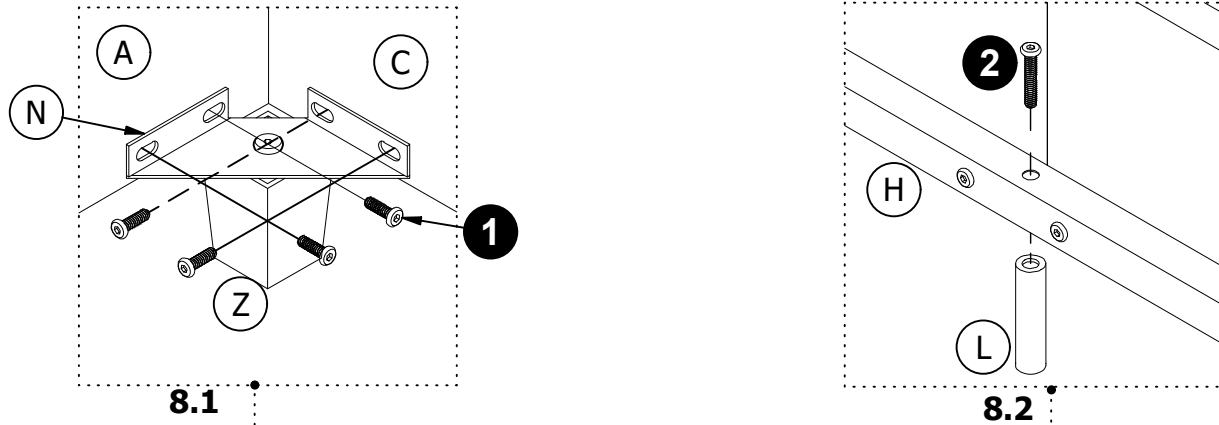
Attach **N** to **Z** with **5**.
Repeat the same step for remaining parts
N and **Z**.



Step 8

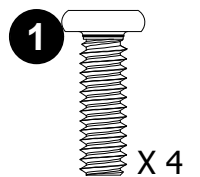
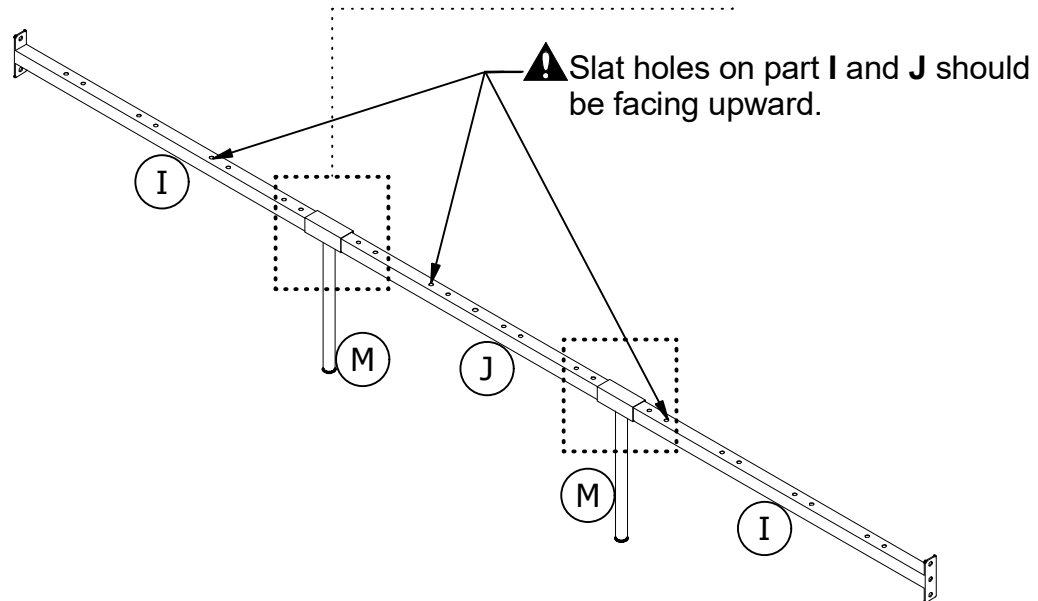
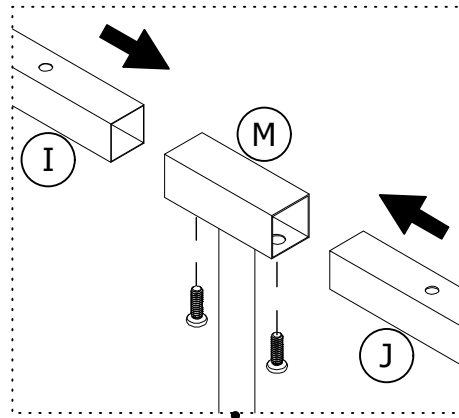
8.1 Attach N x 4 to A, B, C and D with ①,

8.2 Attach L x 2 to H x 2 with ②.



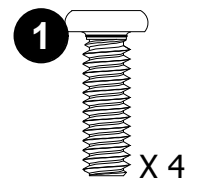
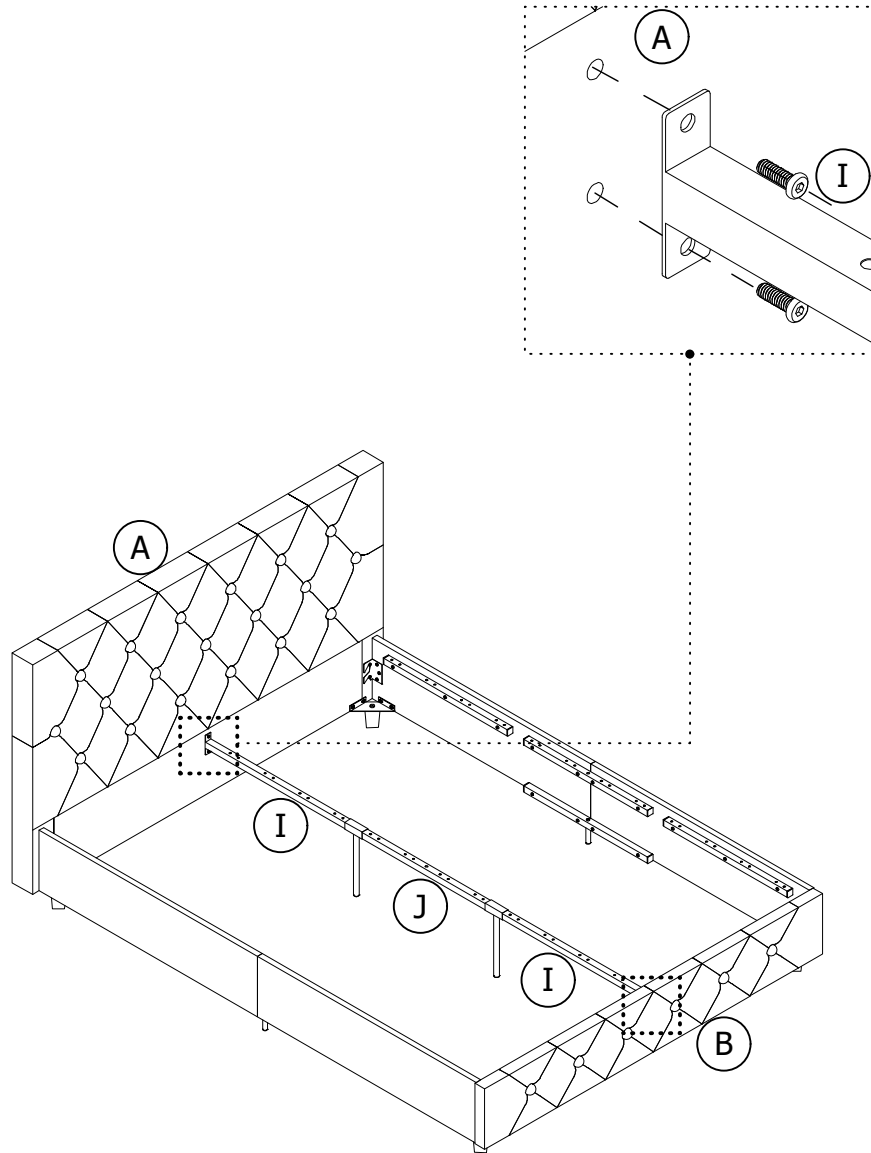
Step 9

Insert **I** x 2 and **J** into **M** x 2, then fix them with **1**.



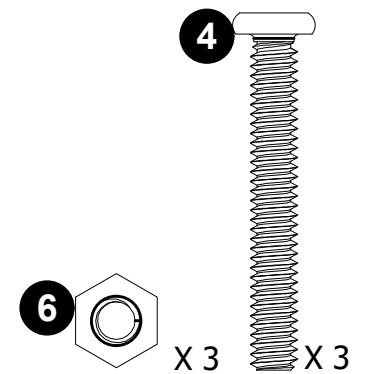
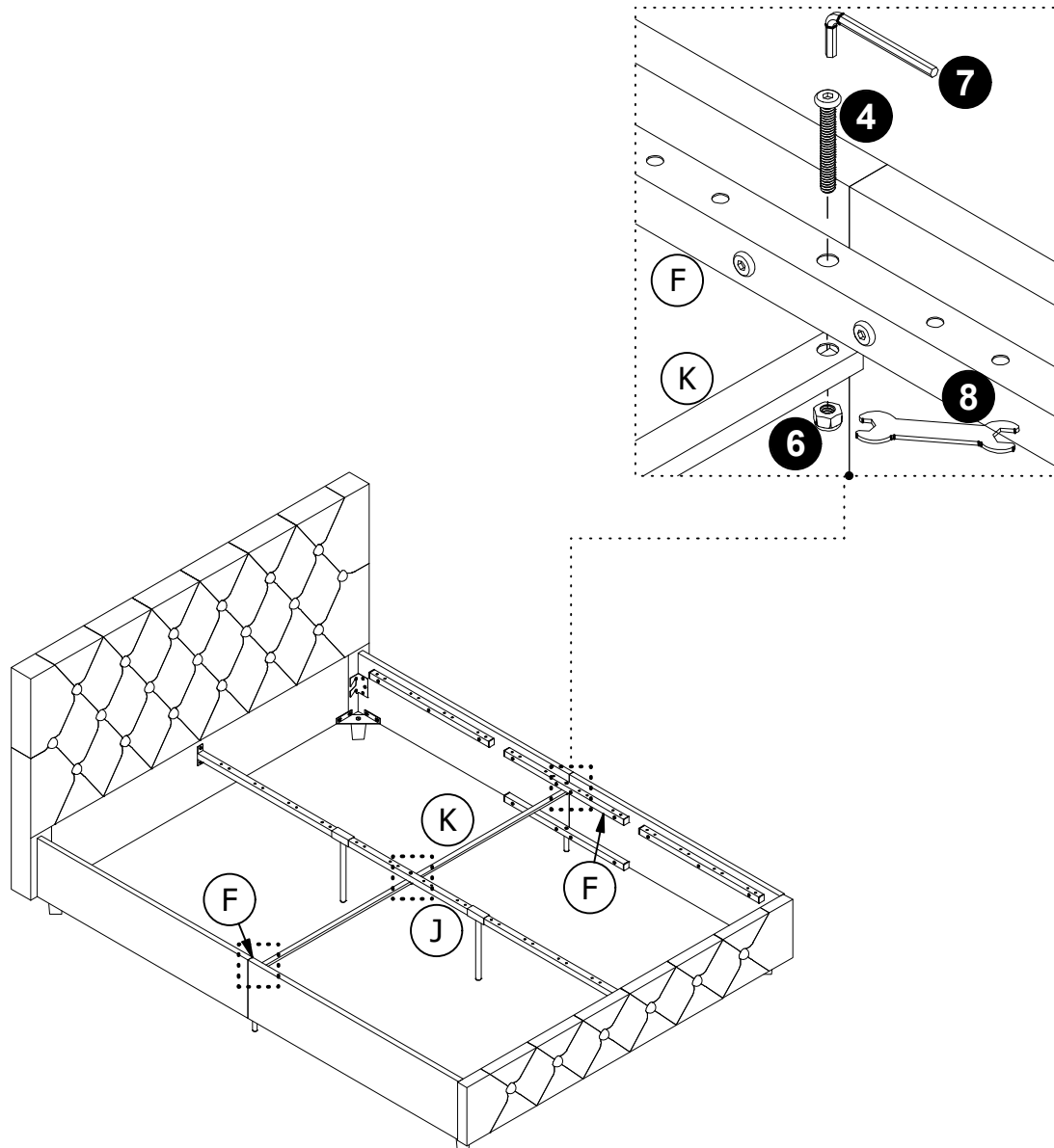
Step 10

Attach subassembly from previous STEP to **A** and **B** with **1**, then properly tighten all the bolts.

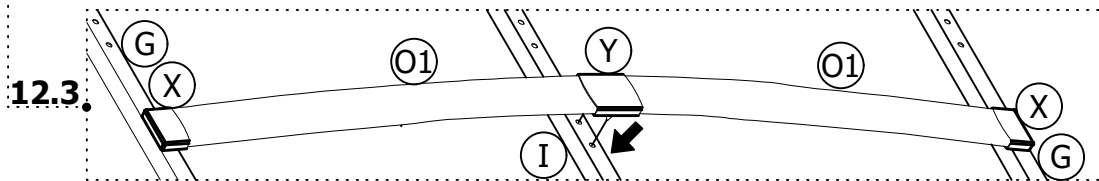
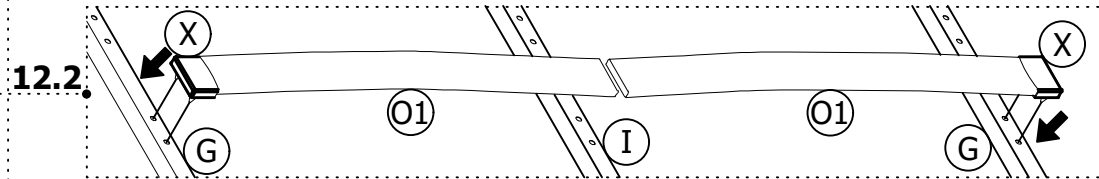
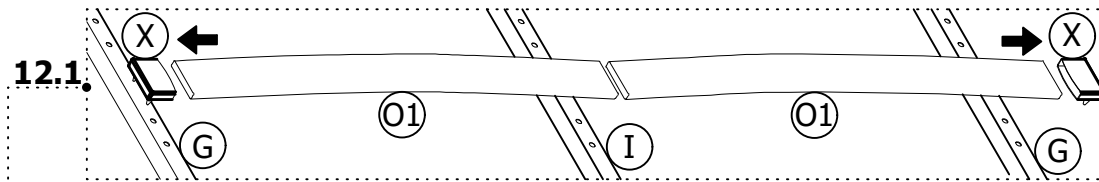


Step 11

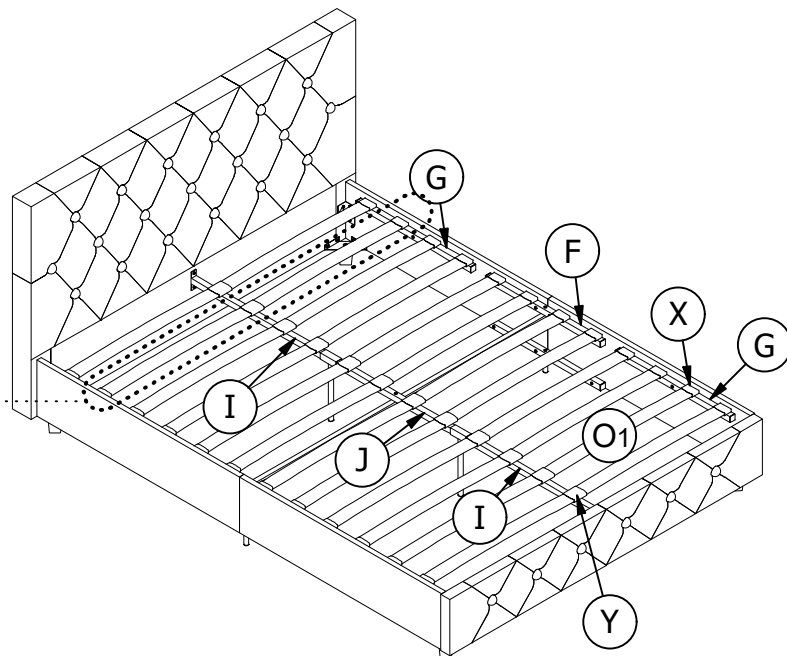
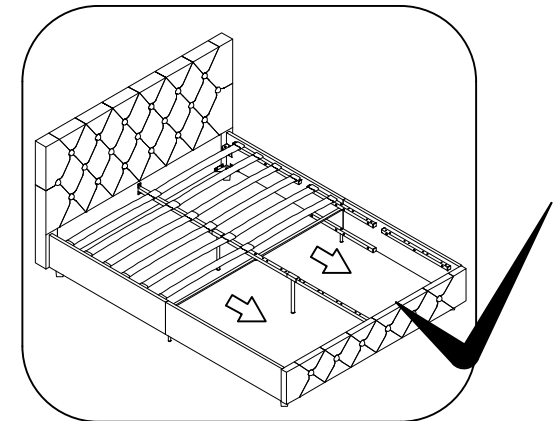
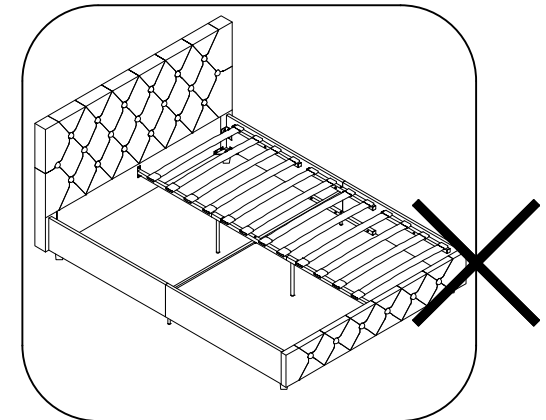
Attach **K** to **F** x 2 and **J** with **4** and **6**.




Step 12




- 12.1** Insert one side of both **O1** into **X** as indicated
- 12.2** Press **X** into **G / F** on each side.
- 12.3** Insert the other free end of both slats **O1** into **Y** where both **O1** meet, then press **Y** into **I / J**.
- Repeat the same procedure going backwards for every row of slats.

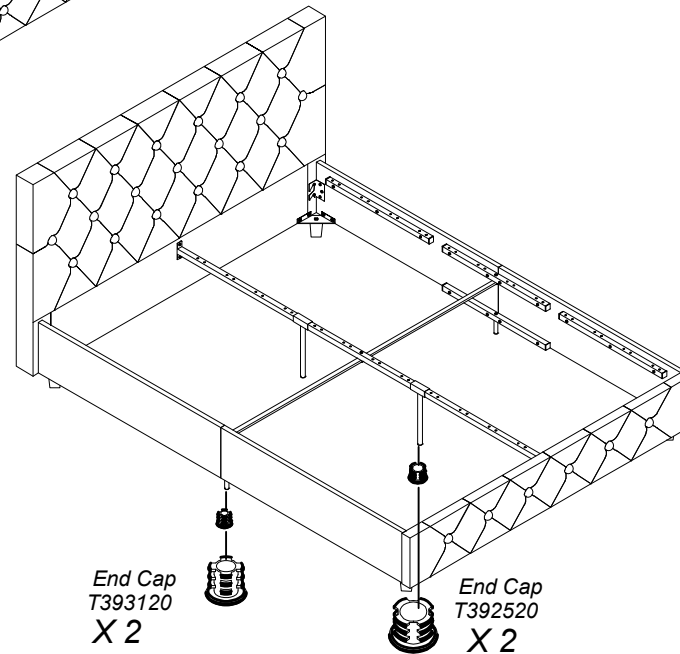
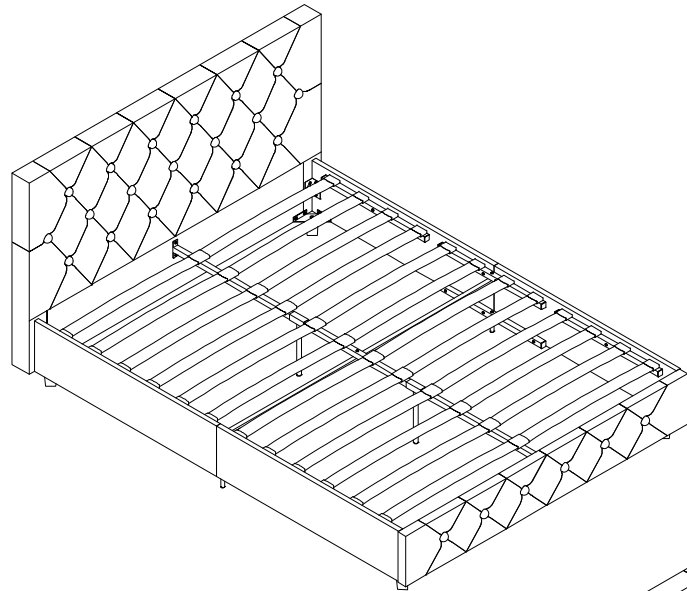


SLAT WARNING

 Correct: Slat curve should be facing upwards.

 Incorrect: Slat curve facing downwards.

⚠ CAUTION: This unit is intended for use only with the products and/or maximum weights indicated. Use with other products and/or products heavier than the maximum weights indicated may result in instability or cause possible injury.



⚠ Weight Limit:
Bed: 500 Lb / 227 Kg

End Cap
T393120
X 2

End Cap
T392520
X 2

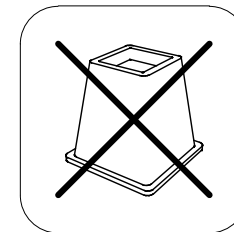
Helpful Hints

- Move your new furniture carefully, with two people lifting and carrying the unit to its new location.
- Your furniture can be disassembled and reassembled to move.
- Some parts have been pre-assembled for this item. They are illustrated on this page and available for replacement.
- Check bolts and nuts periodically and tighten if necessary.
- Clean the product with a soft damp cloth. **DO NOT** use harsh chemicals or abrasive cleaners.

⚠ WARNINGS:

For safety reasons and to prevent injuries:

- This bed is not intended for use by children under **4** years old.
- Prohibit jumping and horseplay on this bed.
- Only use a mattress which is **79" - 80"** long and **59" - 60"** wide.
- Do not use risers under this bed.



That's it ! You've finished assembling your **Upholstered Bed!**

Gracias por tu compra

Información sobre la garantía

The garantiza que este producto está libre de defectos de material y mano de obra y se compromete a remediar cualquier defecto de este tipo. Esta garantía cubre 1 año a partir de la fecha de compra original. Esta garantía es válida solamente con presentación de una prueba de compra. Esto se limita a la reparación o reemplazo de componentes defectuosos del mueble y no se incluye ningún trabajo de ensamblaje.

Esta garantía no se aplica a ningún producto que haya sido mal ensamblado, sujeto a mal uso o abuso, o que haya sido alterado o reparado de cualquier manera. Cualquier uso, rotura o pérdida de color de la tela no están incluidos en esta garantía (donde corresponda). Esta garantía le da derechos legales específicas y usted puede también tener otros derechos que varían de estado a estado o de provincia a provincia.

Para obtener el servicio de garantía, debe presentar la factura original de su compra. Los componentes reparados o reemplazados están garantizados durante el periodo original de la garantía. Las partes defectuosas serán reparadas o reemplazadas sin cargo extra y sujetas a los términos y condiciones descritos anteriormente.

Precauciones


- Este producto está diseñado para uso doméstico y no para uso comercial.
- **ADVERTENCIA PARA NIÑOS PEQUEÑOS** - Este producto contiene componentes pequeños. Por favor asegúrese de que las piezas estén fuera del alcance de los niños.
- No utilice herramientas eléctricas para ensamblar su mueble. Este tipo de herramientas pueden rasgar o dañar las partes.


Lea antes de comenzar a ensamblar

- Llame a nuestro número gratuito si necesita asistencia.
- Trabaje en un área espaciosa y cerca de donde su producto será utilizado, preferiblemente sobre una alfombra o utilice el cartón del empaque para proteger su piso y su producto.
- **El número de personas recomendadas para el montaje de este producto es: 2** (sin embargo es recomendable contar con ayuda adicional).
- **Tiempo estimado de ensamble es 1.5 Horas.**
- Asegúrese de que todas las partes están incluidas. La mayoría de las partes están etiquetadas o selladas en los bordes.
- Lea cada paso cuidadosamente. Es muy importante que cada paso de las instrucciones sea realizado en el orden correcto. Si estos pasos no se siguen en secuencia, pueden ocurrir dificultades durante el ensamblado.


Partes


IMPORTANTE: La lista de números de piezas que aparece a continuación es exclusiva de su producto. Por favor, manténgalo a mano cuando solicite piezas de repuesto.

 *Todo se incluye en 1 caja(s) grande(s)!*

 *Antes de deshacerse de las cajas de cartón, asegúrese de que estén vacías. También confirme que ha recibido todos los componentes necesarios para el ensamblaje al compararlos con la tabla de piezas indicadas en la sección en inglés.*

Paquete de componentes

 **Nota:** Por favor no apriete completamente los pernos hasta que el ensamblaje sea completado, a menos de que se indique específicamente en cada paso de las instrucciones.

 Los tornillo(s), perno(s) que se utilizan en cada paso se muestran en tamaño real en la esquina inferior derecha de cada página.

PART NUMBERS

PART LABELS	DESCRIPCIÓN	(Imitación de cuero Marrón)	(Imitación de cuero Blanco)	(Imitación de cueron Negro)	(Imitación de cuero Camel)	(Imitación de cueron Gris)
A	Cabecera	T932250	T932350	T927270	T1011720	T1011760
A1	Panel Trasero	T927080	T927080	T927080	T927080	T927080
B	Pie de Cama	T932260	T932360	T927280	T1011730	T1011770
C	Aparador	T932270	T932370	T927290	T1011740	T1011780
D	Aparador	T932280	T932380	T927300	T1011750	T1011790
F	Barandilla Lateral	T927120	T927120	T927120	T927120	T927120
G	Barandilla Lateral	T927130	T927130	T927130	T927130	T927130
H	Barandilla Lateral	T926690	T926690	T926690	T926690	T926690
I	Barandilla Central	T927140	T927140	T927140	T927140	T927140
J	Barandilla Central	T927150	T927150	T927150	T927150	T927150
K	Armazón	T927160	T927160	T927160	T927160	T927160
L	Soporte Pata	T926730	T926730	T926730	T926730	T926730
M	Soporte Pata	T926660	T926660	T926660	T926660	T926660
N	Soporte de la Esquina	T393110	T393110	T393110	T393110	T393110
O1	Tablilla de Madera	T926780	T926780	T926780	T926780	T926780
S	Soporte Izquierdo	T393080	T393080	T393080	T393080	T393080
T	Soporte Derecho	T393090	T393090	T393090	T393090	T393090
X	Cubierta Simple	T926370	T926370	T926370	T926370	T926370
Y	Cubierta Doble	T926380	T926380	T926380	T926380	T926380
Z	Pata	T941540	T941540	T941540	T941540	T941540

Instrucciones

Paso 1

Una la parte **F** y **H** con **C** y **D** con los ③. Repita el paso para las otras partes **C**, **D**, **F** y **H**.

Paso 2

Una la parte **G** x 2 con **C** y **D** con los ③. Repita el paso para las otras partes **G**.

Paso 3

Una la parte **S** con **D**, **T** con **C** con los ①. Repita el paso las otras partes **C** y **D**.

Paso 4

Pegue **A1** a la parte posterior de **A** con el velcro como se ilustra.

Paso 5

Atornille los ② en **A** y ① en **B**, dejar la mitad del perno expuesta.

Paso 6

Colgar **C** y **D** en **A** y **B** como se ilustra a continuación, no apriete completamente los PERNOS hasta que el **PASO 10** sea completado.

Paso 7

Una la parte **N** con **Z** con los ⑤. Repita el paso para las otras Patas **Z**.

Paso 8

8.1 Una la parte **N** x 4 con **A**, **B**, **C** y **D** con los ①,

8.2 Una la parte **L** x 2 con **H** x 2 con los ②.

Paso 9

Inserte **I** x 2 y **J** dentro de **M** x 2, luego Una los con ①.

Paso 10

Una la parte **I** con **A** y **B** con los ①, luego apriete completamente todos los PERNOS.

Paso 11

Una la parte **K** con **F** x 2 y **J** con los ④ y ⑨.


Paso 12

12.1 Inserte **O1** en **X**;

12.2 Presione **X** en **F** y **G**; Repetir el mismo; procedimiento para la lado opuesto.

12.3 Insertar los extremos de los listones **O1** en **Y**; luego presione **Y** sobre **I** y **J** como se ilustra.

Repetir el mismo procedimiento para cada fila de listones yendo hacia atrás.

 Limites de peso - Cama : 500 Lb / 227 Kg

Consejos útiles

- Mueva sus muebles nuevos con cuidado, se requiere de dos personas para levantar y trasladar su mueble a su nueva ubicación.
- Sus muebles se pueden desmontar y volver a ensamblar en caso de mudanza.
- Algunas partes han sido pre-ensambladas en este producto. Se encuentran ilustradas (sección en inglés) y disponibles para reemplazo.
- Revise los pernos y tuercas regularmente y apriételes si es necesario.
- Limpie el producto con un paño suave y húmedo. NO utilice productos químicos o abrasivos de limpieza.

Precauciones

Por razones de seguridad y para prevenir lesiones:

- Este producto no ha sido diseñado para ser utilizado por niños menores de 4 años.
- Prohibido saltar o jugar sobre la cama.
- Utilice únicamente un colchón que sea de **79" - 80"** de largo y **59" - 60"** de ancho.
- No utilice elevadores para cama con este producto.

Merci d'avoir acheté un produit

Informations sur la garantie

The garantit que ce produit est exempt de tout vice de matériaux et de fabrication et s'engage à remédier à un tel défaut. Cette garantie est valable un an à compter de la date d'achat initiale. Elle se limite uniquement à la réparation ou au remplacement des pièces défectueuses. La main-d'oeuvre nécessaire à l'assemblage n'est pas incluse.

Cette garantie ne s'applique pas aux produits qui ont été mal assemblés, qui ont été soumis à une utilisation abusive ou qui ont subi des modifications ou des réparations. La garantie ne couvre pas l'usure, les déchirures ou la décoloration du tissu (le cas échéant). La responsabilité pour les dommages indirects est exclue quand l'exclusion est autorisée par la loi. Cette garantie vous confère des droits spécifiques légaux. Il se peut que vous bénéficiiez de droits additionnels car ceux-ci peuvent varier selon l'État ou la province.

Pour bénéficier du service de garantie, l'acheteur doit présenter la facture originale. Les composants réparés ou remplacés sont garantis jusqu'à la fin de la période de la garantie initiale uniquement. Les composants défectueux seront réparés ou remplacés sans frais, sous réserve des conditions décrites ci-dessus.

Précautions


- Ce produit est conçu pour un usage domestique et n'est pas destiné à des fins commerciales.
- **AVERTISSEMENT CONCERNANT LES JEUNES ENFANTS:** Ce produit contient des petits composants. S'il vous plaît assurez-vous qu'ils soient gardés loin d'eux.
- Ne pas utiliser d'outils électriques pour assembler votre mobilier. Ce type d'outils risque d'endommager les pièces.


Avant de commencer l'assemblage

- Si vous avez besoin d'aide, appelez notre service à la clientèle sans frais.
- Travaillez dans un endroit spacieux et près du lieu où l'unité sera utilisée, préférablement sur un tapis, ou sur un morceau de l'emballage, afin de protéger le plancher et le produit.
- **Nombre de personnes recommandées pour l'assemblage : 2** (cependant il est toujours préférable d'être assisté par une personne supplémentaire).
- **Temps d'assemblage estimé : 1.5 heures.**
- Assurez-vous d'avoir bien reçu toutes les pièces. La plupart de celles-ci sont étiquetées ou estampées sur leur côté non fini.
- Lire attentivement chaque étape avant de débiter. Il est très important que chaque étape de montage soit exécutée dans le bon ordre, sinon vous risquez d'éprouver de la difficulté à assembler votre meuble.


Pièces


IMPORTANT: La liste des références ci-dessous est propre à votre produit. Veuillez l'avoir sous la main lorsque vous appelez pour des pièces de rechange.

 *Tout dans 1 grande(s) boîte(s)!*

 *Avant de jeter les boîtes en carton, assurez-vous qu'elles soient vides. Vérifiez que vous avez reçu tous les composants nécessaires à l'assemblage en les comparant avec le tableau des pièces (illustrations disponibles dans la section en anglais).*

Quincaillerie

 **Remarque:** Sauf indication contraire dans les instructions, ne pas resserrer complètement les vis et les boulons, jusqu'à ce que l'assemblage soit terminé.

 Les vis et boulons utilisés durant chaque étape sont illustrés en taille réelle au coin inférieur droit de la page.

LISTE DES PIÈCES

ÉTIQUETTE DES PIÈCES	DESCRIPTION	(Faux cuir Brun)	(Faux cuir Blanc)	(Faux cuir Noir)	(Faux cuir Camel)	(Faux cuir Gris)
A	Tête De Lit	T932250	T932350	T927270	T1011720	T1011760
A1	Panneau Arrière	T927080	T927080	T927080	T927080	T927080
B	Pied de Lit	T932260	T932360	T927280	T1011730	T1011770
C	Panneau Latéral	T932270	T932370	T927290	T1011740	T1011780
D	Panneau Latéral	T932280	T932380	T927300	T1011750	T1011790
F	Rail Latéral	T927120	T927120	T927120	T927120	T927120
G	Rail Latéral	T927130	T927130	T927130	T927130	T927130
H	Rail Latéral	T926690	T926690	T926690	T926690	T926690
I	Rail Central	T927140	T927140	T927140	T927140	T927140
J	Rail Central	T927150	T927150	T927150	T927150	T927150
K	Bar de Connection	T927160	T927160	T927160	T927160	T927160
L	Support Pied	T926730	T926730	T926730	T926730	T926730
M	Support Pied	T926660	T926660	T926660	T926660	T926660
N	Cornière	T393110	T393110	T393110	T393110	T393110
O1	Lattes de Bois	T926780	T926780	T926780	T926780	T926780
S	Support Gauche	T393080	T393080	T393080	T393080	T393080
T	Support Droite	T393090	T393090	T393090	T393090	T393090
X	Bouchon Plastique Simple	T926370	T926370	T926370	T926370	T926370
Y	Bouchon Plastique Double	T926380	T926380	T926380	T926380	T926380
Z	Pied	T941540	T941540	T941540	T941540	T941540

Instructions

Étape 1

Attacher **F** et **H** à **C** et **D** avec ③. Répétez la même étape pour les autres **C**, **D**, **F** et **H**.

Étape 2

Attacher **G** à **C** et **D** avec ③. Répétez la même étape pour les autres **G**.

Étape 3

Attacher **S** à **D**, **T** à **C** avec ①. Répétez la même étape pour les autres **C** et **D**.

Étape 4

Coller **A1** à l'arrière de **A** avec la Velcro, comme illustré.

Étape 5

Viser les ② à **A** et ① à **B**, laisser la moitié des boulons exposés.

Étape 6

Accrochez **C** et **D** à **A** et **B** comme illustré ci-dessous, ne serrez pas complètement les vis jusqu'à ce **ÉTAPE 10** est terminée.

Étape 7

Attacher **N** à **Z** avec ⑤. Répétez la même étape pour les Pieds **Z**.

Étape 8

8.1 Attacher **N** x 4 à **A**, **B**, **C**, et **D** avec ①,

8.2 Attacher **L** x 2 à **H** x 2 avec ②.

Étape 9

Insérer **I** x 2 et **J** dans **M** x 2, attacher avec ①.

Étape 10

Attacher **I** à **A** et **B** avec ①.

Étape 11


Attacher **K** à **FX** 2 et **J** avec ④ et ⑨.

Étape 12

12.1 Insérer **O1** dans **X**;

12.2 Presser **X** sur **F** et **G**, répéter la même procédure pour le côté opposé.

12.3 Insérer extrémités de lattes **O1** dans **Y**; presser **Y** dans **I** et **G** comme illustré. répétez la même procédure de l'étape précédente pour chaque ligne de lattes en allant vers l'arrière.

 Limite de Poids - Lit : 500 Lb / 227 Kg

Conseils utiles

- Déplacez votre nouveau mobilier avec soin, nous recommandons deux personnes pour soulever et transporter le mobilier vers son nouvel emplacement.
- Votre mobilier peut être démonté et réassemblé pour faciliter les déménagements.
- Certaines pièces sont préassemblées. Elles sont illustrées (section en anglais) et disponibles pour un remplacement.
- Vérifiez régulièrement les boulons et les écrous et resserrez-les si nécessaire.
- Nettoyez le produit avec un chiffon doux et humide. NE PAS utiliser de produits chimiques ou abrasifs.

Avertissements

Pour des raisons de sécurité et pour prévenir les blessures:

- Ce lit n'est pas conçu pour être utilisé par des enfants de moins de 4 ans.
- Interdire les sauts et les jeux de bataille sur le lit.
- Utilisez uniquement un matelas de 79" - 80" de long par 59" - 60" de large.
- Ne pas utiliser de rehausseur de lit sous ce produit.