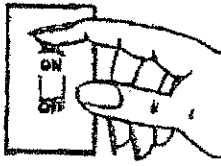


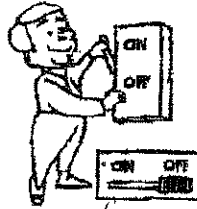
INSTALLATION INSTRUCTIONS

READ IMPORTANT SAFETY TIPS BEFORE PROCEEDING WITH INSTALLATION

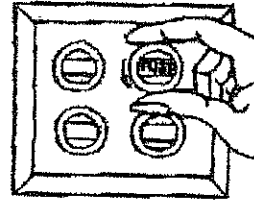
SAFETY TIPS



Turn fixture off! (Place wall switch in off position. If fixture has built-in switch or chain pull, switch or pull chain so fixture is off.)



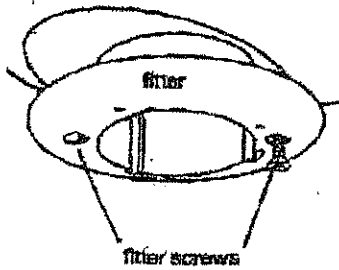
Next - go to the main fuse box. If your fuse box has an ON/OFF switch, simply place main power switch in OFF position.



Screw-in type fuses - unscrew the fuse or fuses that control the power to the fixture or room you are working in.

1

globe



REMOVE GLOBE: slide fitter to the side of the globe and lift out.

2

fitter

wire connectors
(not provided)

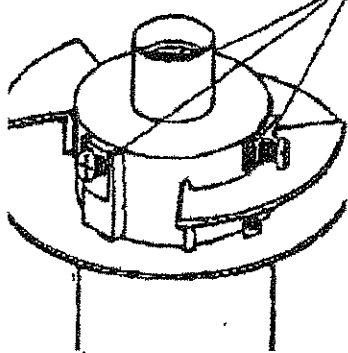
ground
wire

post
(not provided)

ATTACH BLACK FITTER WIRE to black supply wire, white fitter wire to white supply. Use wire connectors (not provided). Connect bare fitter ground wire to ground wire from power supply.

3

locking
screws



POSITION THE FITTER over the post as shown. Tighten the locking screws. Install light bulb into socket. Be sure to use bulb with wattage no greater than specified for this fixture.

4

globe

fitter

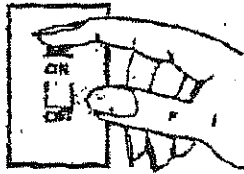
fitter screws

ATTACH GLOBE TO FITTER. Slide edge of globe between fitter and outer flange. Push other flange into globe. Center globe on fitter. Tighten two fitter screws to secure globe to fitter.

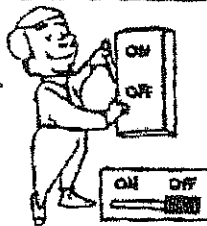
DIRECTIVES D'INSTALLATION

VEUILLEZ LIRE ATTENTIVEMENT LES CONSEILS DE SECURITE SUIVANTS AVANT DE PROCEDER L'INSTALLATION

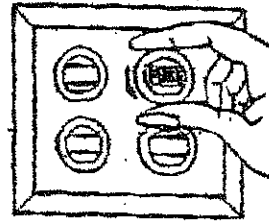
CONSEILS DE SECURITE



Mettez le luminaire hors tension (mettez l'interrupteur mural en position "OFF", si le luminaire est muni d'un interrupteur ou à tirage, commuter ou tirer la chaîne pour arrêter le luminaire).



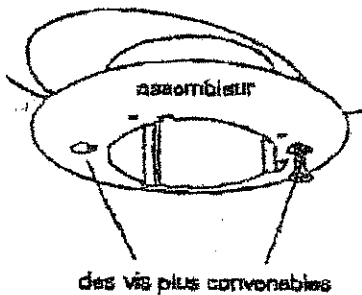
Évitez de rendre au contact à fusibles de la maison. Si le coffret à fusibles comporte un commutateur de mise sous/hors tension (ON/OFF), il suffit de mettre ce commutateur principal de mise sous tension à sa position OFF.



S'il s'agit de fusibles, dévissez le ou les fusibles qui assurent l'alimentation du luminaire ou de la pièce dans laquelle le travail est effectué.

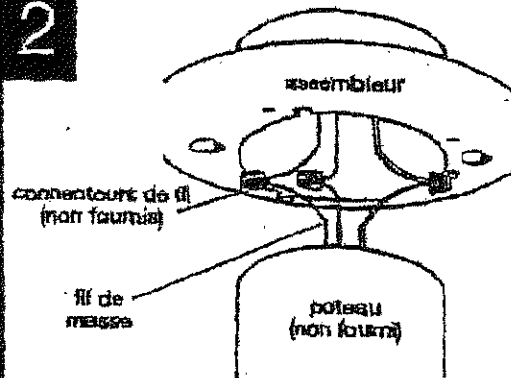
1

globe



ENLEVEZ LE GLOBE : graissez le assembleur au côté du globe et le soulevez.

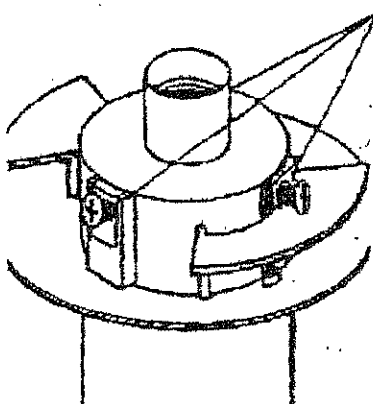
2



ATTACHEZ LE FIL NOIR de ASSEMBLEUR au fil noir d'approvisionnement, fil blanc de assembleur à l'approvisionnement blanc. Utilisez les connecteurs de fil (non fournis). Raccordez le fil de masse de assembleur au au fil de masse de l'alimentation d'énergie.

3

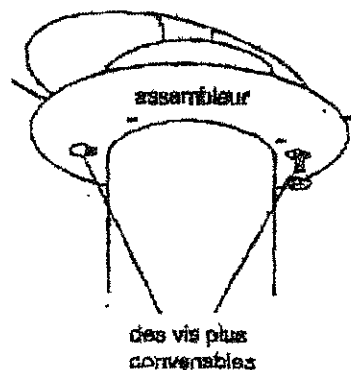
vis de blocage



PLACEZ LE ASSEMBLEUR au-dessus du poteau comme montré. Serrez les vis de blocage. Installez l'ampoule sur la douille. Soyez sûr d'employer l'ampoule avec la puissance en watts au moins plus grand qu'indiqué pour ce montage.

4

globe



ATTACHEZ LE GLOBE AU ASSEMBLEUR. Graissez le bord du globe entre le remplisseur et une bride. Poussez l'autre bride dans le globe. Glissez le globe central sur le assembleur. Serrez deux vis plus convenables pour fixer le globe au assembleur.