

INSTRUCTION MANUAL/BEDIENUNGSANLEITUNG/
NOTICE D'UTILISATION/MANUAL DE INSTRUCCIONES



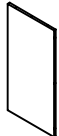

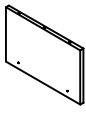
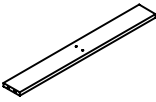
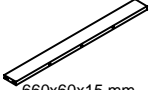
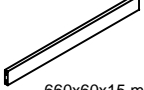

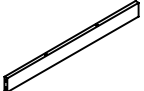

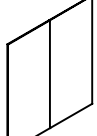
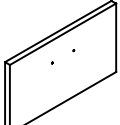
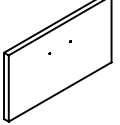
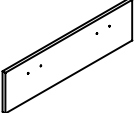
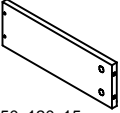
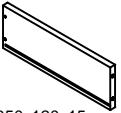
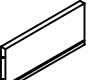
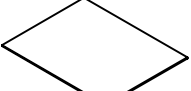

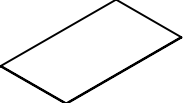

⚠ WARNING!
Adults assembly required.
During assembly, keep all
parts away from children.
Check regularly to ensure
all fasteners are tight.

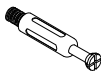

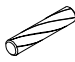







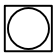

⚠ WARNUNG!
Die Montage ist von
Erwachsenen
durchzuführen. Halten
Sie während der
Montage alle Teile von
Kindern fern.
Überprüfen Sie
regelmäßig den festen
Sitz der Schrauben.

⚠ Attention!
Montage à effectuer par
des adultes. Pendant le
montage, tenez les
éléments éloignés des
enfants. Vérifiez
régulièrement que toutes
les vis soient serrées.

⚠ ! Atención!
Se requiere que el montaje
sea llevado a cabo por un
adulto. Durante el montaje,
mantenga todas las piezas
fuera del alcance de los
niños. Verifique
regularmente que todos los
tornillos estén correctamente
apretados.

Carton/Karton/Carton/Caja

Part 1  790x400x15 mm Top panel	1pcs	Part 2  660x80x15 mm Back bar	1pcs	Part 3  751x377x15 mm Sideboard-L	1pcs	Part 4  751x377x15 mm Sideboard-R	1pcs	Part 5  377x238x15 mm Cupboard	1pcs
Part 6  660x80x15 mm Bottom bar	2pcs	Part 7  660x60x15 mm front bar	1pcs	Part 8  660x60x15 mm front bar	1pcs	Part 9  751x60x18 mm Left bar	1pcs	Part 10  660x60x15 mm front bar	1pcs
Part 11  751x60x18 mm Right bar	1pcs	Part 12  766x688x3 mm Back panel	1pcs	Part 13  327x182x15 mm Drawer front-L	1pcs	Part 14  327x182x15 mm Drawer front-R	1pcs	Part 15  656x182x15 mm Drawer front	2pcs
Part 16  350x120x15 mm Drawer side-L	4pcs	Part 17  350x120x15 mm Drawer side-R	4pcs	Part 18  266x120x15 mm Drawer back panel	2pcs	Part 19  274x346x3 mm Drawer bottom panel	2pcs	Part 20  604x120x15 mm Drawer back panel	2pcs
Part 21  763x346x3 mm Drawer bottom panel	2pcs	Part 22  All fixings	1pcs						

A 54pc  Cam	B 54pc  Cam	C 8pc  Wooden tenons	D 6pc  Handle	E 12pc  3x14 mm Srew
F 40pc  3.5x14 mm Srew	G 20pc  3.5x35 mm Srew	H 4pc  Slide	I 4pc  Nail leg	J 36pc  Nail
K 54pc  Adhesive Pad	L 1pc  3.5*35mm 3.5*14mm Unti dumping parts			

RETAIN FOR FUTURE REFERENCE

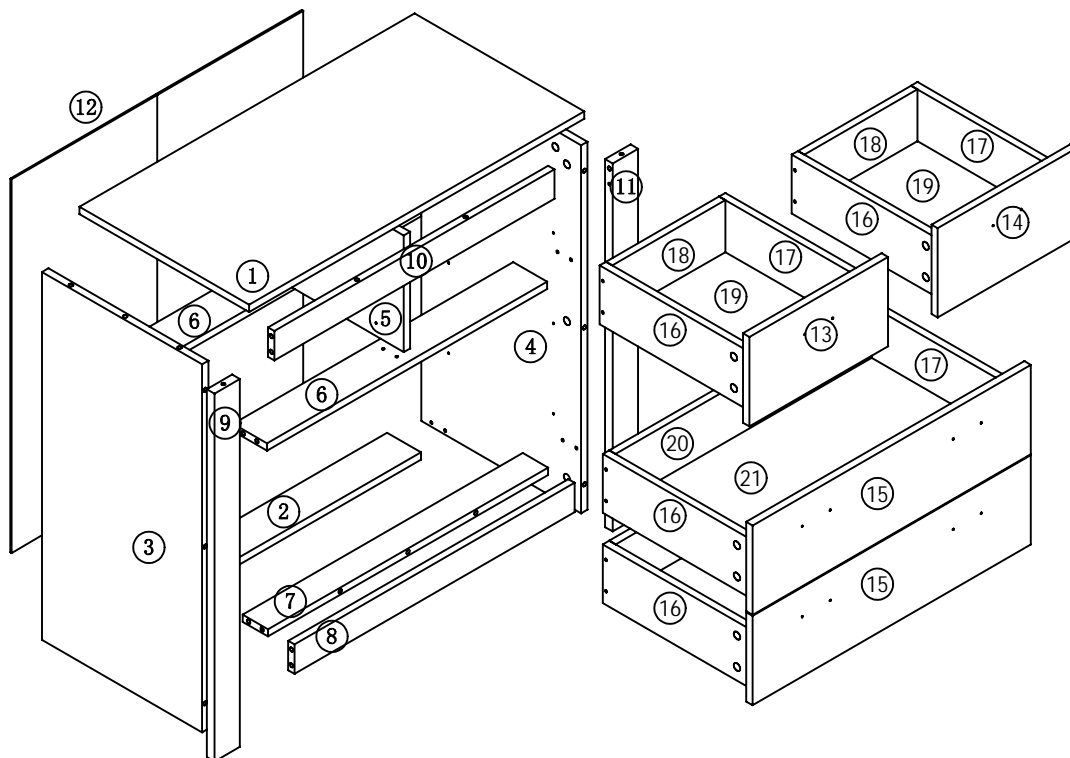
FÜR KÜNFTIGE VERWENDUNG AUFBEWAHREN

A CONSERVER POUR UNE UTILISATION FUTURE

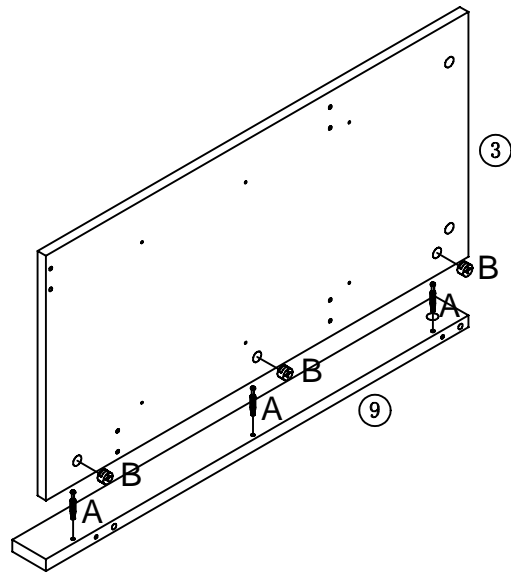
CONSERVAR PARA SER LEÍDO POR CADA NUEVO USUARIO, ANTES DE UTILIZAR EL ARTÍCULO POR PRIMERA VEZ

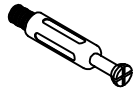

Assembly/Montage/Assemblage/Montaje:

1. Rattan sideboard

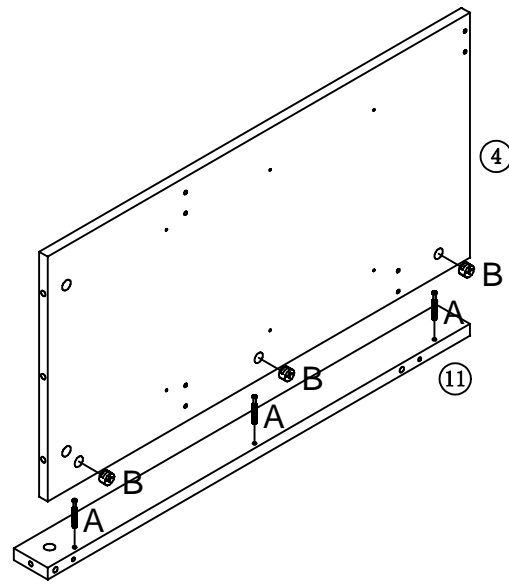


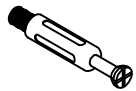

1



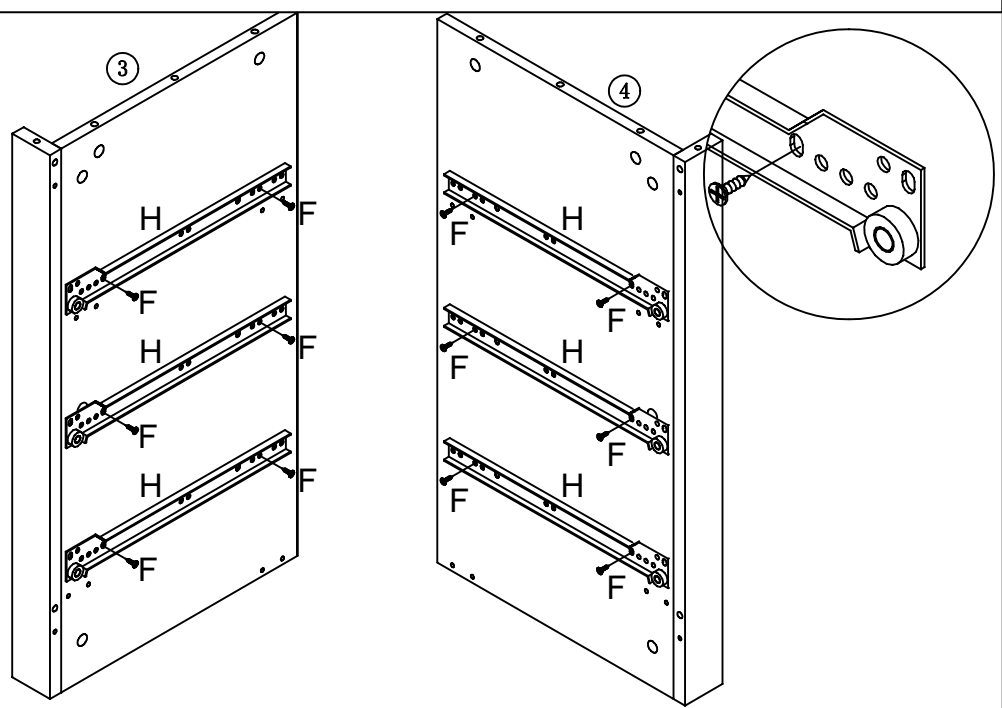
	
A 3x	B 3x



2

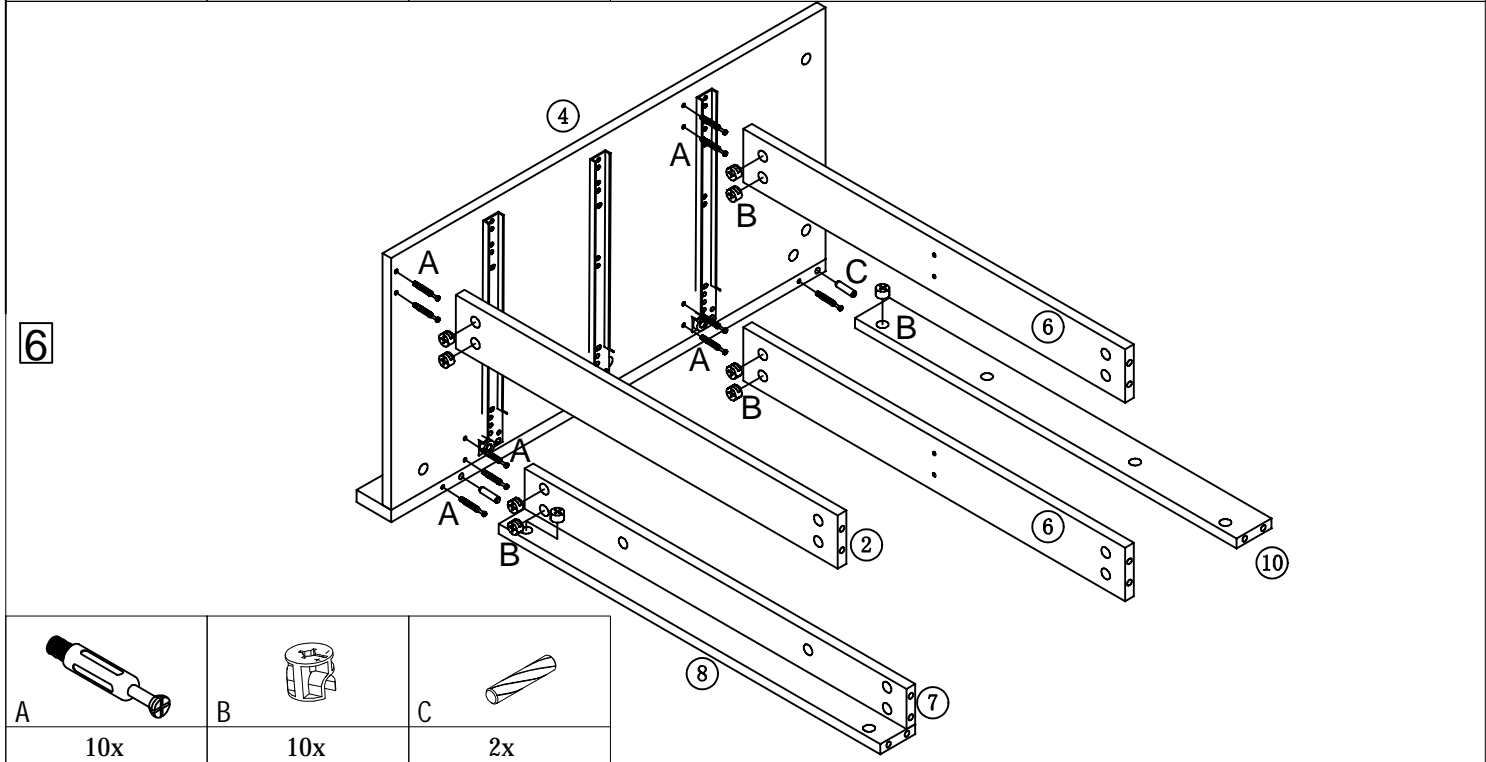
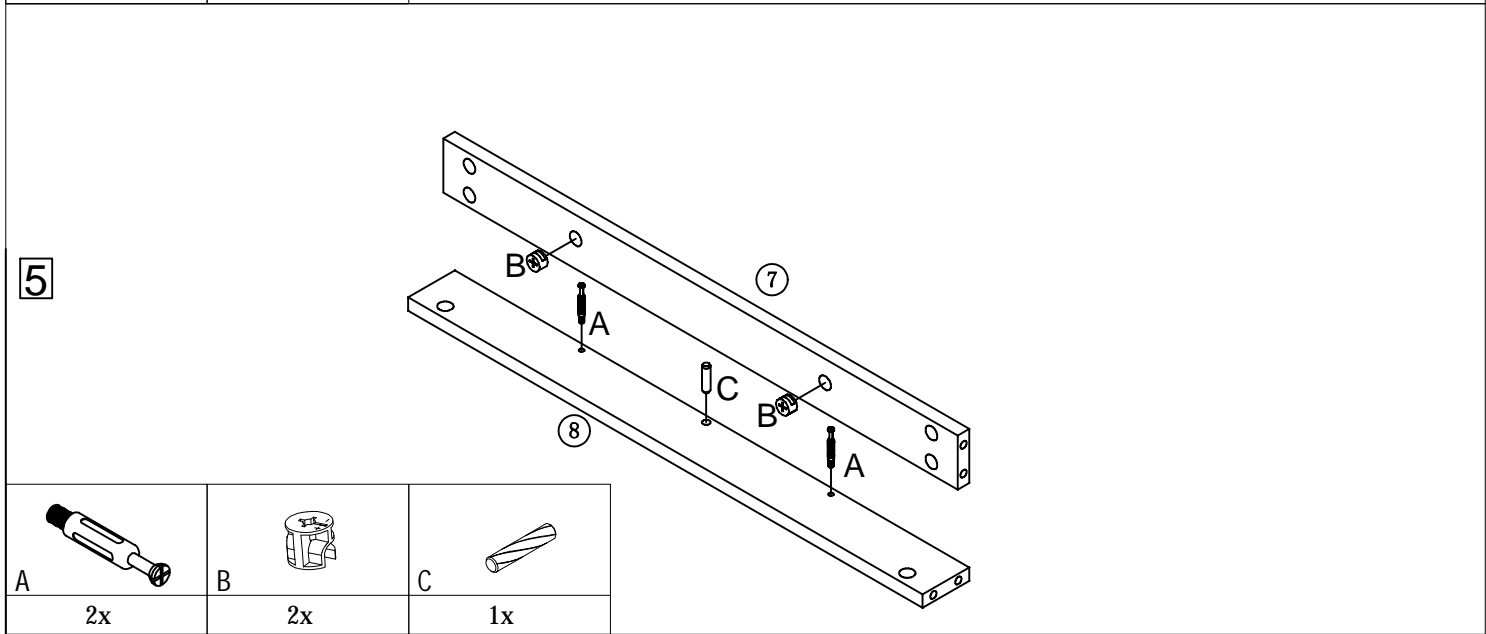
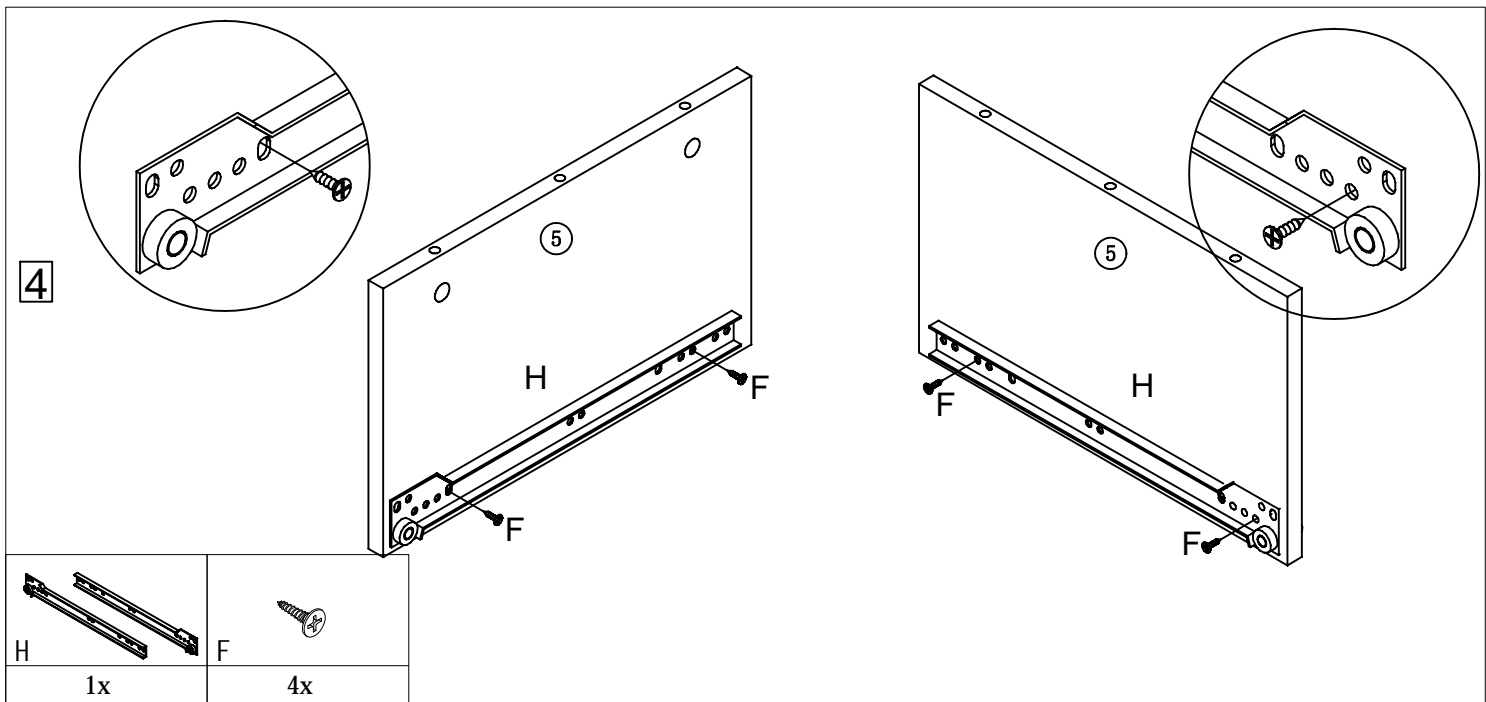


	
A 3x	B 3x

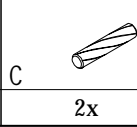
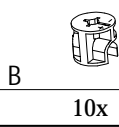
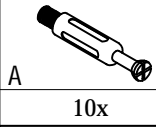
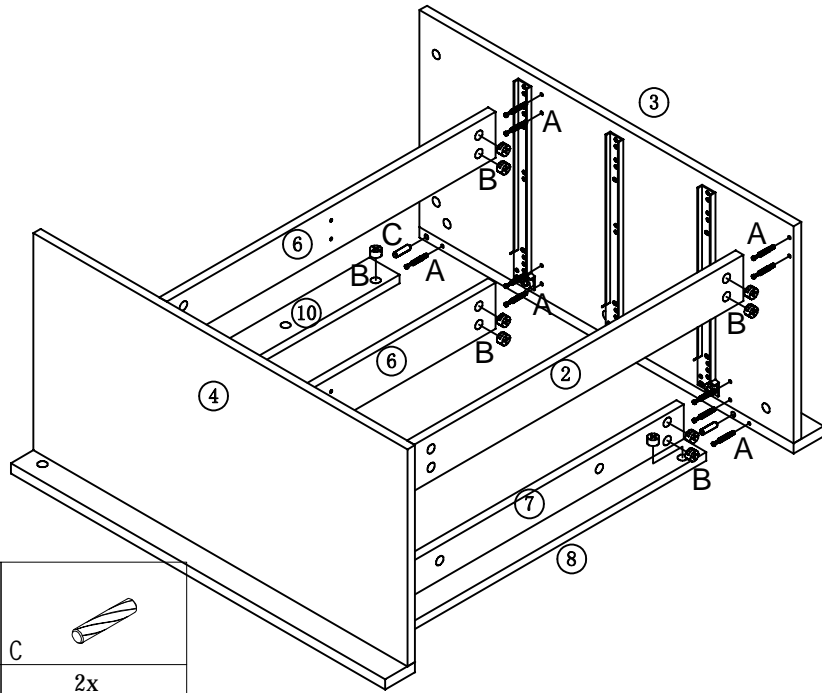
3



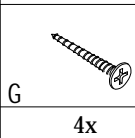
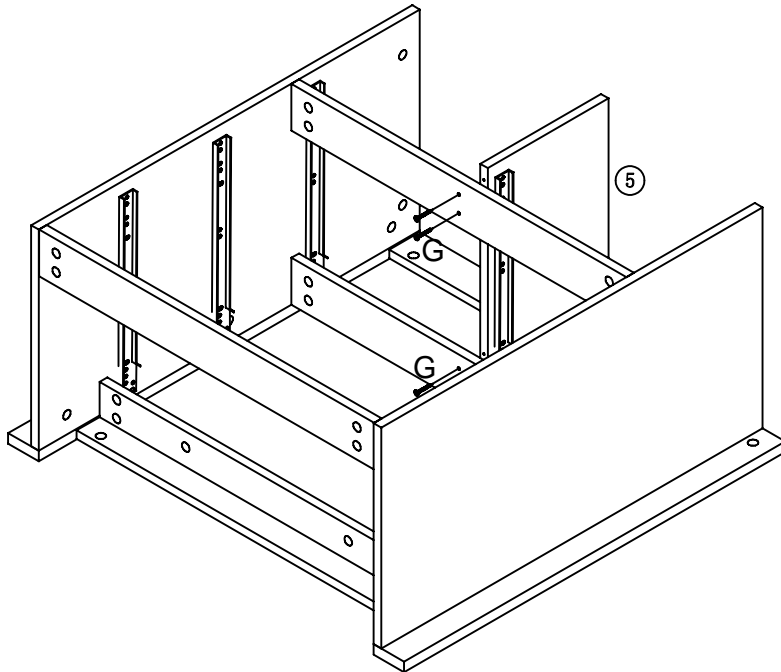
	
H 3x	F 12x



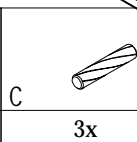
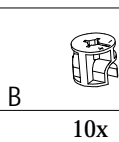
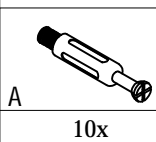
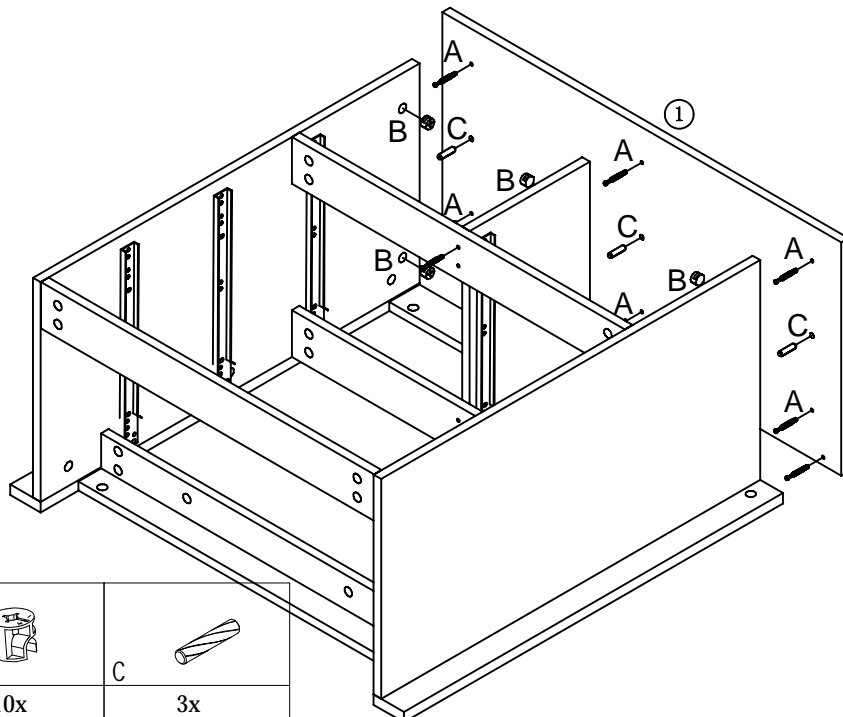
7



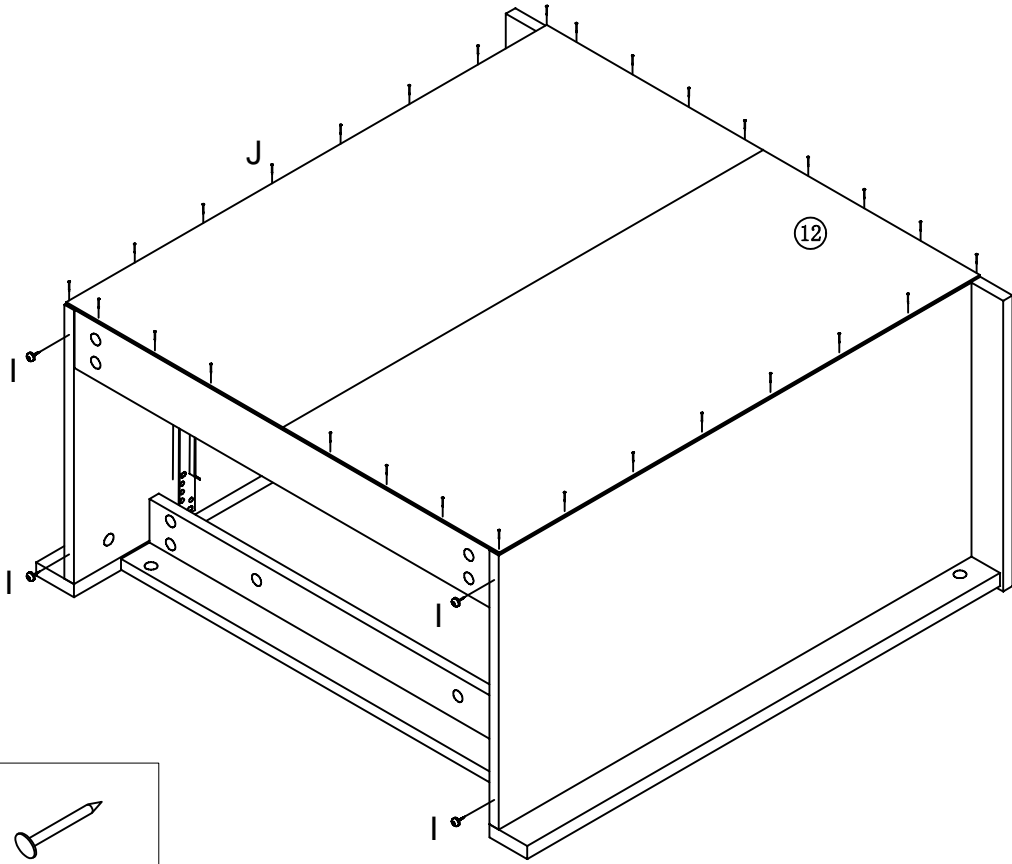
8





9



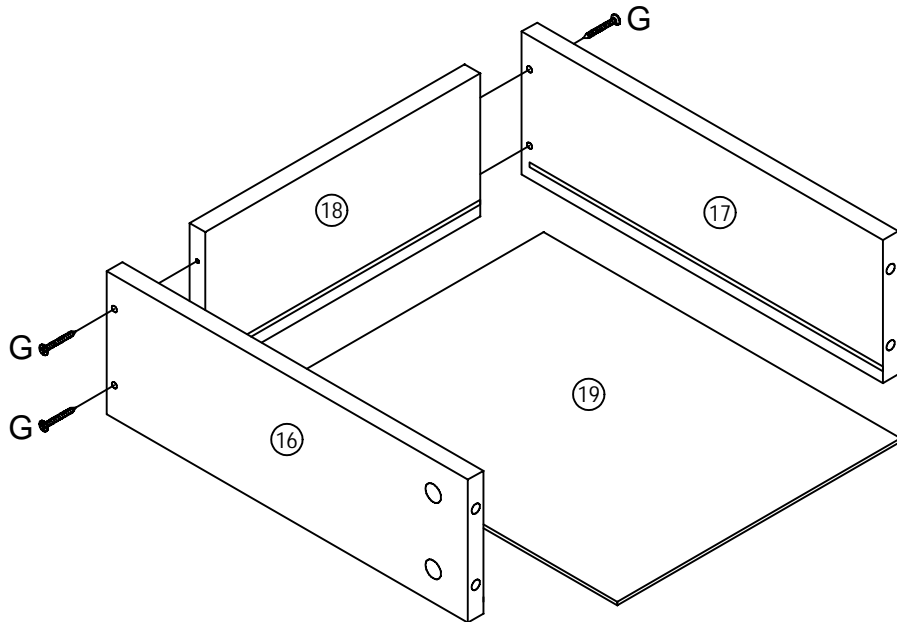
10




I		J	
	4x		36x

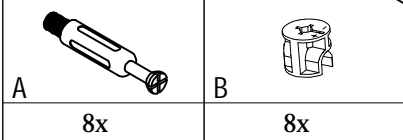
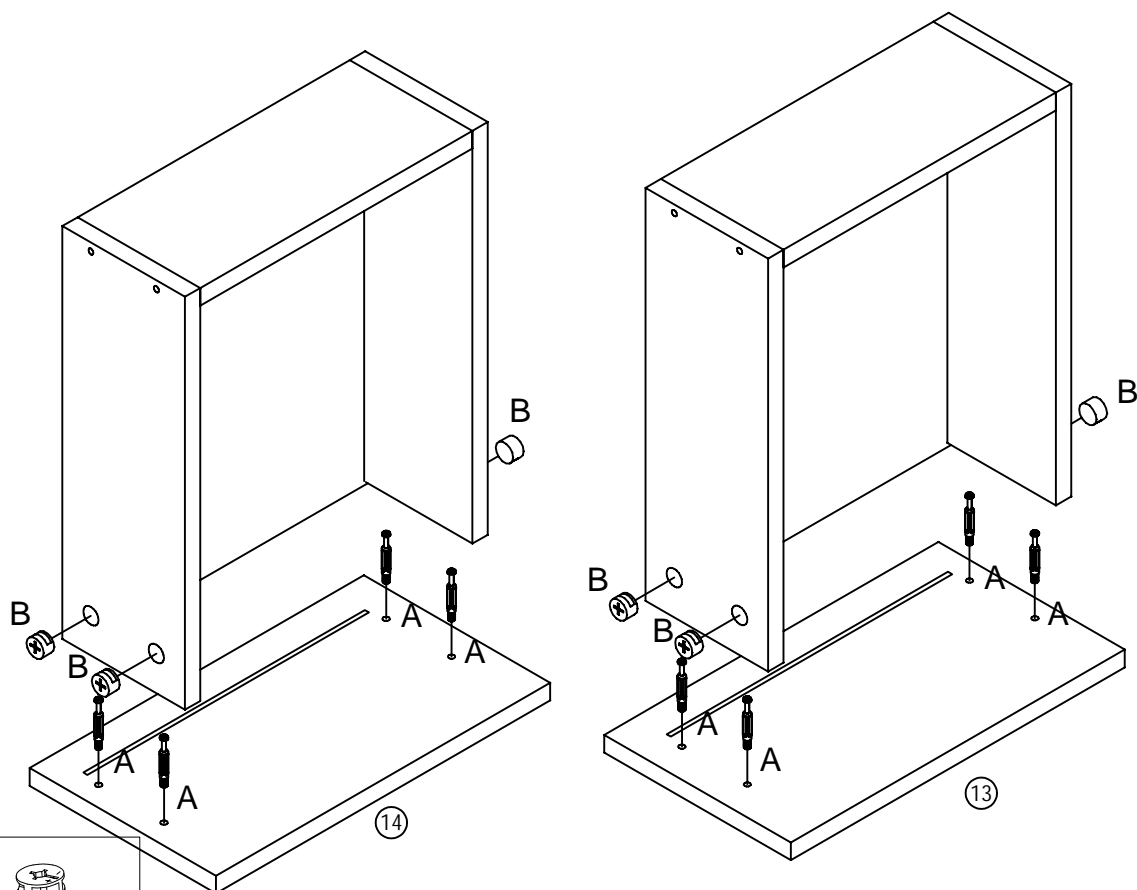
x2

11

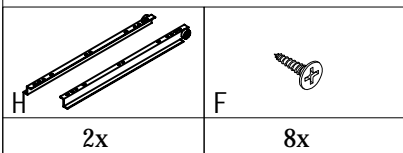
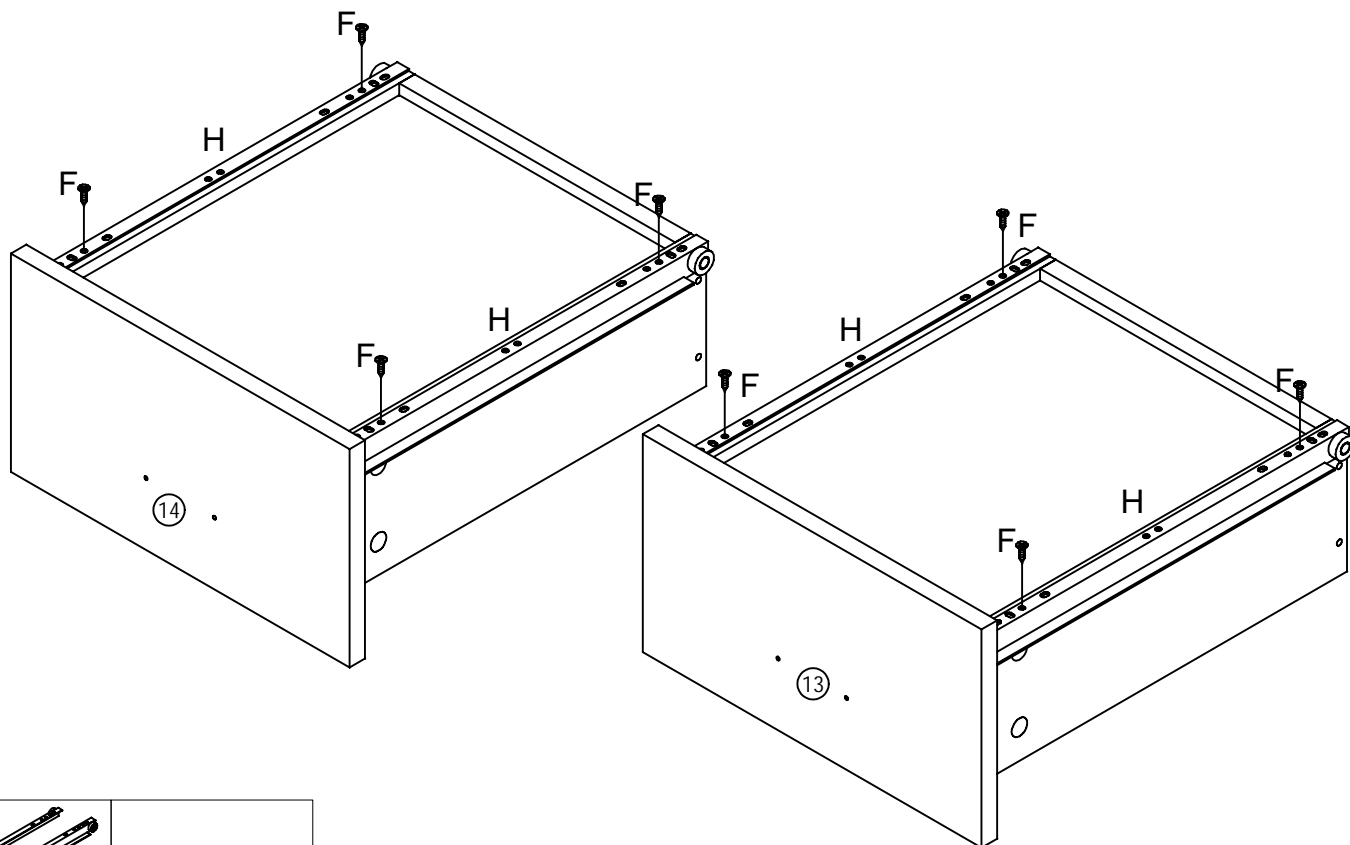


G	
	8x

12

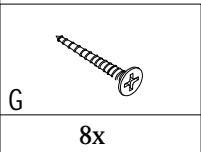
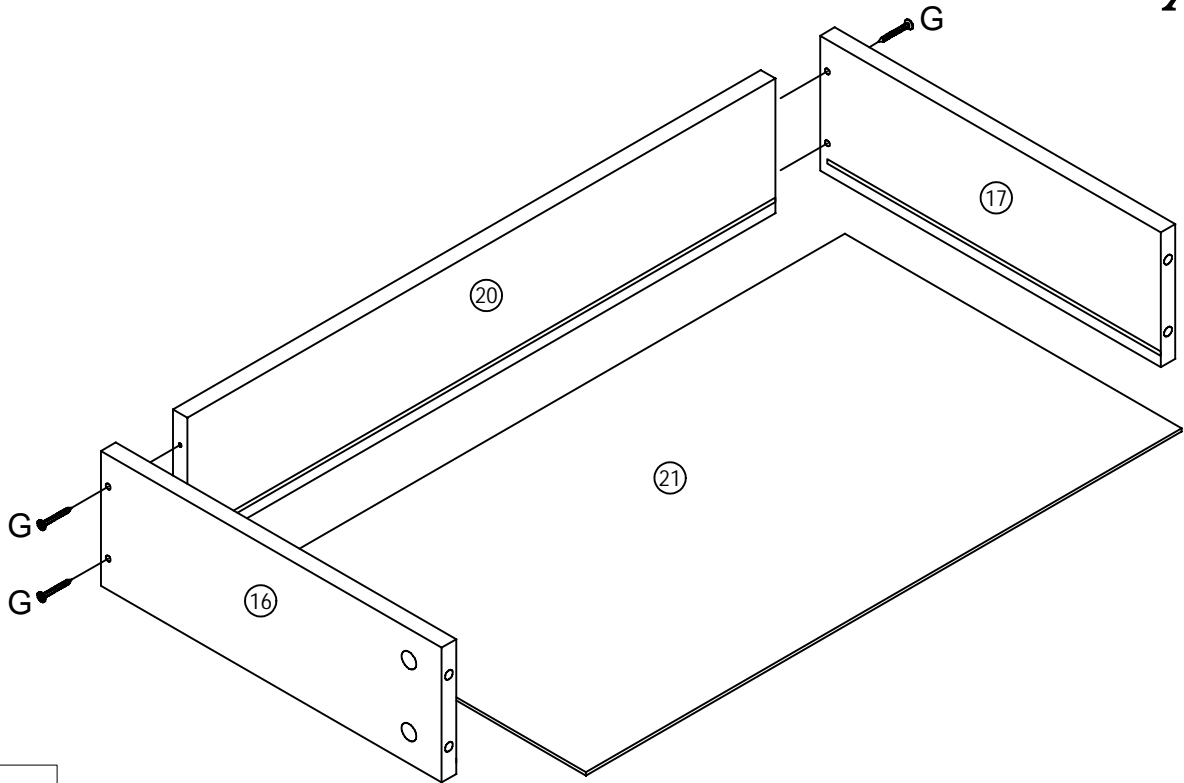


13



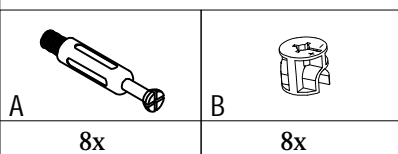
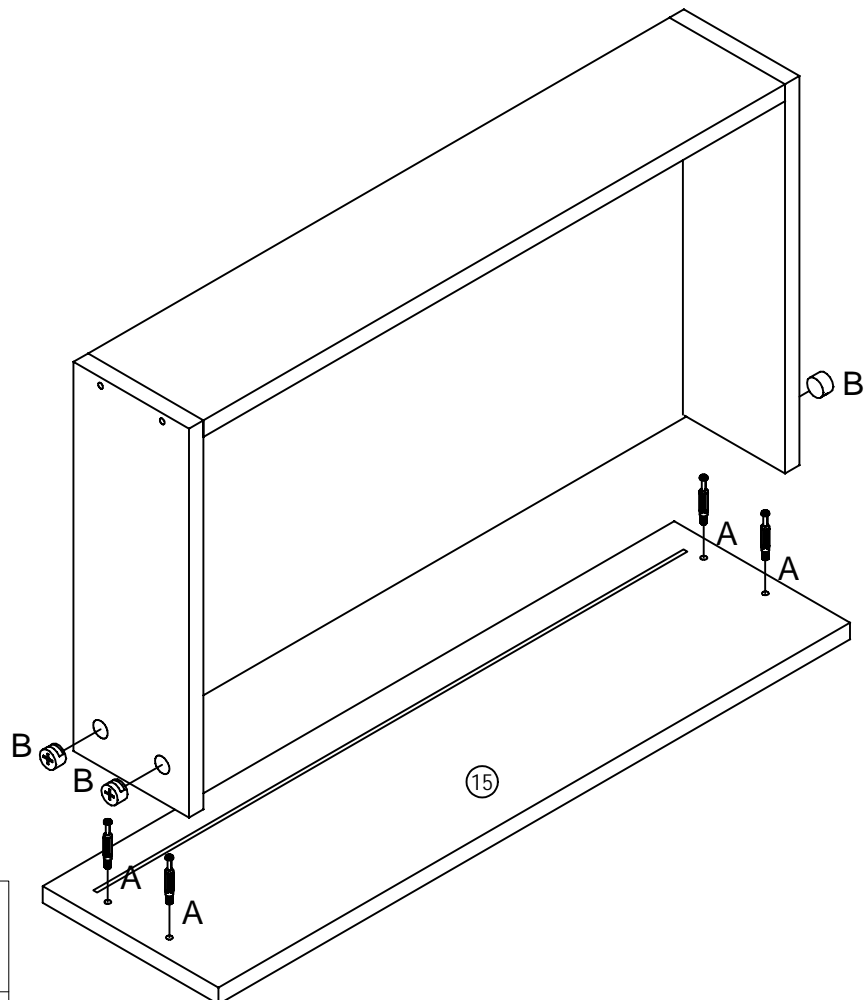
x2

14



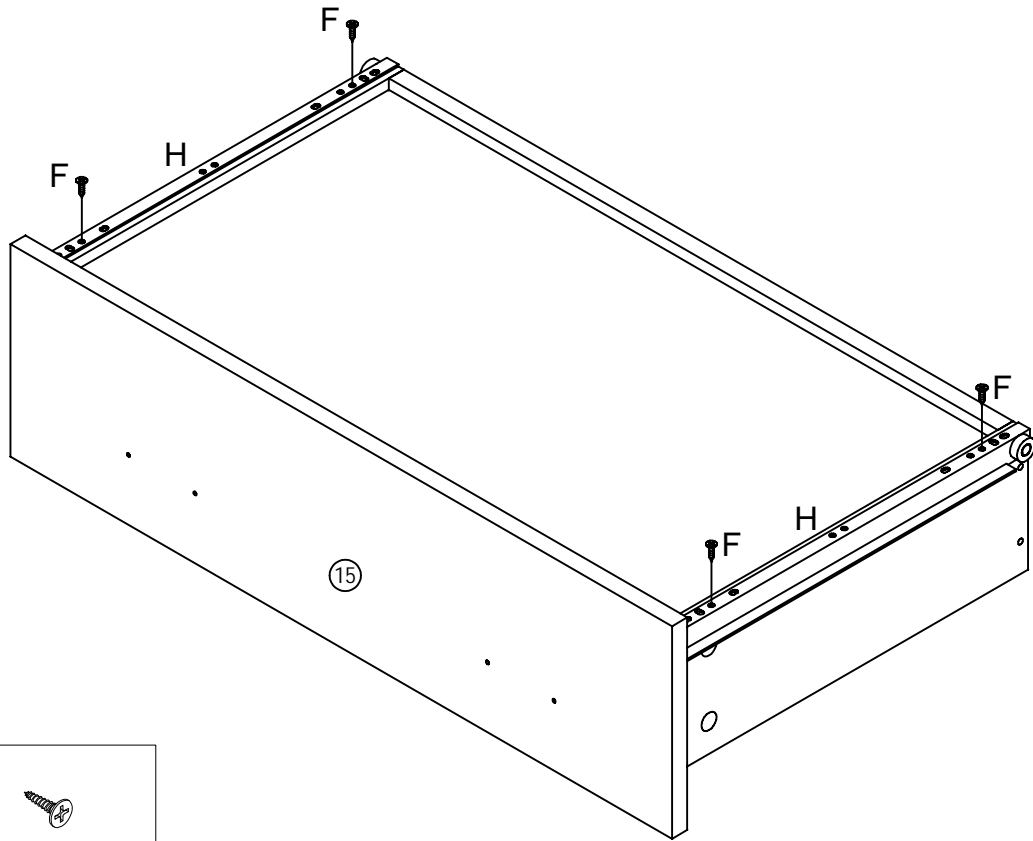
x2

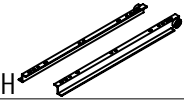

15



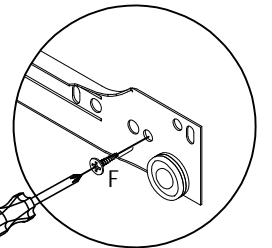
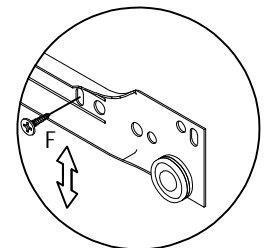
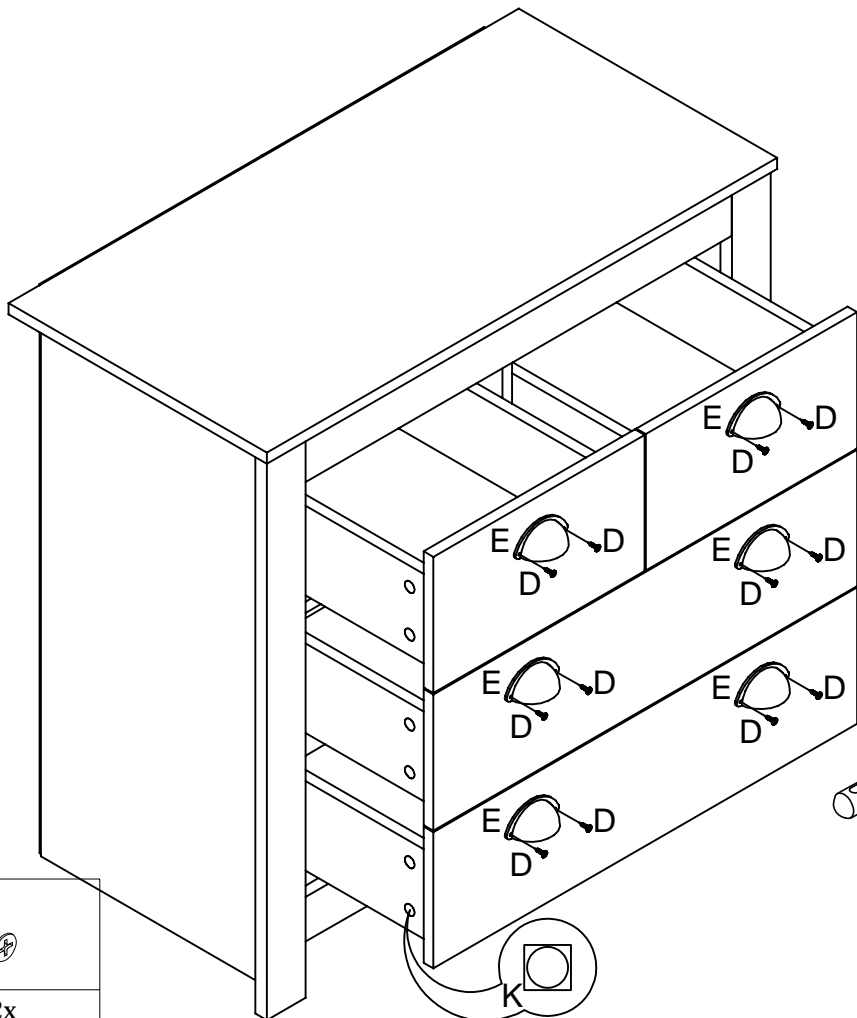
x2




16




	
H 2x	F 8x

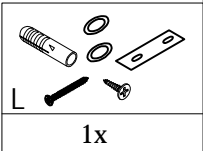
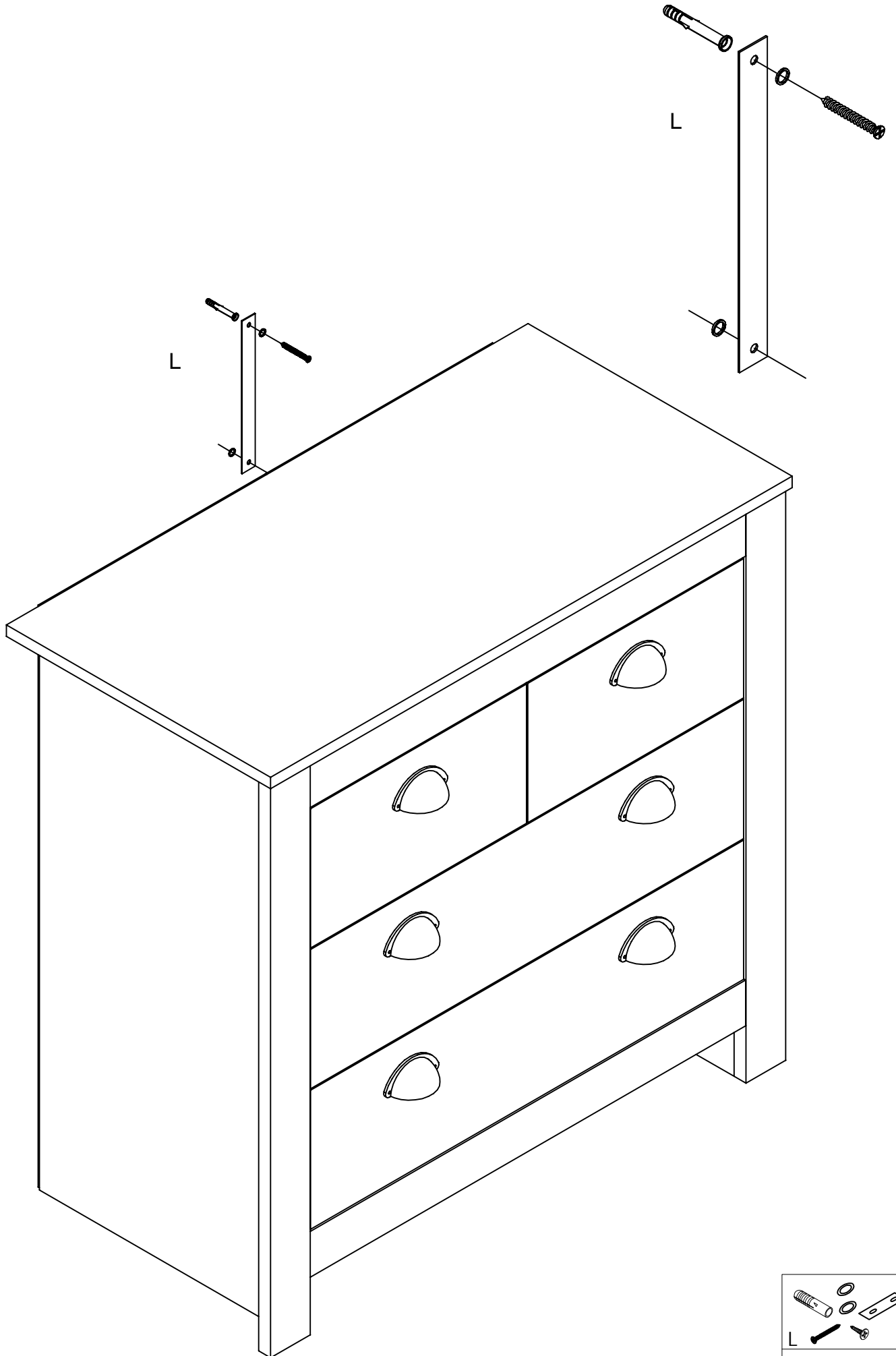
17



	
K 54x	E 12x
	
D 6x	


F 8x

18



Tight all the screws to 60% first then tight to 100%.

Während der Montage alle Schrauben zuerst 60% anziehen, dann zu 100%.

Serrez toutes les vis à 60% d'abord puis serrez à 100%.

Primero apriete los tornillos al 60% y después al 100%.

CARE AND SAFETY GUIDELINES

Never use scourers, abrasives or chemical cleaners.

To clean, wipe with a damp sponge and warm soapy water. Do not use solvent

based cleaners or detergents as they can bleach or damage the product.

For assistance with assembly, or to request replacement parts, log onto our website or call Customer Service.
DO NOT RETURN THE PRODUCT TO THE STORE.

Si vous avez besoin d'aide pour le montage, ou pour demander des pièces de rechange, connectez-vous sur
notre site Web ou appelez le service à la clientèle. **NE RETOURNEZ PAS LE PRODUIT AU MAGASIN.**

Para obtener ayuda sobre el montaje o para solicitar piezas de repuesto, conéctese a nuestra página web o
llame a Atención al cliente. **NO DEVUELVA EL PRODUCTO A LA TIENDA.**

Wenn Sie Hilfe beim Aufbau oder Ersatzteile benötigen, melden Sie sich auf unserer Webseite an oder rufen
Sie unseren Kundenservice an. **GEBEN SIE DAS PRODUKT NICHT IM GESCHÄFT ZURÜCK.**

Als u hulp nodig heeft bij de montage of vervangende onderdelen wilt bestellen, kunt u inloggen op onze
website of bellen met de klantenservice. **BRENG HET PRODUCT NIET TERUG NAAR DE WINKEL.**

Per assistenza al montaggio, o per richiedere pezzi di ricambio, accedi al nostro sito o chiama il servizio clienti.
NON RESTITUIRE IL PRODOTTO AL NEGOZIO.

Para obter ajuda na montagem, ou para solicitar peças de substituição, inicie a sessão no nosso sítio da
Internet ou ligue para o Serviço de Apoio ao Cliente. **NÃO DEVOLVA O PRODUTO À LOJA.**