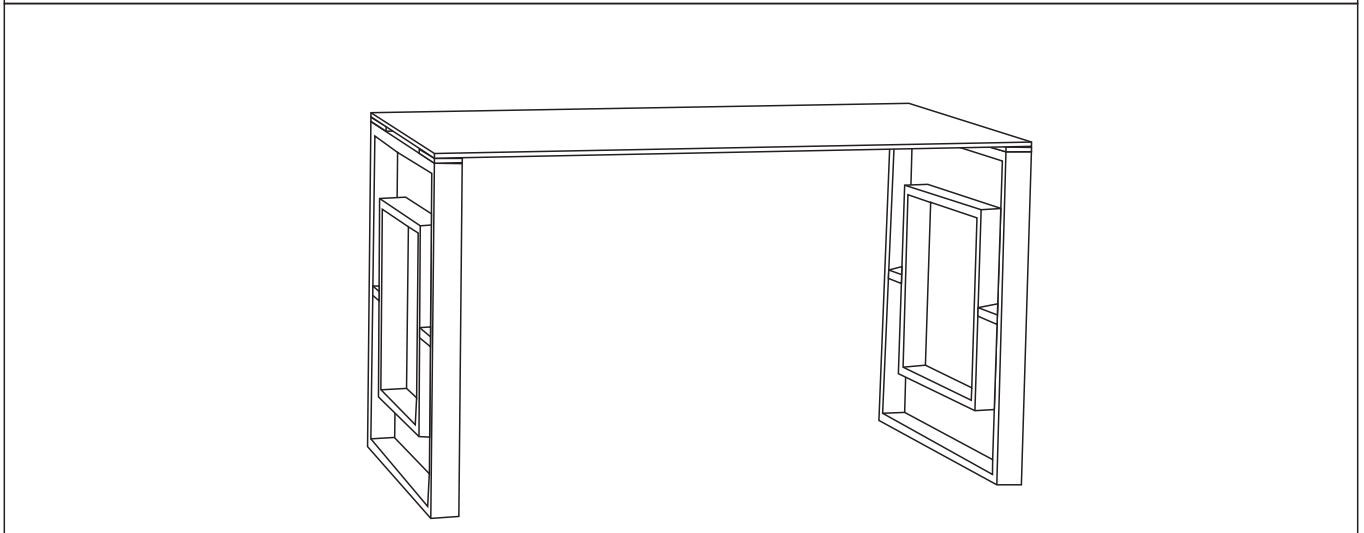
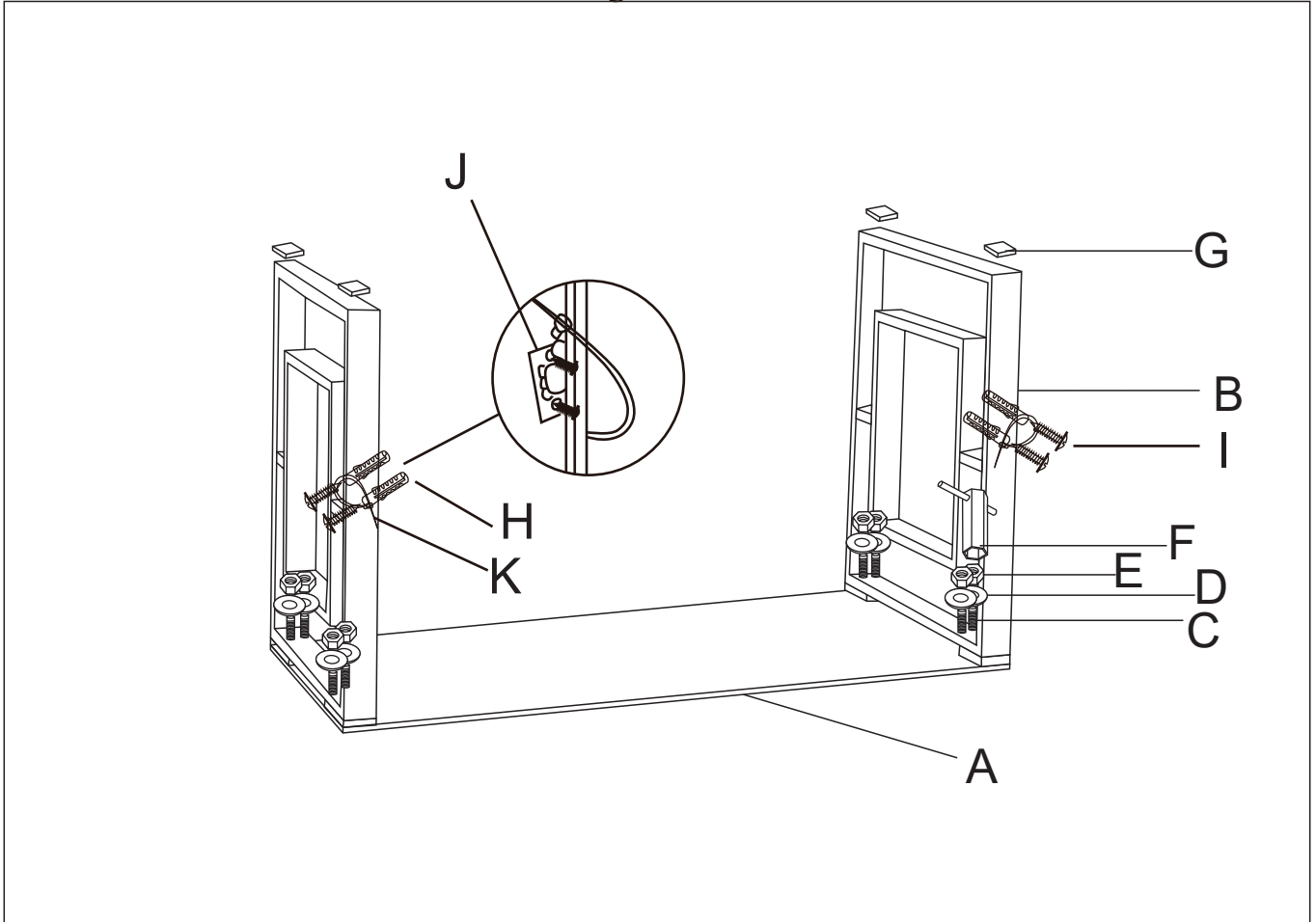


5502543

# ASSEMBLY INSTRUCTIONS

<<Before assembling, read all the instruction>>



<p><b>A</b></p> <p>1</p>	<p><b>B</b></p> <p>2</p>	<p><b>C</b></p> <p>8</p>	<p><b>D</b></p> <p>8</p>	<p><b>E</b></p> <p>8</p>	<p><b>F</b></p> <p>1</p>	<p><b>G</b></p> <p>4</p>
<p><b>H</b></p> <p>4</p>	<p><b>I</b></p> <p>4</p>	<p><b>J</b></p> <p>2</p>	<p><b>K</b></p> <p>2</p>			