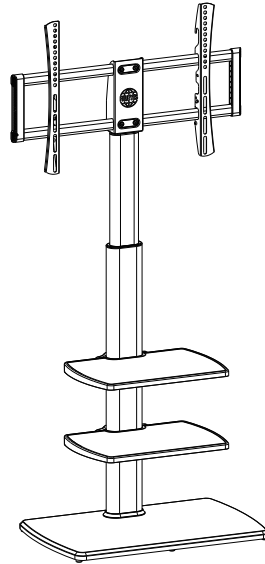


# TV STAND WITH MOUNT



★ Thank you for choosing our products please read the instructions carefully before installation, and please keep the instructions properly

1. Do not attempt to move this furniture without first removing all equipment
2. Death or serious injury may occur when children climb on audio and/or video equipment furniture. A remote control or toys placed on the furnishing may encourage a child to climb on the furnishing and as a result the furnishing may tip over onto the child.
3. Please contact us using the details shown for further advice

⚠ **WARNING** If any parts are missing or damaged, do not return the damaged item to your dealer; contact Customer Service. Never use damaged parts!

★ Vielen Dank für Ihre Auswahl für unsere Produkte, lesen Sie bitte die Anweisungen sorgfältig vor Ihrer Installation und halten Sie bitte die Anweisungen richtig!

1. Versuchen Sie bitte nicht, diese Möbel zu bewegen, ohne zuerst alle Geräte zu entfernen
2. Wenn die Kinder auf Audio und / oder Videogeräte Möbel klettern, kann Tod oder schwere Verletzungen kommen. Eine Fernbedienung oder Spielzeug kann die Kinder ermutigen, die auf die Einrichtung gestellt wird, sich auf die Einrichtung zu klettern. Dies bewirkt, dass die Möbel auf Ihre Kinder umfallen könnte.
3. Bitte kontaktieren Sie uns mit den Details für weitere Beratung

⚠ **WARNING** Wenn irgendwelche Teile fehlen oder beschädigt sind, geben Sie bitte den beschädigten Artikel nicht an Ihren Händler zurück. Kontaktieren Sie bitte mit dem Kundendienst. Verwenden Sie bitte niemals beschädigte Teile!

★ Nous vous remercions d'avoir sélectionné nos produits, lisez les instructions attentivement avant l'installation, et gardez les instructions correctement s'il vous plaît!

1. Ne tentez pas de déplacer ce mobilier sans enlever tout l'équipement.
2. Des dégâts ou des blessures graves pourraient survenir lorsque les enfants grimpent sur des meubles audio et / ou vidéo. Une télécommande ou des jouets placés sur le meuble pourraient encourager un enfant à grimper sur le meuble, il en résulte que le meuble pourrait basculer sur l'enfant.
3. Contactez-nous en utilisant les détails affichés pour obtenir les conseils s'il vous plaît

⚠ **AVERTISSEMENT** S'il y a des pièces manquantes ou endommagées, ne renvoyez pas l'article endommagé à votre vendeur; Contactez le service clientèle. Ne jamais utiliser de pièces endommagées!

★ ¡Gracias por elegir nuestros productos, por favor lea las instrucciones cuidadosamente antes de la instalación, y guárdelas correctamente!

1. Si no quita todos los aparatos en el primer lugar, no intente mover este mueble
2. Cuando los niños suben a los muebles con el equipo de audio / o video, la muerte o las lesiones graves podrían ocurrir. El control remoto o los juguetes colocados en el mueble pueden estimar a un niño a subir en el él y el mueble podría volcarse sobre el niño.
3. Póngase en contacto con nosotros utilizando los detalles mostrados para obtener más sugerencias.

⚠ **ADVERTENCIA** Si las piezas faltan o están dañadas, no devuelva el producto dañado a su distribuidor; póngase en contacto con los Servicios al Cliente. ¡Nunca utilice las piezas dañadas!

★ 弊社の製品をご注文いただきありがとうございます。組み立て前に必ずこの説明書をよくお読みいただき大切に保存してください。

1. 本製品を移動する前に、必ずすべての設備を取り除いてください。
2. AV設備家具やテレビが転倒し、子どもが下敷きになると、場合によっては死に至ることもあります。家具の上にはおもちゃやリモコン等、子どもの興味を引くものを置かないこと大切です。
3. 今後改善するために、詳細情報により弊社にご連絡ください。

⚠ **警告** 部品が紛失したや壊れた場合、カスタマーサービスに連絡し、直接に返品しないでください。壊れた部品を必ずに使わないでください。

★ Grazie per aver scelto i nostri prodotti, si prega di leggere attentamente le istruzioni prima dell'installazione e rispettare le istruzioni corrette!

1. Non tentare di spostare questo mobile senza prima rimuovere tutte le apparecchiature
2. Possono verificarsi morti o gravi lesioni quando i bambini salgono sui mobili per arredamento audio e/o video. Un telecomando o i giocattoli messi sull'arredamento possono incoraggiare un bambino ad arrampicarsi sull'arredamento, e di conseguenza l'arredamento può piegarsi sul bambino.
3. Vi preghiamo di contattarci utilizzando i dettagli mostrati per ulteriori consigli

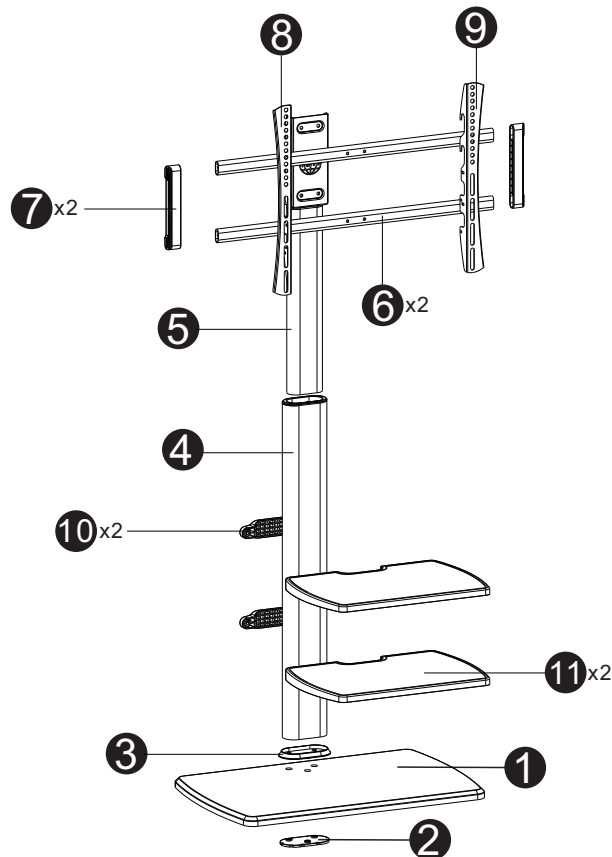
⚠ **AVVERTENZA:** Se mancano o sono danneggiate parti, non restituire l'elemento danneggiato al rivenditore; Contattare il Servizio Clienti. Non utilizzare mai parti danneggiate!

★ 感谢您选择我们的产品，安装前请仔细阅读说明书，并妥善保管说明书。






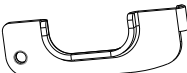
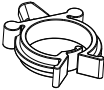



1. 在没有拆除家具上所有设备之前，请勿移动此家具。
2. 尽可能让儿童在远离产品的地方进行玩耍，也不要将玩具、食品等放置于产品上，以免引起儿童的好奇心进行攀爬，这可能会造成设备倾斜导致儿童严重受伤。
3. 请按说明书步骤组装，完成后再使用该产品。如对于产品安装或使用有任何疑问，请联系我们的客服人员进行咨询，我们将耐心为您解答。

警告，如果发现任何零件缺失或损坏，请马上联系相应的客服人员，不要擅自使用损坏的零件。











# What's in the box




# What's in the box

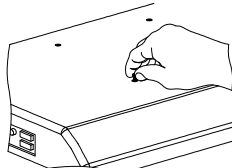
<p><b>A</b> x6</p> 	<p><b>B</b> x3</p>  <p>M8x45</p>	<p><b>C</b> x8</p>  <p>M6x12</p>
<p><b>D</b> x4</p>  <p>M6x55</p>	<p><b>E</b> x6</p>  <p>M5x6</p> <p><b>E</b> x2</p> 	
<p><b>F</b> x2</p> 		 <p>Velcro</p>
<p><b>G</b> x1</p>  <p>4mm</p>  <p>5mm</p>		

# Easy to install


<p><b>M-A</b> x4</p>  <p>M4x14</p>	<p><b>M-B</b> x4</p>  <p>M4x30</p>	<p><b>M-C</b> x4</p>  <p>M6x14</p>	<p><b>M-D</b> x4</p>  <p>M6x30</p>	<p><b>M-E</b> x4</p>  <p>M8x20</p>
<p><b>M-F</b> x4</p>  <p>M8x45</p>	<p><b>M-G</b> x4</p>  <p>φ12xφ5.2x1</p>	<p><b>M-H</b> x4</p>  <p>φ16xφ8.2x1</p>	<p><b>M-I</b> x4</p>  <p>φ15xφ8x5</p>	<p><b>M-J</b> x4</p>  <p>φ15xφ8x15</p>

Choose the suitable length screws  
 必要な長さのネジを選んでください。  
 选择适用于您电视的螺丝







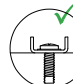
Ⓜ6





Ⓜ8

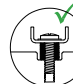









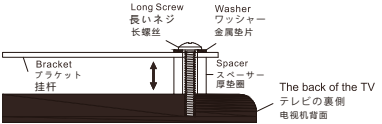



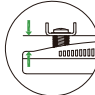
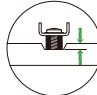
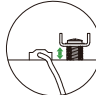


(a) For Flat-backed TV  
 (a) 薄型テレビ用  
 (a) 电视背面平整时选用的安装方式



(b) For Irregular-backed (Rounded) TV  
 (b) 曲面テレビ用  
 (b) 电视背面不平整时选用的安装方式



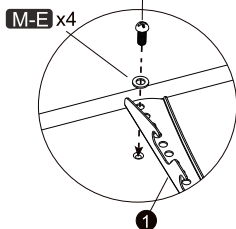
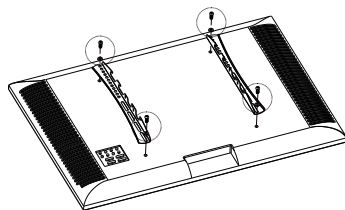
# Easy to install

## Attach the TV Brackets

(a) For Flat-backed

(a) 薄型テレビ用

(a) 电视背面平整时选用的安装方式



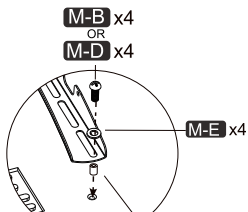
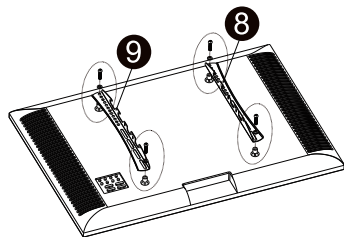
M-A x4  
OR  
M-C x4

M-E x4

(b) For Irregular-backed (Rounded)TV

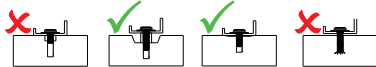
(b) 曲面テレビ用

(b) 电视背面不平整时选用的安装方式



M-B x4  
OR  
M-D x4

M-F x4 or M-G x4 or  
M-F x4 + M-G x4



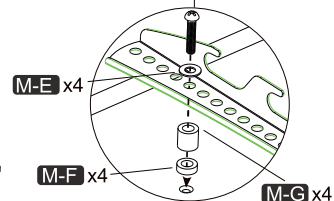
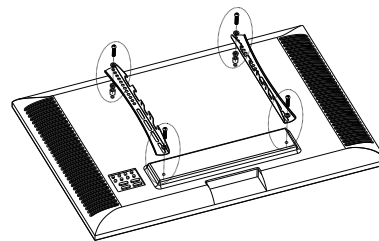
# Easy to install

## Attach the TV Brackets

(c) For irregular-backed TVs

(c) 不規則バックプレーンテレビへの適用

(c) 适用于不规则背板电视



M-B x4  
OR  
M-D x4

M-E x4

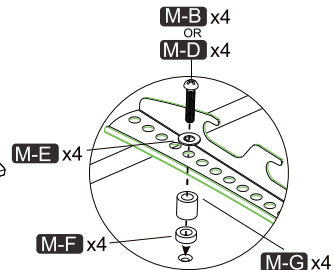
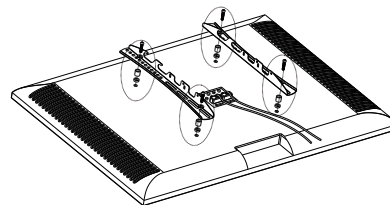
M-F x4

M-G x4

(d) For TVs cable in the middle

(d) 中間のテレビケーブルに適用する

(d) 适用于中间的电视电缆

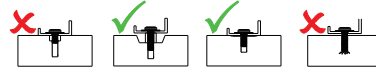


M-B x4  
OR  
M-D x4

M-E x4

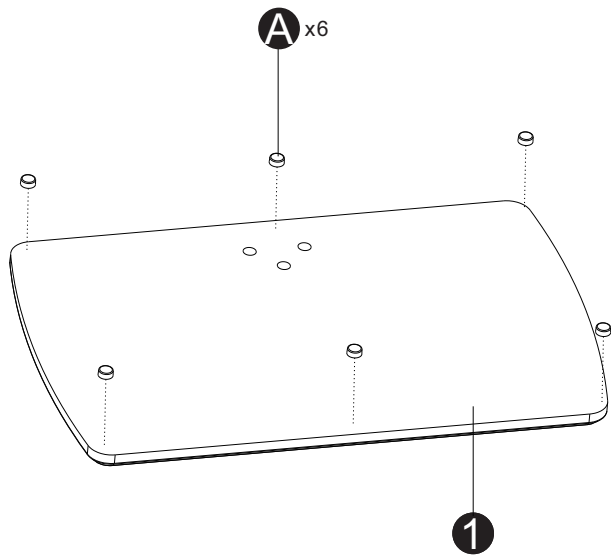
M-F x4

M-G x4



Easy to install

1

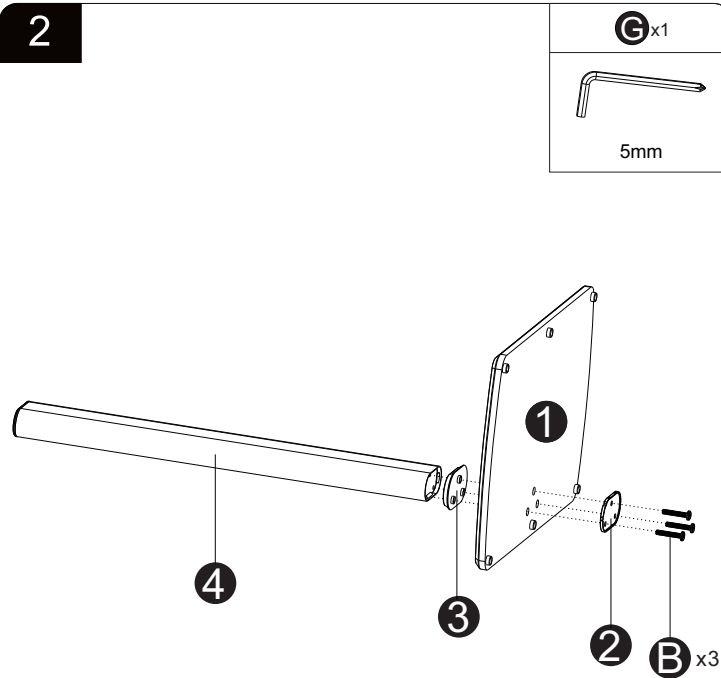


Please put the Part A 0.5 inches away from the edge of the base

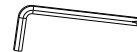
6

Easy to install

2



G x1



5mm

7

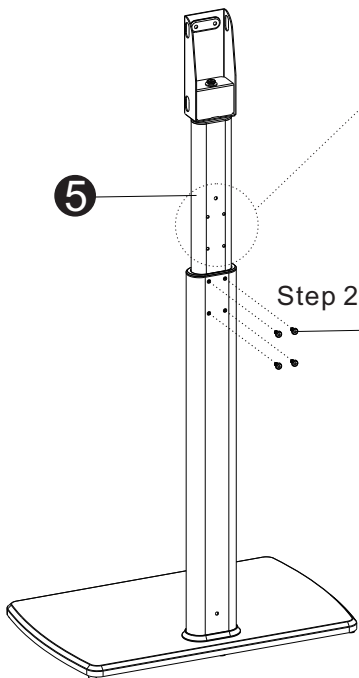
## Easy to install

3

There are 3 different heights to choose, please install in the appropriate holes.

Step 1

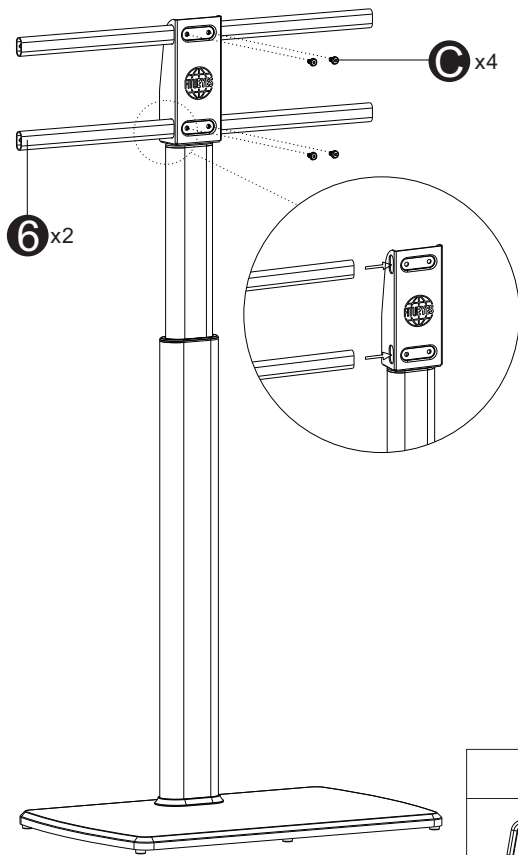
2.55" (65MM)  
2.55" (65MM)  
2.55" (65MM)



8

## Easy to install

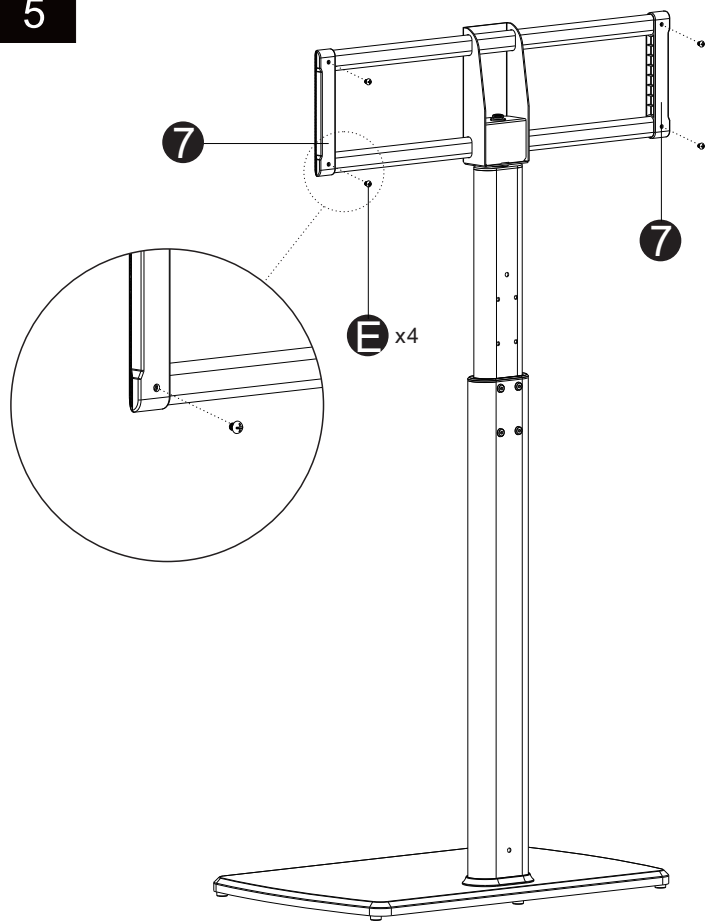
4



9

Easy to install

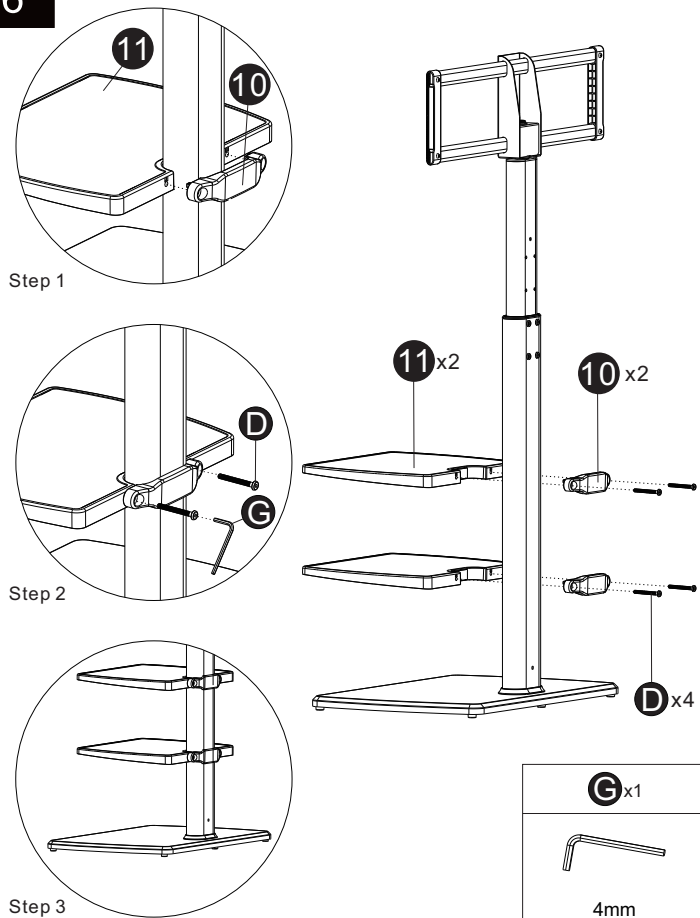
5



10

Easy to install

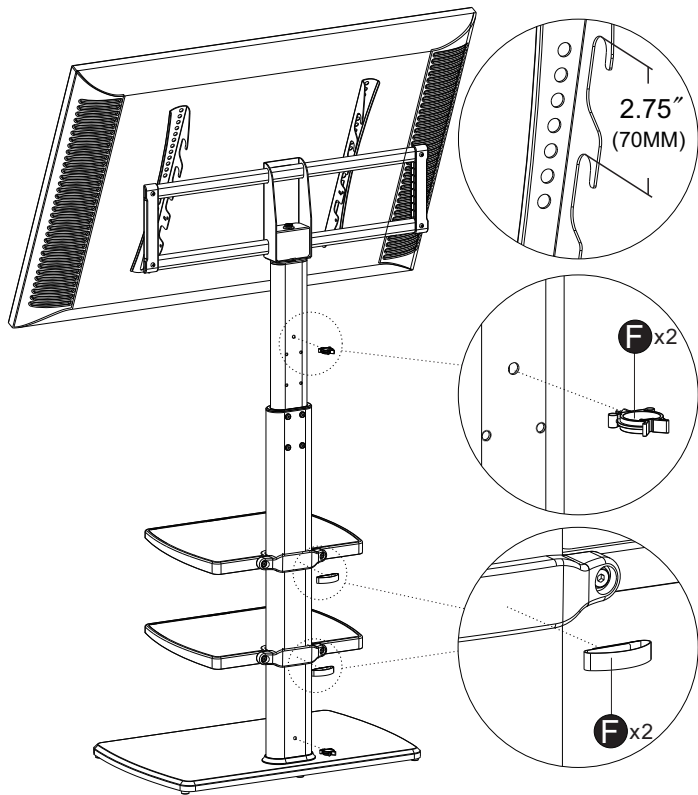
6



11

# Easy to install

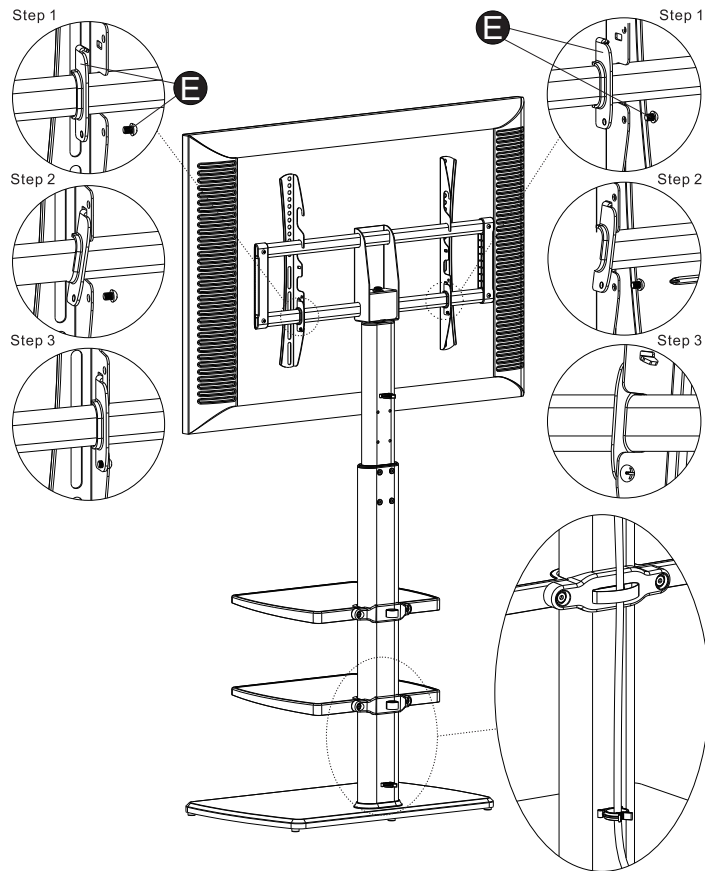
7



12

# Easy to install

8



13