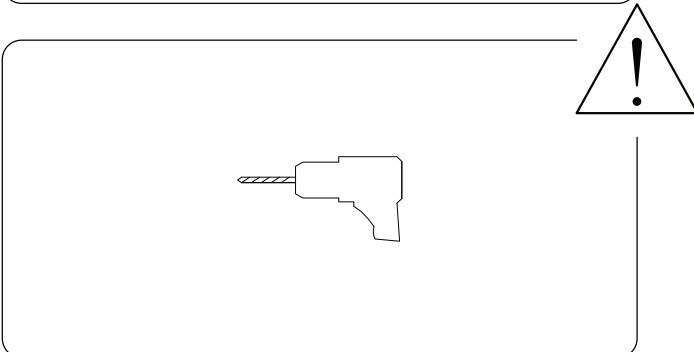
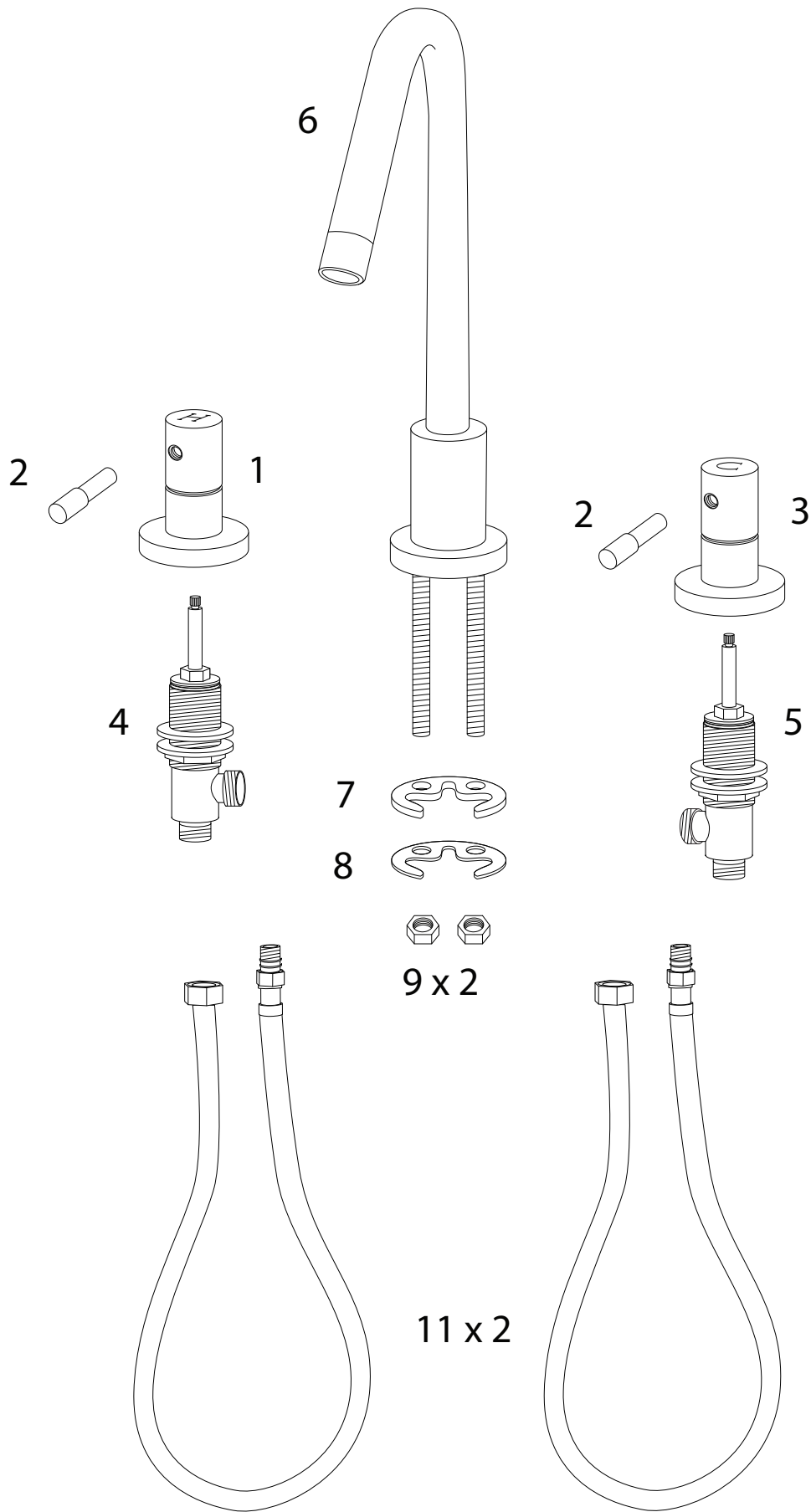
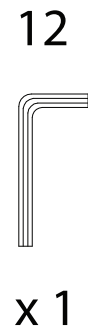
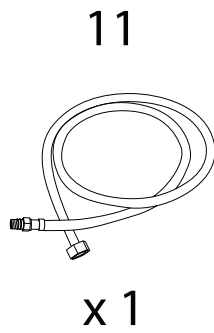
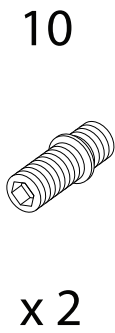
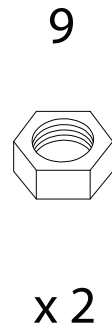
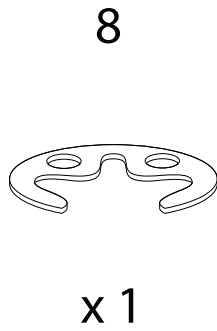
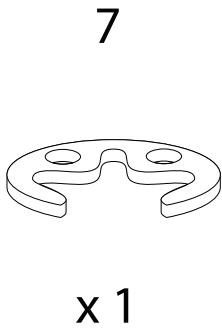
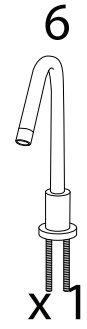
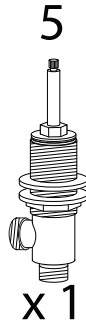
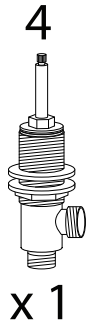
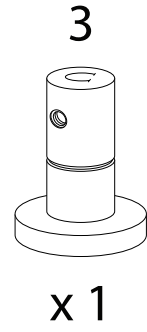
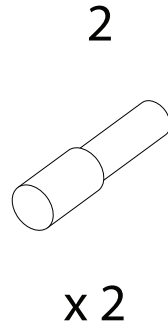
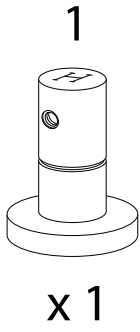


20'



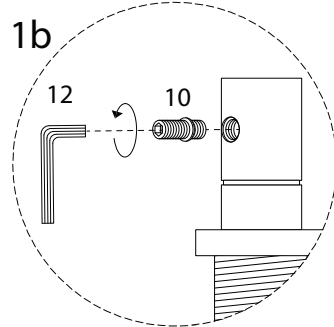
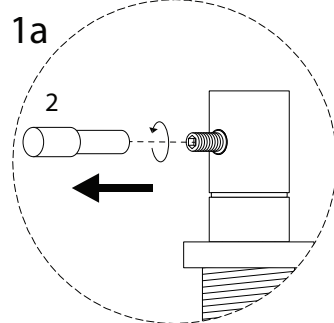
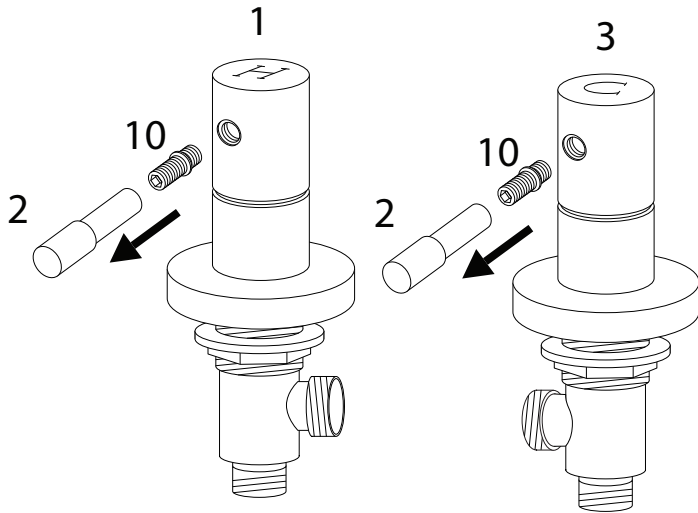
1



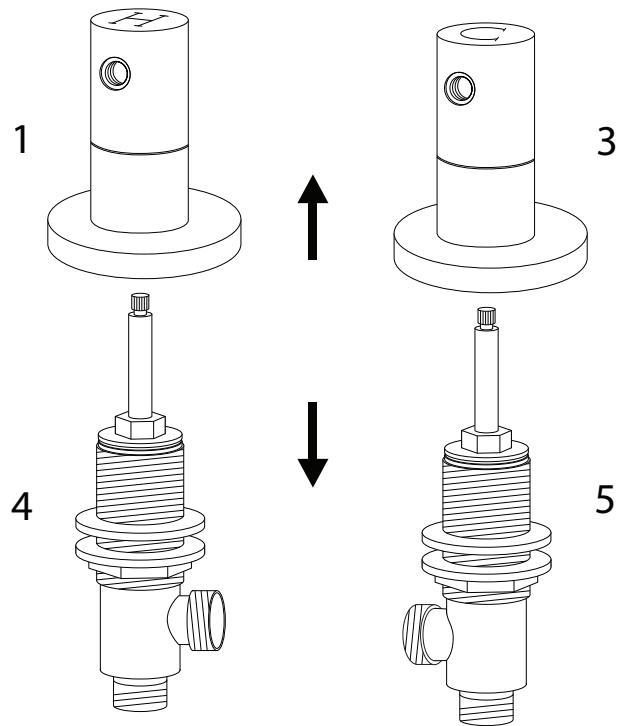


!

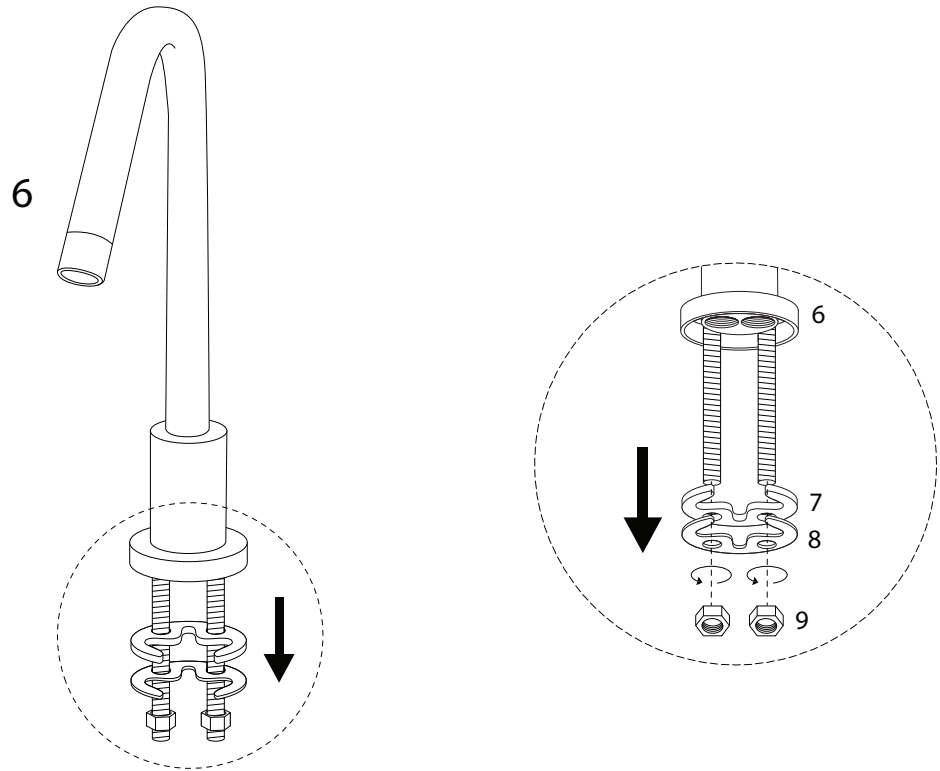
12  
x 1



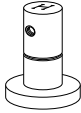
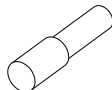
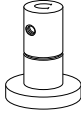



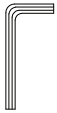
!

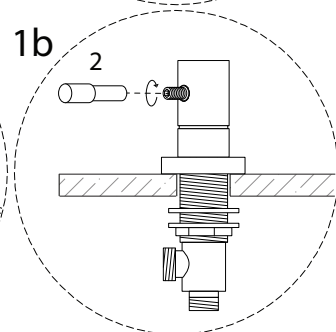
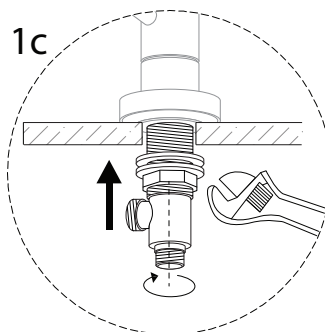
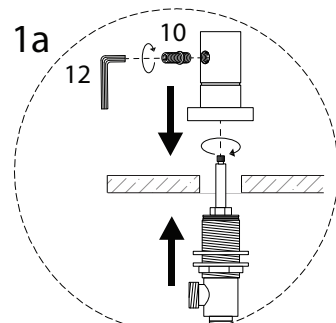
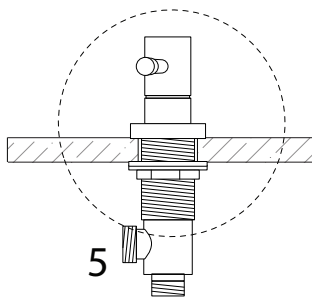
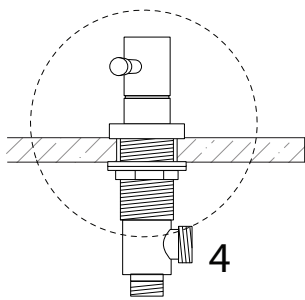


!



1

 x 1	 x 2	 x 1	 x 1	 x 1	 x 2	 x 1
--	--	--	--	--	--	--

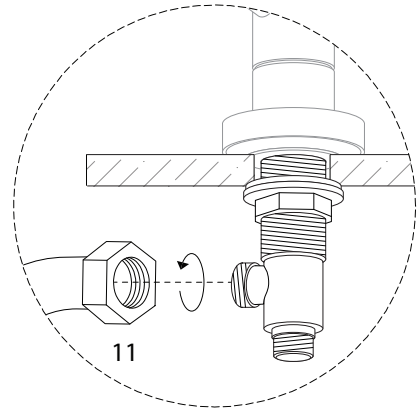
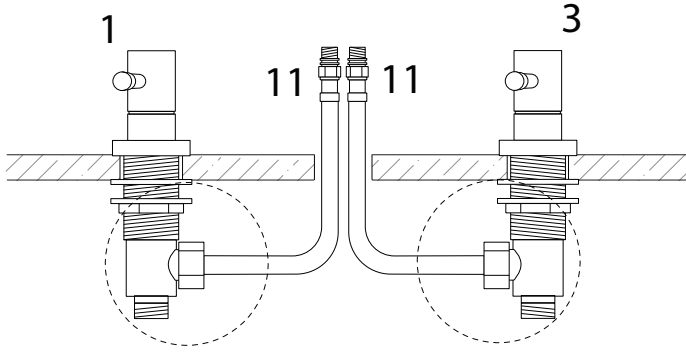


2

11

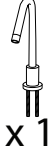


x 2

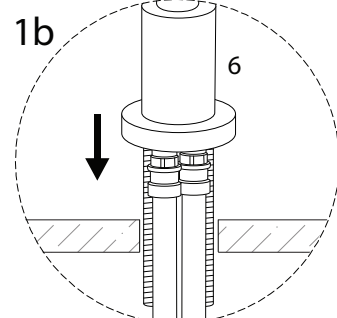
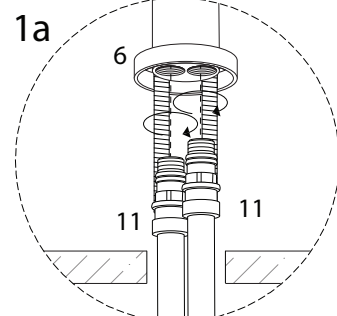
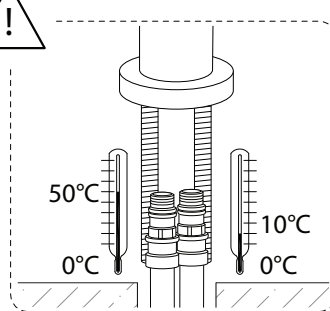
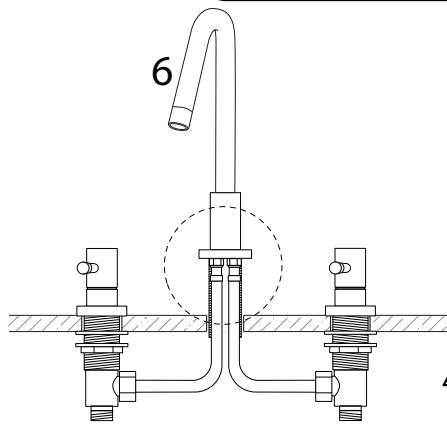


3

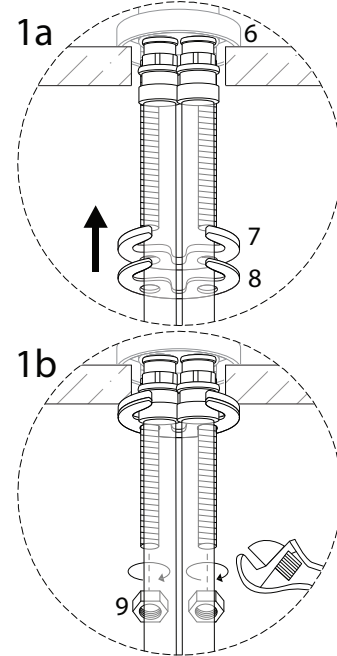
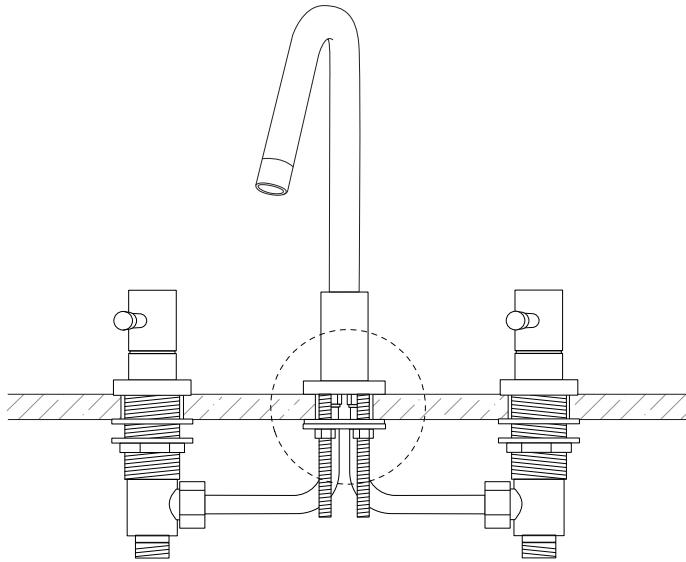
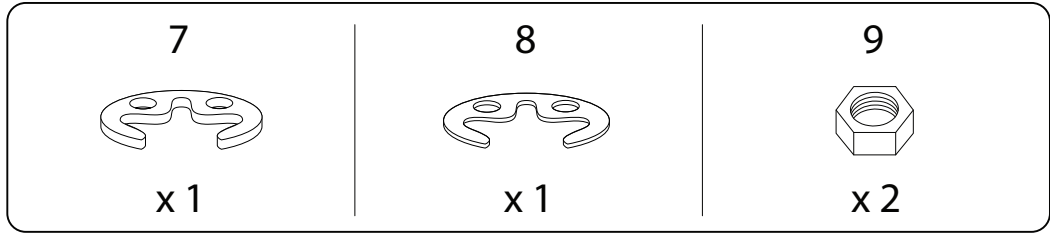
6



x 1



4



!

