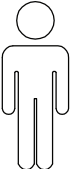
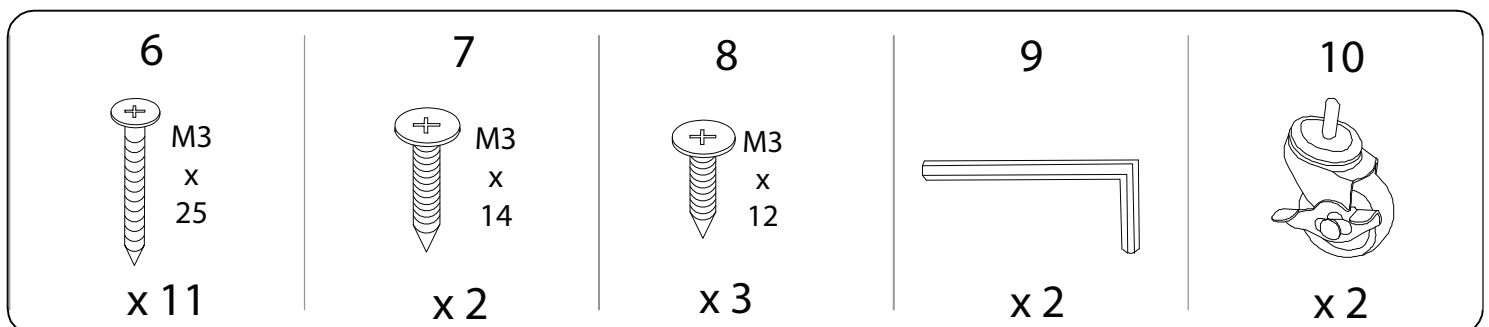
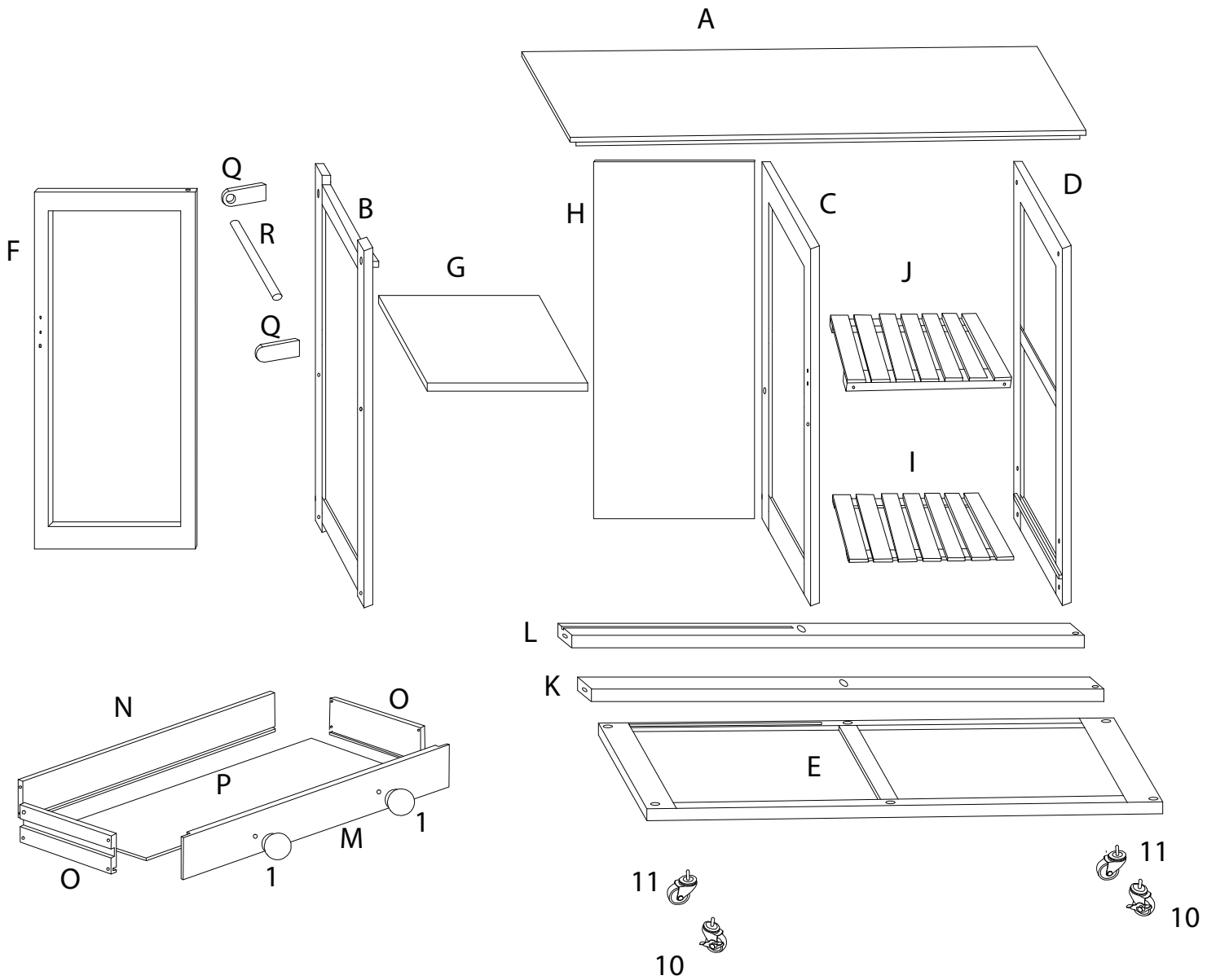
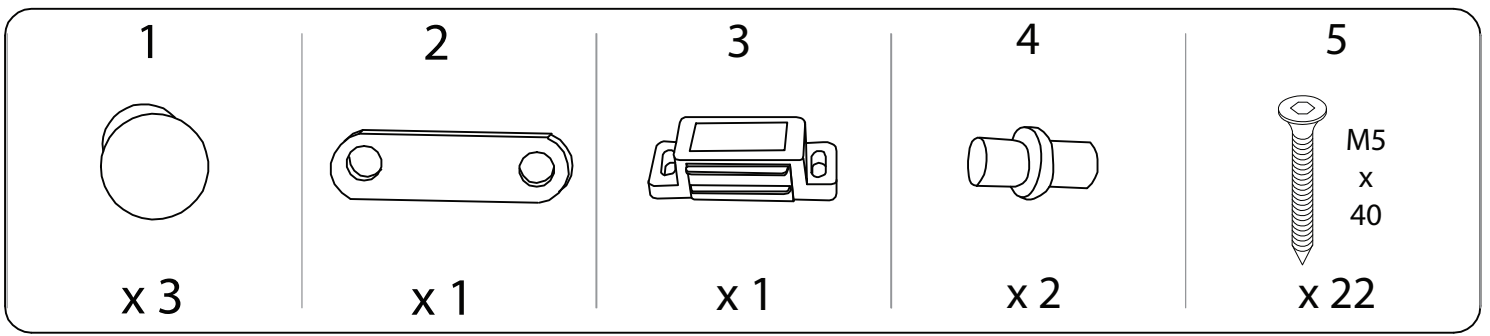


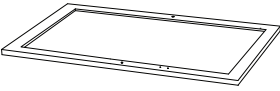
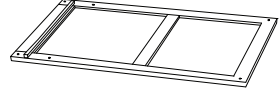
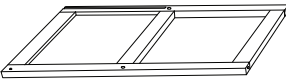
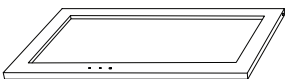


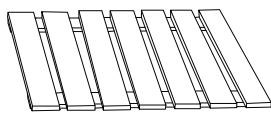
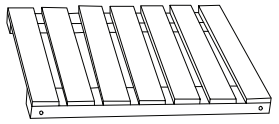
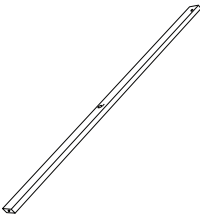

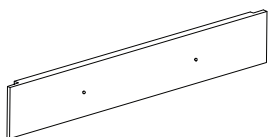
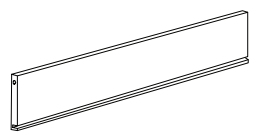
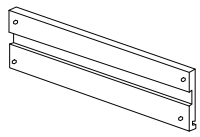
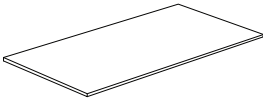
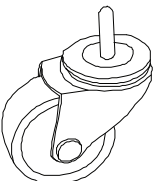
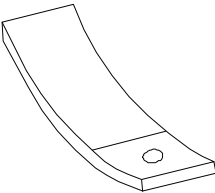
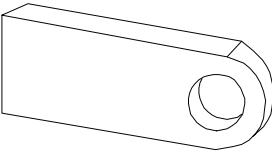

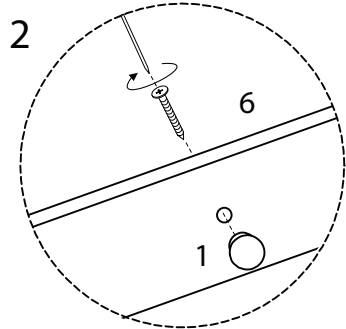
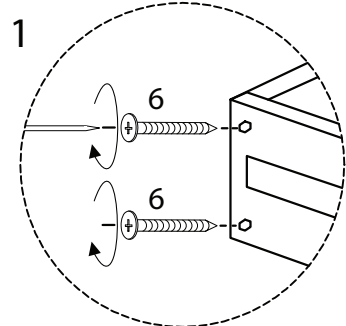
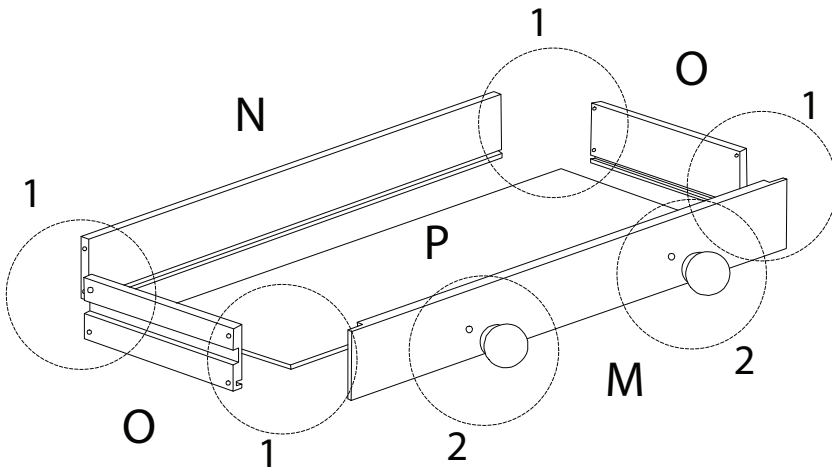
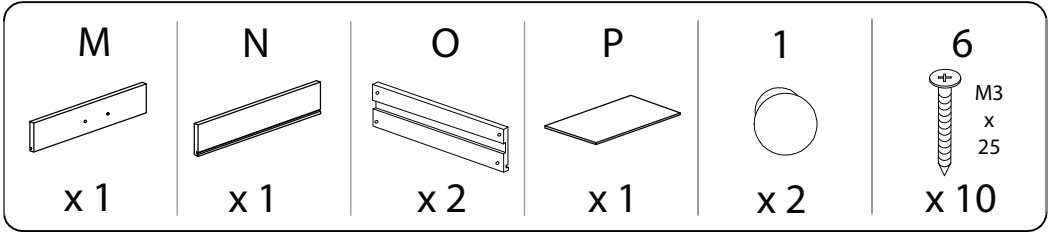
	<p>60'</p>  <p>2</p>

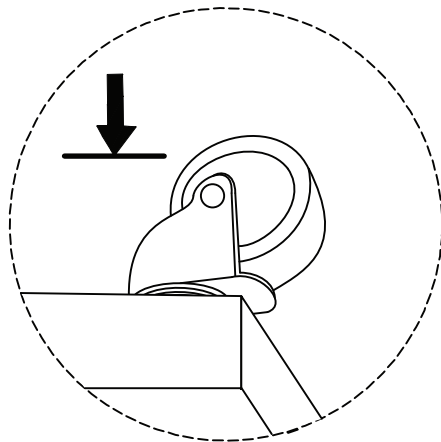
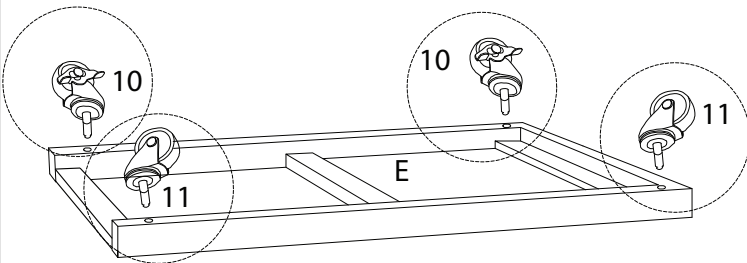
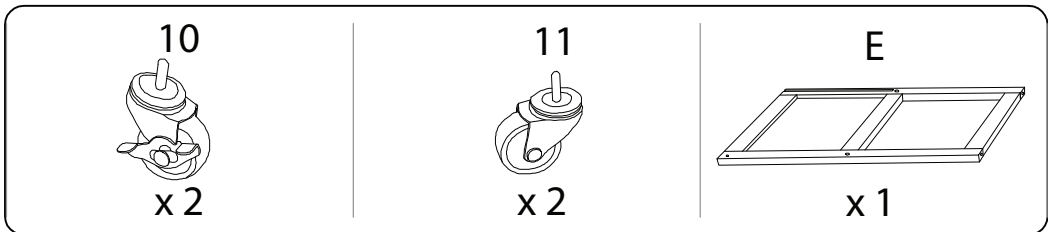


<p>A</p>  <p>x 1</p>	<p>B</p>  <p>x 1</p>	<p>C</p>  <p>x 1</p>	<p>D</p>  <p>x 1</p>
<p>E</p>  <p>x 1</p>	<p>F</p>  <p>x 1</p>	<p>G</p>  <p>x 1</p>	<p>H</p>  <p>x 1</p>
<p>I</p>  <p>x 1</p>	<p>J</p>  <p>x 1</p>	<p>K</p>  <p>x 1</p>	<p>L</p>  <p>x 1</p>
<p>M</p>  <p>x 1</p>	<p>N</p>  <p>x 1</p>	<p>O</p>  <p>x 2</p>	<p>P</p>  <p>x 1</p>
<p>11</p>  <p>x 2</p>	<p>12</p>  <p>x 1</p>	<p>Q</p>  <p>x 2</p>	<p>R</p>  <p>x 1</p>

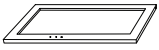
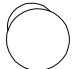
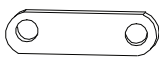
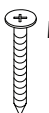
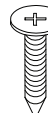
1

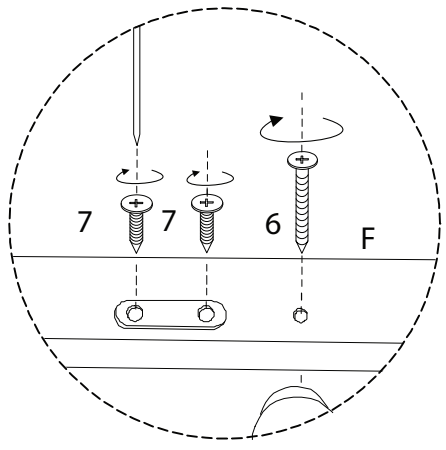
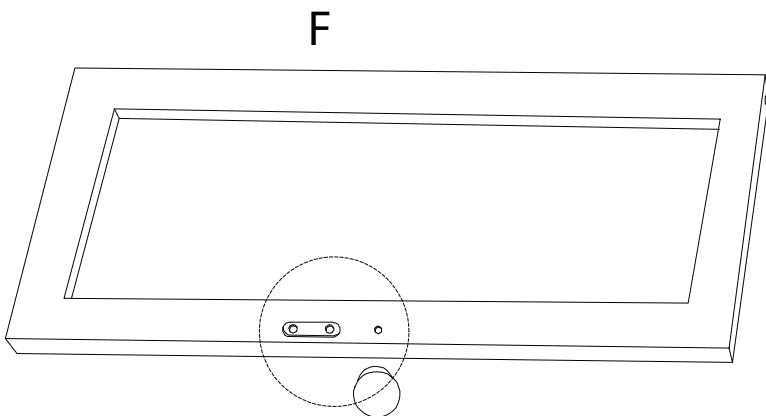


2


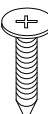
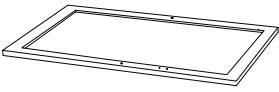


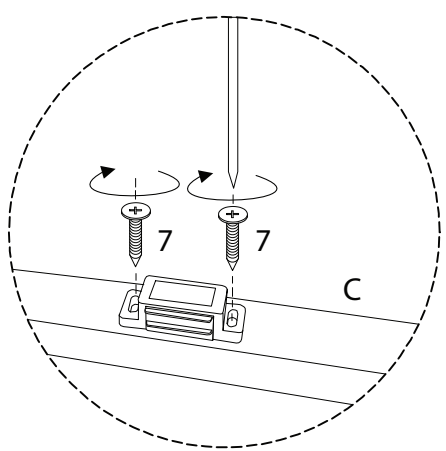
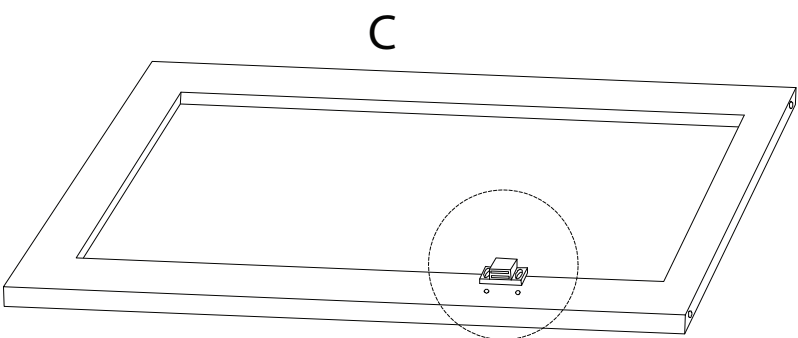
3

<p>F</p>  <p>x1</p>	<p>1</p>  <p>x1</p>	<p>2</p>  <p>x1</p>	<p>6</p>  <p>M3 x 25</p> <p>x1</p>	<p>7</p>  <p>M3 x 14</p> <p>x2</p>
--	--	--	---	---

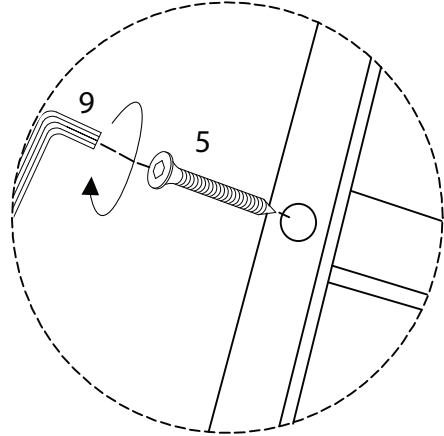
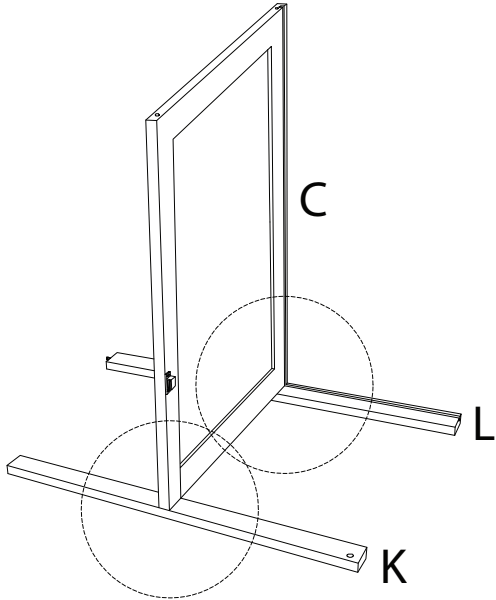
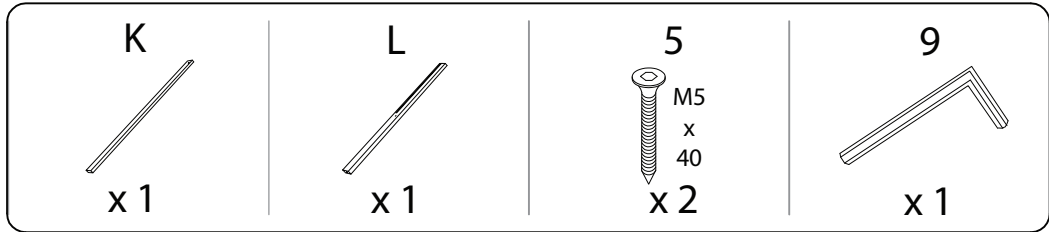


4

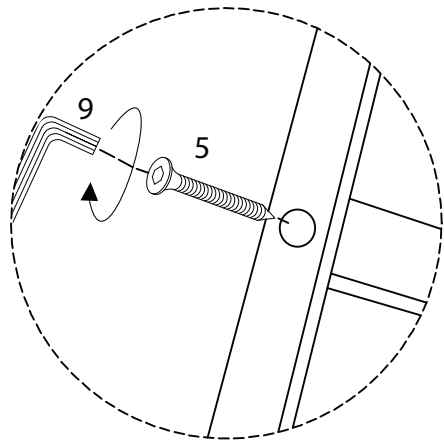
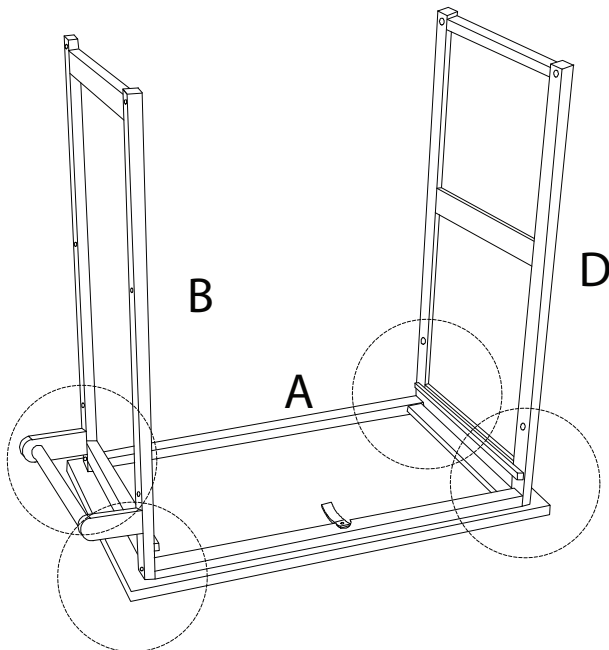
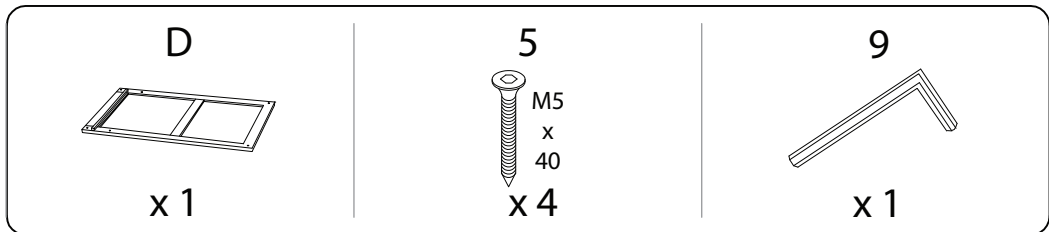
<p>3</p>  <p>x1</p>	<p>7</p>  <p>M3 x 14</p> <p>x2</p>	<p>C</p>  <p>x1</p>
--	---	--



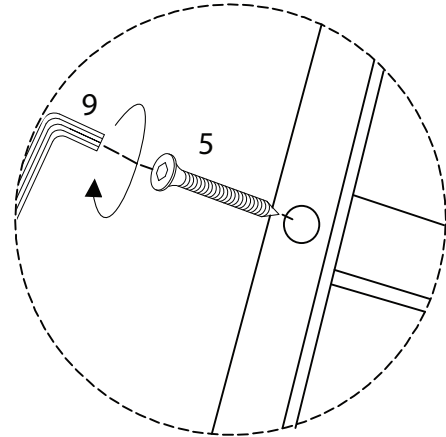
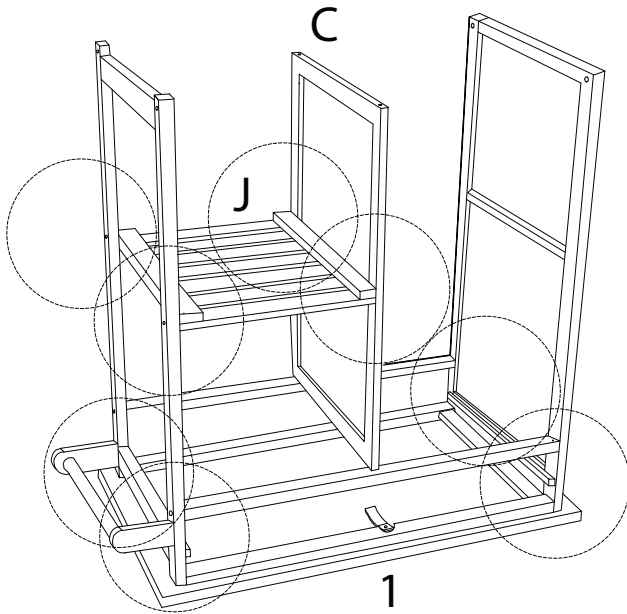
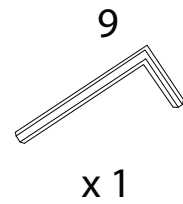
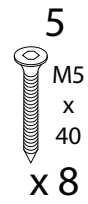
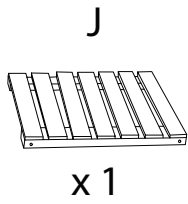
7



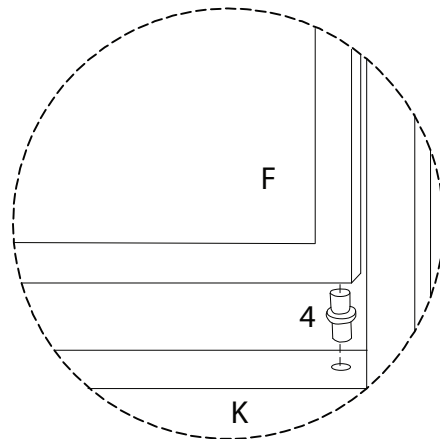
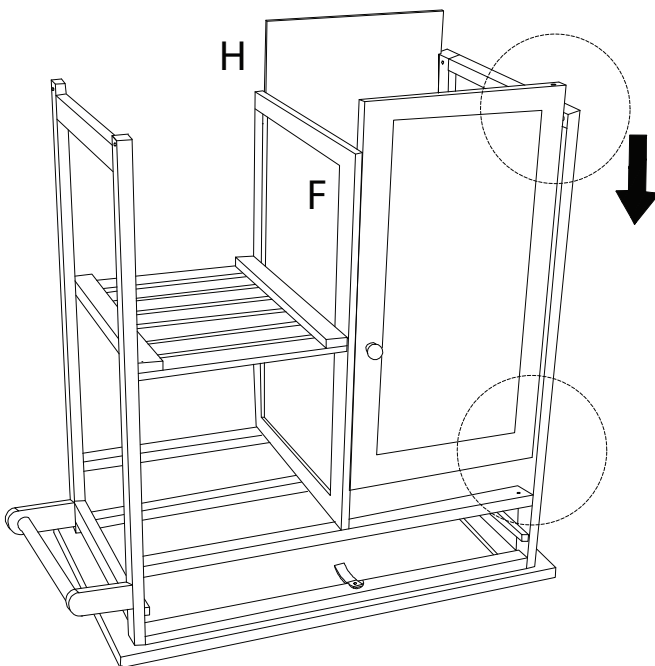
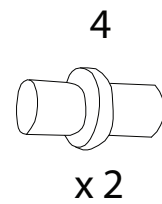
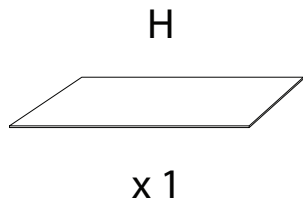
8



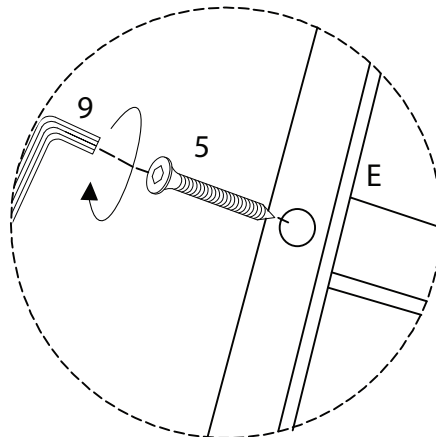
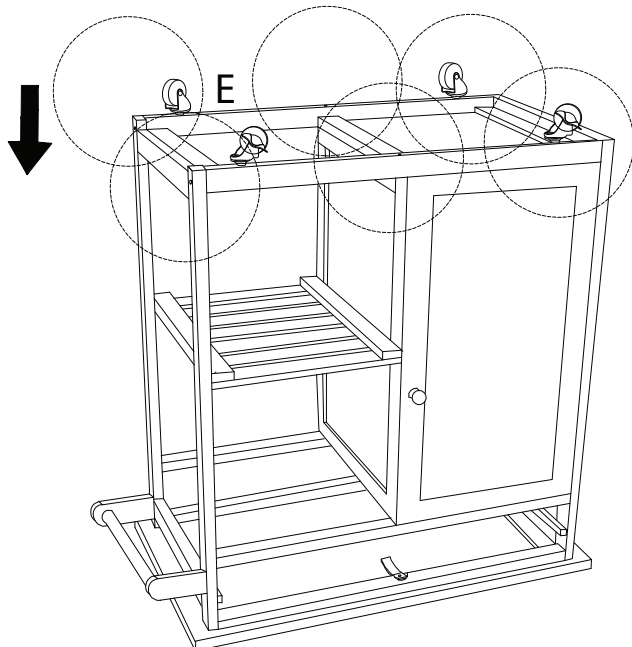
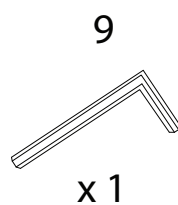
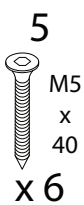
9



10



11



12

