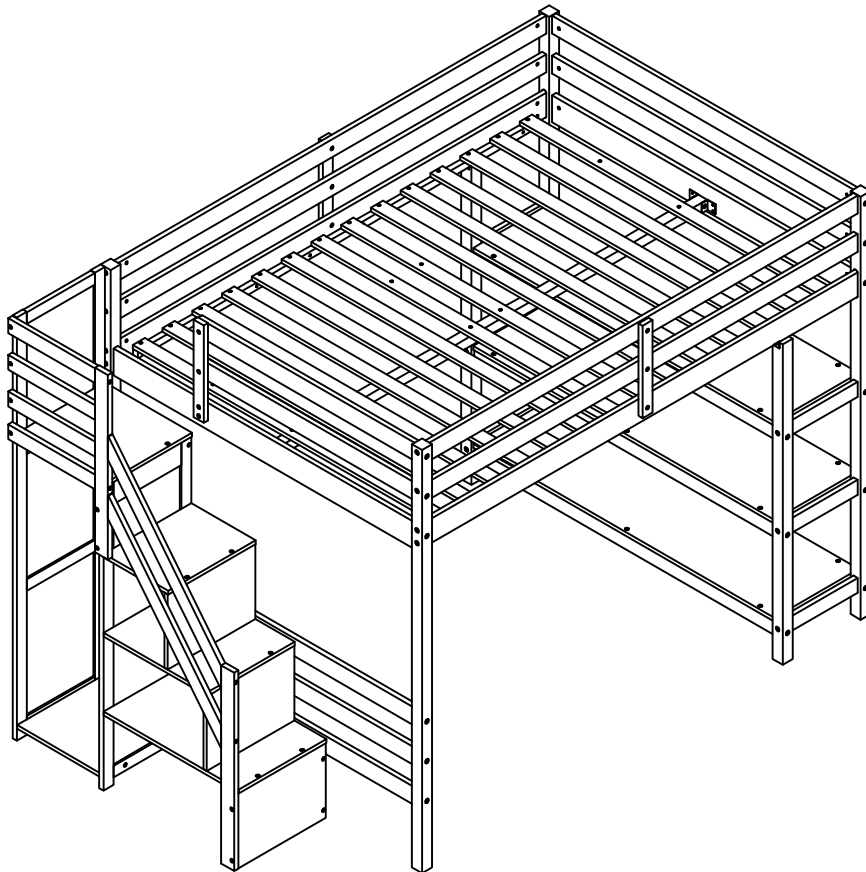


# ASSEMBLY INSTRUCTIONS

INSTRUCTIONS DE MONTAGE

## FULL LOFT BED WITH STAIR, SHELVES

LIT LOFT COMPLET AVEC ESCALIER, ÉTAGÈRES



## SAFETY WARNINGS AND GENERAL NOTES:

Follow the information on the warnings on the loft bed end structure and on the carton. Do not remove the warning label from the bed. Always use the recommended size mattress on mattress support, or both, to help prevent the likelihood of entrapment or falls.

The top surface of the mattress must be at least 5\*inch (127mm) below the upper edge of the guardrail.

Do not allow children under 6 years of age to use the upper bunk.

Periodically check and ensure the guardrail, ladder and other components are in their proper position, free from damage, and all connectors are tight.

Do not allow horseplay on or under beds.

Always prohibit jumping on the bed.

Prohibit more than one person on upper bunk.

Always use the ladder for entering and leaving the upper bunk.

Do not use substitute parts. Contact the manufacturer or dealer for replacement parts.

Use of a night-tight may provide added safety precaution for a child using the upper bunk.

Always use guardrails on both long sides of the upper bunk.

If the loft bed will be placed next to a wall, the guardrail that runs the full length of the bed should be placed against the wall to prevent entrapment between the bed and the wall.

The use of water or sleep flotation mattresses is prohibited.

**STRANGULATION HAZARD**-Never attach or hang items to any part of the loft bed that are not designed for use with the bed.

Keep these instructions for future reference.

We recommend assembling your loft bed on the shipping carton to protect your floor or carpet.

Be certain all staples are out of the box before beginning assembly on the shipping carton.

**USE ONLY MATTRESSES WHICH ARE 74"-75" LONG AND 54" WIDE ON UPPER. ENSURE THICKNESS OF MATTRESS DOES NOT EXCEED 6".**

**SURFACE OF MATTRESS MUST BE AT LEAST 5" (127MM) BELOW THE UPPER EDGE OF GUARDRAILS.**

Replacement Parts:

Replacement Parts, including additional guardrails, may be obtained from any of our dealers.

## AVERTISSEMENTS DE SÉCURITÉ ET REMARQUES GÉNÉRALES :

Suivez les informations sur les avertissements sur la structure d'extrémité du lit mezzanine et sur le carton. Ne retirez pas l'étiquette d'avertissement du lit. Utilisez toujours le matelas de taille recommandée sur le support de matelas, ou les deux, pour éviter tout risque de coincement ou de chute.

La surface supérieure du matelas doit être à au moins 5\*poûces (127 mm) sous le bord supérieur du garde-corps.

Ne laissez pas les enfants de moins de 6 ans utiliser le lit supérieur.

Vérifiez périodiquement et assurez-vous que le garde-corps, l'échelle et les autres composants sont dans leur bonne position, exempts de dommages et que tous les connecteurs sont bien serrés.

Ne permettez pas les chahuts sur ou sous les lits.

Interdisez toujours de sauter sur le lit.

Interdire plus d'une personne sur la couchette supérieure.

Utilisez toujours l'échelle pour entrer et sortir du lit supérieur.

N'utilisez pas de pièces de rechange. Contactez le fabricant ou le revendeur pour obtenir des pièces de rechange.

L'utilisation d'un collant de nuit peut fournir une précaution supplémentaire en matière de sécurité pour un enfant utilisant la couchette supérieure.

Utilisez toujours des garde-corps sur les deux côtés longs du lit supérieur.

Si le lit mezzanine doit être placé à côté d'un mur, le garde-corps qui s'étend sur toute la longueur du lit doit être placé contre le mur pour éviter tout coincement entre le lit et le mur.

L'utilisation de matelas flottants à eau ou de sommeil est interdite.

**RISQUE D'ÉTRANGULATION** - N'attachez ou ne suspendez jamais d'objets à une partie du lit mezzanine qui ne sont pas conçus pour être utilisés avec le lit.

Conservez ces instructions pour référence future.

Nous vous recommandons d'assembler votre lit mezzanine sur le carton d'expédition pour protéger votre sol ou votre tapis.

Assurez-vous que toutes les agrafes sont sorties de la boîte avant de commencer l'assemblage sur le carton d'expédition.

**UTILISEZ UNIQUEMENT DES MATELAS QUI MESURENT 74" - 75" DE LONG ET 54" DE LARGE SUR LE SUPÉRIEUR. ASSUREZ-VOUS QUE L'ÉPAISSEUR DU MATELAS NE DÉPASSE PAS 6".**

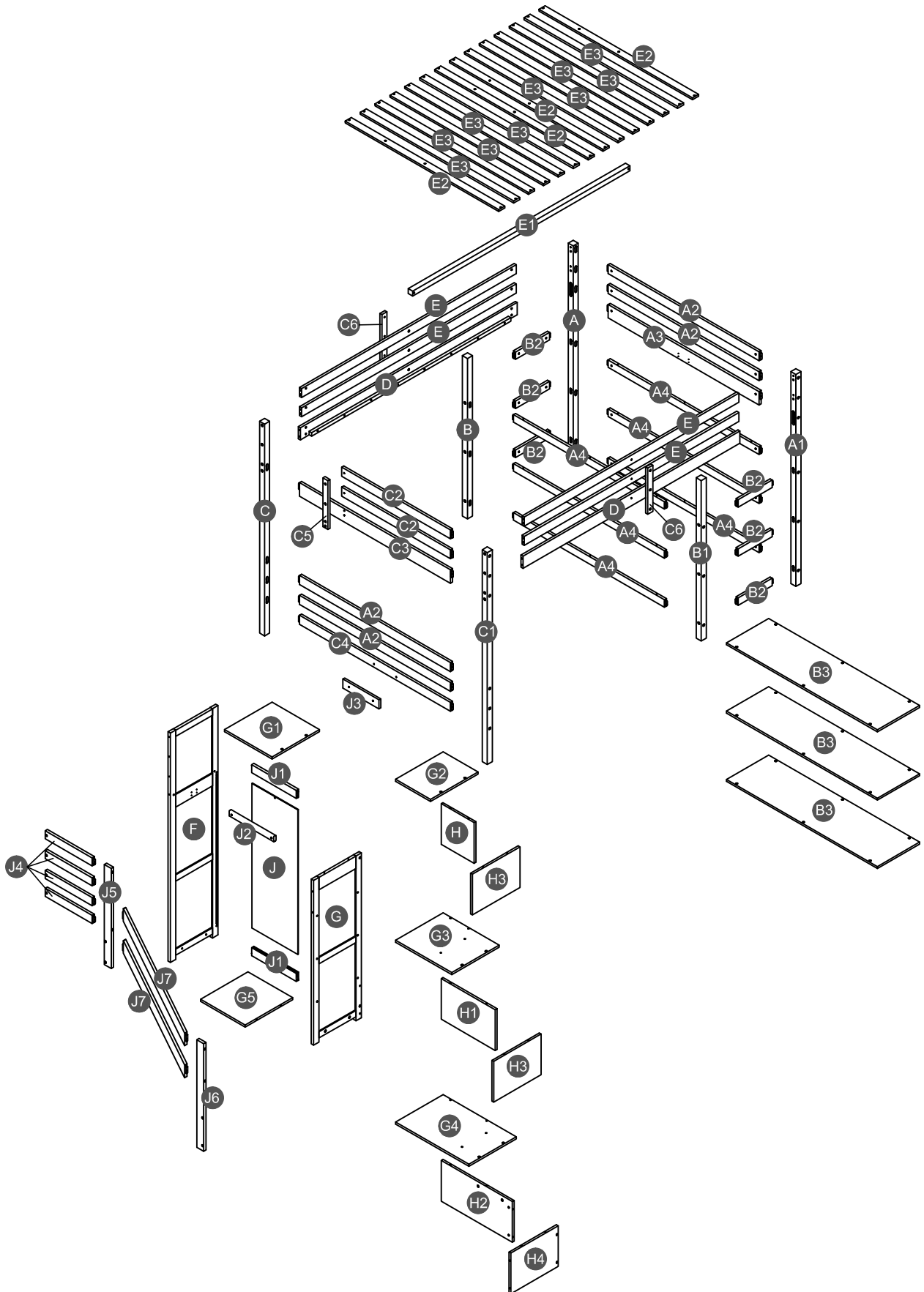
**LA SURFACE DU MATELAS DOIT ÊTRE À AU MOINS 5" (127 MM) EN DESSOUS DU BORD SUPÉRIEUR DES GARDE-CORPS.**

Pièces de rechange :

Les pièces de rechange, y compris les garde-corps supplémentaires, peuvent être obtenues auprès de l'un de nos revendeurs.



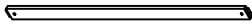
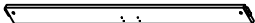
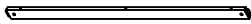
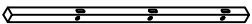
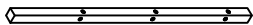
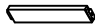

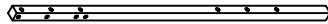
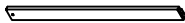








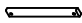



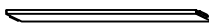
# Detail View

## Vue Détaillée



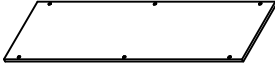

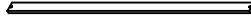

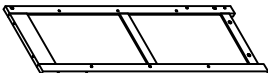


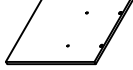
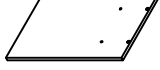

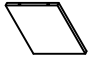




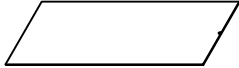

## Part list & Hardware list (Box 1)

Liste des pièces & liste du matériel (Boîte 1)

<p><b>A</b></p>  <p>Leg (right back) - 1pc Pied (arrière droit)</p>	<p><b>A1</b></p>  <p>Leg (right front) - 1pc Pied (avant droite)</p>	<p><b>A2</b></p>  <p>Horizontal bar HB/FB - 4pcs Barre horizontale HB/FB</p>
<p><b>A3</b></p>  <p>Divider horizontal bar HB - 1pc Barre de séparation horizontale HB</p>	<p><b>A4</b></p>  <p>Lower horizontal bar HB - 6pcs Barre horizontale inférieure HB</p>	<p><b>B</b></p>  <p>Leg short (back) - 1pc Pied courte (arrière)</p>
<p><b>B1</b></p>  <p>Leg short (front) - 1pc Pied courte (avant)</p>	<p><b>B2</b></p>  <p>Step ladder - 6pcs Escabeau</p>	<p><b>C</b></p>  <p>Leg (Left back) - 1pc Pied (arrière gauche)</p>
<p><b>C1</b></p>  <p>Leg short (left front) - 1pc Pied courte (avant gauche)</p>	<p><b>C2</b></p>  <p>Upper horizontal bar FB - 2pcs Barre horizontale supérieure FB</p>	<p><b>C3</b></p>  <p>Divider horizontal bar FB - 1pc Barre de séparation horizontale FB</p>
<p><b>C4</b></p>  <p>Lower horizontal bar FB - 1pc Barre horizontale inférieure FB</p>	<p><b>C5</b></p>  <p>Vertical guard rail FB - 1pc Garde-corps vertical FB</p>	<p><b>C6</b></p>  <p>Vertical guard rail - 2pcs Garde-corps vertical</p>
<p><b>D</b></p>  <p>Side rail - 2pcs Rail latéral</p>	<p><b>E</b></p>  <p>Long guard rail - 4pcs Garde-corps long</p>	<p><b>E1</b></p>  <p>Lower support slat - 1pc Latte de support inférieure</p>
<p><b>J1</b></p>  <p>Horizontal bar - 2pcs Barre horizontale</p>	<p><b>J2</b></p>  <p>Hanging bar - 1pc Barre de suspension</p>	<p><b>J4</b></p>  <p>Guard rail (back) - 4pcs Garde-corps (arrière)</p>
<p><b>J5</b></p>  <p>Vertical guard rail (back) - 1pc Garde-corps vertical (arrière)</p>	<p><b>J6</b></p>  <p>Vertical guard rail (front) - 1pc Garde-corps vertical (avant)</p>	<p><b>J7</b></p>  <p>Guard rail - 2pcs Garde-corps</p>


## Part list (Box 2)

Liste des pièces (Boîte 2)



<p><b>B3</b></p>  <p>Shelf panel - 3pcs Panneau d'étagère</p>	<p><b>E2</b></p>  <p>Slats - 4pcs Lattes</p>	<p><b>E3</b></p>  <p>Slats - 10pcs Lattes</p>
<p><b>F</b></p>  <p>Frame back - 1pc Cadre arrière</p>	<p><b>G</b></p>  <p>Frame front - 1pc Cadre avant</p>	<p><b>G1</b></p>  <p>Upper step ladder panel -1pc Panneau d'échelle supérieur</p>
<p><b>G2</b></p>  <p>Upper center step ladder panel -1pc Panneau d'échelle central supérieur</p>	<p><b>G3</b></p>  <p>Center step ladder panel -1pc Panneau d'échelle à marchepied central</p>	<p><b>G4</b></p>  <p>Lower step ladder panel -1pc Panneau d'échelle inférieure</p>
<p><b>G5</b></p>  <p>Bottom panel - 1pc Panneau inférieur</p>	<p><b>H</b></p>  <p>Upper right side panel - 1pc Panneau latéral supérieur droit</p>	<p><b>H1</b></p>  <p>Center right side panel - 1pc Panneau latéral droit central</p>
<p><b>H2</b></p>  <p>Lower right side panel - 1pc Panneau latéral inférieur droit</p>	<p><b>H3</b></p>  <p>Upper front panel - 2pcs Panneau avant supérieur</p>	<p><b>H4</b></p>  <p>Lower front panel - 1pc Panneau avant inférieur</p>
<p><b>J</b></p>  <p>Side panel - 1pc Panneau latéral</p>	<p><b>J3</b></p>  <p>Support - 1pc Support</p>	

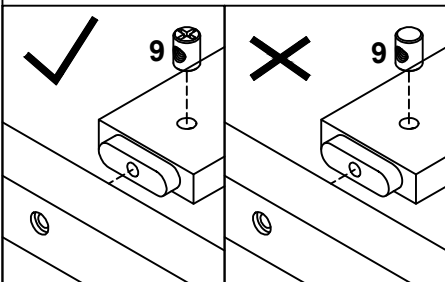
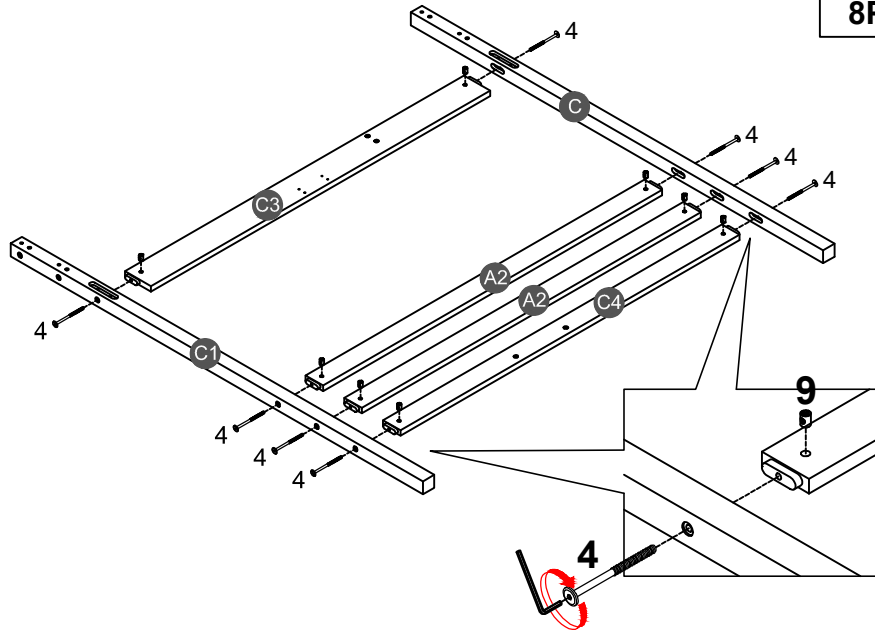
# Hardware List (Box 1)

Liste du matériel (Boîte 1)

<p><b>1</b></p>  <p>Ø10*40mm</p> <p>Wood dowel (8pcs) Cheville en bois</p>	<p><b>2</b></p>  <p>Ø8*30mm</p> <p>Wood dowel (12pcs) Cheville en bois</p>	<p><b>3</b></p>  <p>(Ø15)1/4"*100mm</p> <p>Hex-Head bolts (16pcs) Boulons à tête hexagonale</p>
<p><b>4</b></p>  <p>(Ø15)1/4"*80mm</p> <p>Hex-Head bolts (40pcs) Boulons à tête hexagonale</p>	<p><b>5</b></p>  <p>(Ø12)1/4"*60mm</p> <p>Hex-Head bolts (26pcs) Boulons à tête hexagonale</p>	<p><b>6</b></p>  <p>(Ø12)1/4"*40mm</p> <p>Hex-Head bolts (4pcs) Boulons à tête hexagonale</p>
<p><b>7</b></p>  <p>(Ø12)1/4"*30mm</p> <p>Hex-Head bolts (10pcs) Boulons à tête hexagonale</p>	<p><b>8</b></p>  <p>(Ø12)1/4"*15mm</p> <p>Hex-Head bolts (2pcs) Boulons à tête hexagonale</p>	<p><b>9</b></p>  <p>1/4"*15 (9.5mm)</p> <p>Horizontal-Hole bolts (82pcs) Boulons à trou horizontal</p>
<p><b>10</b></p>  <p>(Ø12)1/4"*65mm</p> <p>Hex-Head bolts (6pcs) Boulons à tête hexagonale</p>	<p><b>11</b></p>  <p>(Ø12)1/4"*40mm</p> <p>Hex-Head bolts (30pcs) Boulons à tête hexagonale</p>	<p><b>12</b></p>  <p>Ø4*30mm</p> <p>Wood screws (32pcs) Vis</p>
<p><b>13</b></p>  <p>(Ø13)1/4"*14mm</p> <p>Connect bolt (4pcs) Connecter le boulon</p>	<p><b>14</b></p>  <p>63*40*30*1.2mm</p> <p>Metal bracket (2pcs) Support métallique</p>	<p><b>15</b></p>  <p>75*20*2mm</p> <p>Metal bracket (2pcs) Support métallique</p>
<p><b>16</b></p>  <p>24*28*28*2mm</p> <p>Metal bracket (2pcs) Support métallique</p>	<p><b>17</b></p>  <p>L1400mm</p> <p>Led light (1pc) Lumière LED</p>	<p><b>18</b></p>  <p>2000mm</p> <p>Adapter and wire strip (1pc) Adaptateur et dénudeur de fils</p>
<p><b>19</b></p>  <p>22*10*6mm</p> <p>Clamp plastic (1pc) Pince en plastique</p>	<p><b>20</b></p>  <p>Ø3.5*15mm</p> <p>Wood screws (29pcs) Vis</p>	<p><b>21</b></p>  <p>116*40*27*2mm</p> <p>Metal bracket (2pcs) Support métallique</p>
<p><b>22</b></p>  <p>(1/4")4.5*58mm</p> <p>Allen key (2pcs) Clé Allen</p>	<div data-bbox="644 1816 1430 1939" style="border: 1px solid black; padding: 5px;"> <p><b>ASSEMBLY TOOLS REQUIRED ( NOT INCLUDED )</b>  <b>OUTILS D'ASSEMBLAGE REQUIS (NON INCLUS)</b></p> <p style="text-align: center;"> ( Phillip head screwdriver )</p> </div> <div data-bbox="644 1966 748 2069" style="text-align: center;">  </div> <p><b>PLEASE BE CAREFUL DO NOT DAMAGE THE HOLE POSITION WHEN YOU USE POWER TOOLS !</b>  <b>NE PAS UTILISEZ DES OUTILS ÉLECTRIQUES POUR ASSEMBLER CE PRODUIT !</b></p>	

**STEP 1:**  
ÉTAPE


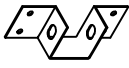
<b>4</b>		<b>9</b>	
<b>8PCS</b>		<b>8PCS</b>	

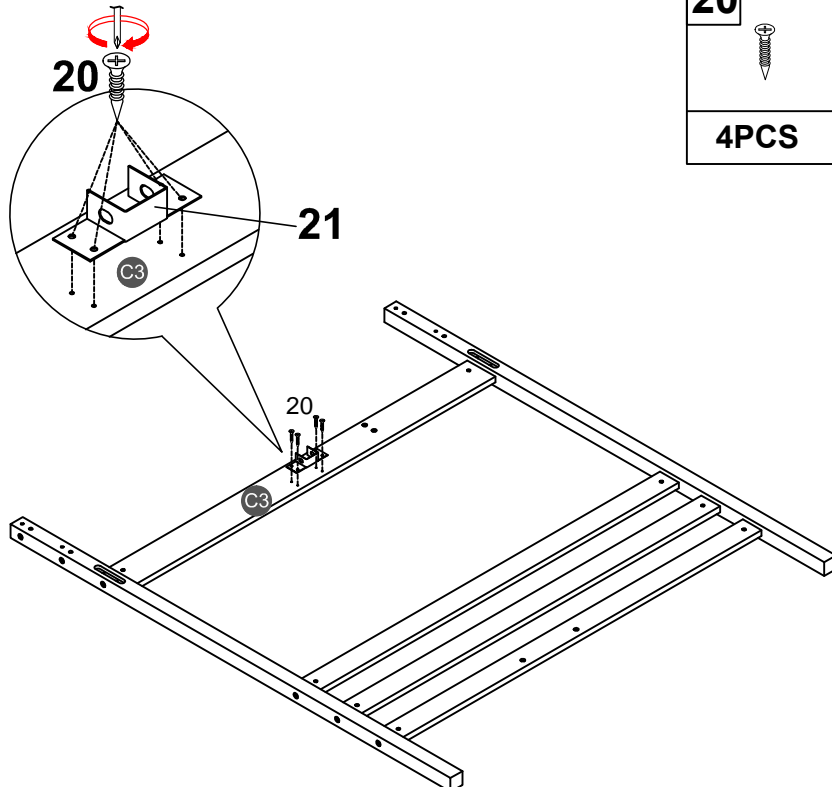


Note: Part 9 will face up with the "x" mark on it, otherwise it cannot be tightened



Remarque: La pièce 9 sera face vers le haut avec la marque "x", sinon elle ne peut pas être serrée.

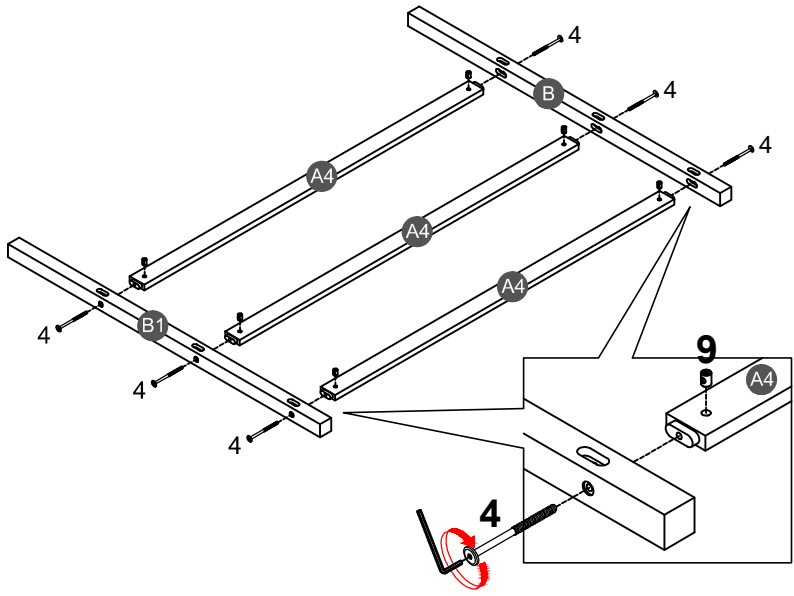
**STEP 2:**  
ÉTAPE

<b>20</b>		<b>21</b>	
<b>4PCS</b>		<b>1PC</b>	





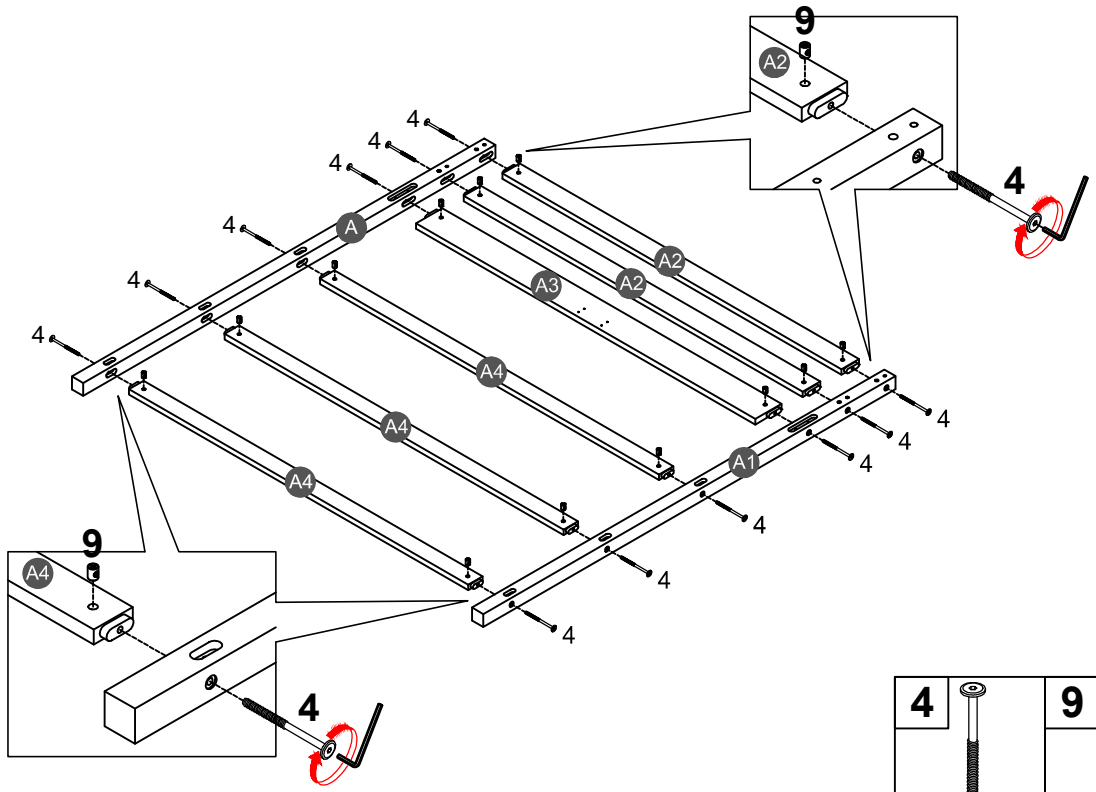
**STEP 3:**  
ÉTAPE

<b>4</b>		<b>9</b>	
<b>6PCS</b>		<b>6PCS</b>	

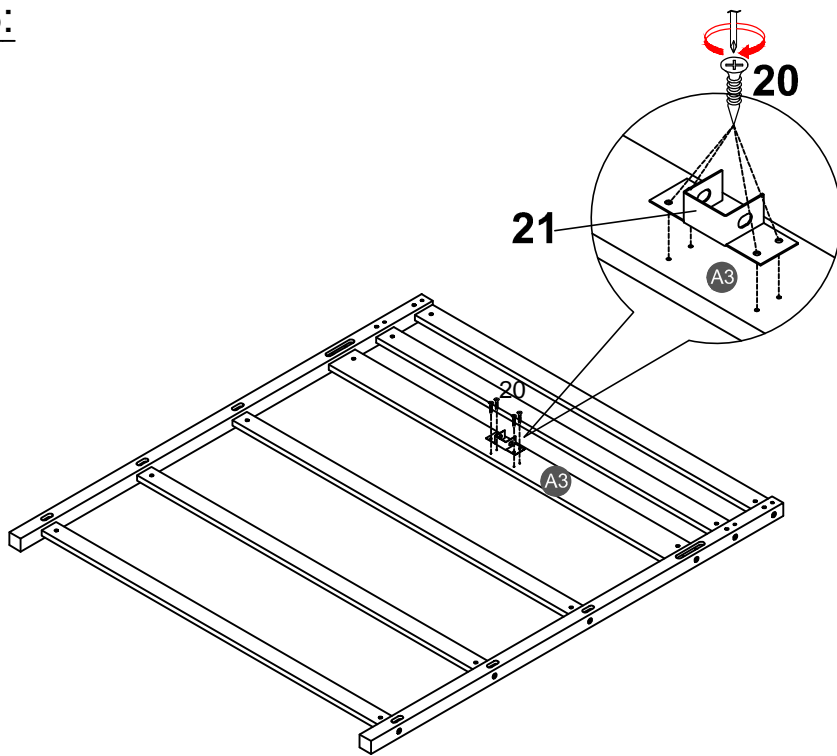


**STEP 4:**  
ÉTAPE

<b>4</b>		<b>9</b>	
<b>12PCS</b>		<b>12PCS</b>	

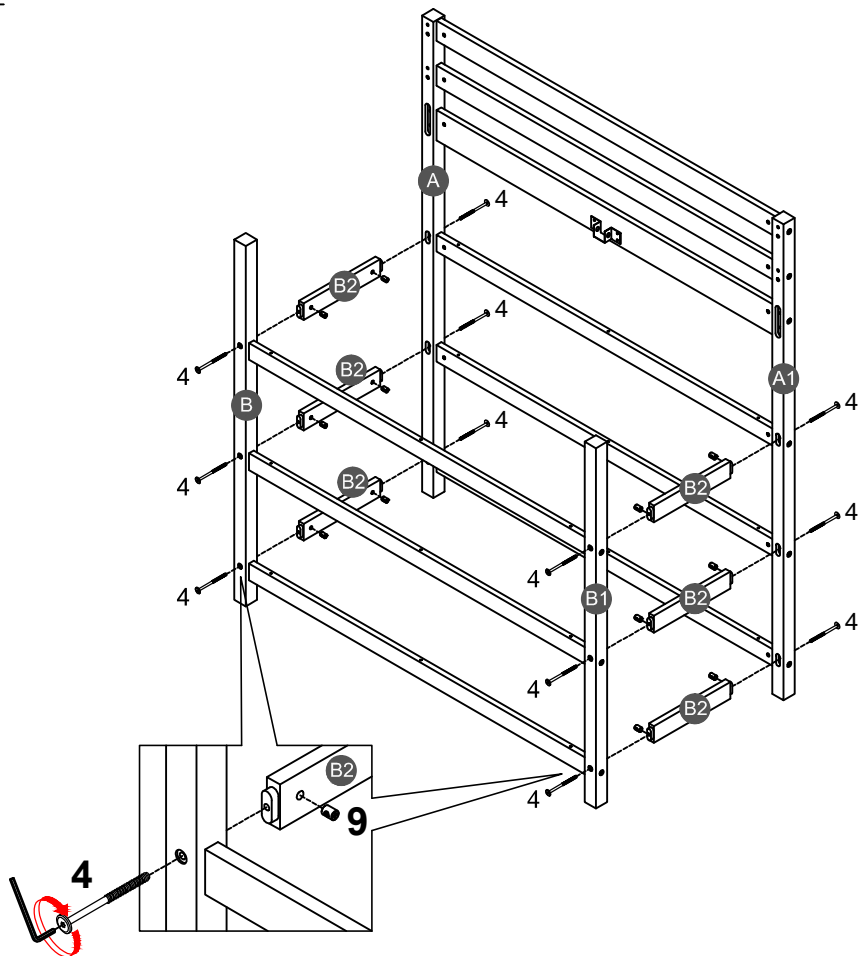


**STEP 5:**  
ÉTAPE



<b>20</b>	
<b>4PCS</b>	
<b>21</b>	
<b>1PC</b>	

**STEP 6:**  
ÉTAPE



<b>4</b>	
<b>12PCS</b>	
<b>9</b>	
<b>12PCS</b>	

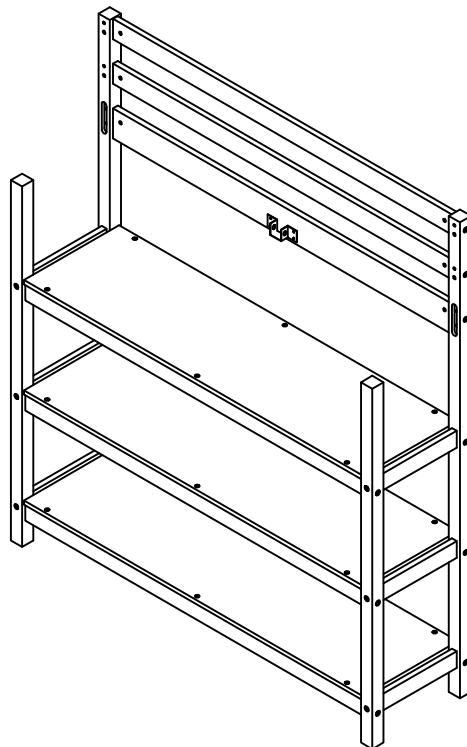
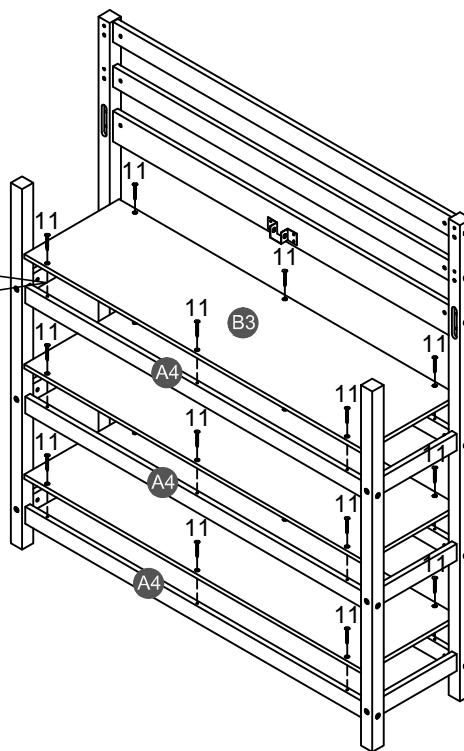
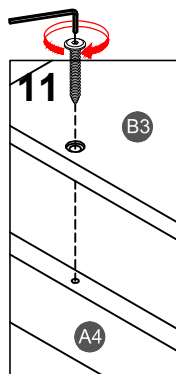
# STEP 7:

ÉTAPE




11

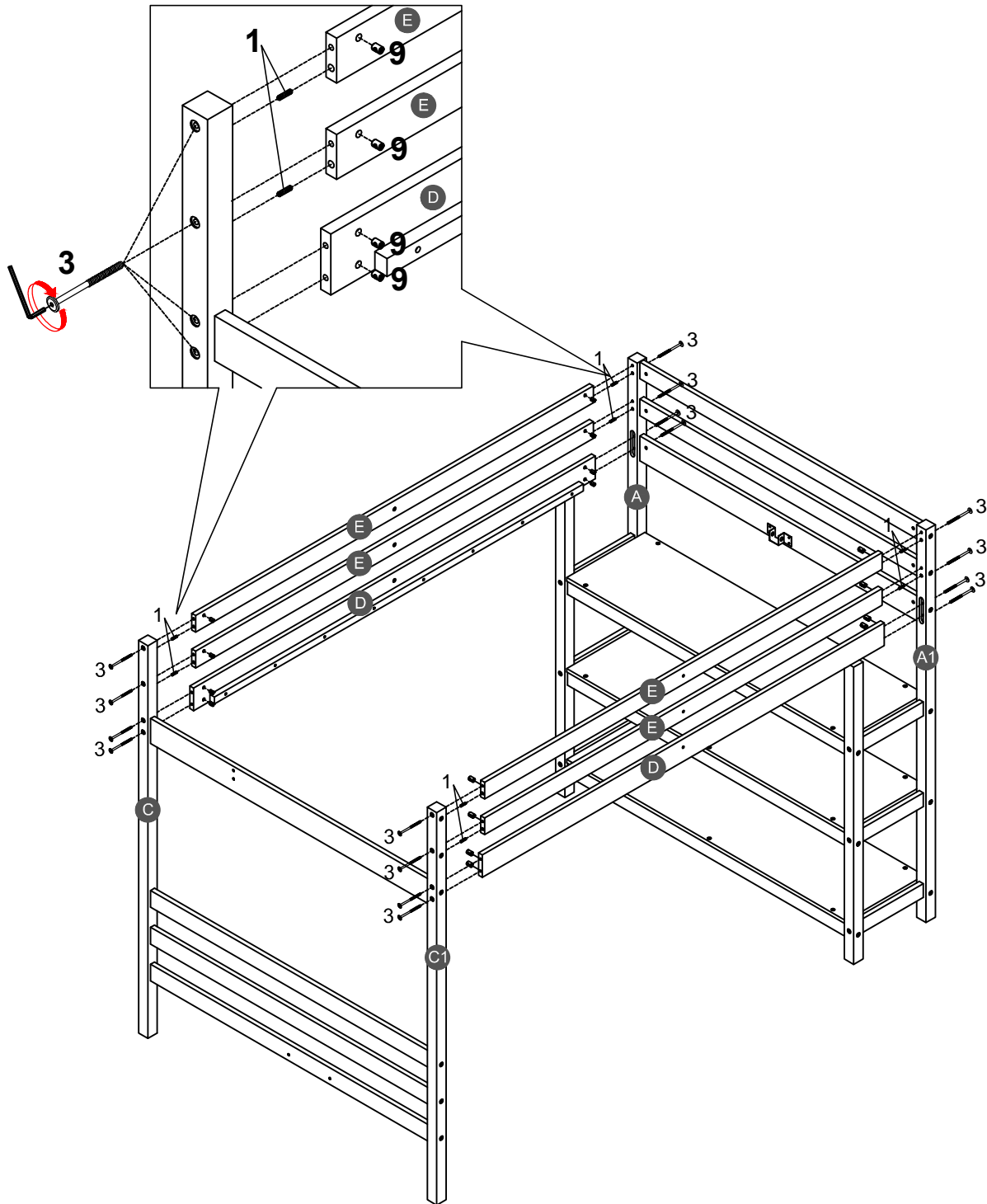


18PCS



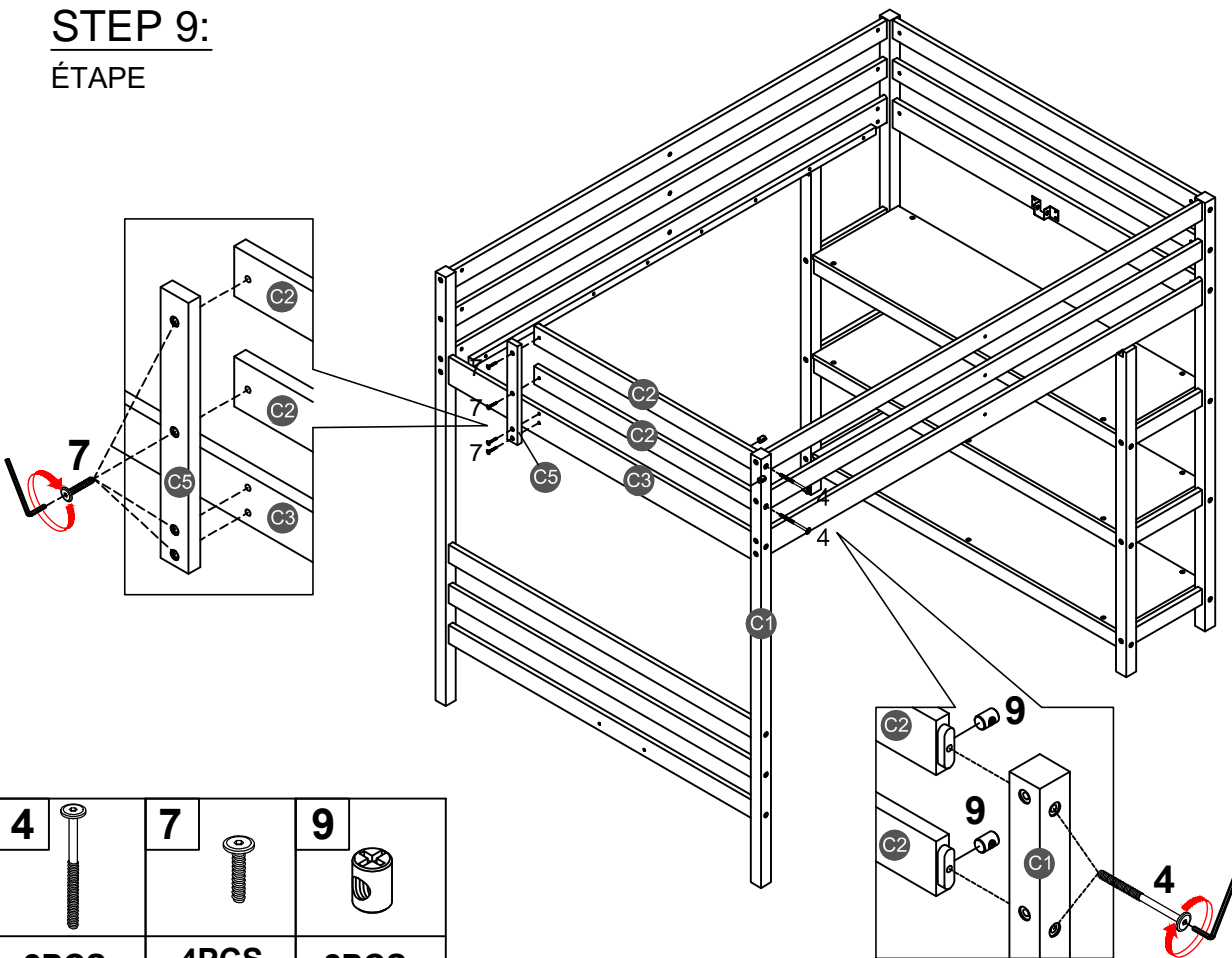
**STEP 8:**  
ÉTAPE

<b>1</b>		<b>3</b>		<b>9</b>	
<b>8PCS</b>		<b>16PCS</b>		<b>16PCS</b>	

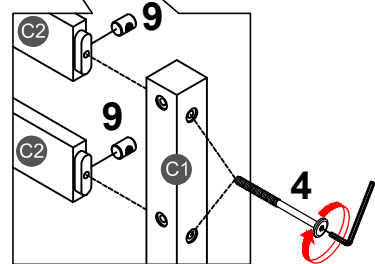


# STEP 9:

ÉTAPE

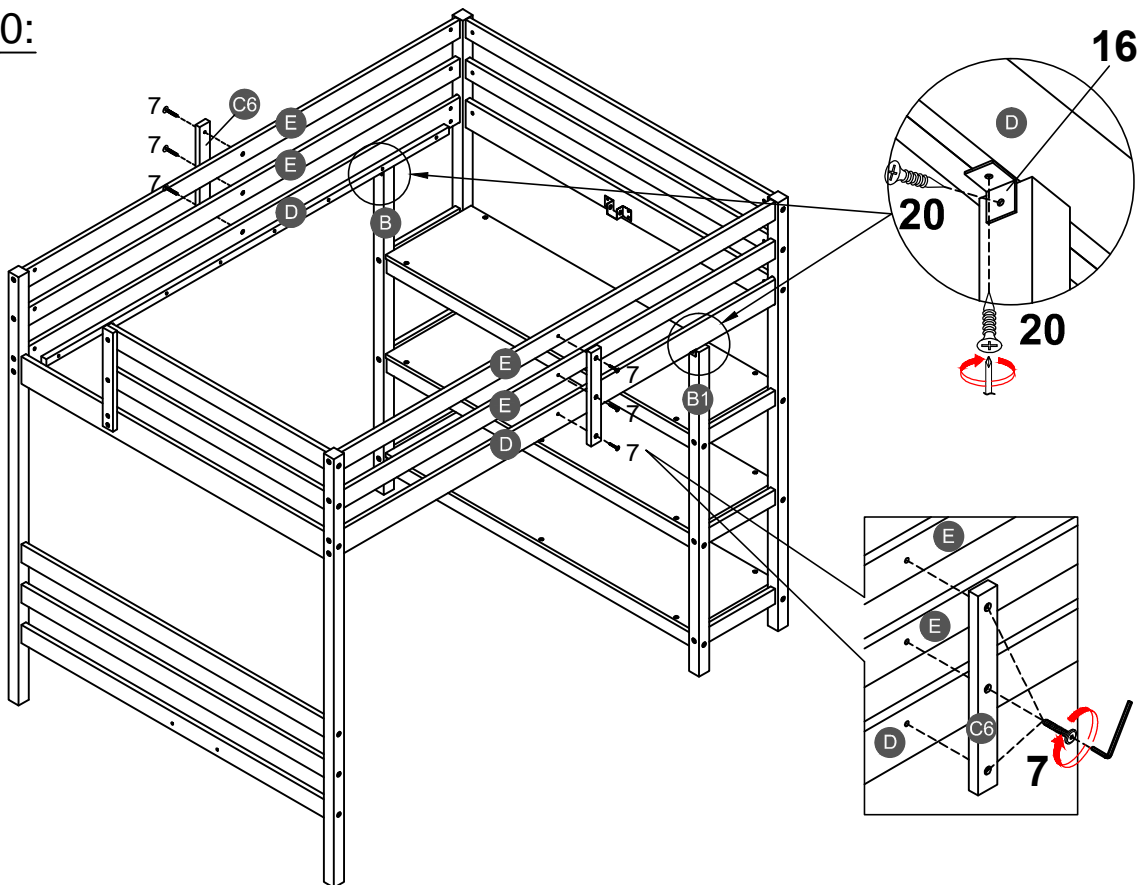


<b>4</b>		<b>7</b>		<b>9</b>	
<b>2PCS</b>		<b>4PCS</b>		<b>2PCS</b>	

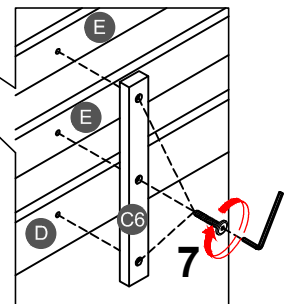
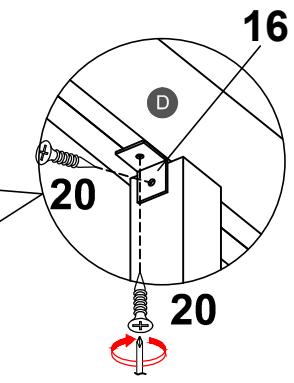


# STEP 10:

ÉTAPE

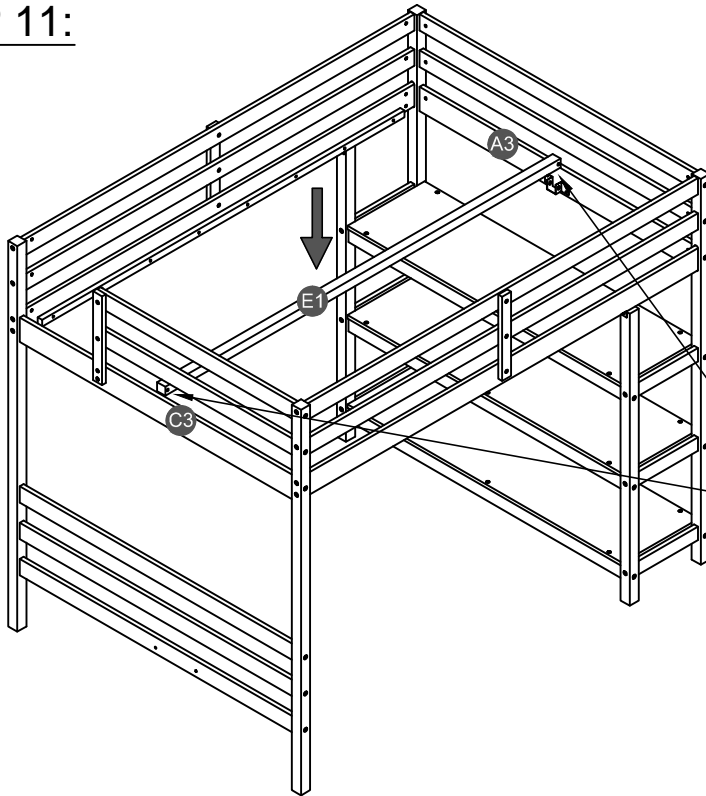



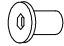
<b>7</b>	
<b>6PCS</b>	
<b>16</b>	
<b>2PCS</b>	
<b>20</b>	
<b>4PCS</b>	



## STEP 11:

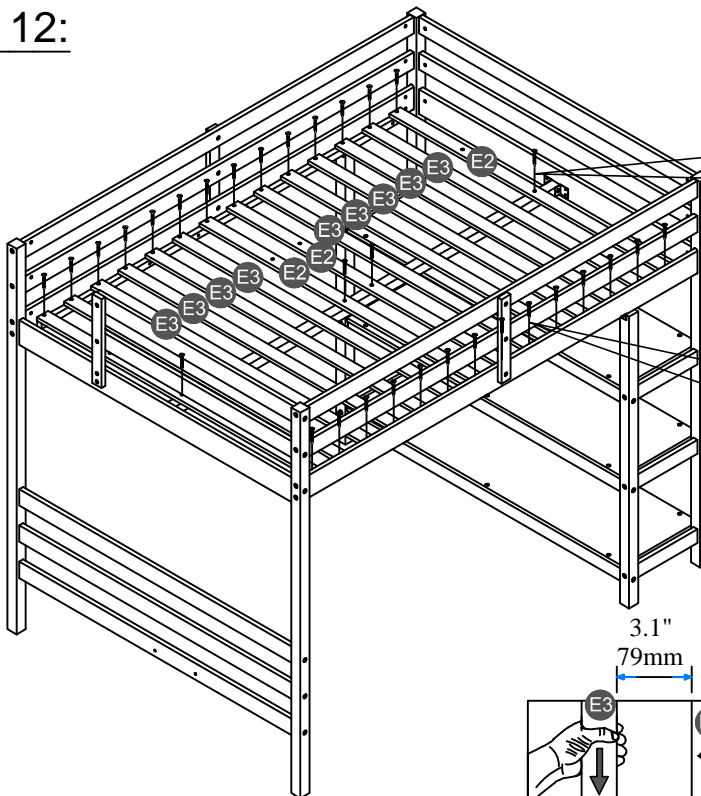
ÉTAPE




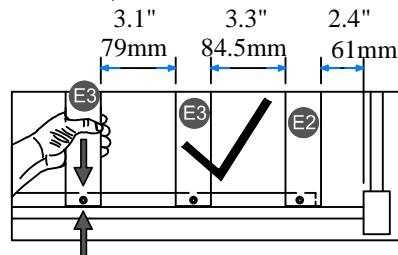
<b>6</b>		<b>13</b>	
<b>2PCS</b>		<b>2PCS</b>	

## STEP 12:

ÉTAPE



<b>12</b>	
<b>32PCS</b>	






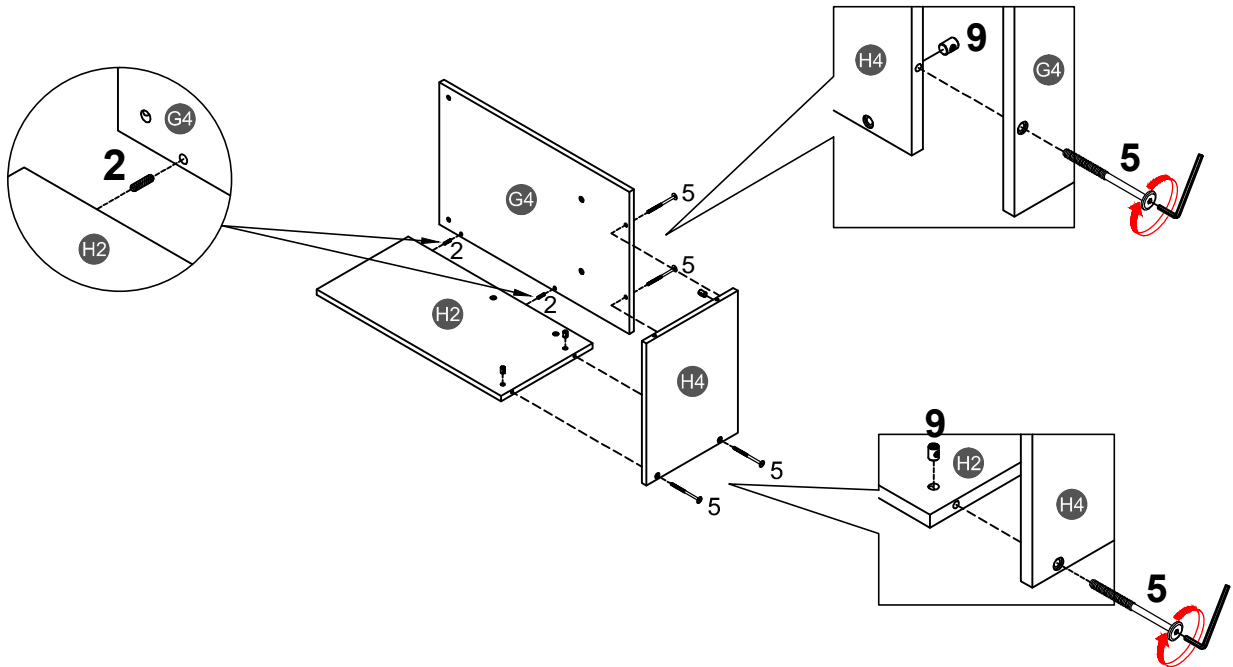
**NOTE:** Please make sure the bed slats close to the side rail before locking the screws to avoid breakage. This step is required for both the left and right sides. Moreover, please do not lock the screws of the bed slats at the outermost edge to avoid damaging.

**Remarque:** Assurez-vous Les lattes du lit fermer du rail latéral avant de verrouiller les vis pour éviter la casse. Cette étape est requise pour tous les deux côtés gauche et droit. De plus, ne verrouillez pas les vis des lattes de lit sur le bord le plus extérieur pour éviter d'endommager.

# STEP 13:




ÉTAPE

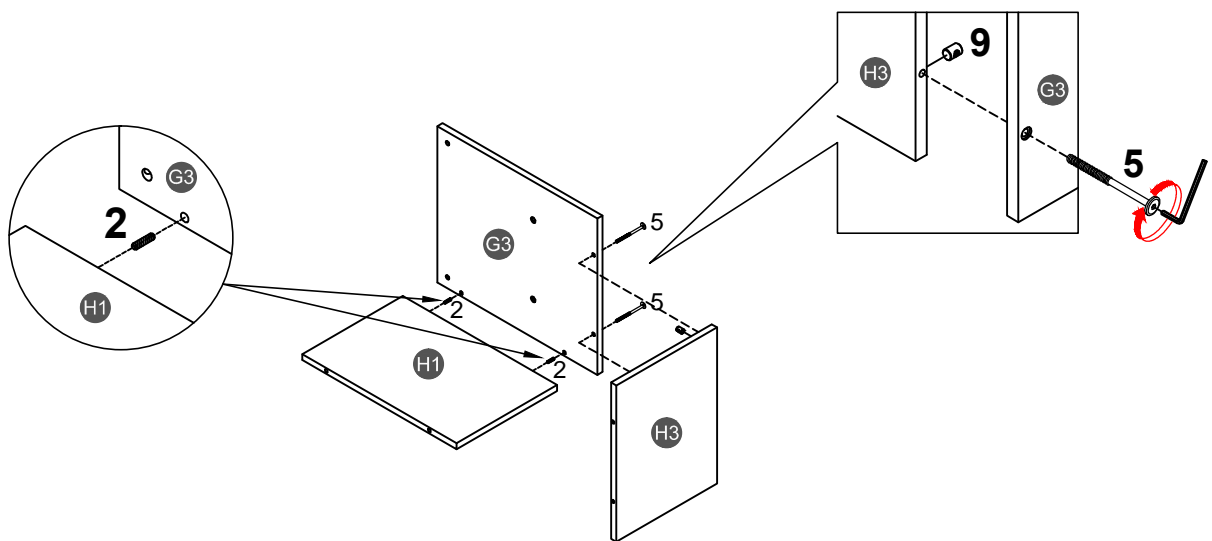
<b>2</b>		<b>5</b>		<b>9</b>	
<b>2PCS</b>		<b>4PCS</b>		<b>4PCS</b>	



# STEP 14:




ÉTAPE

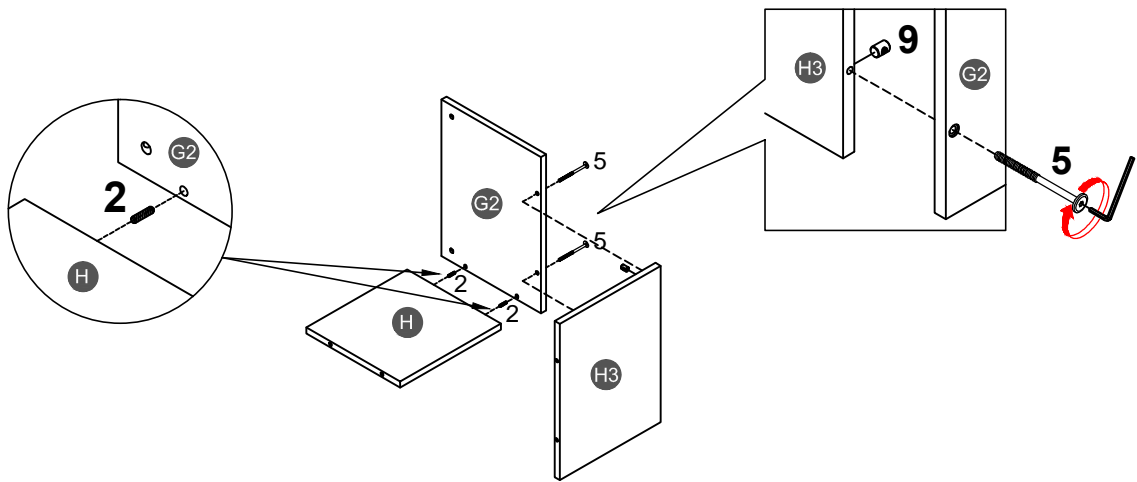
<b>2</b>		<b>5</b>		<b>9</b>	
<b>2PCS</b>		<b>2PCS</b>		<b>2PCS</b>	



# STEP 15:



ÉTAPE

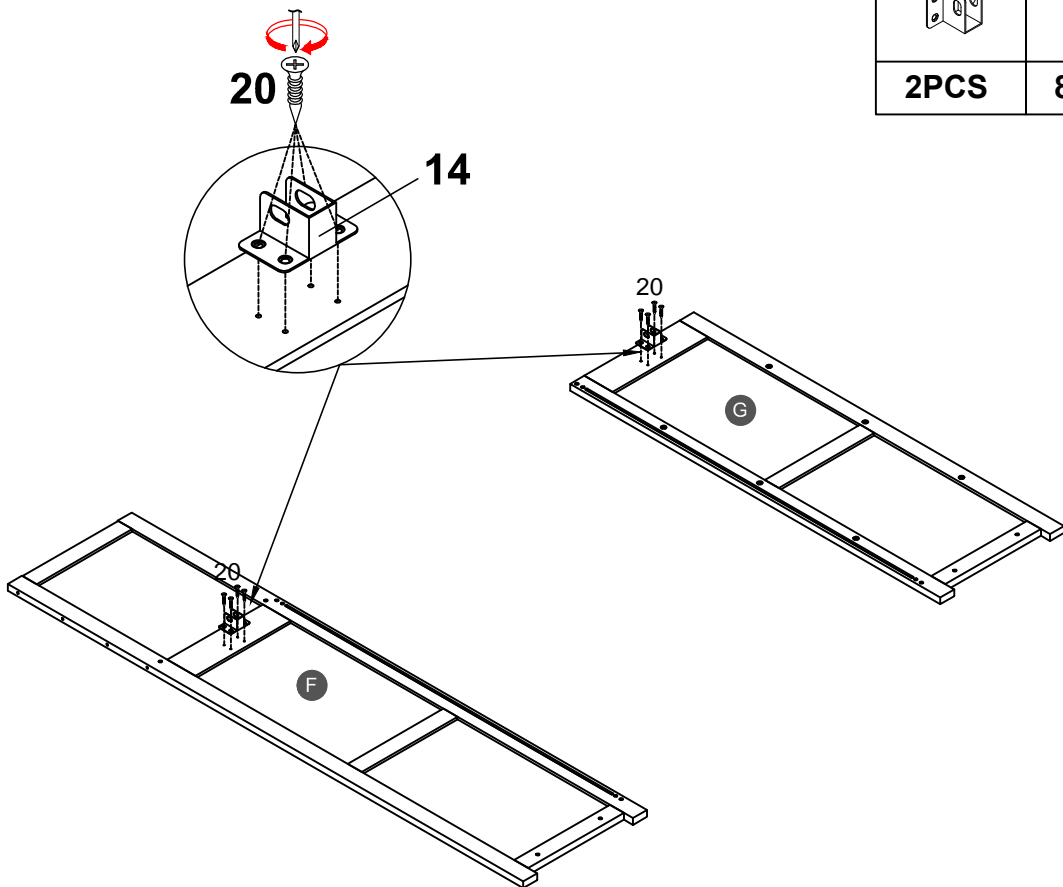
<b>2</b>		<b>5</b>		<b>9</b>	
<b>2PCS</b>		<b>2PCS</b>		<b>2PCS</b>	



# STEP 16:




ÉTAPE

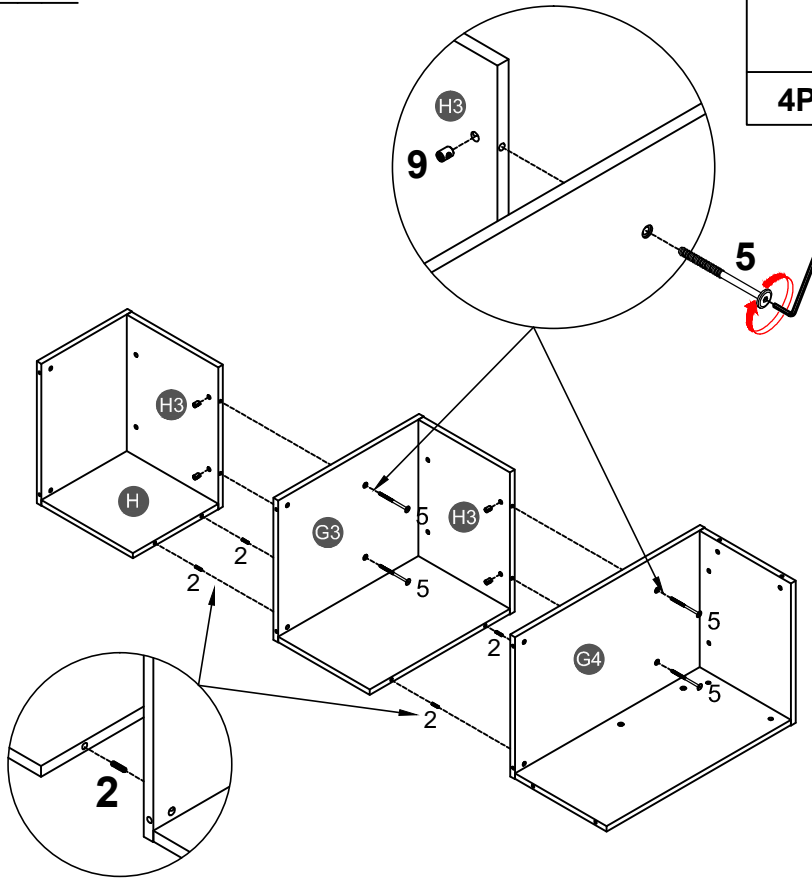
<b>14</b>		<b>20</b>	
<b>2PCS</b>		<b>8PCS</b>	



# STEP 17:

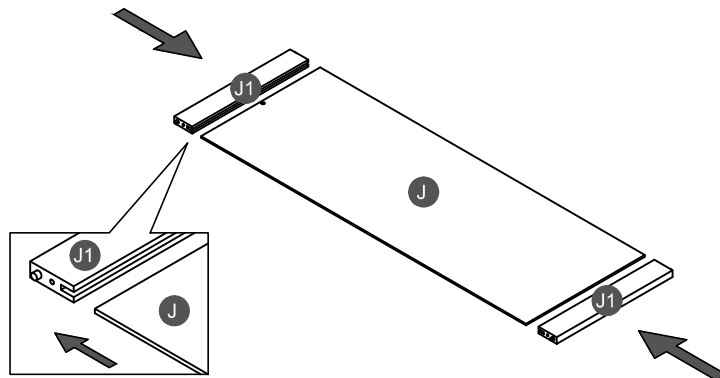
ÉTAPE

<b>2</b>		<b>5</b>		<b>9</b>	
<b>4PCS</b>		<b>4PCS</b>		<b>4PCS</b>	



# STEP 18:

ÉTAPE

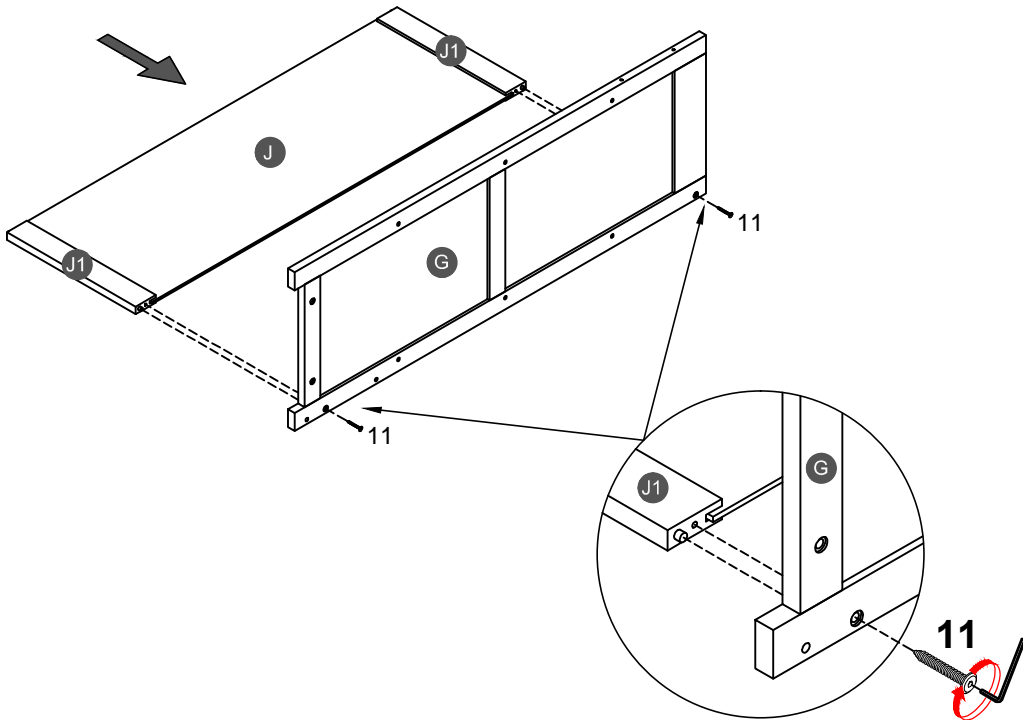


**STEP 19:**  
ÉTAPE

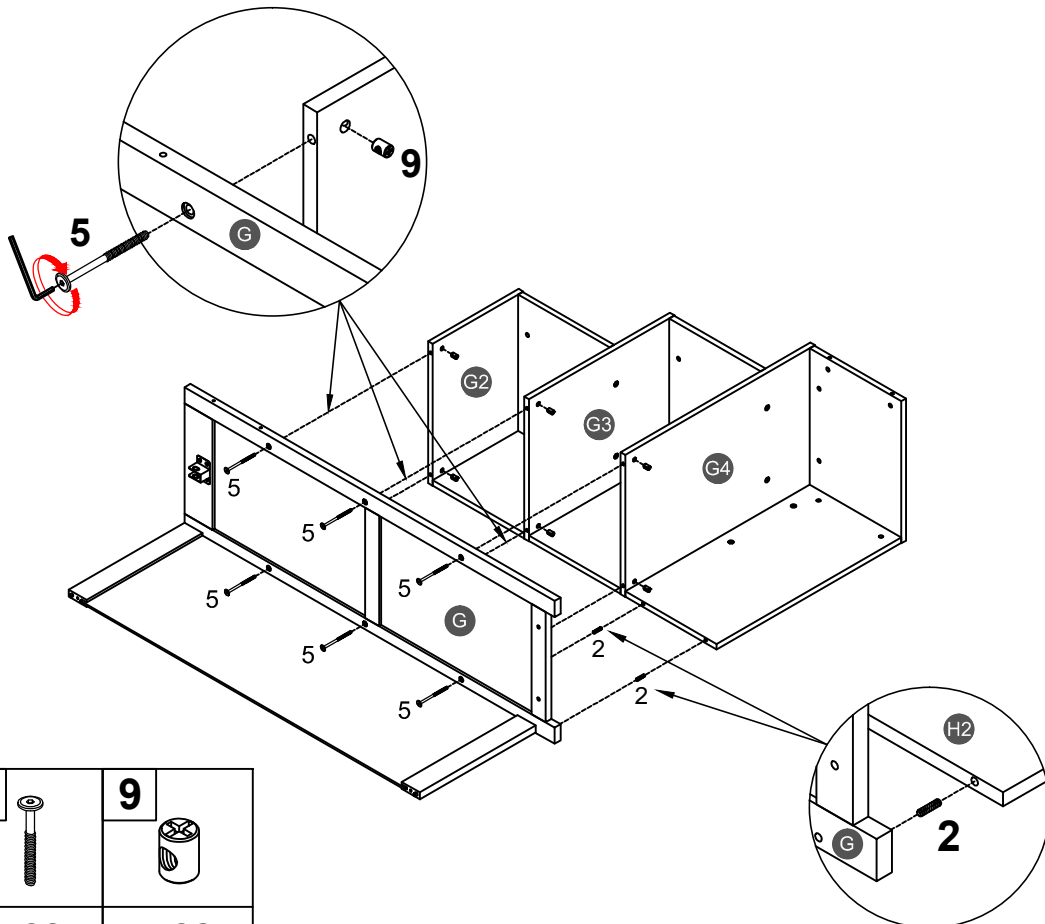
**11**



**2PCS**



**STEP 20:**  
ÉTAPE



**2**



**2PCS**

**5**



**6PCS**

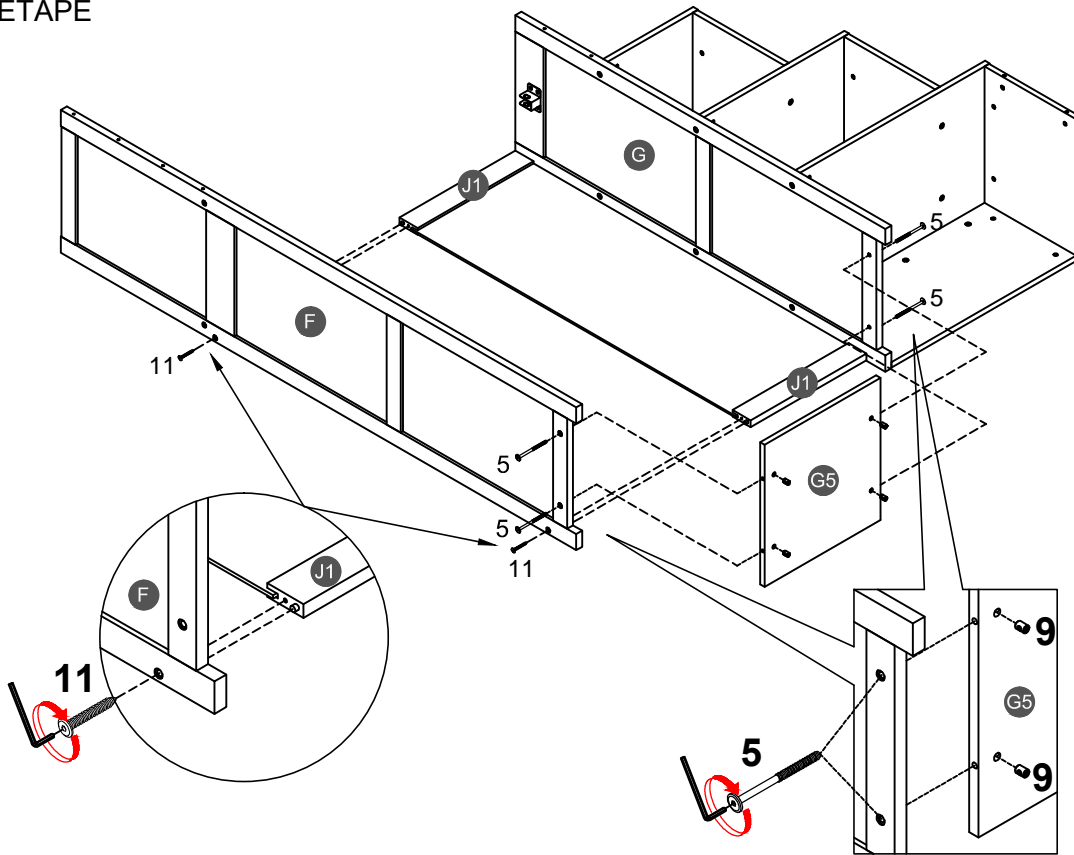
**9**




**6PCS**

# STEP 21:

ÉTAPE




5  


4PCS

9  

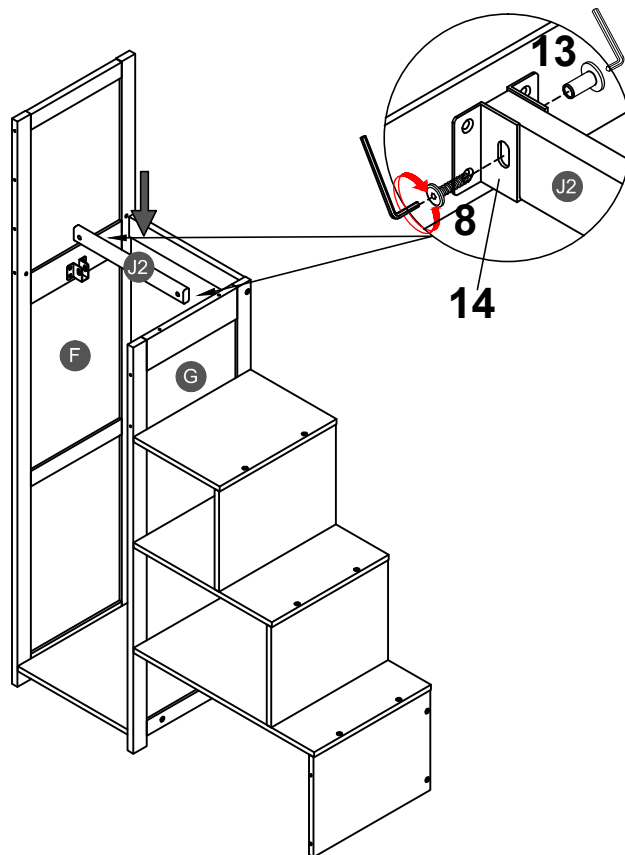

4PCS


11  


2PCS

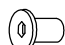
# STEP 22:

ÉTAPE



8  


2PCS

13  


2PCS

# STEP 23:

ÉTAPE

5



2PCS

9

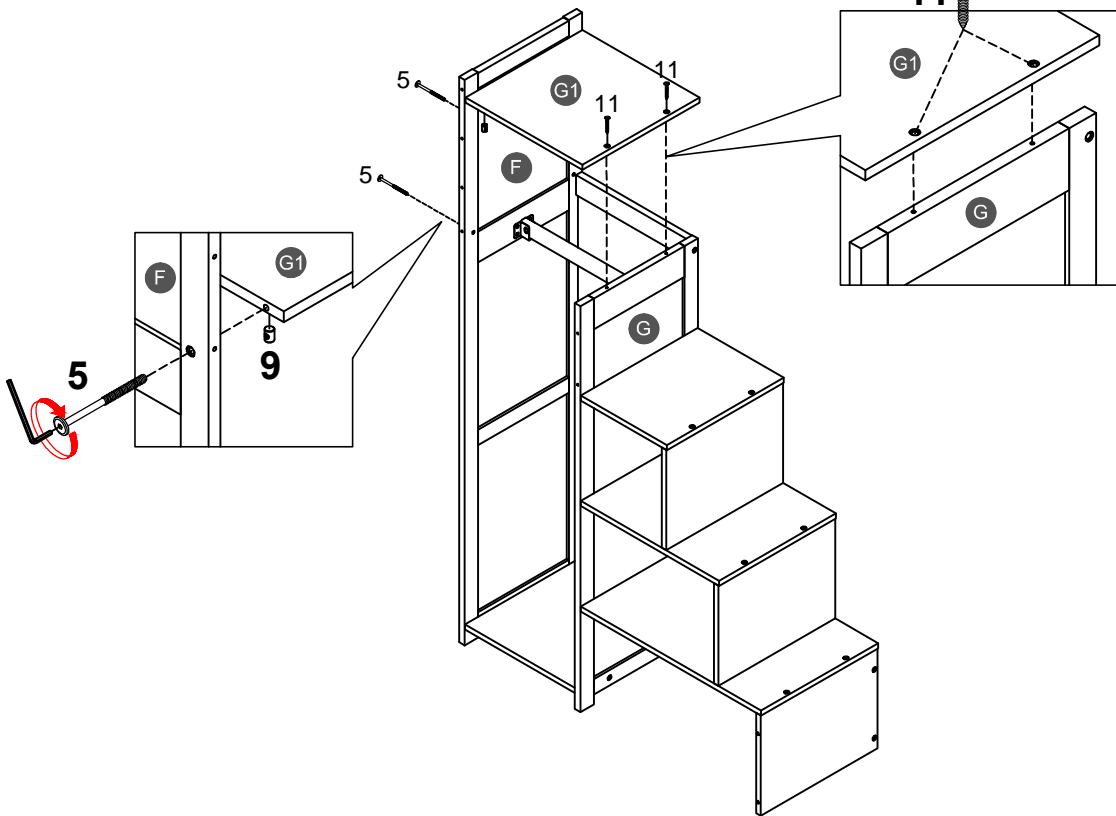


2PCS

11



2PCS



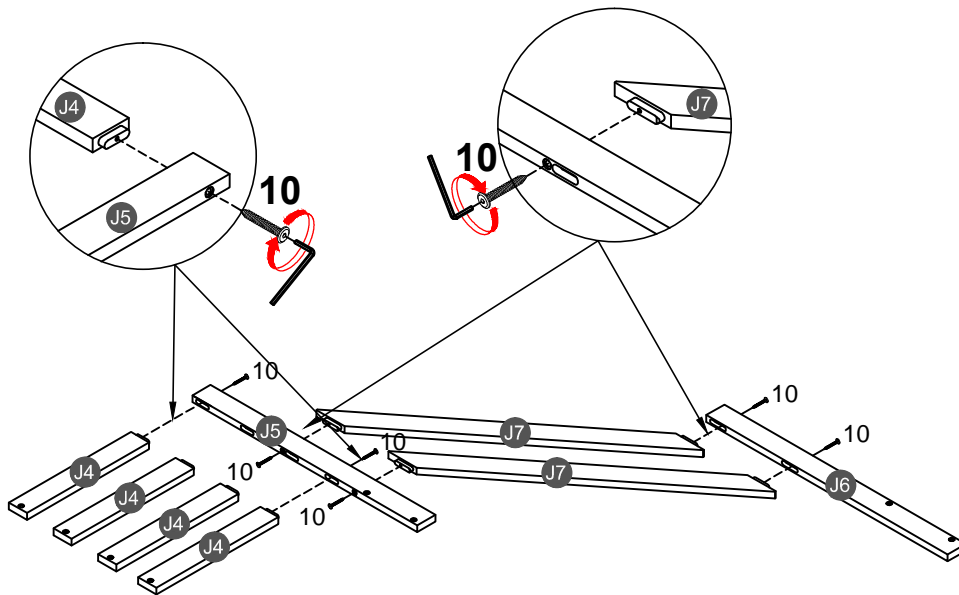
# STEP 24:

ÉTAPE




10

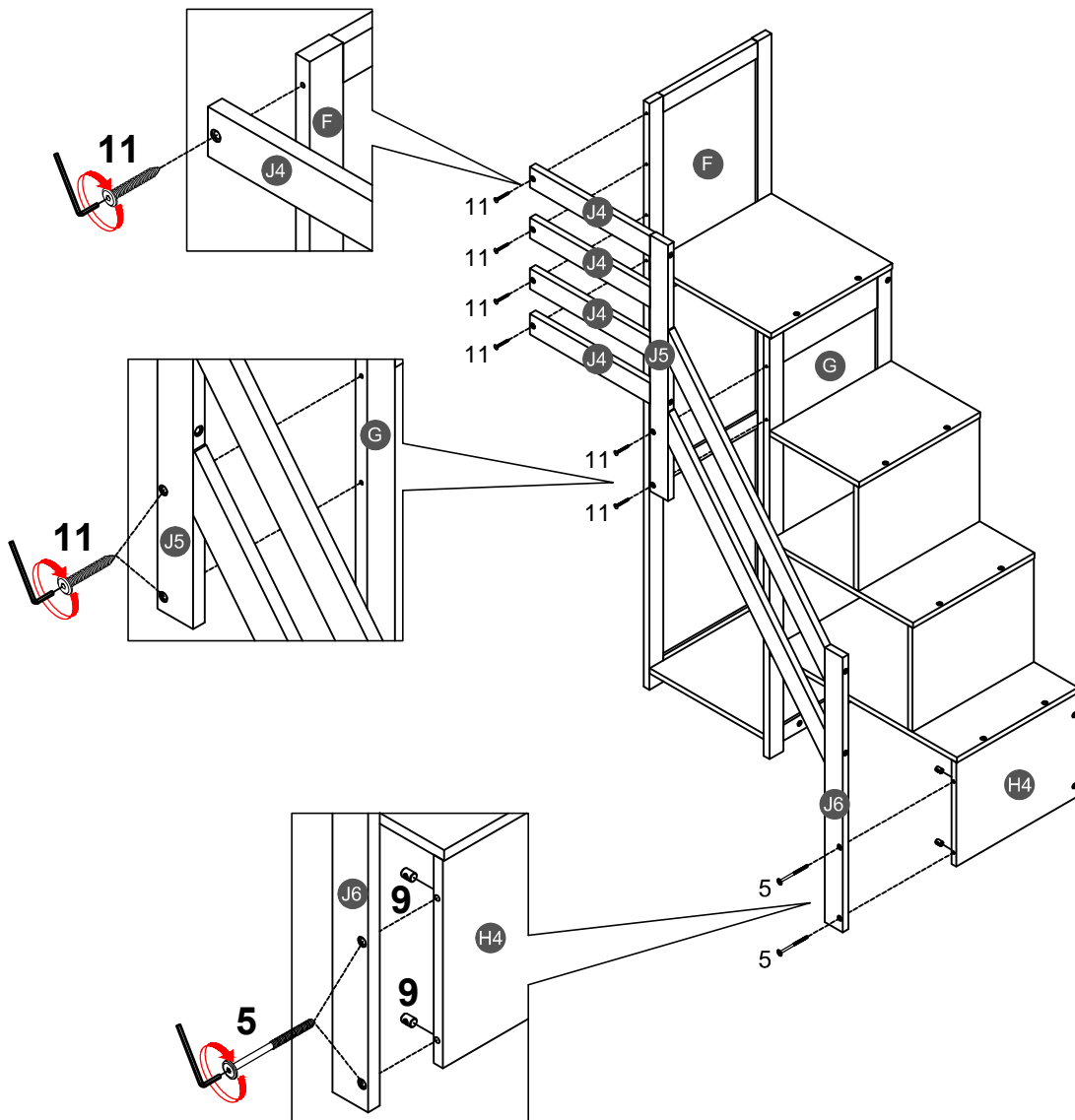


6PCS



**STEP 25:**  
ÉTAPE

<b>5</b>		<b>9</b>		<b>11</b>	
<b>2PCS</b>		<b>2PCS</b>		<b>6PCS</b>	



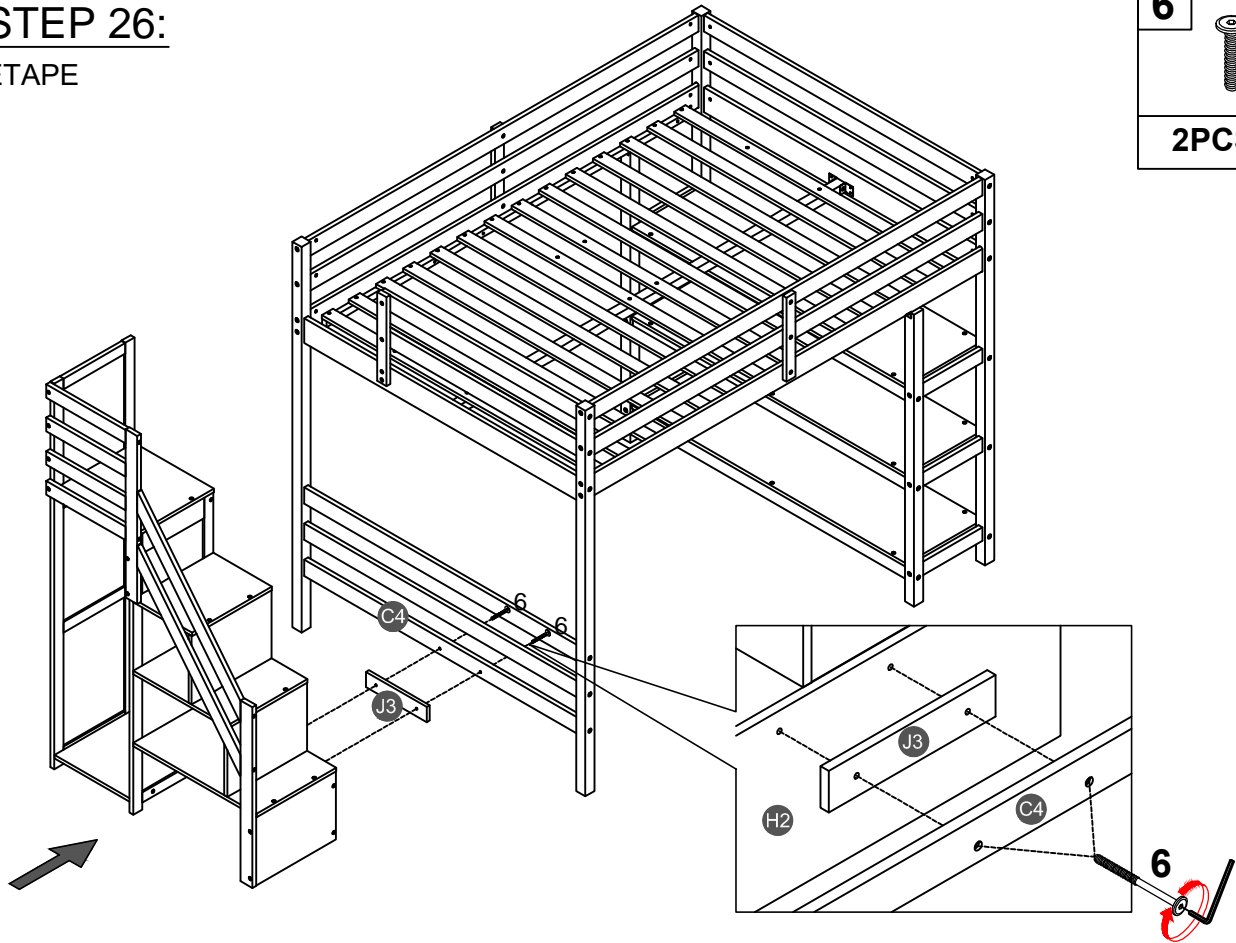
# STEP 26:

ÉTAPE

6



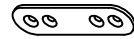
2PCS



# STEP 27:

ÉTAPE

15

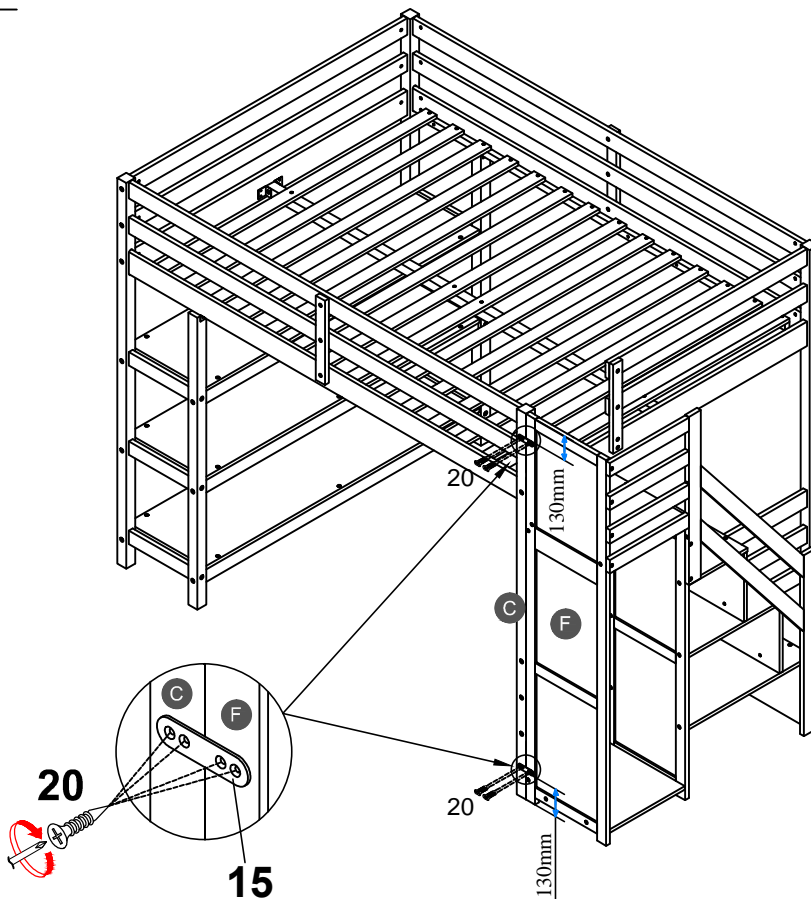


2PCS

20

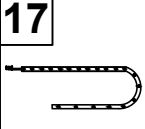
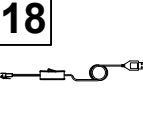

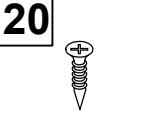


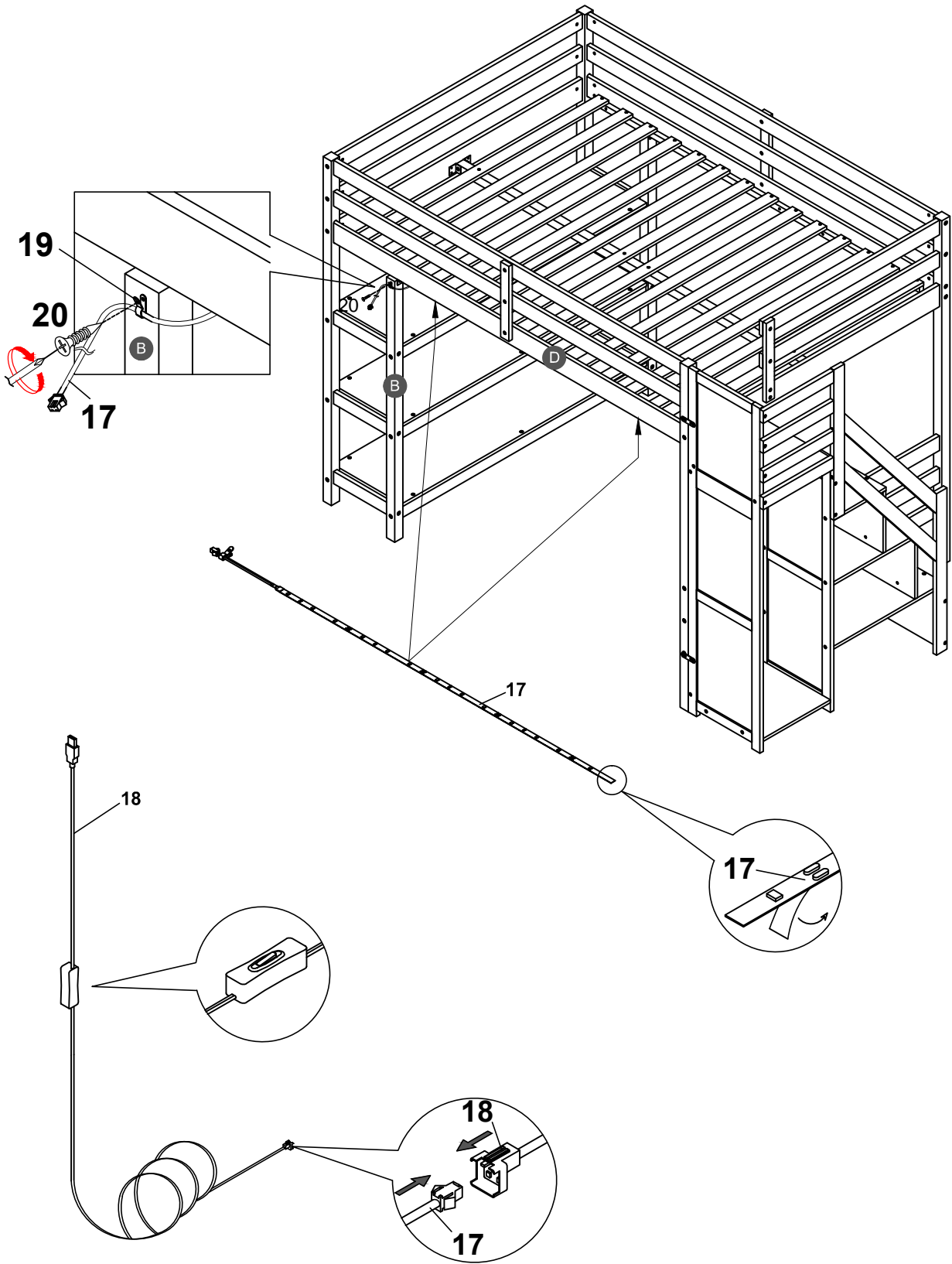
8PCS

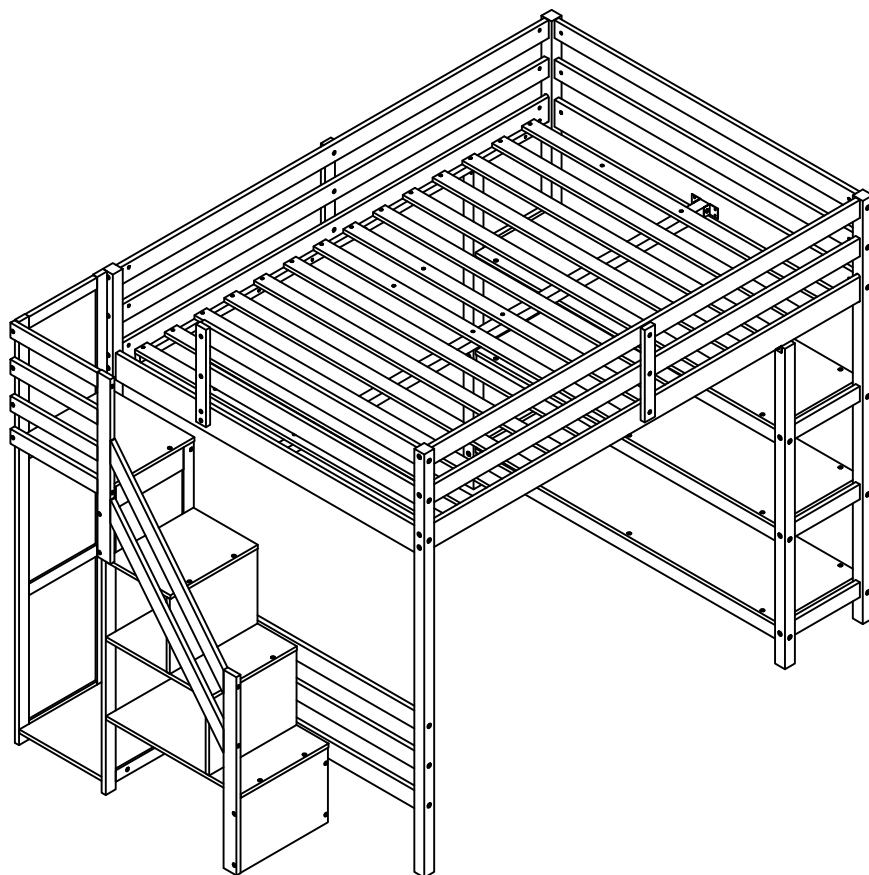


# STEP 28:

ÉTAPE

<b>17</b> 	<b>18</b> 	<b>19</b> 	<b>20</b> 
<b>1PC</b>	<b>1PC</b>	<b>1PC</b>	<b>1PC</b>





**Make sure to tighten all the screws of the bed.**

Assurez-vous de serrer toutes les vis des de lit.