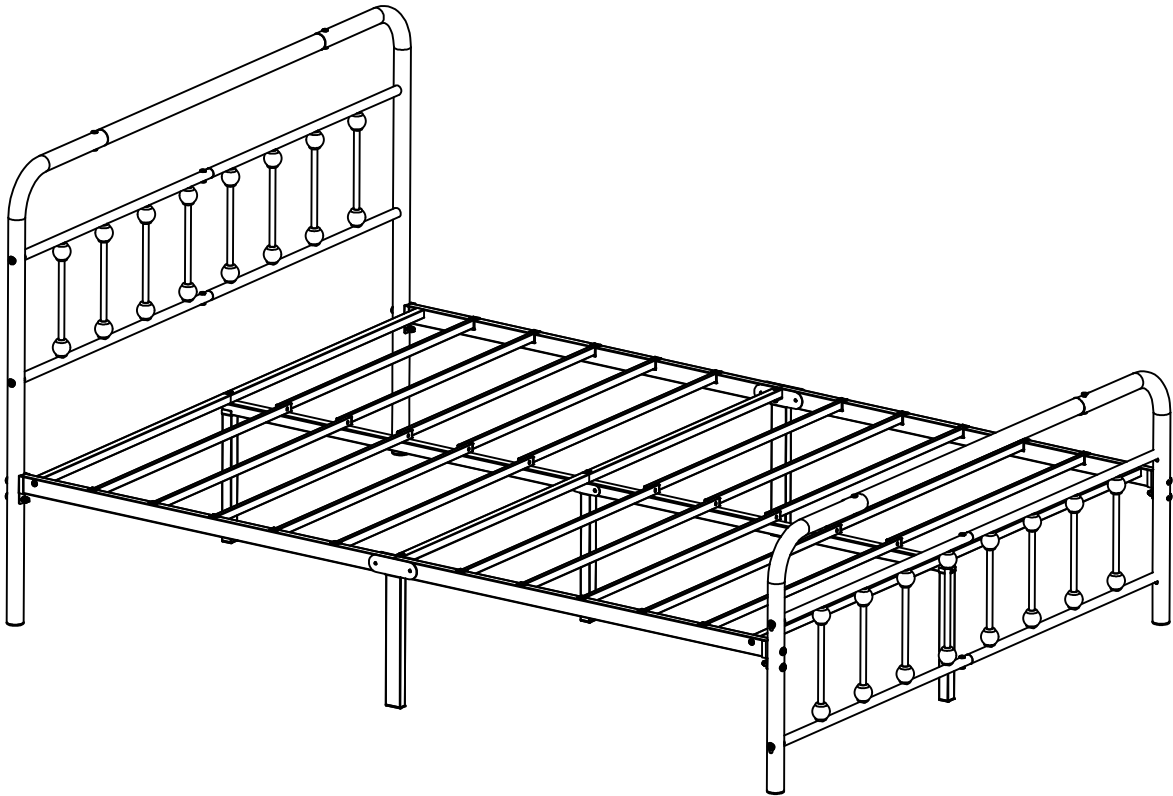


Instruction Manual



610Q
Version:2.0

Dear Customers,

Thank you for purchasing our product. Please read this instruction manual carefully after receiving this product. It will help you assemble this product quickly, safely and correctly. You can keep this manual for future reference.

Warnung

- Das Produkt muss gemäß den Schritten und Empfehlungen in der Anleitung installiert und verwendet werden. Der Verkäufer übernimmt keine Verantwortung für Verletzungen oder Schäden, die durch unsachgemäße Montage oder unsachgemäße Verwendung durch den Benutzer entstehen.
- Kinder dürfen dieses Produkt nicht zusammenbauen. Während des Zusammenbaus sind alle Kleinteile außerhalb der Reichweite von Kindern zu halten, um ein Verschlucken oder Einatmen und damit verbundene Verletzungen zu vermeiden.
- Bitte halten Sie Plastikverpackungen von Kindern fern, um Erstickungsgefahr beim Spielen zu vermeiden.
- Bitte tragen Sie während des Zusammenbaus/Abbaus Handschuhe, um Schnittverletzungen zu vermeiden.
- Bitte bauen Sie das Produkt auf einer großzügigen Fläche zusammen und stellen Sie das unverpackte Produkt nicht direkt auf den Boden, um Beschädigungen zu vermeiden.
- Bitte vermeiden Sie langfristige Feuchtigkeit, um Schimmelbildung und Verformung zu verhindern.
- Bitte halten Sie das Produkt von scharfen Gegenständen und korrosiven Substanzen fern.
- Bitte Überprüfen Sie während der Nutzung regelmäßig den festen Sitz der Schrauben. Ziehen Sie lose Schrauben erneut fest, um die strukturelle Integrität zu gewährleisten.
- Berücksichtigen Sie je nach Möbeltyp und Einsatzumgebung die Verwendung von Befestigungselementen, um das Möbelstück an der Wand oder anderen Gegenständen zu fixieren und ein Umkippen zu verhindern.
- Stellen Sie das Produkt während der Nutzung auf eine ebene und feste Unterlage.

Avertissements

- Veuillez suivre le manuel d'utilisation pour assembler et utiliser le produit. Le vendeur décline toute responsabilité ou obligation pour tout dommage/blessure résultant d'un mauvais montage ou utilisation
- Il est interdit aux enfants d'assembler ce produit. Veuillez garder toutes les petites pièces hors de portée des enfants lors de l'assemblage pour prévenir tous risques mortels causés par l'ingestion ou l'inhalation accidentelles
- Pour éviter tout risque potentiel d'étouffement, veuillez garder les sacs plastiques hors de portée des enfants
- Veuillez porter des gants avant d'assembler ou de démonter le produit pour éviter de vous blesser par les bords tranchants
- Veuillez assembler le produit sur une surface plane et spacieuse et ne pas placer les pièces déballées directement sur le sol pour éviter les rayures ou dommage
- Veuillez éviter son exposition prolongée à l'humidité pour éviter la moisissure
- Veuillez garder le produit à l'écart des objets tranchants et pointus ou des substances corrosives pour éviter tout dommage
- Veuillez vérifier régulièrement si toutes les vis sont bien serrées lors d'utilisation. En cas de nécessité, resserrez-les pour assurer l'intégrité de la structure
- Veuillez fixer le produit au mur ou à d'autres objets en fonction du type de meuble et de l'environnement d'utilisation avec le dispositif anti-basculement fourni pour éviter tout basculement
- Veuillez placer le produit sur une surface plane et solide lors de votre utilisation

Warning

- The product must be installed and used according to the steps and recommendations in the instructions. The seller assumes no responsibility for any injury or damage caused by improper assembly or improper use by the user.
- Children are not allowed to assemble this product. During assembly, all small parts should be kept out of the reach of children to avoid swallowing or inhaling and related injuries.
- Please keep plastic packaging away from children to avoid choking hazards when playing.
- Please wear gloves during assembly/disassembly to avoid cuts.
- Please assemble the product on a spacious area and do not place the unpacked product directly on the floor to avoid damage.
- Please avoid long-term moisture to prevent mold and deformation.
- Please keep the product away from sharp objects and corrosive substances.
- Please check the tightness of the screws regularly during use. Re-tighten loose screws to ensure structural integrity.
- Depending on the type of furniture and the environment in which it is used, consider using fasteners to secure the furniture to the wall or other objects to prevent it from tipping over.
- Place the product on a flat and stable surface during use.

advertencia

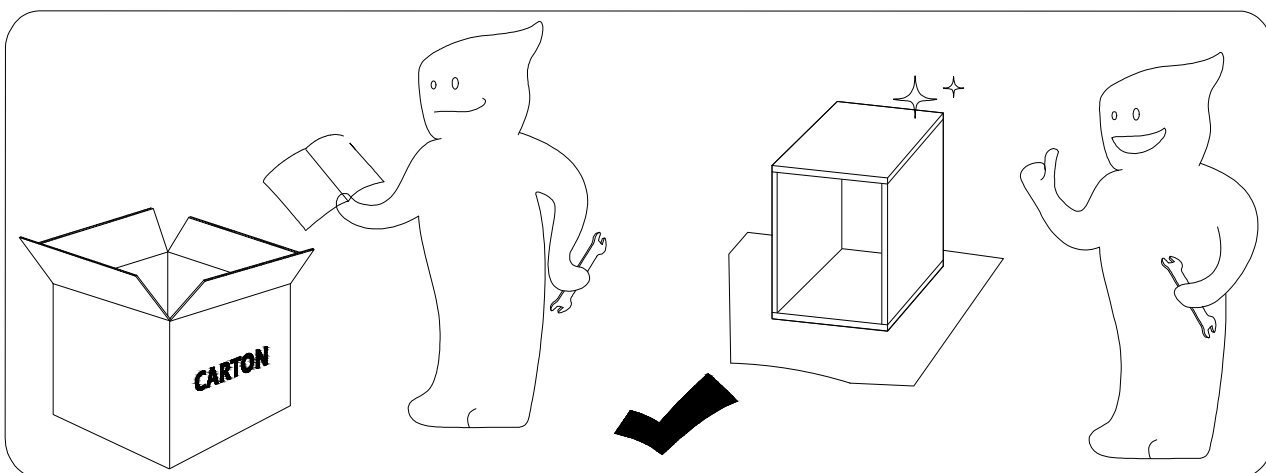
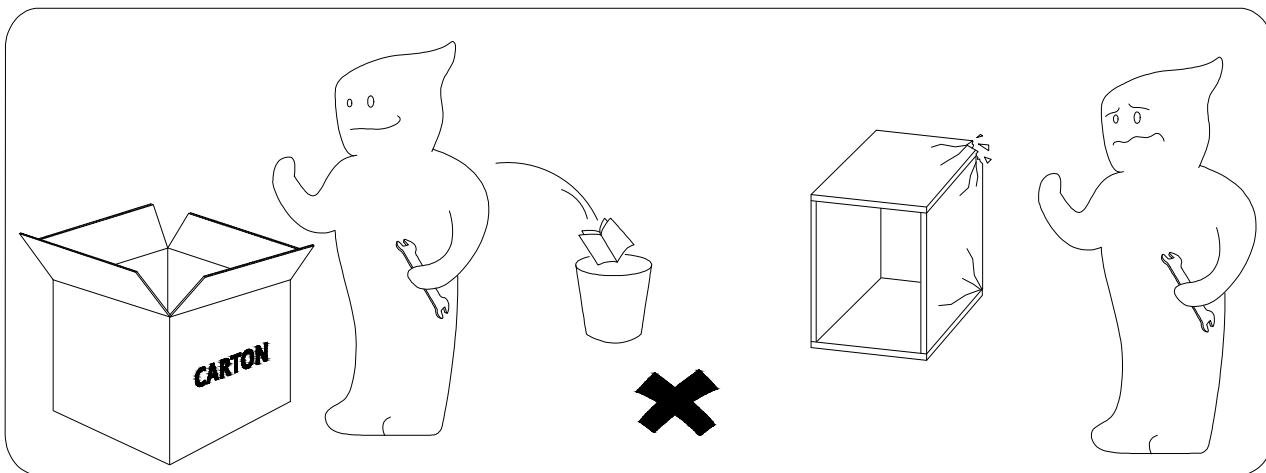
- El producto debe instalarse y utilizarse según los pasos y recomendaciones de las instrucciones. El vendedor no asume ninguna responsabilidad por lesiones o daños resultantes de un montaje inadecuado o un uso inadecuado por parte del usuario.
- No se permite que los niños monten este producto. Durante el montaje, todas las piezas pequeñas deben mantenerse fuera del alcance de los niños para evitar asfixia o inhalación y lesiones asociadas.
- Mantenga los envases de plástico fuera del alcance de los niños para evitar el riesgo de asfixia cuando juegan.
- Utilice guantes durante el montaje/desmontaje para evitar cortes.
- Monte el producto en un área espaciosa y no coloque el producto desembalado directamente en el suelo para evitar daños.
- Evite la humedad a largo plazo para evitar el moho y la deformación.
- Mantenga el producto alejado de objetos punzantes y sustancias corrosivas.
- Compruebe periódicamente el apriete de los tornillos durante el uso. Vuelva a apretar los tornillos flojos para garantizar la integridad estructural.
- Dependiendo del tipo de mueble y del entorno de uso, considere el uso de fijaciones para fijar el mueble a la pared u otros objetos y evitar que se vuelque.
- Colocar el producto sobre una superficie plana y firme durante su uso.

avvertimento

- Il prodotto deve essere installato e utilizzato secondo i passaggi e le raccomandazioni contenute nelle istruzioni. Il venditore non si assume alcuna responsabilità per eventuali lesioni o danni derivanti da un montaggio improprio o da un uso improprio da parte dell'utente.
- I bambini non sono autorizzati a montare questo prodotto. Durante il montaggio, tutte le piccole parti devono essere tenute fuori dalla portata dei bambini per evitare soffocamento o inalazione e lesioni correlate.
- Si prega di tenere gli imballaggi di plastica lontano dalla portata dei bambini per evitare il rischio di soffocamento durante il gioco.
- Si prega di indossare guanti durante il montaggio/smontaggio per evitare tagli.
- Si prega di montare il prodotto su un'area spaziosa e di non posizionare il prodotto disimballato direttamente a terra per evitare danni.
- Si prega di evitare l'umidità a lungo termine per prevenire muffe e deformazioni.
- Tenere il prodotto lontano da oggetti appuntiti e sostanze corrosive.
- Controllare regolarmente il serraggio delle viti durante l'uso. Stringere nuovamente le viti allentate per garantire l'integrità strutturale.
- A seconda del tipo di mobile e dell'ambiente di utilizzo, considerare l'uso di elementi di fissaggio per fissare il mobile alla parete o ad altri oggetti ed evitare che si ribalti.
- Posizionare il prodotto su una superficie piana e solida durante l'uso.

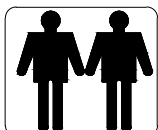
! IMPORTANT

Please follow the instruction manuals and use a pad to protect the product during your assembly.

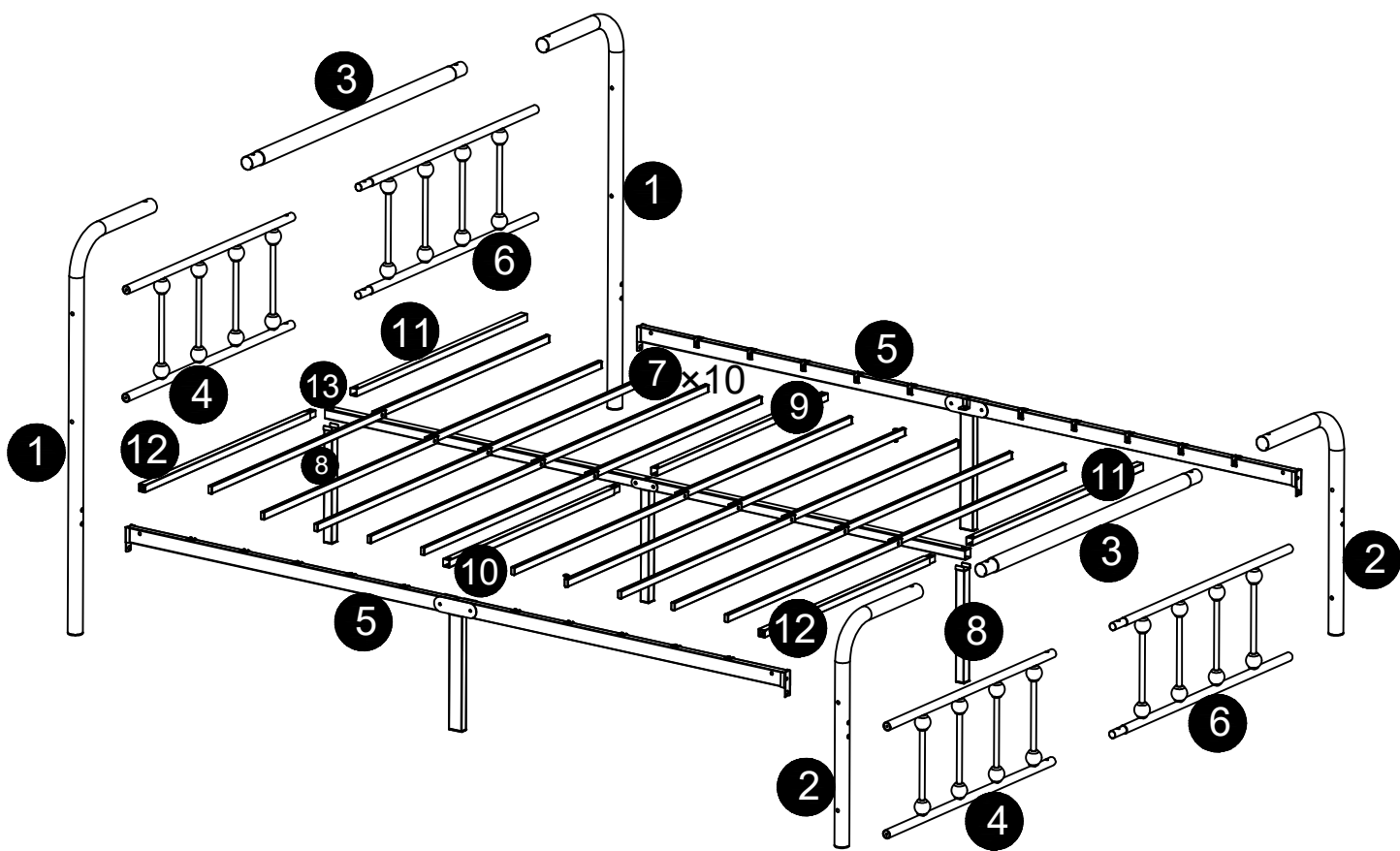


Note:

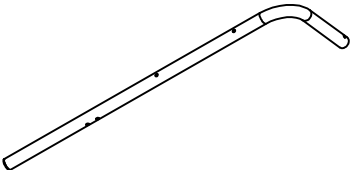
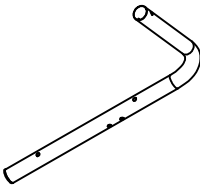
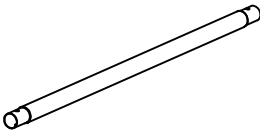
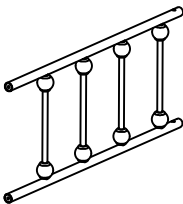
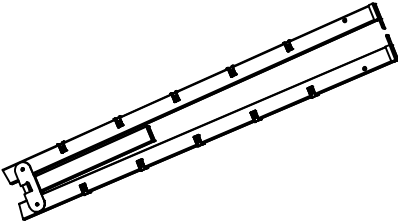
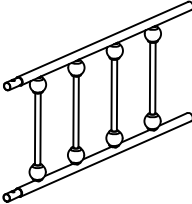
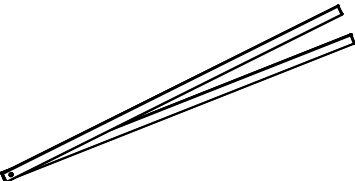
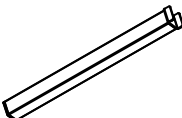
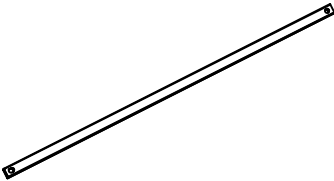
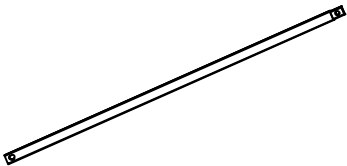
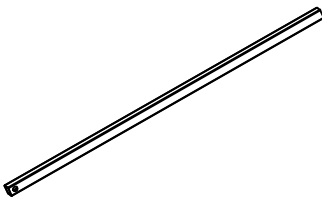
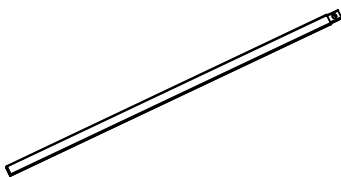
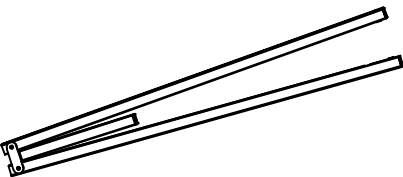
1. Should be assembled on flat ground to keep balance.
2. Before completing the installation, do not tighten the screws.








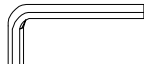



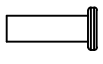
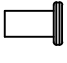
For easier and better assembly, 2 or more adults are required.

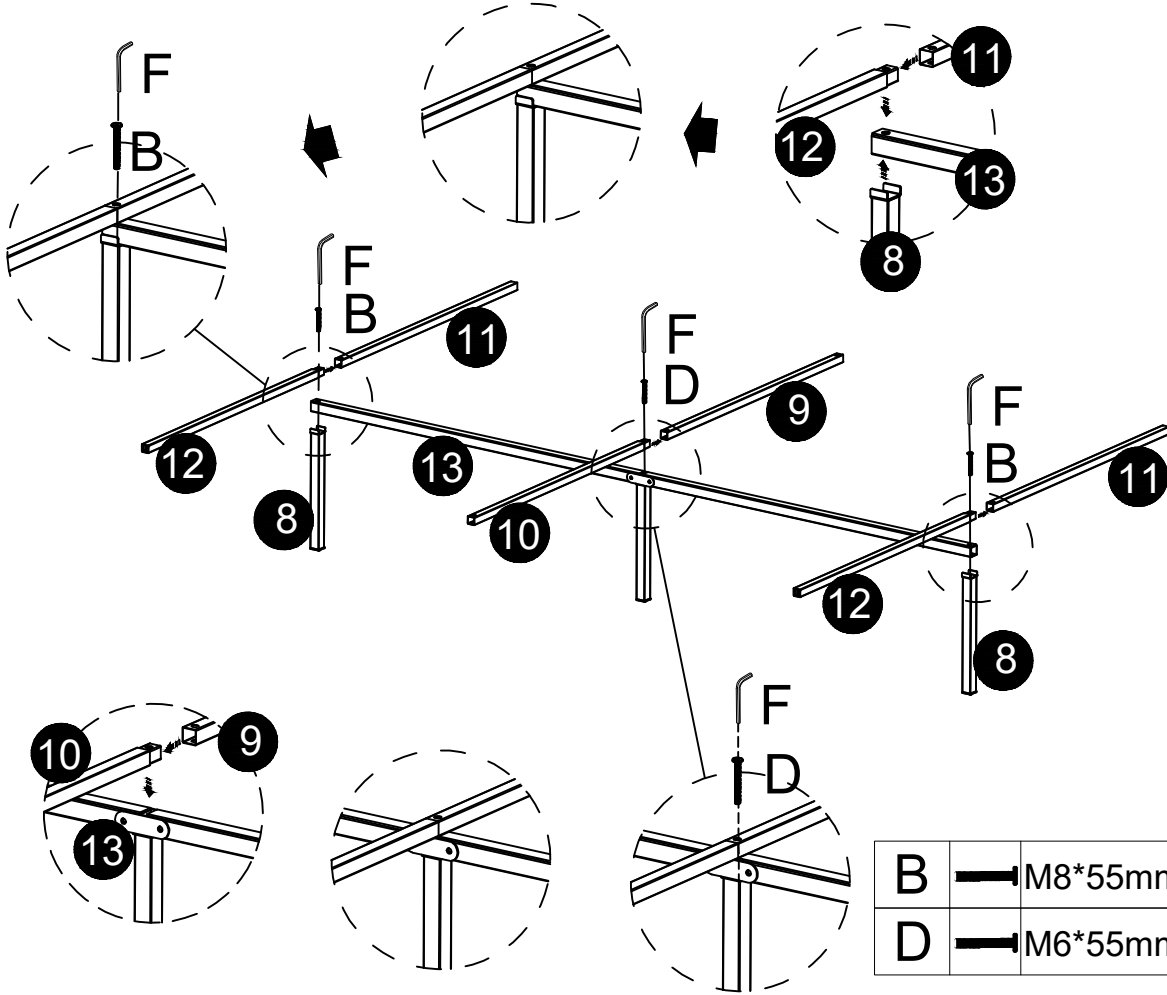
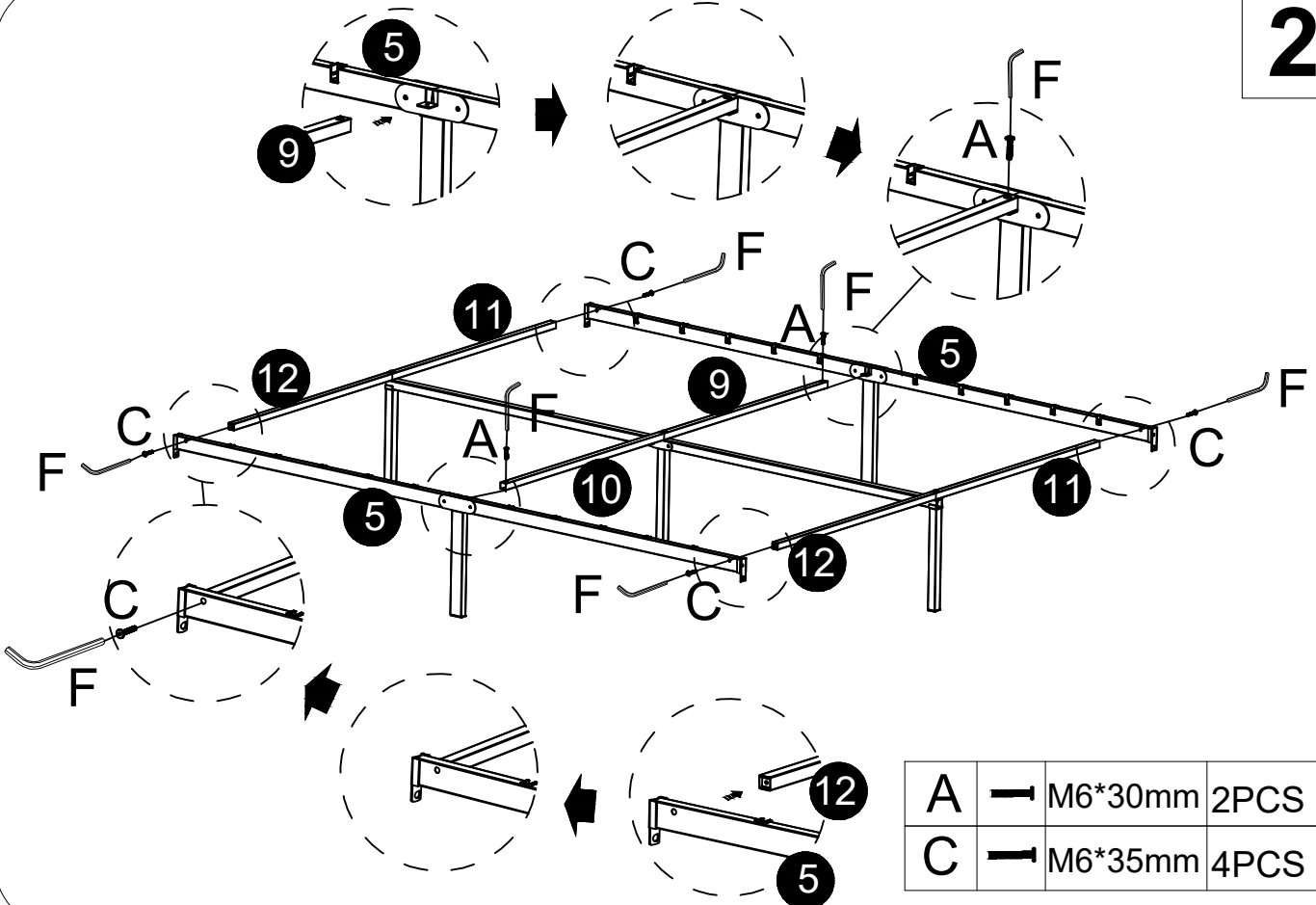


Part list

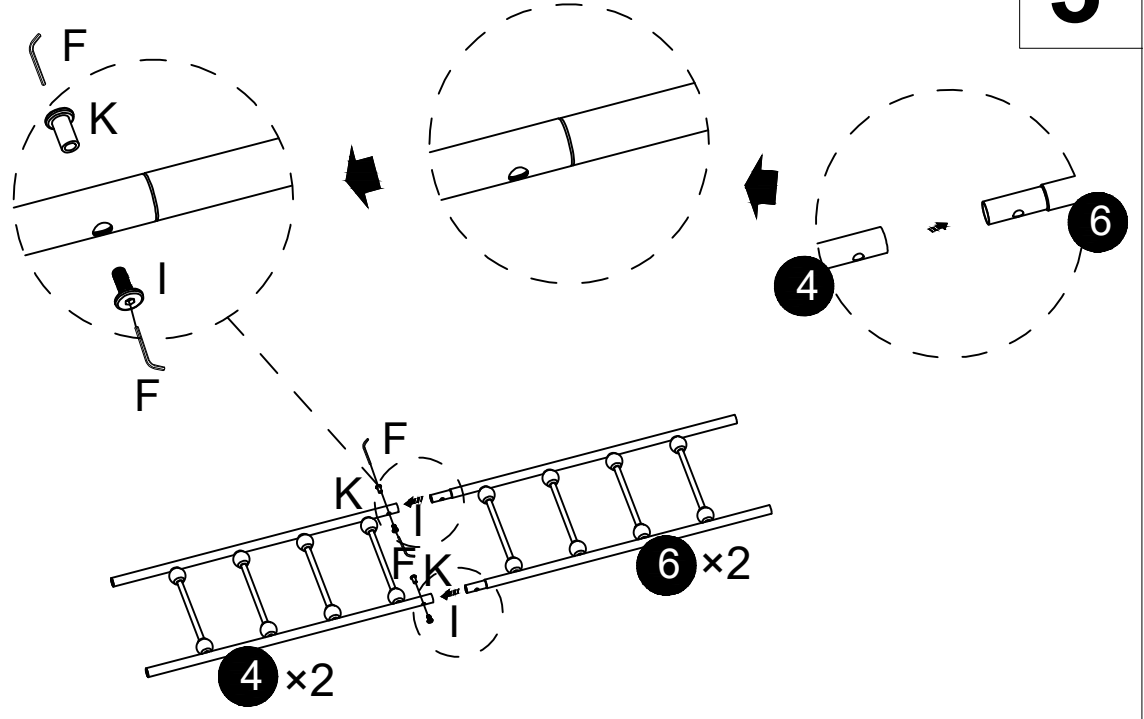
<p>1 2PCS</p> 	<p>2 2PCS</p> 	<p>3 2PCS</p> 
<p>4 2PCS</p> 	<p>5 2PCS</p> 	<p>6 2PCS</p> 
<p>7 10PCS</p> 	<p>8 2PCS</p> 	<p>9 1PC</p> 
<p>10 1PC</p> 	<p>11 2PCS</p> 	<p>12 2PCS</p> 
<p>13 1PC</p> 		

Hardware list

A	 M6*30mm	×6 +1	B	 M8*55mm	×10 +1	C	 M6*35mm	×4 +1
D	 M6*55mm	×9 +1	E	 M8	×4 +1	F	 4# Spanner	×2
G	 M8 Open-end wrench	×1	H	 M8	×16 +1	I	 M6*15mm	×4 +1
J	 M6*20mm	×4 +1	K	 M6*15mm	×4 +1			

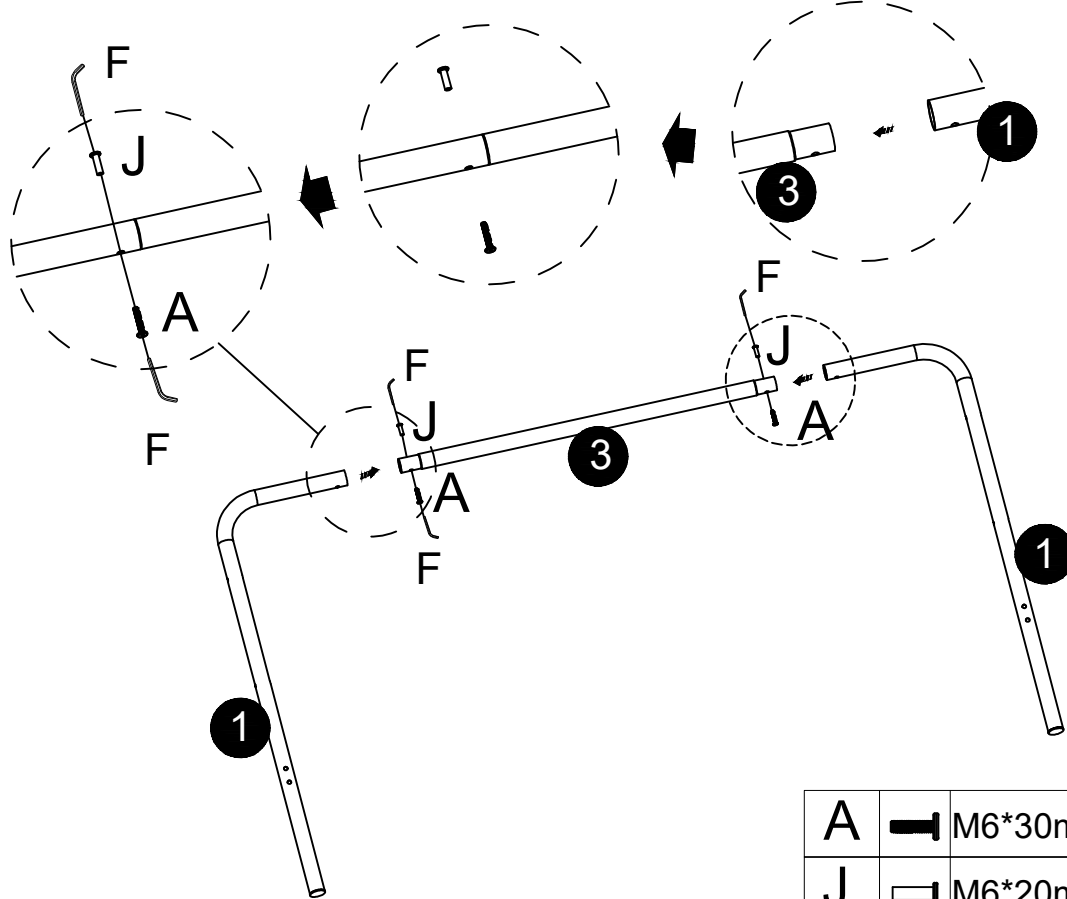
1**2**

3



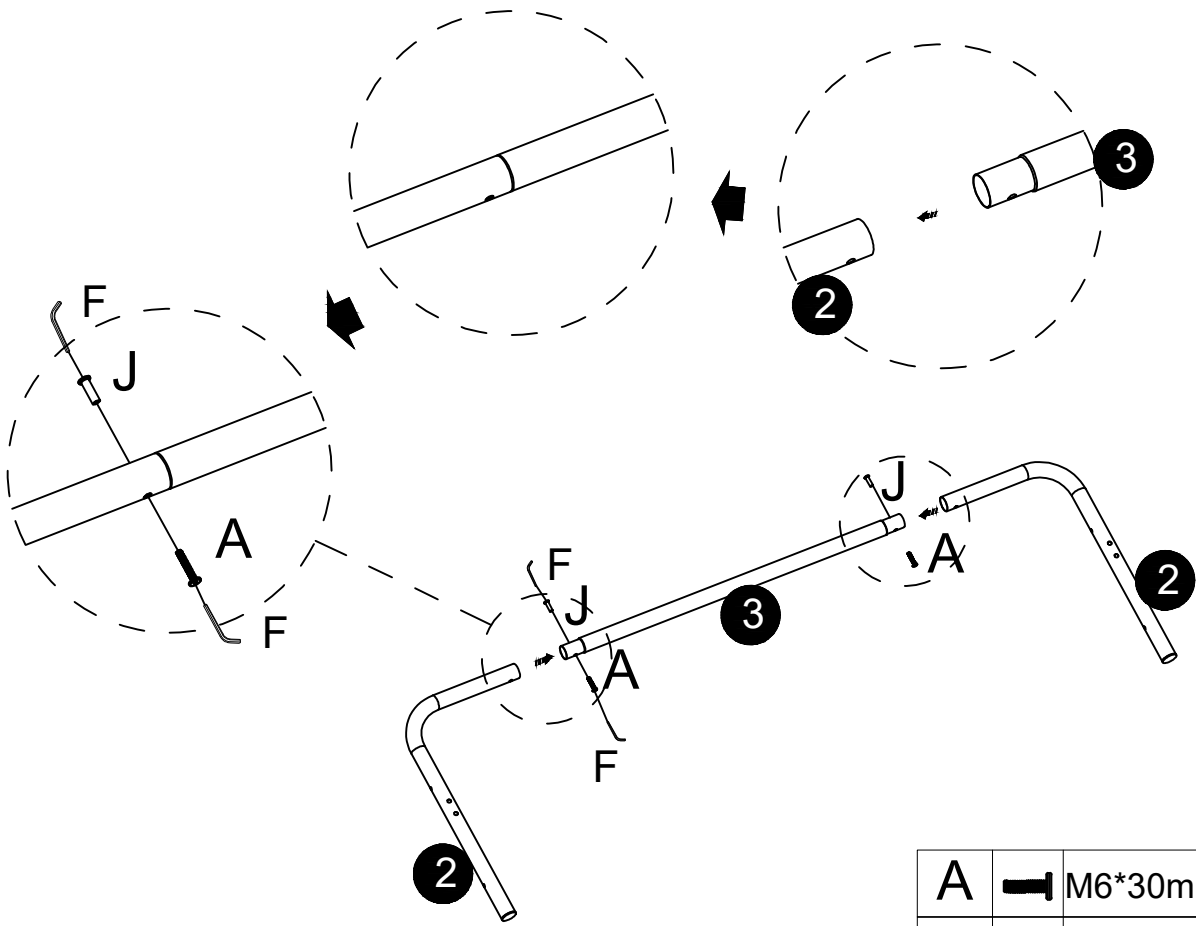
K		M8*15mm	4PCS
I		M8*15mm	4PCS


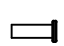
4



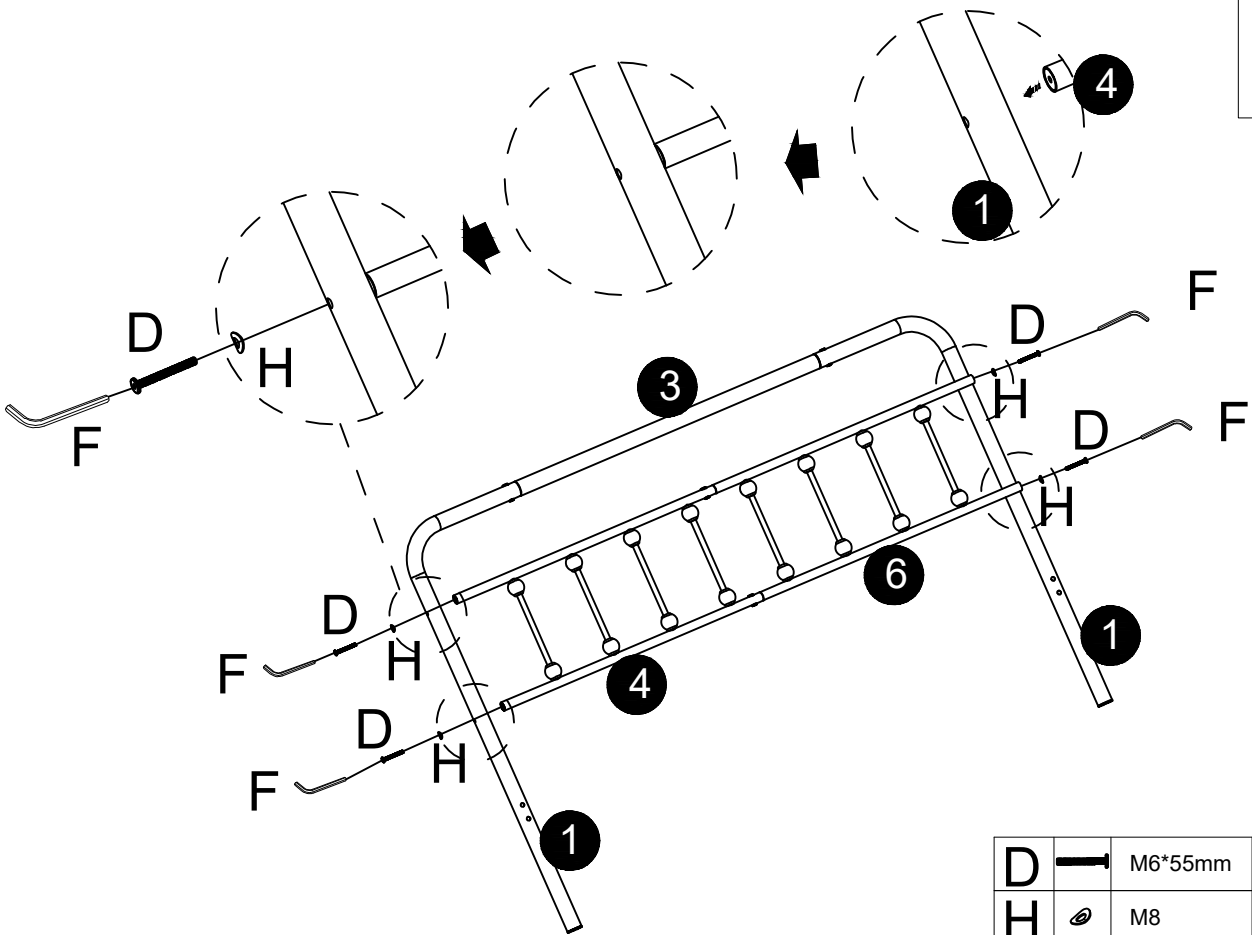
A		M6*30mm	2PCS
J		M6*20mm	2PCS


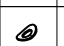
5



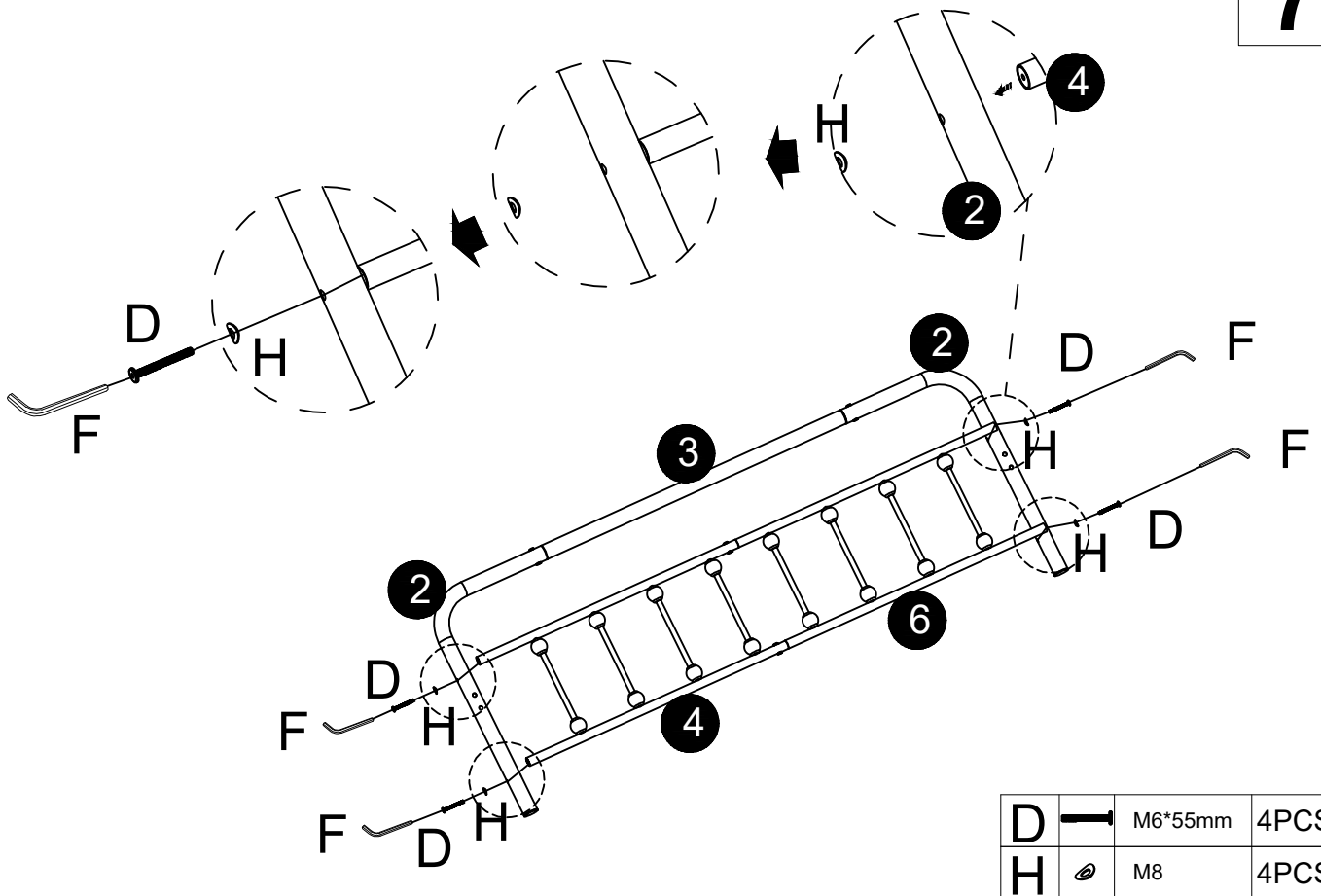
A		M6*30mm	2PCS
J		M6*20mm	2PCS

6

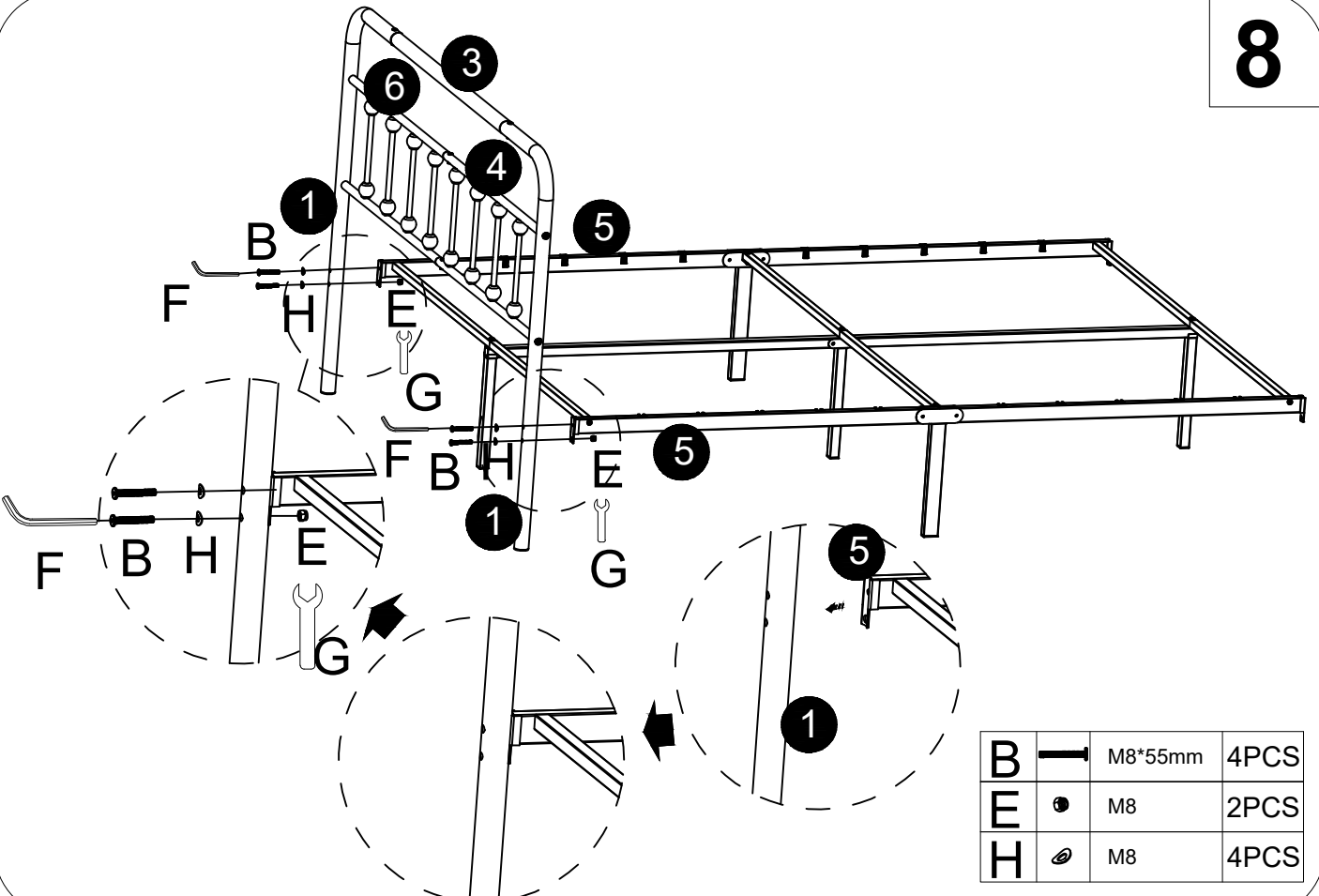


D		M6*55mm	4PCS
H		M8	4PCS

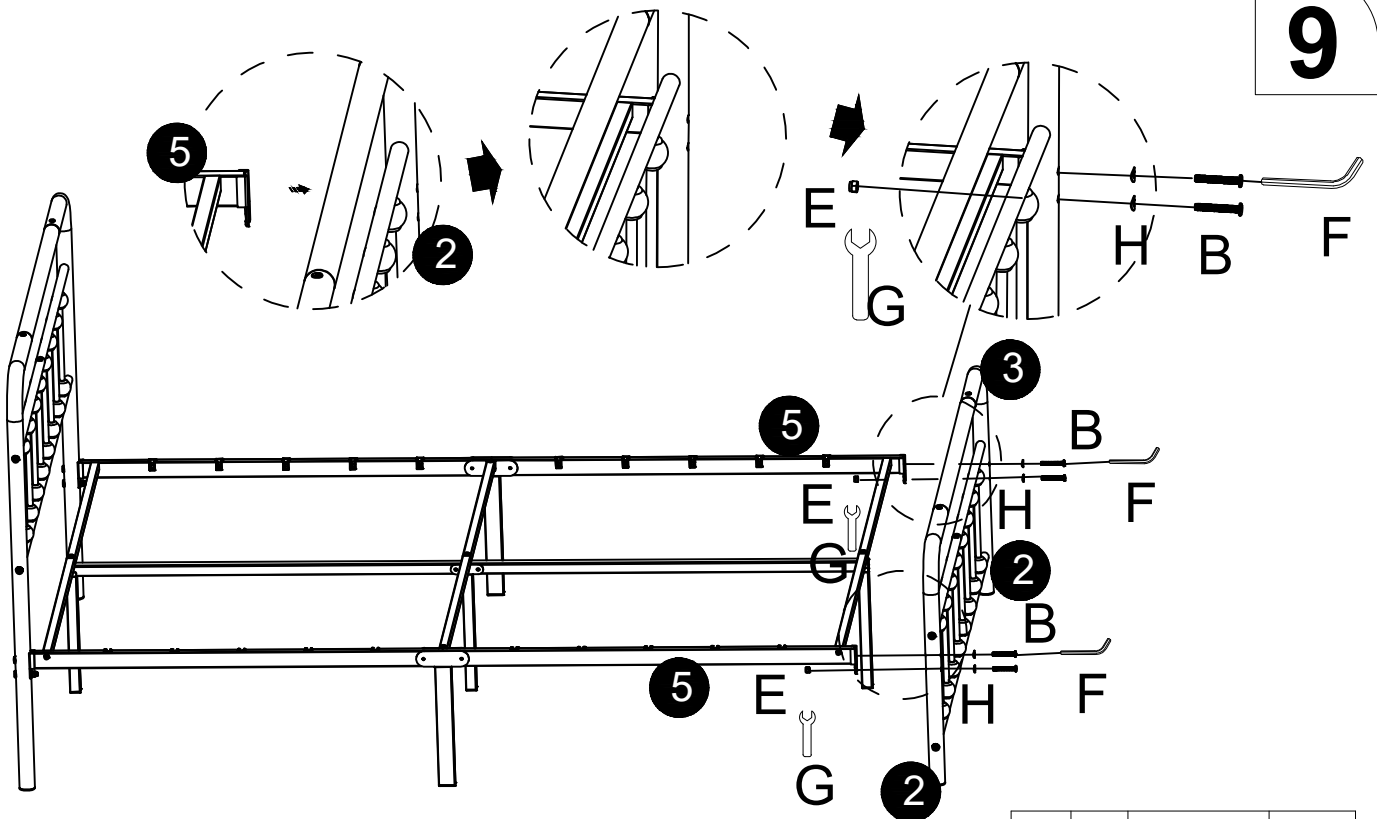
7






8

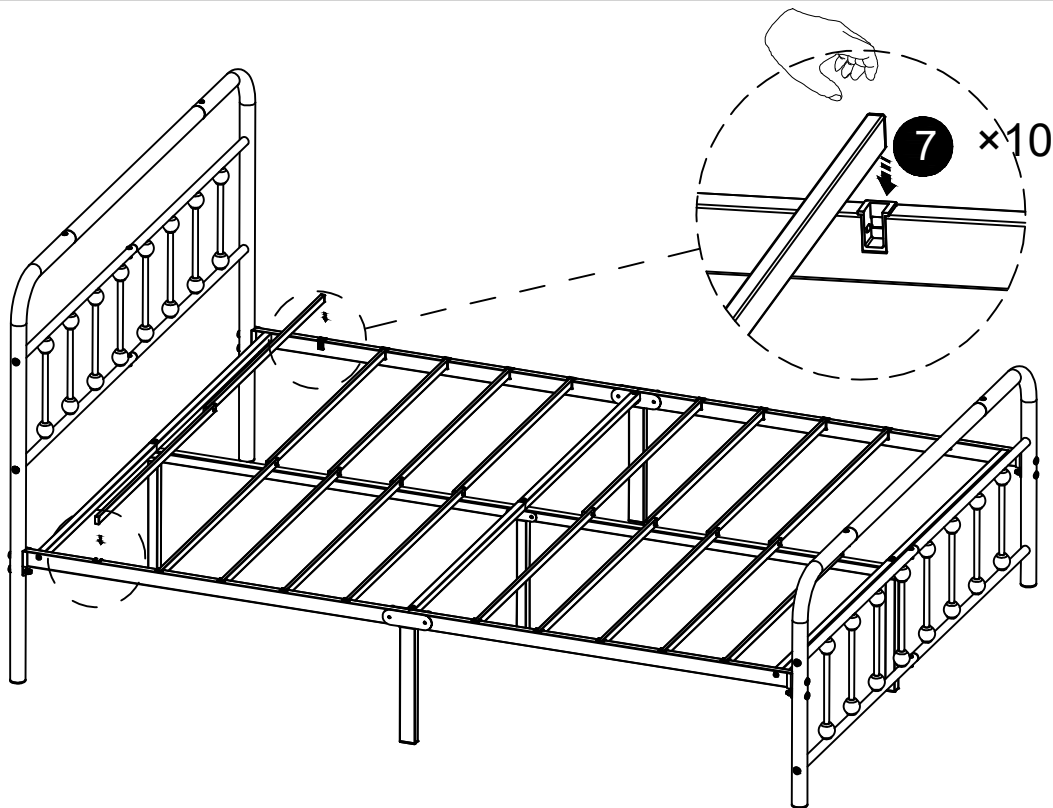


9



B		M8*55mm	4PCS
E		M8	2PCS
H		M8	4PCS

10



Assembled, tighten all the screws