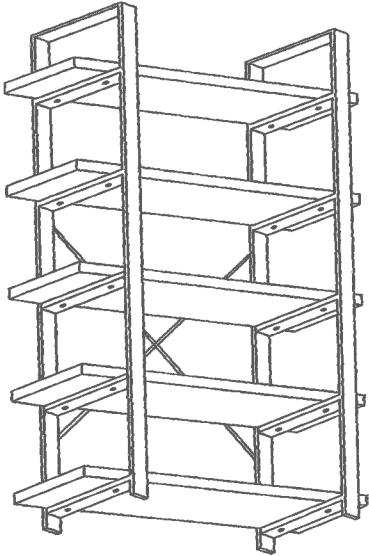


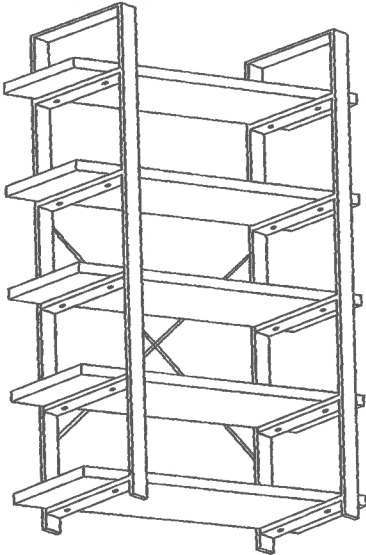
IMPORTANT SAFETY NOTICE: CAREFULLY READ BELOW BEFORE ASSEMBLY!



- *Please use proper tools for assembly.
- *Assemble the product following the instruction step by step.
- *Make sure you check the inside of carton since small parts may come loose during shipment. All parts are NOT substitutable.
- *Make sure all connectors between parts are tighten.
- *The instructions will have a detailed explanation for any installation problems, please keep your instructions for future reference.
- *For this product, there may be some fragile accessories, such as glass, mirror, etc., when handling and installing these fragile accessories or parts, please install them carefully to avoid possible injury.

- *Please use ladder to complete all the assembly process of shelves when needed, do NOT step on the lower shelf to assemble the higher shelf.
- *All products including but not limited to coffee tables, shelves, child chairs/stools, and dinner tables have limited weight capacity and cannot support the weight of a person unless specific stated, avoid standing or stepping on these products.
- *Please strictly follow the instructions provided to you, if two or more people are recommended to complete the assembly, attempt to complete by less people may cause risk of injury or damage the product.

NOTA DE SEGURIDAD IMPORTANTE: LEA DETENIDAMENTE LAS SIGUIENTES INSTRUCCIONES ANTES DEL MONTAJE DEL PRODUCTO.



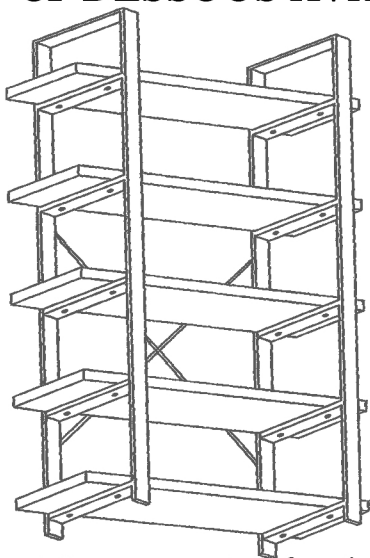
- * Monte el producto con herramientas adecuadas.
- * El manual de instalación del producto está incluido. Monte el producto paso a paso de acuerdo con el manual de instalación.
- * Revise atentamente las partes internas del producto y es normal que se aflojen o se caigan durante el transporte. Si falta alguna pieza, comuníquese con nosotros a tiempo para su reemplazo. Todas las partes NO son sustituibles.
- * Revise atentamente y asegúrese de que todas las conexiones entre las partes estén apretadas.
- * El manual de instrucciones del producto cuenta con explicaciones detalladas de una serie de problemas del producto. Guárdelo bien para futuras consultas.
- * Pueden haber accesorios frágiles como vidrios y espejos durante la instalación del producto. Instálelos con cuidado para evitar daños.

- * Si le hace falta, utilice una escalera para completar todos los procesos de instalación del producto en vez de ponerse en un estante inferior para el montaje de un estante superior.
- * Excepto por instrucciones especiales, todos los productos (incluidos, entre otros, mesa de café, estantes, silla/ taburete para niños, mesa de comedor) disponen de una capacidad de peso limitada, que no pueden soportar el peso de un adulto. Por lo tanto, evite ponerse sobre el producto.
- * Siga estrictamente las instrucciones para el montaje. Si se recomienda a dos o más personas para completar la instalación, no lo haga solo para evitar daños.

CONSEILS DE SÉCURITÉ IMPORTANTS

LISEZ ATTENTIVEMENT LES DIRECTIVES

CI-DESSOUS AVANT D'ASSEMBLER LE PRODUIT !

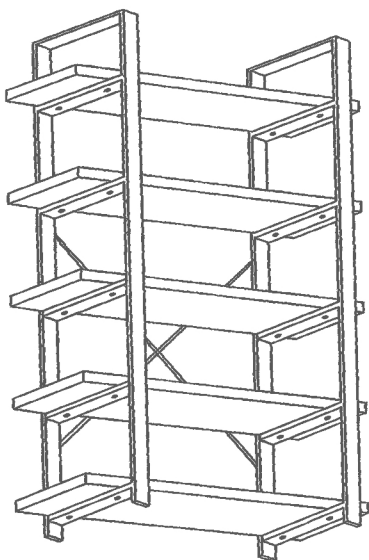


- * Veuillez lire attentivement les instructions d'installation du produit.
- * Veuillez utiliser des outils appropriés pour l'assemblage.
- * Veuillez vérifier attentivement toutes les parties du produit, il peut arriver que des pièces se détachent pendant le transport. En cas de perte d' un élément, vous pouvez nous contacter.
- * Veuillez vérifier attentivement que toutes les connexions entre les parties sont correctement serrées.
- * La description du produit contient le détail des problèmes qui peuvent survenir avec le produit, veuillez-vous y référer si besoin.

- * Des accessoires fragiles, tels que du verre ou des miroirs, peuvent faire partie des pièces à installer, soyez donc vigilant lors l' installation pour éviter tout dommage.
- * Si nécessaire, utilisez des échelles afin de ne pas monter sur le produit en cours d' assemblage.
- * Sauf mention spécifique, les produits ne peuvent pas supporter le poids d' un adulte, y compris, mais sans s'y limiter, les tables à café, les étagères, les chaises pour enfants ou les tables.
- * Veuillez suivre strictement les instructions d'installation ; deux personnes ou plus sont conseillées pour compléter l'assemblage afin de ne pas endommager le produit.

重要なキュリティのヒント：

製品を組み立てる前に以下のガイドをお読んでください

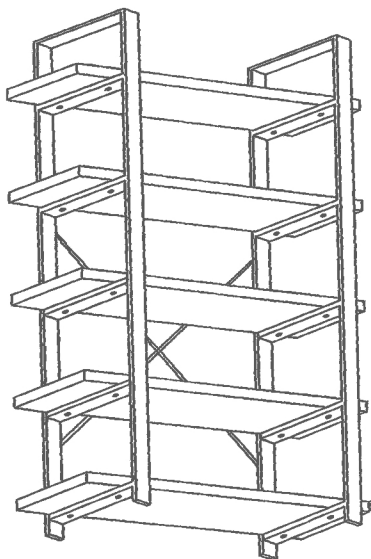


- * 適切なツールを使用して組み立ててください。
- * 製品説明書を添付します、説明書に従って段階的に組み立ててください
- * 製品の部品をよくチェックしてください、輸送中に部品緩んで紛失するのは正常な現象です。部品が紛失した場合はすぐに補充することができます、他の部品で代用することができます
- * 部品間のすべての接続が締め付けられていることをよく確認してください。
- * 製品説明書は製品のシリーズについて詳しく説明している、将来参考のため、説明書はお手元に

大切に保管してください。

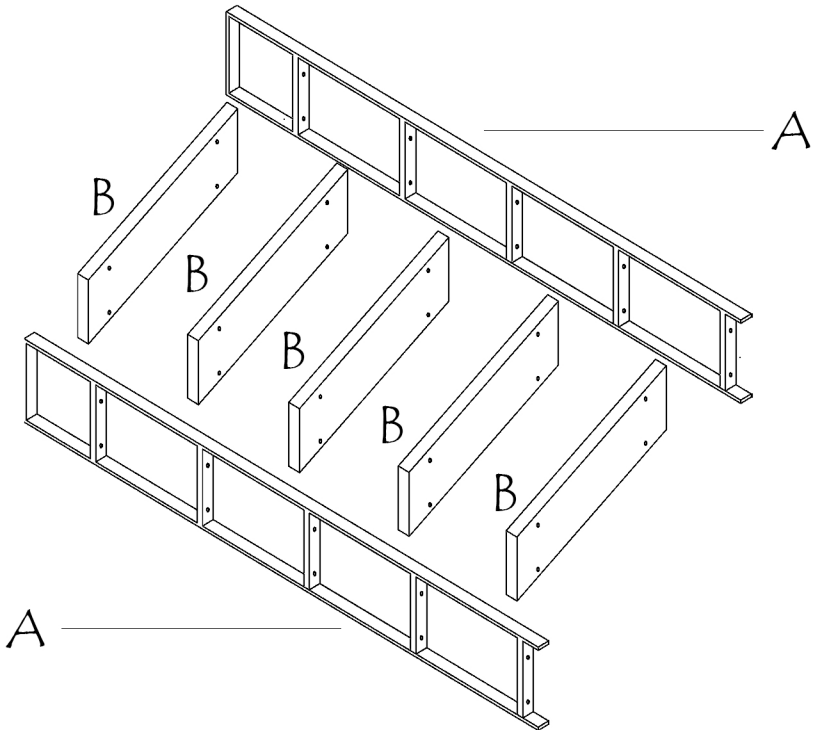
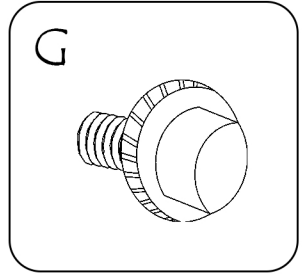
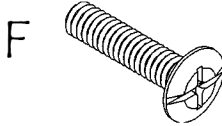
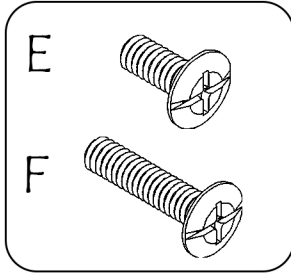
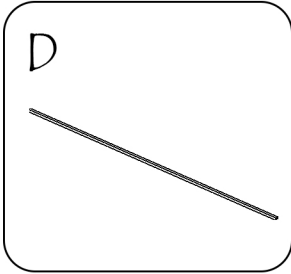
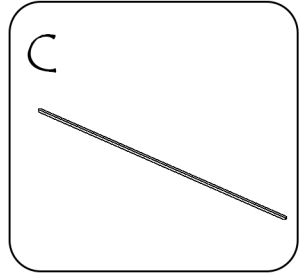
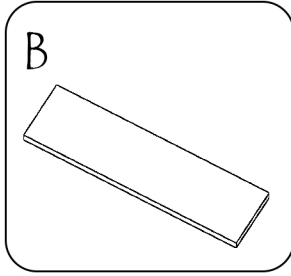
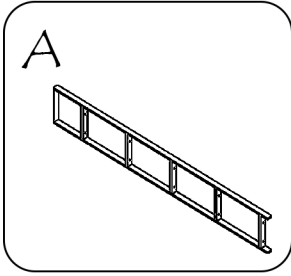
- * 製品を組み立て時にガラス鏡などの壊れやすい部品があるので傷つけないように慎重に取り付けてください。
- * 必要に応じてはしごをご使用して製品の取り付けを完成してください。高い棚を組み立てるために低い棚に踏み付けないでください
- * 特別な説明を除くで製品の重量収容度が限られて製品の上に立つことを避けてください。コーヒーテーブル、子供用椅子、食卓が含まれますがこれに限定されません。
- * 提示通に操作してください。2人以上の人設置を完成することを推奨されている場合単独で操作しないでください、損傷をおこないようにしてください。

重要安全提示： 组装产品前请仔细阅读以下指南！

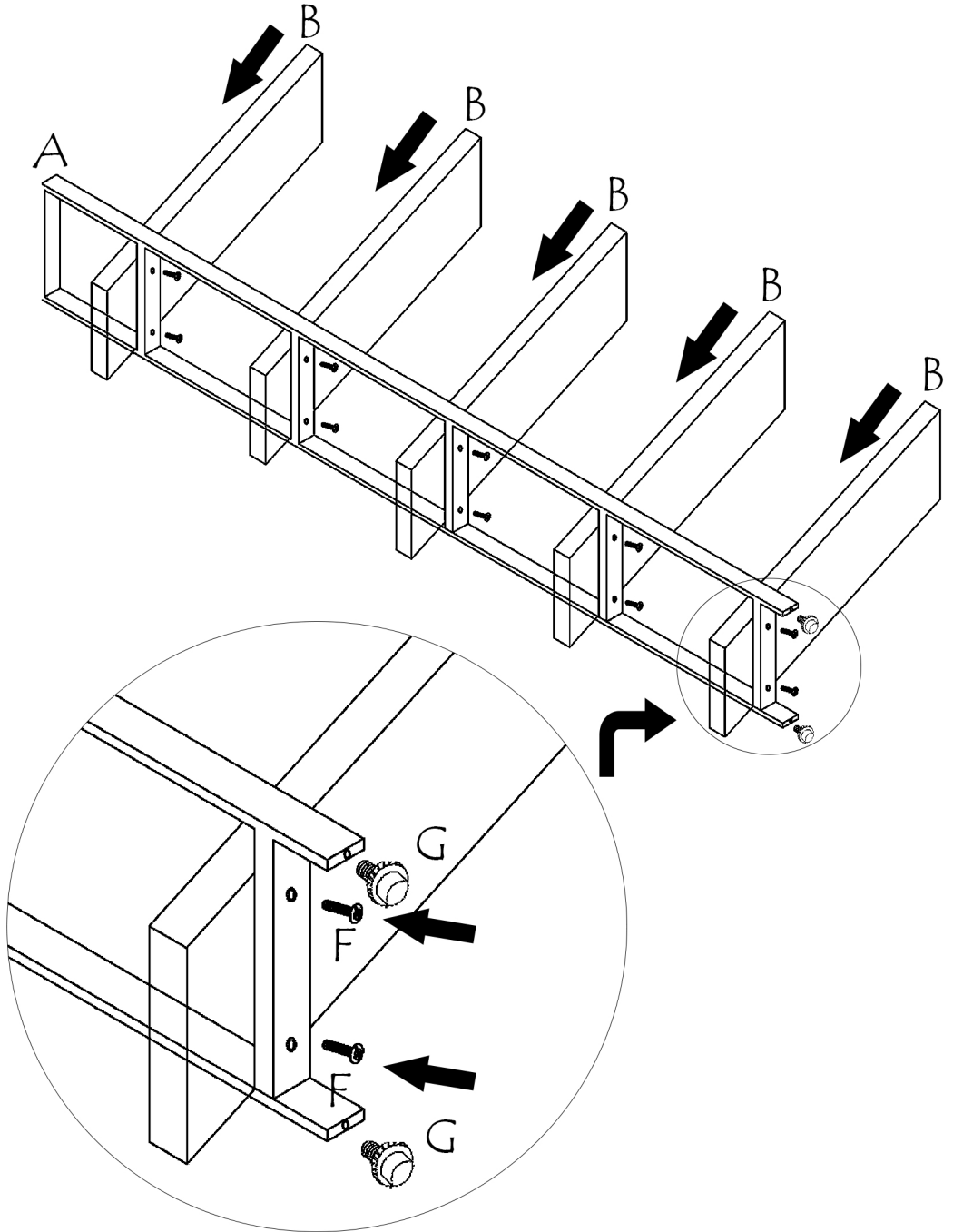


- * 请使用适当的工具进行组装。
- * 内附产品安装说明书，请依据产品安装说明书逐步进行组装。
- * 请仔细检查产品内部零件，在运输过程中零件松动掉落属正常现象，如有零件丢失，请及时联系我们补发零件，不可以其它零件替代。
- * 请仔细检查并确保零件之间的所有连接已拧紧。
- * 产品说明书对产品的一系列问题都有详尽的说明，请妥善保管好产品说明书以便未来参考。
- * 产品安装过程中可能会出现如玻璃、镜子等易碎配件，请谨慎安装，避免造成伤害。

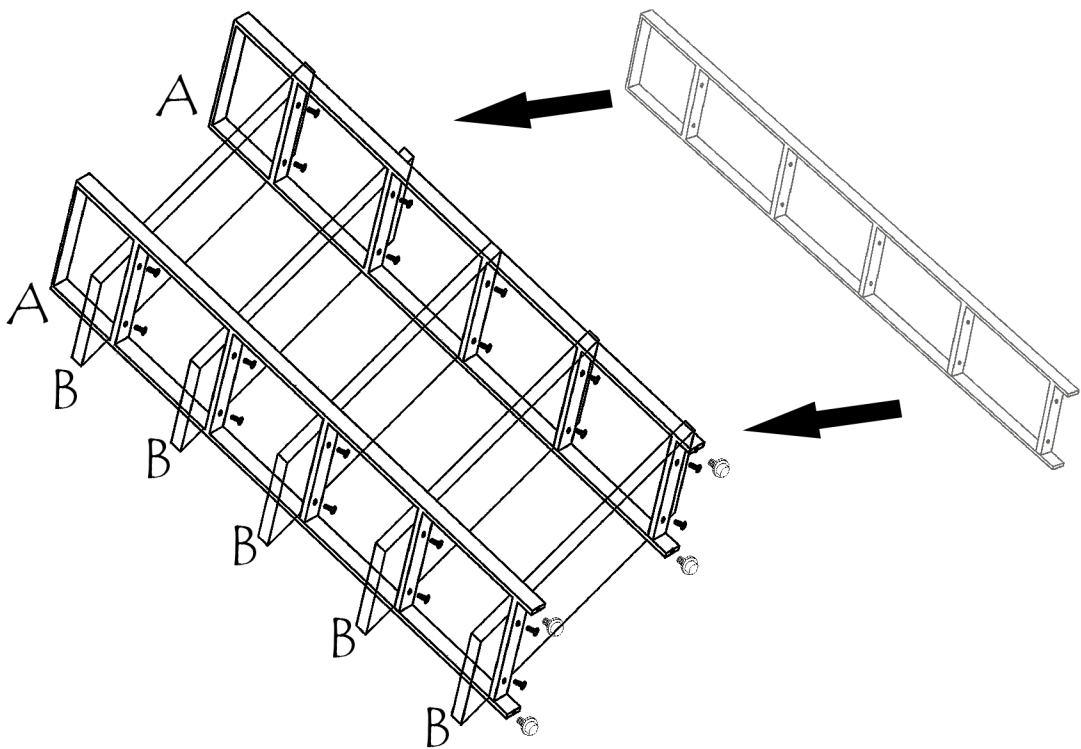
- * 必要时，请使用梯子完成产品的所有组装过程，不要为了组装较高的架子而踩在较低的架子上。
- * 除特殊说明外，所有产品（包括但不限于咖啡桌，架子，儿童椅子 / 凳子，饭桌）的重量容纳度有限，不能支撑成年人的重量，请避免站立于产品之上。
- * 请严格按照安装说明进行安装操作，如被建议两个或两个以上的人员完成组装，请勿单独组装以免造成损伤。



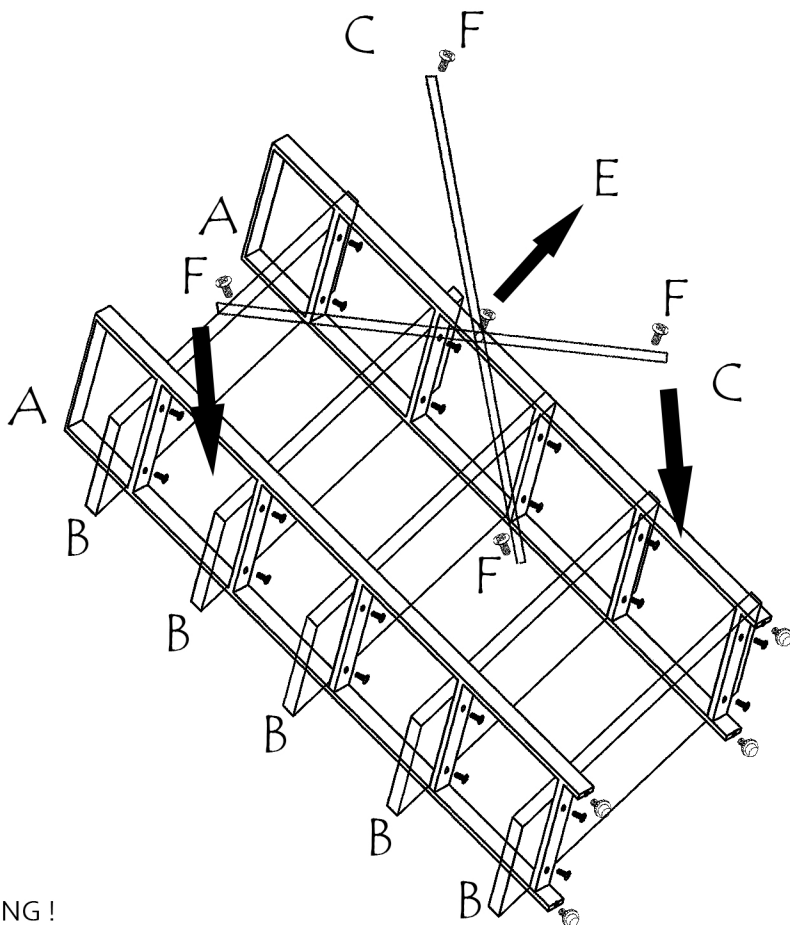
①



2



③



! WARNING !

Using the anti-tip device can only reduce but not completely avoid the risk of tipping. When installing this device, please follow the instructions on the package.

! Advertencias !

El dispositivo antivuelco sólo reduce en vez de evitar por completo el riesgo de vuelco. Siga las instrucciones del embalaje al instalar este dispositivo.

! Attention !

L'utilisation du dispositif anti-chute ne peut que réduire, mais pas complètement, le risque de chute.

! 警告 !

転倒防止装置を使用すると、転倒のリスクを軽減することはできますが完全に回避することはできません。この装置を取り付けるときは、パッケージの指示に従ってください。

! 敬告 !

使用防倾倒装置只能降低但不能完全避免倾倒风险 安装此装置时请按照包装袋上的说明。