

# ASSEMBLY INSTRUCTION

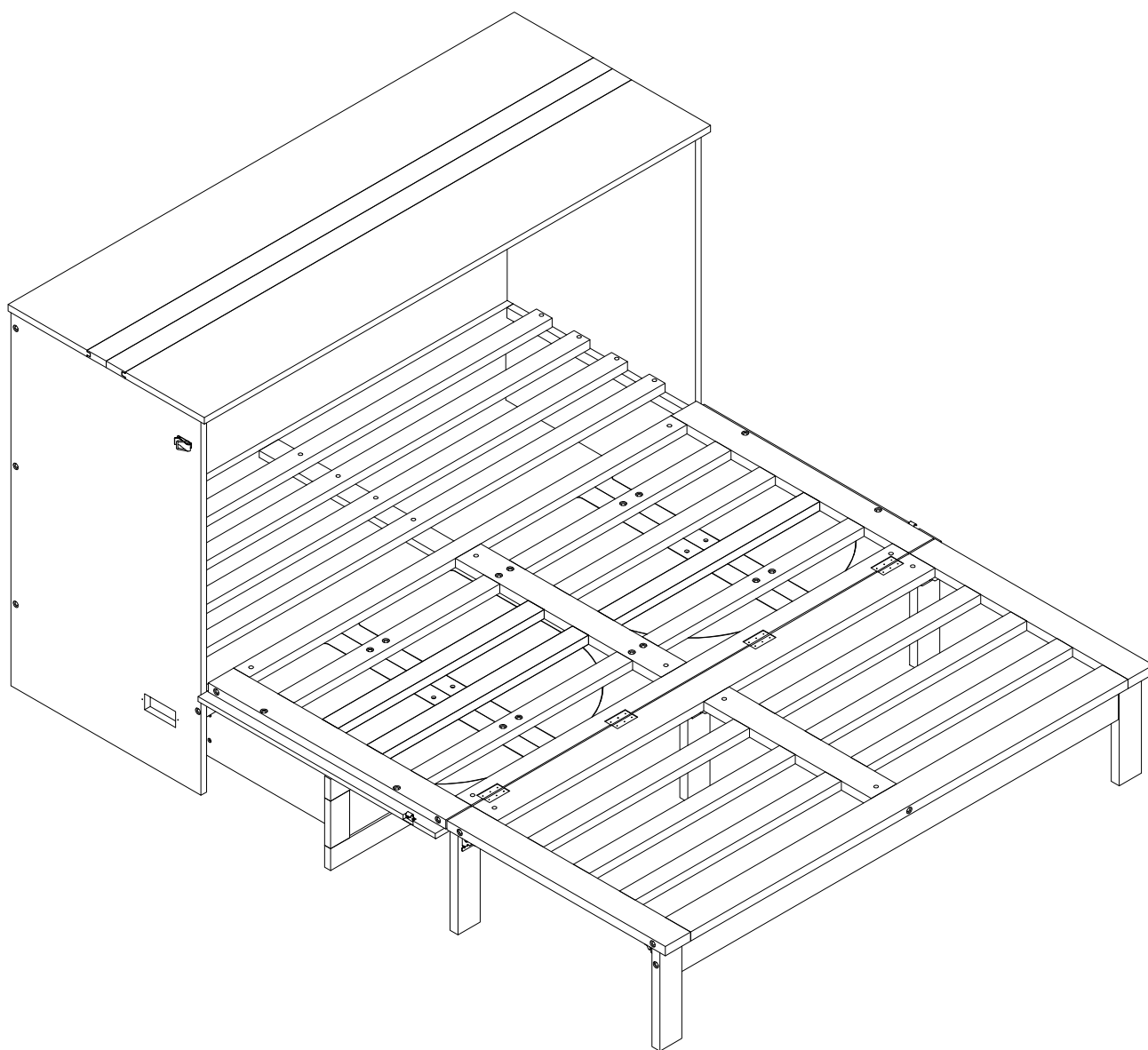
MURPHY BED

(Queen Size)

## INSTRUCTIONS DE MONTAGE

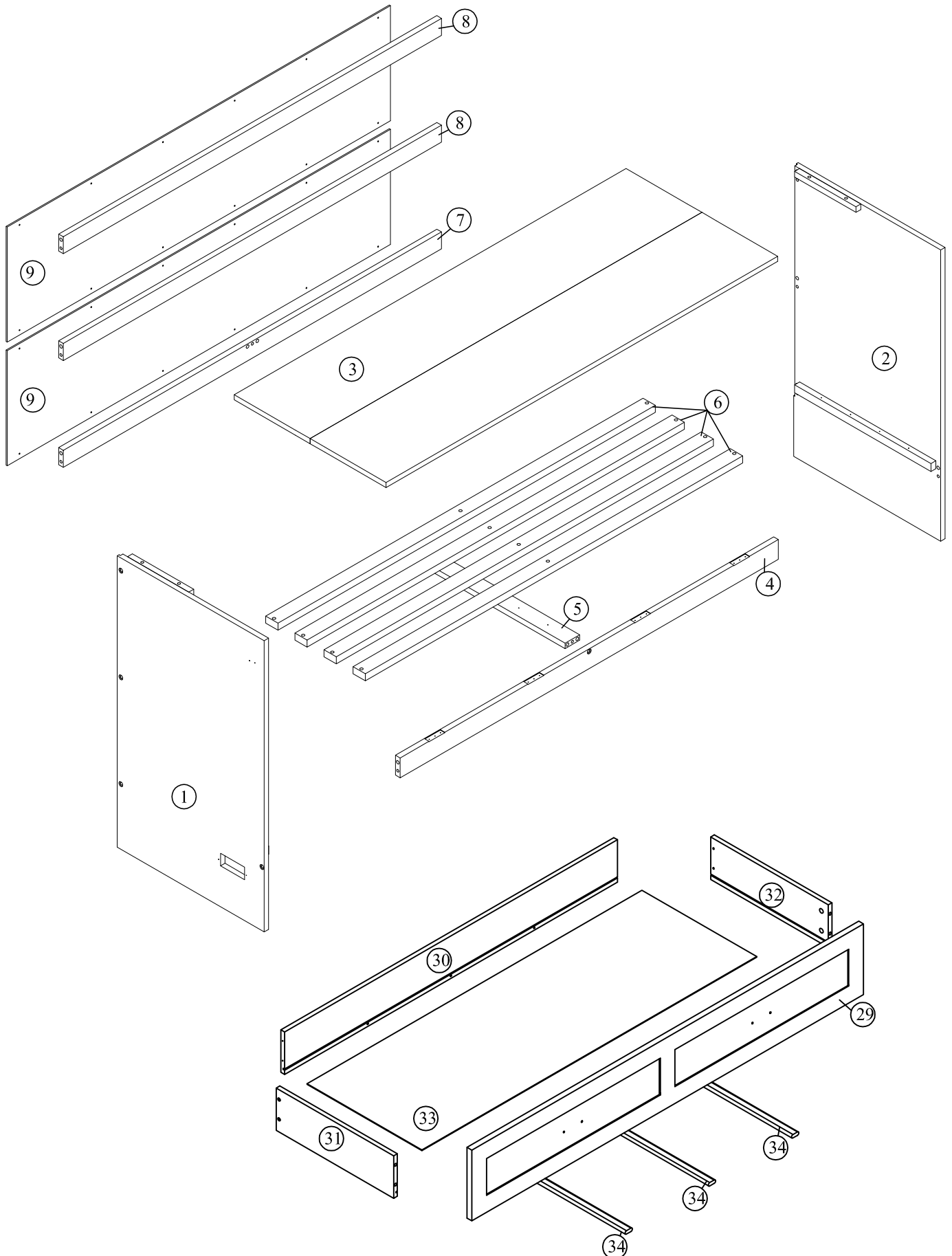
LIT ESCAMOTABLE

(Taille de reine)



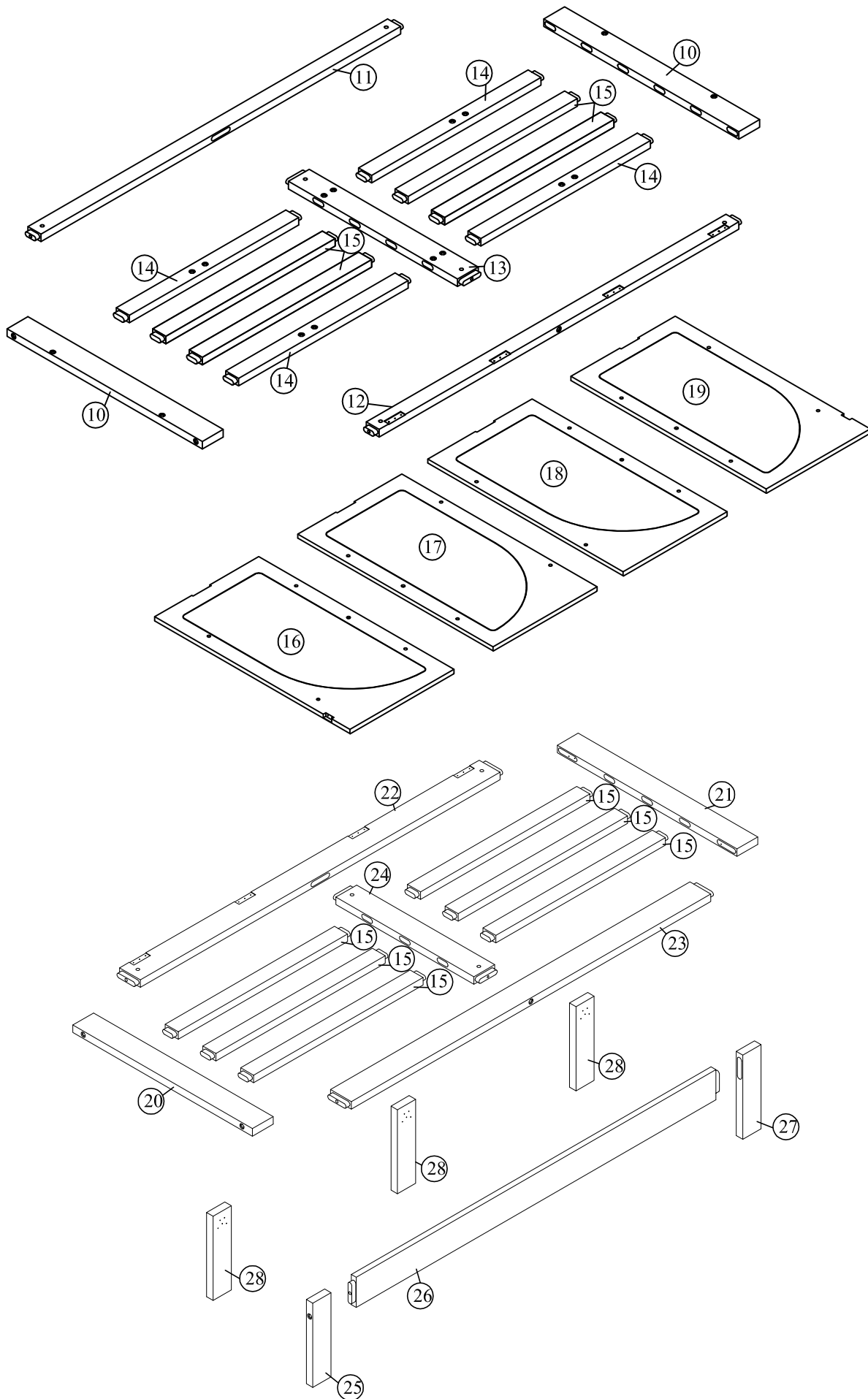
# ASSEMBLY INSTRUCTION

## INSTRUCTIONS DE MONTAGE



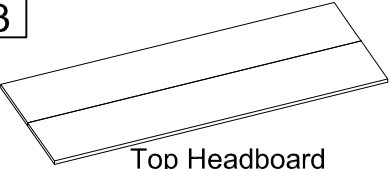
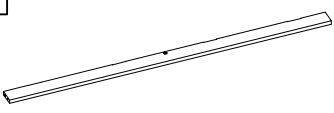
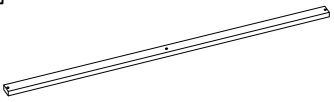

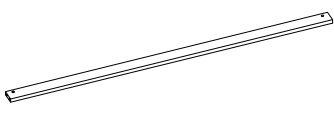
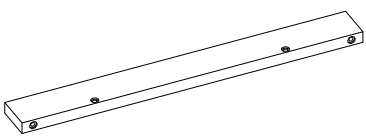
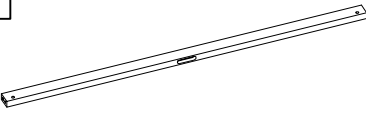
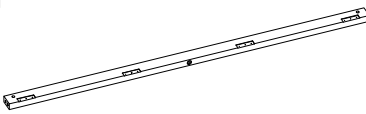
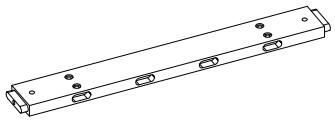
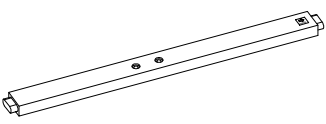

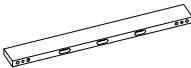

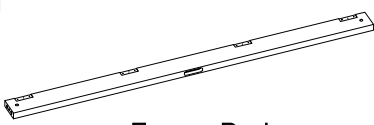
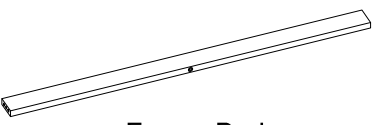
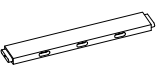
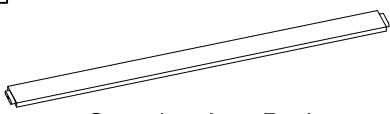
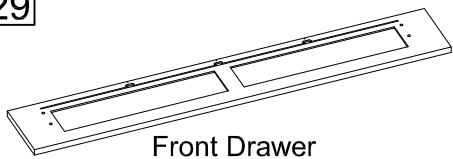
# ASSEMBLY INSTRUCTION

## INSTRUCTIONS DE MONTAGE



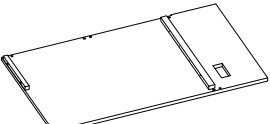
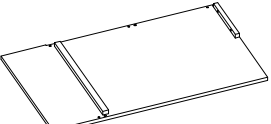

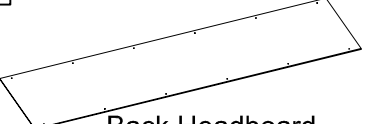
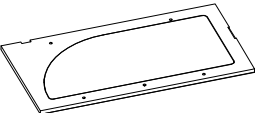
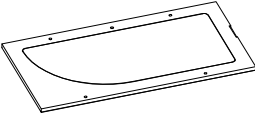
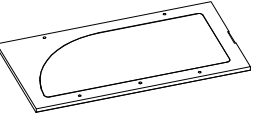
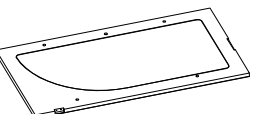

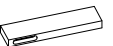

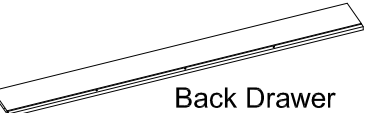


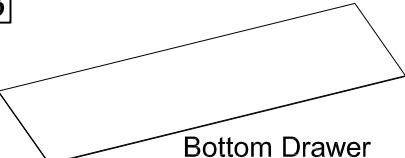

# Part List ( Box 1 )

## Liste des pièces ( boîte 1 )

<p><b>3</b></p>  <p>Top Headboard 1pc Tête de lit supérieure</p>	<p><b>4</b></p>  <p>Crossbar Headboard 1pc Tête de lit à barre transversale</p>	<p><b>6</b></p>  <p>Crossbar Headboard 4pcs Tête de lit à barre transversale</p>
<p><b>7</b></p>  <p>Crossbar Headboard 1pc Tête de lit à barre transversale</p>	<p><b>8</b></p>  <p>Crossbar Headboard 2pcs Tête de lit à barre transversale</p>	<p><b>10</b></p>  <p>Frame Bed 2pcs Cadre de lit</p>
<p><b>11</b></p>  <p>Frame Bed 1pc Cadre de lit</p>	<p><b>12</b></p>  <p>Frame Bed 1pc Cadre de lit</p>	<p><b>13</b></p>  <p>Frame Bed 1pc Cadre de lit</p>
<p><b>14</b></p>  <p>Frame Bed 4pcs Cadre de lit</p>	<p><b>15</b></p>  <p>Frame Bed 10pcs Cadre de lit</p>	<p><b>20</b></p>  <p>Frame Bed 1pc Cadre de lit</p>
<p><b>21</b></p>  <p>Frame Bed 1pc Cadre de lit</p>	<p><b>22</b></p>  <p>Frame Bed 1pc Cadre de lit</p>	<p><b>23</b></p>  <p>Frame Bed 1pc Cadre de lit</p>
<p><b>24</b></p>  <p>Frame Bed 1pc Cadre de lit</p>	<p><b>26</b></p>  <p>Crossbar Leg Bed 1pc Lit à pieds à barre transversale</p>	<p><b>29</b></p>  <p>Front Drawer 1pc Tiroir avant</p>










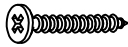












# Part List & Hardware List ( Box 2 )

## Liste des pièces & Liste du matériel ( boîte 2 )

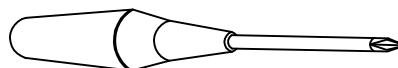
<p><b>1</b></p>  <p><b>Side Headboard</b> 1pc Tête de lit latérale</p>	<p><b>2</b></p>  <p><b>Side Headboard</b> 1pc Tête de lit latérale</p>	<p><b>5</b></p>  <p><b>Crossbar supports</b> 1pc Tête de lit latérale</p>
<p><b>9</b></p>  <p><b>Back Headboard</b> 2pcs Tête de lit arrière</p>	<p><b>16</b></p>  <p><b>Face plate</b> 1pcs Plaque frontale</p>	<p><b>17</b></p>  <p><b>Face plate</b> 1pcs Plaque frontale</p>
<p><b>18</b></p>  <p><b>Face plate</b> 1pcs Plaque frontale</p>	<p><b>19</b></p>  <p><b>Face plate</b> 1pcs Plaque frontale</p>	<p><b>25</b></p>  <p><b>Leg Bed</b> 1pc Lit de jambe</p>
<p><b>27</b></p>  <p><b>Leg Bed</b> 1pc Lit de jambe</p>	<p><b>28</b></p>  <p><b>Leg Bed</b> 3pcs Lit de jambe</p>	<p><b>30</b></p>  <p><b>Back Drawer</b> 1pc Tiroir arrière</p>
<p><b>31</b></p>  <p><b>Side Drawer</b> 1pc Tiroir latéral</p>	<p><b>32</b></p>  <p><b>Side Drawer</b> 1pc Tiroir latéral</p>	<p><b>33</b></p>  <p><b>Bottom Drawer</b> 1pc Tiroir du bas</p>
<p><b>34</b></p>  <p><b>Support Drawer</b> 3pcs Tiroir de support</p>		

# Hardware List ( Box 2

Liste du matériel ( boîte 2



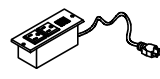

<p><b>A</b></p>  <p>Wood Dowel Ø10*40mm 12pcs Cheville</p>	<p><b>B</b></p>  <p>Bolts 1/4"*30mm 20pcs Boulons</p>	<p><b>C</b></p>  <p>Bolts 1/4"*60mm 10pcs Boulons</p>	
<p><b>D</b></p>  <p>Bolts 1/4"*120mm 12pcs Boulons</p>	<p><b>E</b></p>  <p>Cross dowel 1/4"*13mm 24pcs Cheville croisée</p>	<p><b>F</b></p>  <p>Bolts 1/4"*80mm 2pcs Boulons</p>	
<p><b>G</b></p>  <p>Round Head Screw #7*15mm 24pcs Vis à tête ronde</p>	<p><b>H</b></p>  <p>Wood Screw #6*12mm 22pcs Des vis</p>	<p><b>I</b></p>  <p>Wood Screw #6*15mm 59pcs Des vis</p>	
<p><b>J</b></p>  <p>Wood Screw #8*30mm 19pcs Des vis</p>	<p><b>K</b></p>  <p>Power Outlet 1pc Prise de courant</p>	<p><b>L</b></p>  <p>Duck-Mouth Buckle 2 sets Boucle à gueule de canard</p>	
<p><b>M</b></p>  <p>Connecting Bolt 4sets Boulon de connexion</p>	<p><b>N</b></p>  <p>Base L Drawer 3pcs Base L</p>	<p><b>P</b></p>  <p>Folding hinge 5pcs Charnière pliante</p>	
<p><b>Q</b></p>  <p>Hinge 8pcs Charnière</p> <p>NÚT VẠN</p>	<p><b>R</b></p>  <p>Allen key 60*22*4mm 1pc clé Allen</p>	<p><b>S</b></p>  <p>Nylon plastic cable clamps 1pc Serre-câbles en plastique nylon</p>	
<p><b>T</b></p>  <p>Wheels 4pcs roues</p>	<p><b>U</b></p>  <p>Round Head Screw #8*20mm 55pcs Vis à tête ronde</p>	<p><b>V</b></p>  <p>Knob 4sets Bouton</p>	<p><b>W</b></p>  <p>Door Knob 2sets Bouton de porte</p>

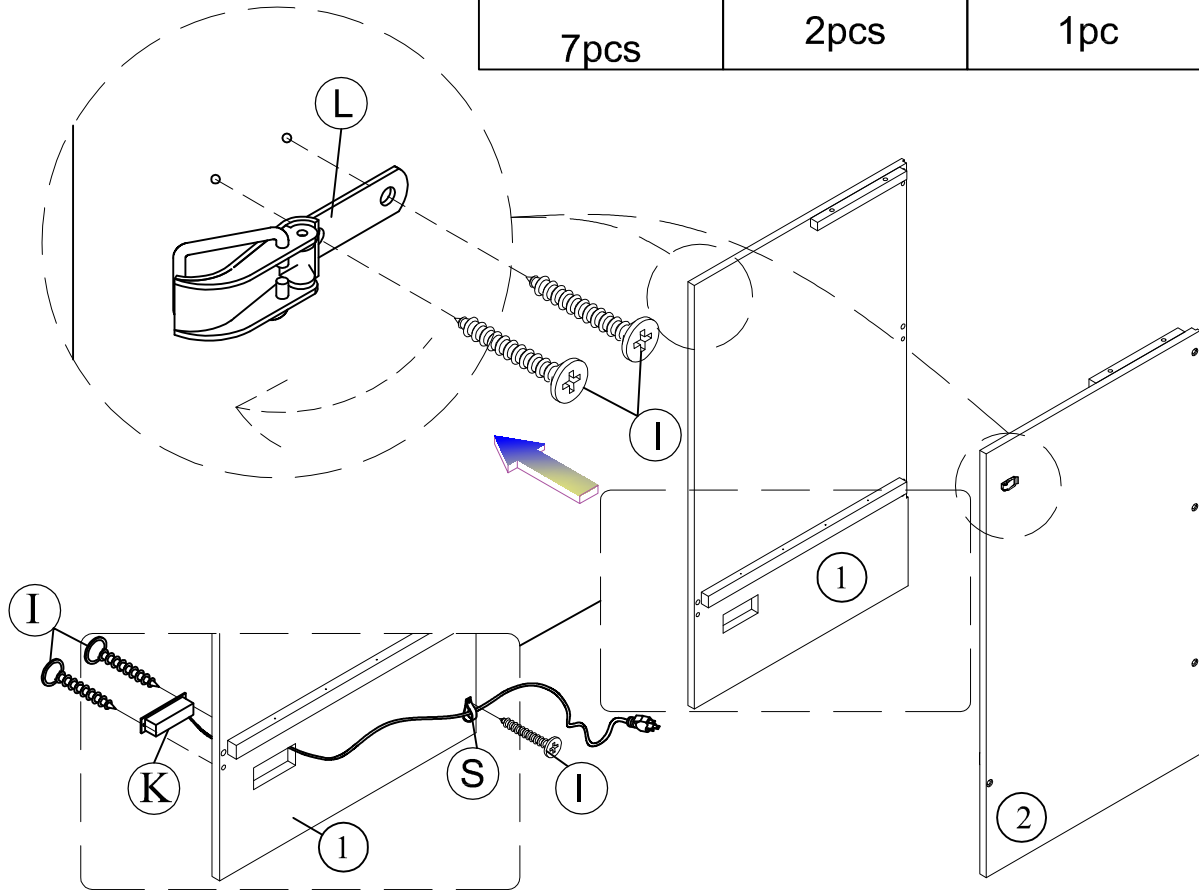
ASSEMBLY TOOLS REQUIRED (NOT INCLUDED)/OUTILS D'ASSEMBLAGE REQUIS (NON INCLUS)



**STEP 1:**




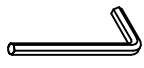
Étape

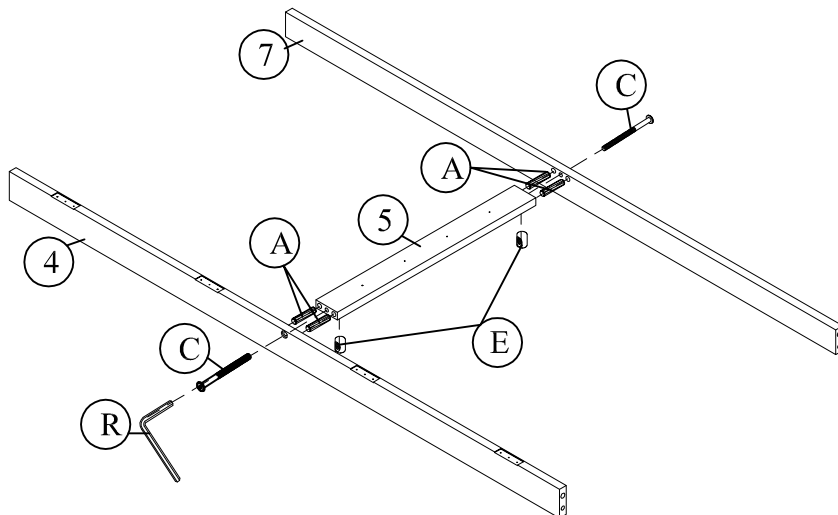
<b>I</b>  7pcs	<b>L</b>  2pcs	<b>K</b>  1pc	<b>S</b>  1pc
---	---	--	--



**STEP 2:**




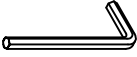
Étape

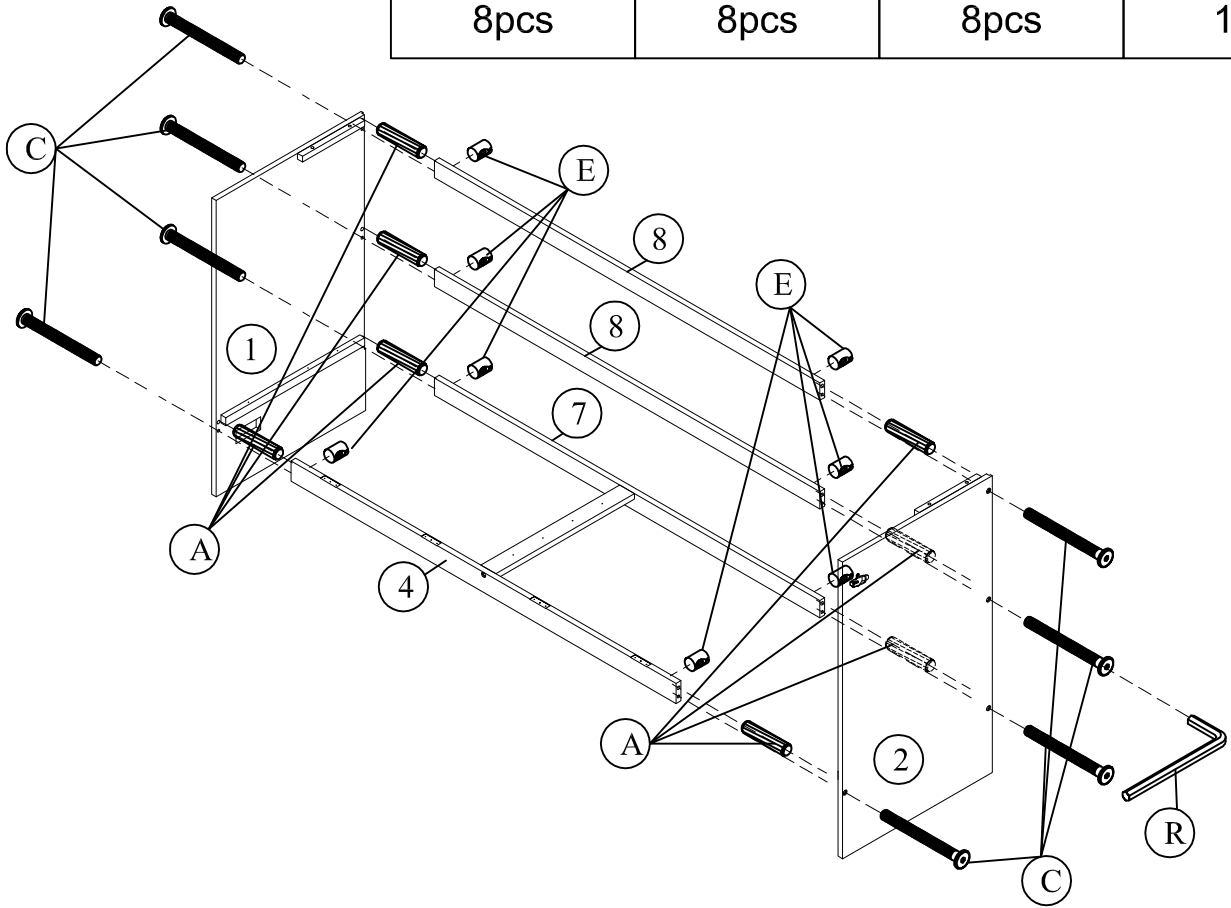
<b>A</b>  4pcs	<b>C</b>  2pcs	<b>E</b>  2pcs	<b>R</b>  1pc
---	---	---	--



**STEP 3:**

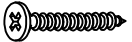
Étape

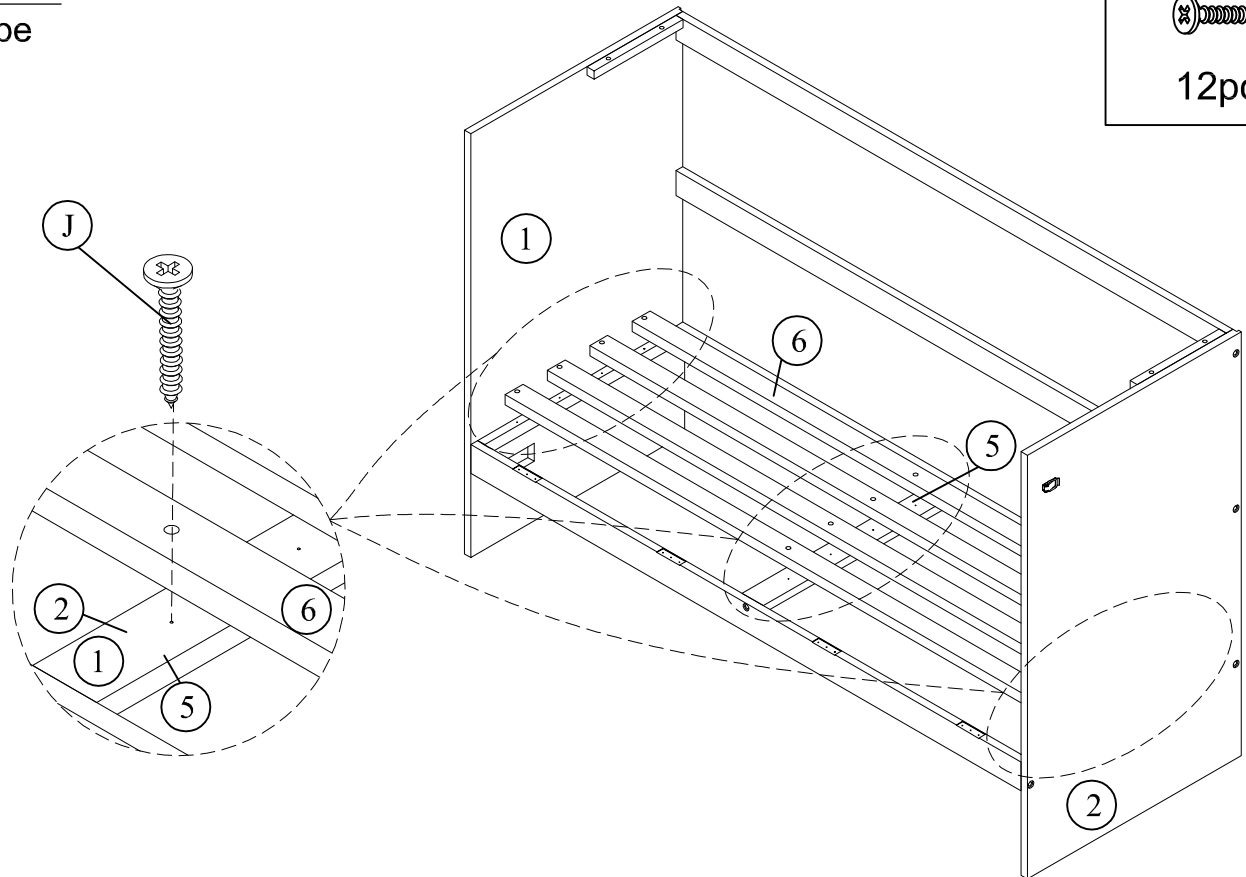
<p><b>A</b></p>  <p>8pcs</p>	<p><b>C</b></p>  <p>8pcs</p>	<p><b>E</b></p>  <p>8pcs</p>	<p><b>R</b></p>  <p>1pc</p>
---	---	---	--



**STEP 4:**

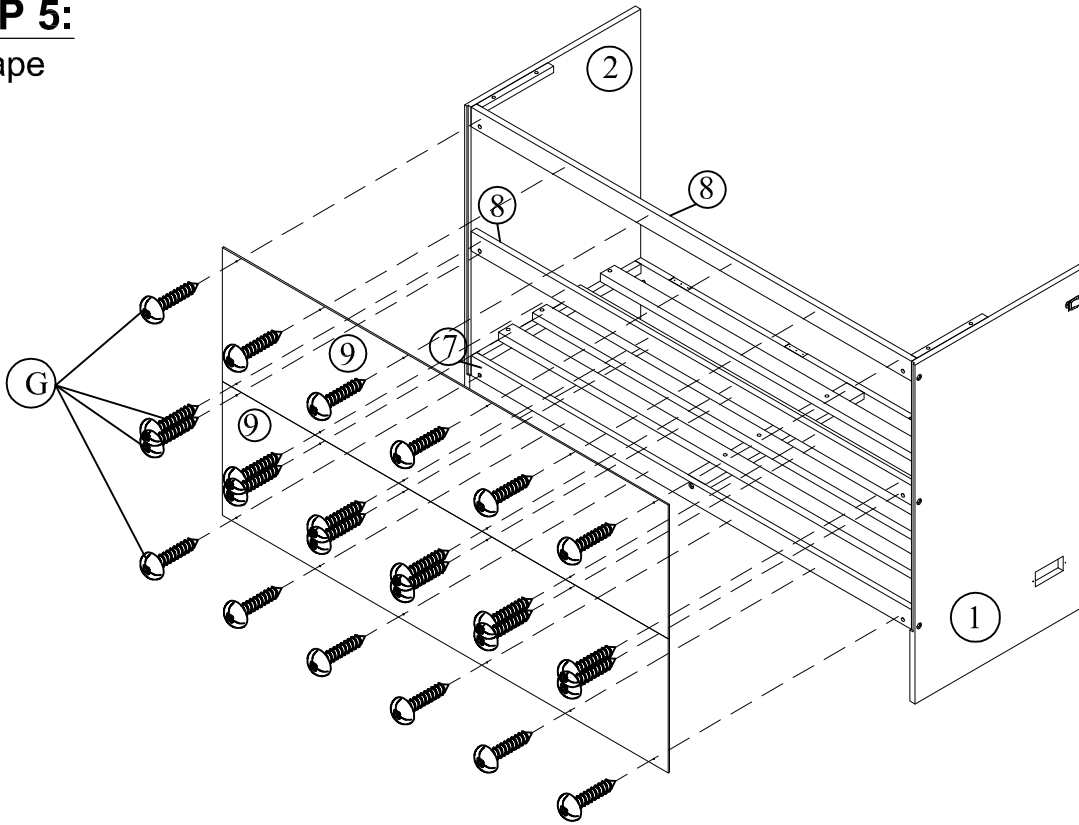
Étape

<p><b>J</b></p>  <p>12pcs</p>
--



**STEP 5:**

Étape



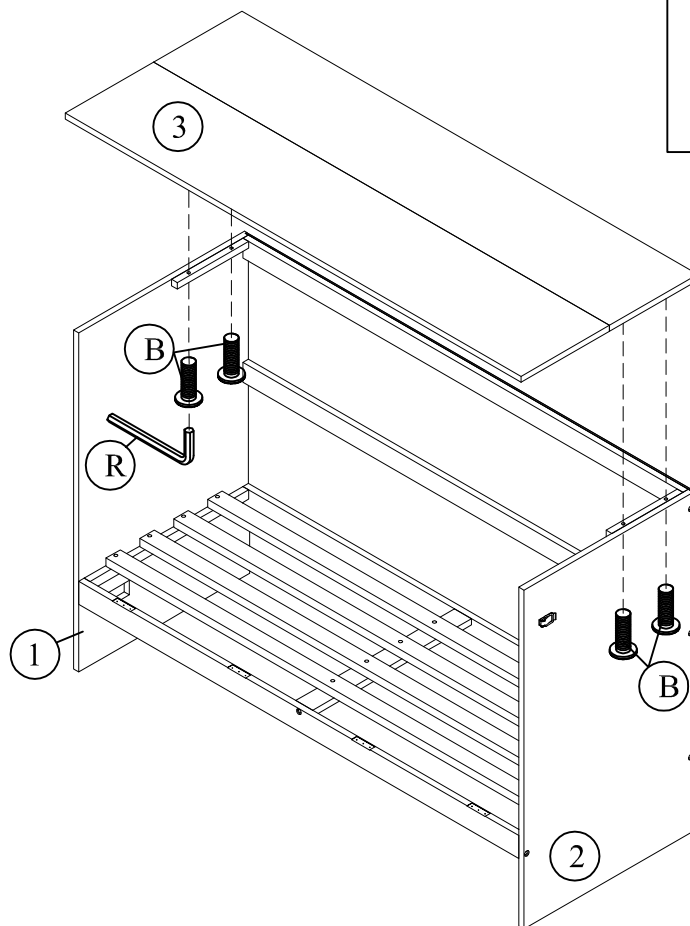
G



24pcs

**STEP 6:**

Étape

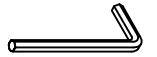


B



4pcs

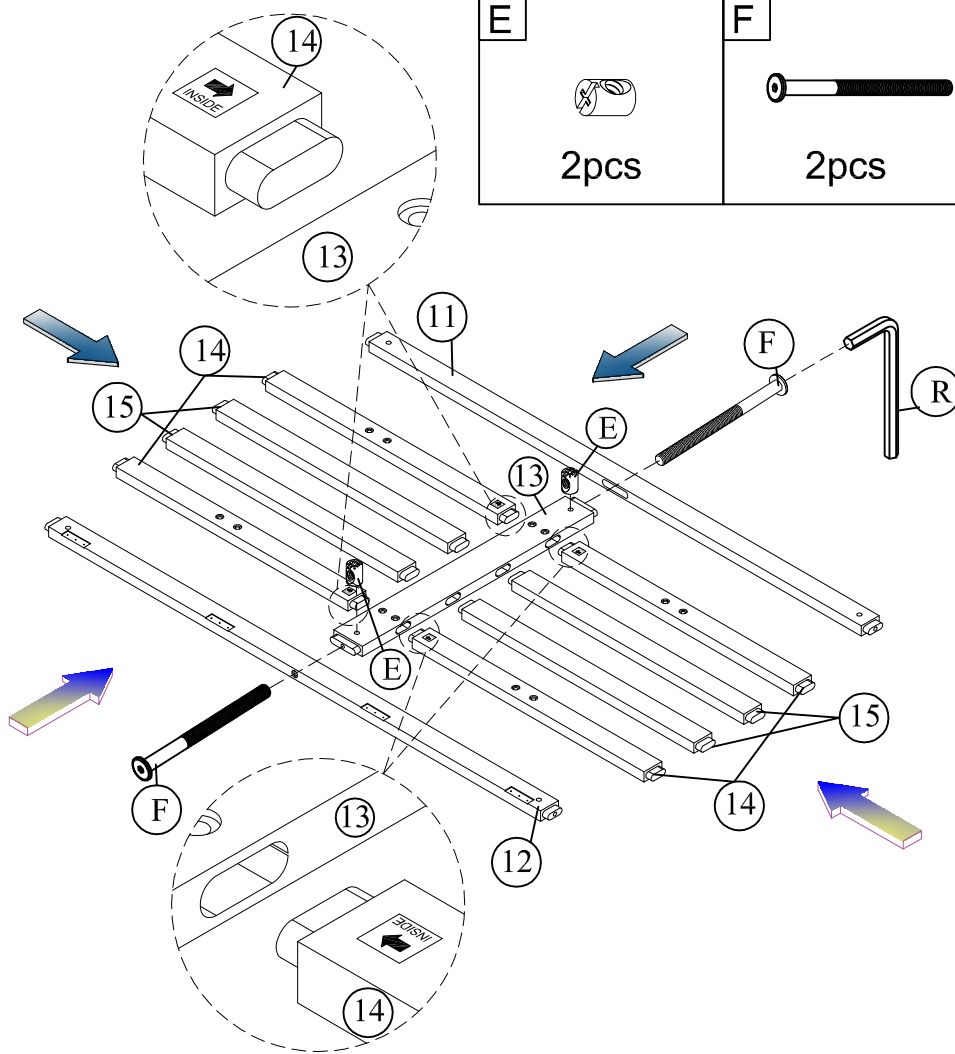
R



1pc

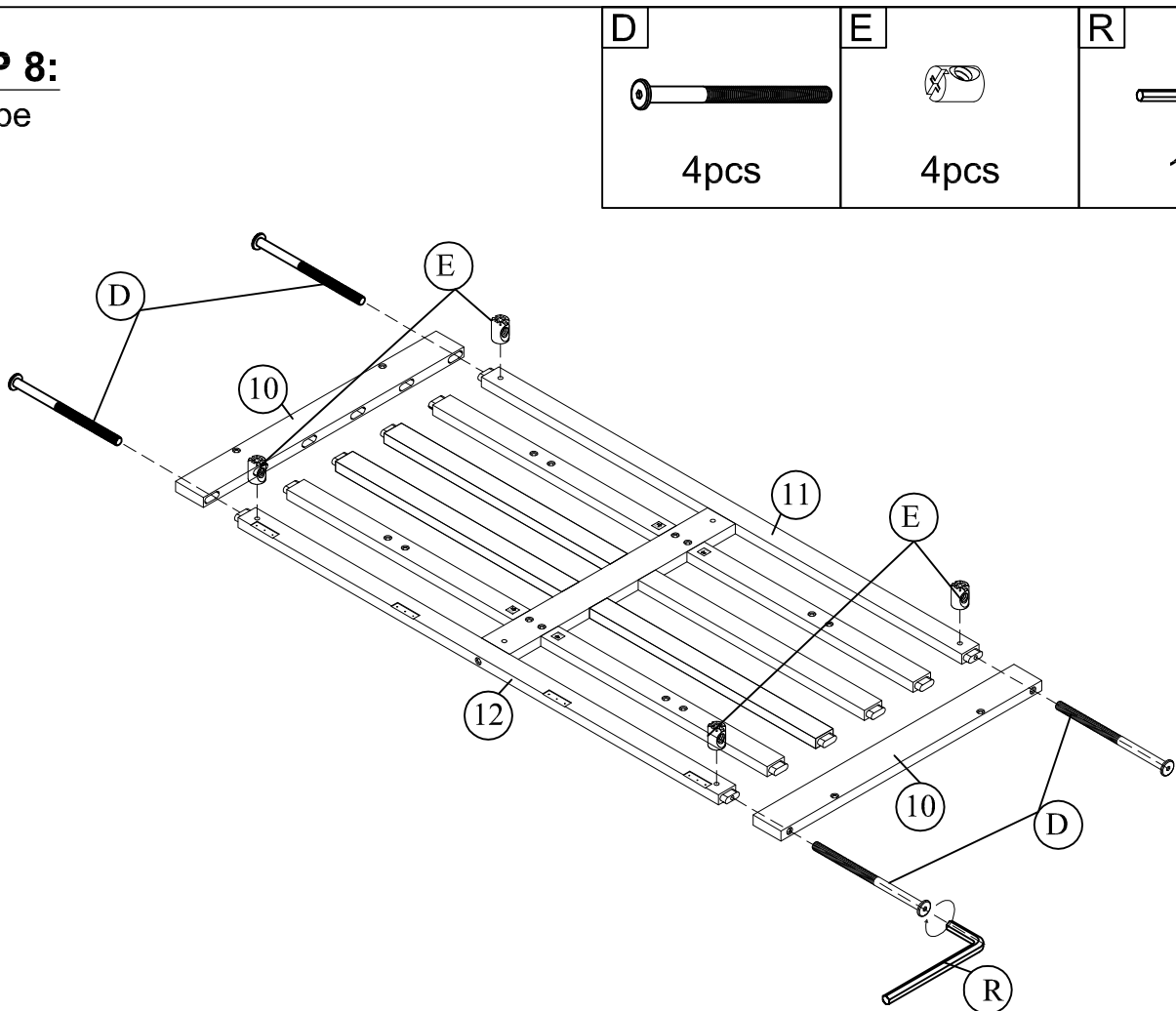
### STEP 7:

Étape



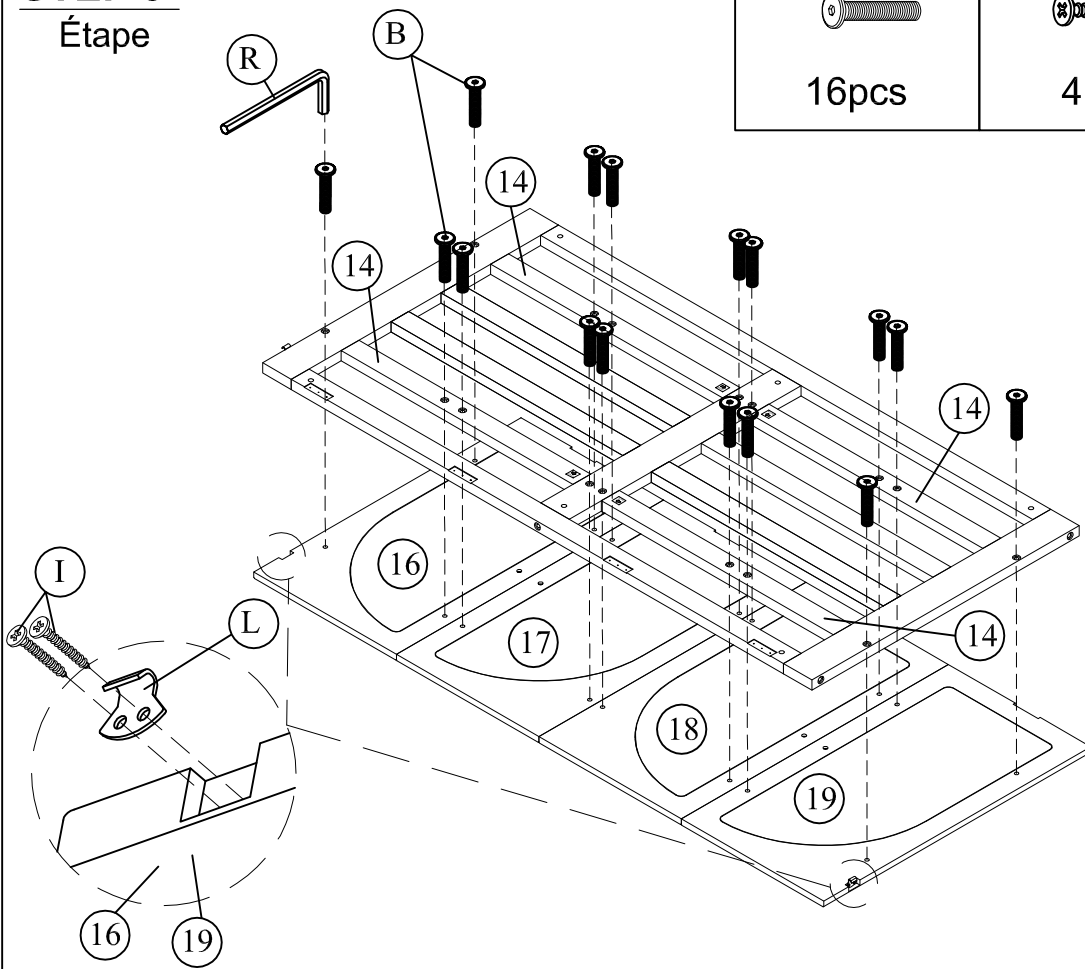
### STEP 8:

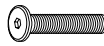
Étape




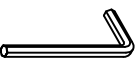
**STEP 9:**


Étape



<b>B</b>

16pcs

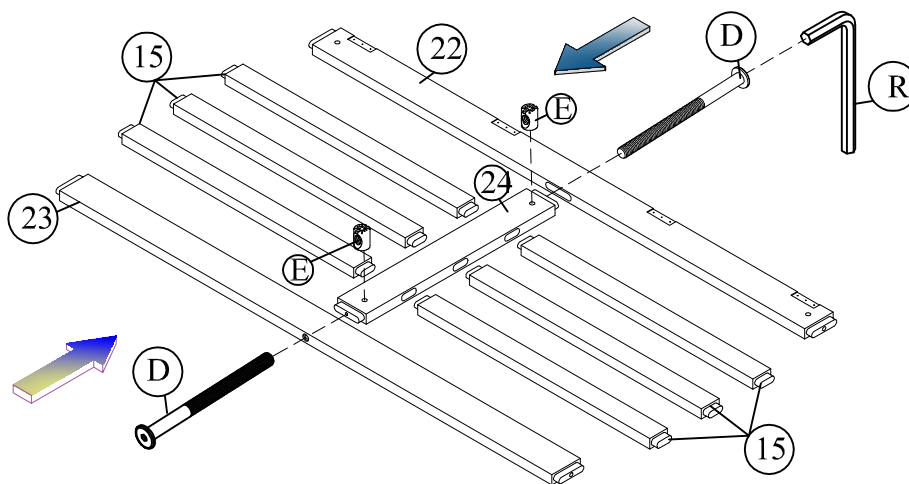
<b>I</b>

4pcs


<b>R</b>

1pc


<b>L</b>

2pcs

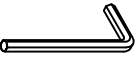
**STEP 10:**

Étape





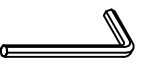
<b>E</b>

2pcs

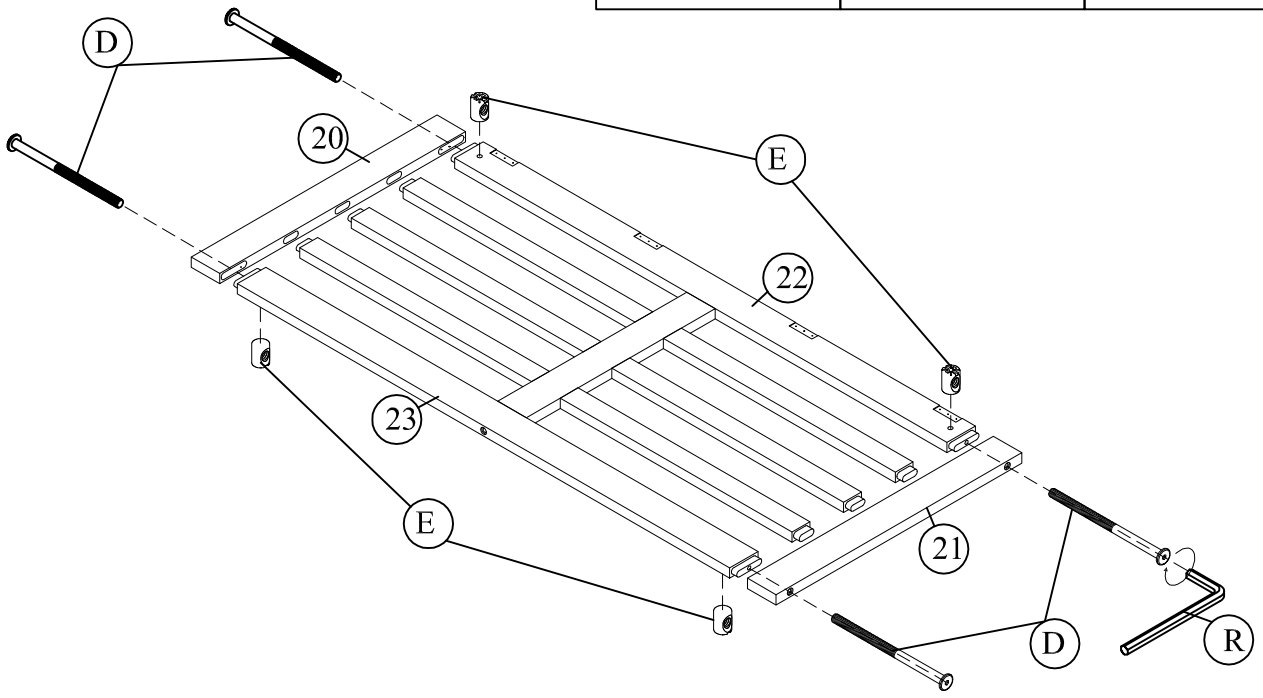
<b>D</b>

2pcs

<b>R</b>

1pc

**STEP 11:**



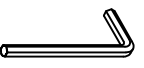
Étape

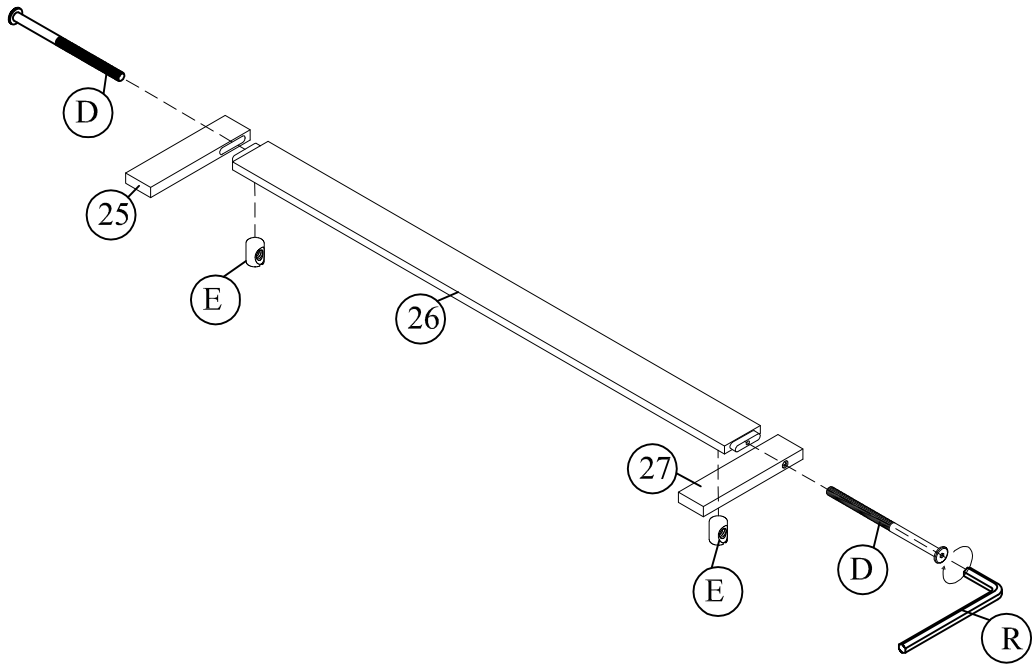
D	E	R
		
4pcs	4pcs	1pc



**STEP 12:**

Étape



D	E	R
		
2pcs	2pcs	1pc

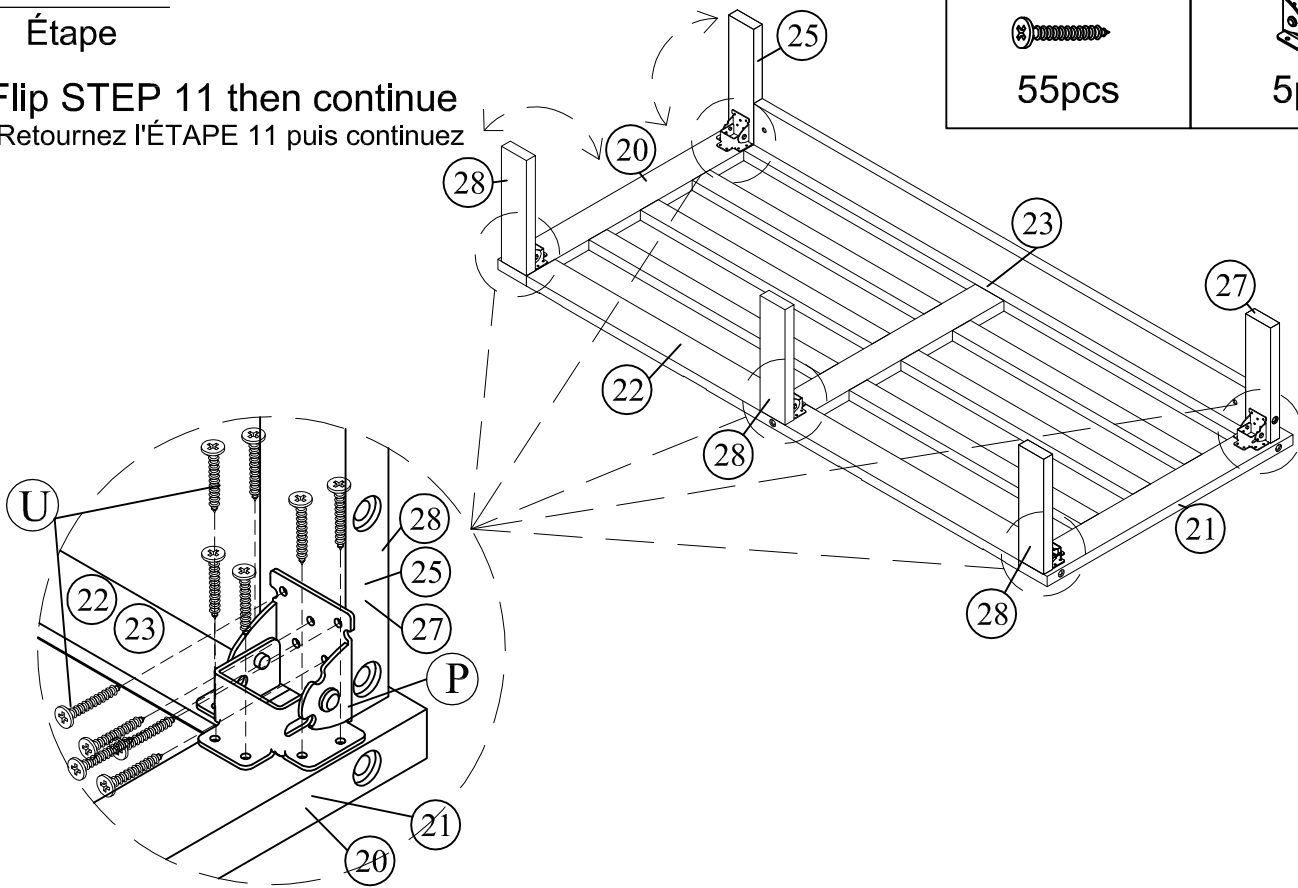


**STEP 13:**

Étape


Flip STEP 11 then continue  
Retournez l'ÉTAPE 11 puis continuez

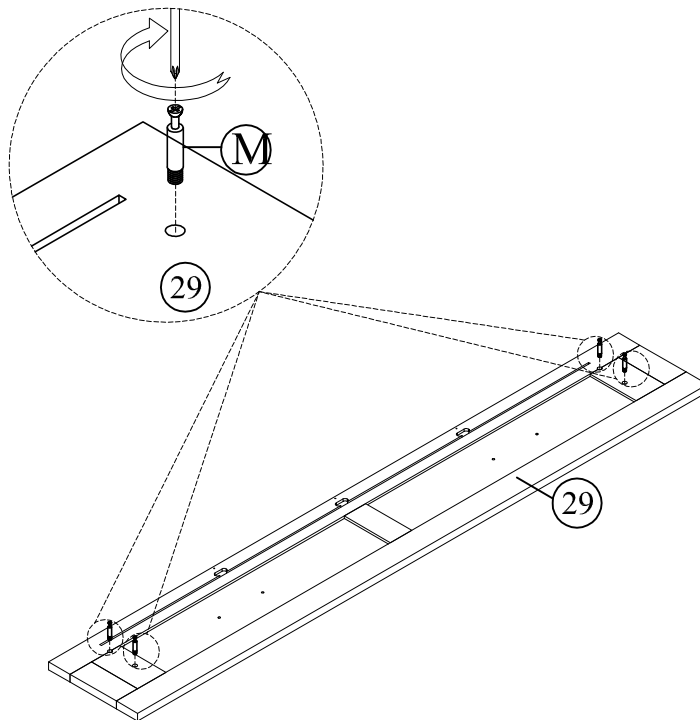
U	P
	
55pcs	5pcs



**STEP 14:**

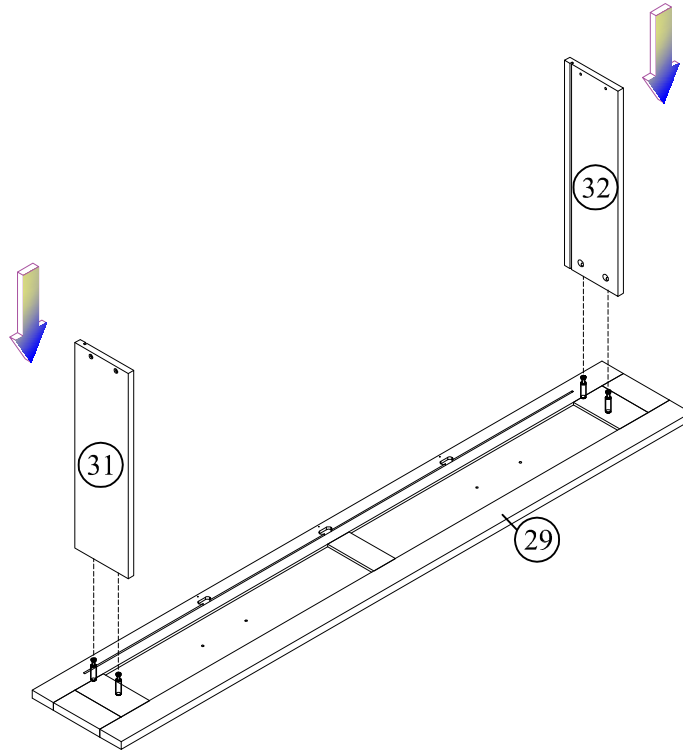
Étape

M

4pcs



**STEP 15:**

Étape



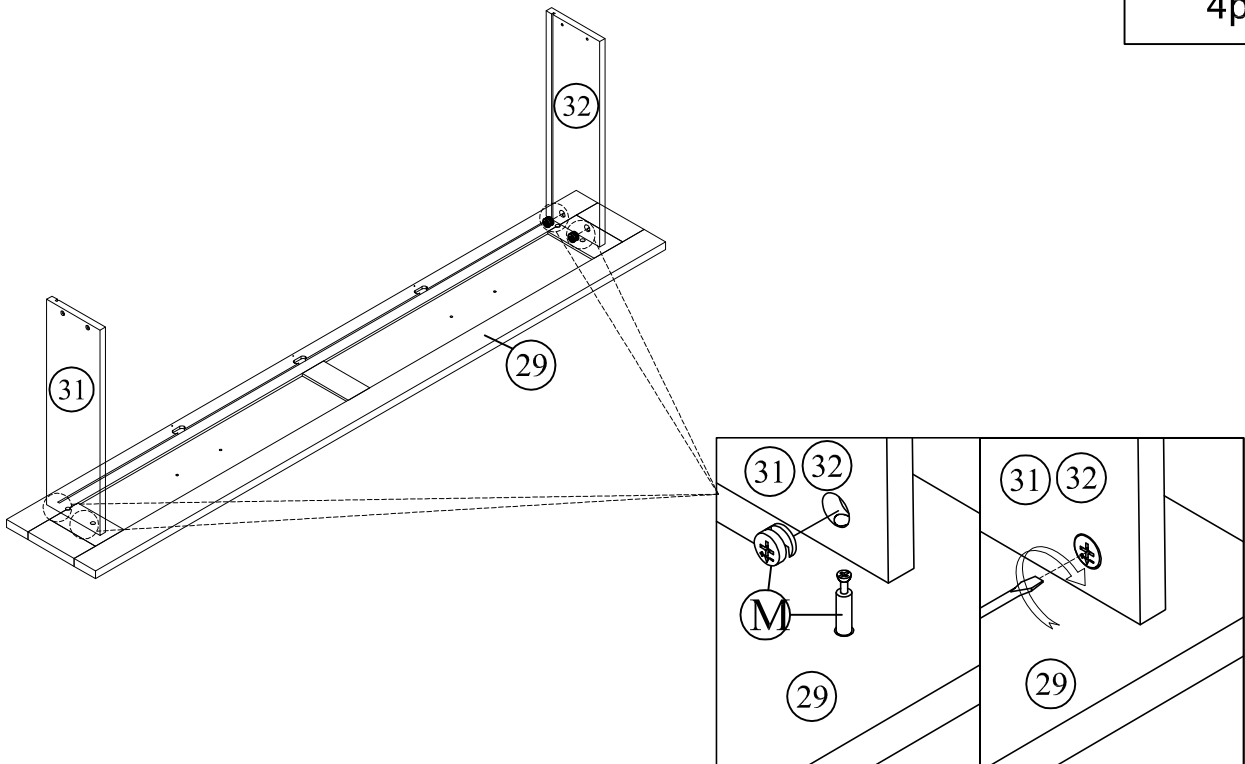
**STEP 16:**

Étape

M

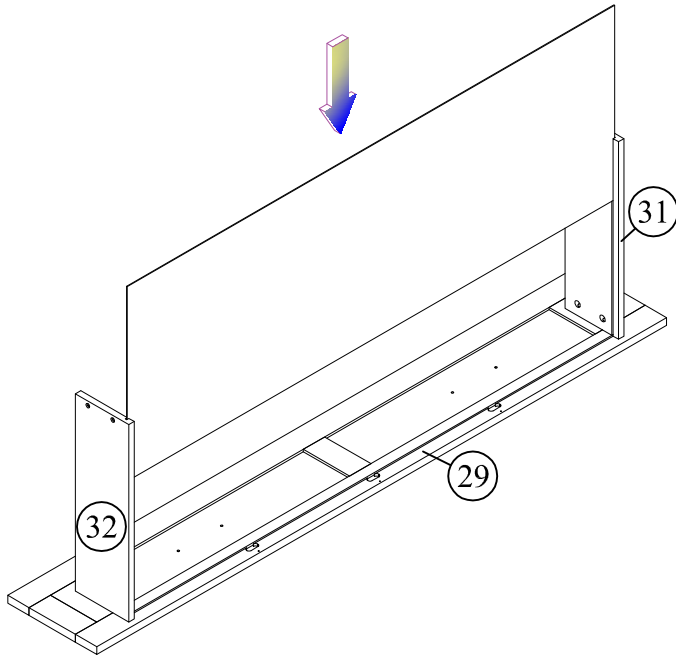


4pcs



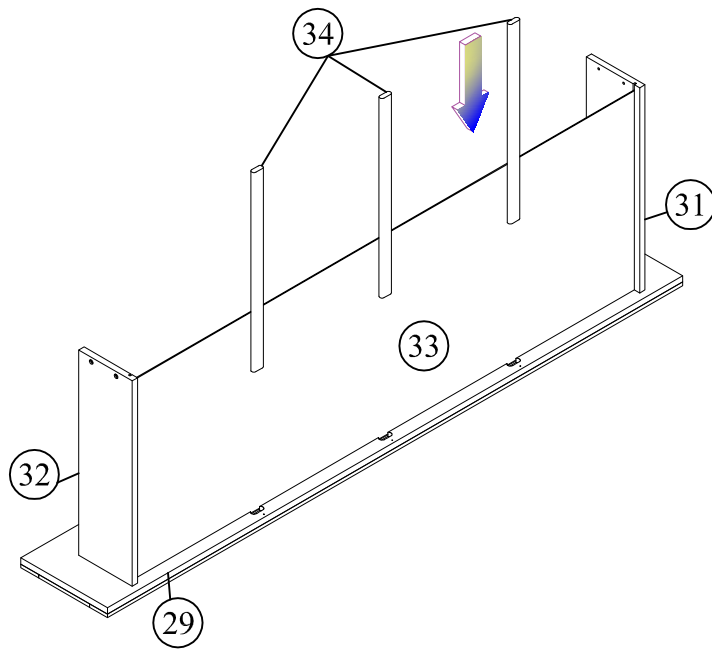
**STEP 17:**

Étape



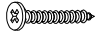
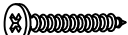

**STEP 18:**

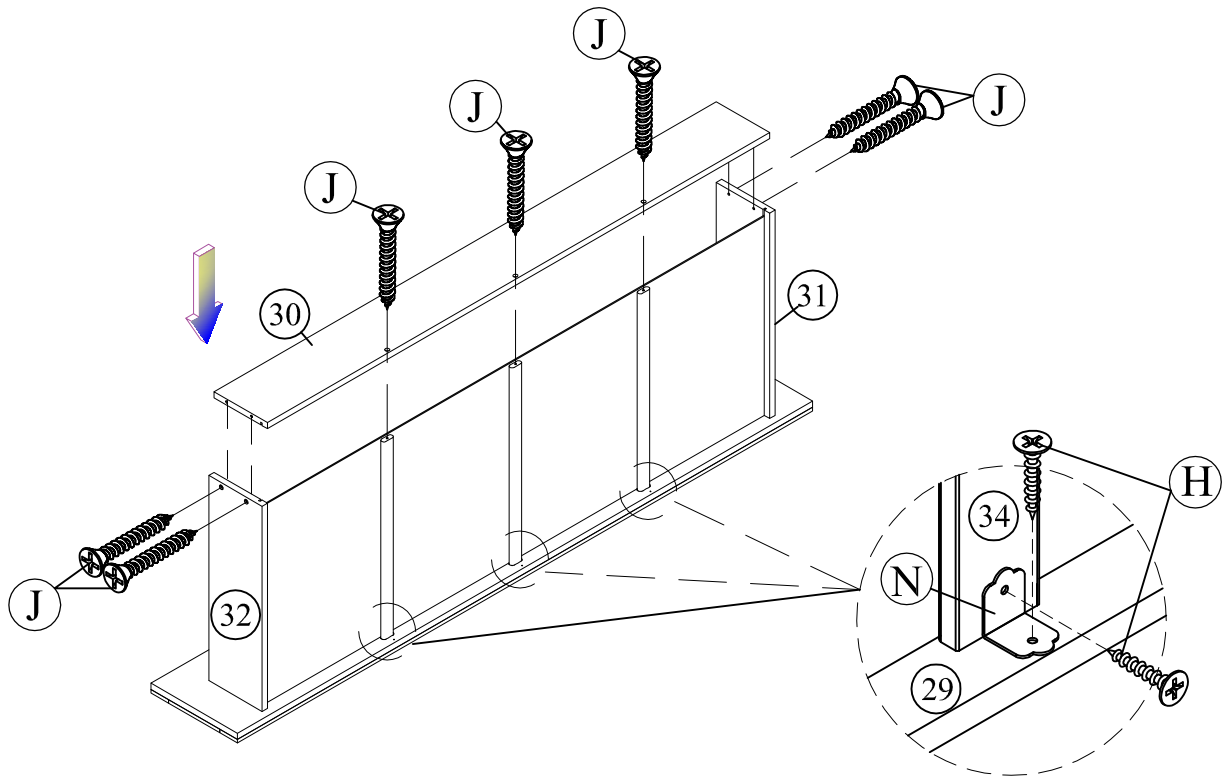
Étape



# STEP 19:

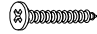

Étape

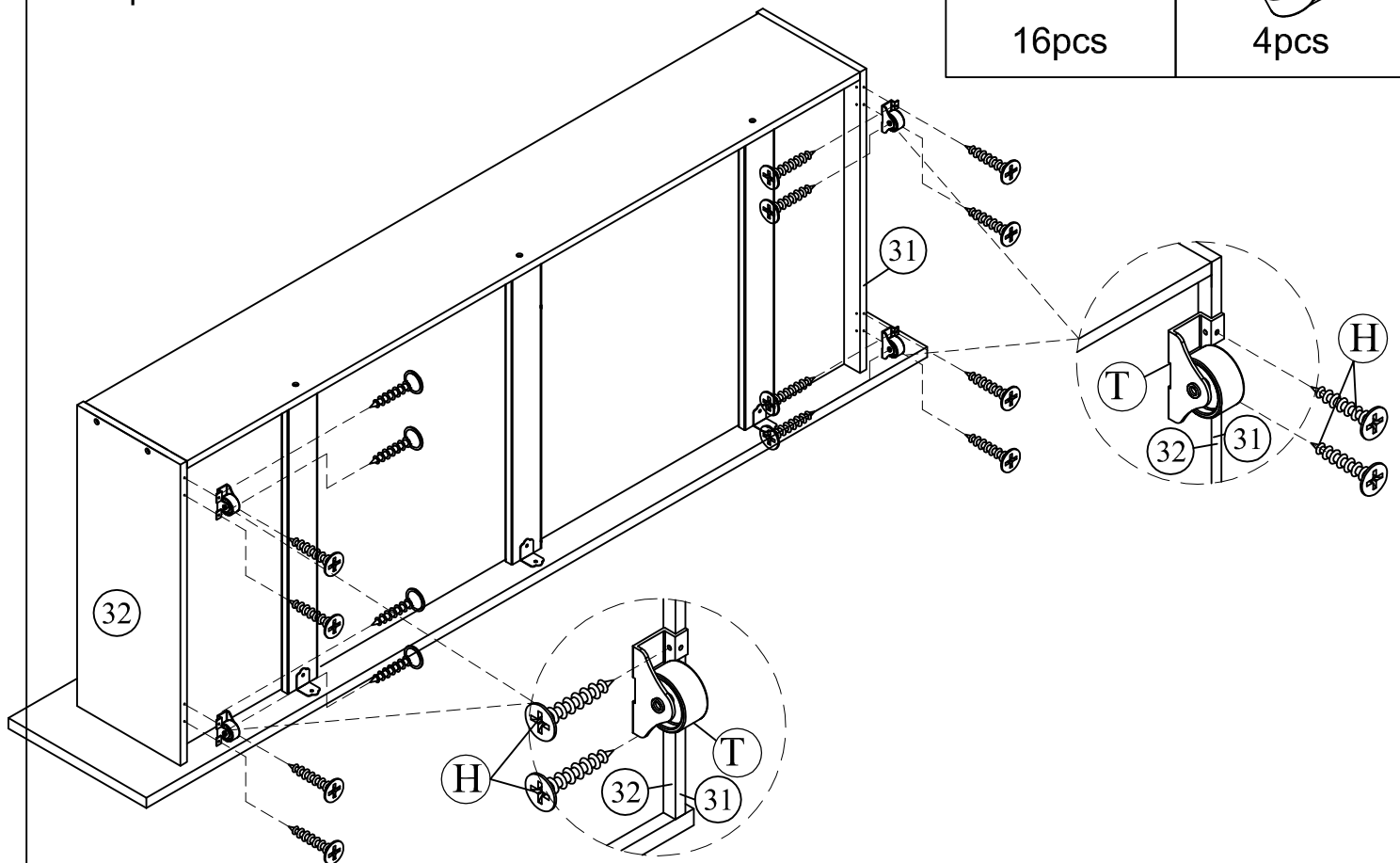
<b>H</b>	<b>J</b>	<b>N</b>
		
6pcs	7pcs	3pcs



# STEP 20:

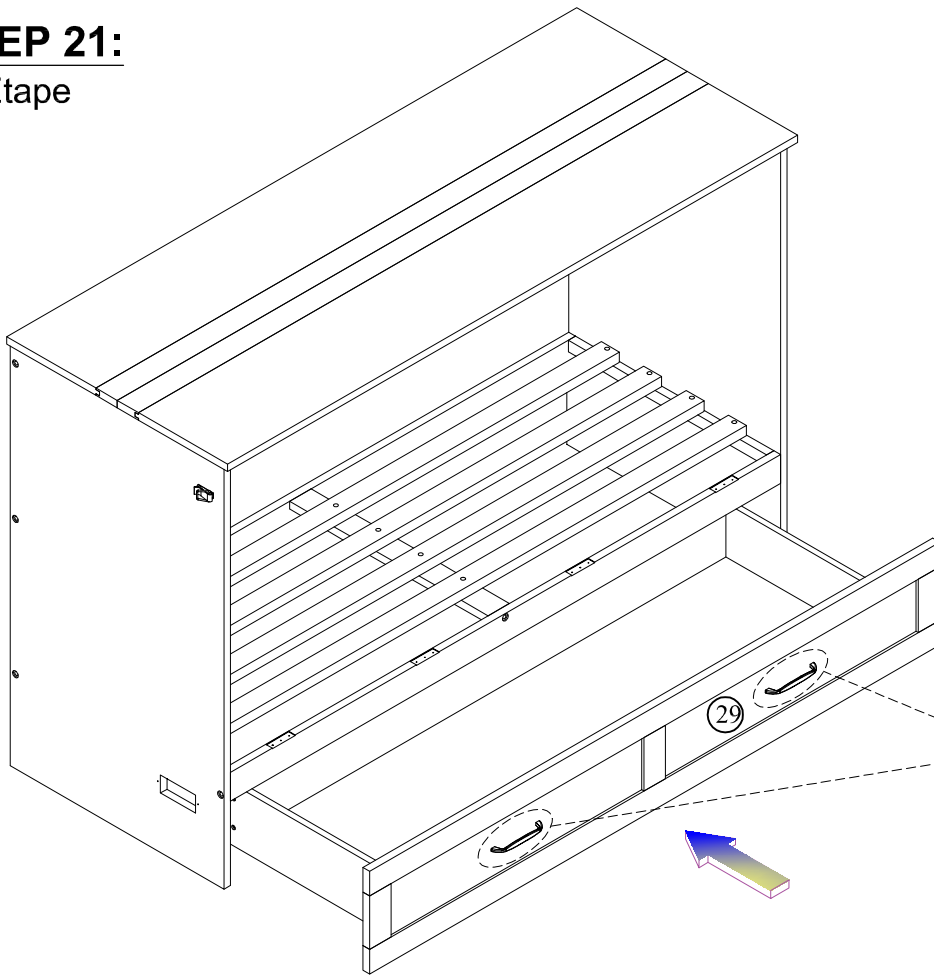
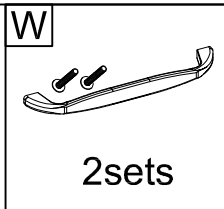
Étape

<b>H</b>	<b>T</b>
	
16pcs	4pcs



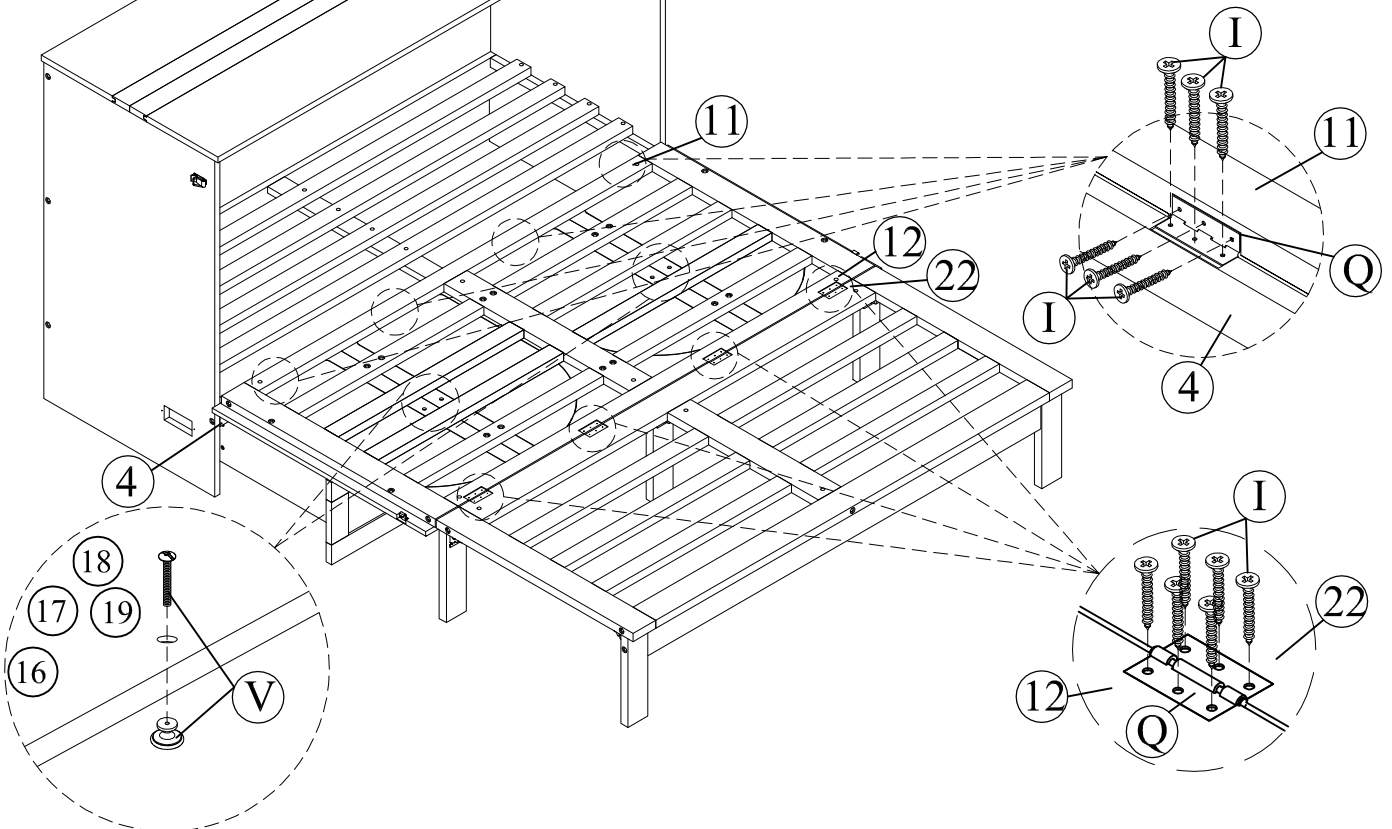
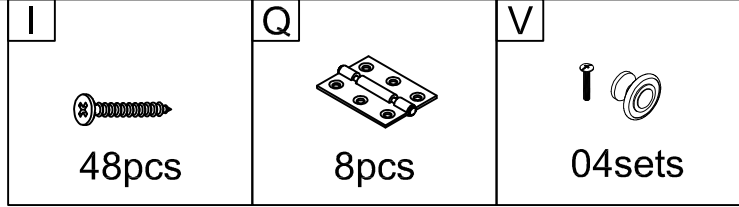
**STEP 21:**

Étape



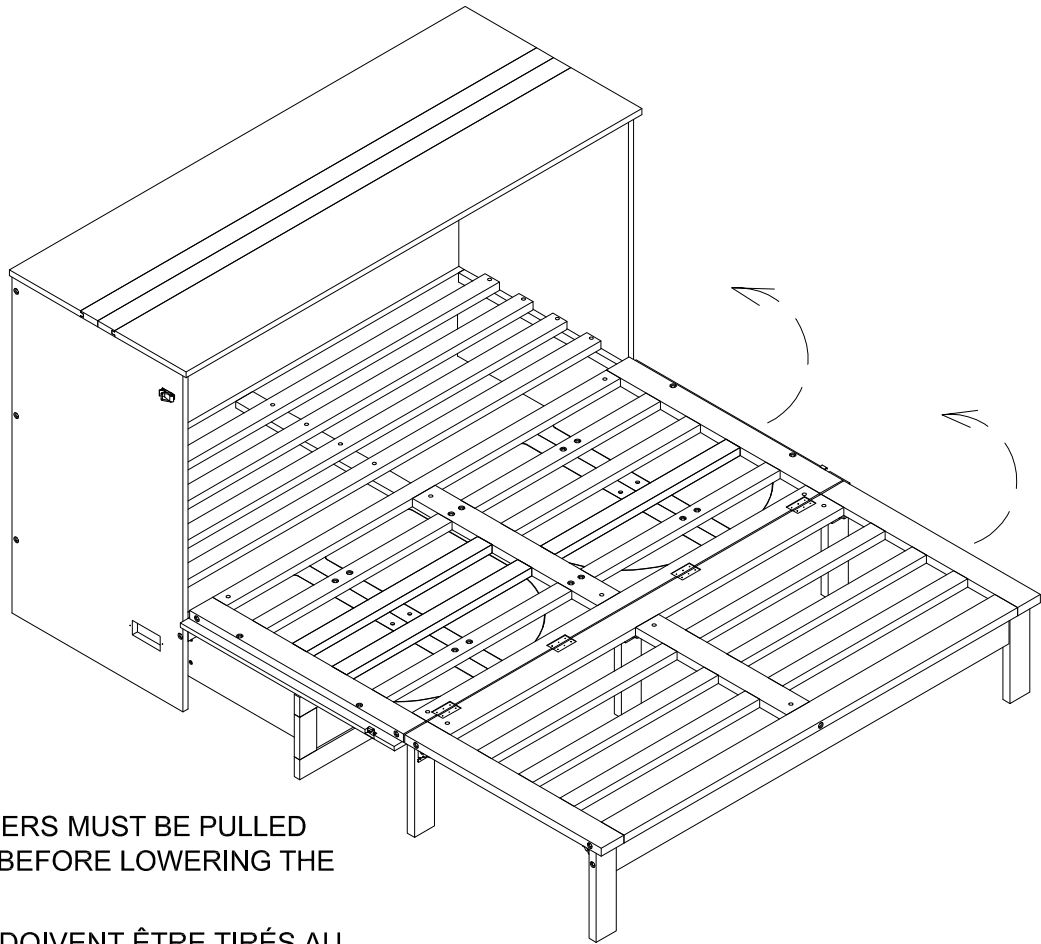
**STEP 22:**

Étape



**STEP 23:**

Étape



\* DRAWING DRAWERS MUST BE PULLED OUT AT LEAST 2/3 BEFORE LOWERING THE BED DOWN

LES TIROIRS DOIVENT ÊTRE TIRÉS AU MOINS 2/3 AVANT D'ABAISSE LE LIT

**FINAL:**

FINALE:

