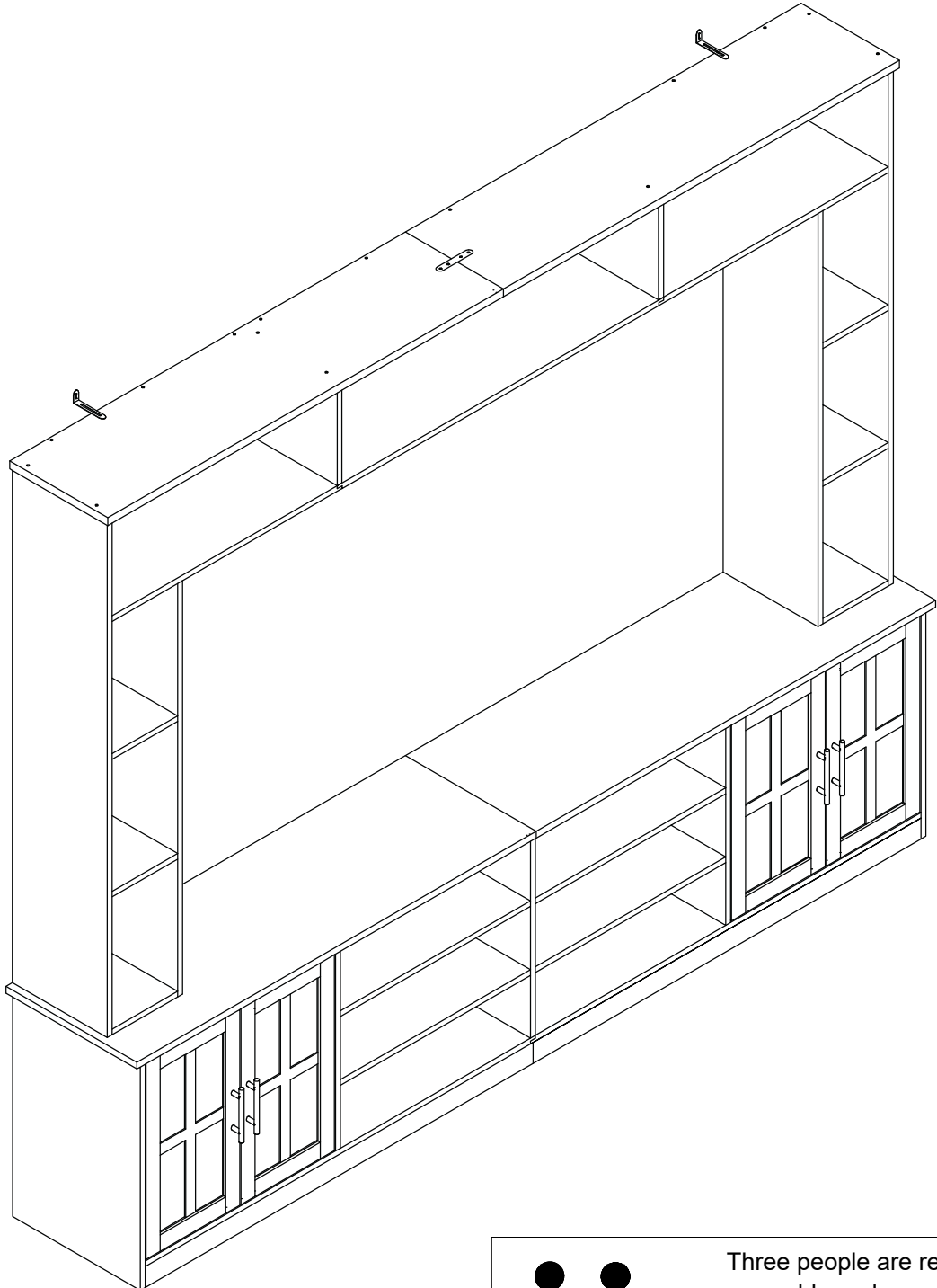


TV Stand / Meuble TV

Assembly Instructions - Please keep for future reference Instructions

d'assemblage - s'il vous plaît garder pour référence future

N724P385297



Three people are required to assemble and move this model.
Trois personnes sont nécessaires pour Assembler et déplacer ce modèle.

Important – Please read these instructions fully before starting assembly

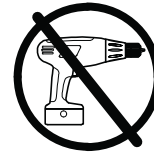
Important - veuillez lire ces instructions complètement avant de commencer l'assemblage

Safety and Care Advice

Important – Please read these instructions fully before starting assembly

- Check you have all the components and tools listed on the following pages.
- Remove all fittings from the plastic bags and separate them into their groups.
- Keep children and animals away from the work area, small parts could choke if swallowed.
- Make sure you have enough space to layout the parts before starting.

- During assembly do not stand or put weight on the product, this could cause damage.
- Assemble the item as close to its final position (in the same room) as possible.
- Assemble on a soft level surface to avoid damaging the unit or your floor.
- Parts of the assembly will be easier with 2 people.



- To reduce the likelihood of damaging your product please ensure that your power drill is set on a low torque setting.

Care and maintenance

- Only clean using a damp cloth and mild detergent, do not use bleach or abrasive cleaners.
- From time to time check that there are no loose screws on this unit.
- This product should not be discarded with household waste. Take to your local authority waste disposal centre.

Handy Hints

- Assemble all parts and bolts loosely during assembly, only once the product is complete should you fully tighten the bolts
- Regularly check and ensure That all bolts and fittings are tightend properly.

WARNING
In order to help prevent overturning –
please follow these instructions

To help prevent product toppling over please follow the below steps:-

- Use the anti tip stap or wall fixing method provided (if applicable)
- Do not allow children to climb or hang on the furniture
- Do not open more than one drawer at a time
- Do not place heavy items in the top drawers
- Do not place heavy items on top of the furniture, unless the furniture has been designed for this purpose

Conseils de sécurité et de soins

Important - veuillez lire ces instructions complètement avant de commencer l'assemblage

- Vérifiez que vous avez tous les composants et outils énumérés sur les pages suivantes.
- Retirez tous les accessoires des sacs en plastique et les séparez
- Gardez les enfants et les animaux de compagnie loin de la zone d'installation, qui peut causer l'étouffement si de petites pièces sont avalées.
- Assurez-vous d'avoir suffisamment d'espace pour mettre en page les pièces avant.
- Ne pas se tenir debout ou appliquer le poids à Le produit pendant l'assemblage. Cela peut causer des dommages.
- Assemblez l'élément le plus près possible de sa position finale (dans la salle de sameroom).
- Assemblez sur un niveau doux Surface pour éviter les dommages À l'unité ou à l'étage.
- Il est plus facile pour deux personnes de se réunir Les parties ensemble.
- Pour réduire la probabilité De dommages à votre produit, Assurez-vous que votre perceuse électrique Est réglé sur un réglage de couple faible.



Entretien et entretien

- Nettoyer uniquement à l'aide d'un détergent doux à linge humide, ne pas utiliser d'eau de javel ou de nettoyeurs abrasifs
- Vérifiez les vis desserrées sur Cette unité de temps en temps.
- Ce produit ne doit pas être jeté avec les ordures ménagères emporter au centre d'élimination des déchets de votre collectivité locale

Conseils pratiques

- Assemblez toutes les pièces et boltsloosely pendant l'assemblée, onlyonce que le produit est completeshould vous serrez entièrement les boulons
- Vérifier et assurer régulièrement Que tous les boulons et raccords sont Correctement serré.

Avertissement Afin de prévenir le renversement Veuillez suivre ces instructions

Pour aider à prévenir le renversement du produit, veuillez suivre les étapes suivantes :-

Utilisez la méthode anti-tip stap ou de fixation murale fournie (le cas échéant)
Ne laissez pas les enfants grimper ou accrocher aux meubles
N'ouvrez pas plus d'un tiroir à la fois
Ne placez pas d'objets lourds dans les tiroirs supérieurs
Ne placez pas d'objets lourds sur le dessus des meubles, sauf si les meubles ont été Conçu à cet effet

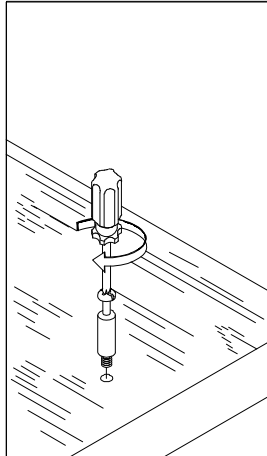
Veuillez noter que seule la courroie anti-pointe est fournie.

Vous devrez fournir des bouchons muraux et des vis applicables pour votre type de mur

Using Camlocks

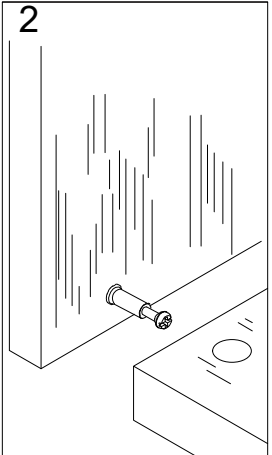
Step 1

Connect the male camlock as directed in the assembly instructions using a screwdriver.



Step 2

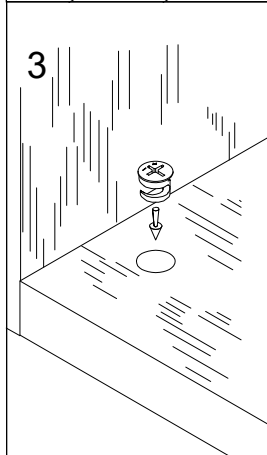
Push the male camlock into the entry hole.



Step 3

Insert the female camlock as shown in the instruction.

Note: ensure that the arrow on the top of the camlock points towards the entry hole for the male camlock.

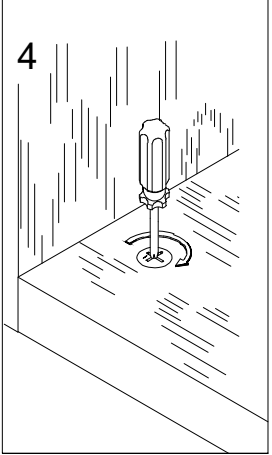


Step 4

Turn the female camlock clockwise with a screwdriver.

You should feel a click when the camlock is locked in place.

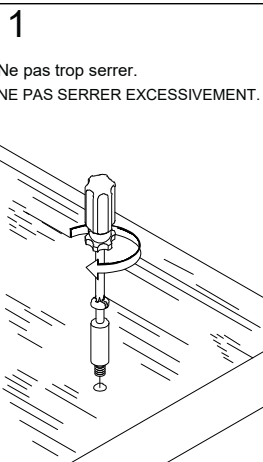
The joint is now secure.



Utilisation de Camlocks

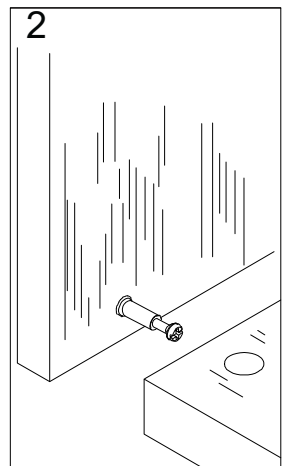
Étape 1

Connectez le mâle Camlock tel que dicté dans Les instructions de montage Utiliser un driver sceedriver.



Étape 2

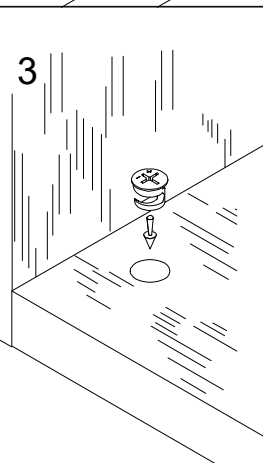
Poussez le camlock mâle Dans le trou d'entrée.



Étape 3

Insérer le femelle Camlock comme indiqué dans le Instruction.

Note: assurez-vous que le Flèche sur le haut de la Camlock pointe vers Le trou d'entrée pour la Mâle camlock.

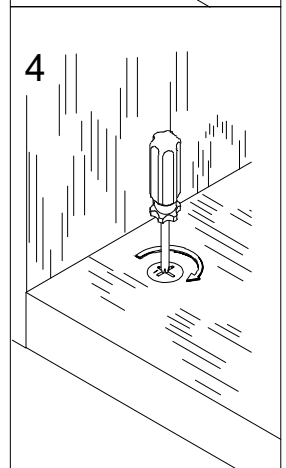


Étape 4

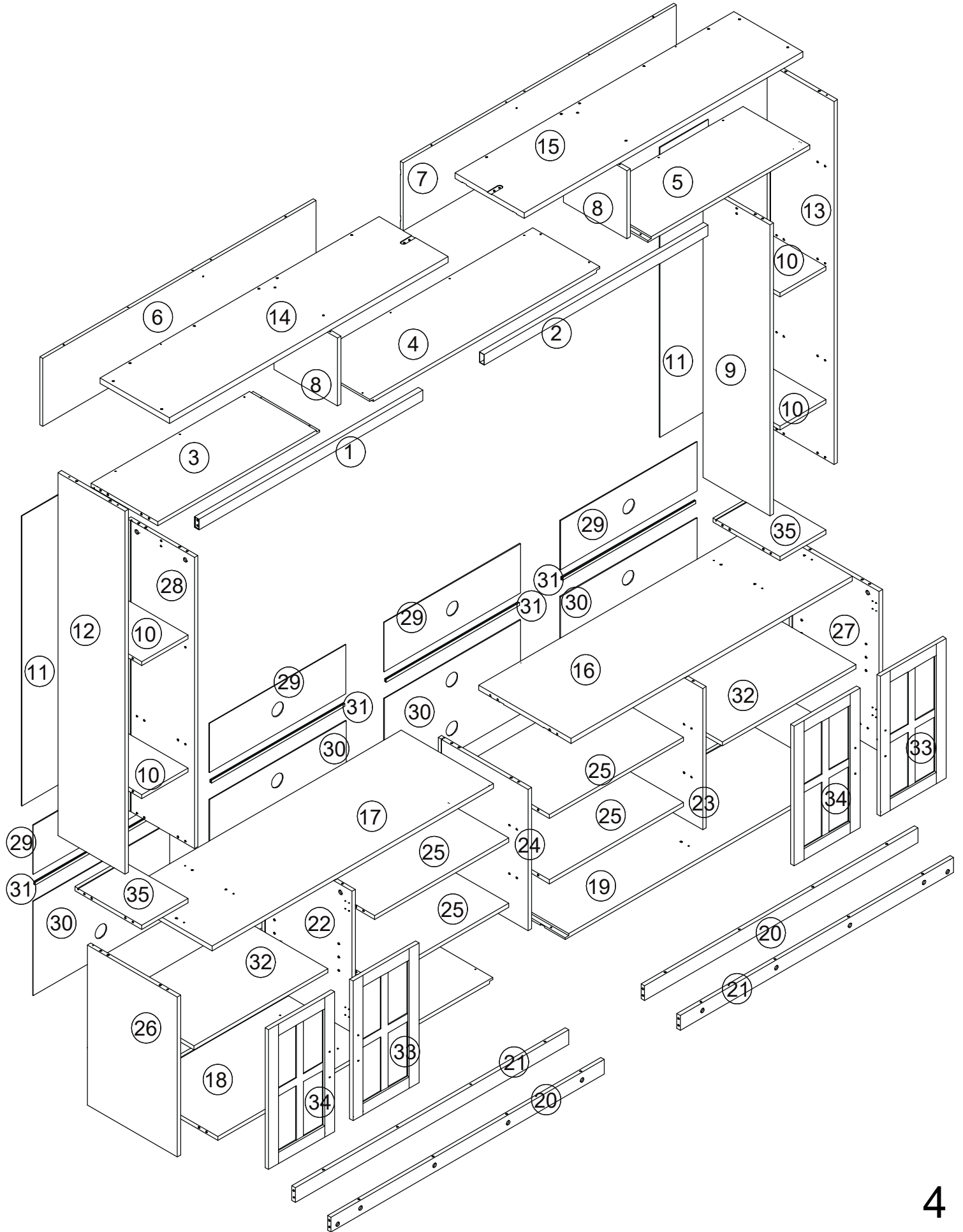
Tournez la femelle camlock Dans le sens horaire avec un Tournevis.

Vous devriez sentir un clic Lorsque le camlock est Verrouillé en place.

Le joint est maintenant sécurisé.



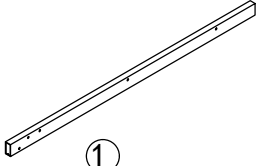
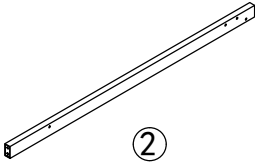
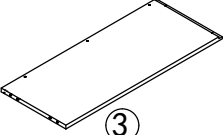
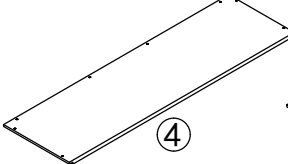
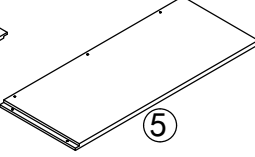
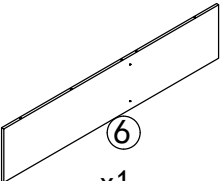
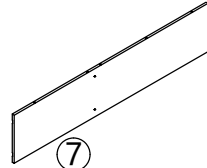
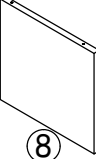

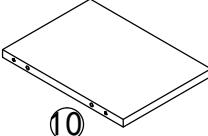

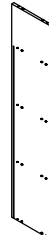
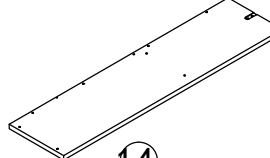
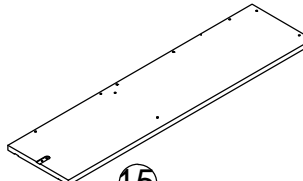
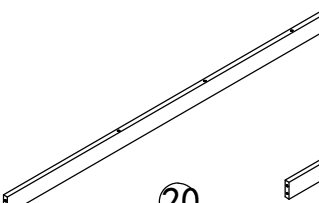
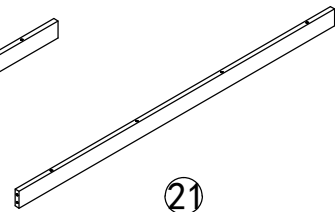

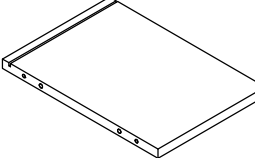

Assembly Instructions / Instructions de montage



PART LIST / Liste des pièces

This product comes in 1 box.

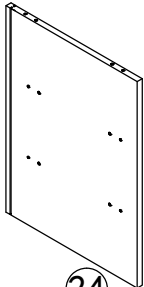
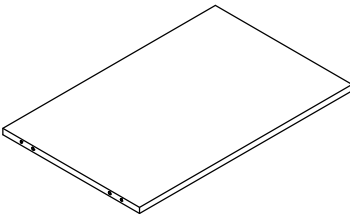
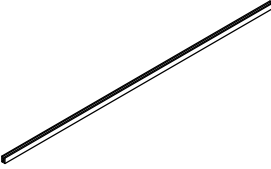
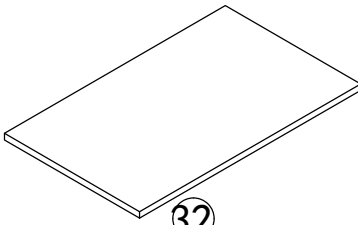
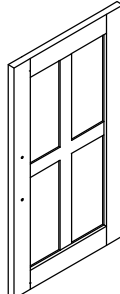
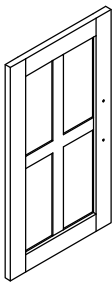
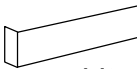
Box 1: N724P385297

 <p>① x1 Left iron pipe 970.5x40x20mm</p>	 <p>② x1 Right iron pipe 970.5x40x20mm</p>	 <p>③ x1 Upper left layer board 701x290x15mm</p>	 <p>④ x1 Upper middle layer board 997x290x15mm</p>	 <p>⑤ x1 Upper right layer board 701x290x15mm</p>
 <p>⑥ x1 Upper back plate 1184.5x255x12mm</p>	 <p>⑦ x1 Upper back plate 1184.5x255x12mm</p>	 <p>⑧ x2 Upper, middle and vertical version 278x255x15mm</p>	 <p>⑨ x1 Upper inner right side panel 1094x290x15mm</p>	 <p>⑩ x4 Upper fixed layer board 274x200x15mm</p>
 <p>⑫ x1 Upper left panel 1634x290x15mm</p>	 <p>⑬ x1 Upper right panel 1634x290x15mm</p>	 <p>⑭ x1 Top plate 1209x300x18mm</p>	 <p>⑮ x1 Top plate 1209x300x18mm</p>	
 <p>⑳ x2 Drain water before and after 1185x55x15mm</p>	 <p>㉑ x2 Drain water before and after 1185x55x15mm</p>	 <p>㉘ x1 Upper inner right side panel 1094x290x15mm</p>	 <p>㉚ x2 Upper fixed layer board 290x200x15mm</p>	
 <p>Hardware kit x1</p>				

PART LIST / Liste des pièces

This product comes in 2 box.


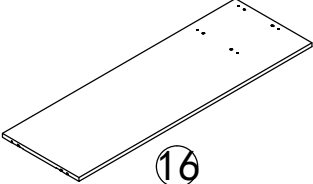
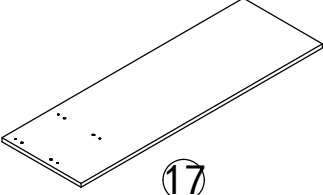
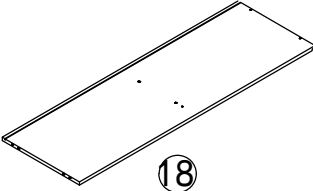
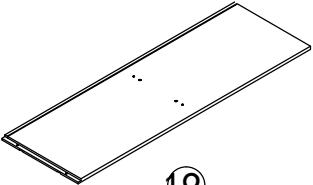
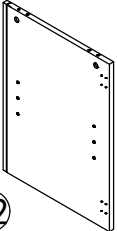
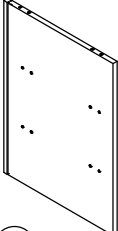
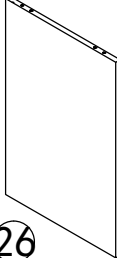
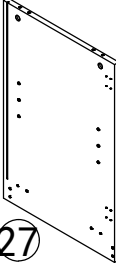
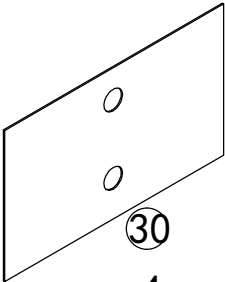
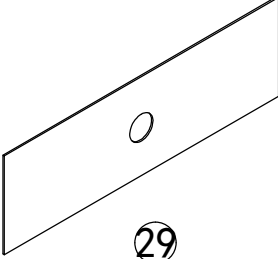
Box 2: N724P385298

 ②④ x1 Bottom vertical version 530x390x15mm	 ②⑤ x4 Lower fixed layer board 581x374x15mm	 ③① x4 Backplane strip	 ③② x2 Movable Shelf 579x374x15mm
 ③③ x2 Lower door panel 524x286x15mm	 ③④ x2 Lower door panel 524x286x15mm	 Hardware kit x1	

PART LIST / Liste des pièces

This product comes in 3 box.

Box 3: N724P385299

 ⑪ x2 Upper back plate 1103x209x3mm	 ⑫ x1 Lower middle large panel 1220x400x18mm	 ⑬ x1 Lower middle large panel 1220x400x18mm	 ⑭ x1 Dase 1190x390x15mm
 ⑰ x1 Dase 1190x390x15mm	 ⑳ x1 Bottom vertical version 530x390x15mm	 ㉑ x1 Bottom vertical version 530x390x15mm	 ㉒ x1 Lower left panel 600x390x15mm
 ㉓ x1 Lower right panel 600x390x15mm	 ㉔ x4 Lower back panel 590x350x3mm	 ㉕ x4 Upper back plate 590x181x3mm	

Hardware list/ Liste du matériel

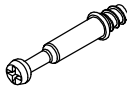


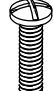

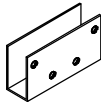

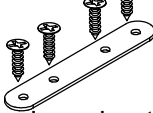

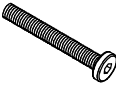
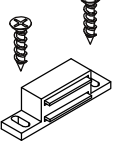

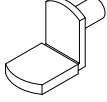
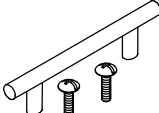
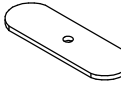
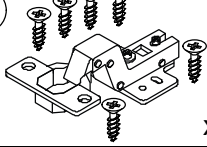
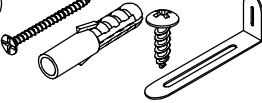

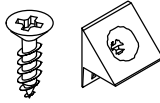
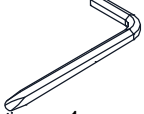
Please check you have all the panels listed below

Veuillez vérifier que vous avez tous les panneaux énumérés ci-dessous

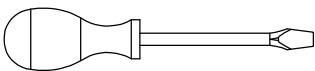
Note: The quantity below are the correct amount to complete the assembly. In some cases more fittings may be supplied than are required.

Remarque: La quantité ci-dessous est la quantité correcte pour compléter l'assemblage.

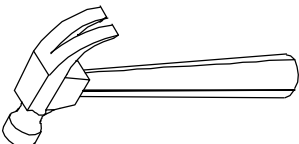
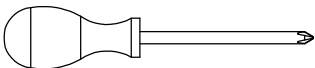
Dans certains cas, plus de raccords peuvent être fournis que sont requis.

<p>(A) </p> <p>Cam Bolt x 82+2</p>	<p>(B) </p> <p>Ø8*30mm Dowel x 82+2</p>	<p>(C) </p> <p>Cam lock x 82+2</p>	<p>(D) </p> <p>Ø1/4*12mm Screw x 10+1</p>
<p>(E) </p> <p>25*18*2mm Bass iron L x 8</p>	<p>(F) </p> <p>Iron pipe fitting x 1</p>	<p>(G) </p> <p>4*12mm Screw x 8+1</p>	<p>(H) </p> <p>3*14mm Iron sheet x 9</p>
<p>(I) </p> <p>4*40mm Screw x 50+2</p>	<p>(J) </p> <p>Ø1/4*30mm Screw x 4</p>	<p>(K) </p> <p>x 2set</p>	<p>(L) </p> <p>Ø8*40mm Dowel x 4</p>
<p>(M) </p> <p>Laminate support x 8+1</p>	<p>(N) </p> <p>Handle x 4set</p>	<p>(O) </p> <p>x 4set</p>	<p>(P) </p> <p>x 8set</p>
<p>(Q) </p> <p>2set</p>	<p>(R) </p> <p>Perfect fit x 35</p>	<p>(U) </p> <p>x 36set</p>	<p>(T) </p> <p>Allen key x 1</p>

Tools required Not included



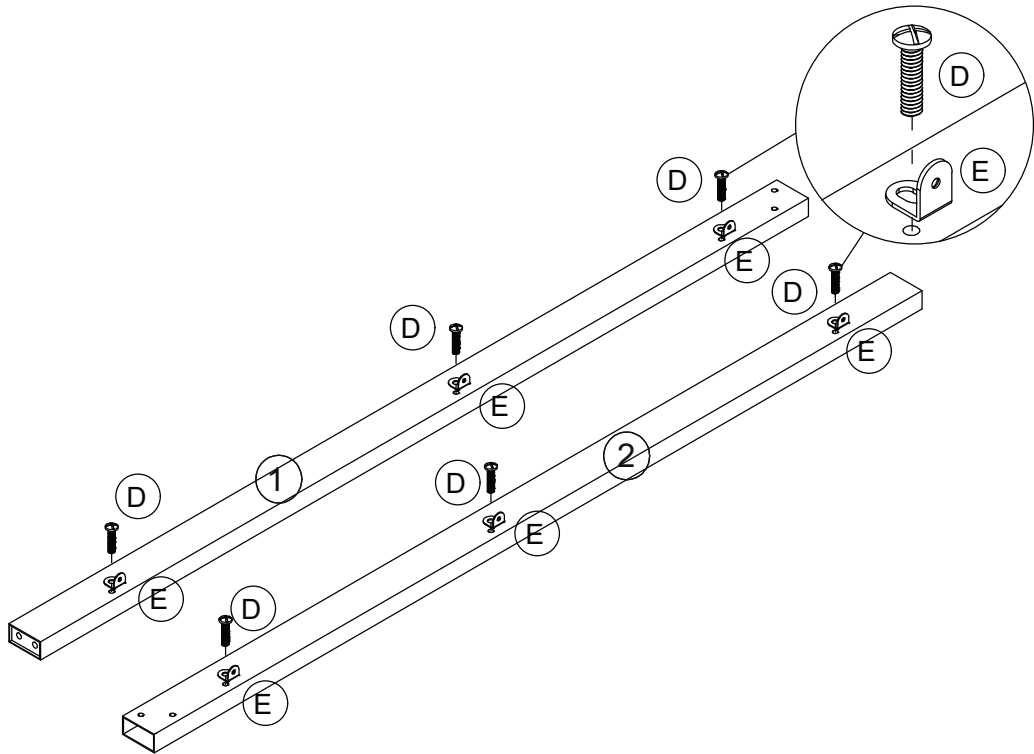
Phillips screwdriver
(medium & large)



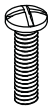
Assembly Instructions / Instructions de montage

Step 1

Étape 1



(D)



Ø1/4*12mm Screw x 6

(E)

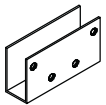


x 6

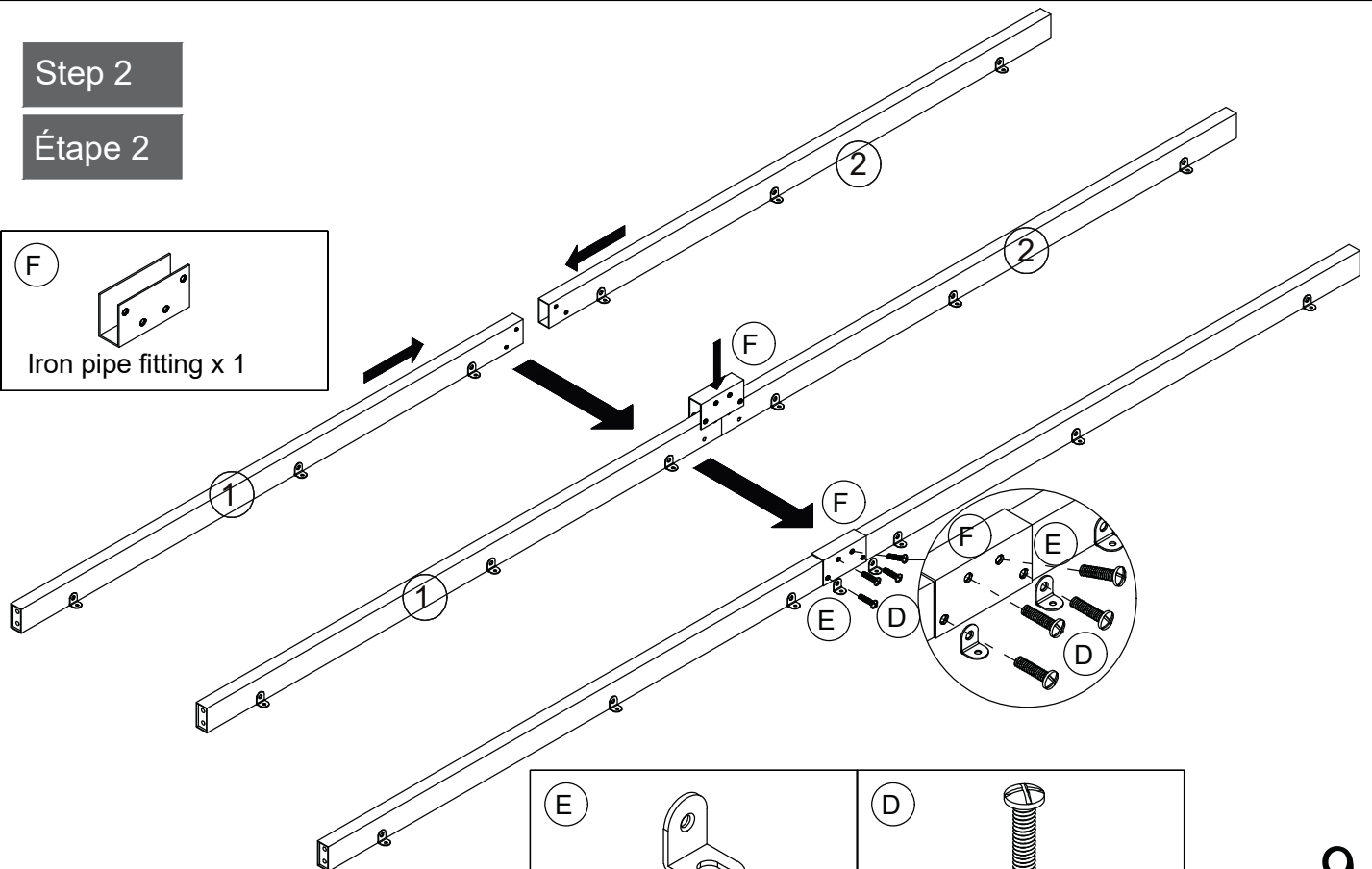
Step 2

Étape 2

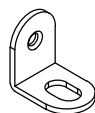
(F)



Iron pipe fitting x 1



(E)



x 2

(D)

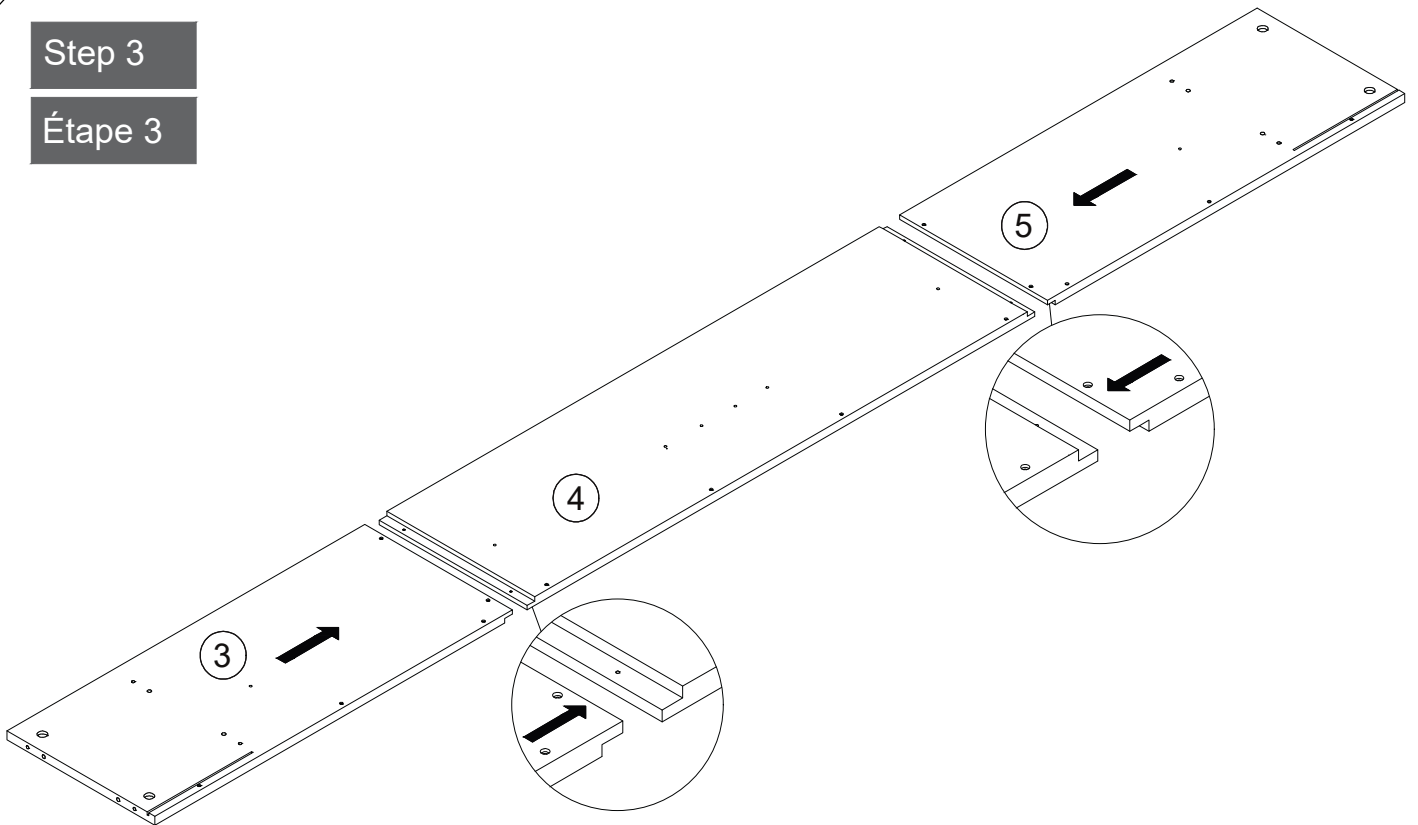


Ø1/4*12mm Screw x 6

Assembly Instructions / Instructions de montage

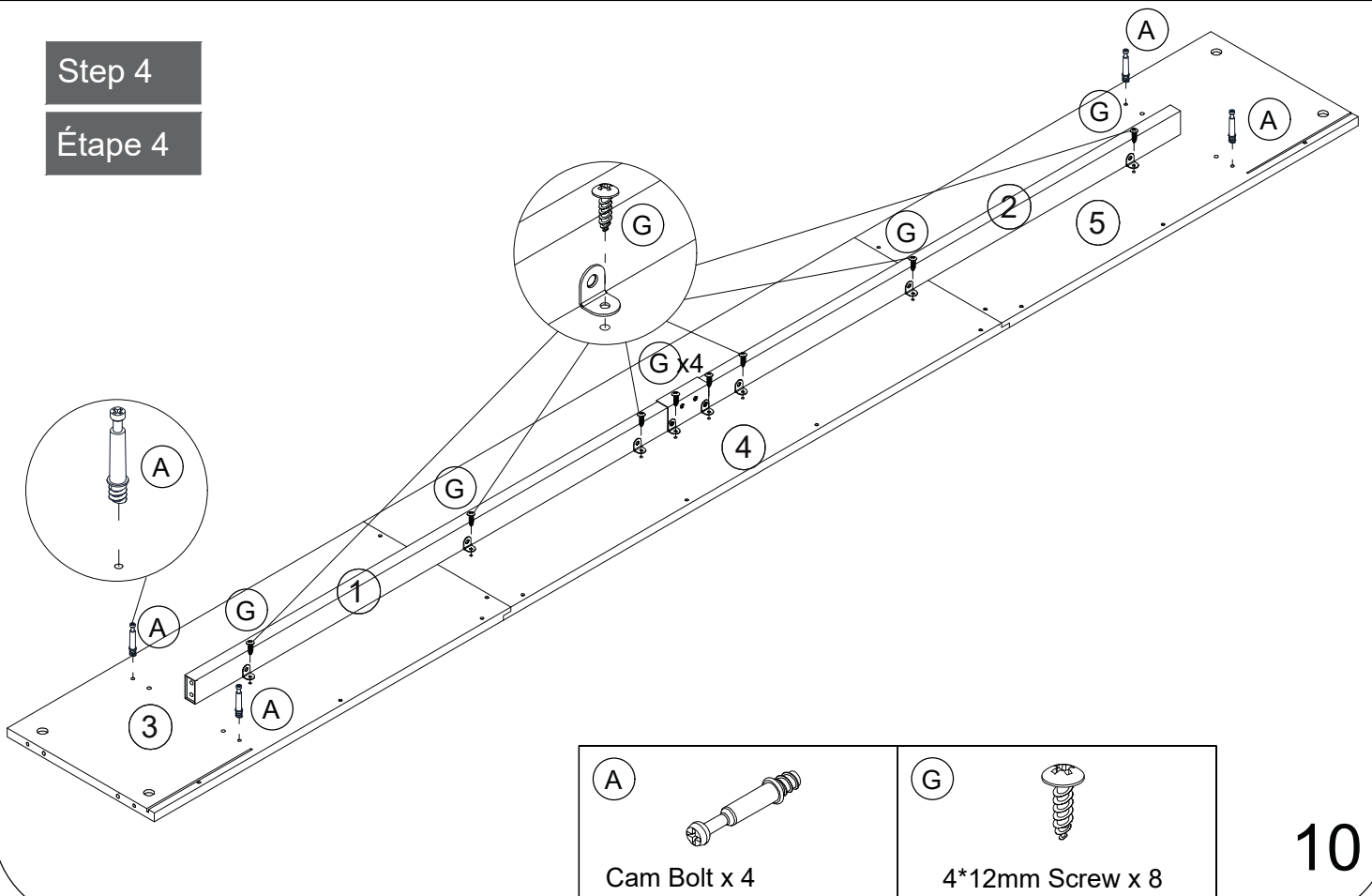
Step 3

Étape 3



Step 4

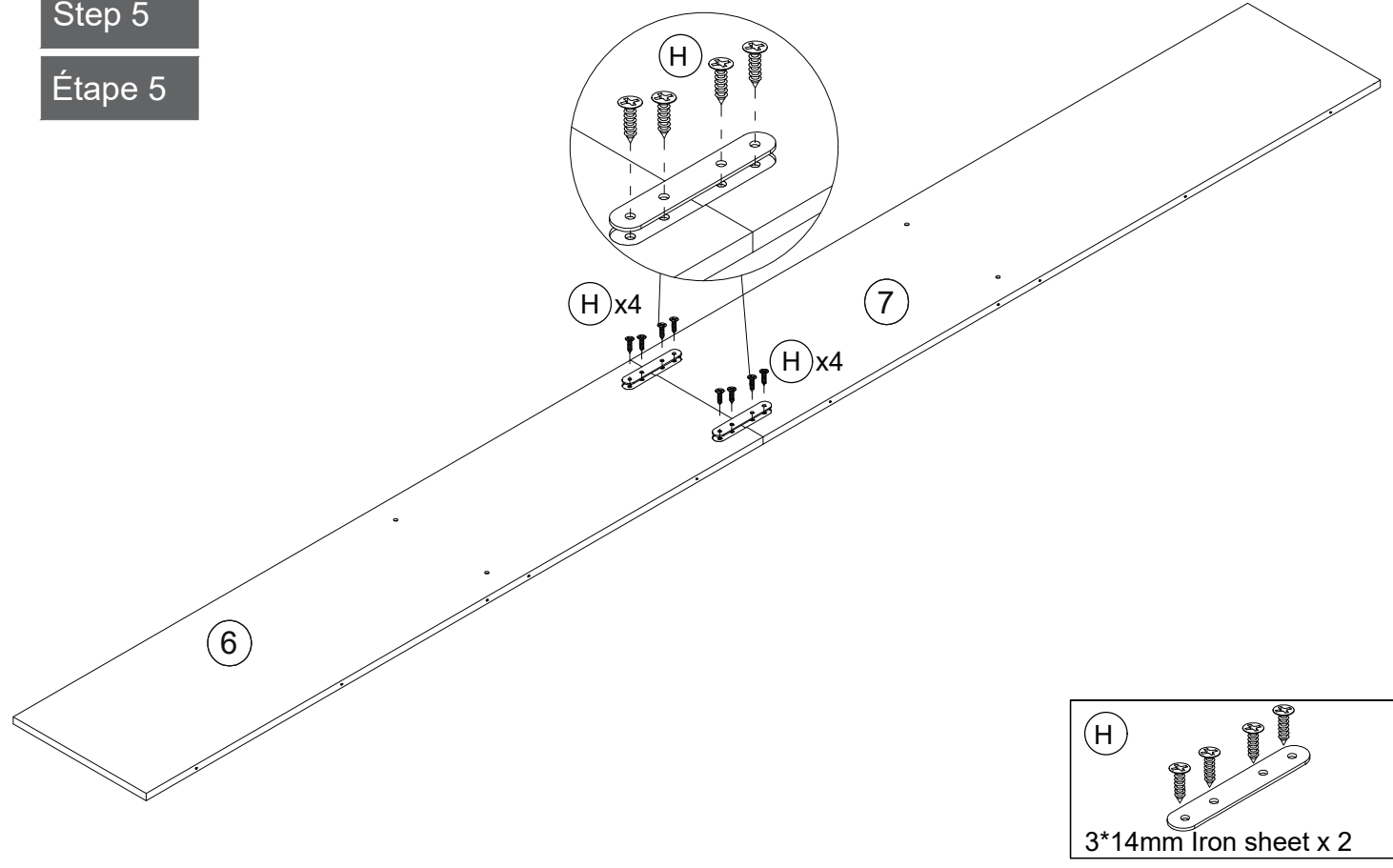
Étape 4



Assembly Instructions / Instructions de montage

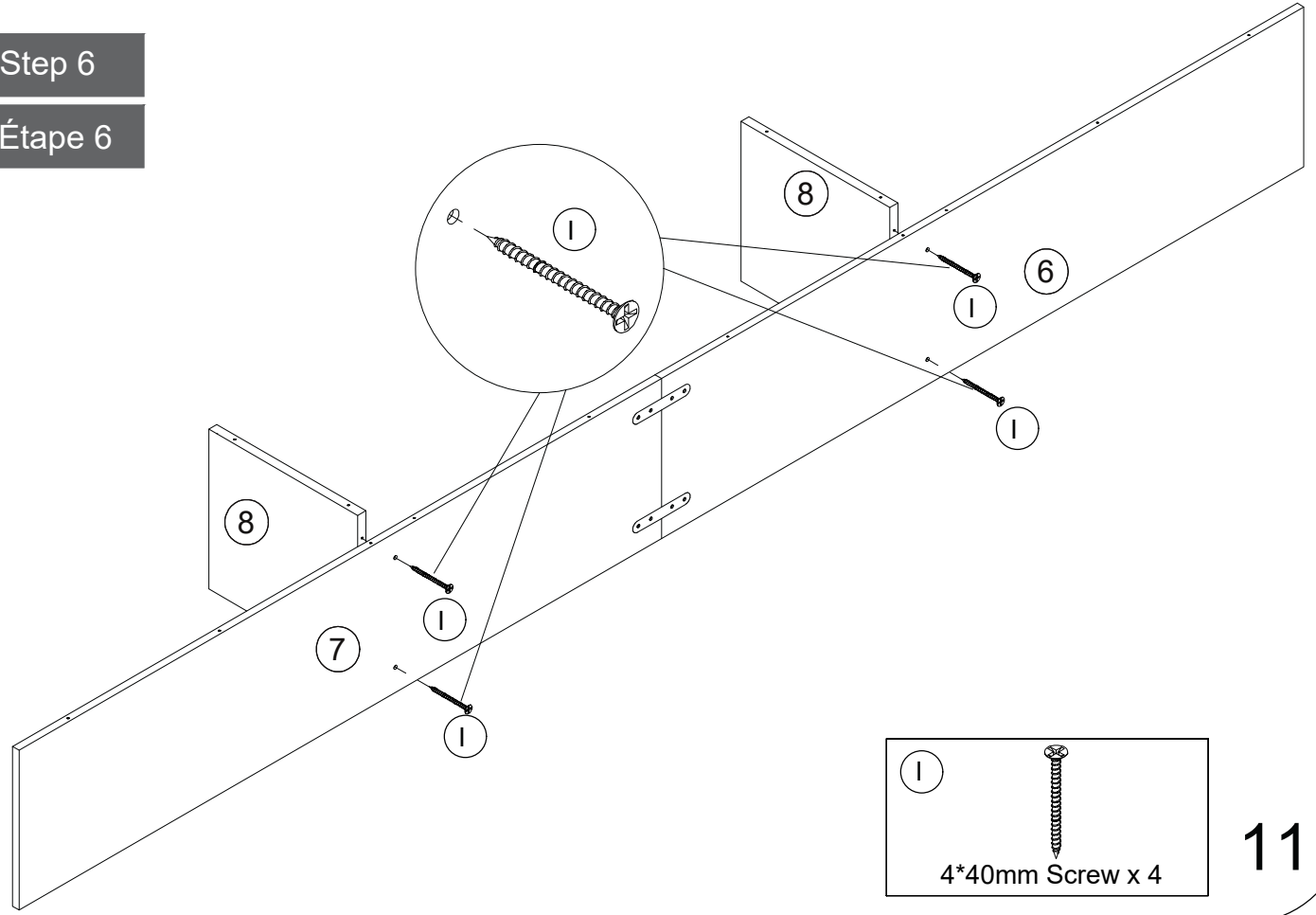
Step 5

Étape 5



Step 6

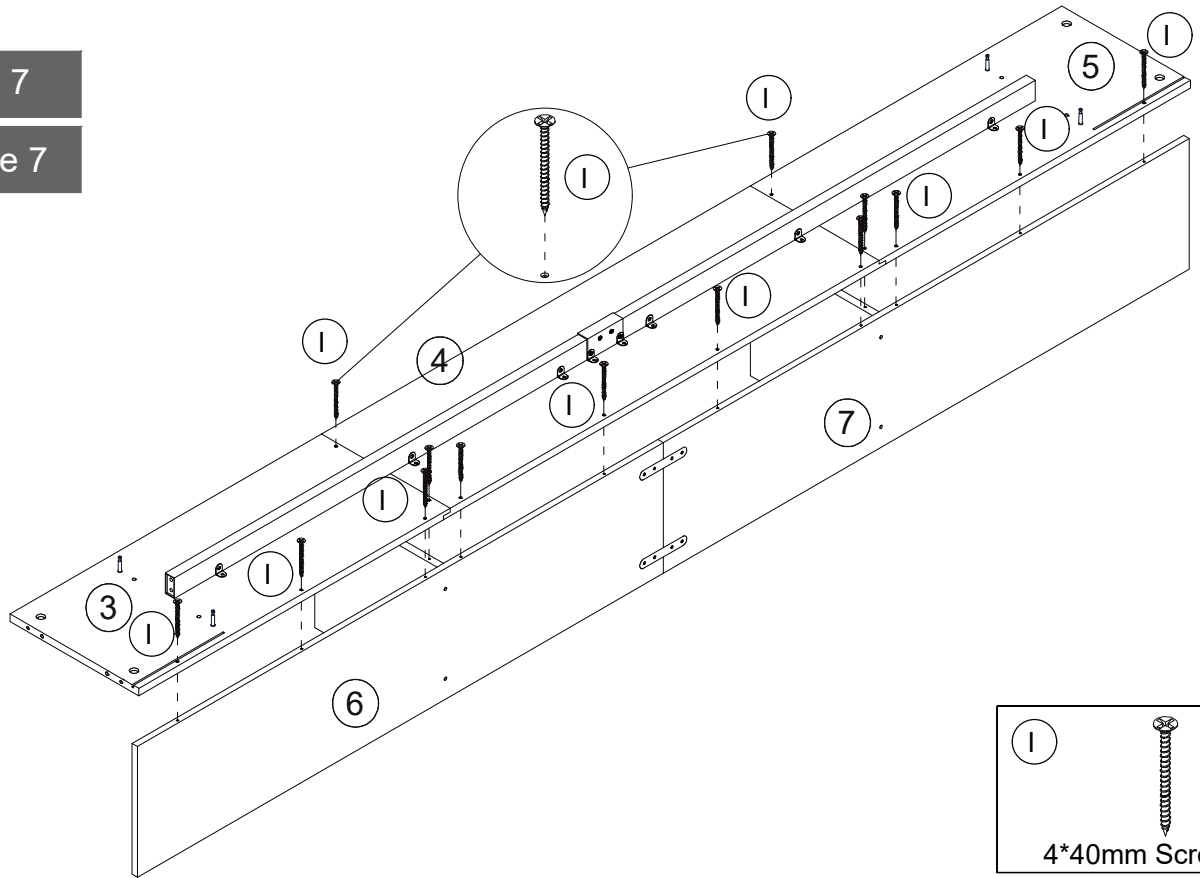
Étape 6



Assembly Instructions / Instructions de montage

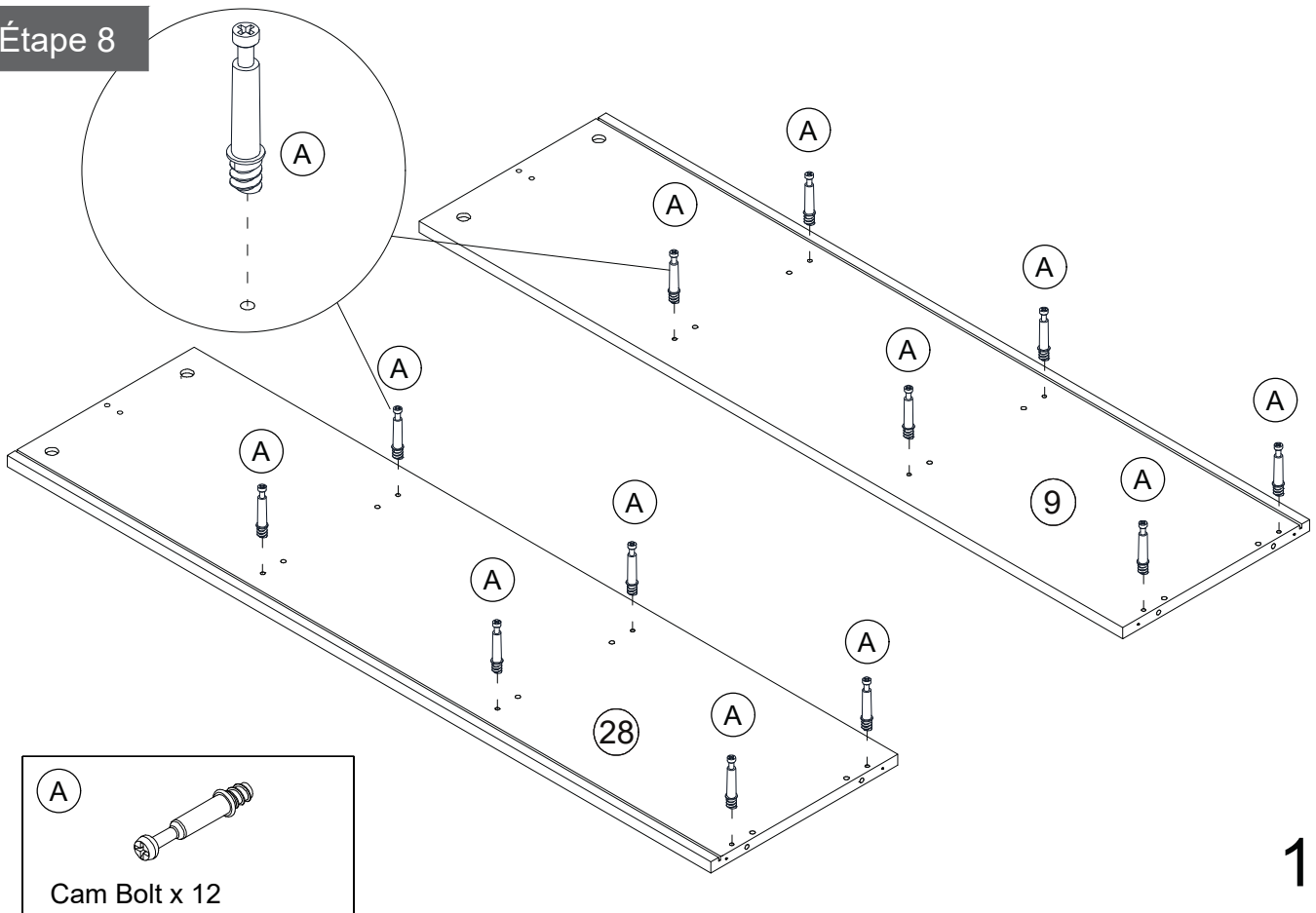
Step 7

Étape 7



Step 8

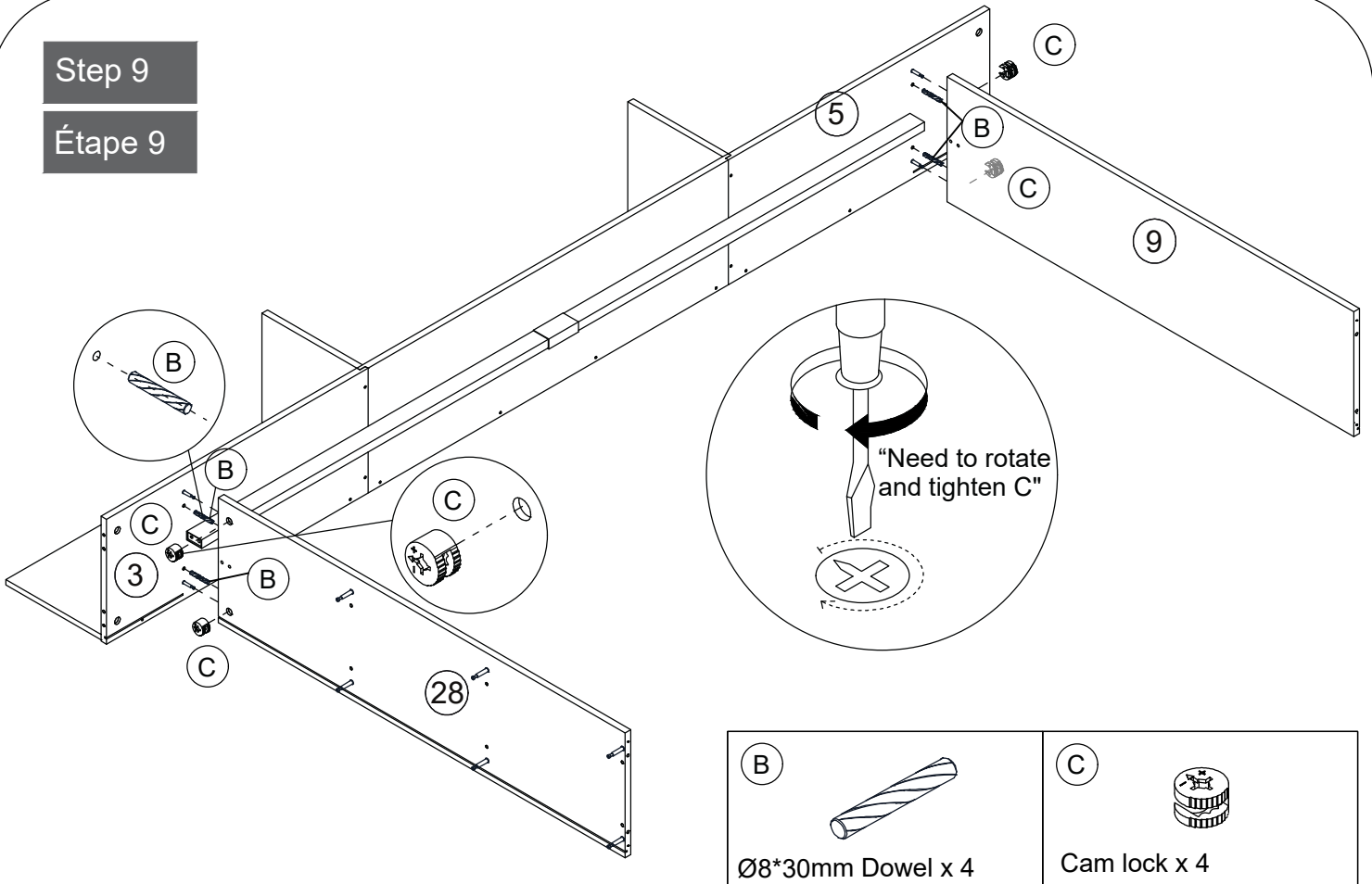
Étape 8



Assembly Instructions / Instructions de montage

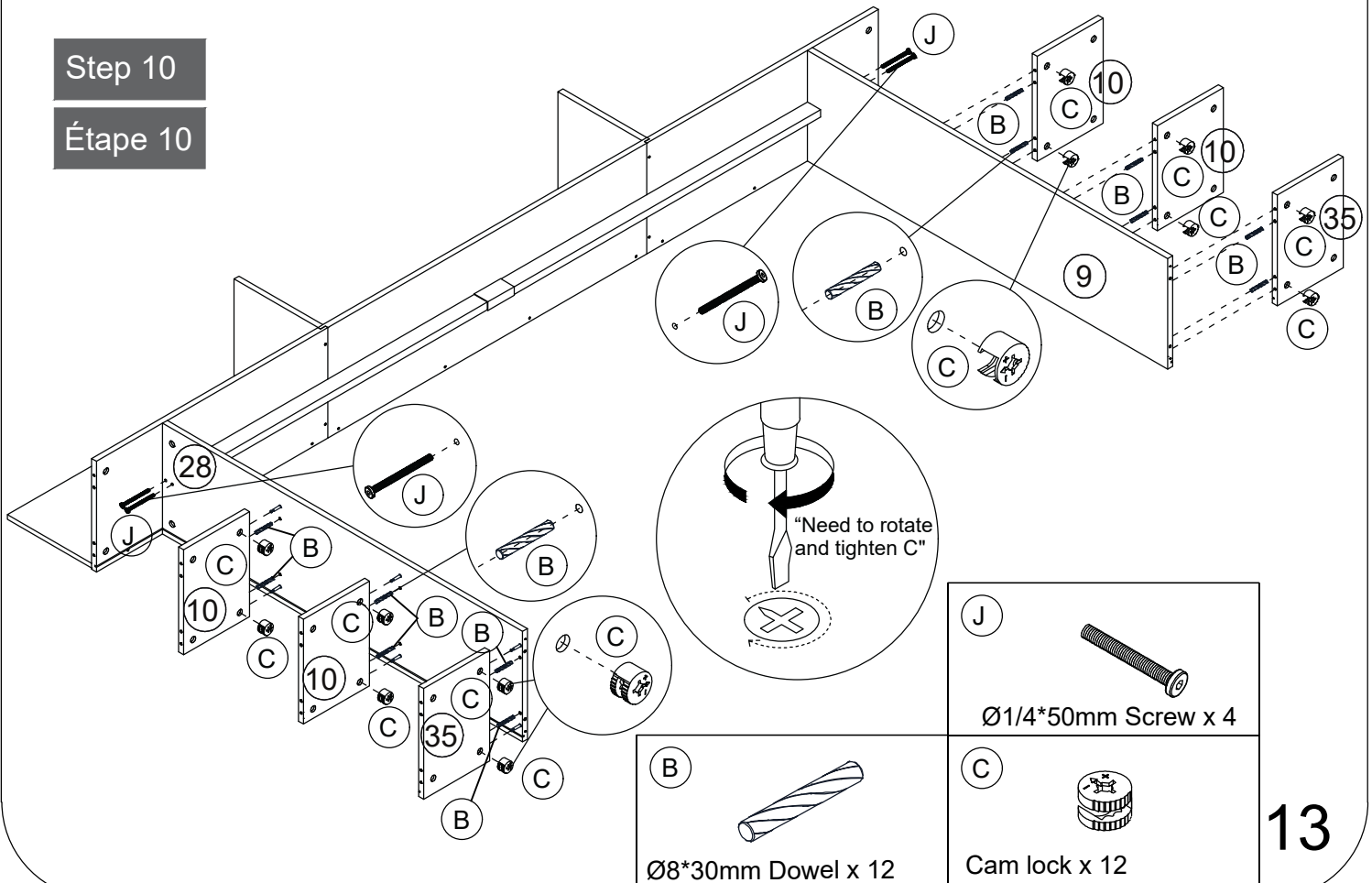
Step 9

Étape 9



Step 10

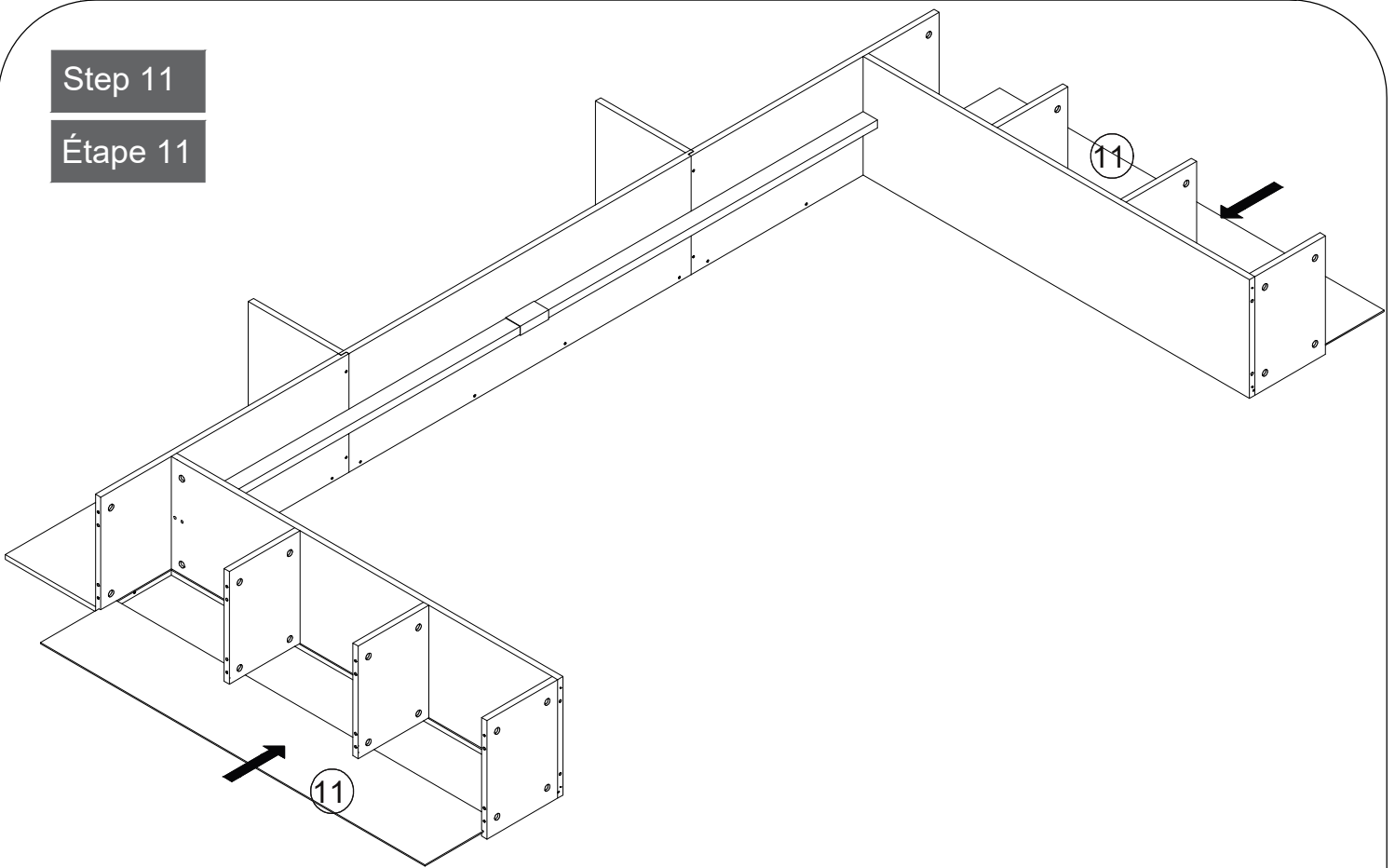
Étape 10



Assembly Instructions / Instructions de montage

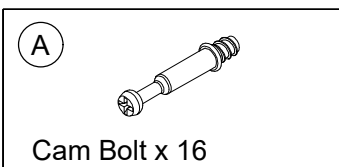
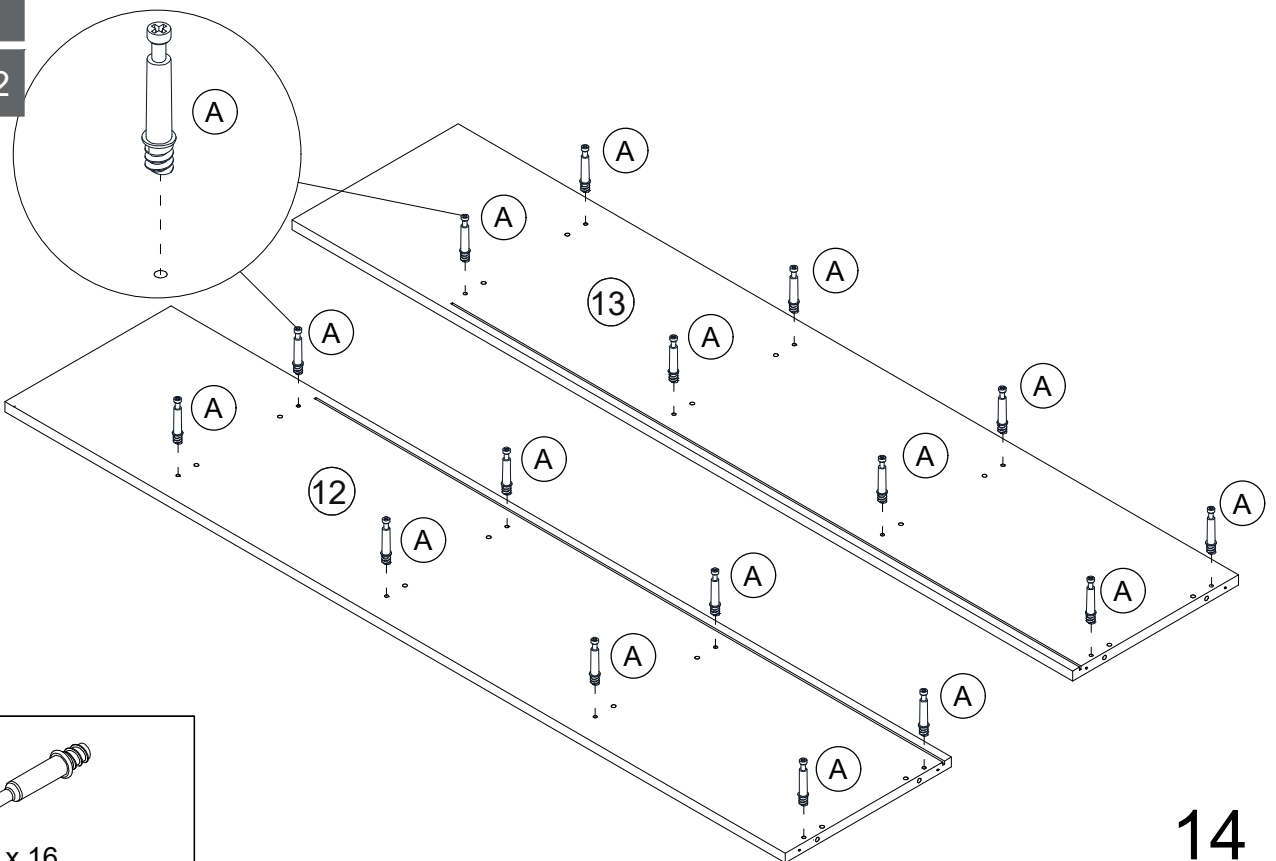
Step 11

Étape 11



Step 12

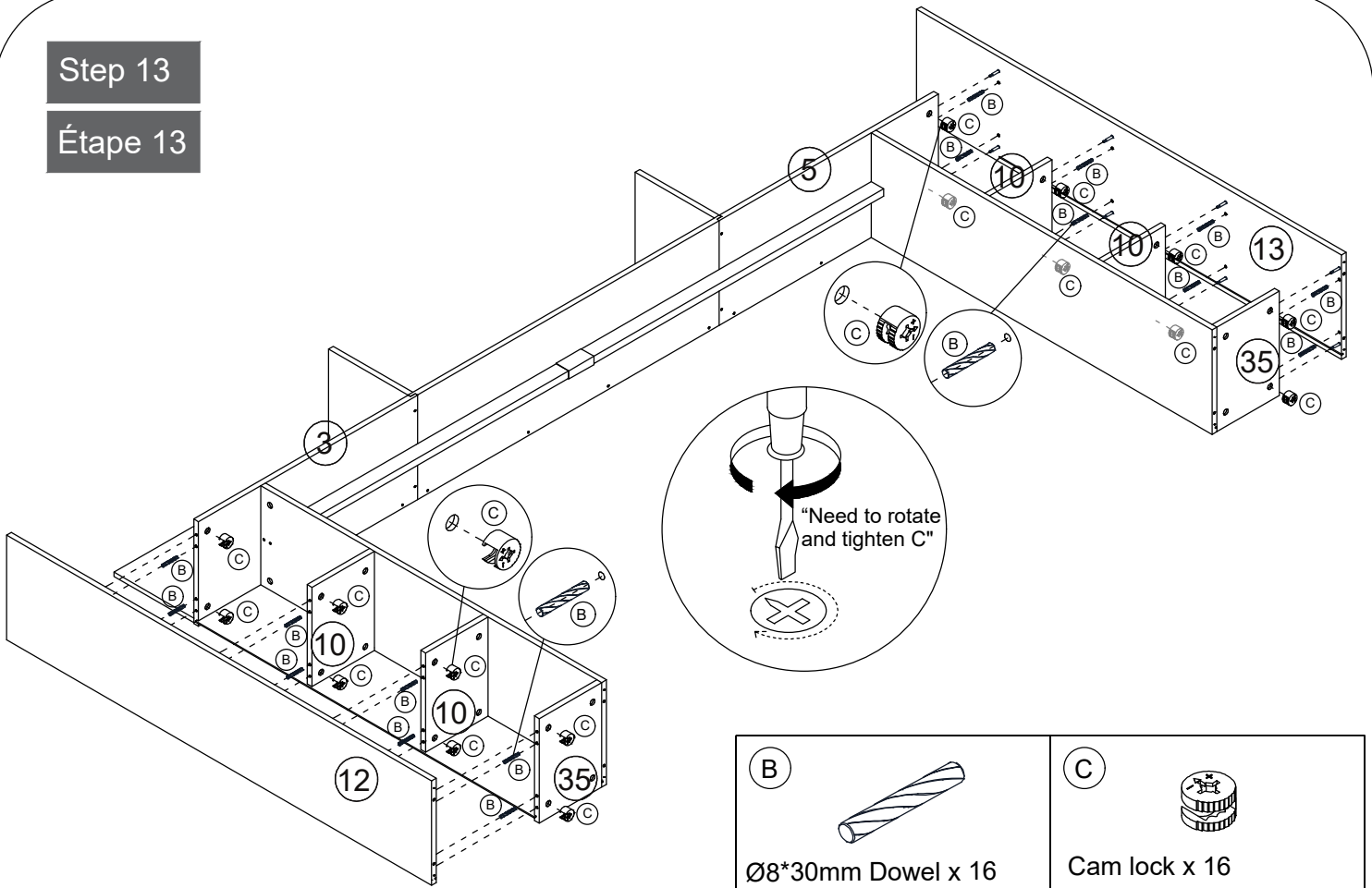
Étape 12



Assembly Instructions / Instructions de montage

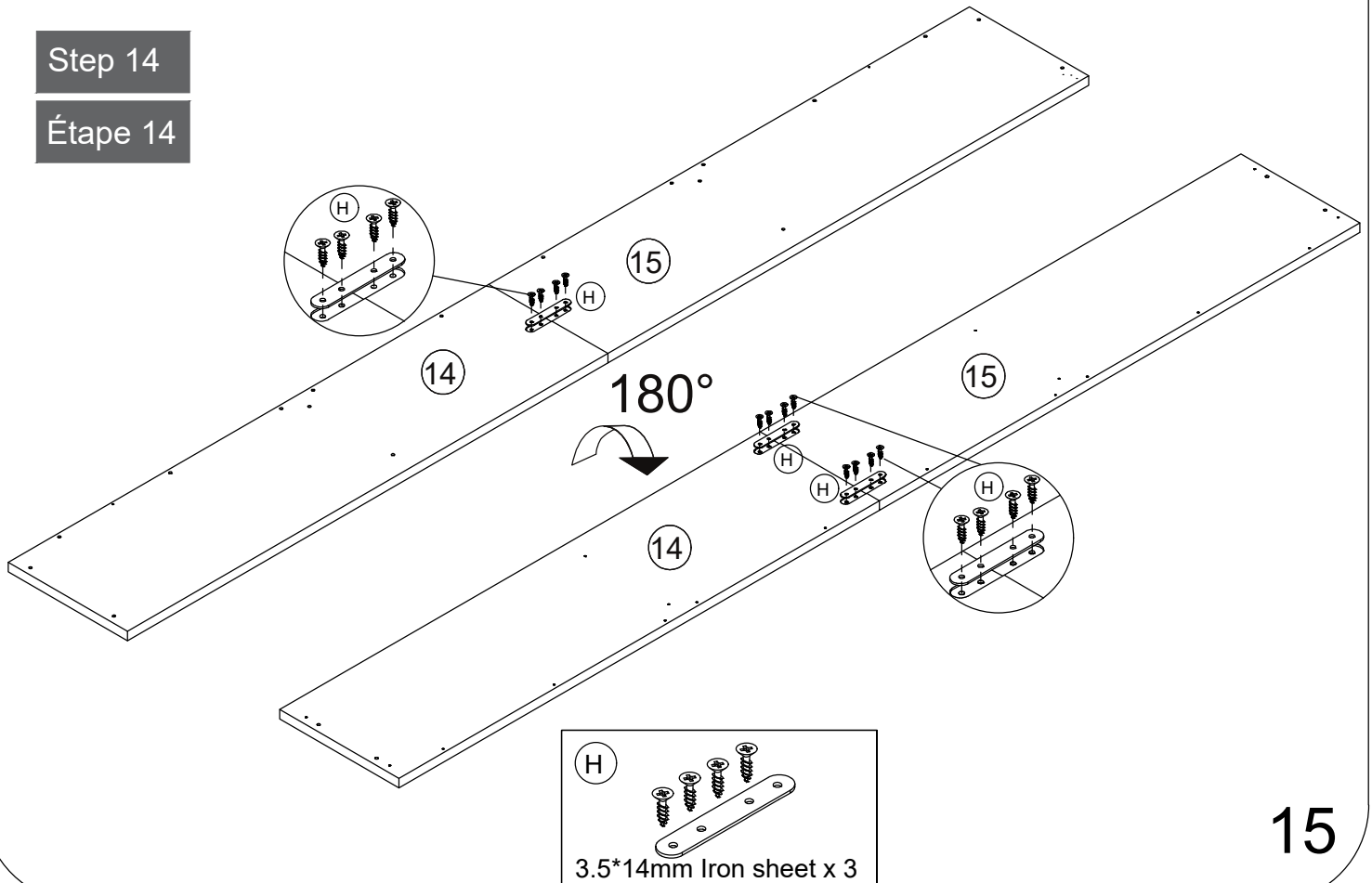
Step 13

Étape 13



Step 14

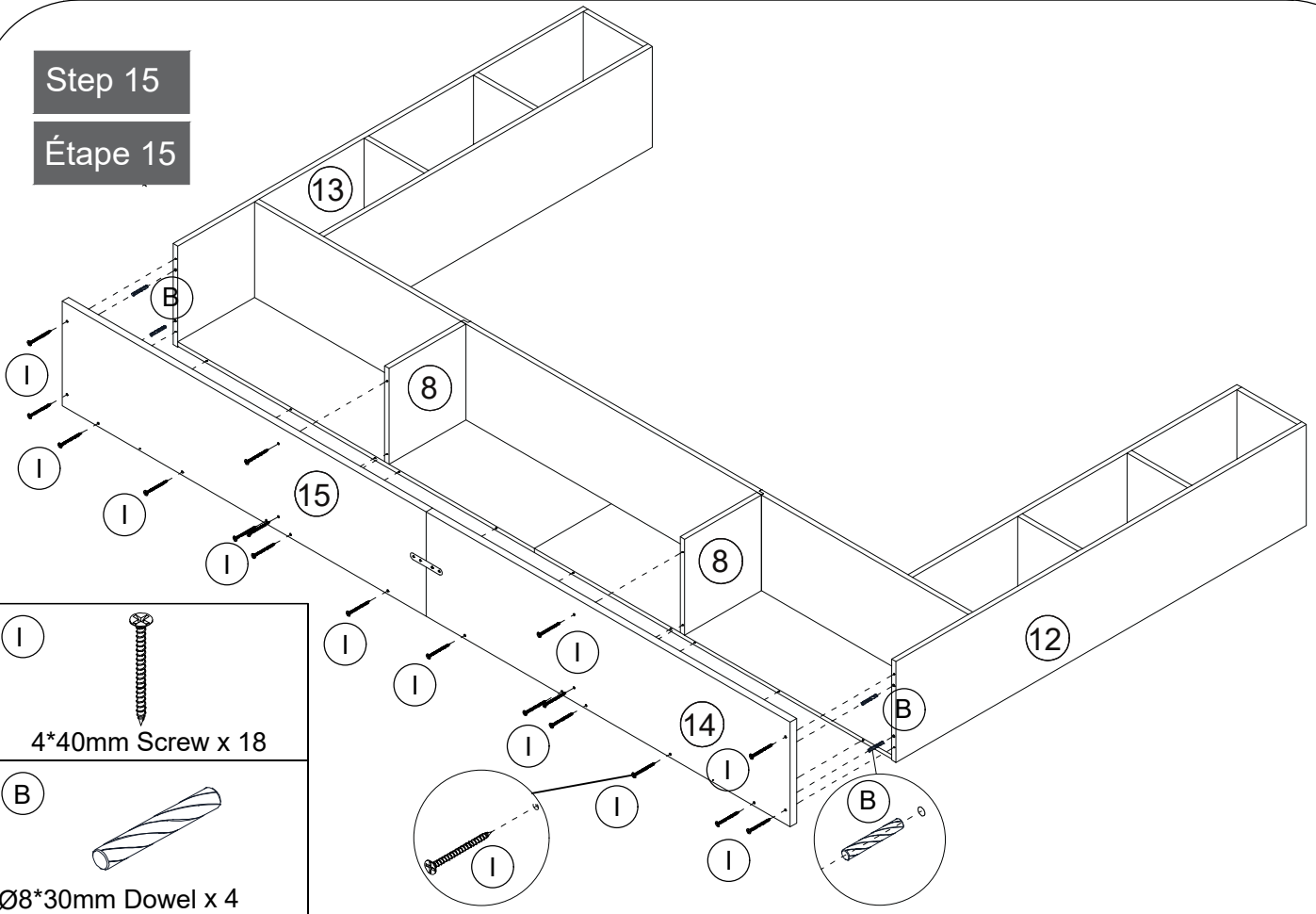
Étape 14



Assembly Instructions / Instructions de montage

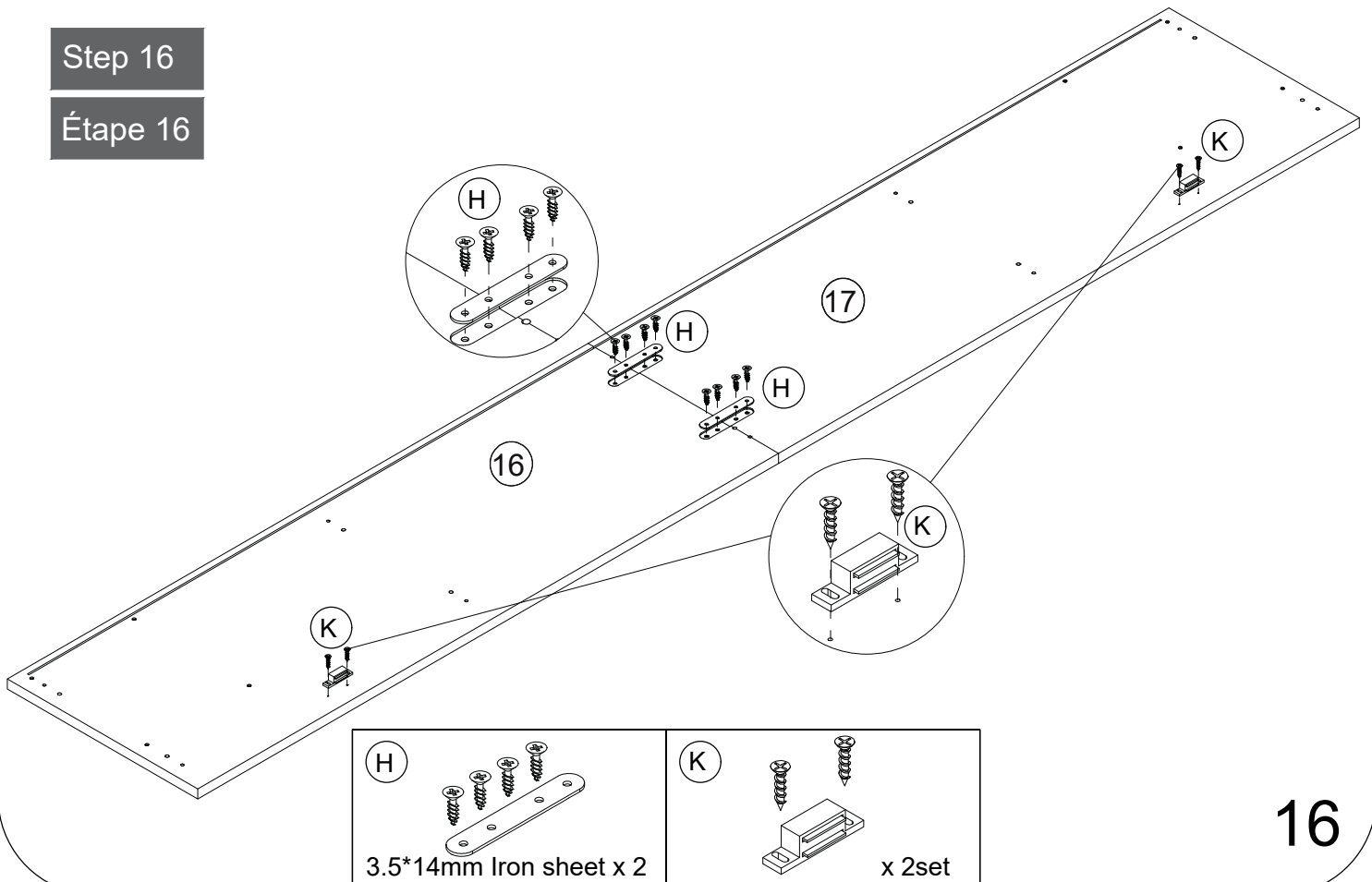
Step 15

Étape 15



Step 16

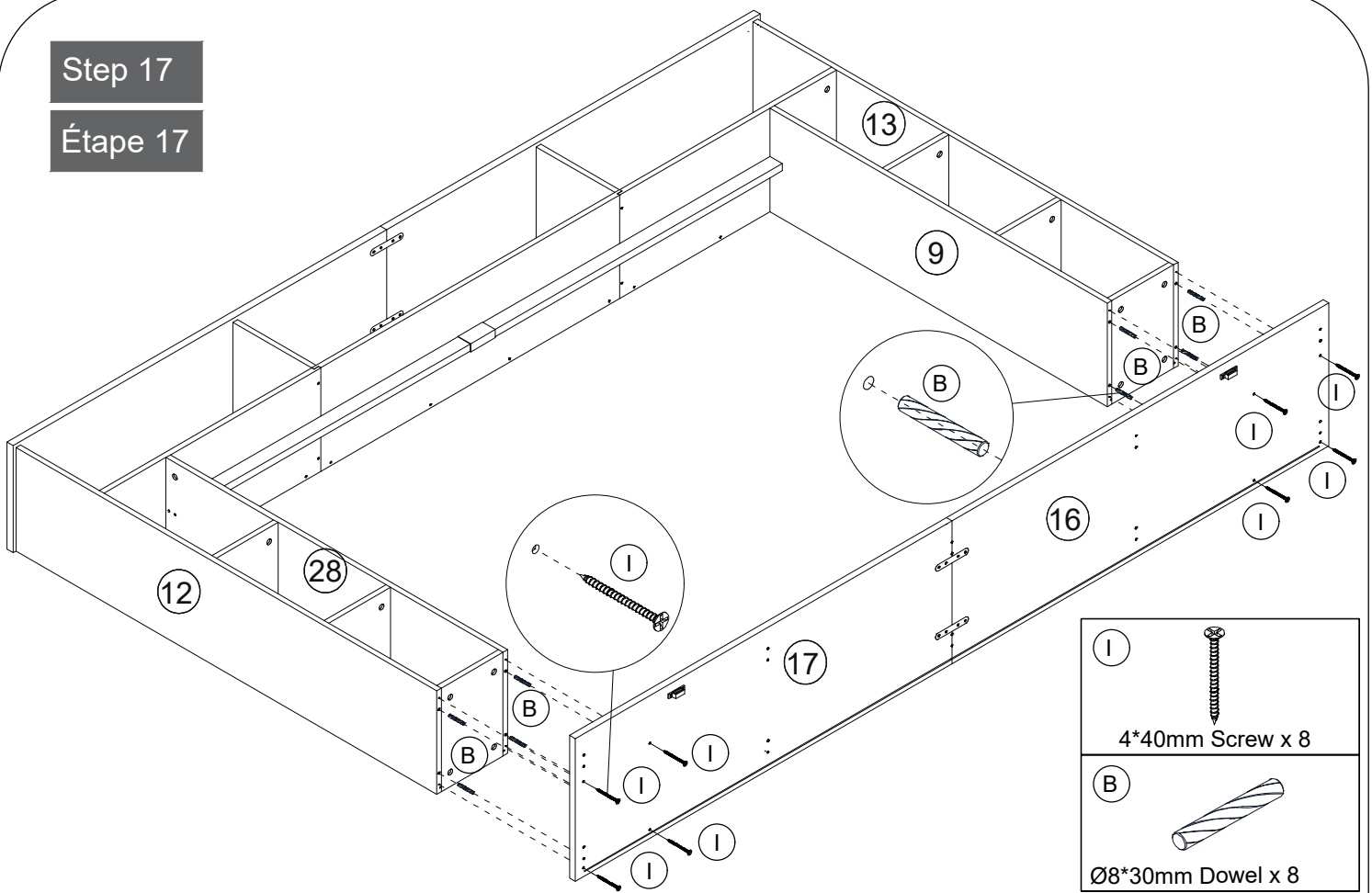
Étape 16



Assembly Instructions / Instructions de montage

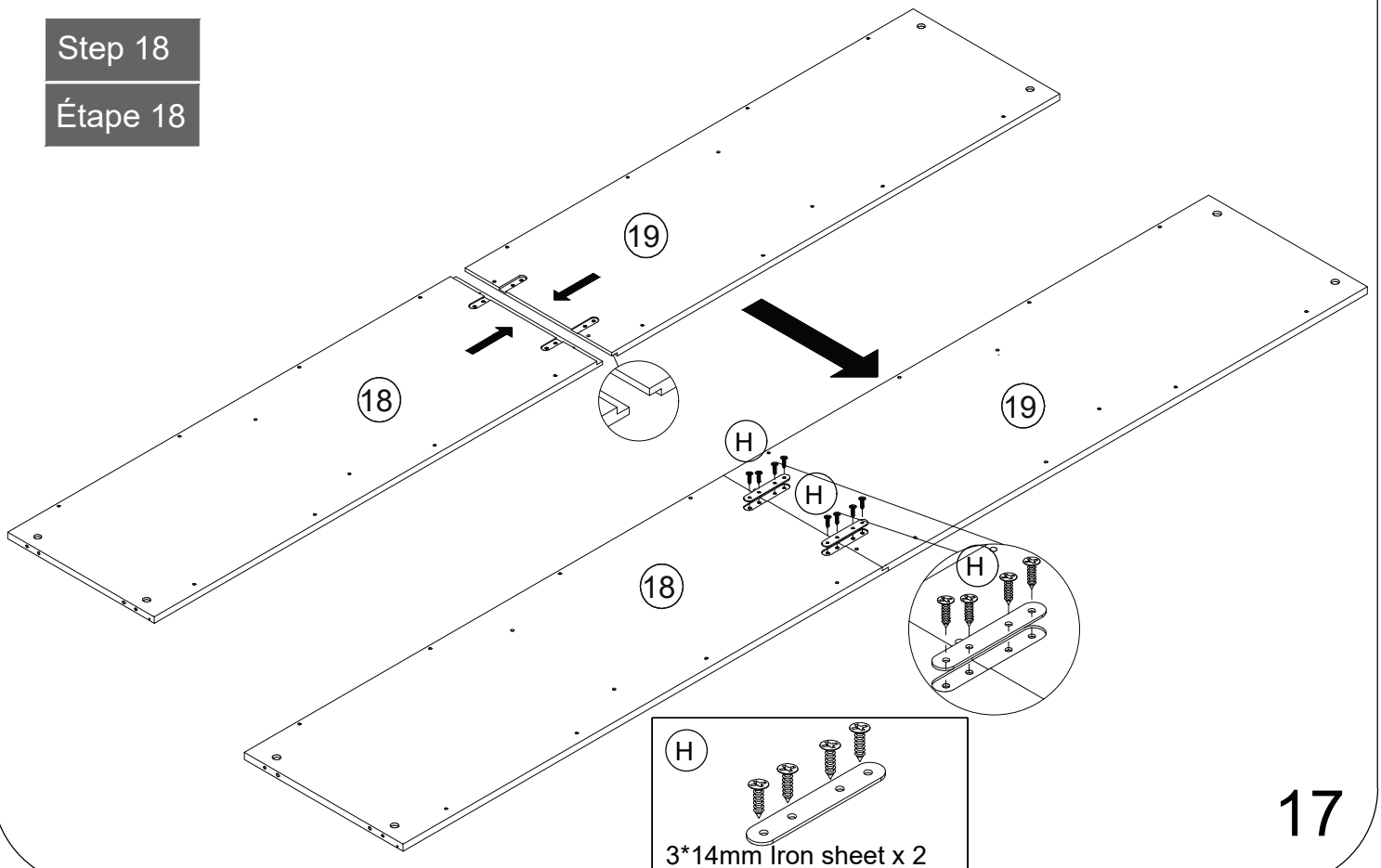
Step 17

Étape 17



Step 18

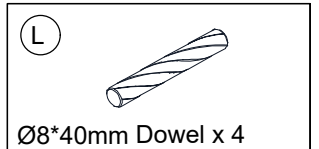
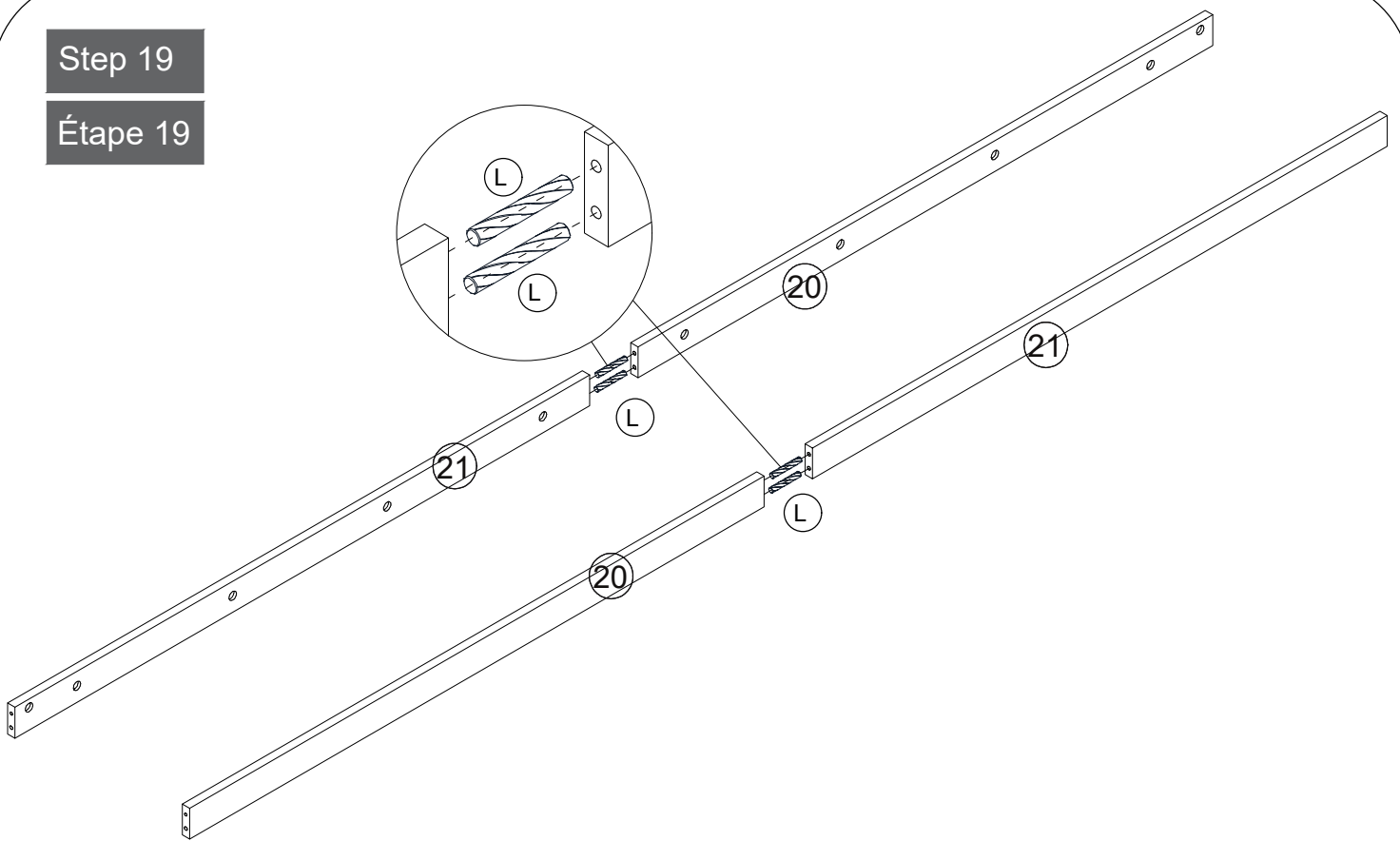
Étape 18



Assembly Instructions / Instructions de montage

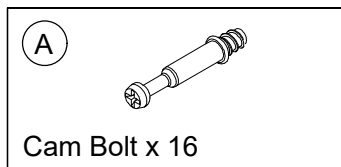
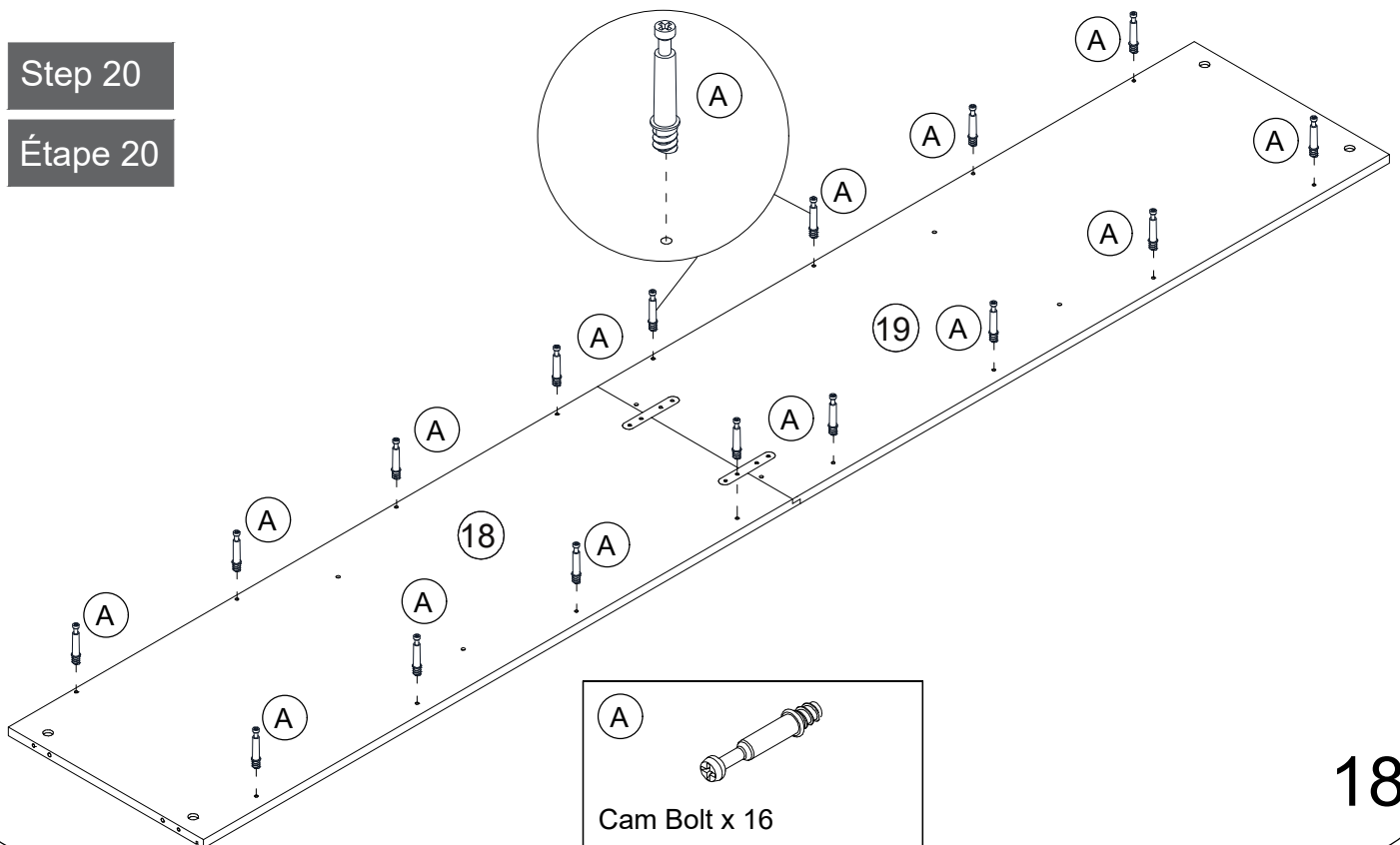
Step 19

Étape 19



Step 20

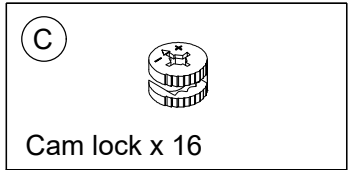
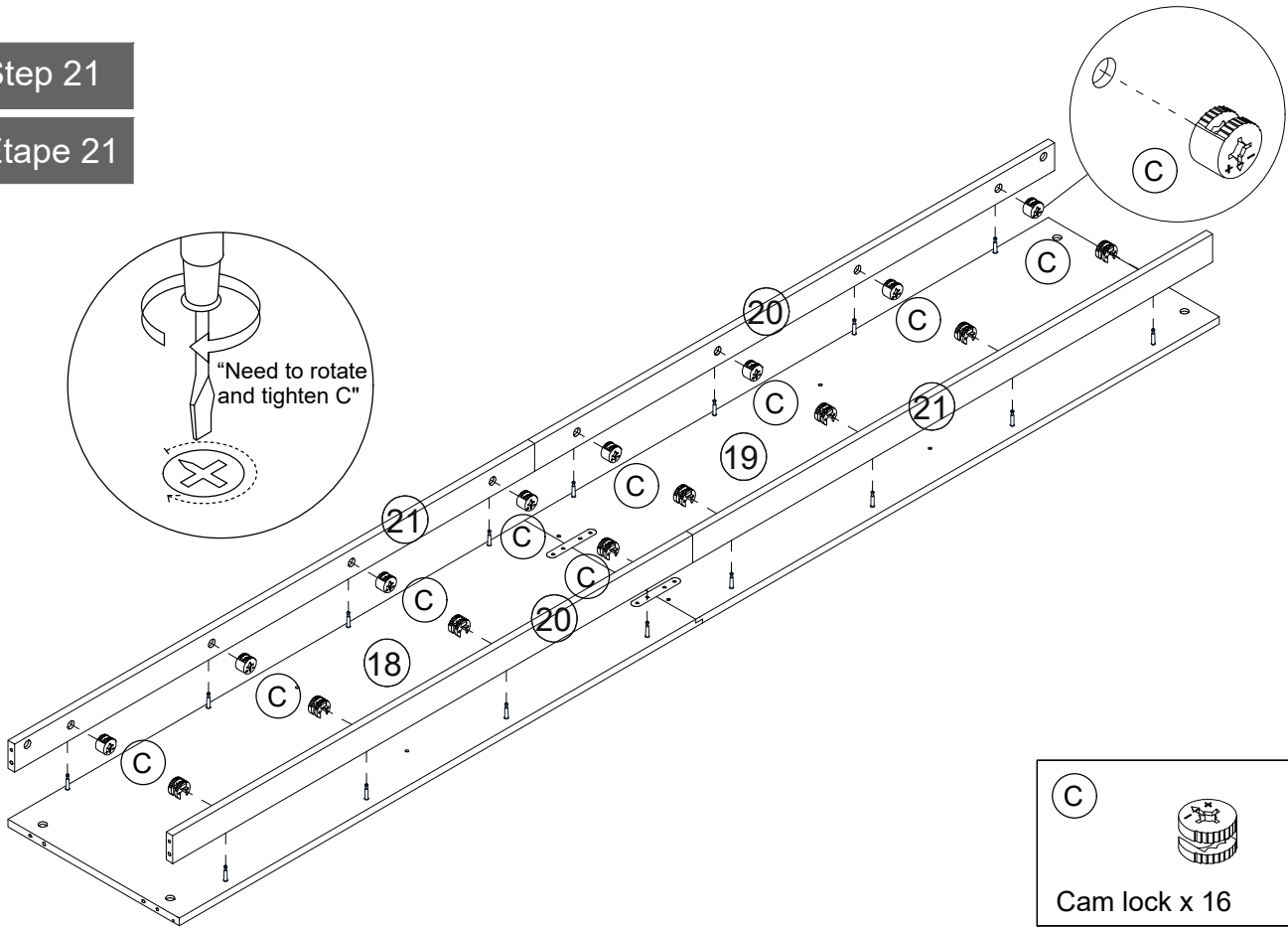
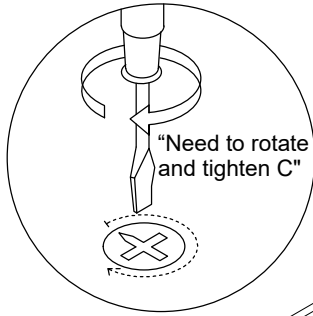
Étape 20



Assembly Instructions / Instructions de montage

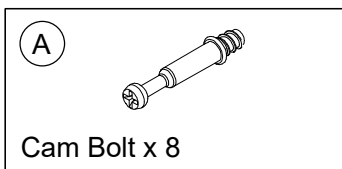
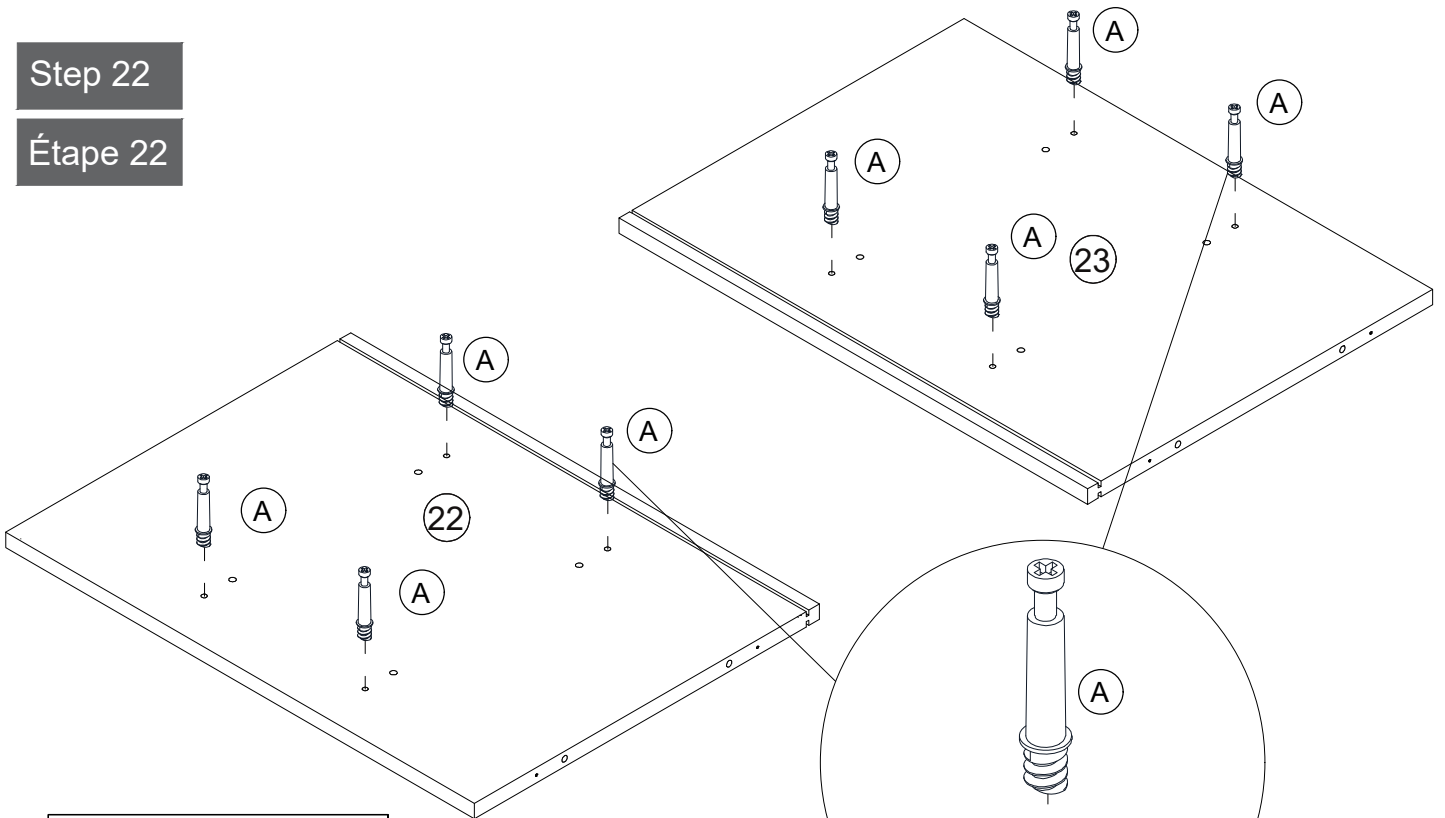
Step 21

Étape 21



Step 22

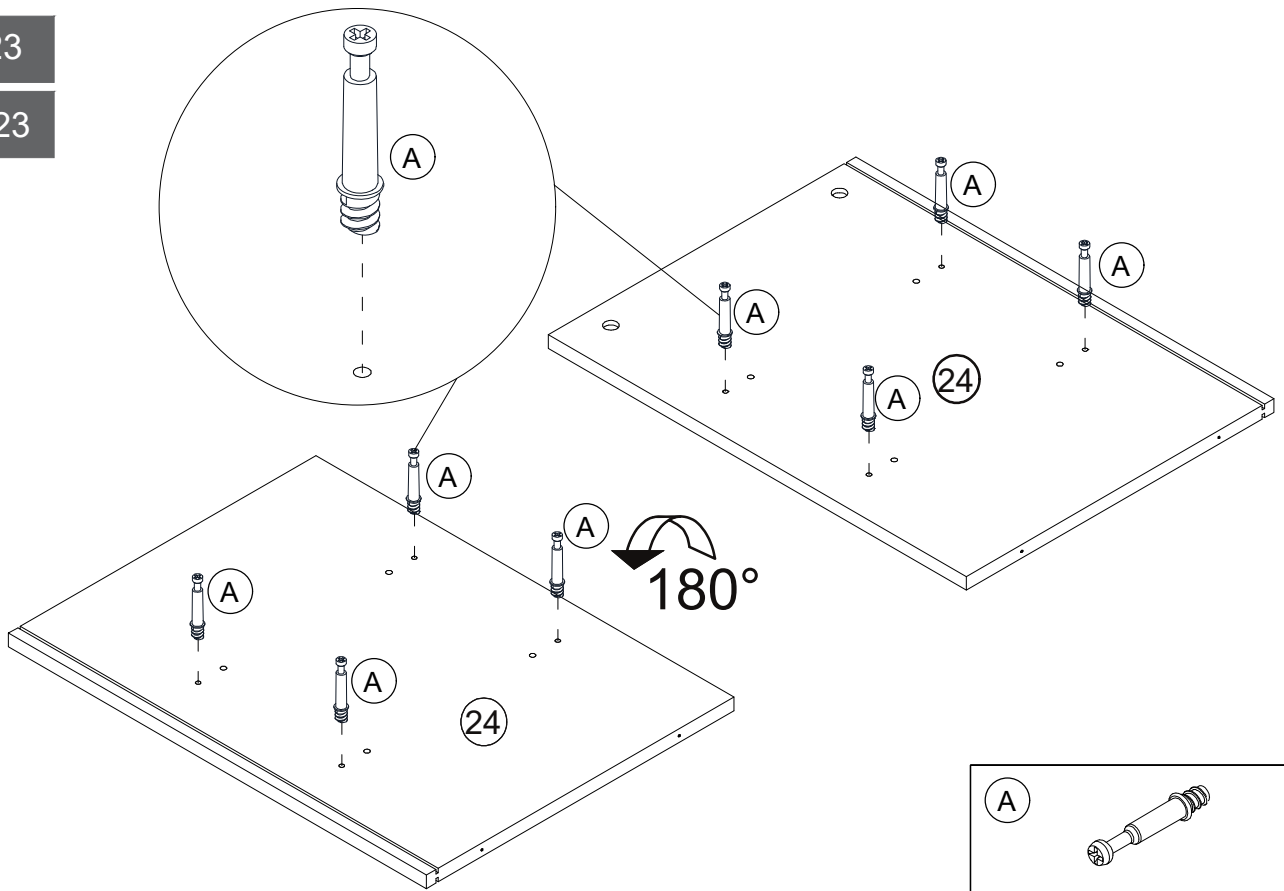
Étape 22



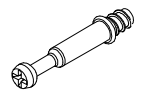
Assembly Instructions / Instructions de montage

Step 23

Étape 23



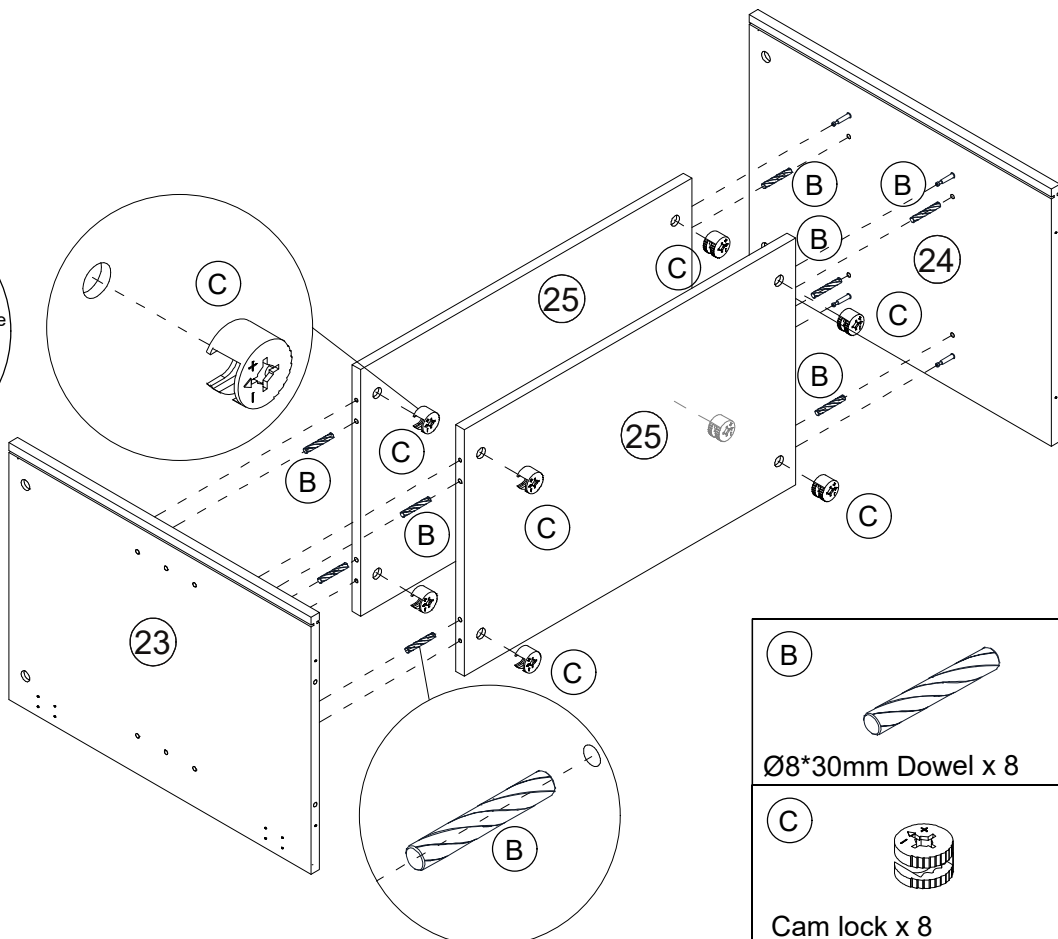
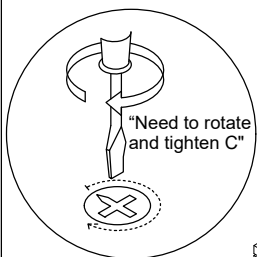
A



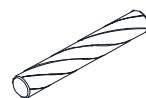
Cam Bolt x 8

Step 24

Étape 24



B



Ø8*30mm Dowel x 8

C

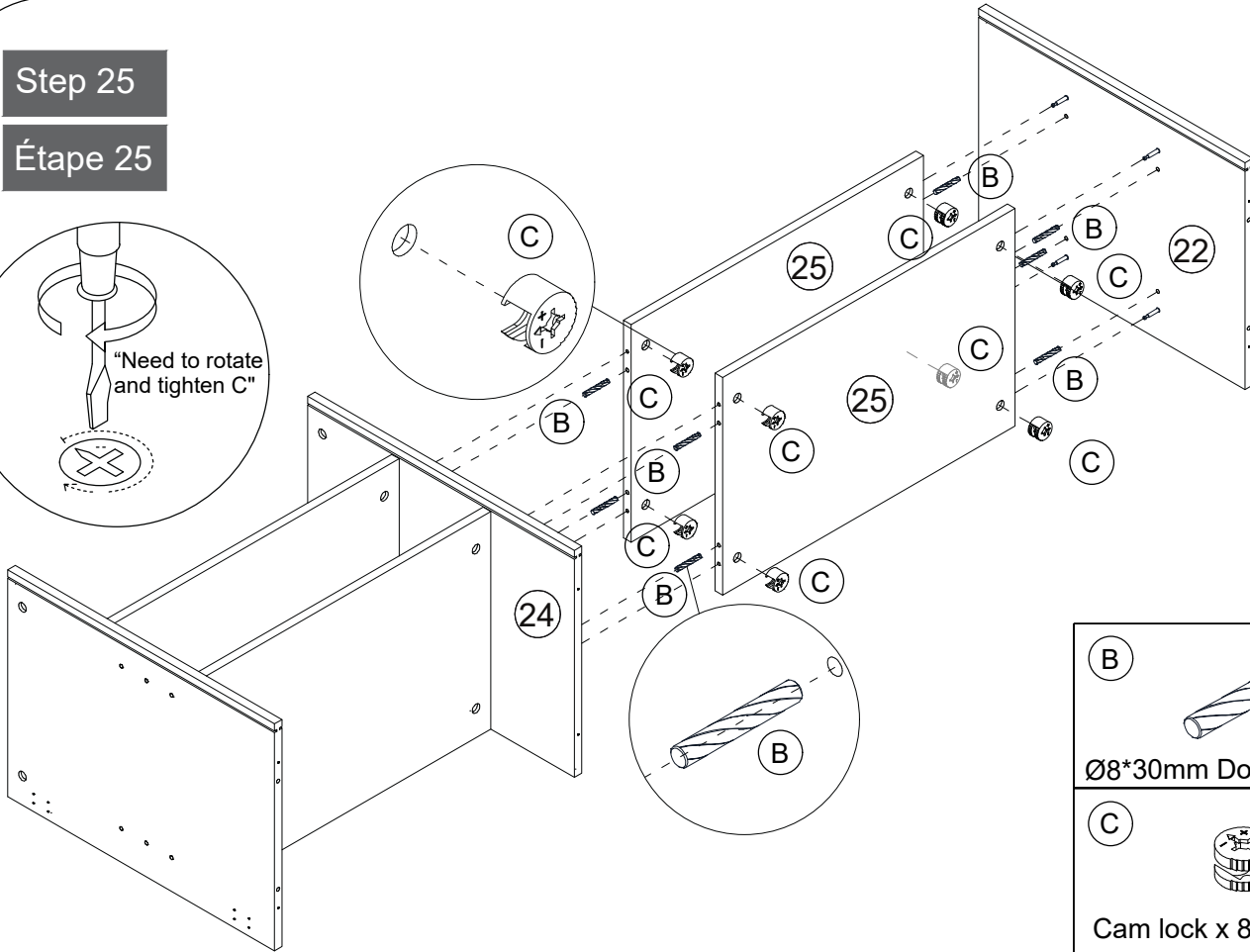
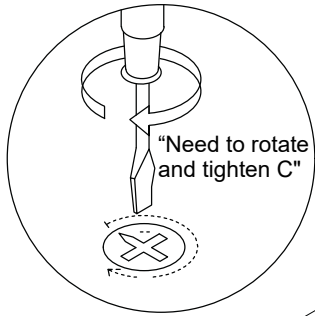




Cam lock x 8

Assembly Instructions / Instructions de montage

Step 25

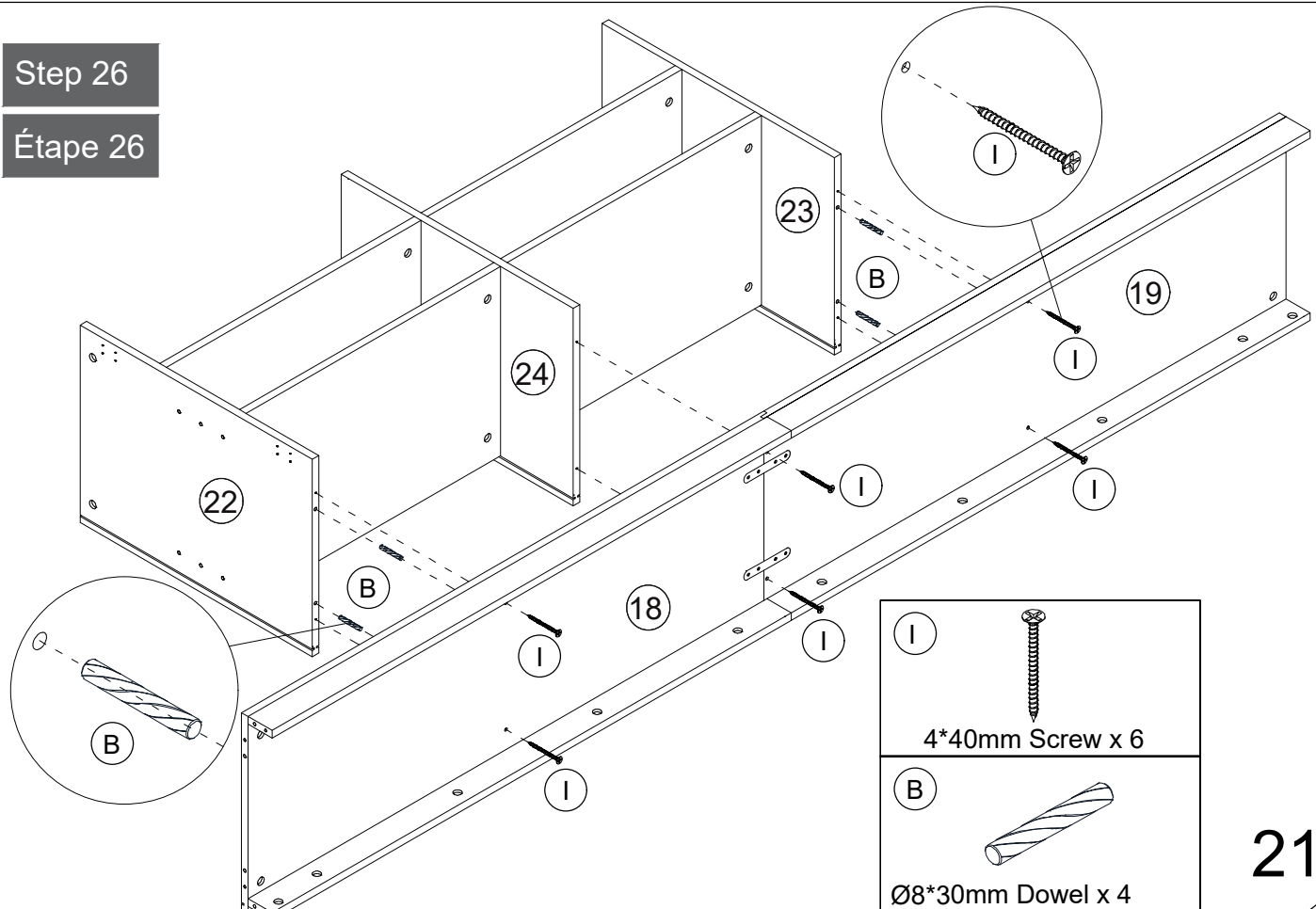
Étape 25





B	
Ø8*30mm Dowel x 8	
C	
Cam lock x 8	

Step 26

Étape 26

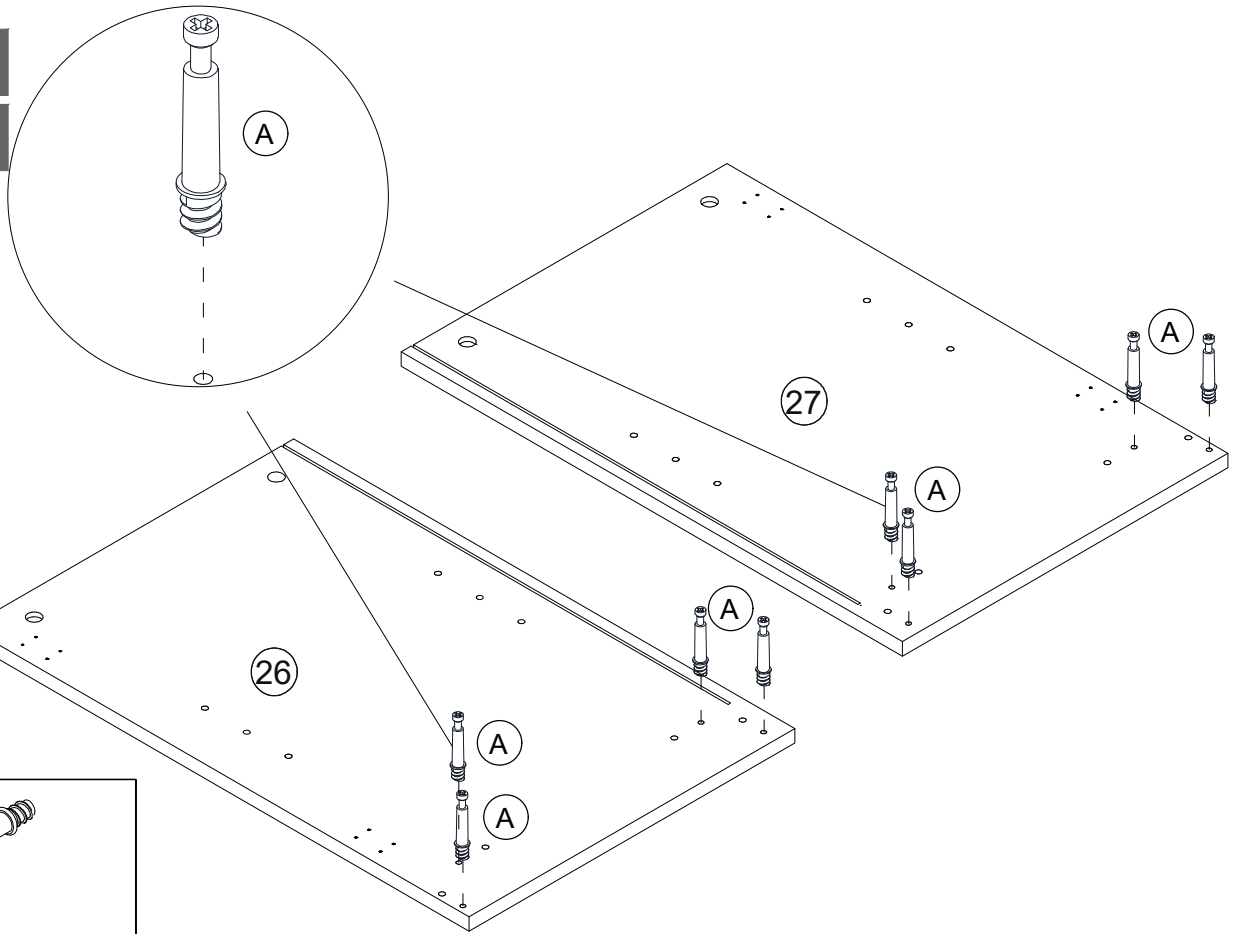


I	
4*40mm Screw x 6	
B	
Ø8*30mm Dowel x 4	

Assembly Instructions / Instructions de montage

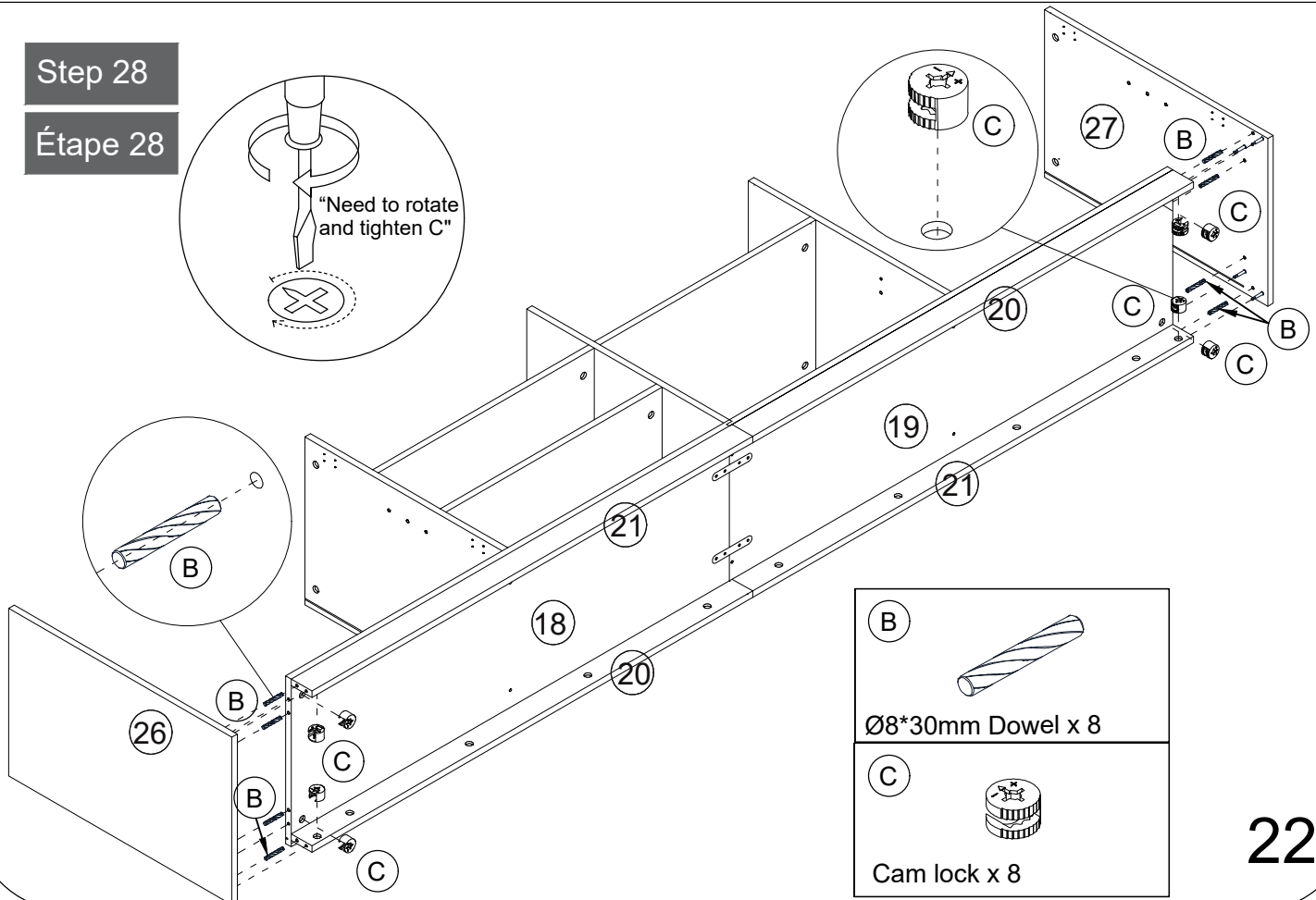
Step 27

Étape 27



Step 28

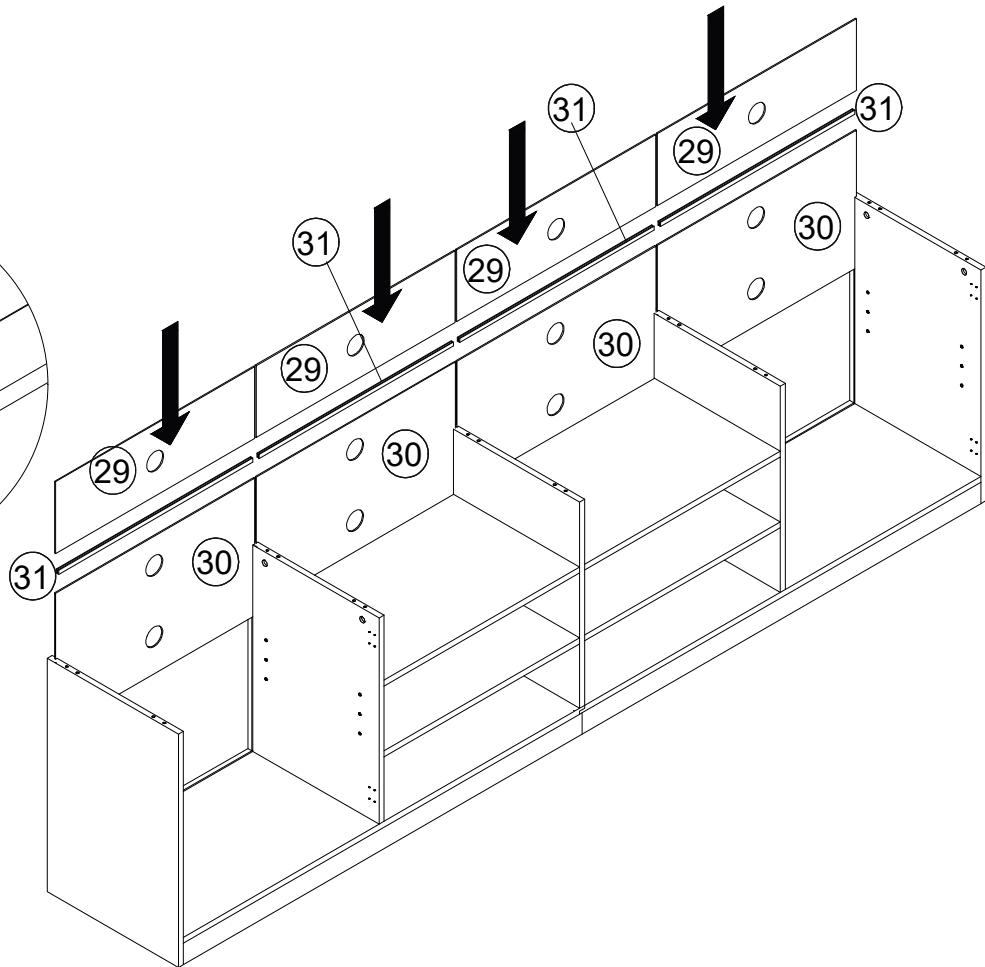
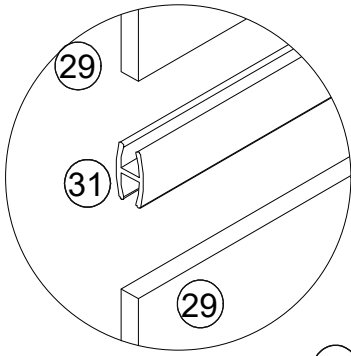
Étape 28



Assembly Instructions / Instructions de montage

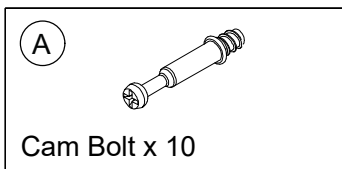
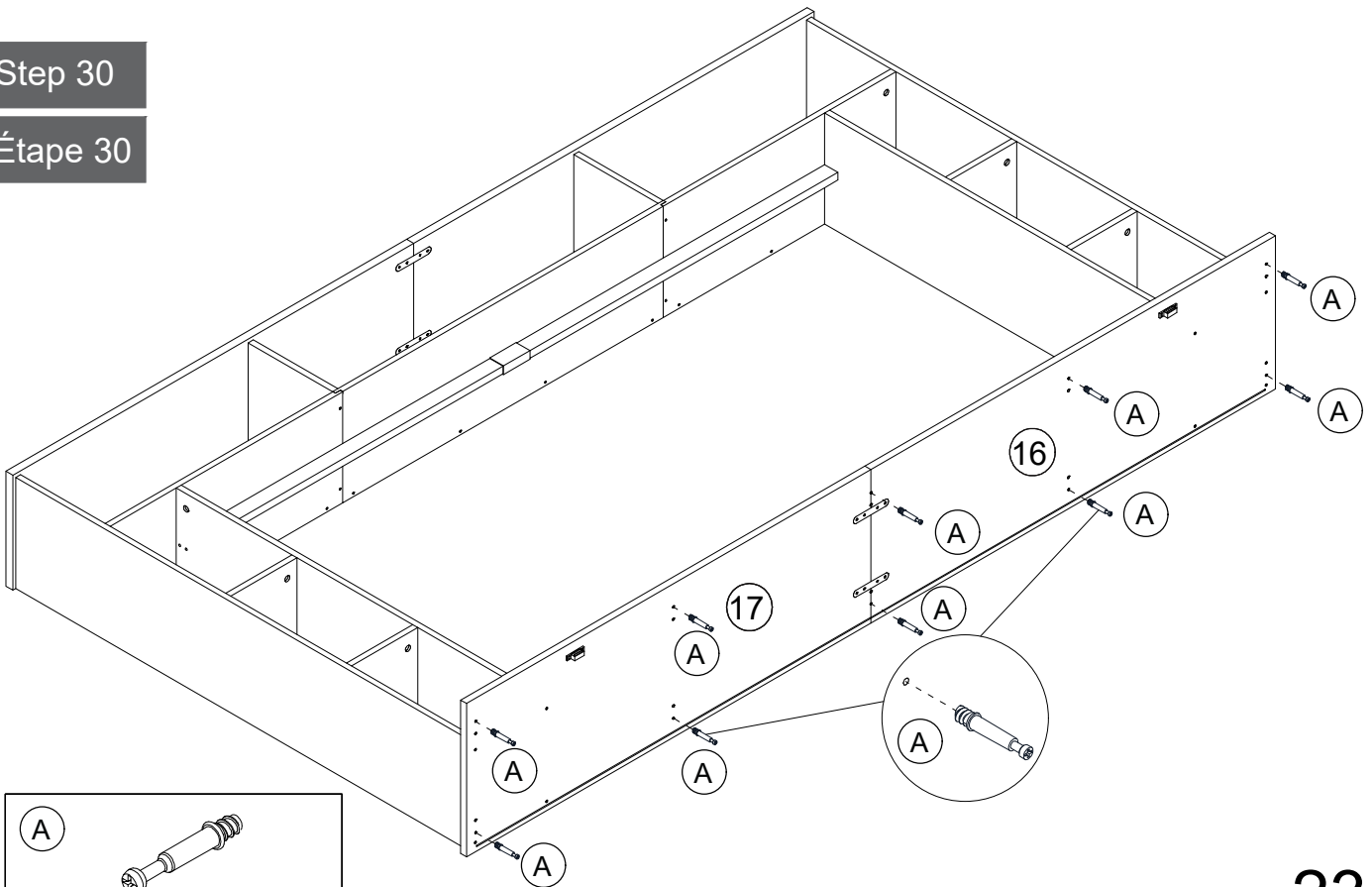
Step 29

Étape 29



Step 30

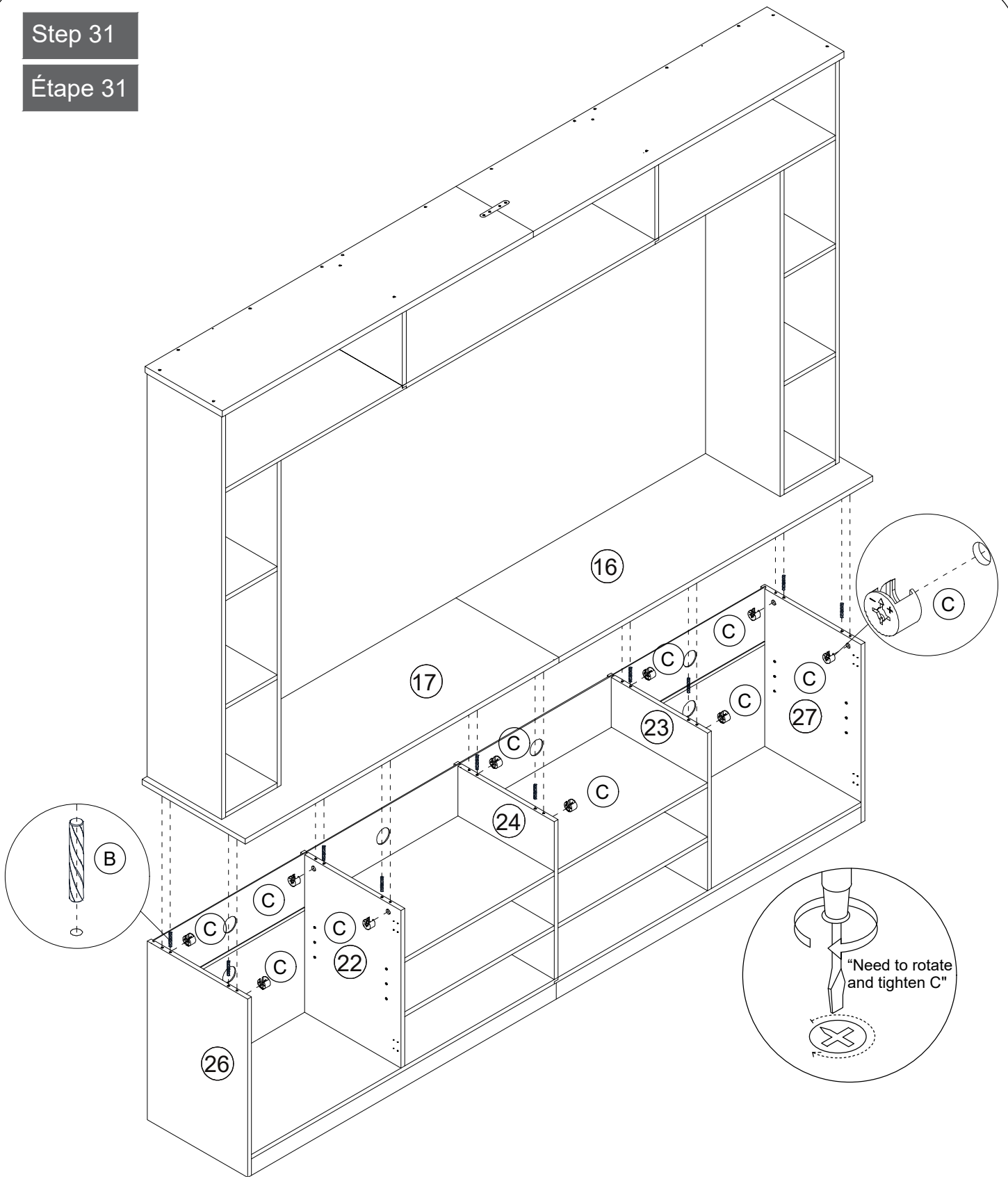
Étape 30





Assembly Instructions / Instructions de montage

Step 31

Étape 31

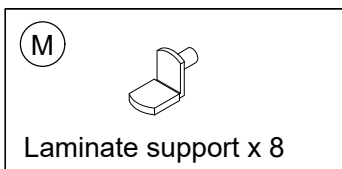
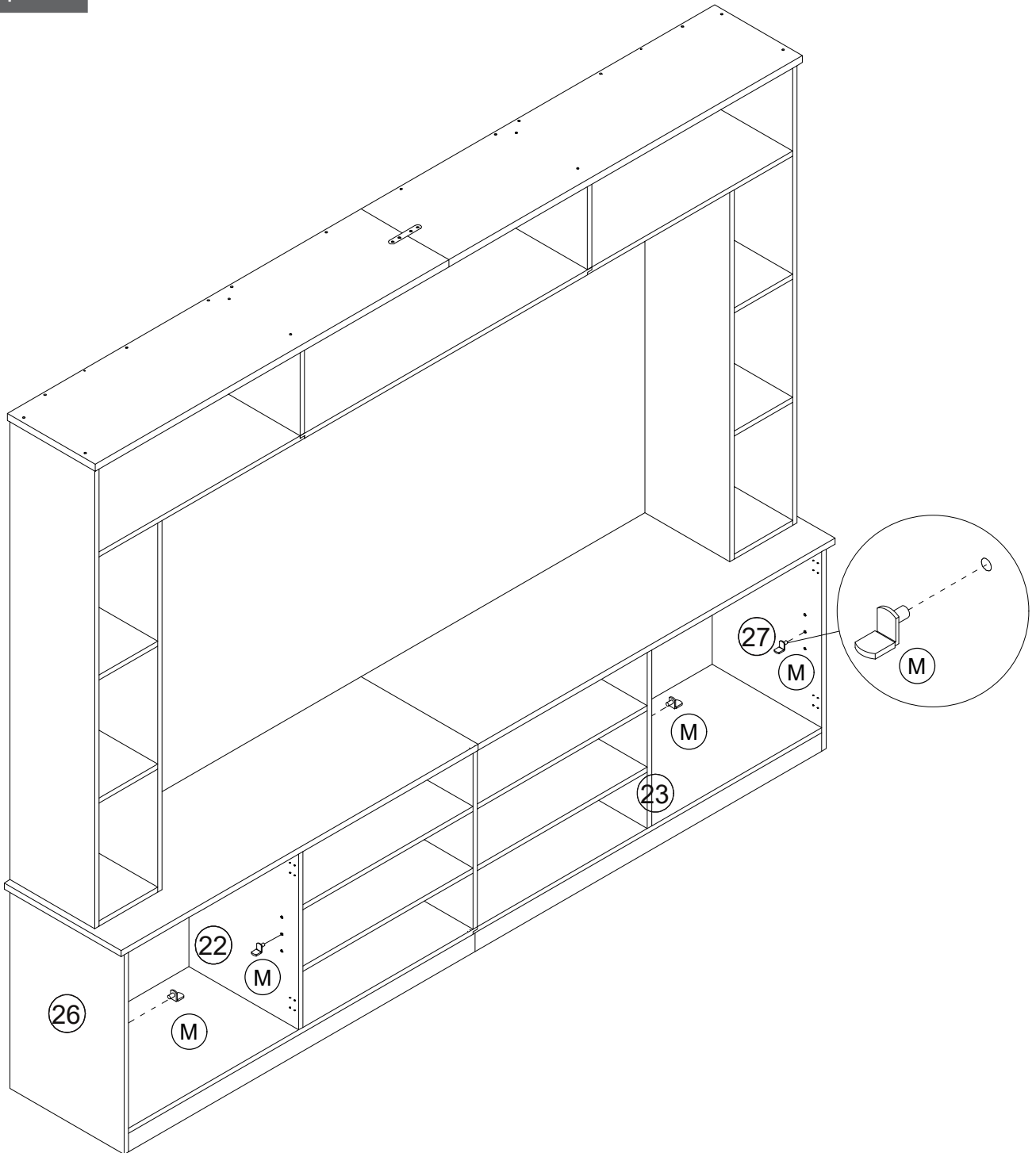


<p>(B)</p>  <p>Ø8*30mm Dowel x 10</p>	<p>(C)</p>  <p>Cam lock x 10</p>
--	---

Assembly Instructions / Instructions de montage

Step 32

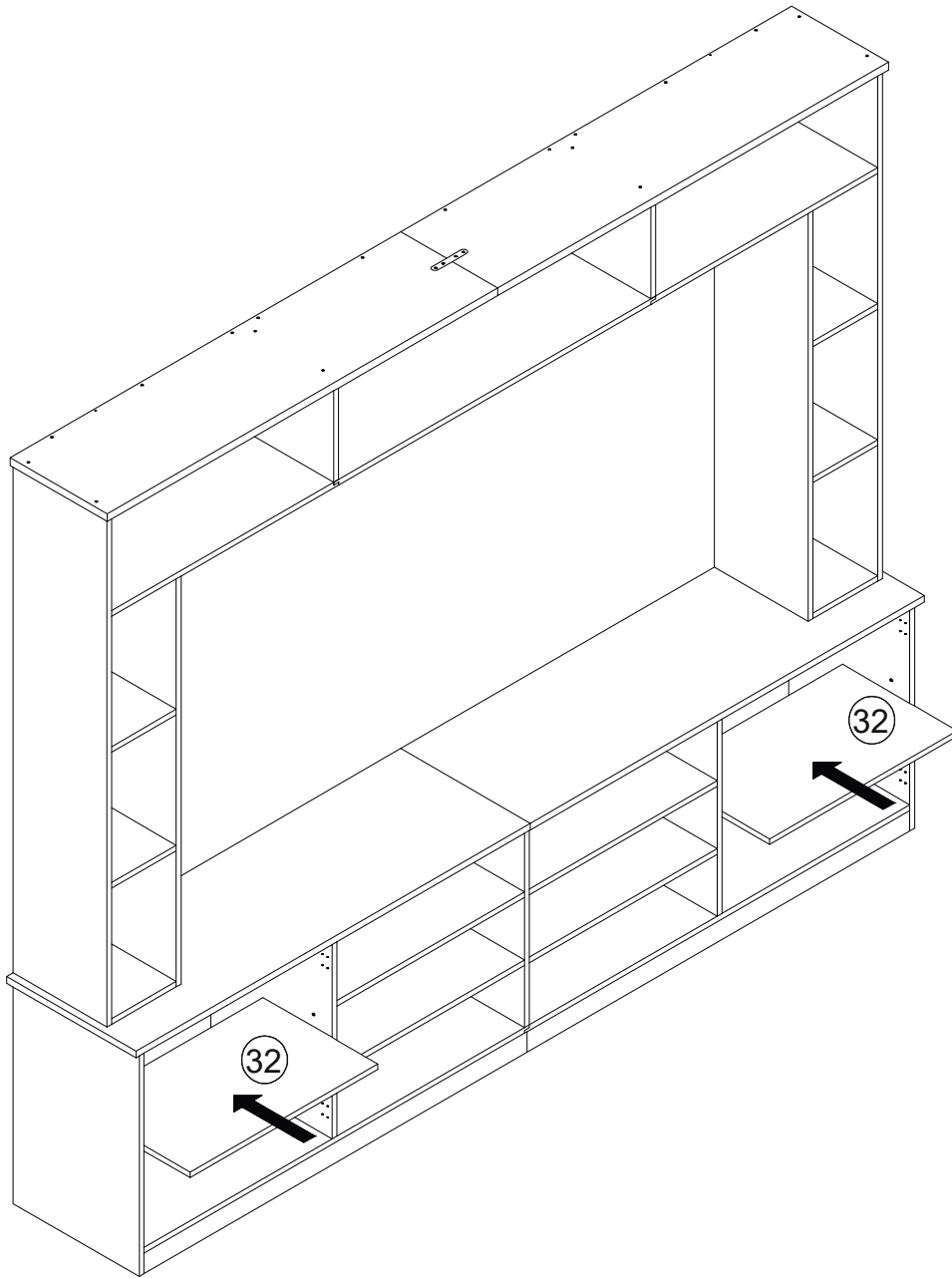
Étape 32



Assembly Instructions / Instructions de montage

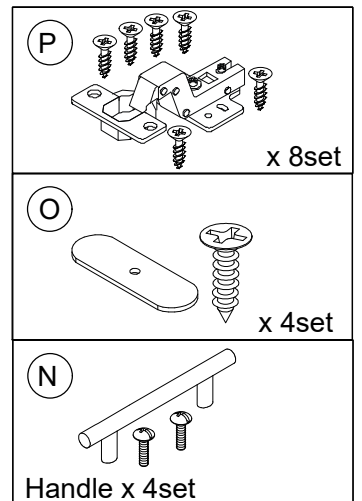
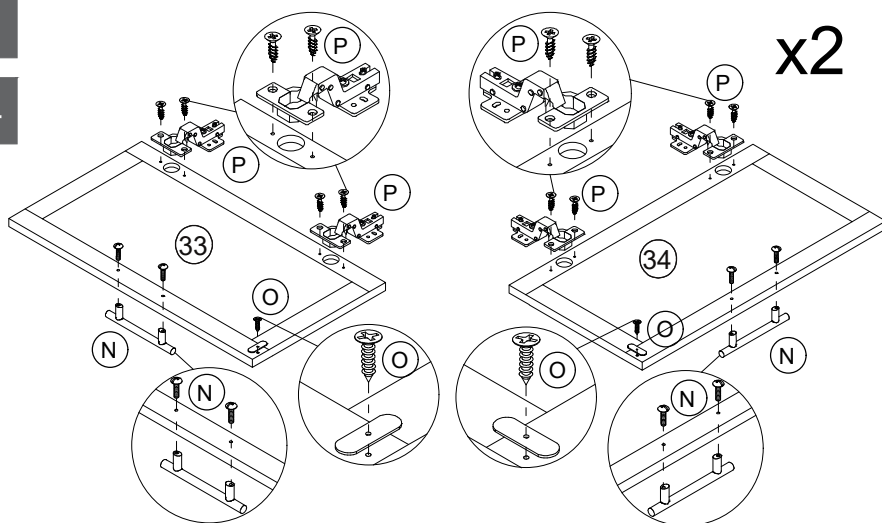
Step 33

Étape 33



Step 34

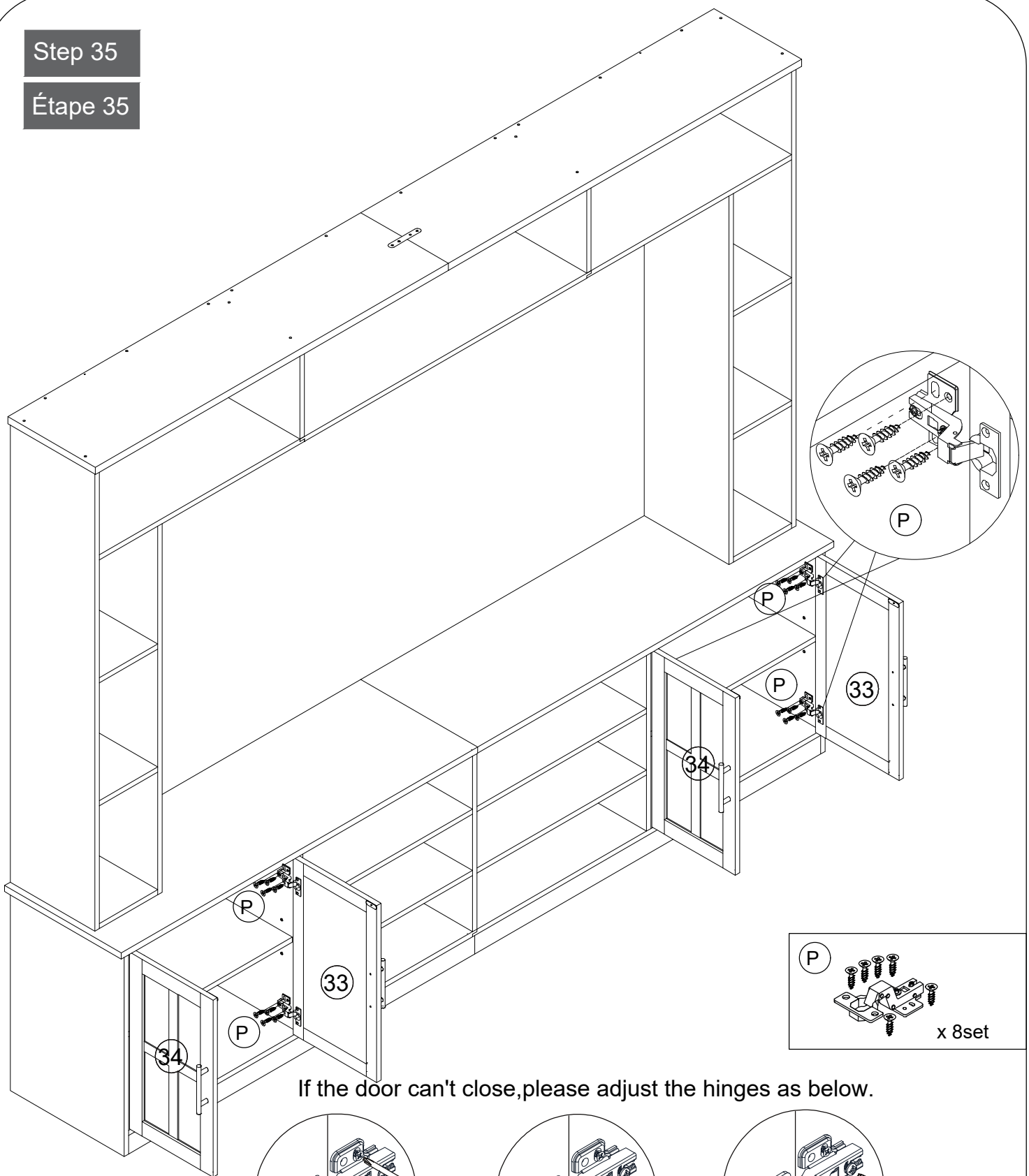
Étape 34



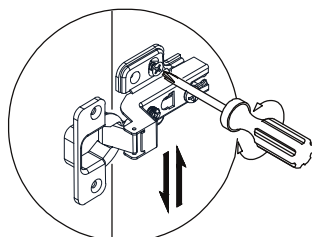
Assembly Instructions / Instructions de montage

Step 35

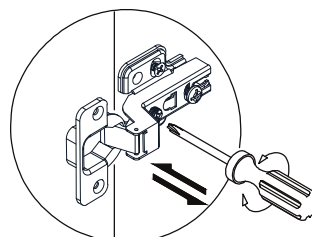
Étape 35



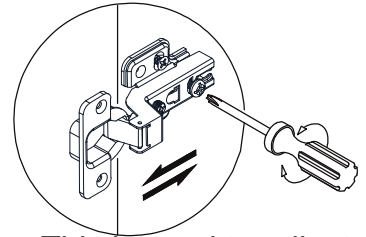
If the door can't close, please adjust the hinges as below.



This is used to adjust the door panel in the up and down direction.



This is used to adjust the door panel in the left and right direction.

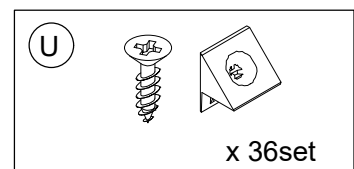
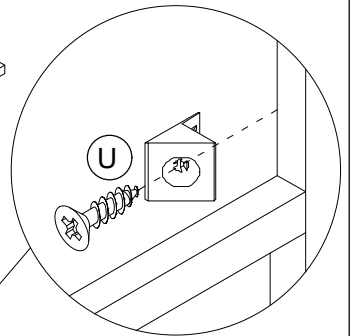
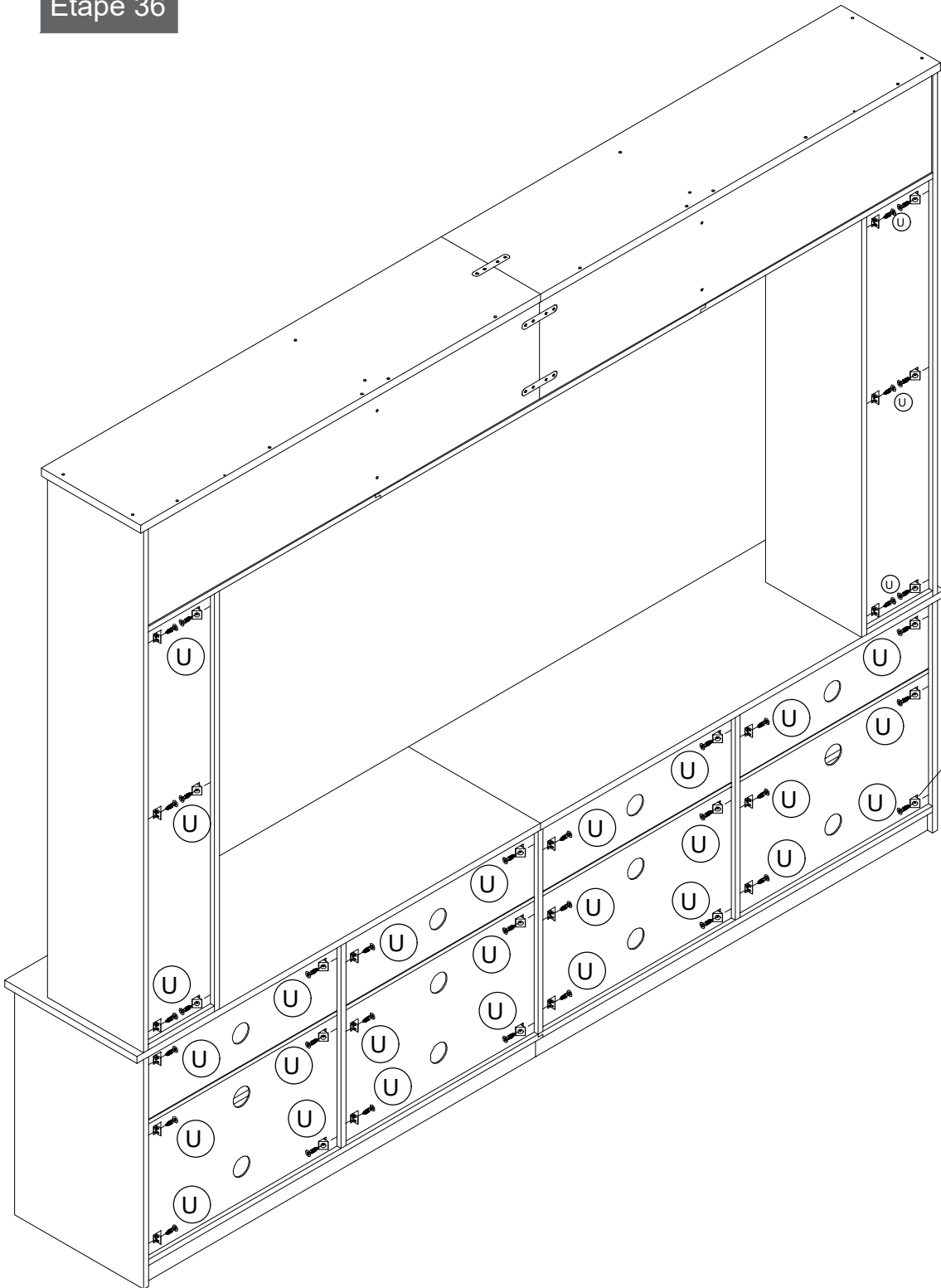


This is used to adjust the door panel in the front and rear.

Assembly Instructions / Instructions de montage

Step 36

Étape 36



Assembly Instructions / Instructions de montage

Step 37

Étape 37

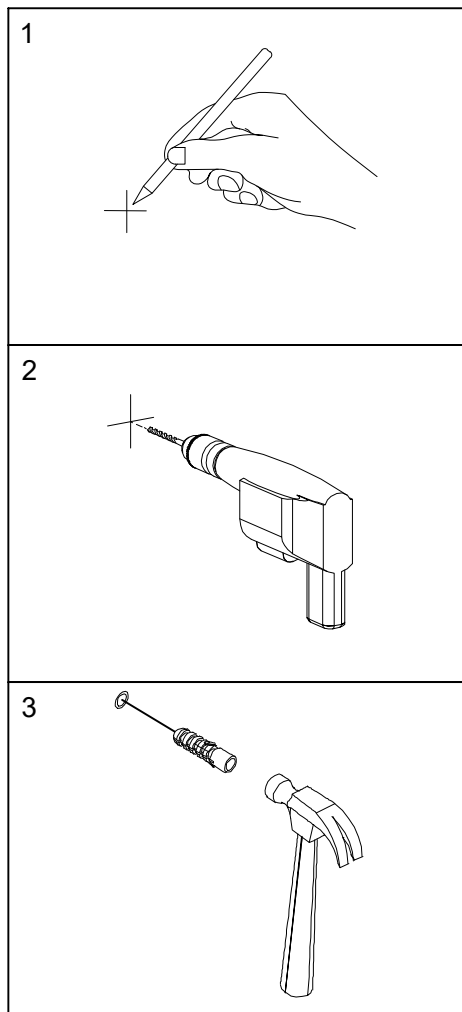


ATTENTION :

For safety and stability, we suggest you have to secure the anti tip accessories to the wall to prevent tipping, injury, and property damage.

ATTENTION :

Pour la sécurité et la stabilité, nous vous suggérons de fixer les accessoires anti pointe au mur pour empêcher le basculement, blessures et dommages matériels.



Assembly Instructions / Instructions de montage

Step 39

Étape 39

