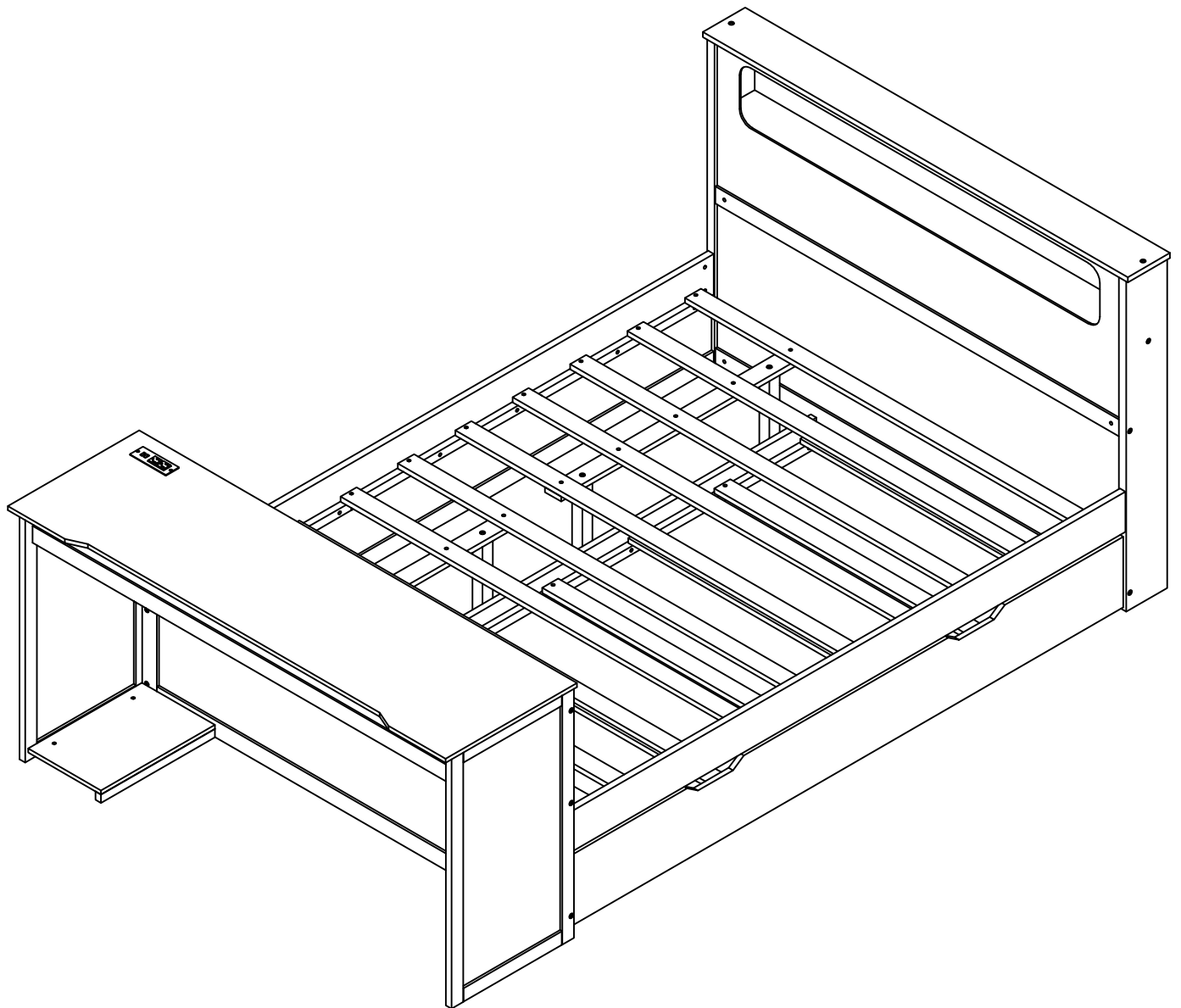


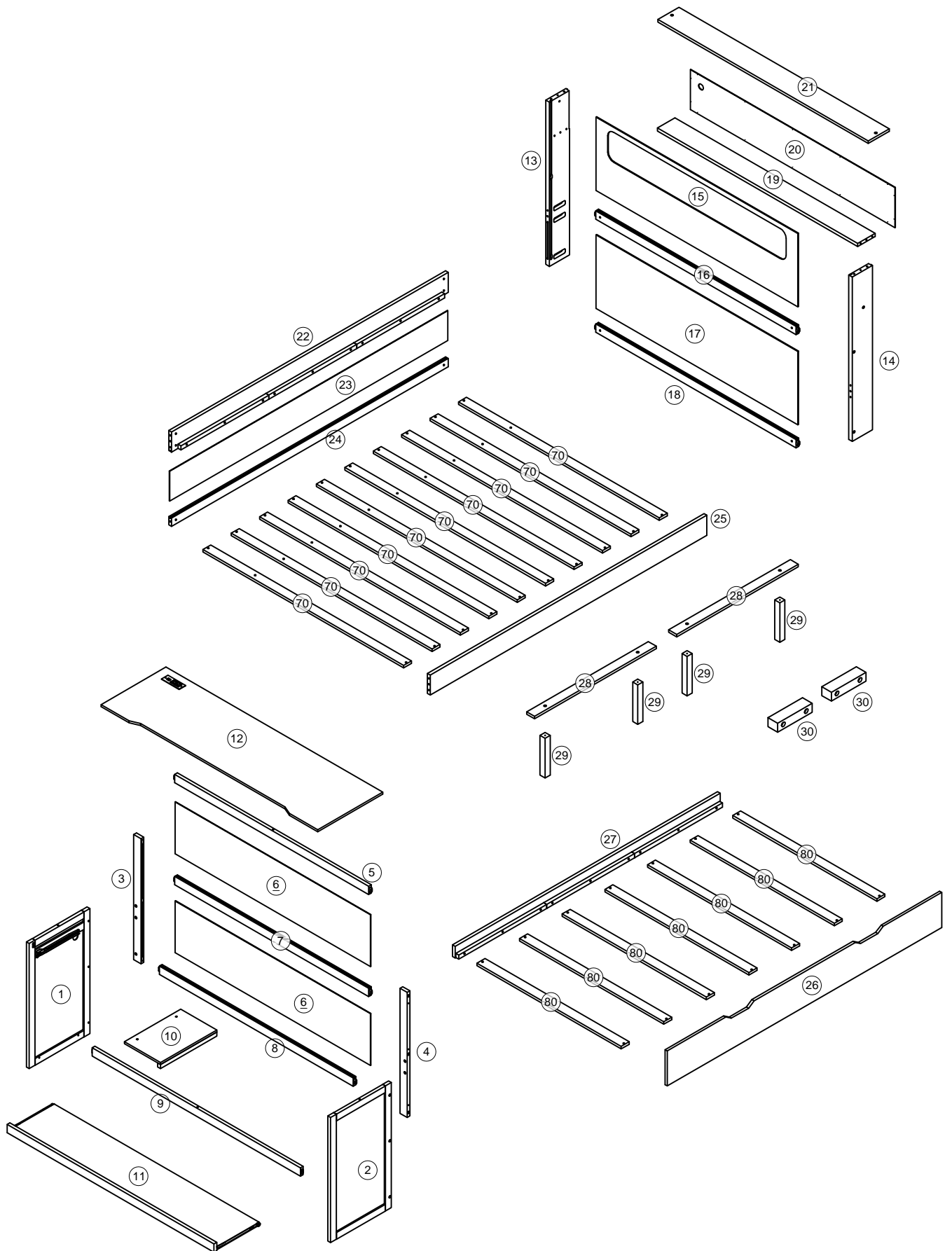
ASSEMBLY INSTRUCTIONS

INSTRUCTIONS DE MONTAGE










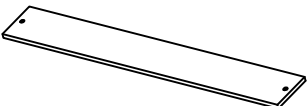

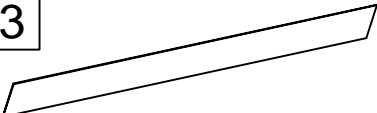

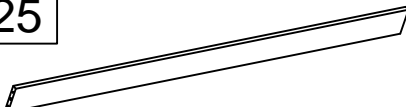
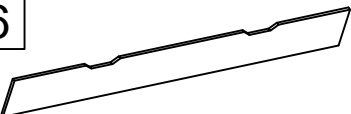


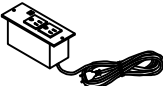
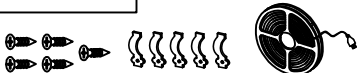
N708P392730/N708P392731

Detail View - Vue détaillée



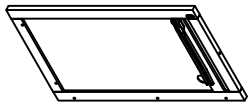
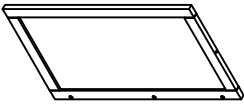

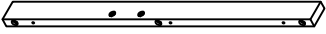
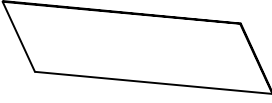
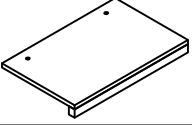

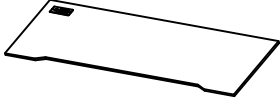

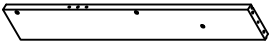


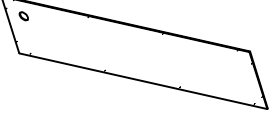
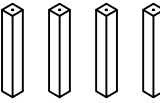

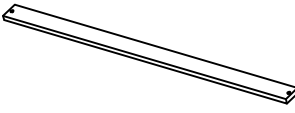
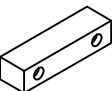
Part Lists - Listes de pièces :

N708P392730

<p>5</p> 	<p>7</p> 	<p>8</p> 
<p>Upper beam/Poutre supérieure - 1pc/pièce</p>	<p>Middle crossbar/Barre transversale centrale - 1pc/pièce</p>	<p>Lower beam/Poutre inférieure - 1pc/pièce</p>
<p>9</p> 	<p>16</p> 	<p>18</p> 
<p>Front upper bar/barre supérieure avant - 1pc/pièce</p>	<p>Middle back bar/Barre arrière centrale - 1pc/pièce</p>	<p>Lower back bar/Barre lombaire inférieure - 1pc/pièce</p>
<p>19</p> 	<p>21</p> 	<p>22</p> 
<p>Middle back bar/Barre arrière centrale - 1pc/pièce</p>	<p>Inside panel/Panneau intérieur - 1pc/pièce</p>	<p>Rear bed shoulder/Épaulement du lit arrière - 1pc/pièce</p>
<p>23</p> 	<p>24</p> 	<p>25</p> 
<p>Panel/Panneau - 1pc/pièce</p>	<p>Lower crossbar/barre transversale inférieure - 1pc/pièce</p>	<p>Front bed shoulder/Épaulement avant du lit - 1pc/pièce</p>
<p>26</p> 	<p>27</p> 	<p>28</p> 
<p>Drawer face/Façade de tiroir - 1pc/pièce</p>	<p>Drawer back/Fond de tiroir - 1pc/pièce</p>	<p>Support beam/Poutre de soutien - 2pcs/pièces</p>
<p>O</p> 	<p>U/U1/U2</p> 	
<p>Power outlet/Prise de courant - 1pc/pièce</p>	<p>1 Set/Ensemble</p>	

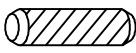






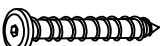




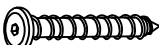

Part Lists - Listes de pièces :

N708P392731

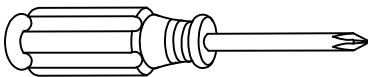
1		2		3	
Left hip cluster/Groupe de hanche gauche - 1pc/pièce		Right hip cluster/Groupe de hanche droite - 1pc/pièce		Left front leg/Patte avant gauche - 1pc/pièce	
4		6		10	
Right front leg/Patte avant droite - 1pc/pièce		Panel/Panneau - 2pcs/pièces		Shelf/Étagère - 1pc/pièce	
11		12		13	
Drawers/Tiroirs - 1pc/pièce		Table top/Plateau de table - 1pc/pièce		Left hind leg/Patte arrière gauche - 1pc/pièce	
14		15		17	
Right hind leg/Patte postérieure droite - 1pc/pièce		Top board/Tableau supérieur - 1pc/pièce		Panel/Panneau - 1pc/pièce	
20		29		70	
Panel/Panneau - 1pc/pièce		Secondary leg/Jambe secondaire - 4pcs/pièces		Slats/Lattes - 10pcs/pièces	
80		30			
Slats/Lattes - 7pcs/pièces		Wood stopper block/Bloc d'arrêt en bois - 2pcs/pièces			

Part Lists - Listes de pièces :

N708P392730

A  Ø10*30mm	B  Ø1/4"*90mm	C  Ø1/4"*55mm
Wood dowel/Cheville en bois (16pcs/pièces)	Hex-Head bolt/Boulon à tête hexagonale (6pcs/pièces)	Hex-Head bolt/Boulon à tête hexagonale (6pcs/pièces)
D  Ø1/4"*9.5*12mm	Q  Pass L (14pcs/pièces)	J  Ø4*30mm
Hex-Head bolt/Boulon à tête hexagonale (28pcs/pièces)	Pass L (14pcs/pièces)	Screw/Vis (48pcs/pièces)
K  K4mm	H  Ø6*40mm	P  Ø3.5*15mm
Allen key/Clé Allen (2pcs/pièces)	Hex-Head screw/Vis à tête hexagonale (6pcs/pièces)	Screw/Vis (42pcs/pièces)
M  Ø1/4"*70mm	V  Ø3*10mm	N  Wheel/Roue (4pcs/pièces)
Hex-Head bolt/Boulon à tête hexagonale (16pcs/pièces)	Screw/Vis (30pcs/pièces)	Wheel/Roue (4pcs/pièces)
X  Ø6*75mm	Y  Pass L (3pcs/pièces)	
Hex-Head screw/Vis à tête hexagonale (4pcs/pièces)	Pass L (3pcs/pièces)	

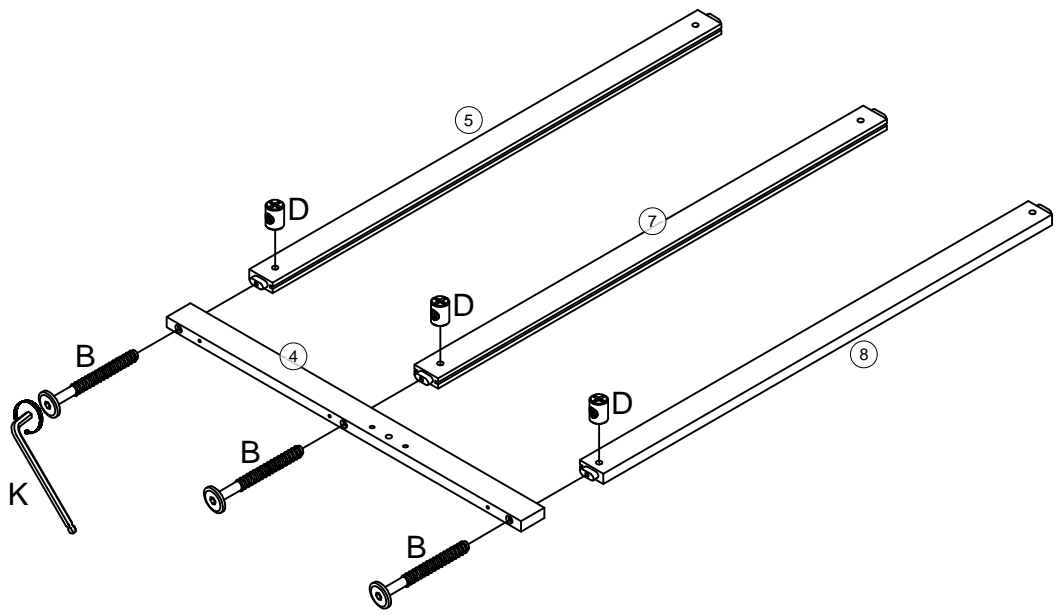
ASSEMBLY TOOLS REQUIRED (NOT INCLUDED)





PLEASE BE CAREFUL DO NOT DAMAGE THE HOLE POSITION WHEN YOU USE POWER TOOLS !

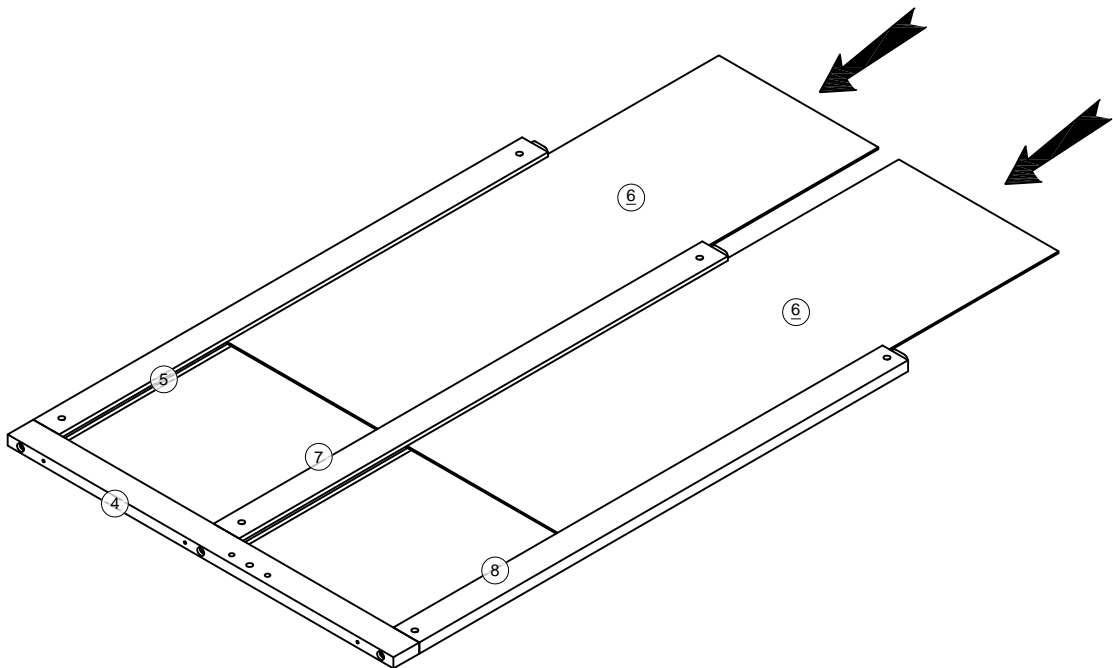
ATTENTION À NE PAS ENDOMMAGER LA POSITION DU TROU LORSQUE VOUS UTILISEZ DES OUTILS ÉLECTRIQUES !

Step/Étape 1

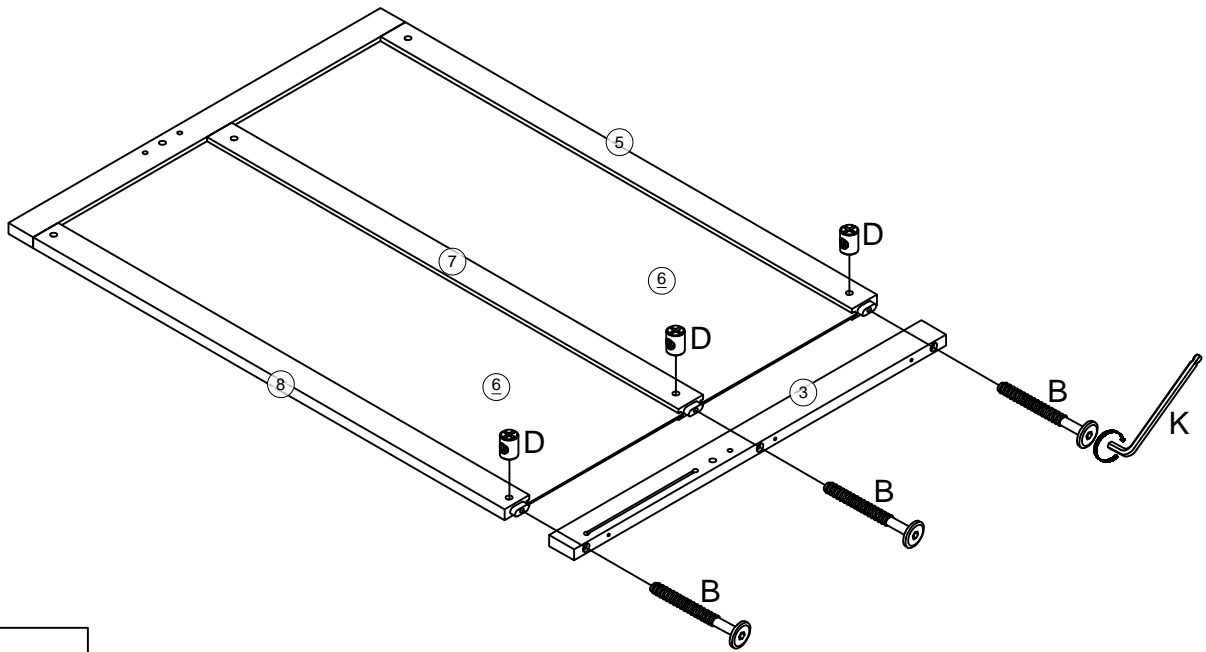


D		K	
3pcs/pièces		3pcs/pièces	

Step/Étape 2

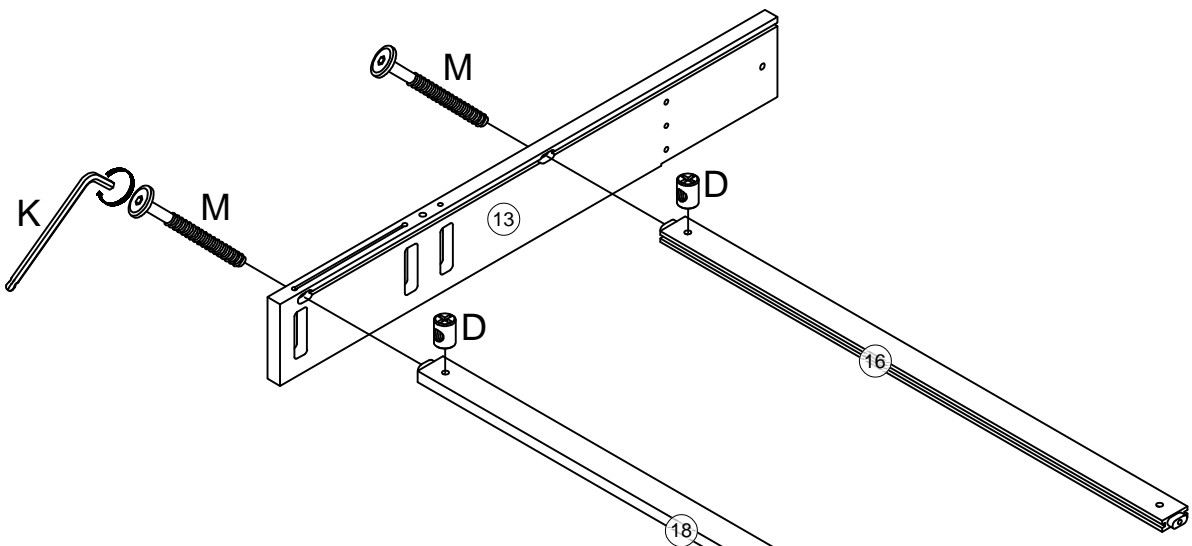


Step/Étape 3



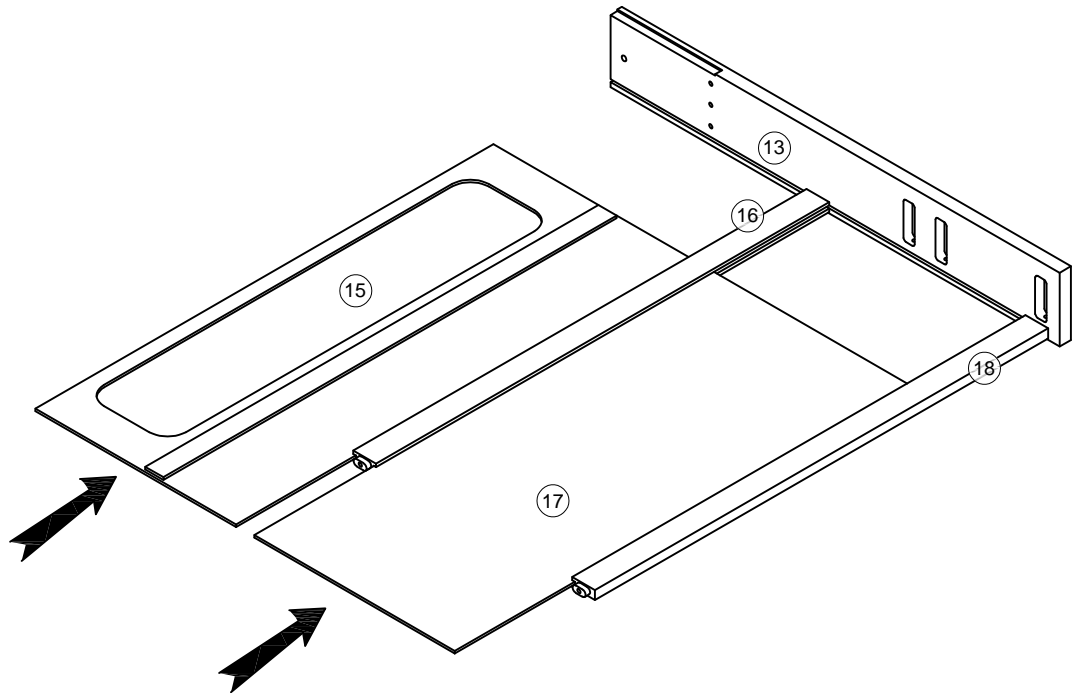
K		
D		B
3pcs/pièces		3pcs/pièces

Step/Étape 4

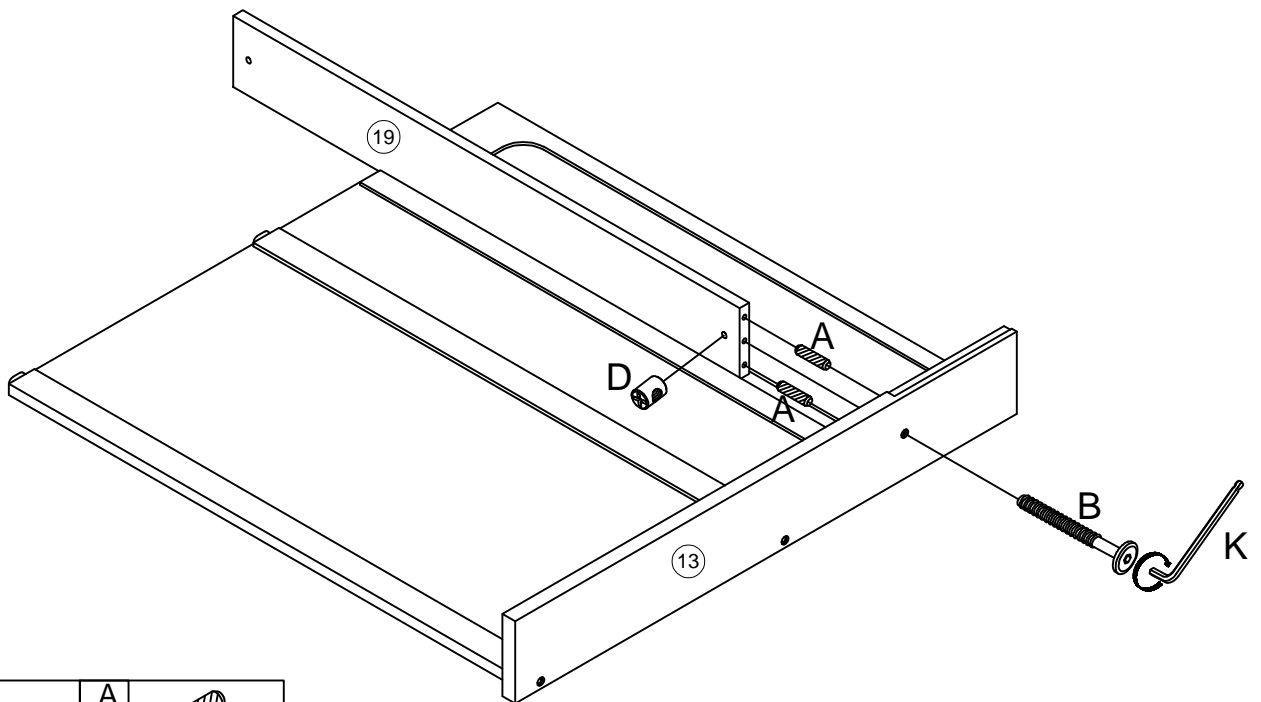






K		
D		M
2pcs/pièces		2pcs/pièces

Step/Étape 5

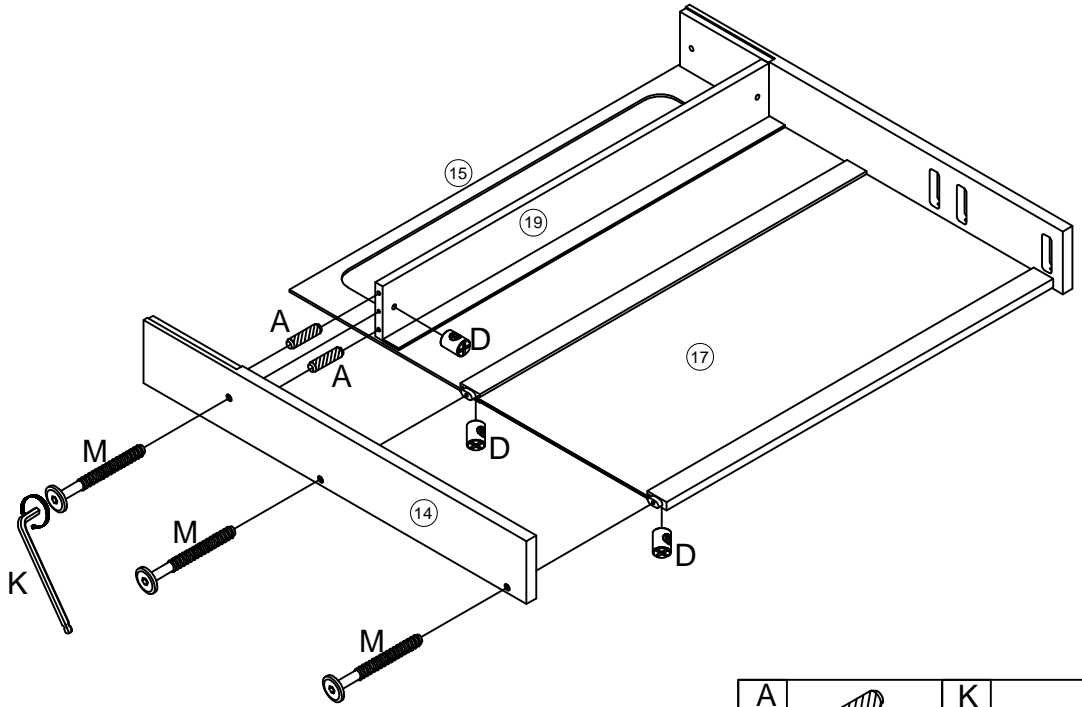


Step/Étape 6



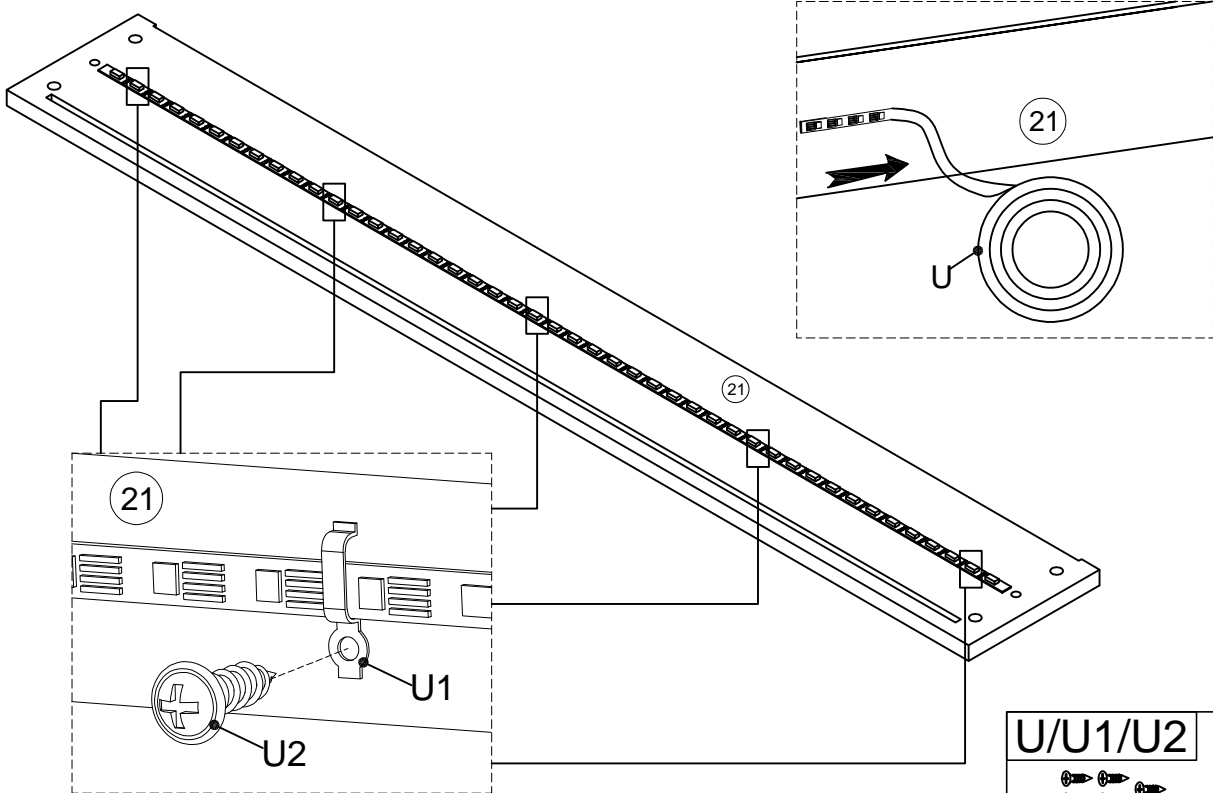
K	A
	
	2pcs/pièces
D	M
	
1pc/pièce	1pc/pièce

Step/Étape 7



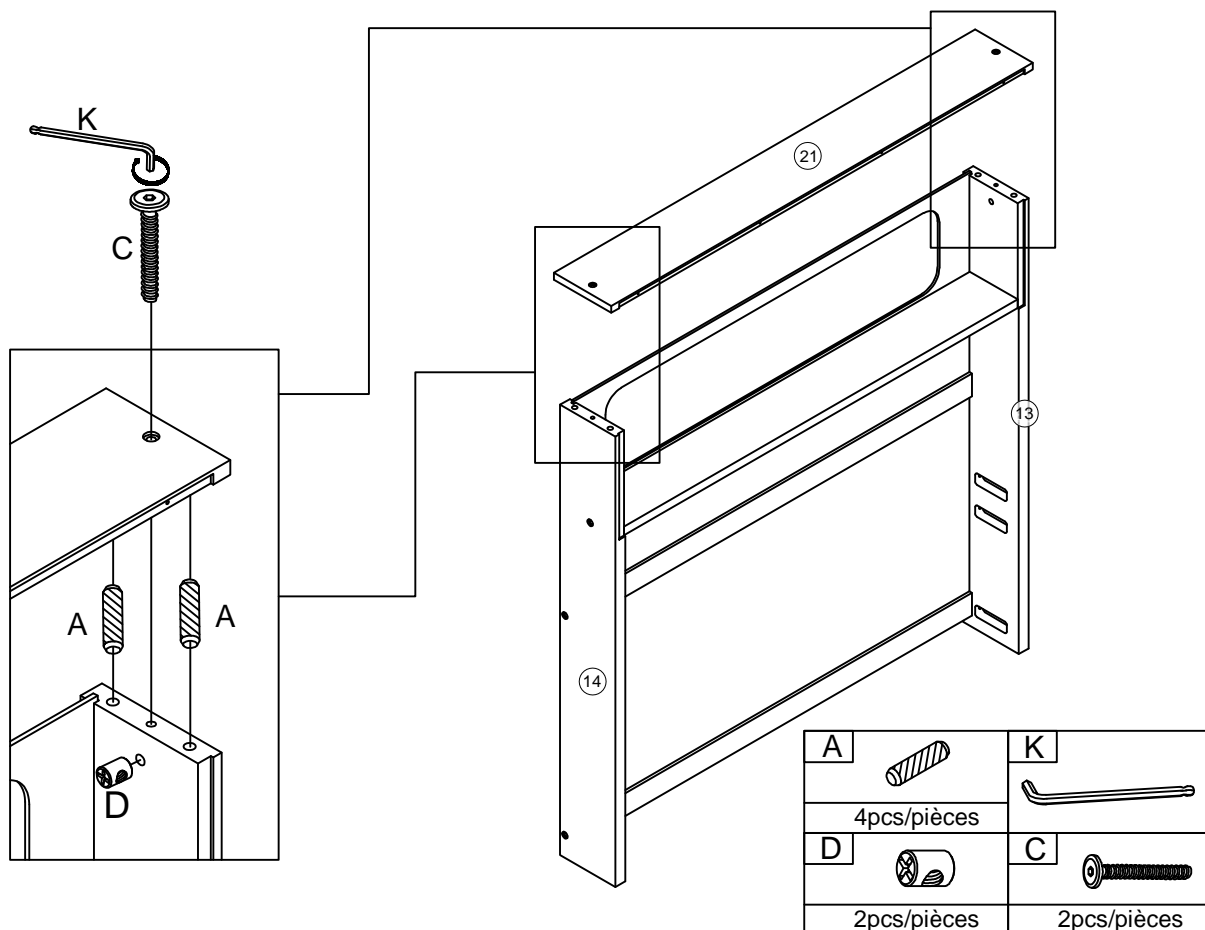
A		K	
2pcs/pièces			
D		M	
3pcs/pièces		3pcs/pièces	

Step/Étape 8

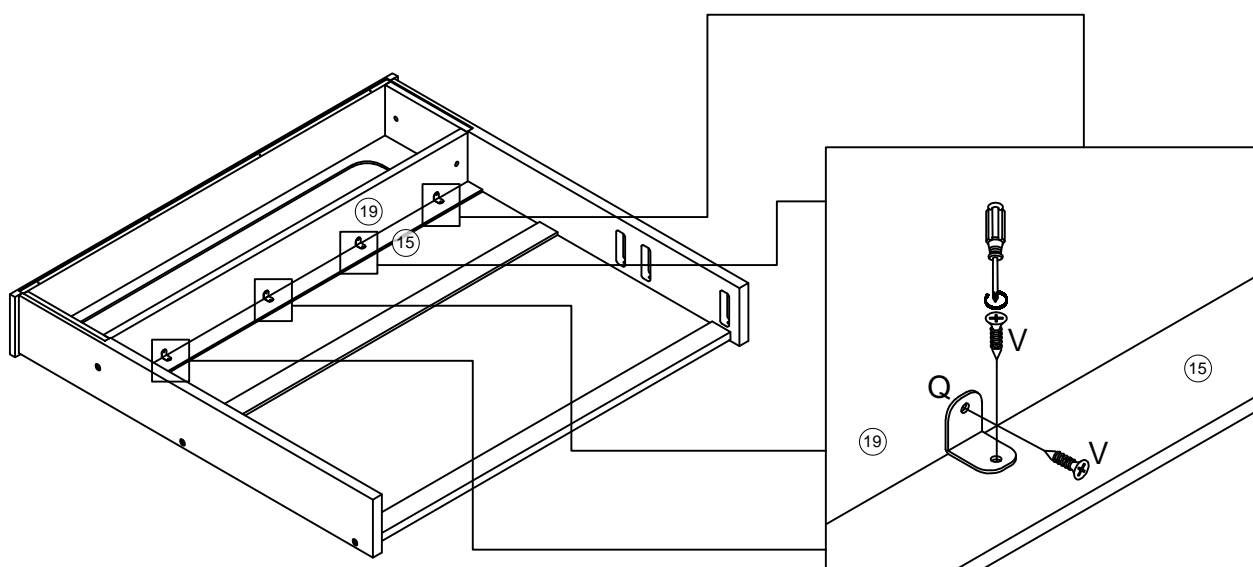


U/U1/U2			
1 Set/Ensemble			

Step/Étape 9

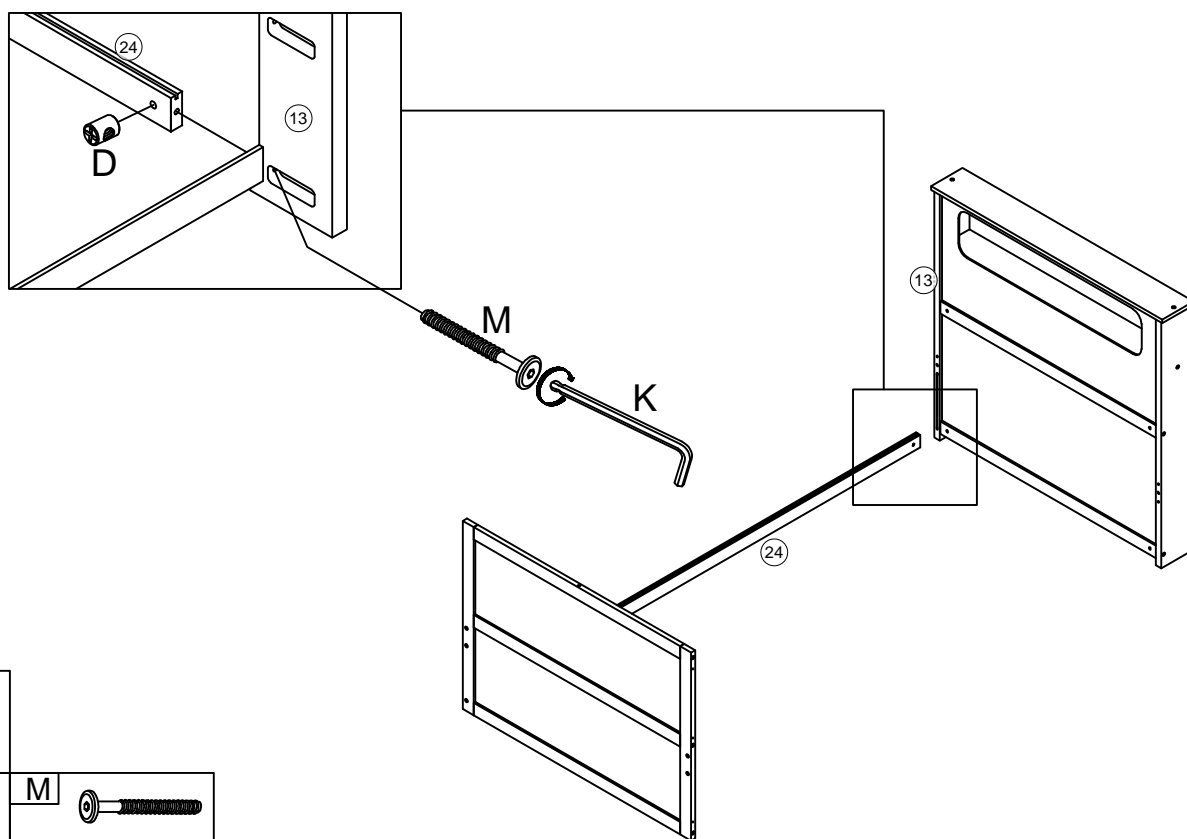


Step/Étape 10



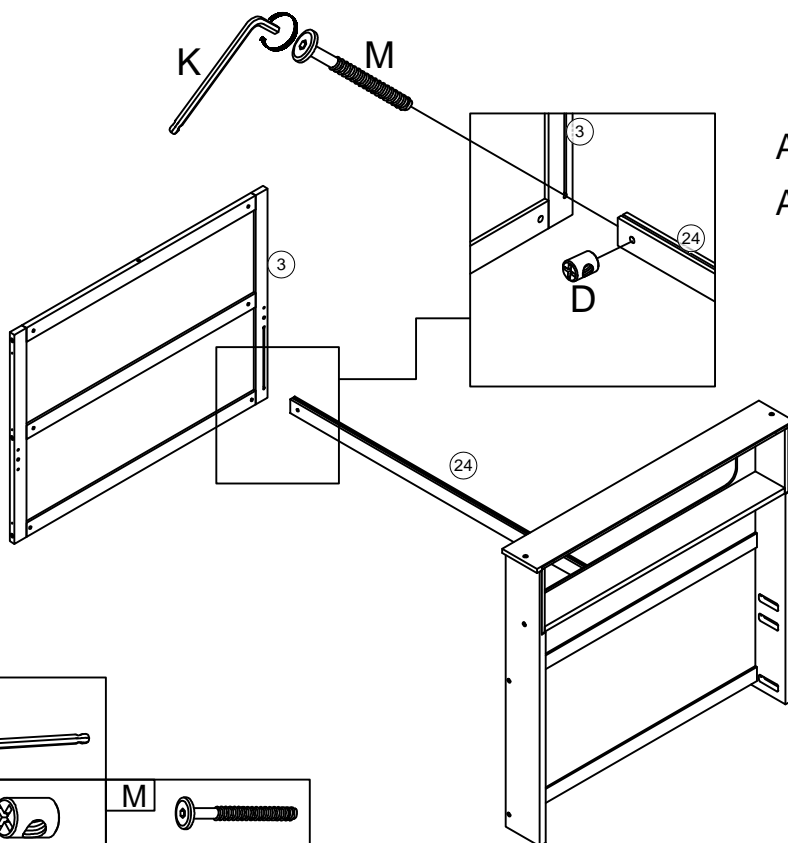
Q		V	
4pcs/pièces		8pcs/pièces	

Step/Étape 11



K		
D	M	
1pc/pièce	1pc/pièce	

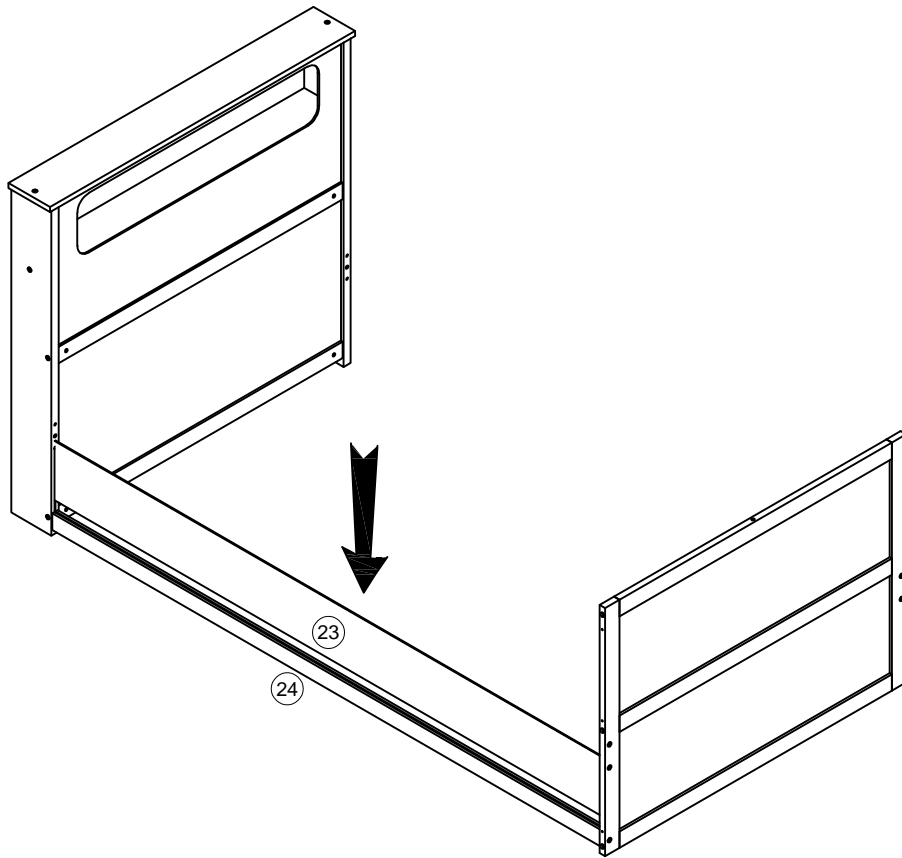
Step/Étape 12



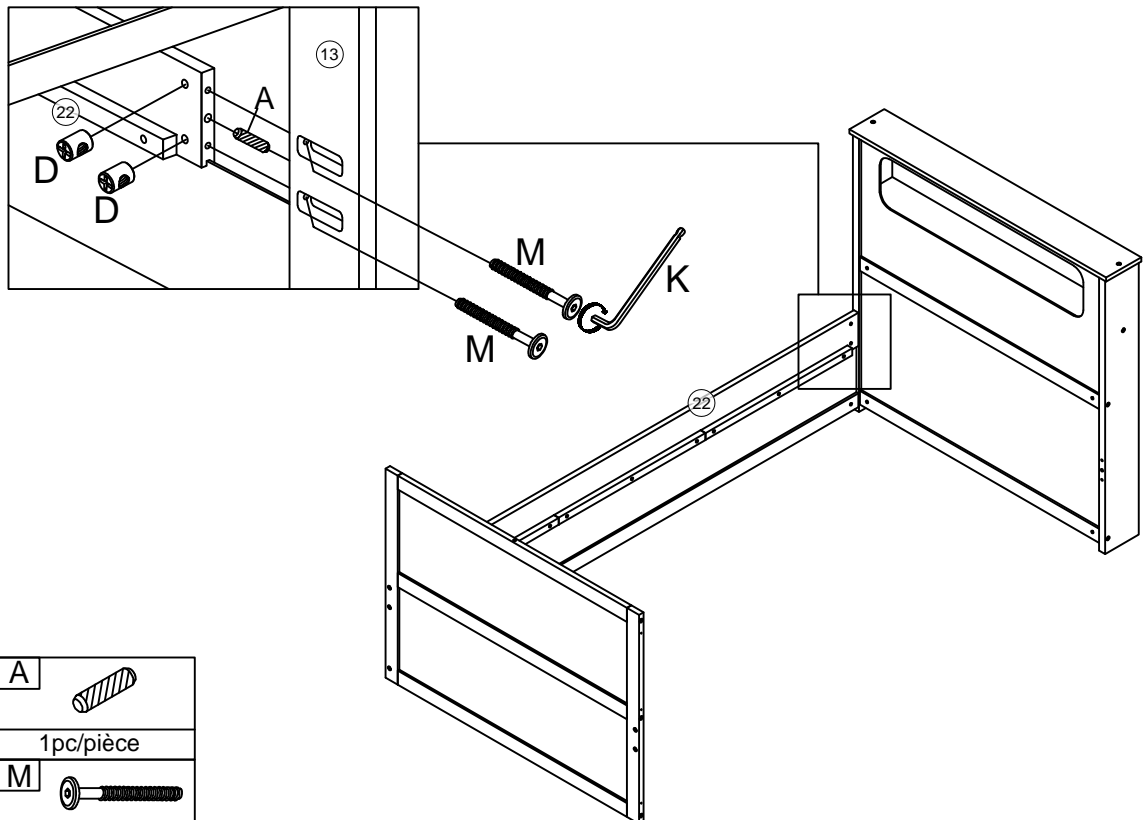
Assemble 70% of hardware
Assembler 70 % du matériel





K		
D	M	
1pc/pièce	1pc/pièce	

Step/Étape 13

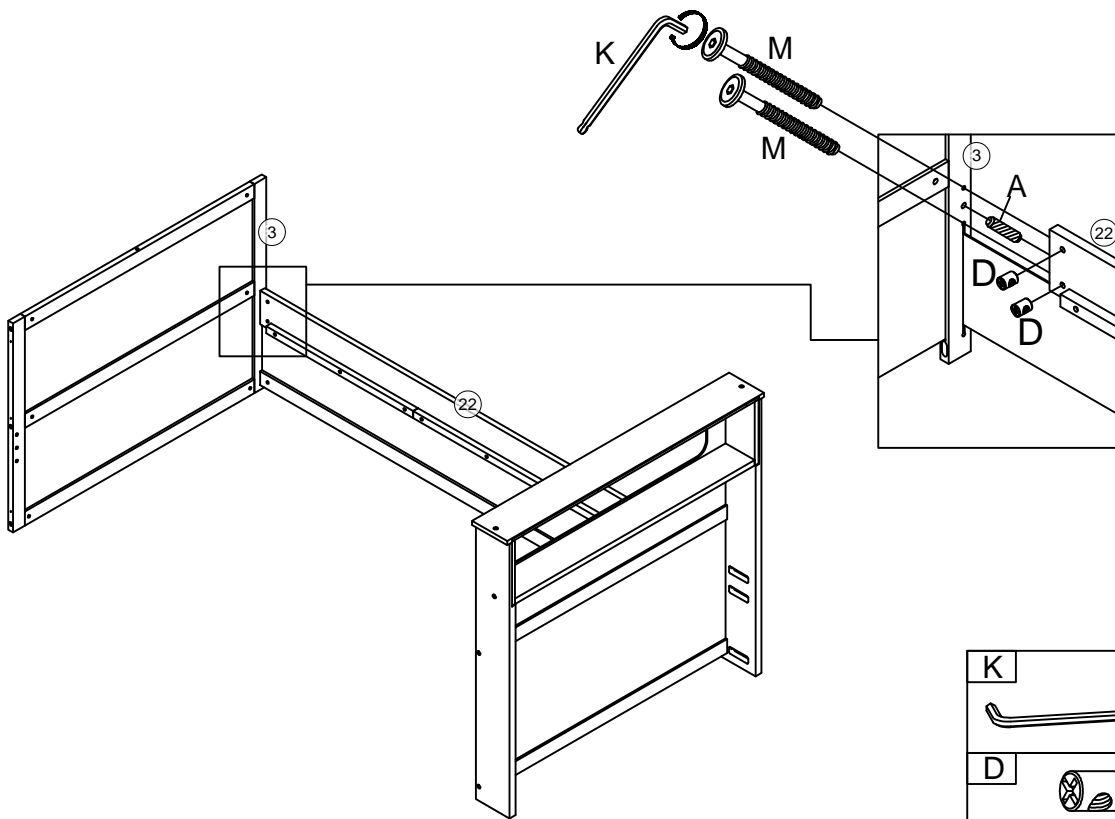






Step/Étape 14



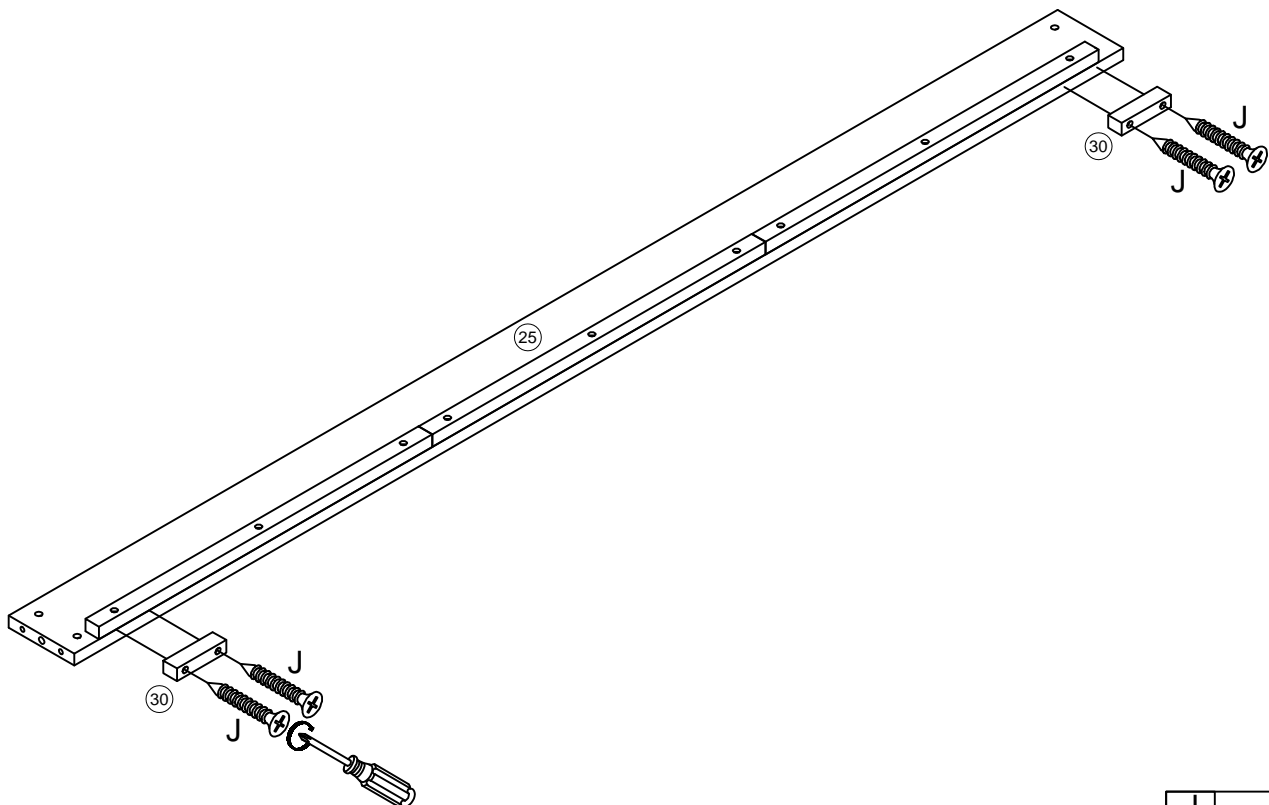
K	A
	
	1pc/pièce
D	M
	
2pcs/pièces	2pcs/pièces


Step/Étape 15



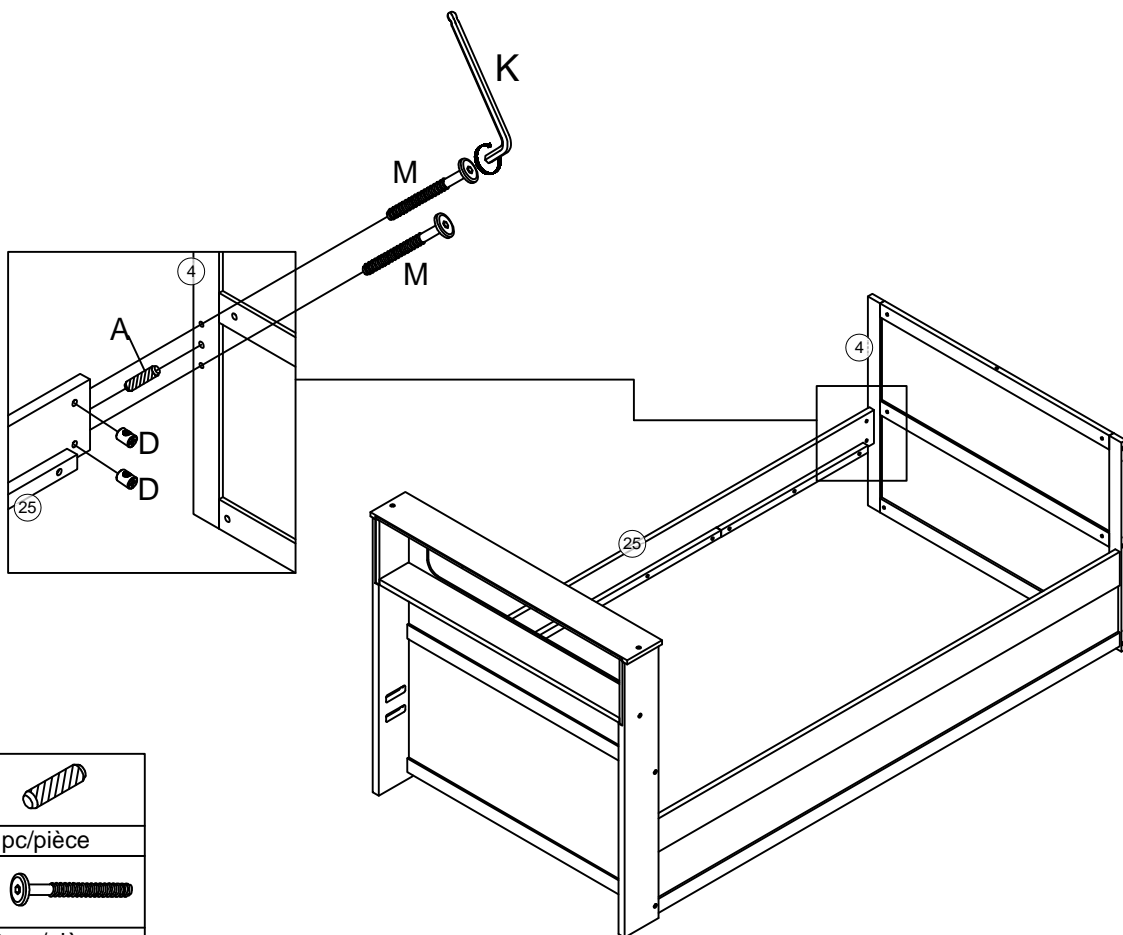
K	A
	
	1pc/pièce
D	M
	
2pcs/pièces	2pcs/pièces





Step/Étape 16



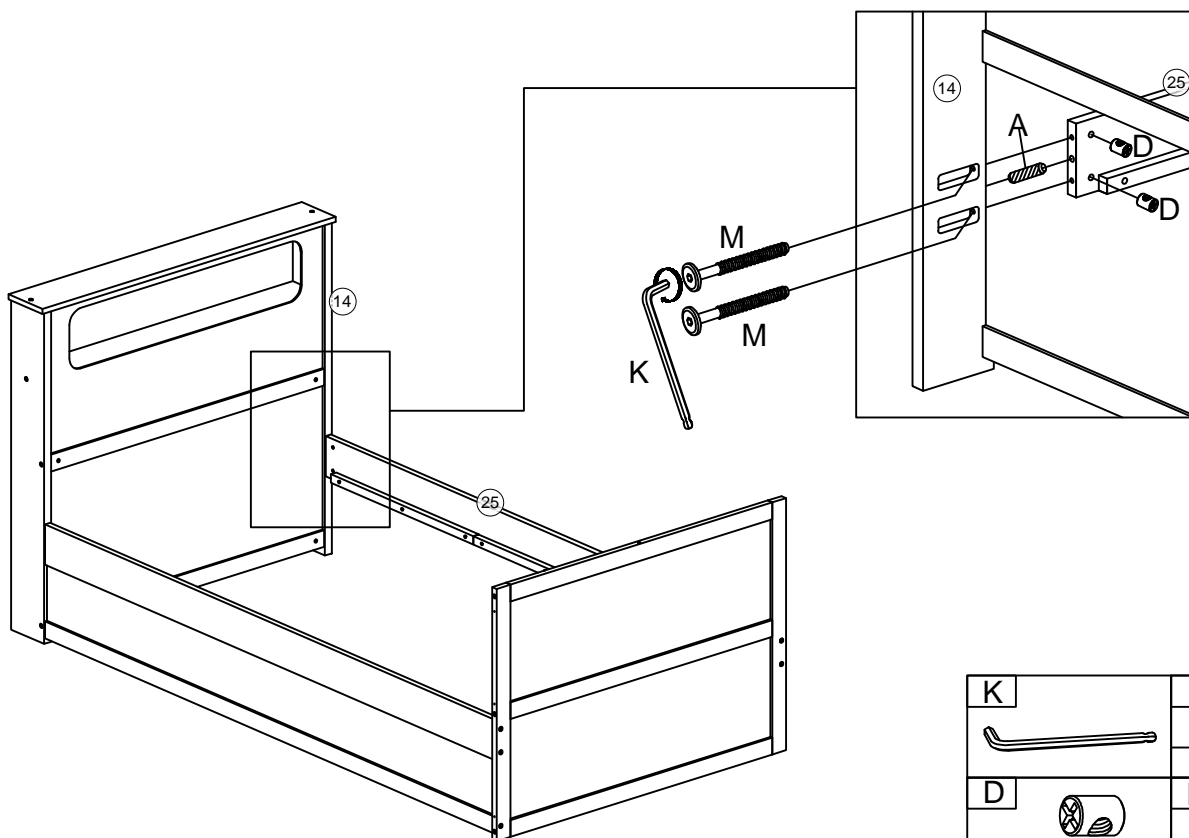
J	
	4pcs/pièces





Step/Étape 17



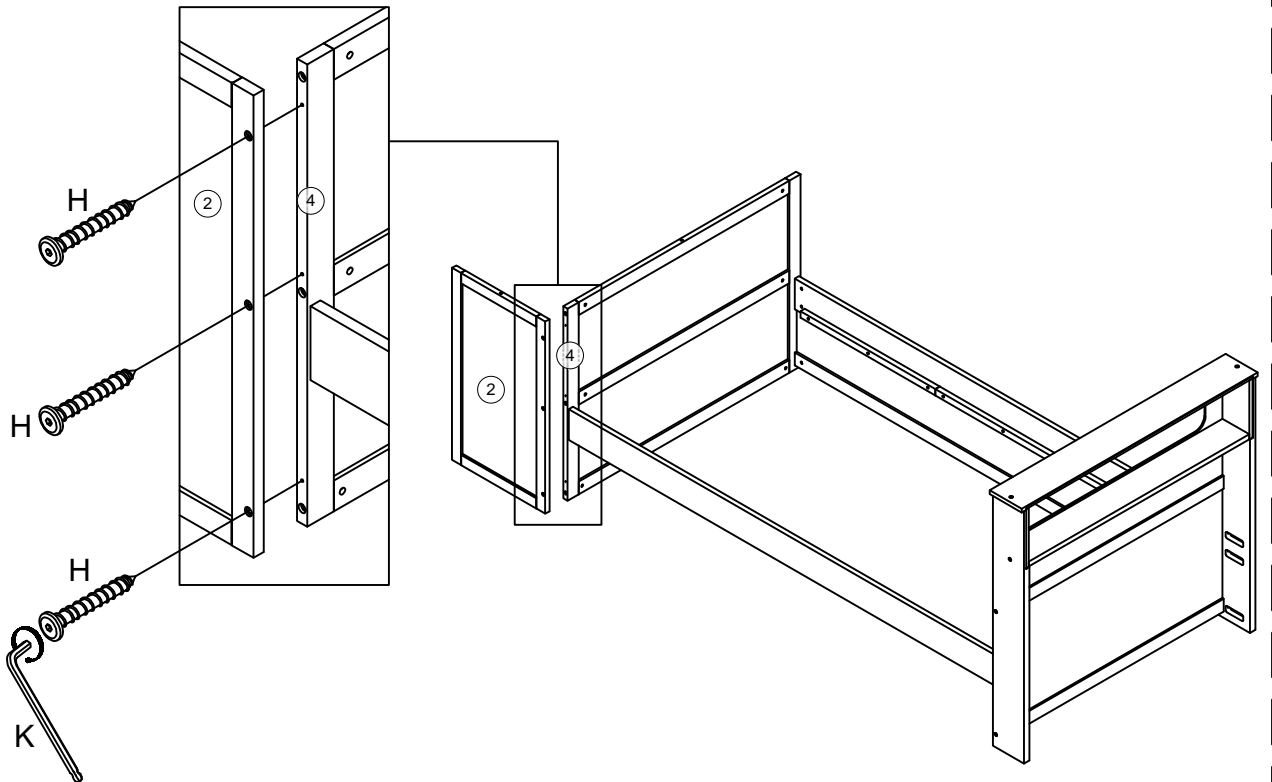
K 	A  1pc/pièce
D  2pcs/pièces	M  2pcs/pièces


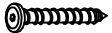
Step/Étape 18



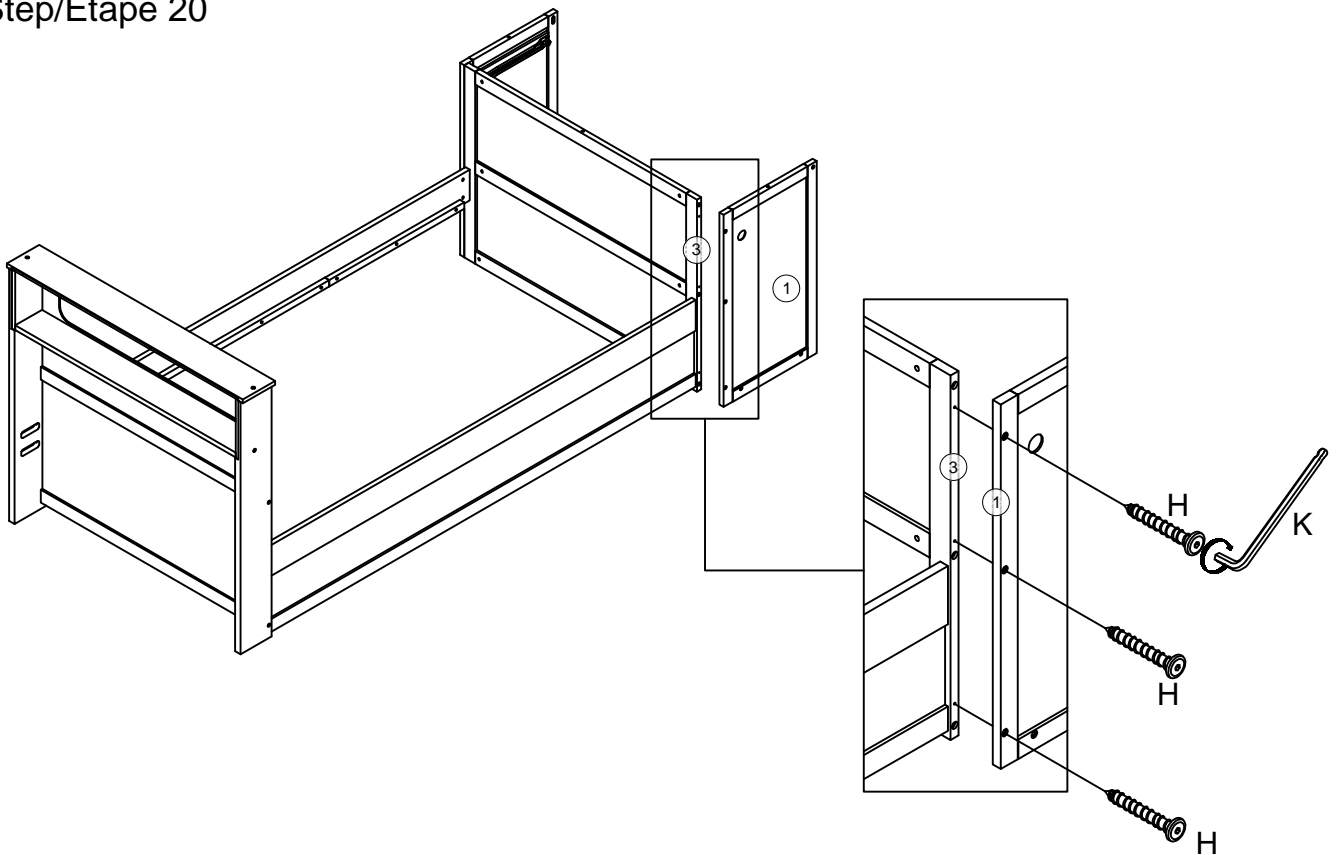
K 	A  1pc/pièce
D  2pcs/pièces	M  2pcs/pièces



Step/Étape 19



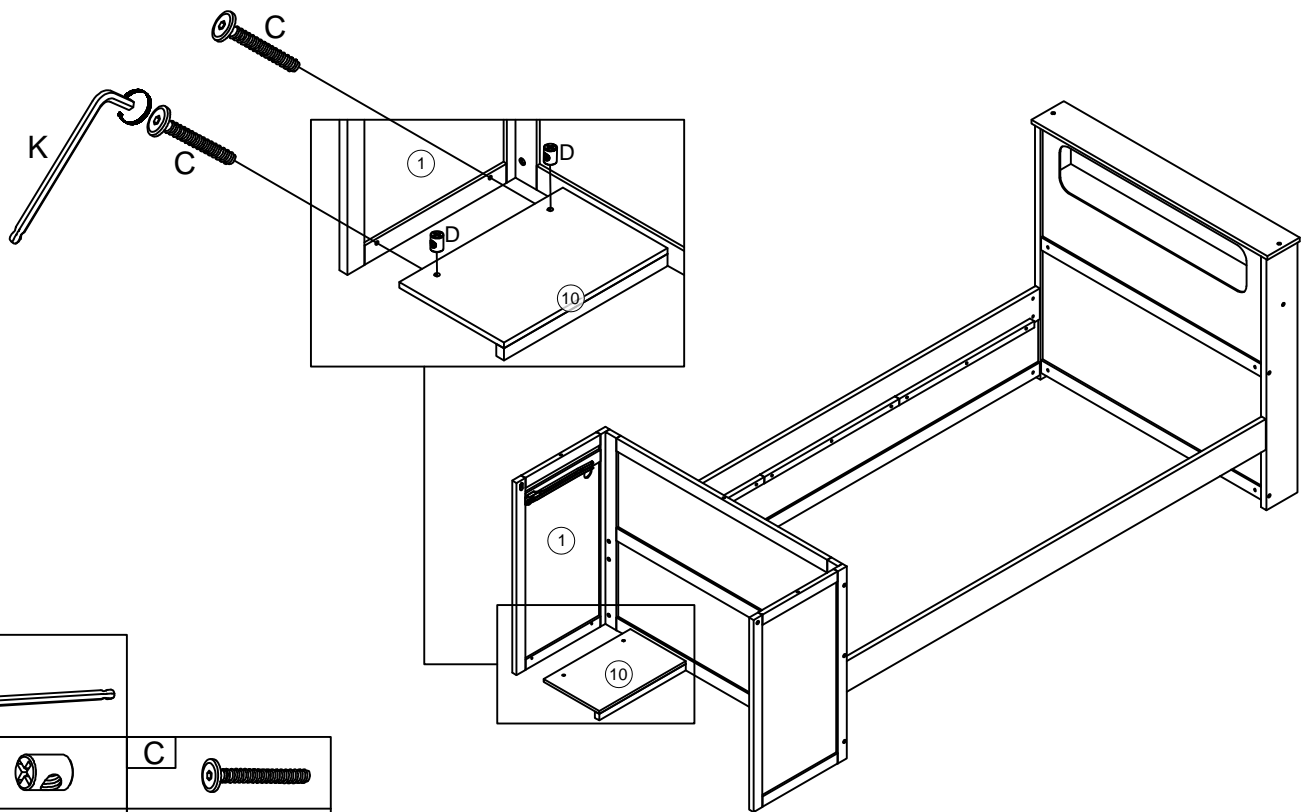
K	H
	
3pcs/pièces	

Step/Étape 20



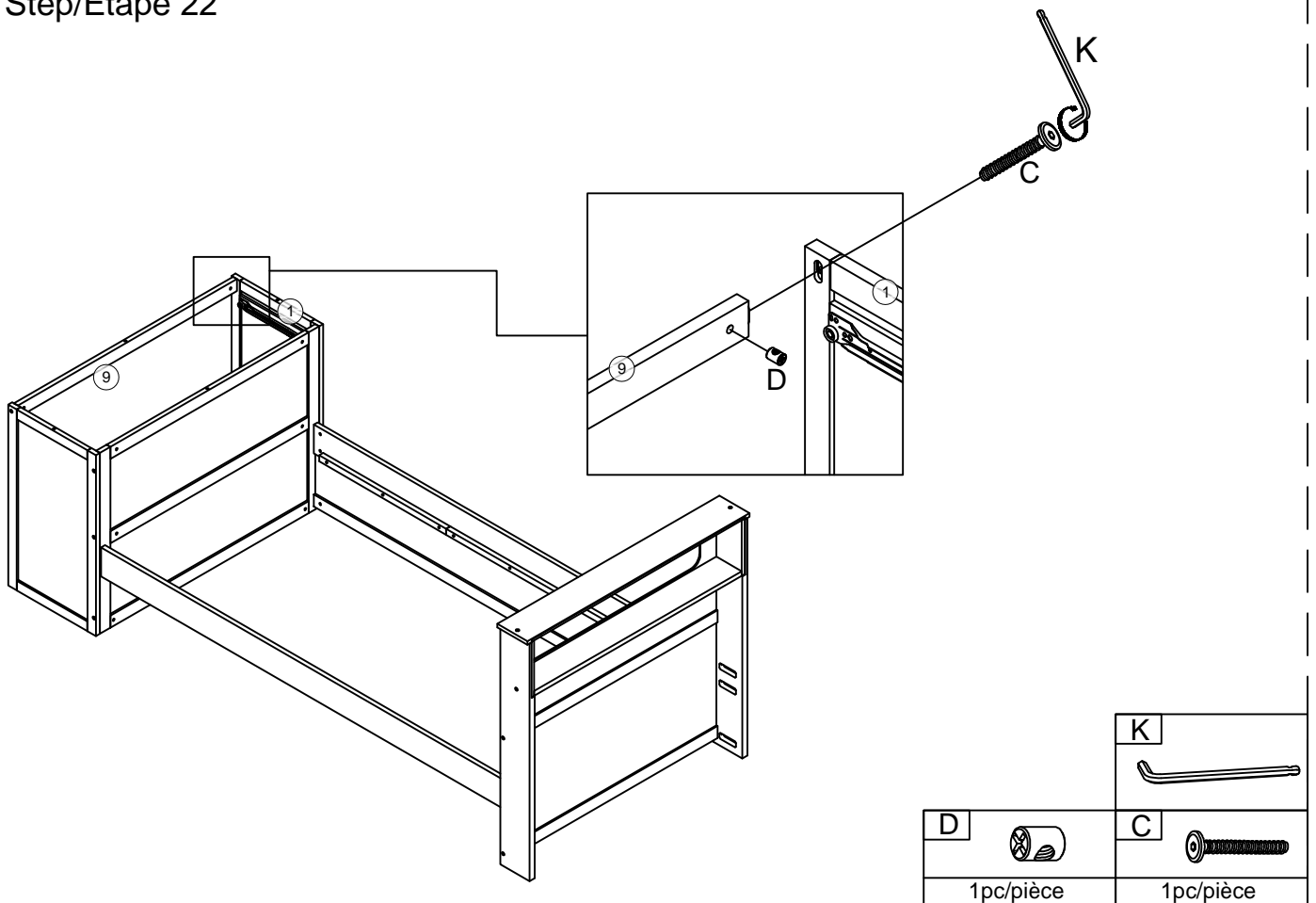
K	H
	
3pcs/pièces	

Step/Étape 21



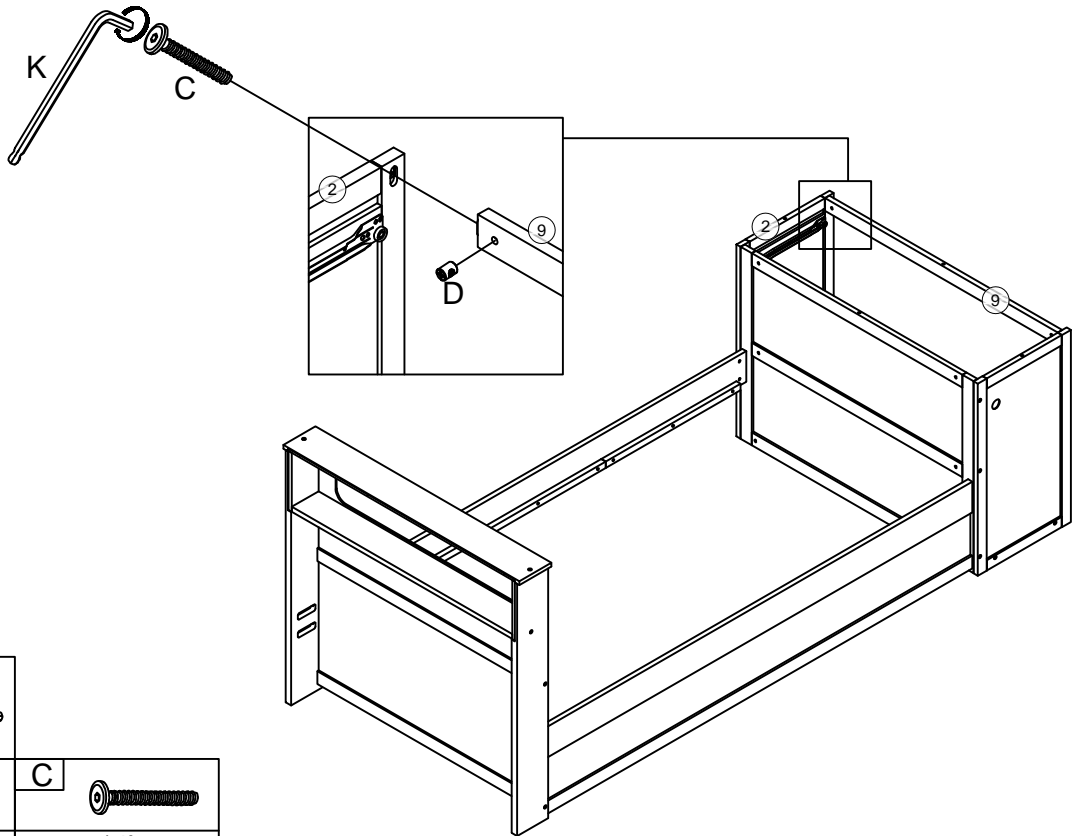
K		
D		C
2pcs/pièces		2pcs/pièces




Step/Étape 22



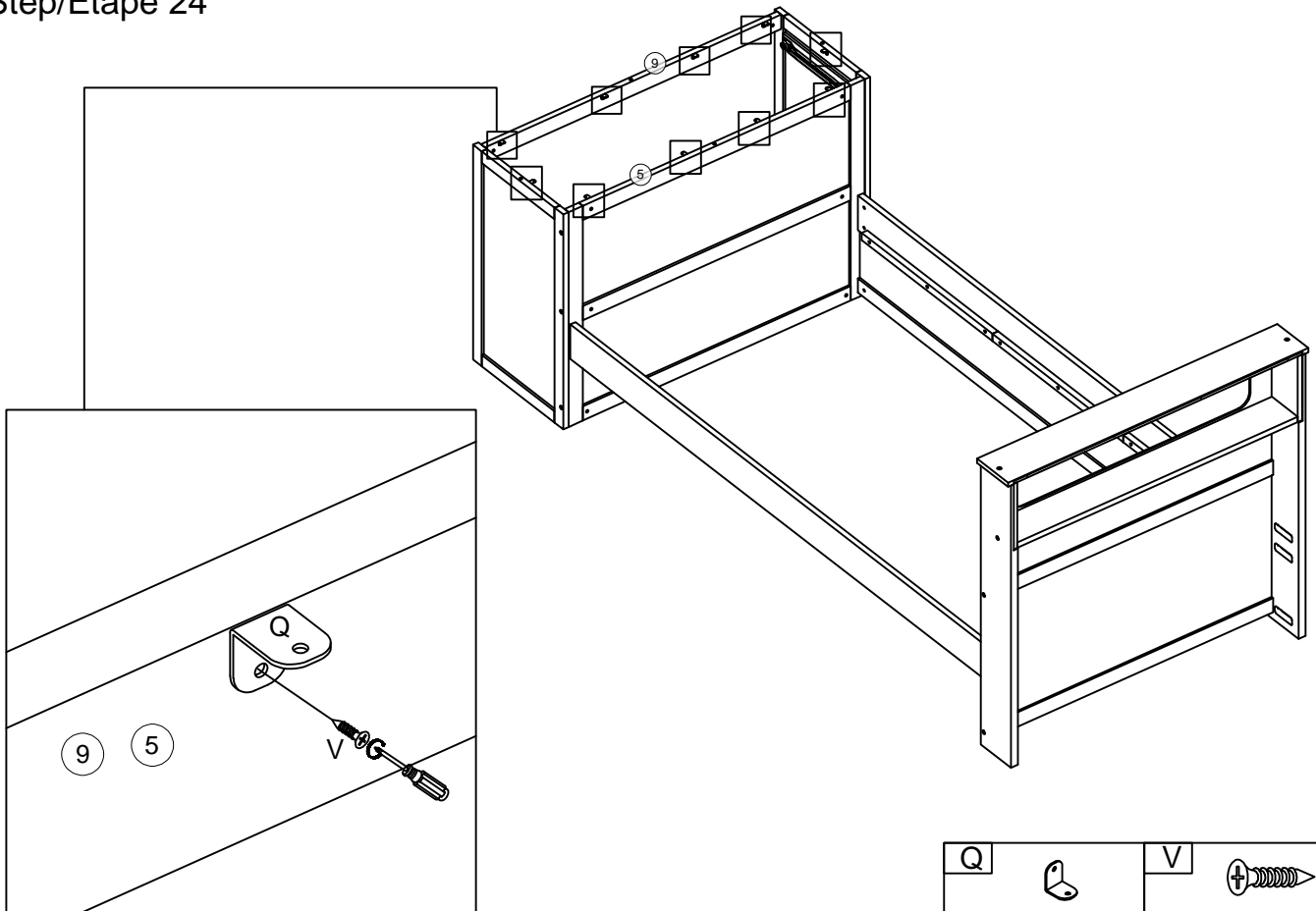
D		K	
1pc/pièce		C	
		1pc/pièce	



Step/Étape 23



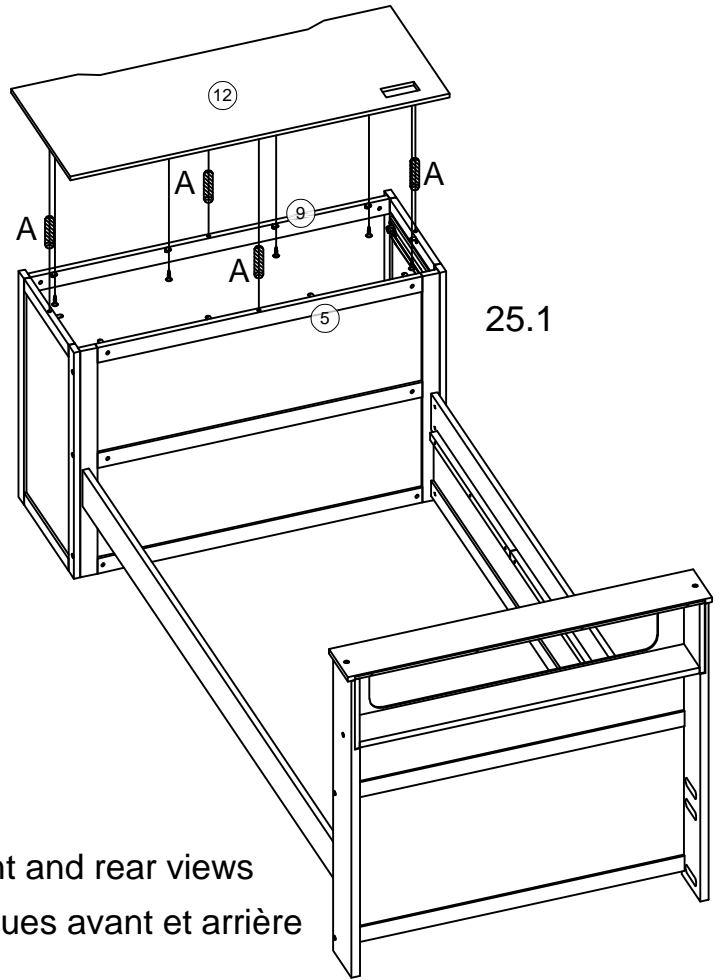
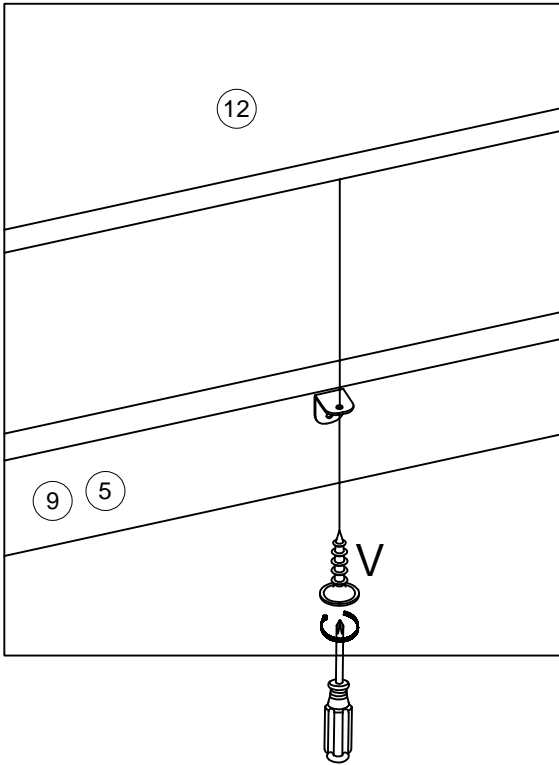
<p>K</p> 		
<p>D</p> 	<p>C</p> 	
<p>1pc/pièce</p>	<p>1pc/pièce</p>	

Step/Étape 24

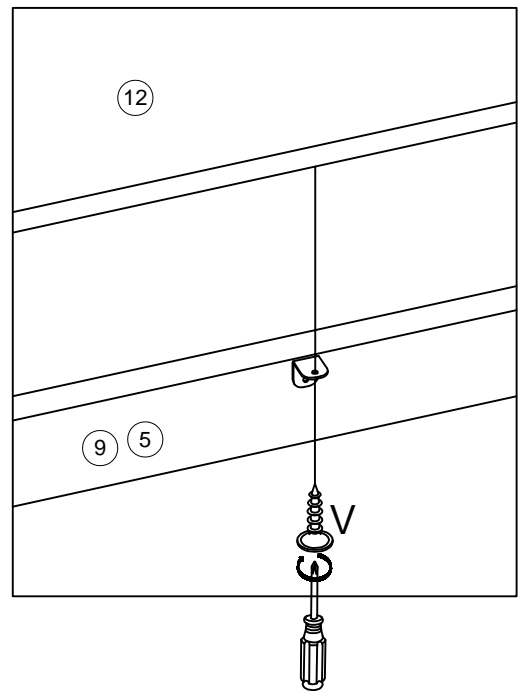
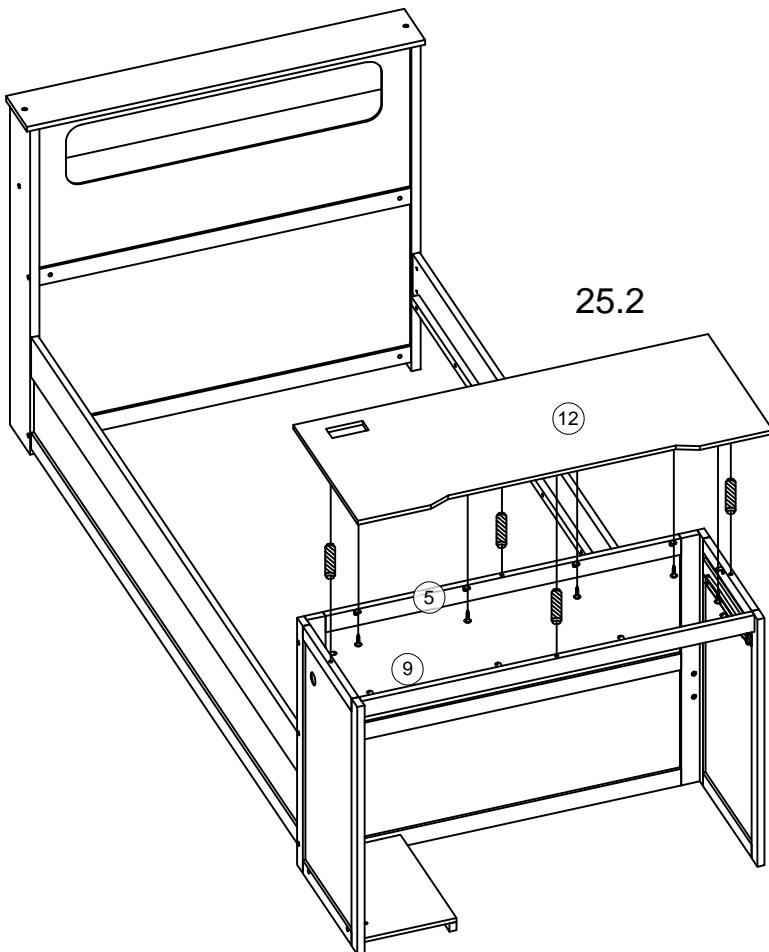


<p>Q</p> 	<p>V</p> 
<p>10pcs/pièces</p>	<p>10pcs/pièces</p>

Step/Étape 25

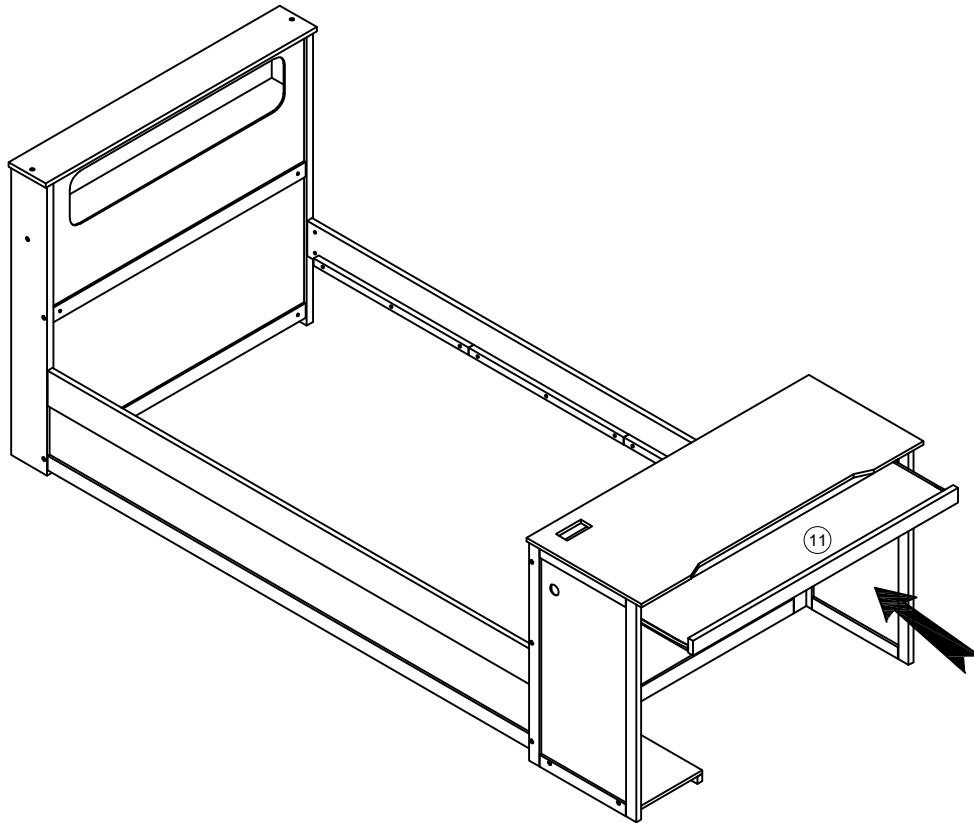


Simulate front and rear views
 Simuler les vues avant et arrière

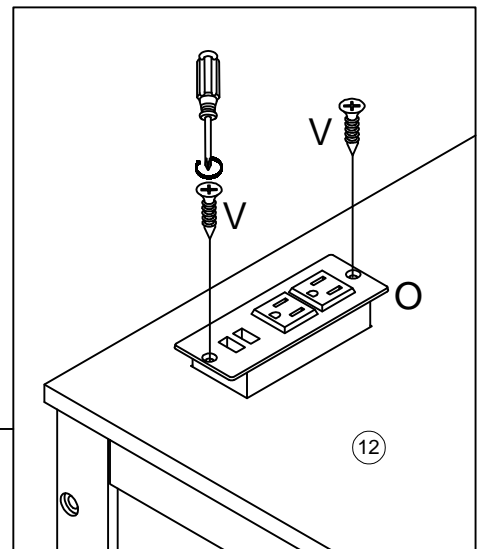
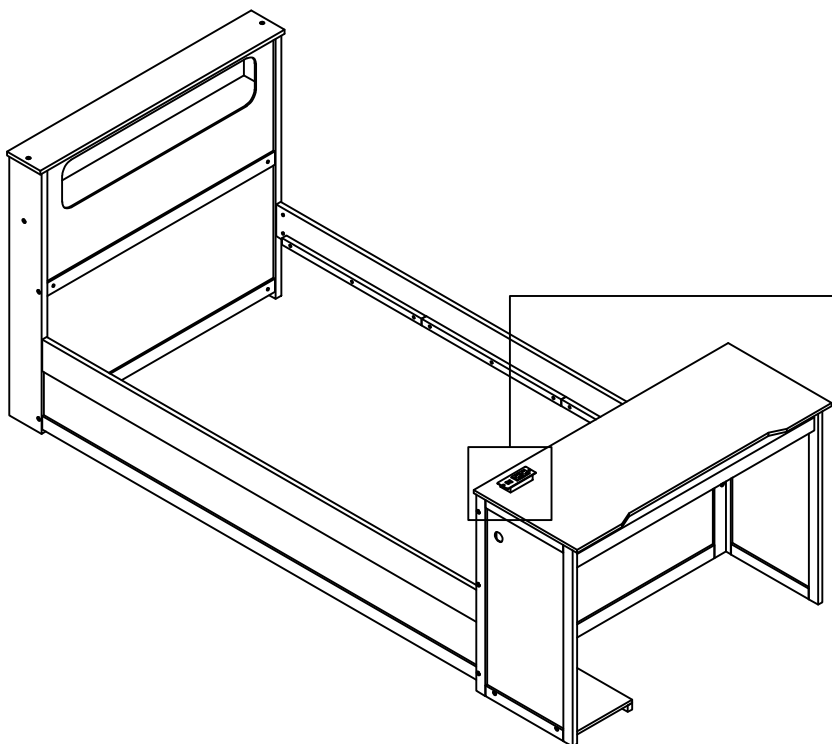


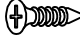

V		A	
	10pcs/pièces		4pcs/pièces

Step/Étape 26

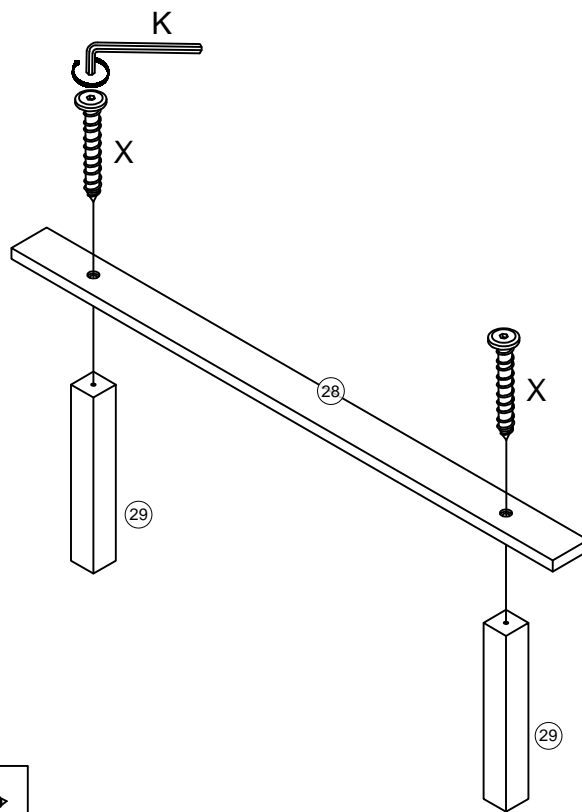


Step/Étape 27

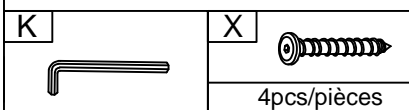


V		O	
2pcs/pièces		1pc/pièce	

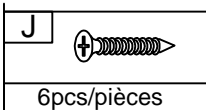
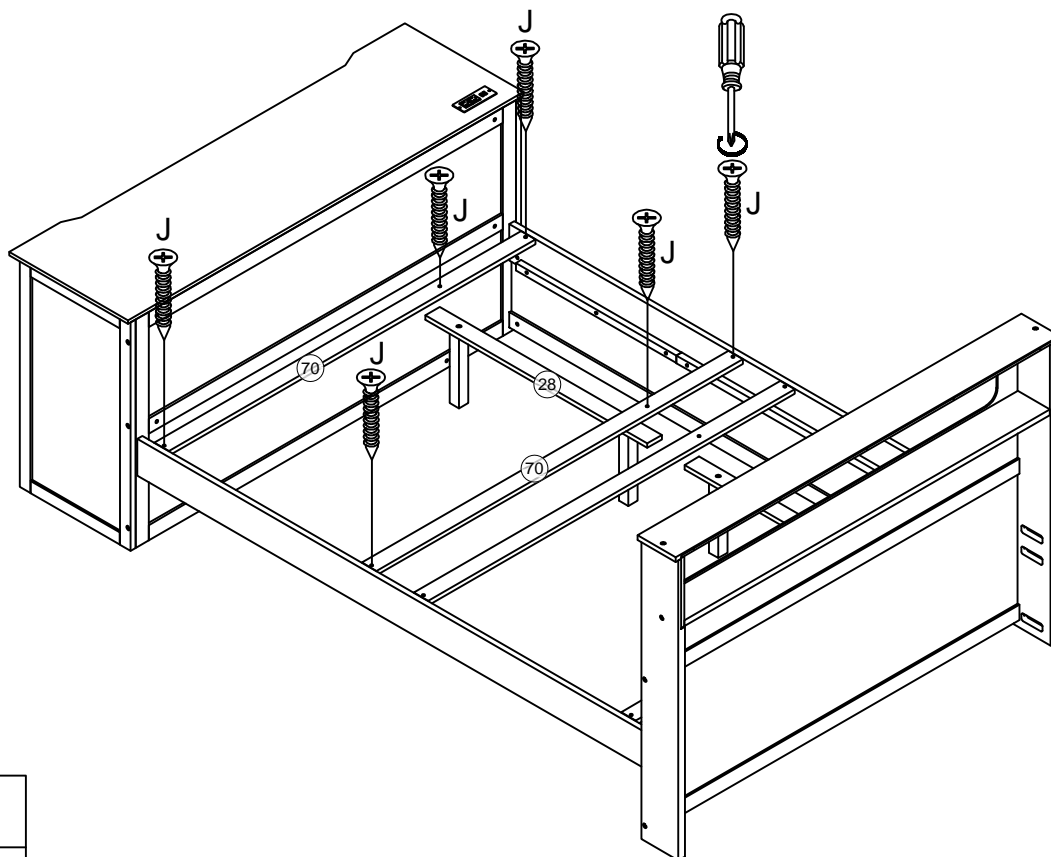
Step/Étape 28



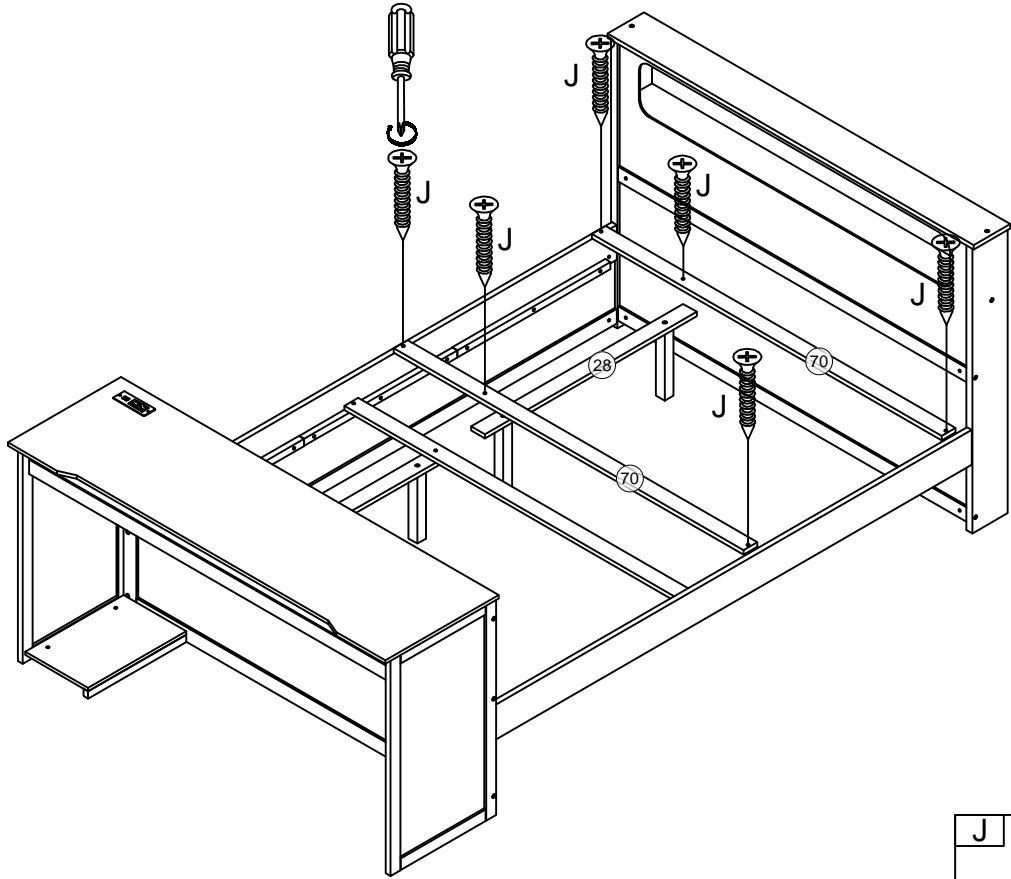
x2




Step/Étape 29

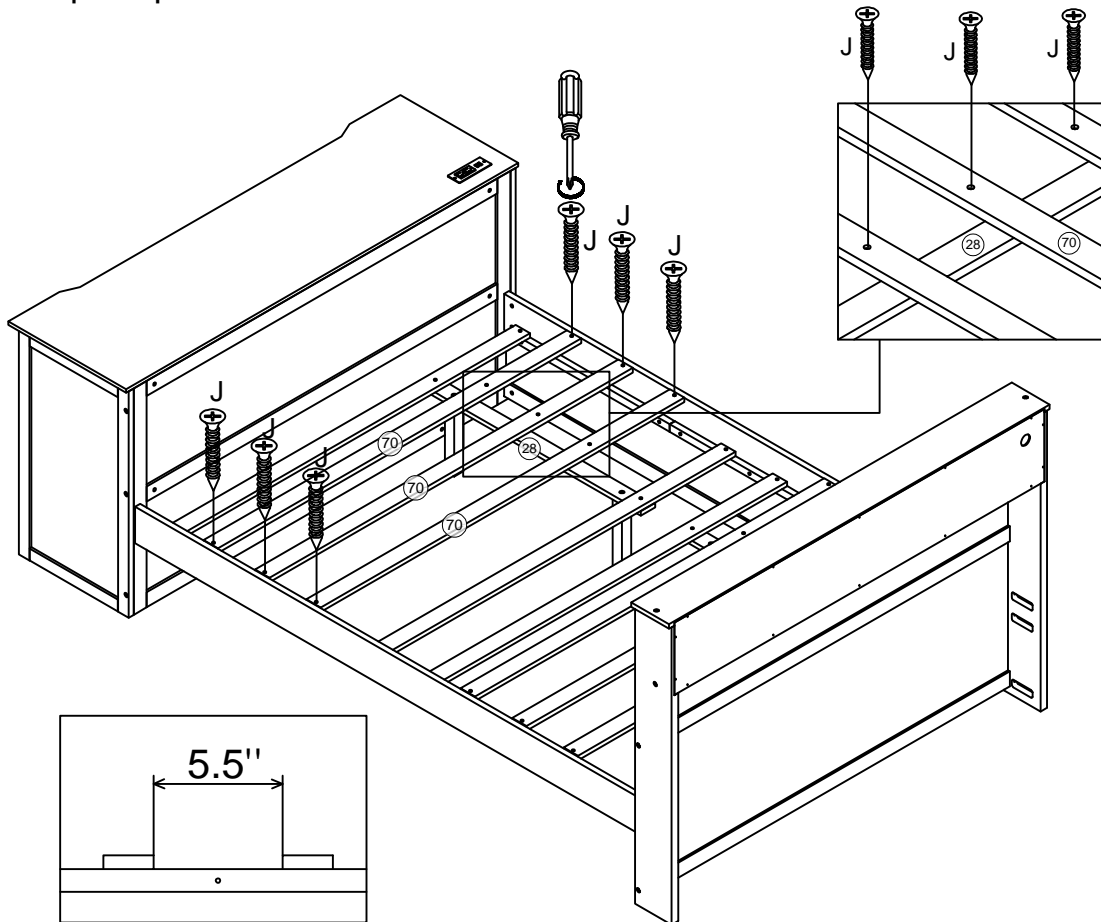



Step/Étape 30



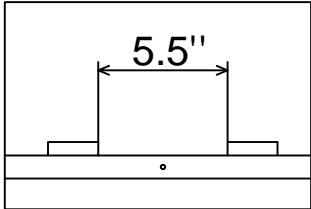
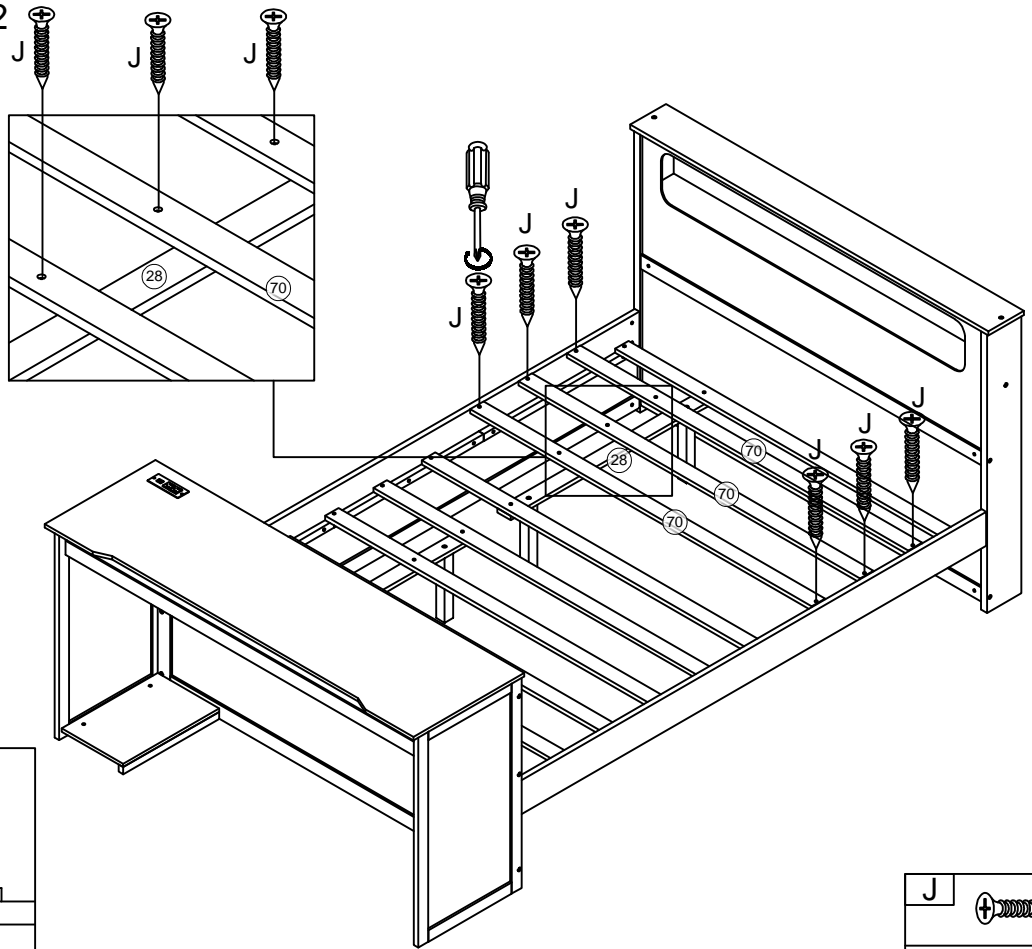
J 
6pcs/pièces

Step/Étape 31



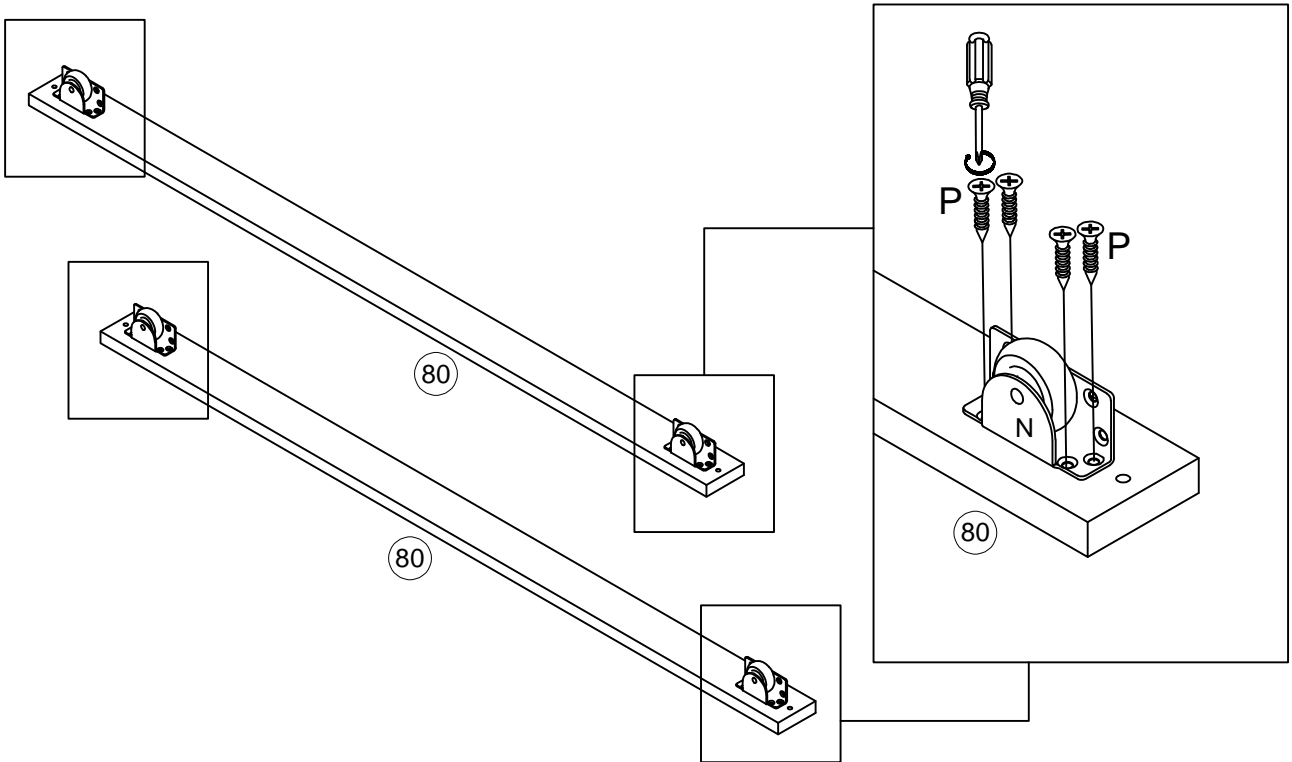
J 
9pcs/pièces

Step/Étape 32



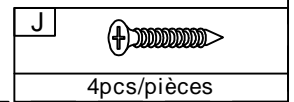
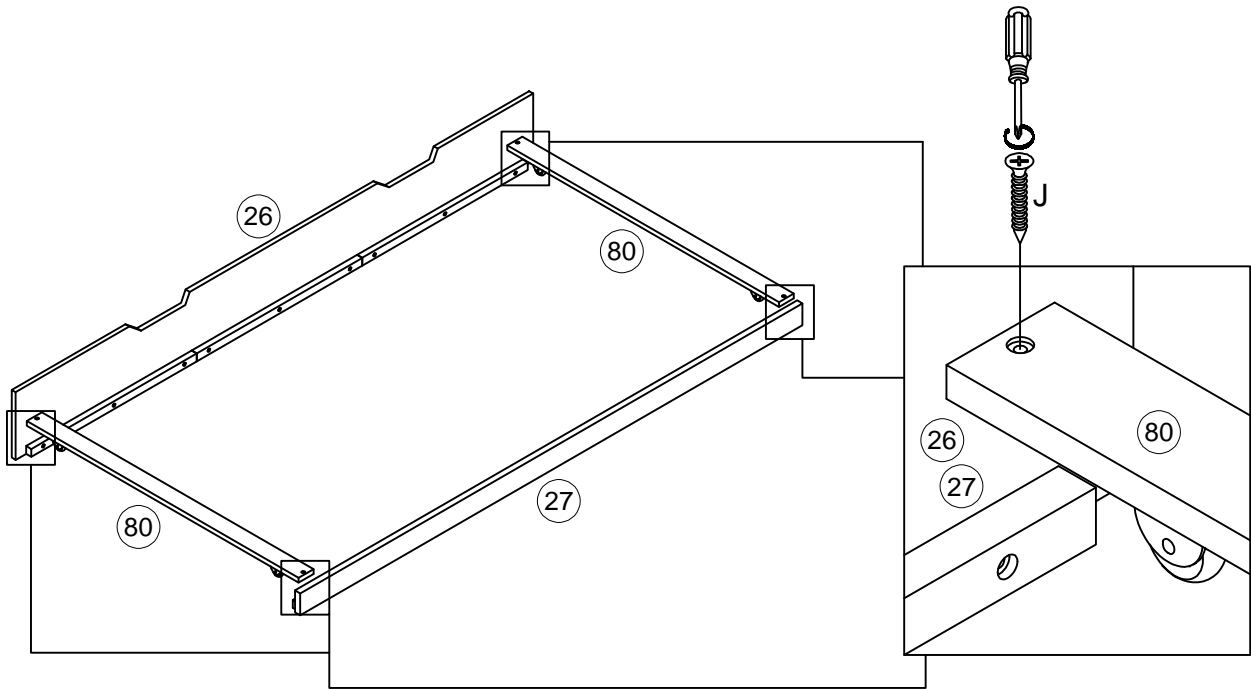
J	
9pcs/pièces	

Step/Étape 33

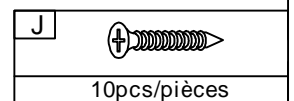
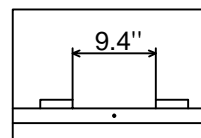
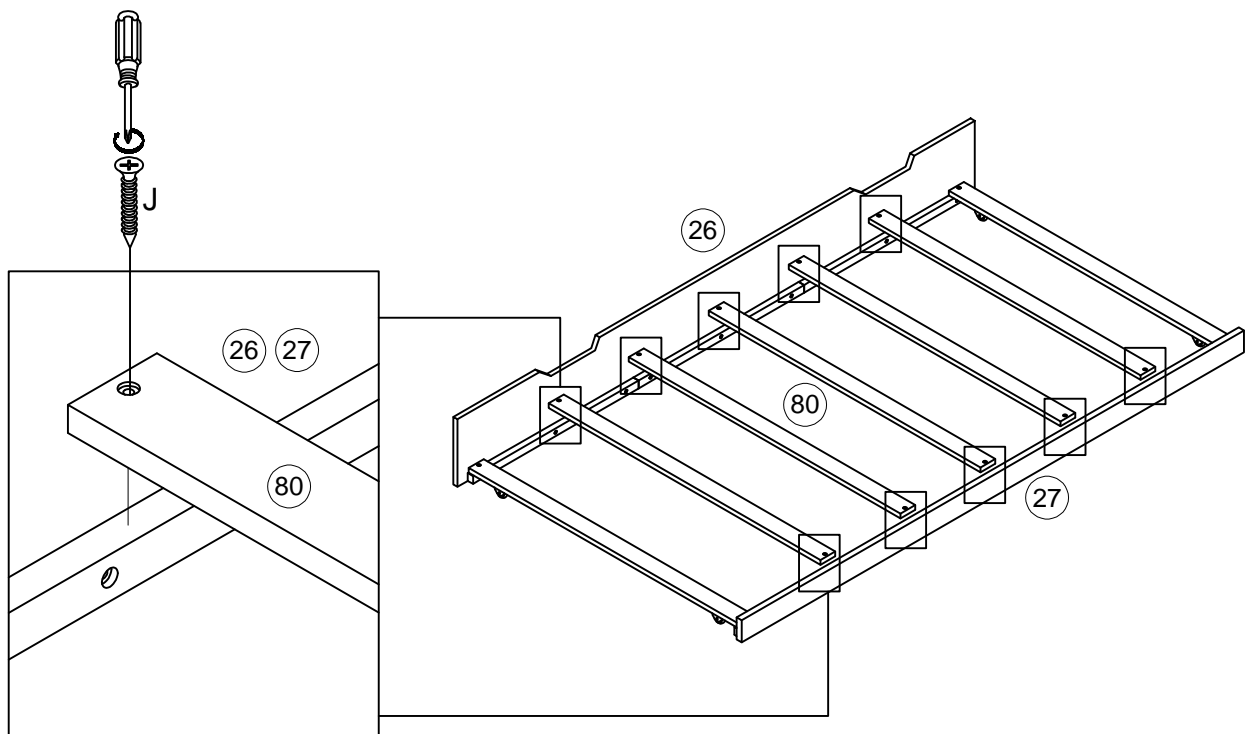


N		P	
4pcs/pièces		16pcs/pièces	

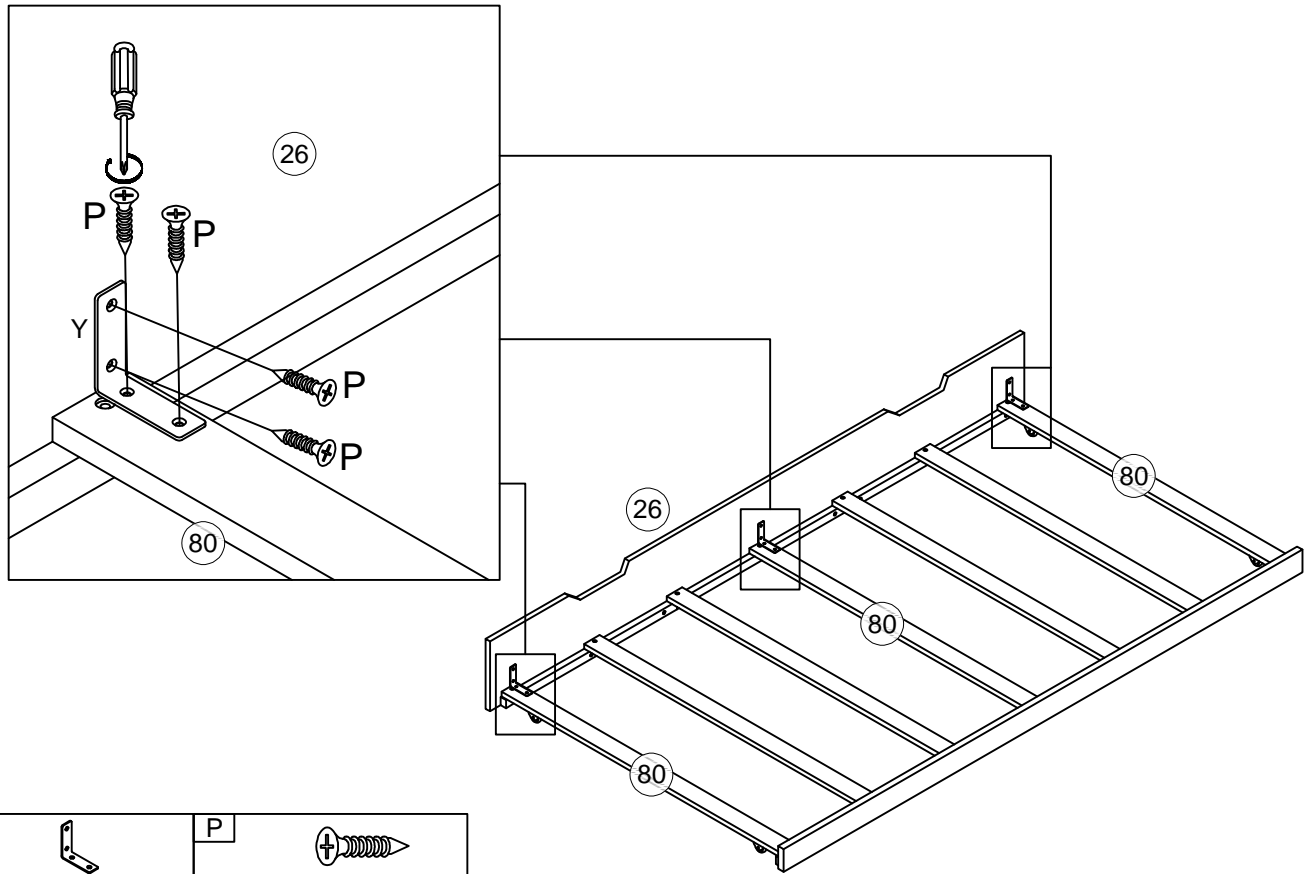
Step/Étape 34





Step/Étape 35

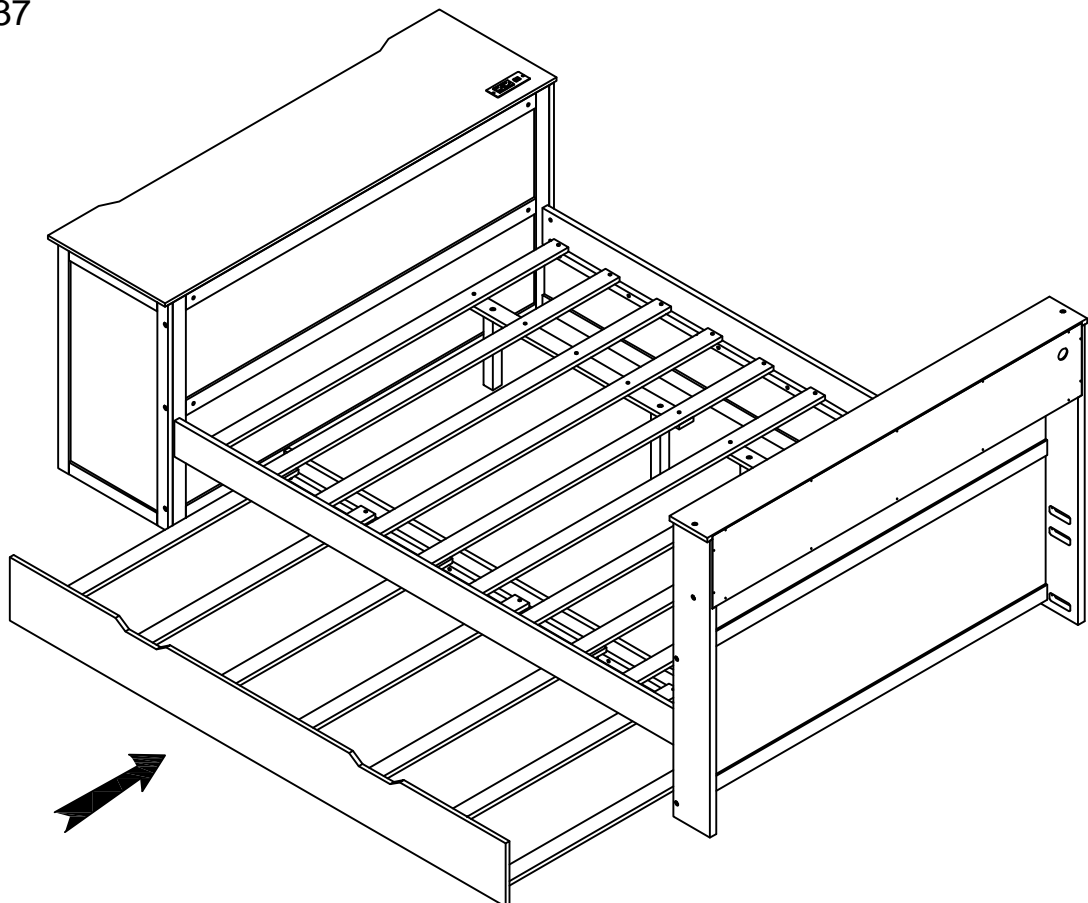


Step/Étape 36

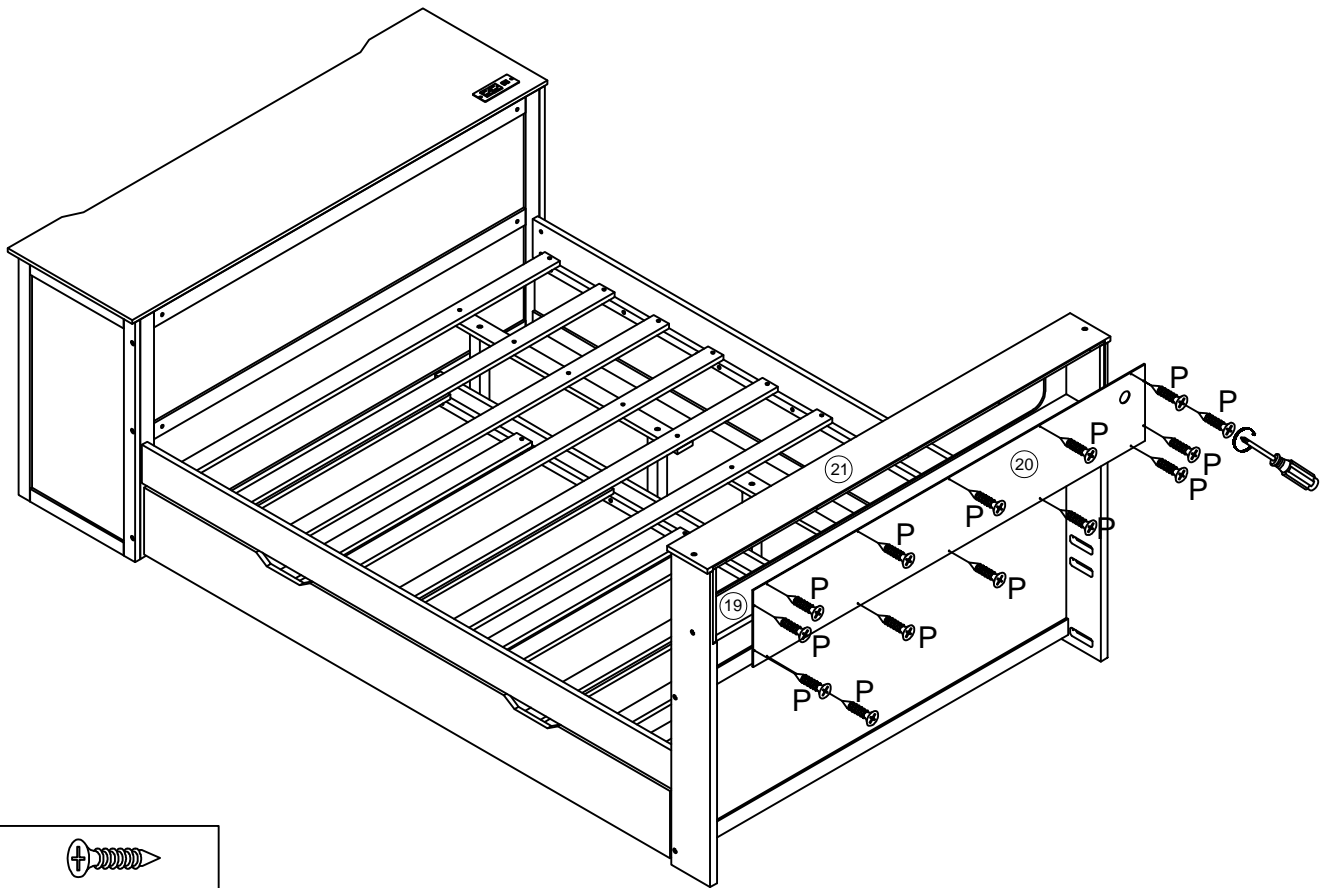



Y		P	
3pcs/pièces		12pcs/pièces	

Step/Étape 37

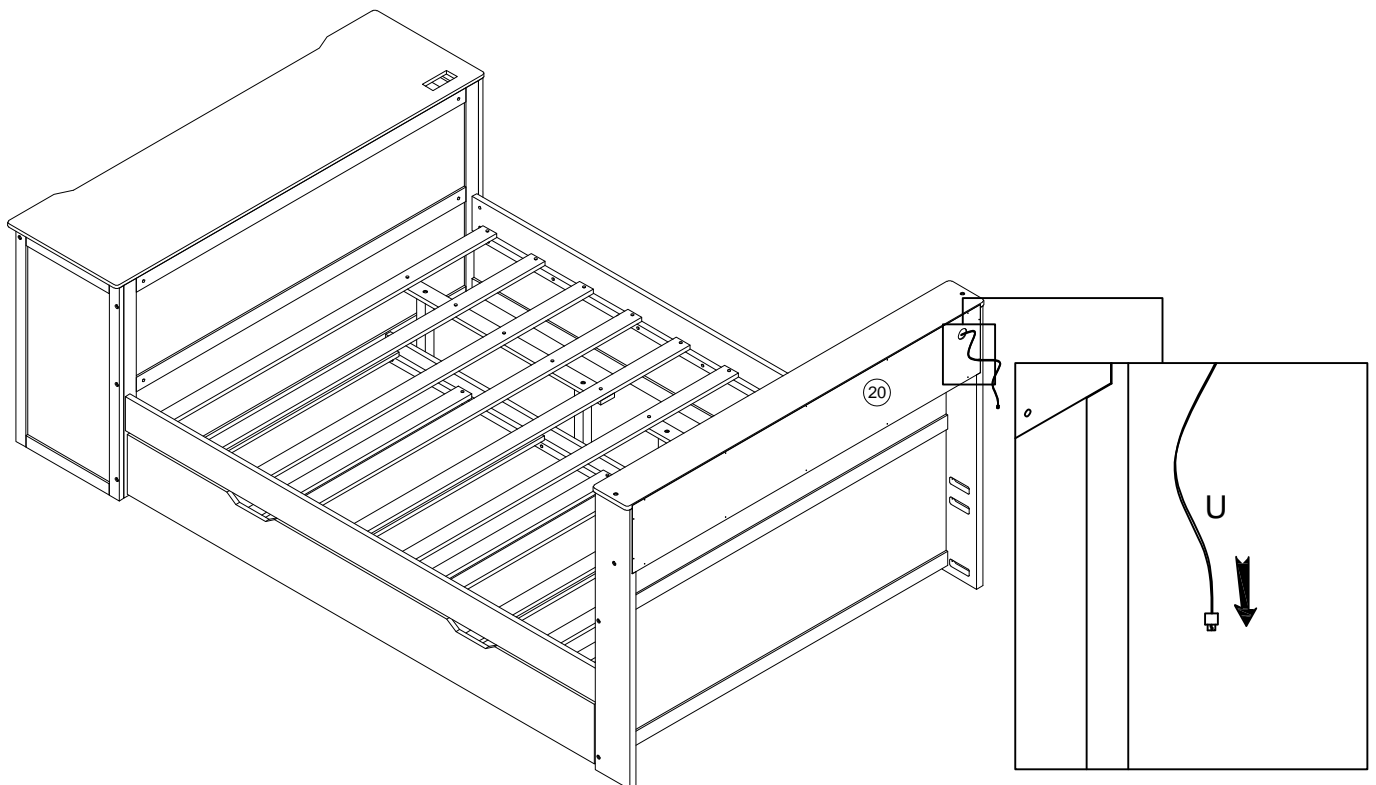


Step/Étape 38



P	
14pcs/pièces	

Step/Étape 39



COMPLETED/COMPLÉTÉ

