

Assembly Guide

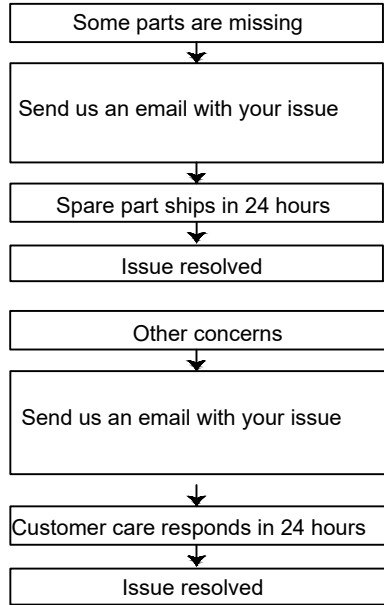
Tip!

Do check for all the components and screws listed in this guide before putting things together.

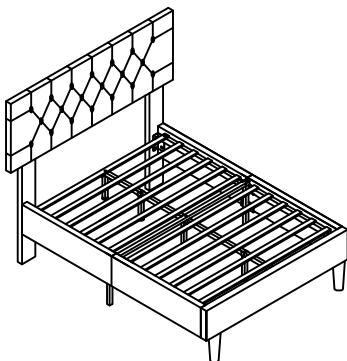
Return Policy

Your satisfaction is our top priority. If our product fails to satisfy you, please let us know how we can make things right for you. Our trained customer care team can handle most concerns and assist you with any questions you may have. To be eligible for a full-refund return, the item must be in pristine condition, in the original packaging, with all of the shipped components intact and not yet assembled, and with the item's unique proof of purchase.

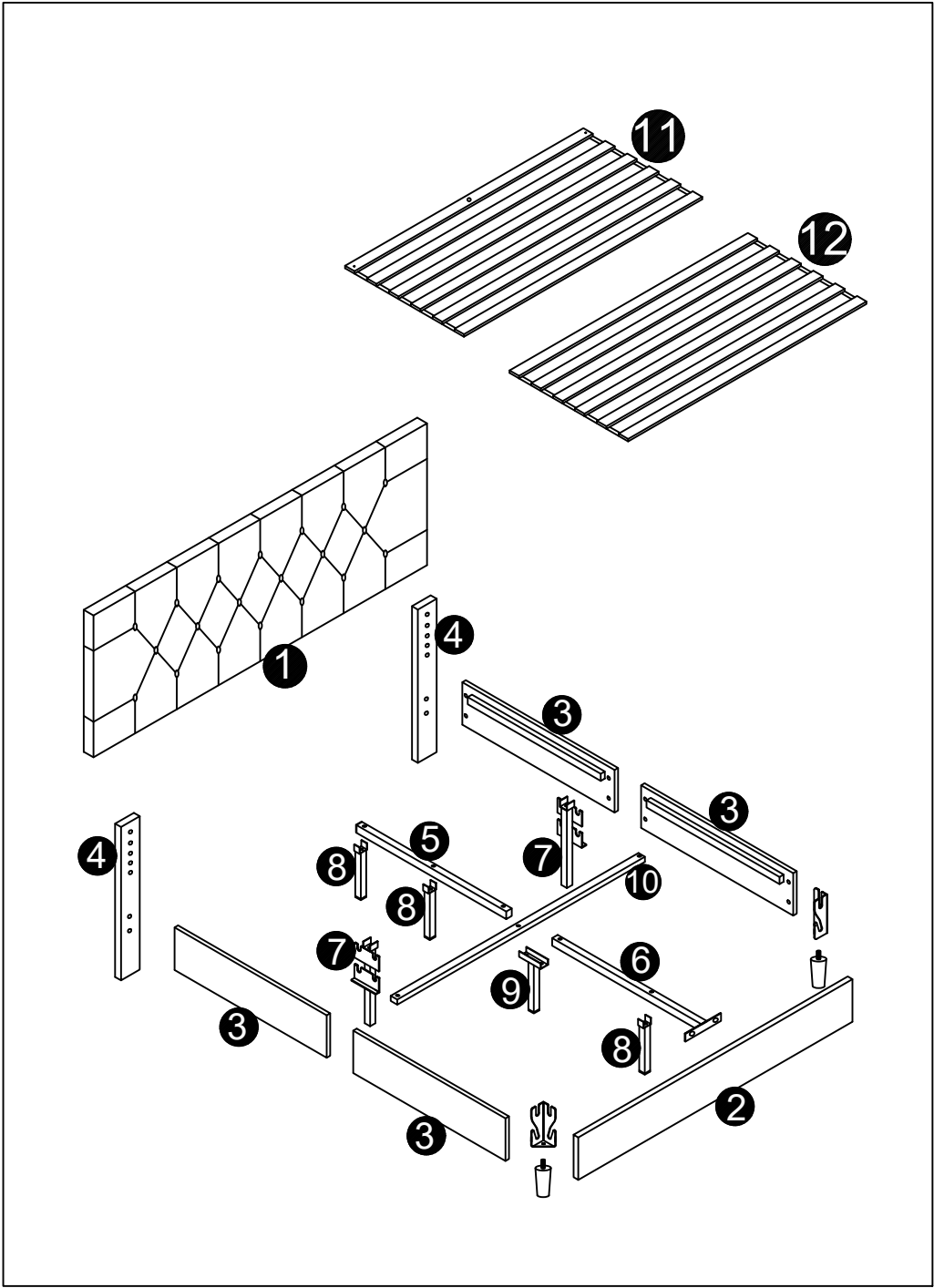
Trouble shooting:



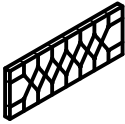
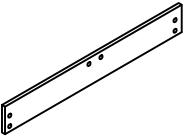
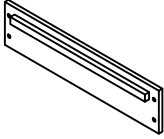
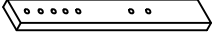
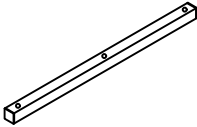
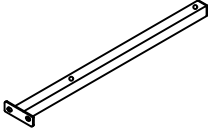



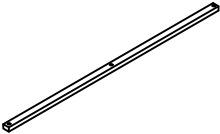
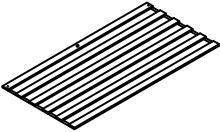
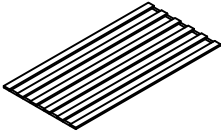
We run our own manufacturer, so rest assured about the quality consistency.

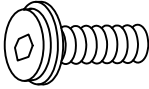
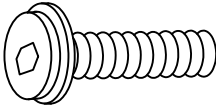
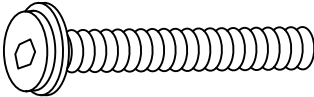
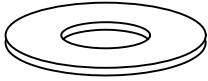
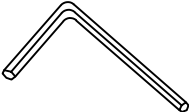
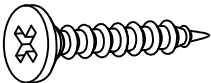




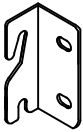
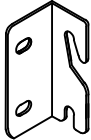
Item Description: Bed Frame



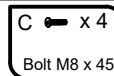
Components/ Bauteile / Composants / Componenti / Componentes /

<p>1</p>		<p>1pc</p>	<p>2</p>		<p>1pc</p>
<p>3</p>		<p>4pcs</p>	<p>4</p>		<p>2pcs</p>
<p>5</p>		<p>1pc</p>	<p>6</p>		<p>1pc</p>
<p>7</p>		<p>2pcs</p>	<p>8</p>		<p>3pcs</p>
<p>9</p>		<p>1pc</p>	<p>10</p>		<p>1pc</p>
<p>11</p>		<p>1pc</p>	<p>12</p>		<p>1pc</p>

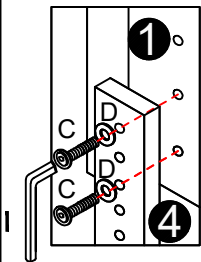
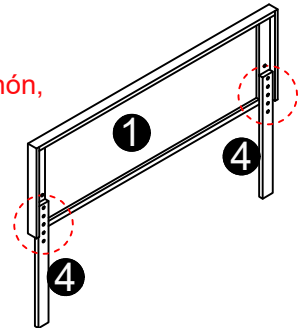
<p>A</p>	 <p>Bolt M8 x 16</p>	<p>22</p>	<p>B</p>	 <p>Bolt M8 x 25</p>	<p>6</p>
<p>C</p>	 <p>Bolt M8 x 45</p>	<p>9</p>	<p>D</p>	 <p>Spacer</p>	<p>4</p>
<p>I</p>	 <p>Allen Key M5</p>	<p>1</p>	<p>J</p>	 <p>Screw M4 x 25</p>	<p>2</p>

<p>E</p>	 <p>Angle iron</p>	<p>2</p>	<p>F</p>	 <p>Foot</p>	<p>2</p>
<p>G</p>	 <p>Angle iron</p>	<p>1</p>	<p>H</p>	 <p>Angle iron</p>	<p>1</p>

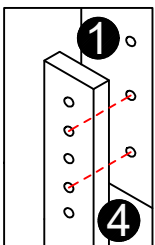
Step 1



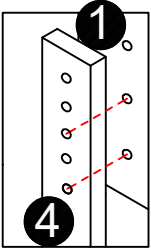
- Each pair of holes corresponds to a mattress thickness as shown below.
- ★ Chaque paire de trous correspond à une épaisseur de matelas, comme indiqué ci-dessous.
- ▲ Jedes Paar Löcher entspricht einer Matratzenstärke, wie unten gezeigt.
- Ogni coppia di fori corrisponde ad uno spessore del materasso come mostrato di seguito.
- ✿ Cada par de agujeros corresponde al grosor del colchón, como se muestra a continuación.



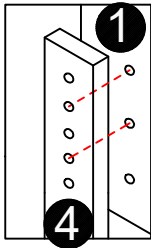
- Use these holes to fit a 12 inch thick mattress (47.6 inch tall overall)
- ★ Utilisez ces trous pour s'adapter à un matelas de 12 Centimètres d'épaisseur (47.6 Centimètres de hauteur totale)
- ▲ Jedes Paar Löcher entspricht einer Matratzendicke. Um eine 12-Zentimeter-Matratze anzupassen (Insgesamt 47.6 Zentimeter)
- Utilizzare questi fori per adattarsi a un materasso spesso 12 pollici (alto complessivamente 47.6 pollici)
- ✿ Utilice estos agujeros para adaptarse a un colchón de 12 pulgadas de grosor (47.6 pulgadas de alto en total)



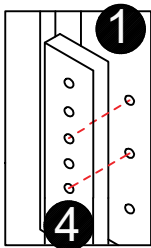
- Use these holes to fit a 10 inch thick mattress (45.6 inch tall overall)
- ★ Utilisez ces trous pour s'adapter à un matelas de 10 Centimètres d'épaisseur (45.6 Centimètres de hauteur totale)
- ▲ Jedes Paar Löcher entspricht einer Matratzendicke. Um eine 10-Zentimeter-Matratze anzupassen (Insgesamt 45.6 Zentimeter)
- Utilizzare questi fori per adattarsi a un materasso spesso 10 pollici (alto complessivamente 45.6 pollici)
- ✿ Utilice estos agujeros para adaptarse a un colchón de 10 pulgadas de grosor (45.6 pulgadas de alto en total)



- Use these holes to fit a 8 inch thick mattress (43.6 inch tall overall)
- ★ Utilisez ces trous pour s'adapter à un matelas de 8 Centimètres d'épaisseur (43.6 Centimètres de hauteur totale)
- ▲ Jedes Paar Löcher entspricht einer Matratzendicke. Um eine 8-Zentimeter-Matratze anzupassen (Insgesamt 43.6 Zentimeter)
- Utilizzare questi fori per adattarsi a un materasso spesso 8 pollici (alto complessivamente 43.6 pollici)
- ✿ Utilice estos agujeros para adaptarse a un colchón de 8 pulgadas de grosor (43.6 pulgadas de alto en total)





- Use these holes to fit a 6 inch thick mattress (41.6 inch tall overall)
- ★ Utilisez ces trous pour s'adapter à un matelas de 6 Centimètres d'épaisseur (41.6 Centimètres de hauteur totale)
- ▲ Jedes Paar Löcher entspricht einer Matratzendicke. Um eine 6-Zentimeter-Matratze anzupassen (Insgesamt 41.6 Zentimeter)
- Utilizzare questi fori per adattarsi a un materasso spesso 6 pollici (alto complessivamente 41.6 pollici)
- ✿ Utilice estos agujeros para adaptarse a un colchón de 6 pulgadas de grosor (41.6 pulgadas de alto en total)





- Use these holes to fit a 4 inch thick mattress (39.6 inch tall overall)
- ★ Utilisez ces trous pour s'adapter à un matelas de 4 Centimètres d'épaisseur (39.6 Centimètres de hauteur totale)
- ▲ Jedes Paar Löcher entspricht einer Matratzendicke. Um eine 4-Zentimeter-Matratze anzupassen (Insgesamt 39.6 Zentimeter)
- Utilizzare questi fori per adattarsi a un materasso spesso 4 pollici (alto complessivamente 39.6 pollici)
- ✿ Utilice estos agujeros para adaptarse a un colchón de 4 pulgadas de grosor (39.6 pulgadas de alto en total)

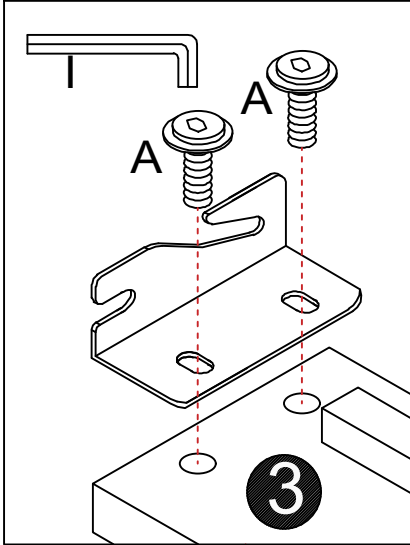
Step 2

A  x 4
Bolt M8 x 16

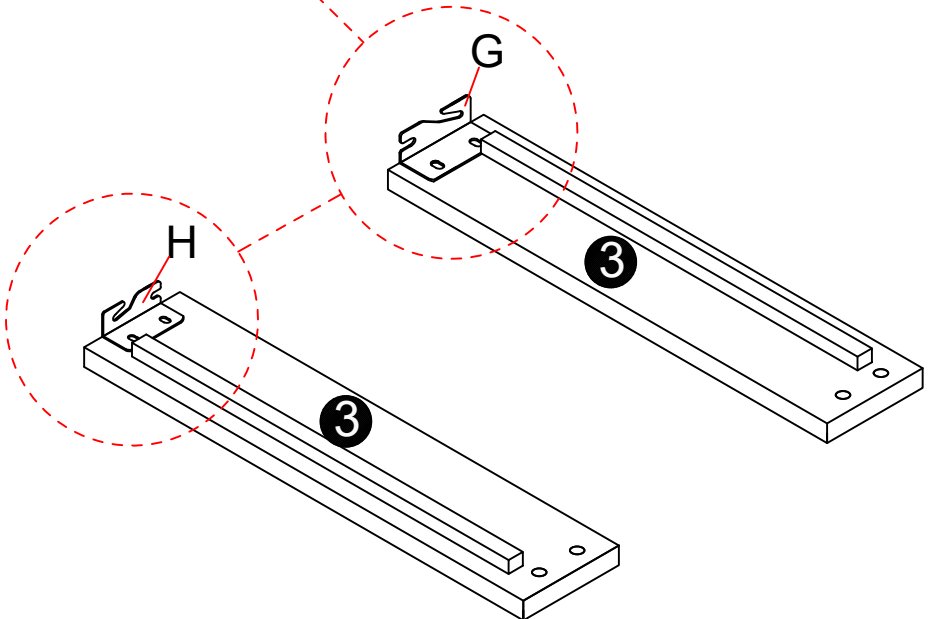
G  x 1
Angle iron

H  x 1
Angle iron


I  x 1
Allen Key M5

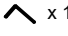


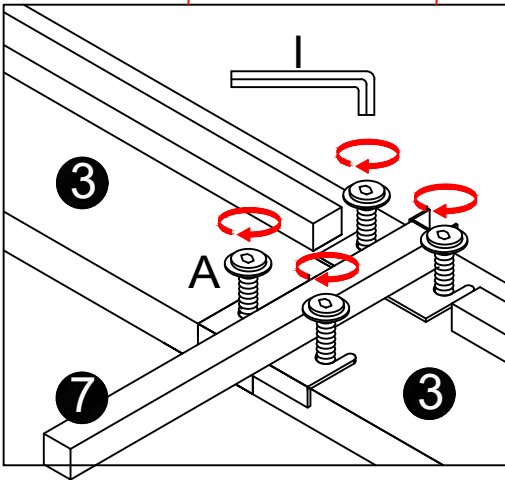
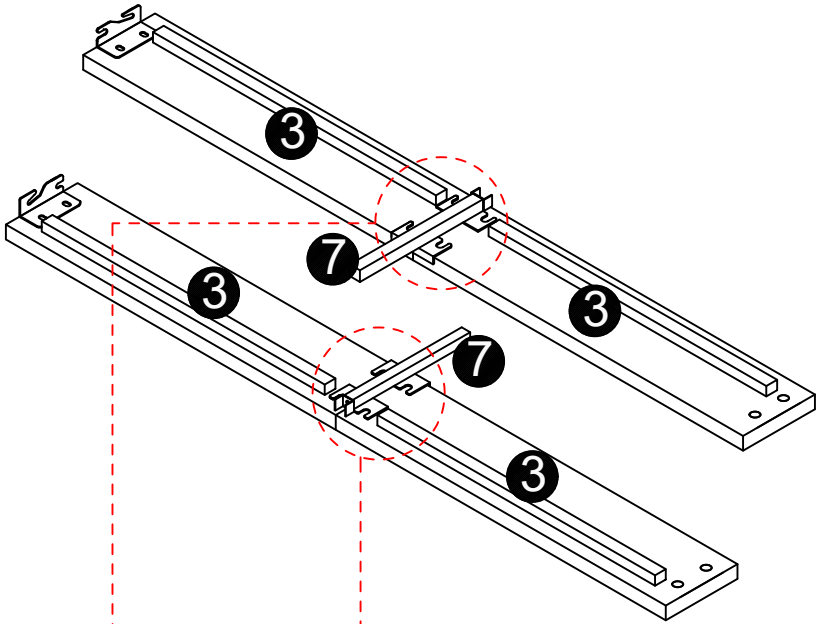
Tips:
Must Keep the Brackets
Lay Toward the Ground




Step 3


A  x 8
Bolt M8 x 16

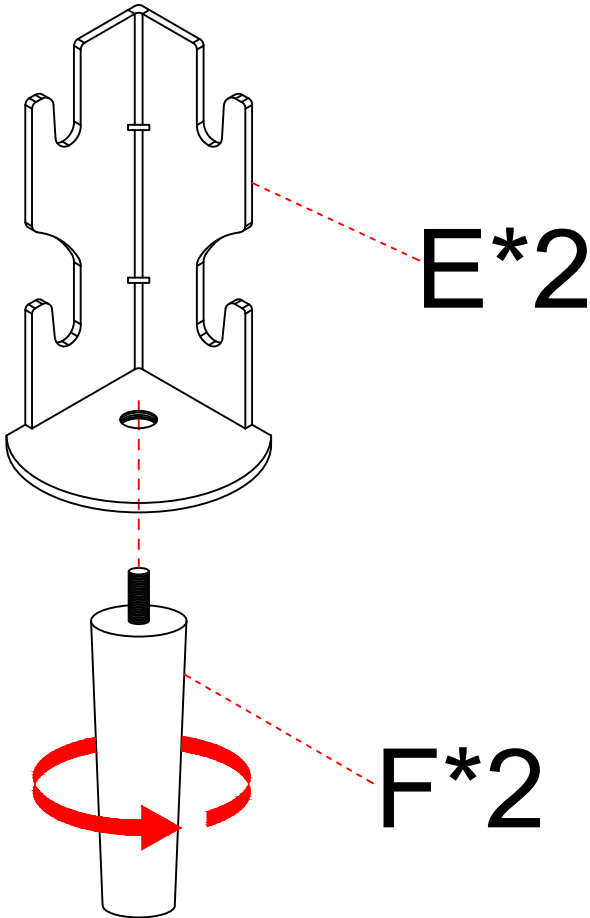
I  x 1
Allen Key M5




Step 4

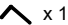
E  x 2
Angle iron

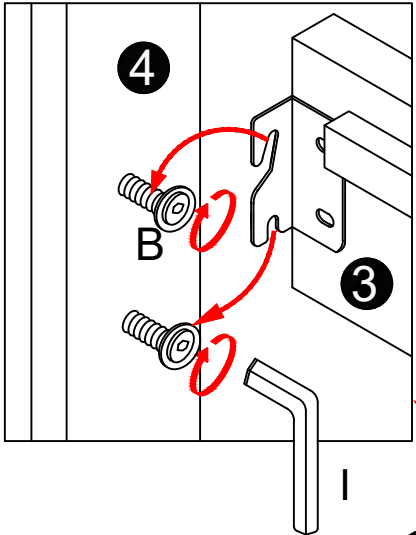
F  x 2
Foot



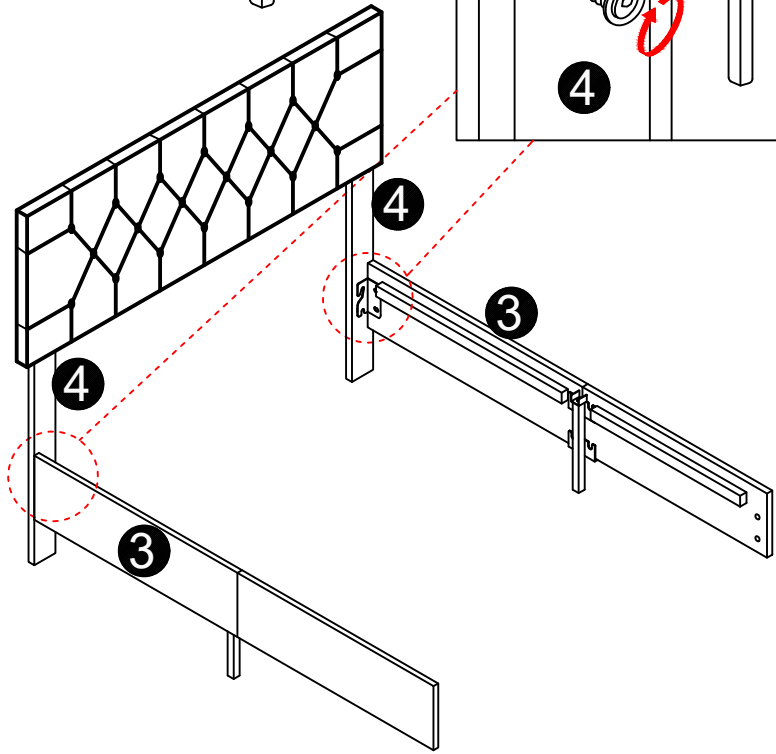
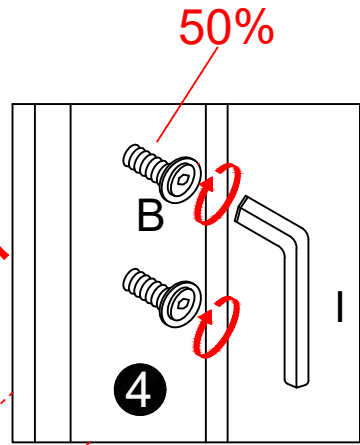
Step 5

B  x 4
Bolt M8 x 25


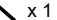
I  x 1
Allen Key M5

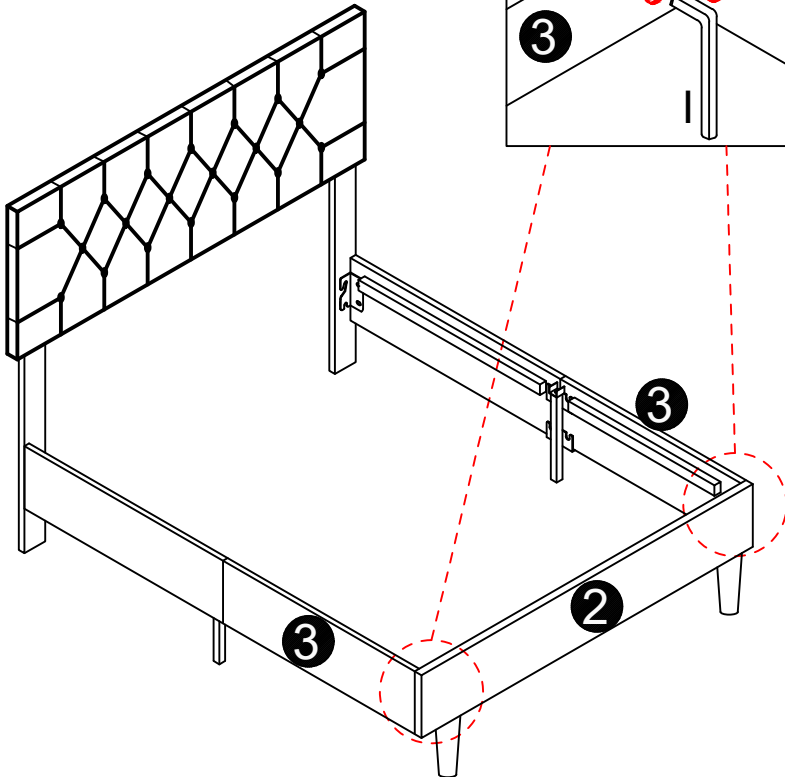
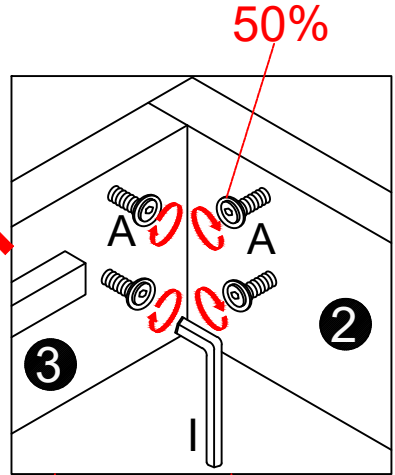
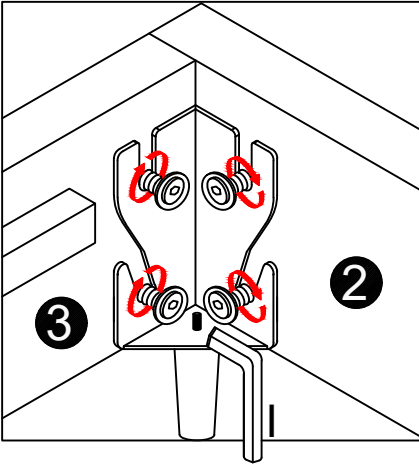


Tips:
Loose the Preinstalled
4 Screws for leg
Installation, and Then
Tighten Them Again





Step 6


- A  x 8
- I  x 1
- Bolt M8 x 16
- Allen Key M5

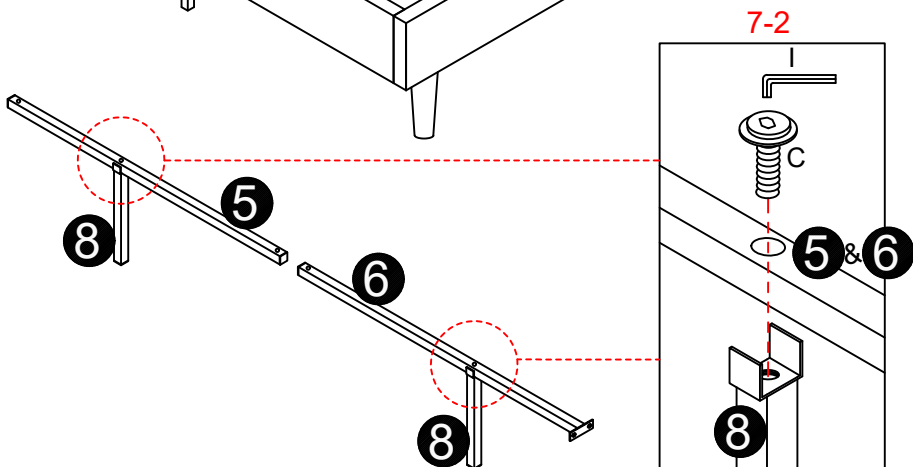
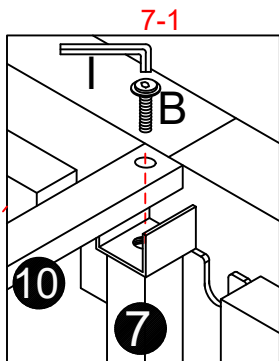
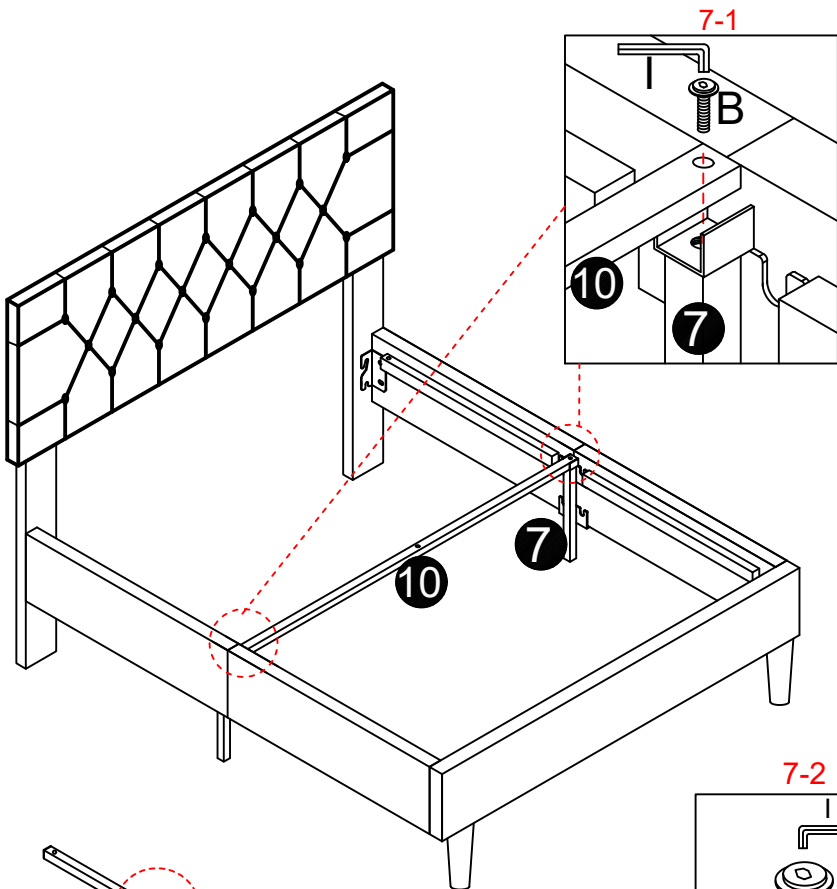


Step 7

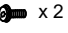
B  x 2
Bolt M8 x 25

C  x 2
Bolt M8 x 45

I  x 1
Allen Key M5



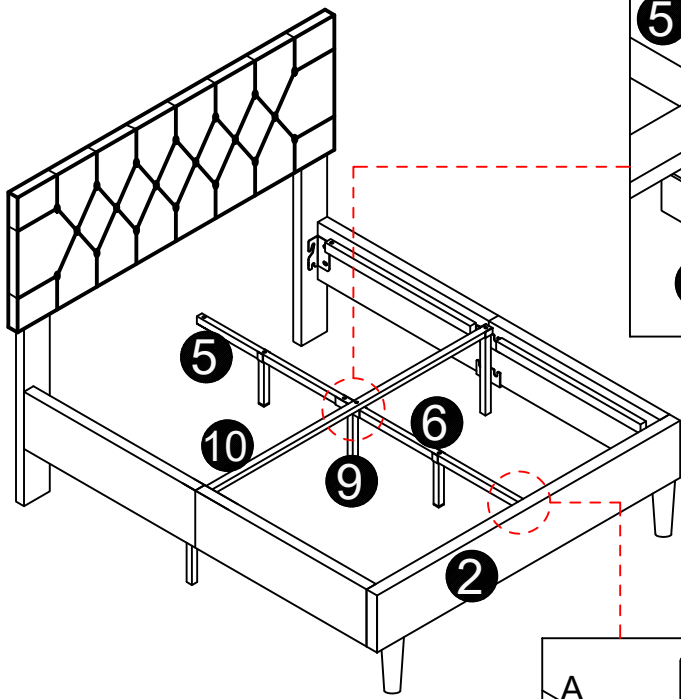
Step 8

A  x 2
Bolt M8 x 16

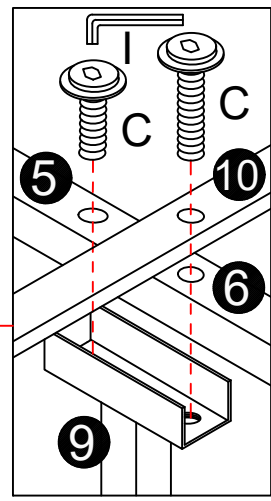
C  x 2
Bolt M8 x 45

I  x 1
Allen Key M5

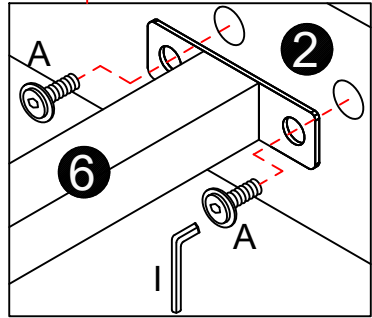
- Unscrew the original screw
- ★ Dévisser la vis d'origine
- ▲ Lösen Sie die Originalschraube



8-3

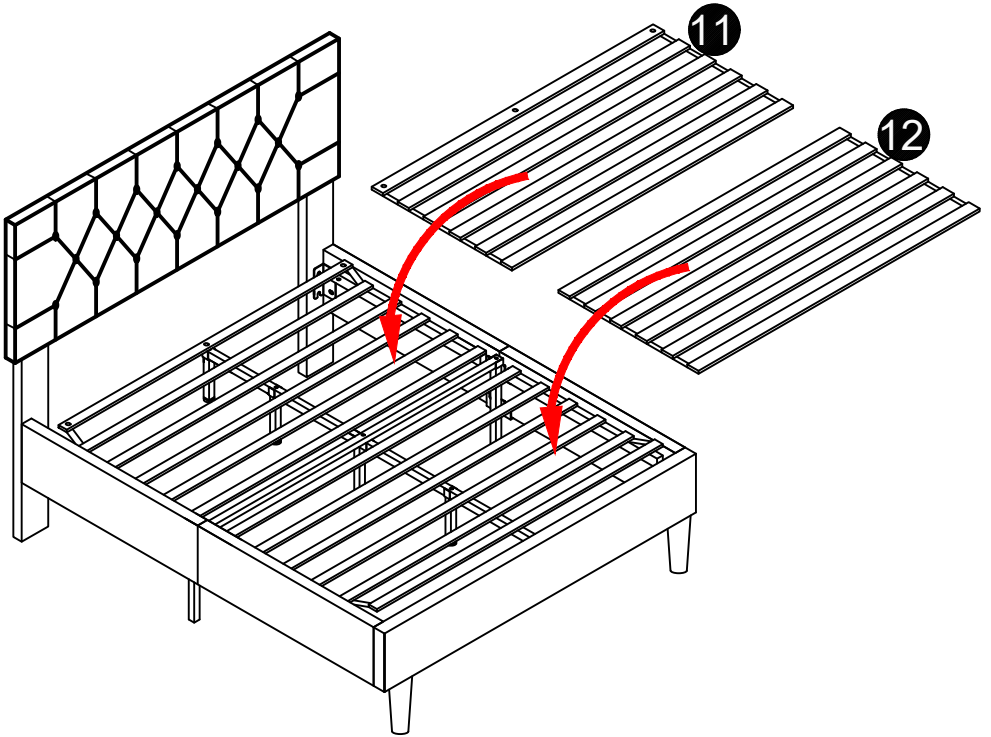


8-2



- Unscrew the original screw
- ★ Dévisser la vis d'origine
- ▲ Lösen Sie die Originalschraube

Step 9

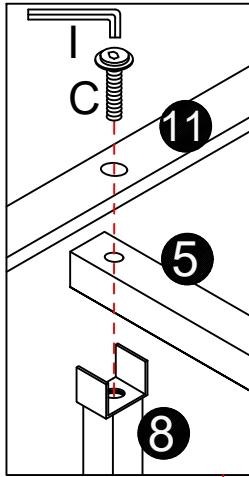


Step 10

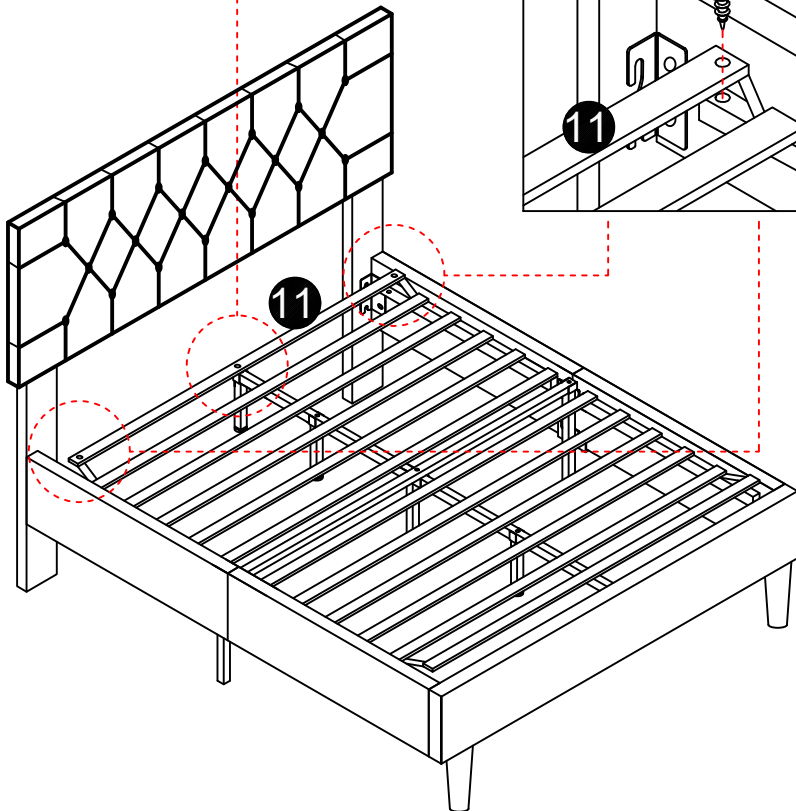
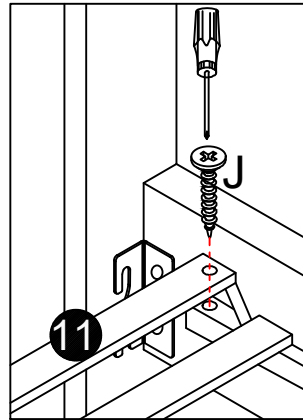
C Bolt M8 x 45

J Screw M4 x 25

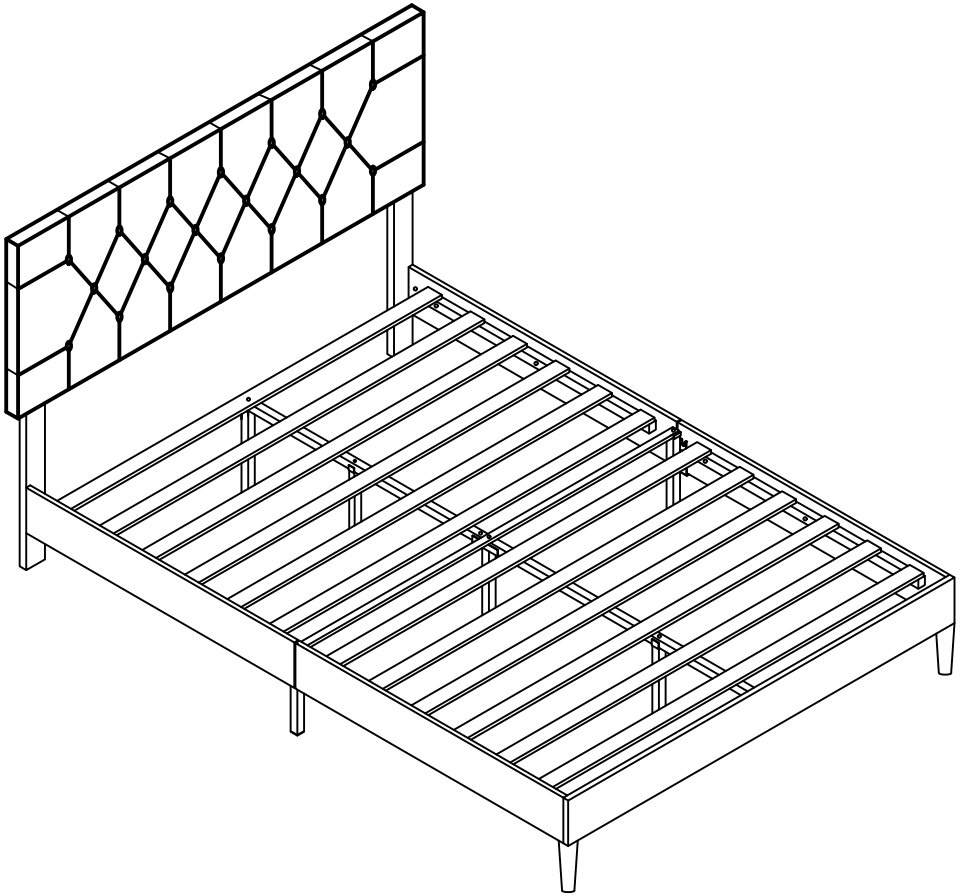
I Allen Key M5



Check and tighten all screws

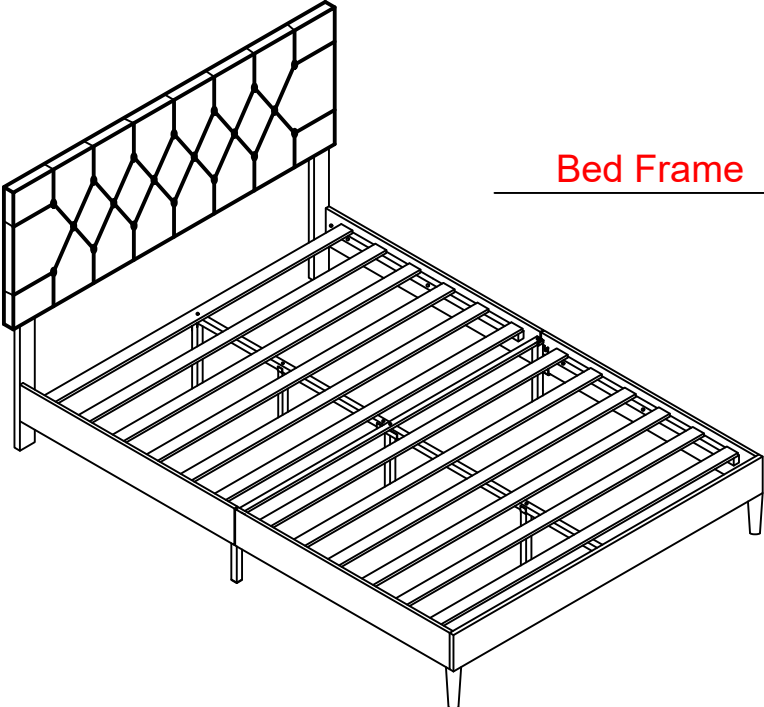


Step 11



- Note: Now remember to double check all screws are properly fastened.
- ★ Hinweis: Vergessen Sie jetzt nicht, zu überprüfen, ob alle Schrauben richtig angezogen sind.
- ▲ Remarque : N'oubliez pas de vérifier que toutes les vis sont bien serrées.
- Nota: Ora ricordati di ricontrollare che tutte le viti siano correttamente fissate.
- ✿ Nota: Ahora recuerde volver a verificar que todos los tornillos estén correctamente apretados.

Step 12



Bed Frame