

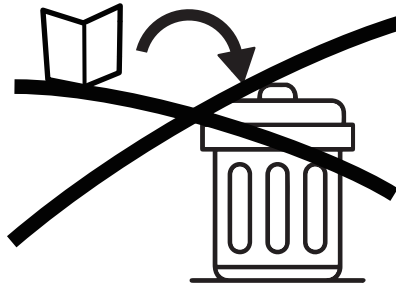
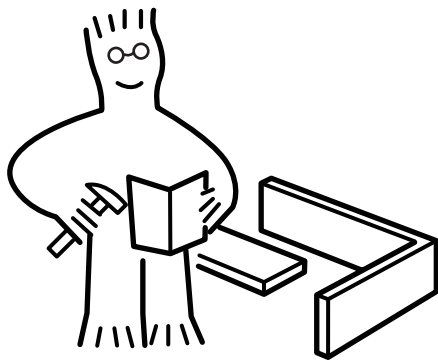


ASSEMBLY INSTRUCTIONS

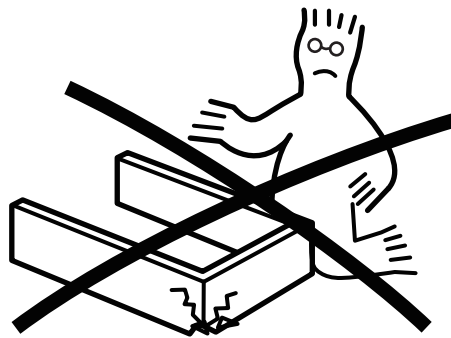
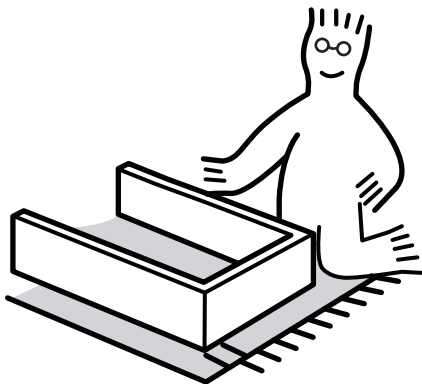


NOTICE

IMPORTANT, RETAIN FOR FUTURE REFERENCE: READ CAREFULLY
WICHTIG, FÜR SPÄTERE NACHSCHLAGE AUFBEWAHREN: SORGFÄLTIG LESEN
IMPORTANTE, GUARDAR PARA REFERENCIA FUTURA: LEER ATENTAMENTE
IMPORTANTE, CONSERVARE PER RIFERIMENTI FUTURI: LEGGERE ATTENTAMENTE
IMPORTANT, À CONSERVER POUR RÉFÉRENCE FUTURE : LIRE ATTENTIVEMENT



Assemble on a flat, clean and soft surface.
Auf einer flachen, sauberen und weichen Oberfläche zusammenbauen.
Assembler sur une surface plate, propre et douce.
Assemblare su una superficie piatta, pulita e morbida.
Ensamblar sobre una superficie plana, limpia y suave.



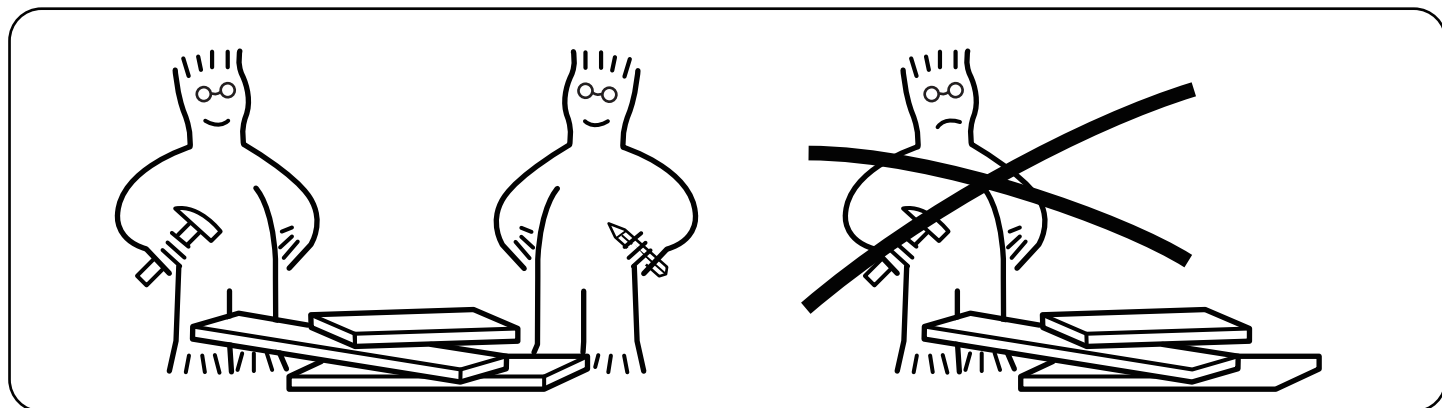
Professional installation is highly recommended.
Eine professionelle Installation wird dringend empfohlen.
Une installation professionnelle est fortement recommandée.
Si raccomanda vivamente l'installazione professionale.
Se recomienda altamente la instalación profesional.



Periodically Check That All Components Are Tightly Secured.
Überprüfen Sie Regelmäßig, Dass Alle Komponenten Fest Gesichert Sind.
Vérifiez Périodiquement Que Tous Les Composants Sont Bien Fixés.
Controllare Periodicamente Che Tutti I Componenti Siano Ben Fissati.
Verifique Periódicamente Que Todos Los Componentes Estén Bien Asegurados.



It is recommended that multiple people assemble this product.
 Es wird empfohlen, dass mehrere Personen dieses Produkt zusammenbauen.
 Il est recommandé que plusieurs personnes assemblent ce produit.
 Si raccomanda che più persone assemblino questo prodotto.
 Se recomienda que varias personas ensamblen este producto.



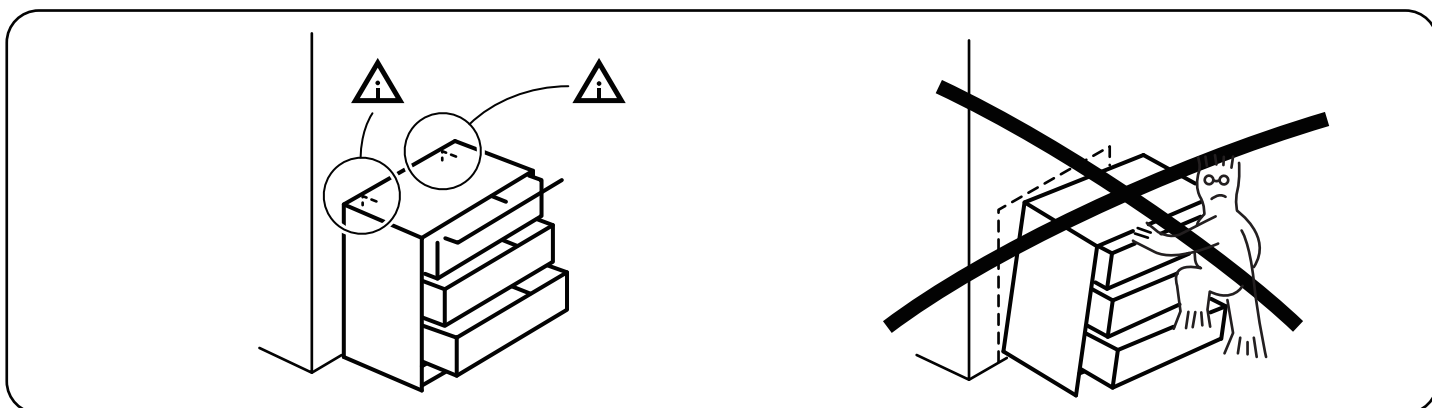
Serious or fatal crushing injuries can occur from furniture tip-over. Always secure this furniture to the wall using tip-over restraints.

Schwere oder tödliche Quetschverletzungen können durch das Umkippen von Möbeln verursacht werden. Sichern Sie diese Möbel immer mit Kipp-Sicherungen an der Wand.

Des blessures graves ou mortelles par écrasement peuvent survenir en cas de basculement de meubles. Fixez toujours ces meubles au mur à l'aide de dispositifs anti-basculement.

Lesioni gravi o mortali da schiacciamento possono verificarsi a causa del ribaltamento dei mobili. Fissare sempre questi mobili alla parete utilizzando i sistemi di blocco anti-ribaltamento.

Pueden ocurrir lesiones graves o fatales por aplastamiento debido al volcamiento de muebles. Siempre asegure este mueble a la pared utilizando dispositivos anti-vuelco.



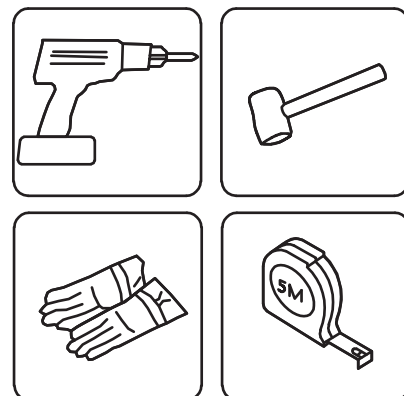
Please have the following auxiliary tools ready:

Bitte haben Sie die folgenden Hilfswerkzeuge bereit:

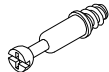
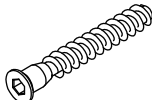




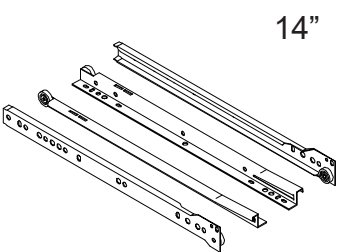



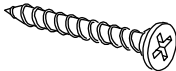
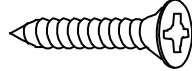
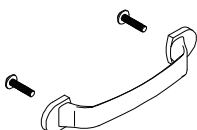
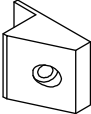
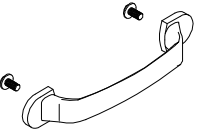
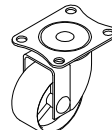
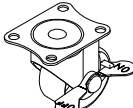
Veuillez avoir les outils auxiliaires suivants à portée de main:

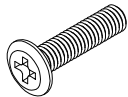

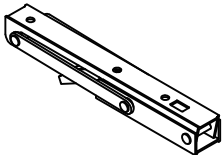
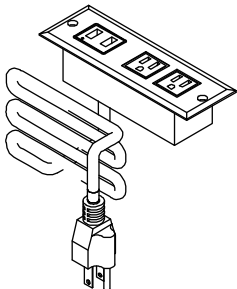




Si prega di avere pronti i seguenti strumenti ausiliari:

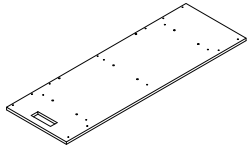
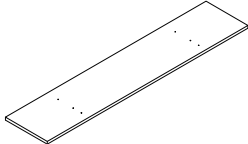
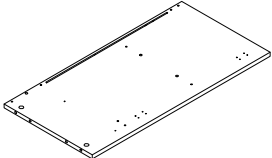
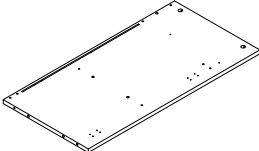
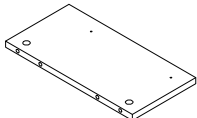
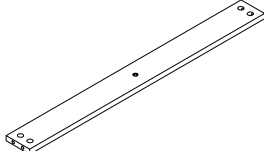
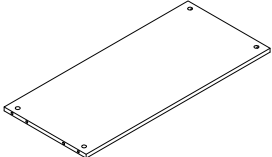
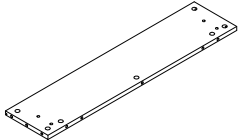
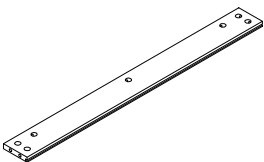
Por favor, tenga listos las siguientes herramientas auxiliares:

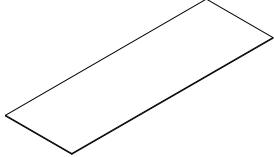
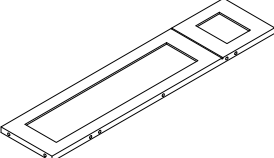
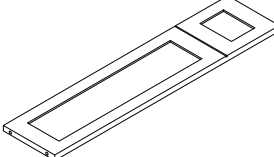
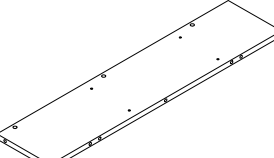
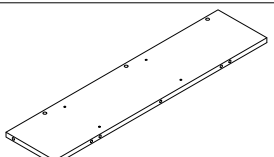
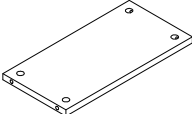
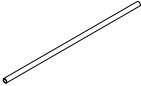
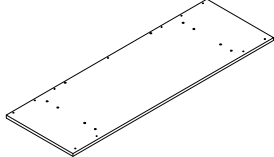
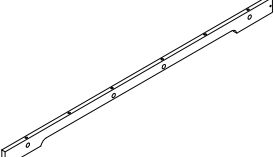


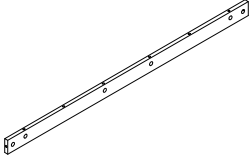
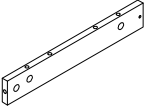
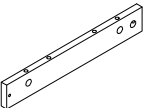
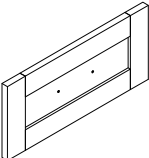
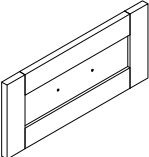
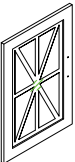
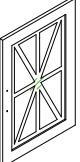

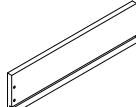
PARTS

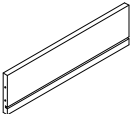
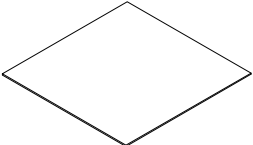
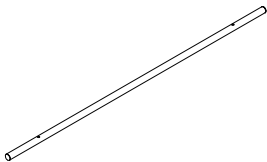

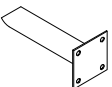
Item no. Nr. N° d'article Articolo No. Artículo No.	Reference Image Referenzbild Image de référence Immagine di riferimento Imagen de referencia	Qty. Menge Qté. Qtà Cant.	Item no. Nr. N° d'article Articolo No. Artículo No.	Reference Image Referenzbild Image de référence Immagine di riferimento Imagen de referencia	Qty. Menge Qté. Qtà Cant.
(A)	 6x32mm	X96	(I)	 M6.8x48mm	X5
(B)	 15x12mm	X88	(J)		X4
(C)	 8x30mm	X36	(K)	 M3.5x14mm	X26
(D)	 14" X2	X2	(L)	 M4x14mm	X30
(E)	 M3x14mm	X16	(M)	 M6x15mm	X4
(F)	 M4x30mm	X8	(N)	 M3x16mm	X8
(G)		X2	(O)		X8
(H)		X2	(P)		X2
			(Q)		X2

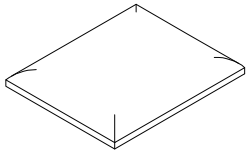
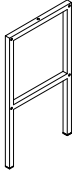
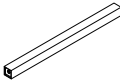
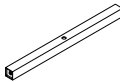
Item no. Nr. N° d'article Articolo No. Artículo No.	Reference Image Referenzbild Image de référence Immagine di riferimento Imagen de referencia	Qty. Menge Qté. Qtà Cant.
(R)	 M6x30mm	X28
(S)	 20mm	X30
(T)		X2
(U)		X1
(V)	 4mm	X1
(W)		X1
(X)	 15x10mm	X8
(Y)	 22mm	X2

Item no. Nr. N° d'article Articolo No. Artículo No.	Reference Image Referenzbild Image de référence Immagine di riferimento Imagen de referencia	Qty. Menge Qté. Qtà Cant.
1		X1
2		X1
3		X1
4		X1
5		X1
6		X1
7		X1
8		X1
9		X1

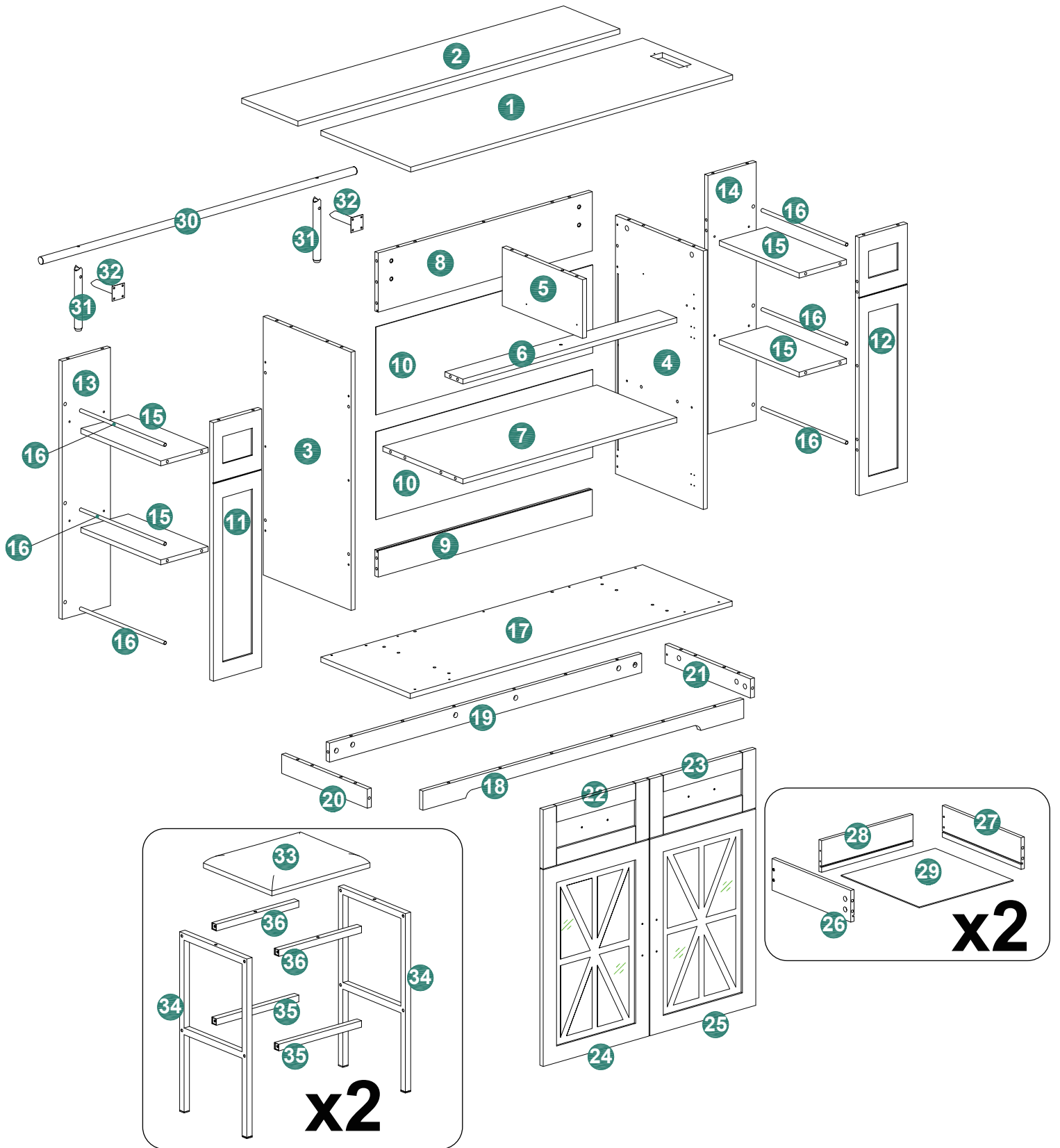
Item no. Nr. N° d'article Articolo No. Artículo No.	Reference Image Referenzbild Image de référence Immagine di riferimento Imagen de referencia	Qty. Menge Qté. Qtà Cant.
10		X2
11		X1
12		X1
13		X1
14		X1
15		X4
16		X6
17		X1
18		X1

Item no. Nr. N° d'article Articolo No. Artículo No.	Reference Image Referenzbild Image de référence Immagine di riferimento Imagen de referencia	Qty. Menge Qté. Qtà Cant.
19		X1
20		X1
21		X1
22		X1
23		X1
24		X1
25		X1
26		X2
27		X2

Item no. Nr. N° d'article Articolo No. Artículo No.	Reference Image Referenzbild Image de référence Immagine di riferimento Imagen de referencia	Qty. Menge Qté. Qtà Cant.
28		X2
29		X2
30		X1
31		X2
32		X2

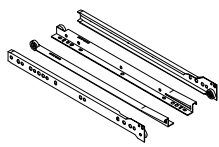
Item no. Nr. N° d'article Articolo No. Artículo No.	Reference Image Referenzbild Image de référence Immagine di riferimento Imagen de referencia	Qty. Menge Qté. Qtà Cant.
33		X2
34		X4
35		X4
36		X4

Explosion Diagram

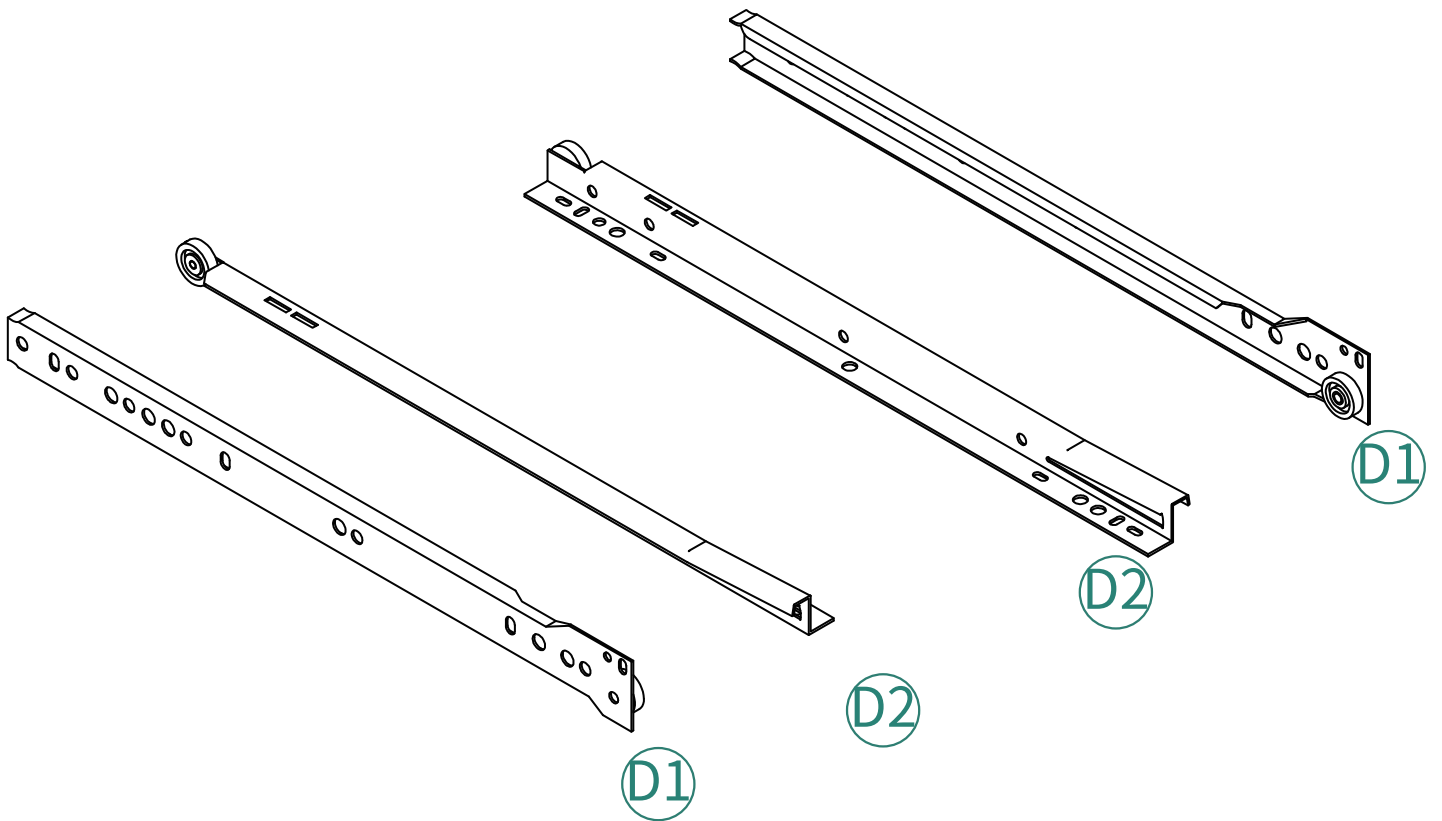


ASSEMBLY

1



ⓓx2

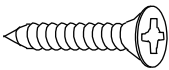


D1 installed on No.1 and 2(Step2,Step3)

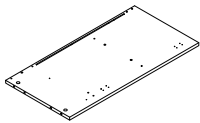
D2 installed on the bottom of the drawer.(Step 35)

2

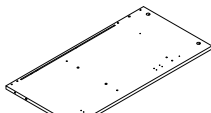
M3x14mm



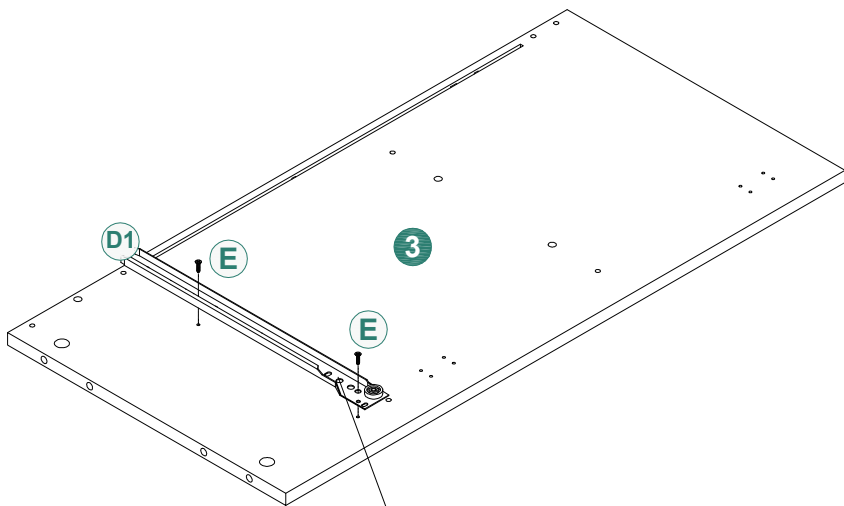
(E)x4



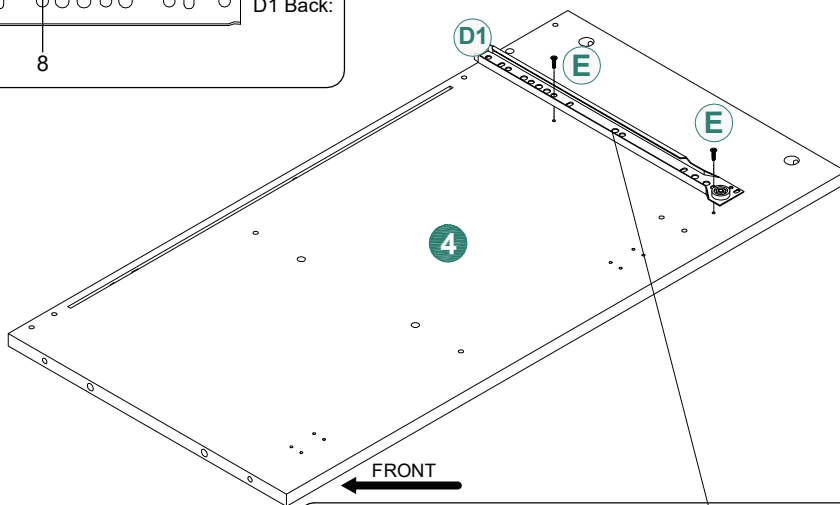
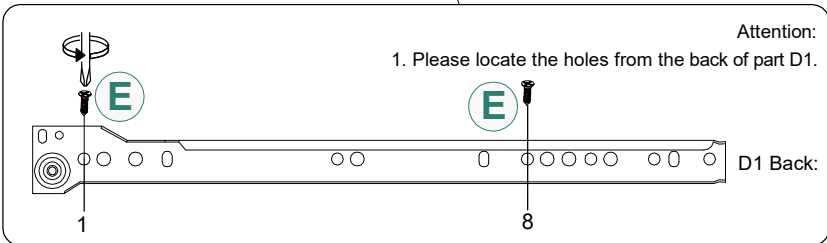
(3)x1



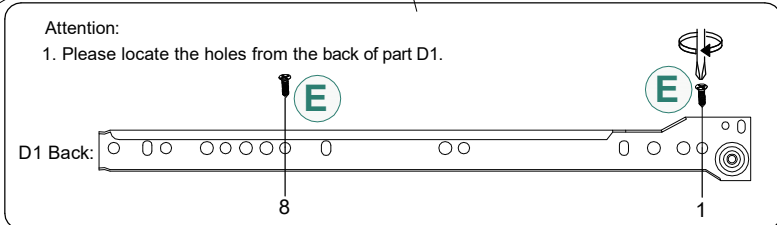
(4)x1



FRONT →

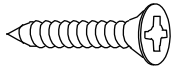


← FRONT

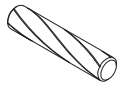


3

M3x14mm

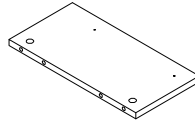


Ⓔx4

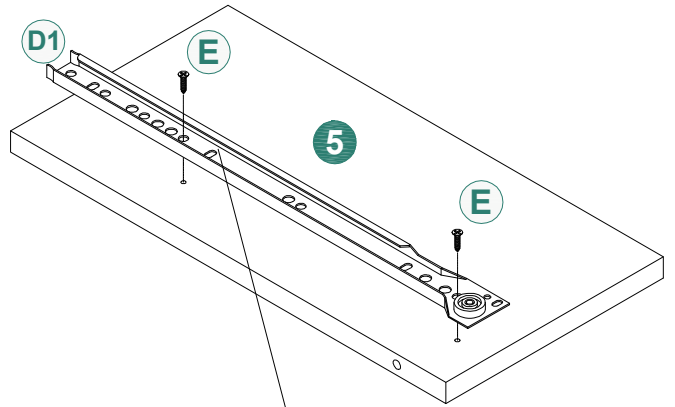
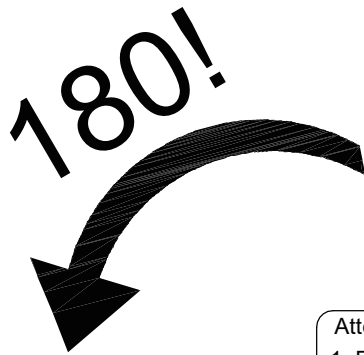


8x30mm

Ⓒx2



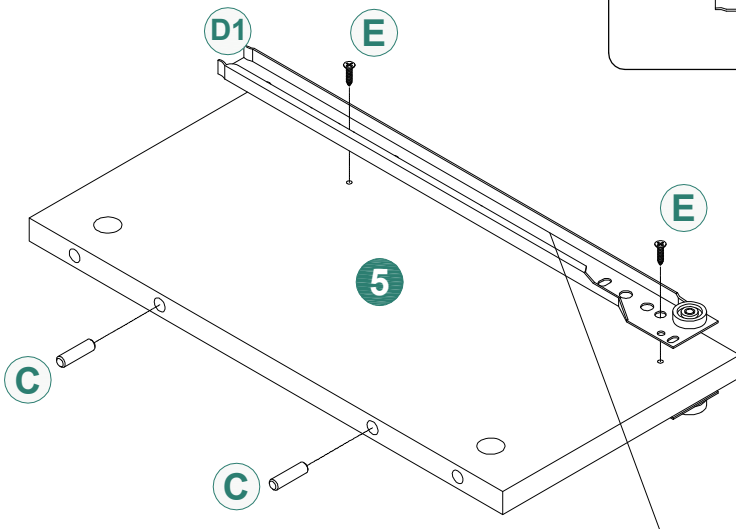
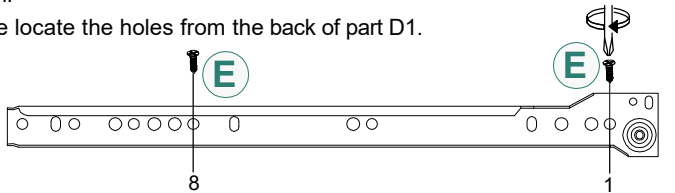
⑤x1



Attention:

1. Please locate the holes from the back of part D1.

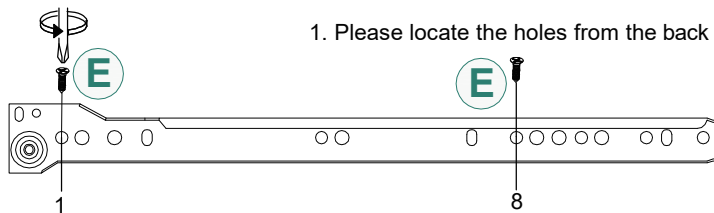
D1 Back:



FRONT

Attention:

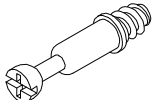
1. Please locate the holes from the back of part D1.



D1 Back:

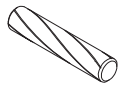
4

6x32mm

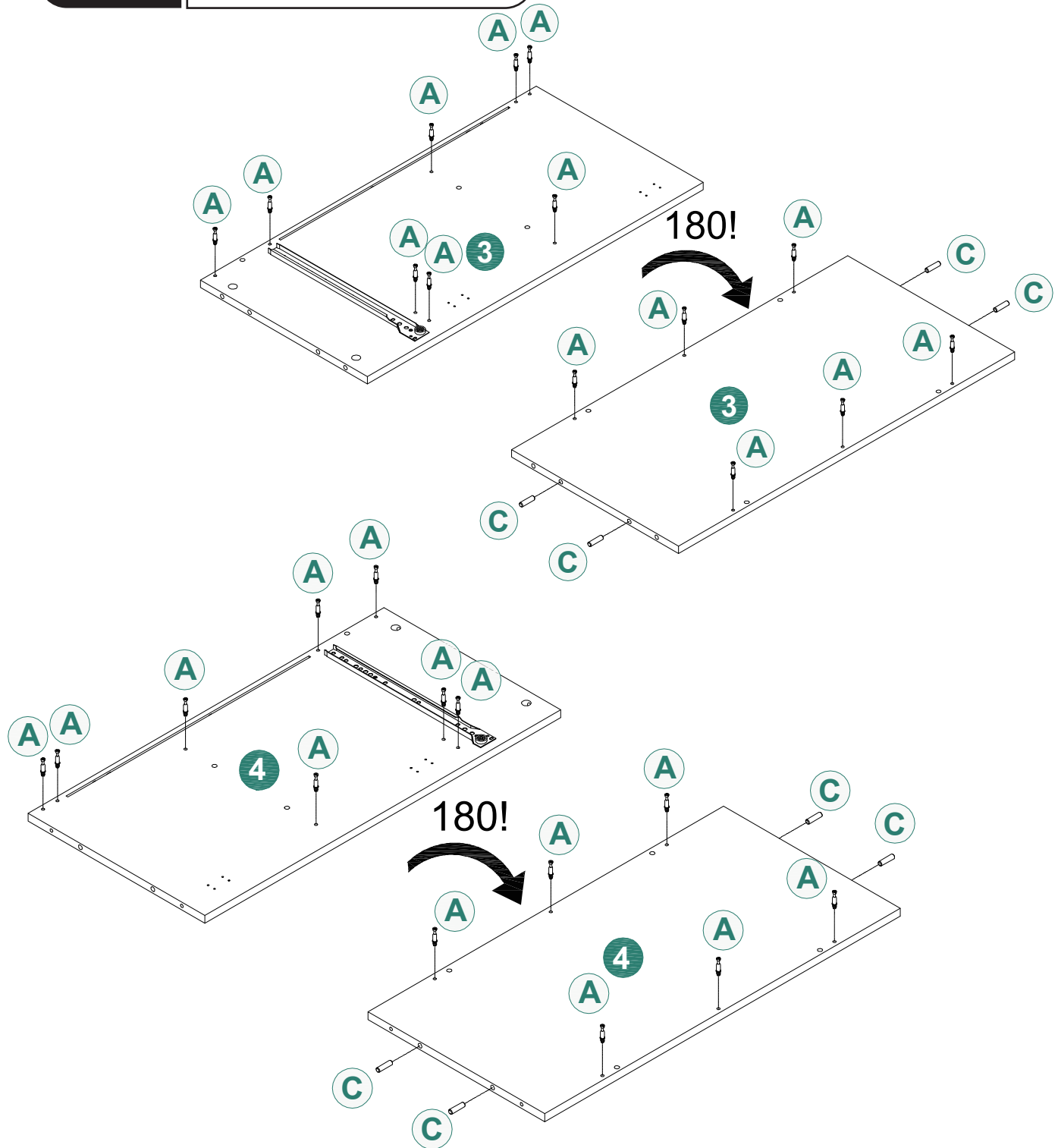


(A)x28

8x30mm

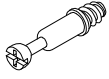


(C)x8



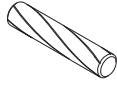
5

6x32mm

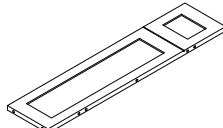


(A)x8

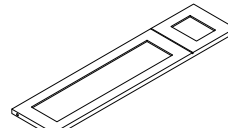
8x30mm



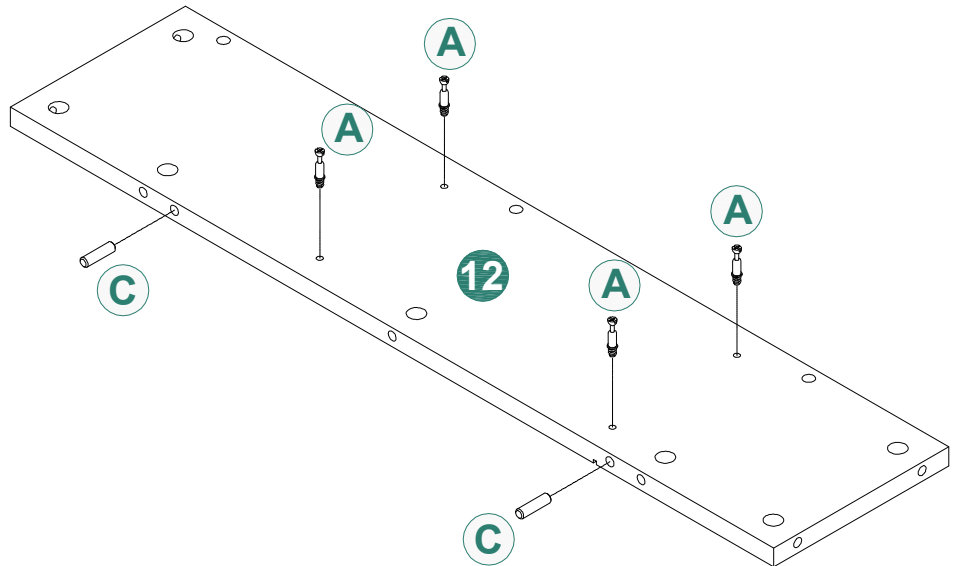
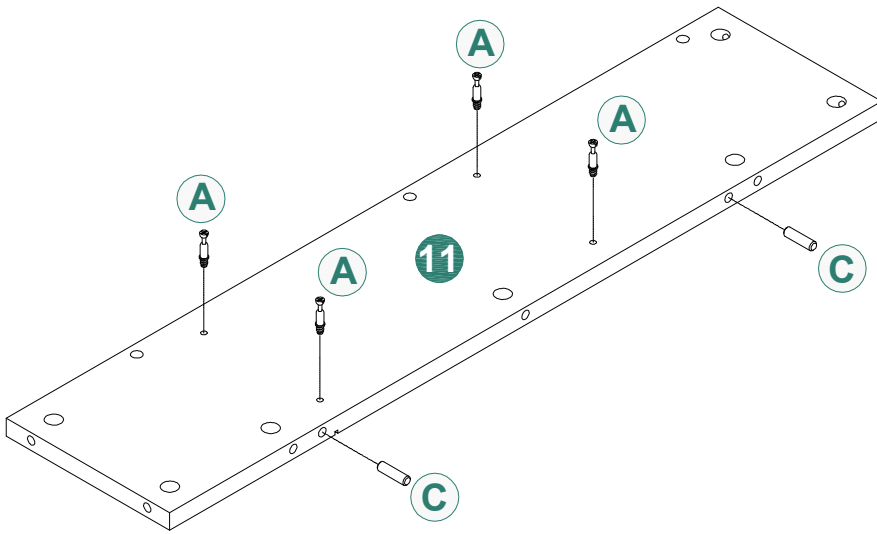
(C)x4



(11)x1

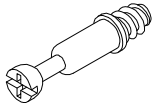


(12)x1

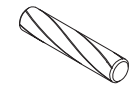


6

6x32mm

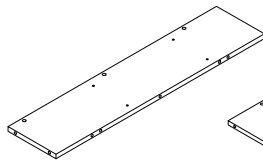


(A)x8

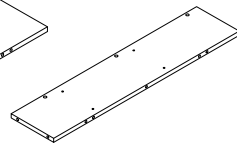


8x30mm

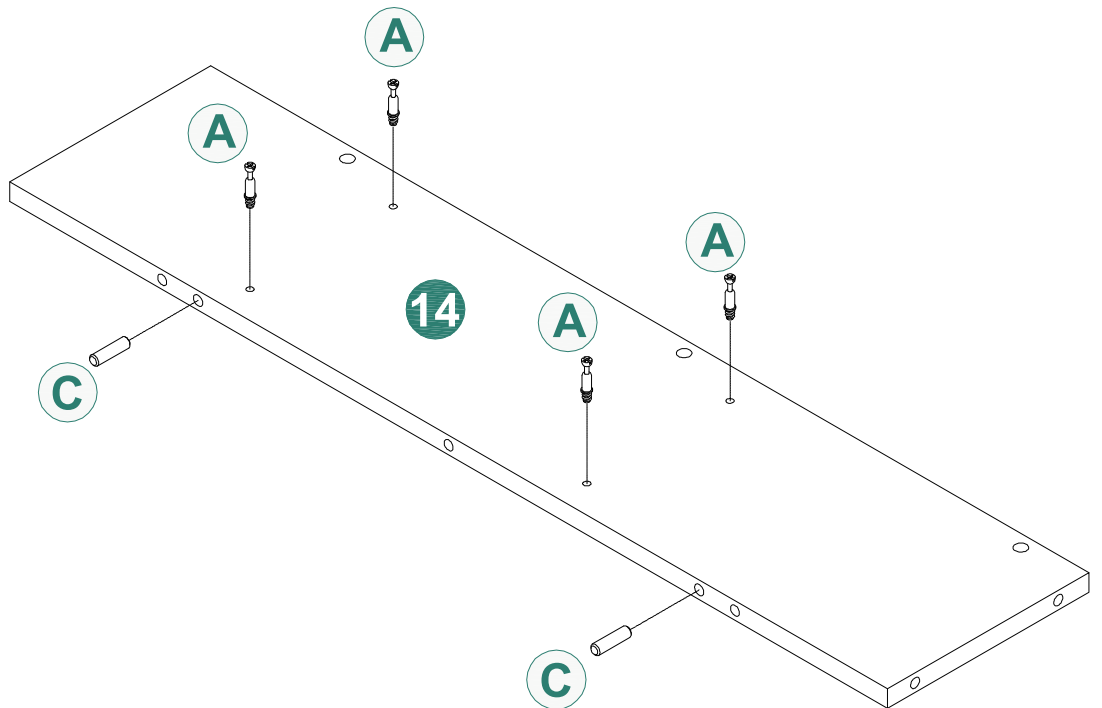
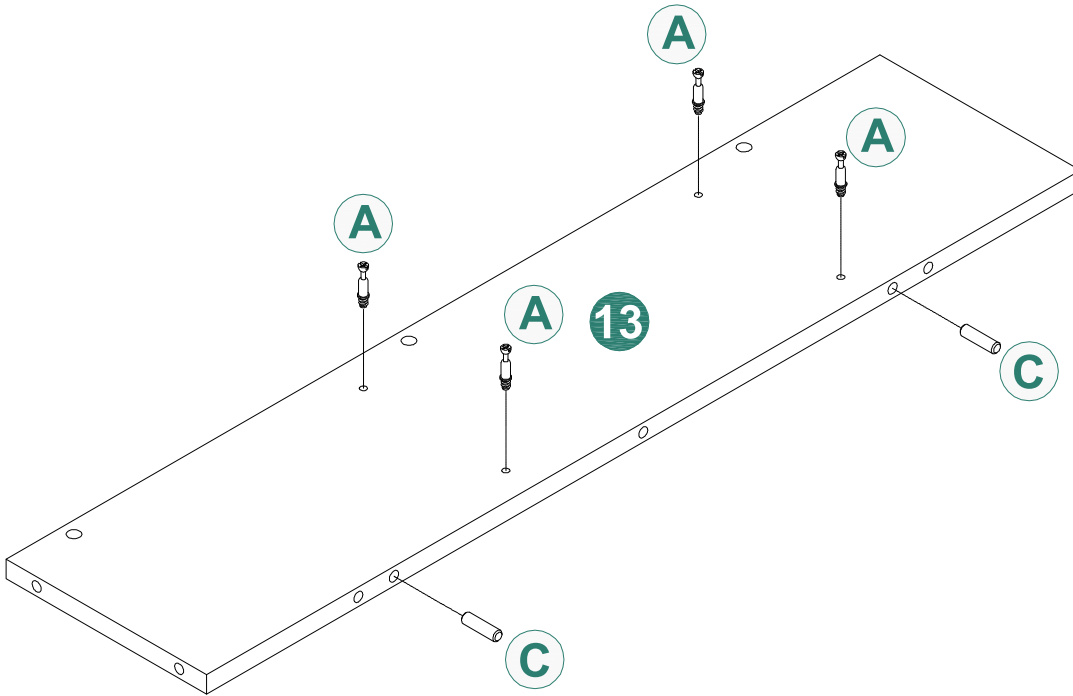
(C)x4



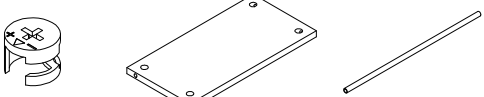
(13)x1



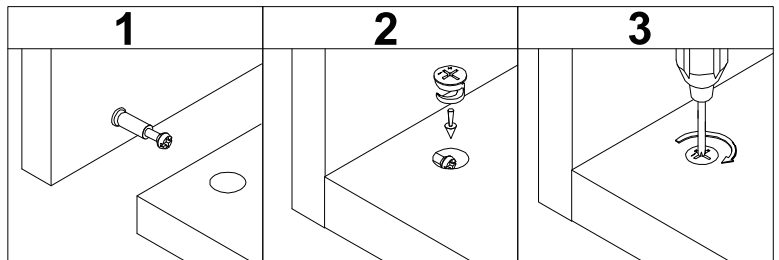
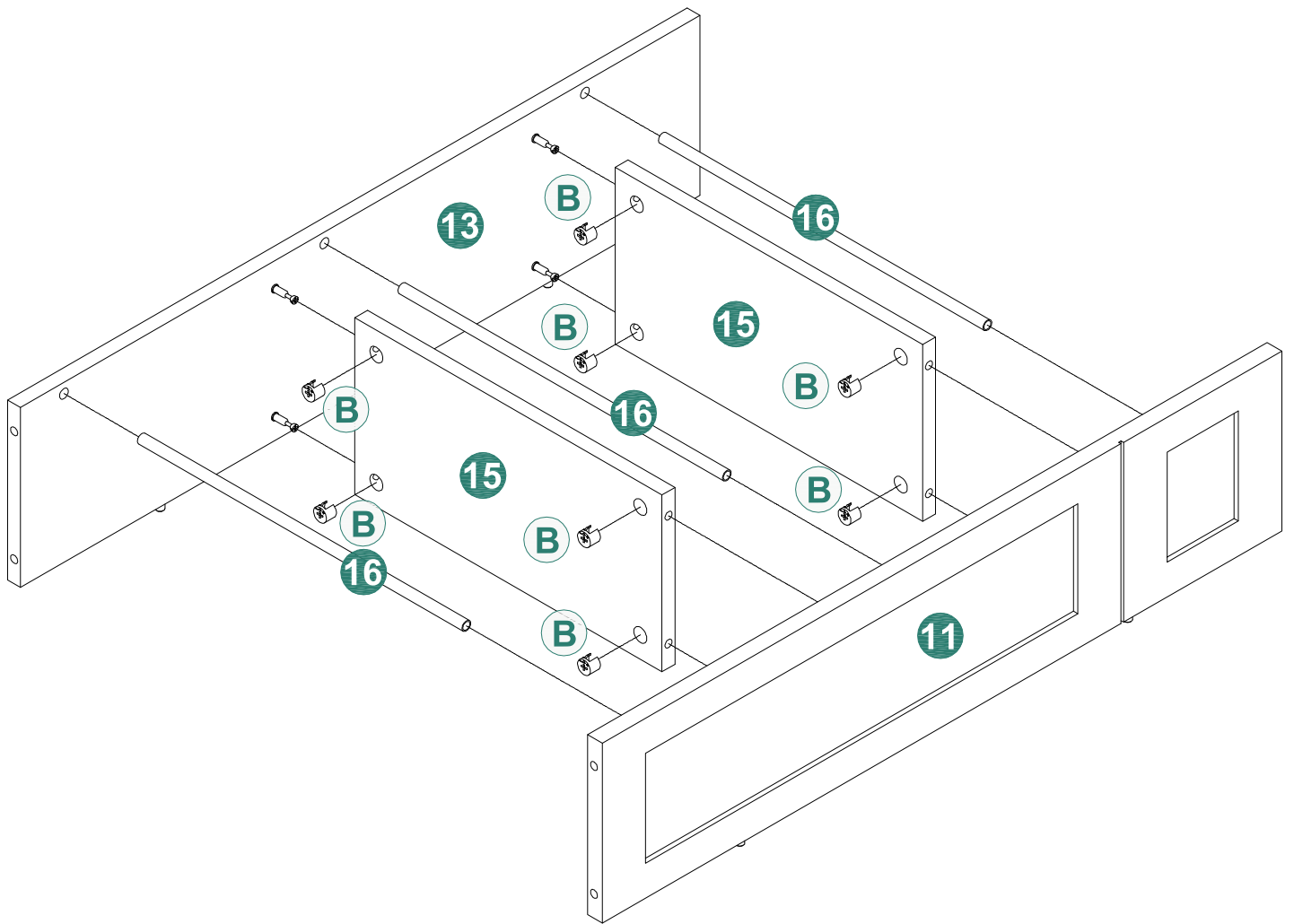
(14)x1



7 15x12mm

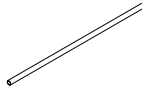
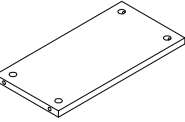


(B)x8 (15)x2 (16)x3



8

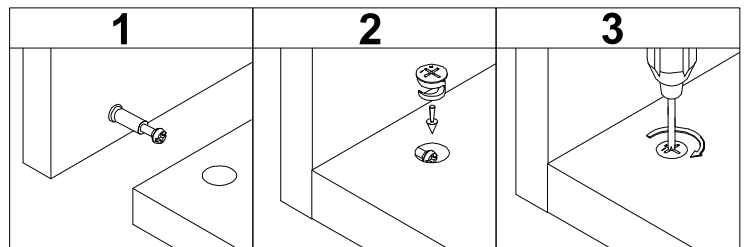
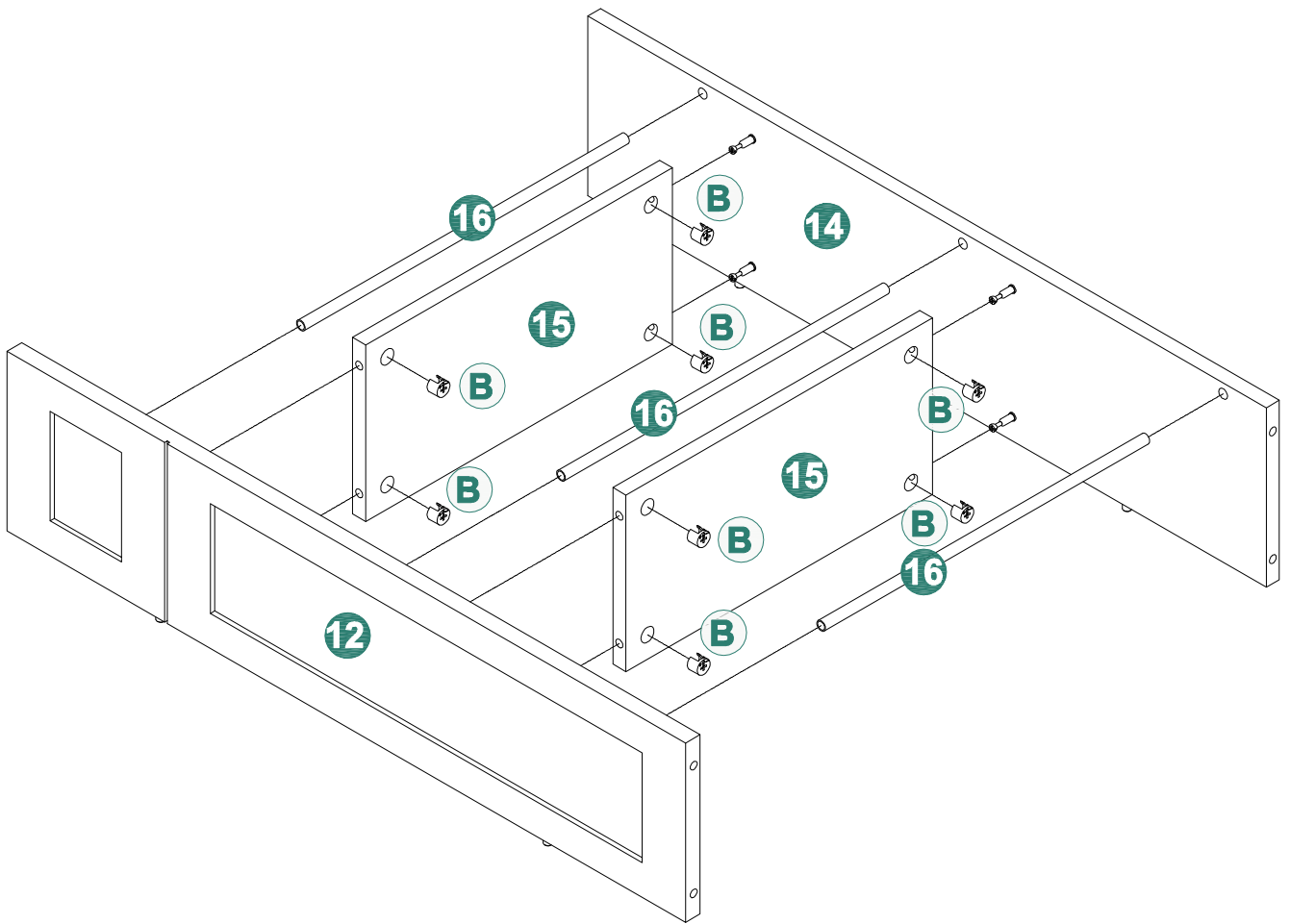
15x12mm



(B)x8


(15)x2

(16)x3

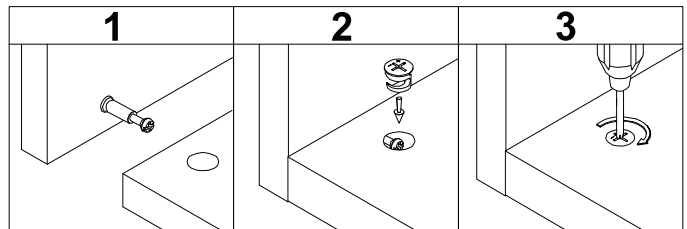
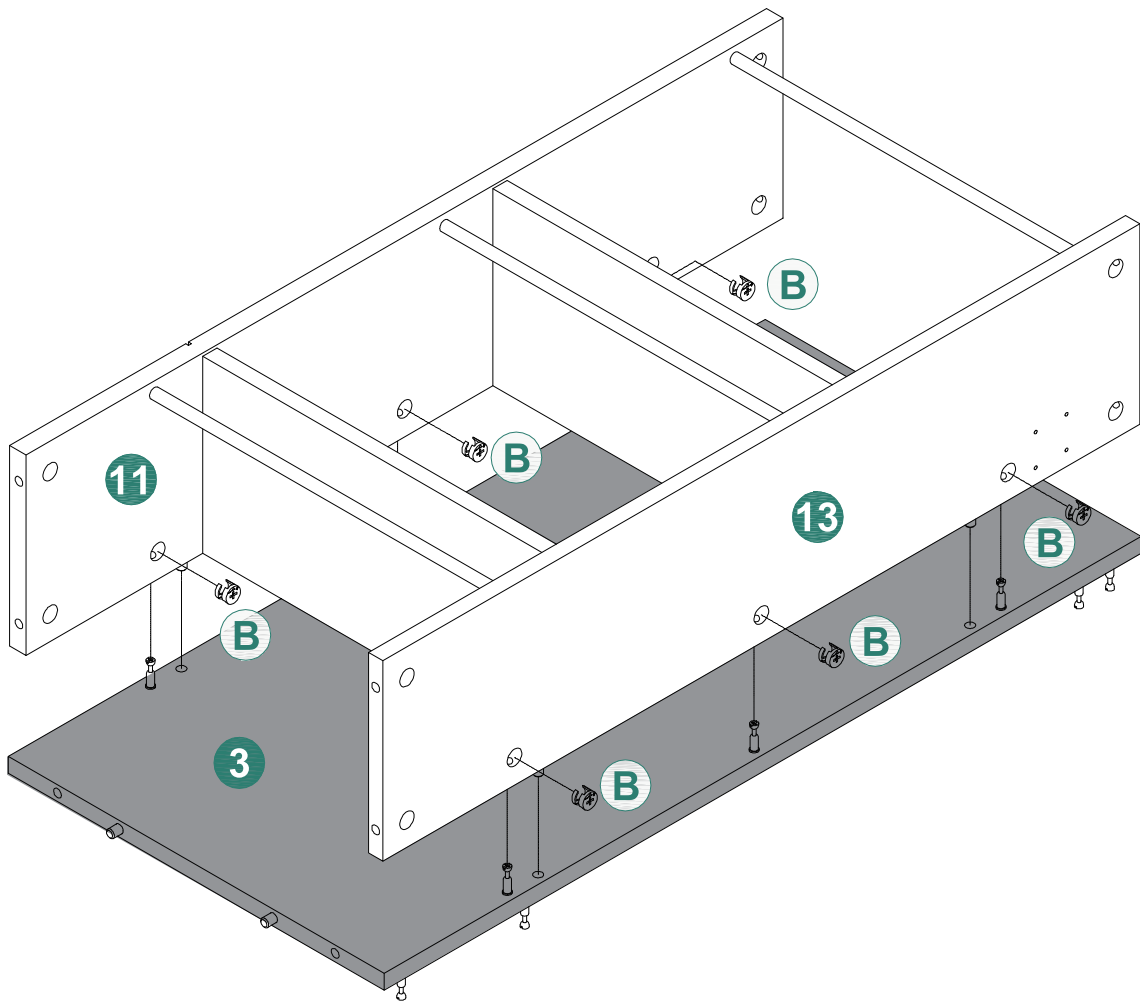


9

15x12mm



(B)x6

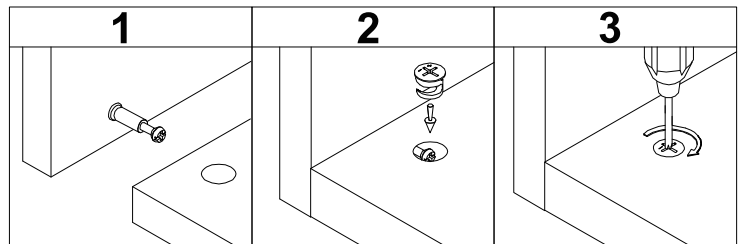
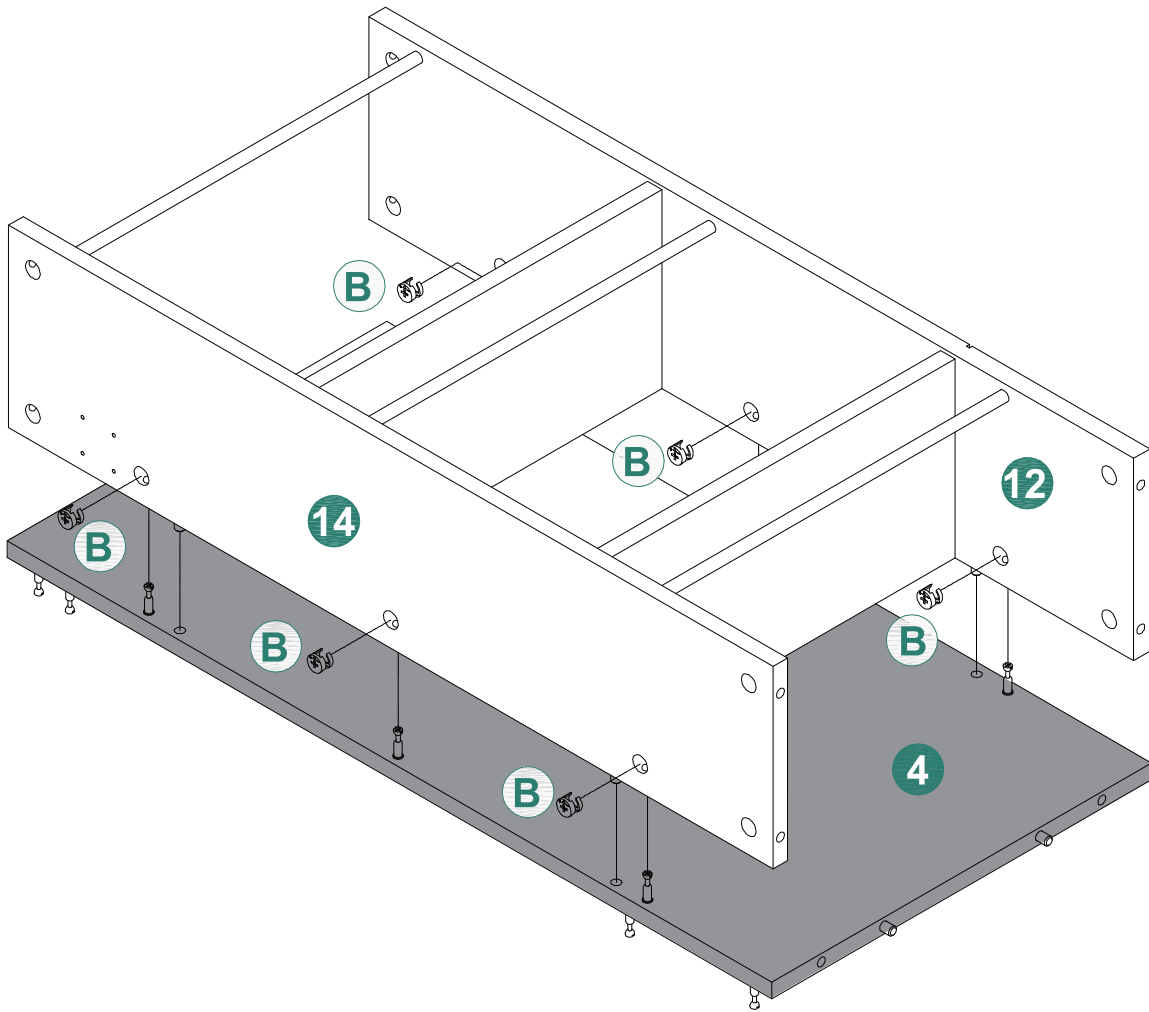


10

15x12mm

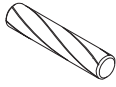


(B)x6

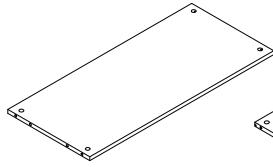


11

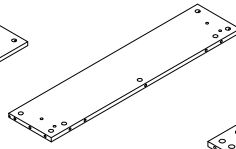
8x30mm



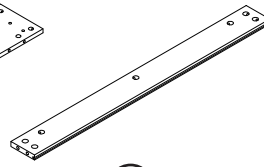
(C)x10



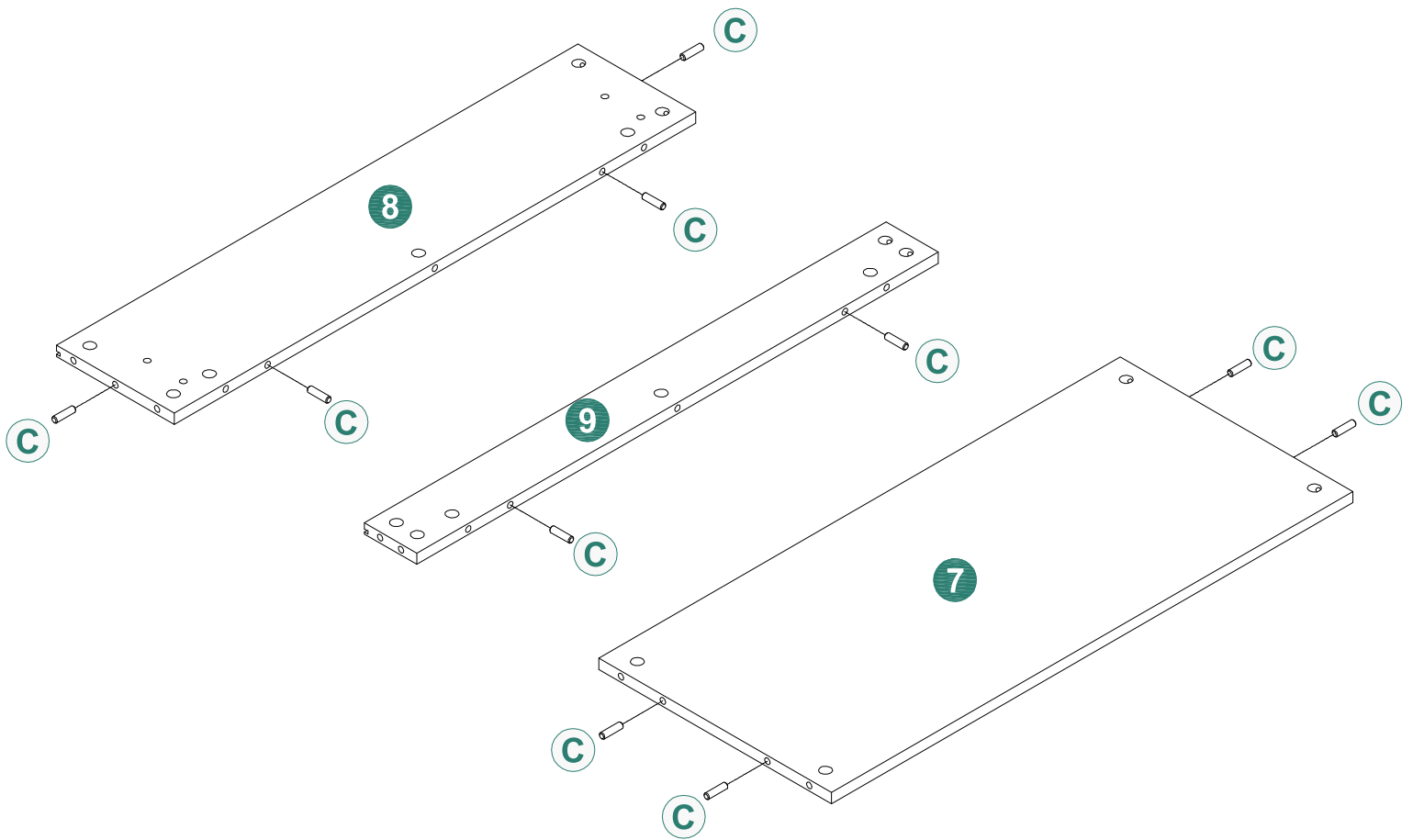
(7)x1



(8)x1



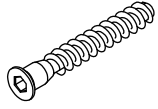
(9)x1



12

M6.8x48mm

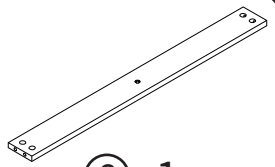
4mm



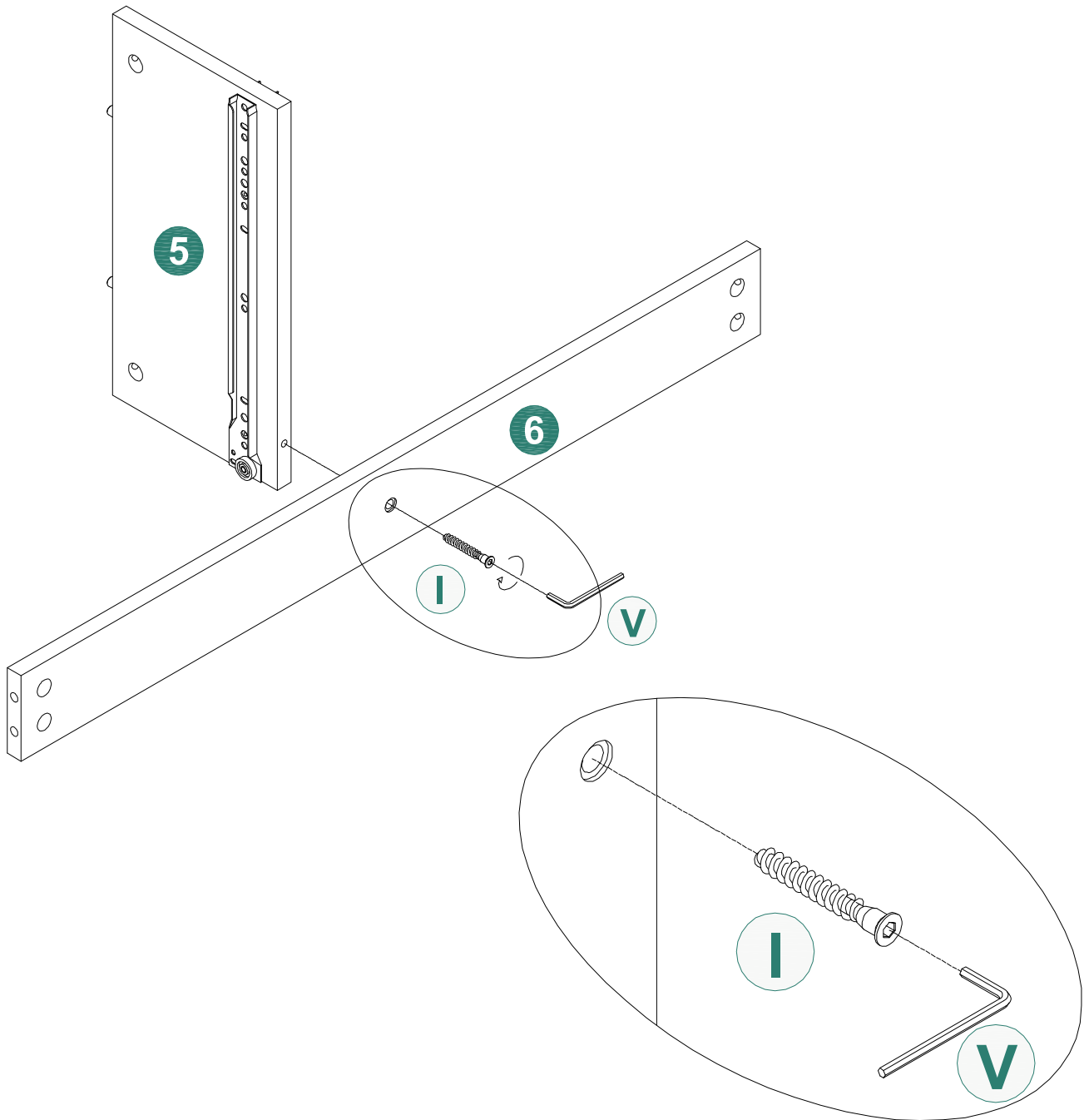
(I) x1



(V) x1



(6) x1

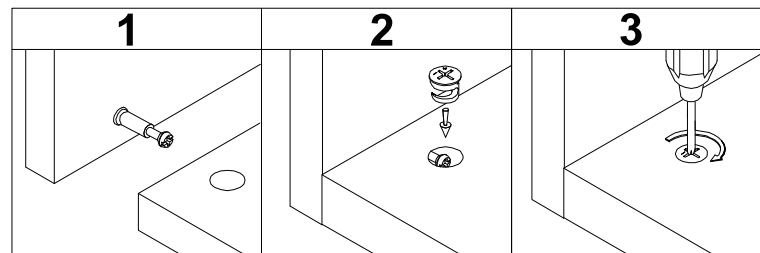
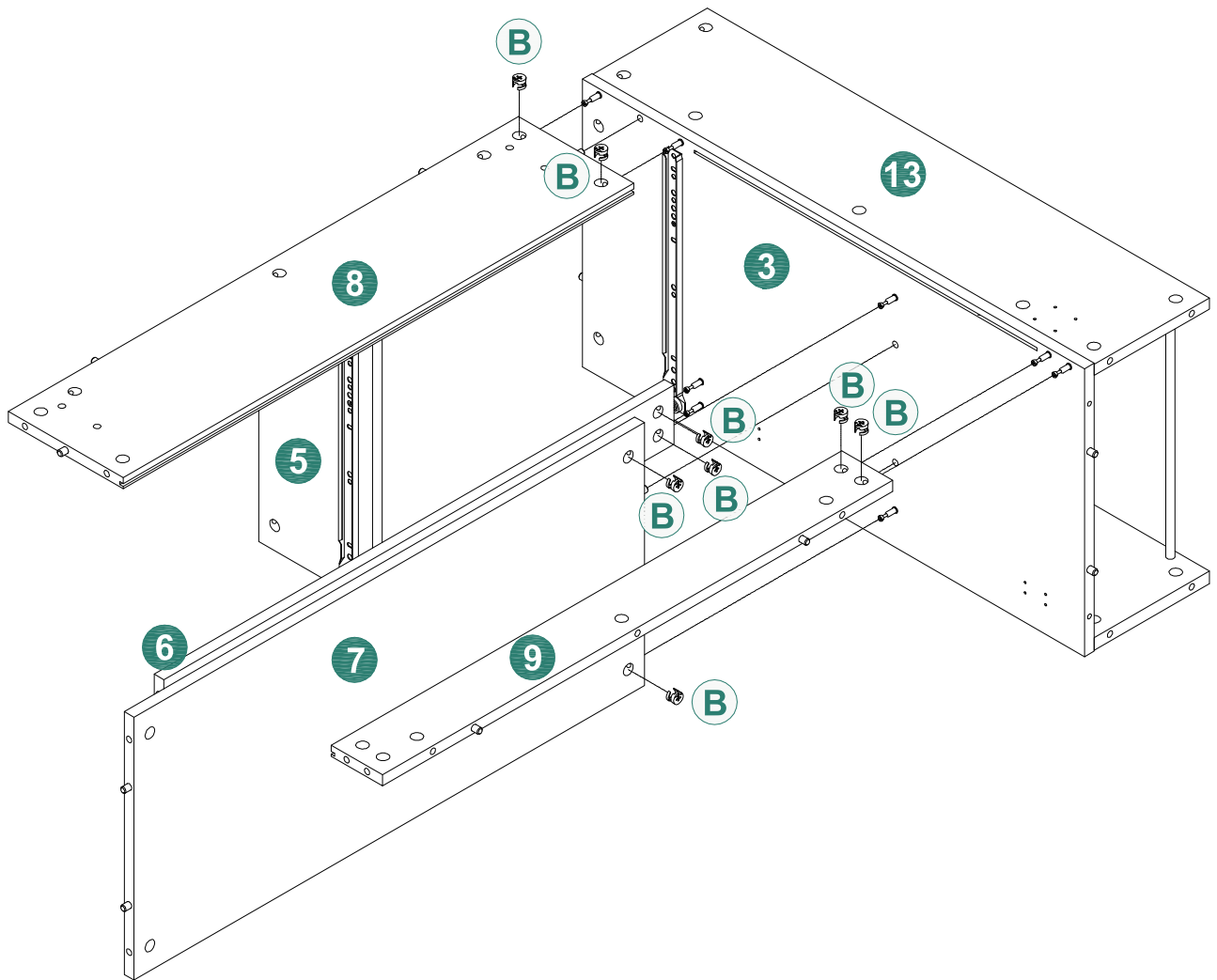


13

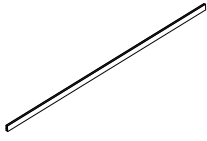
15x12mm



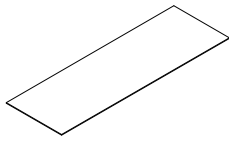
(B)x8



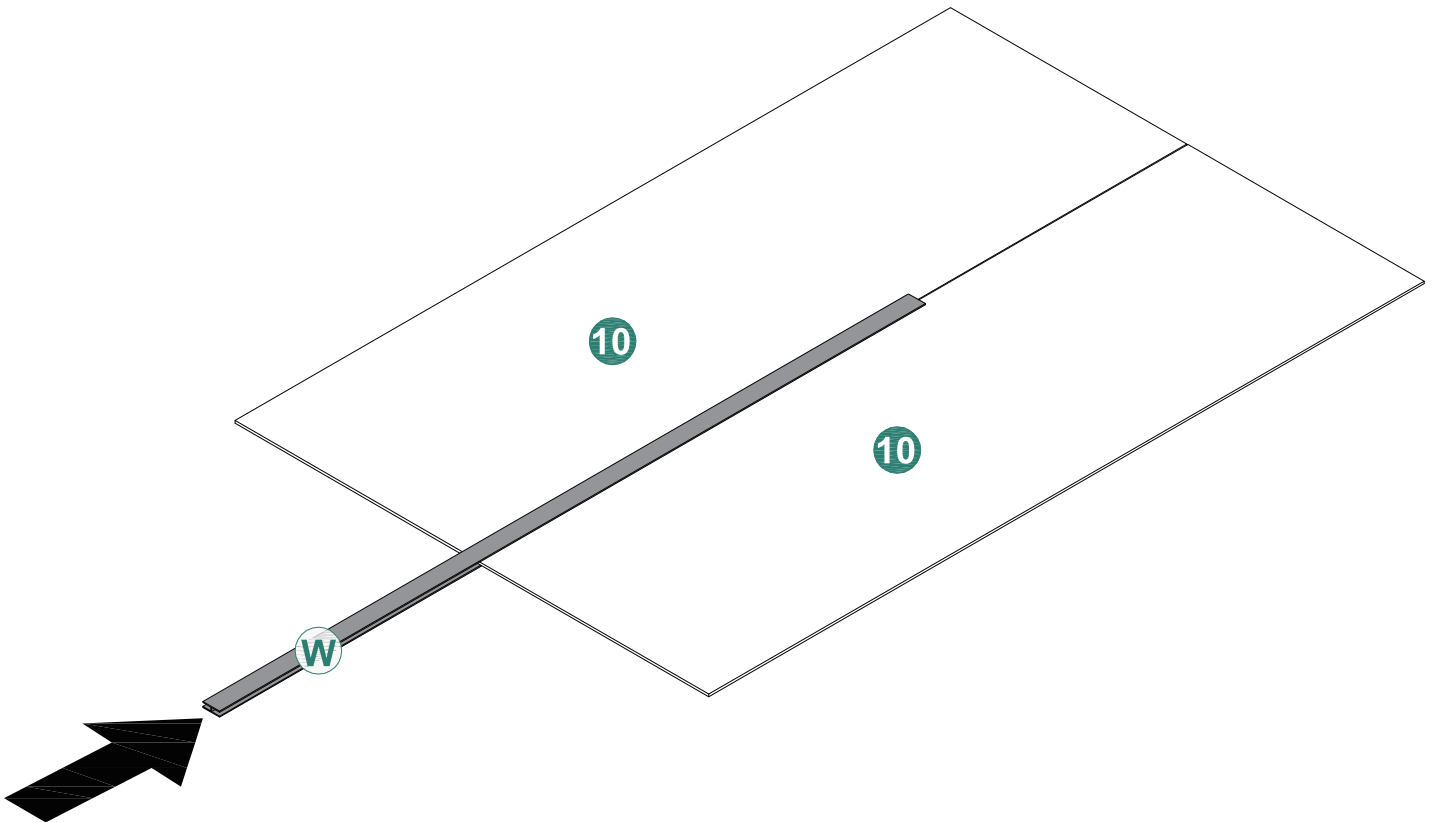
14



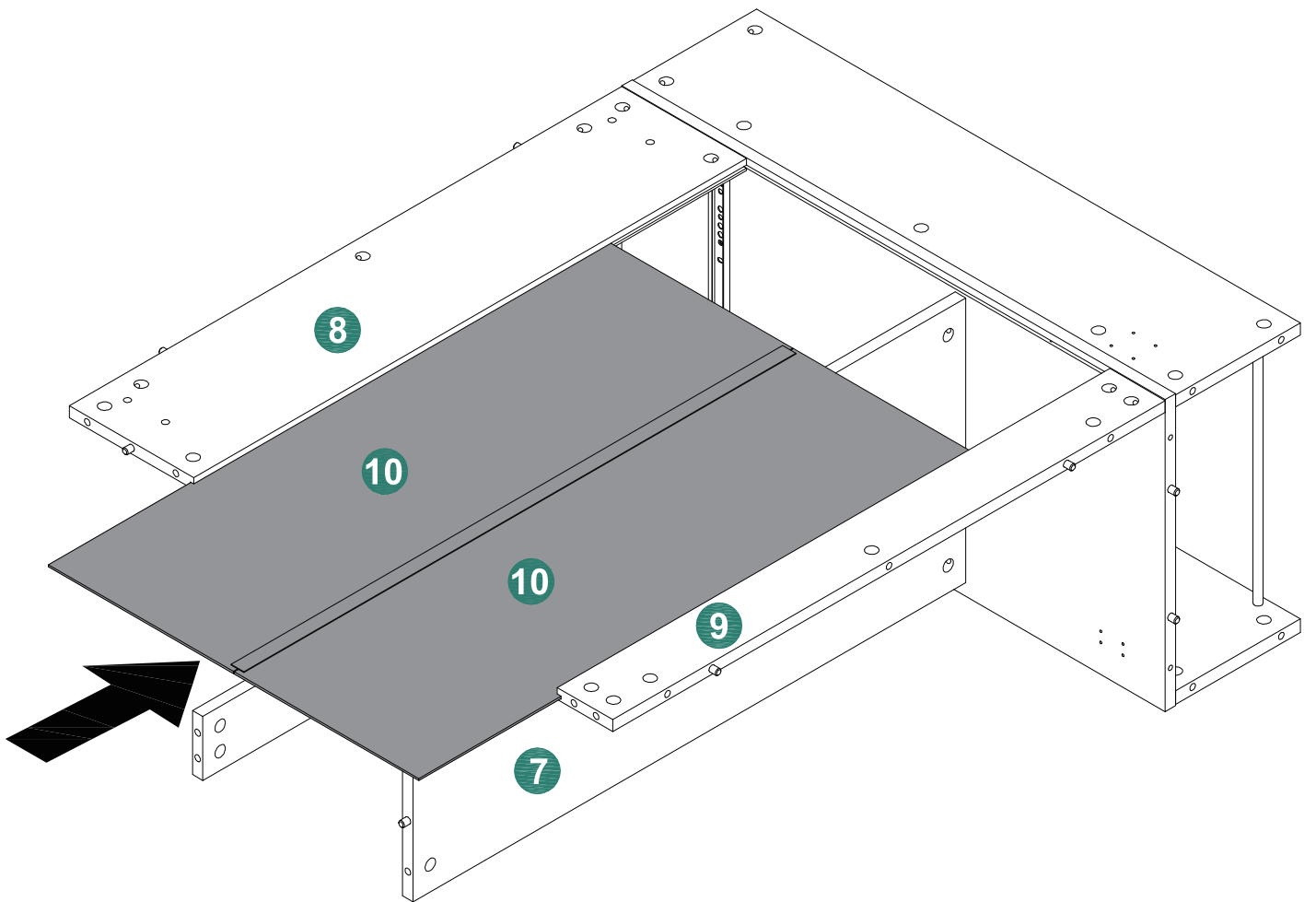
Ⓜx1



10x2




15

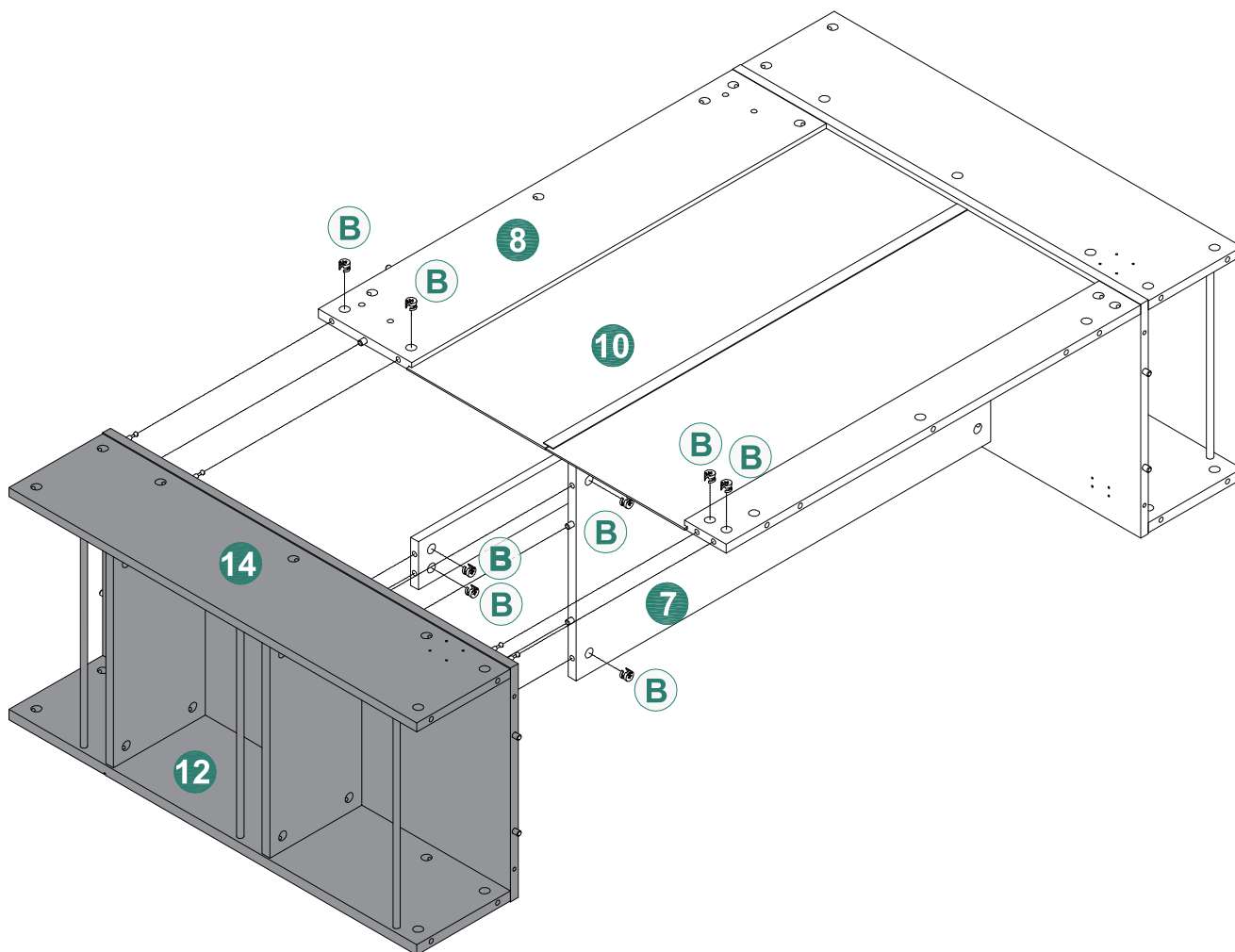


16

15x12mm

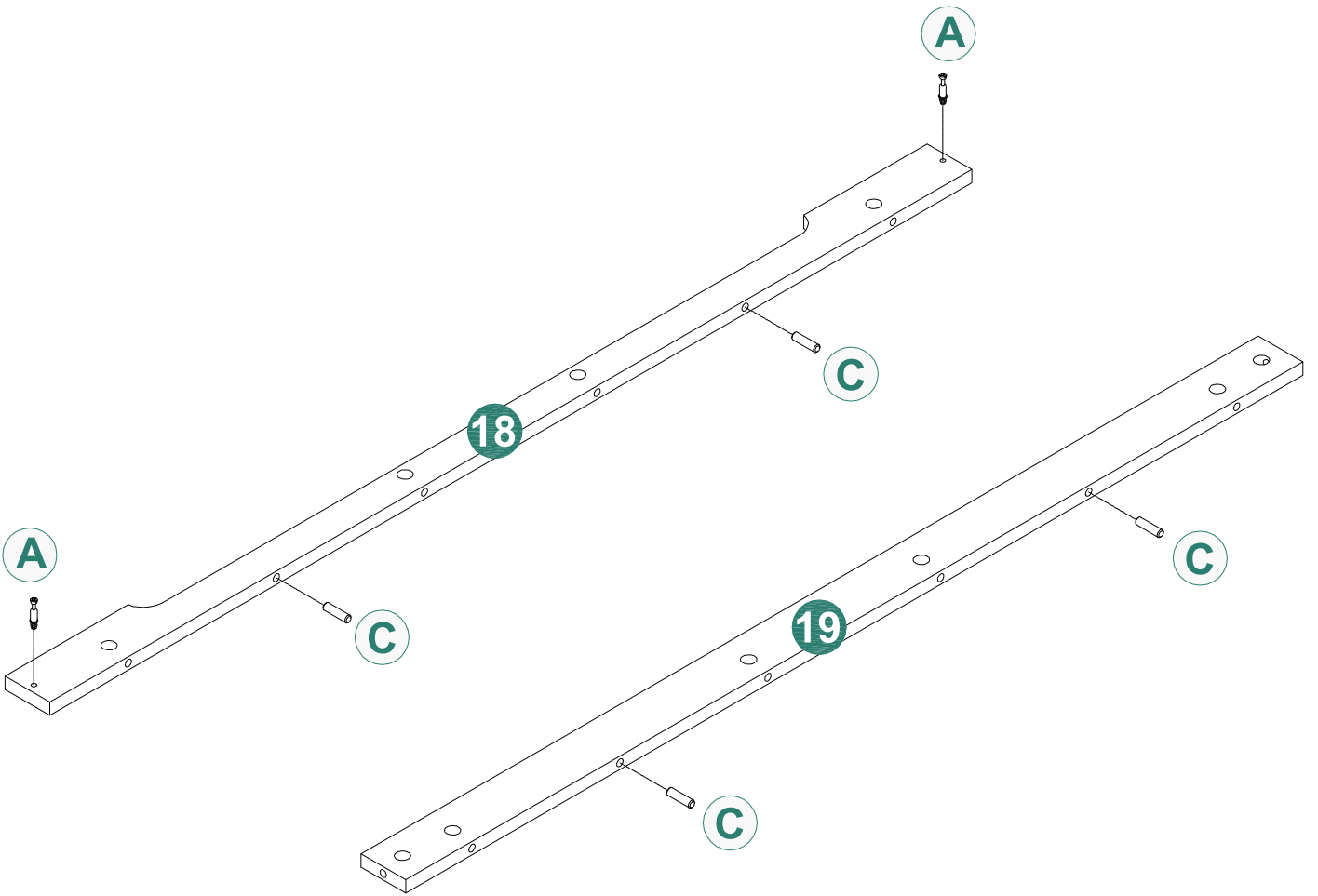


ⓑx8



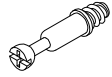
17

6x32mm	8x30mm		
		⑱x1	⑲x1



18

6x32mm

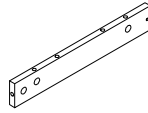


(A)x2

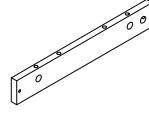
8x30mm



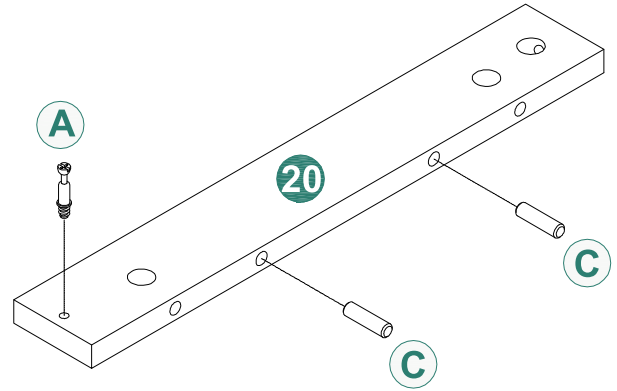
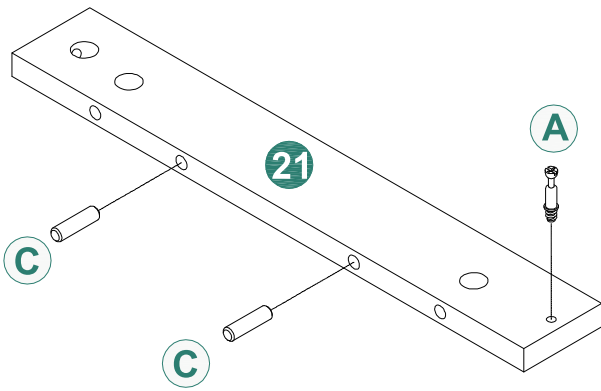
(C)x4



(20)x1




(21)x1

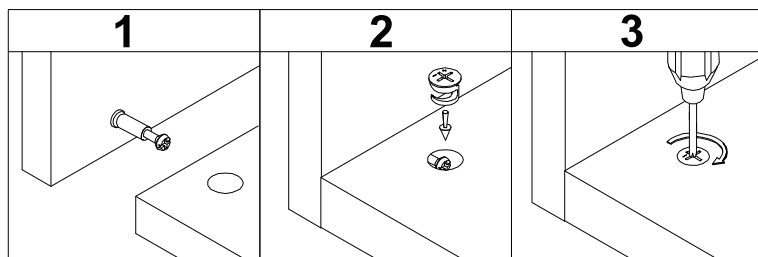
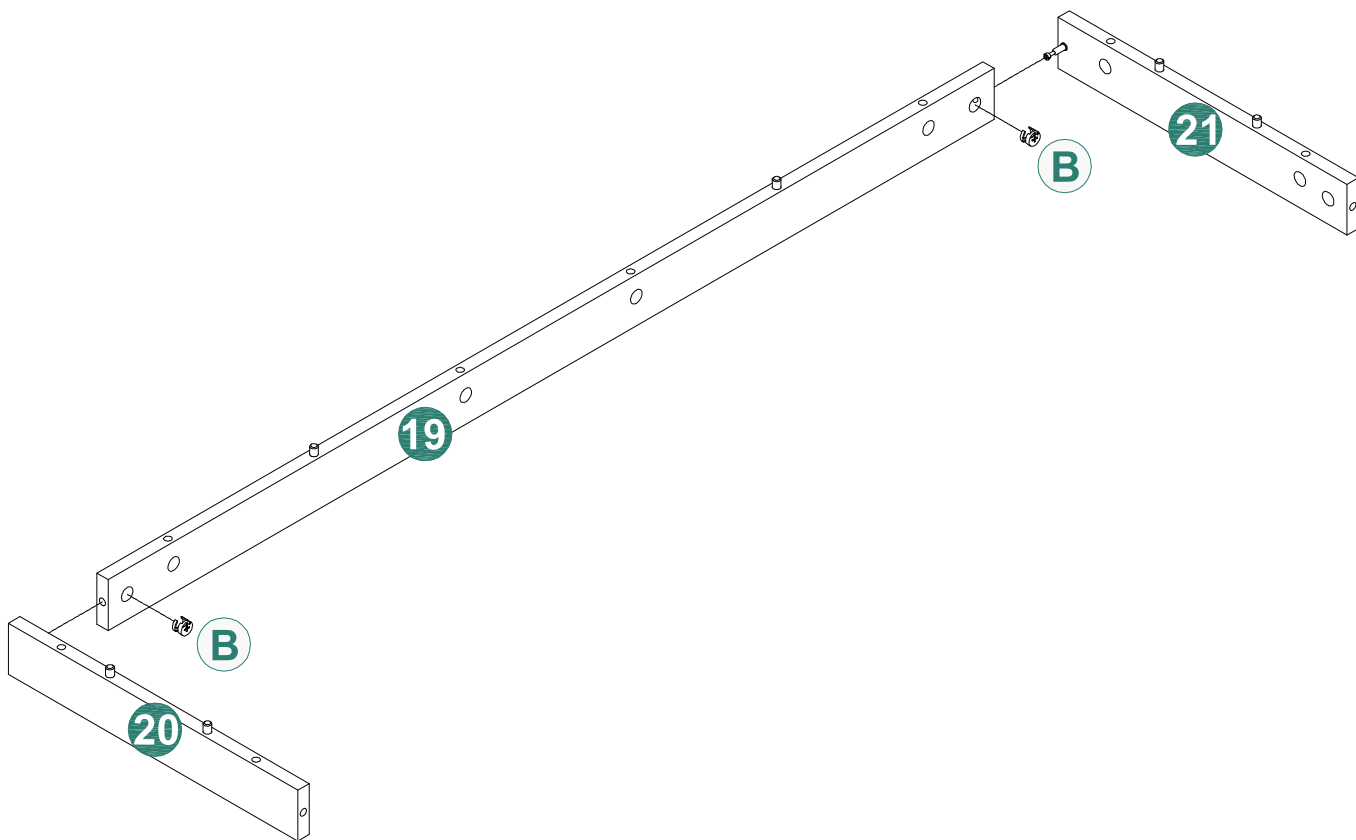


19

15x12mm



Ⓑx2

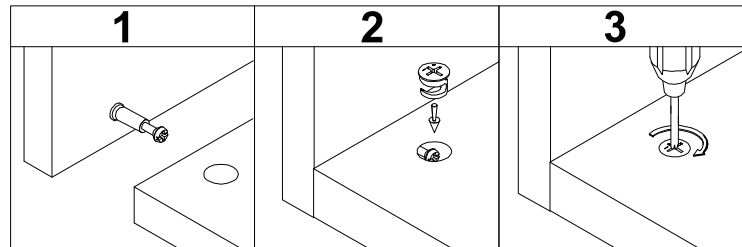
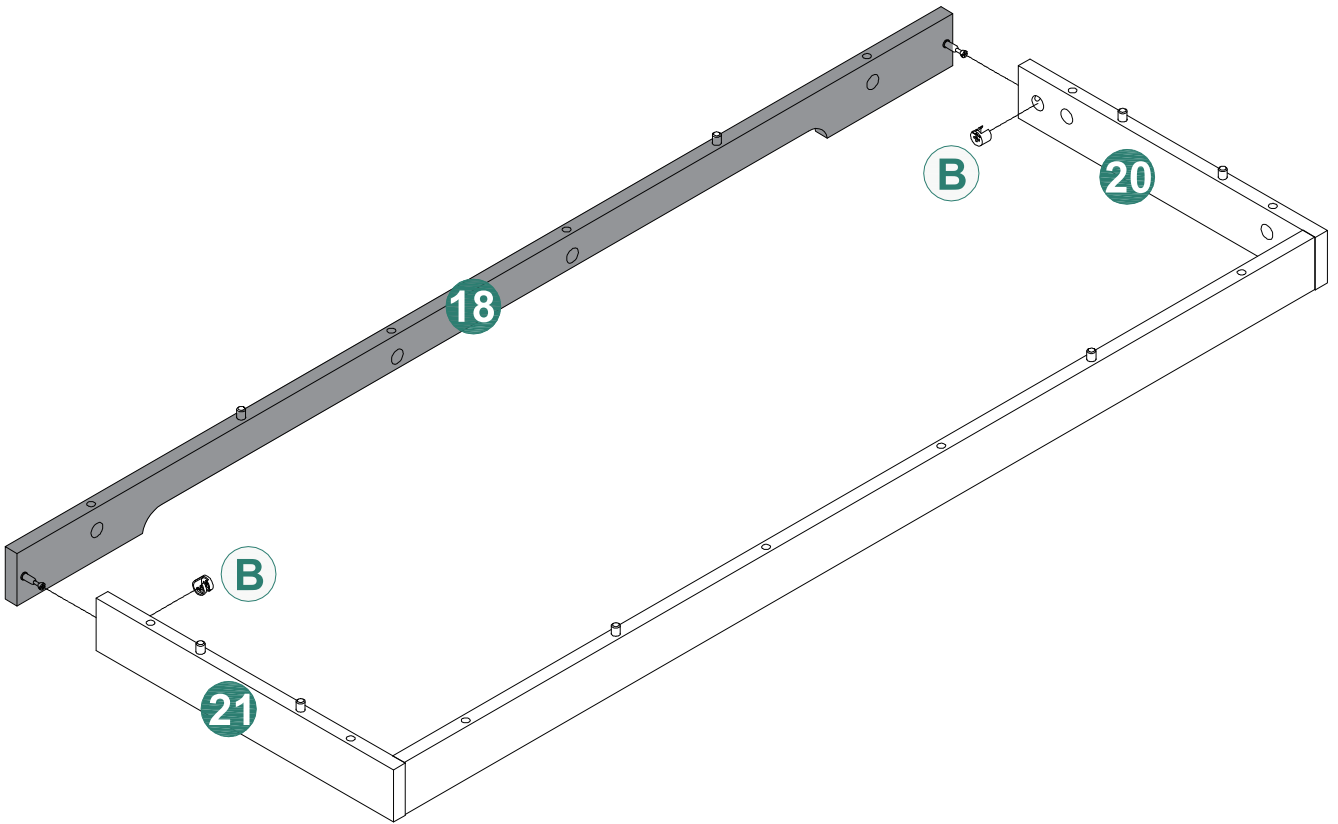


20

15x12mm

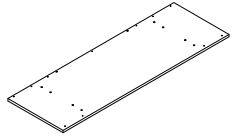
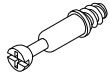


(B)x2



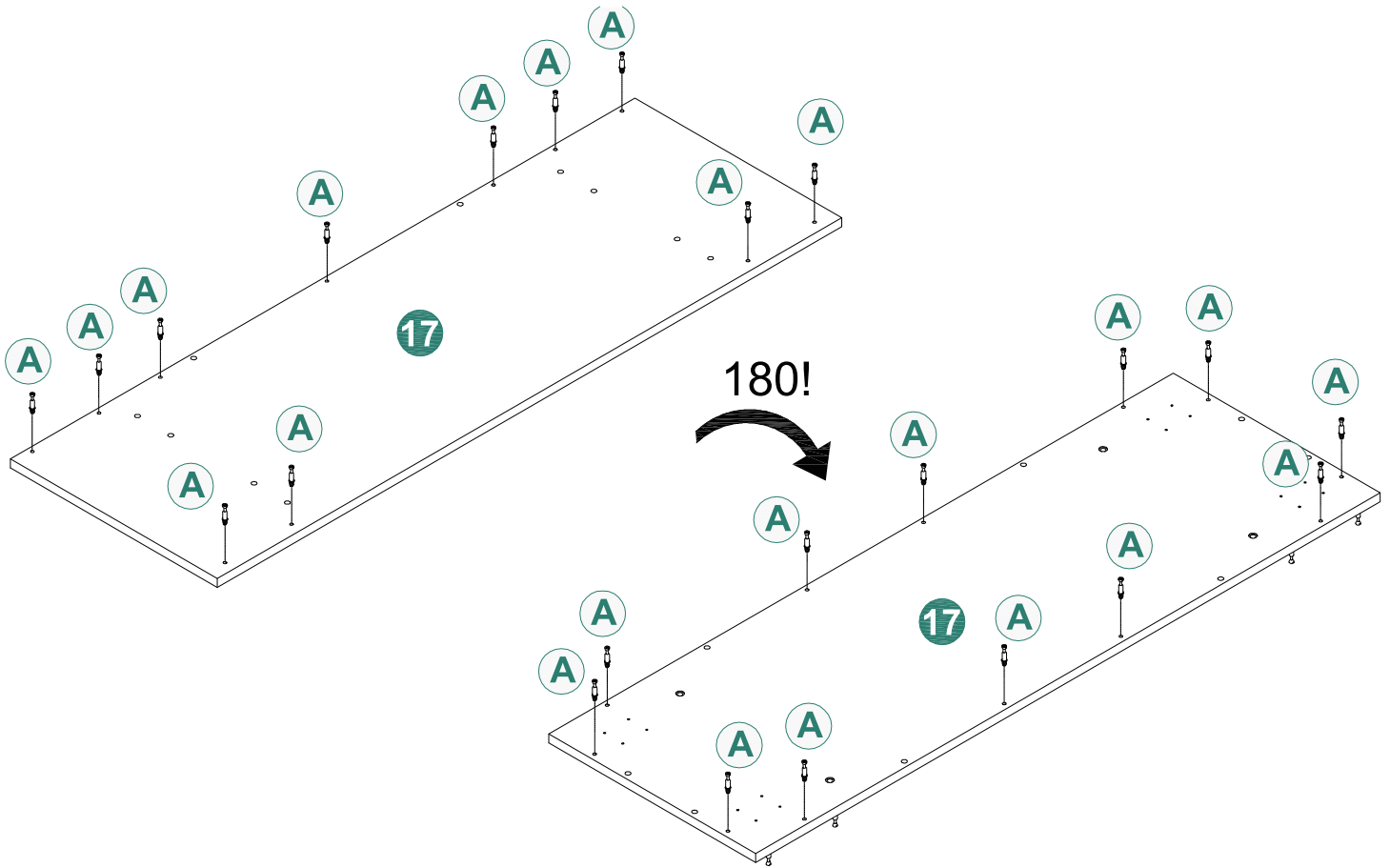
21

6x32mm



(A)x23

(17)x1

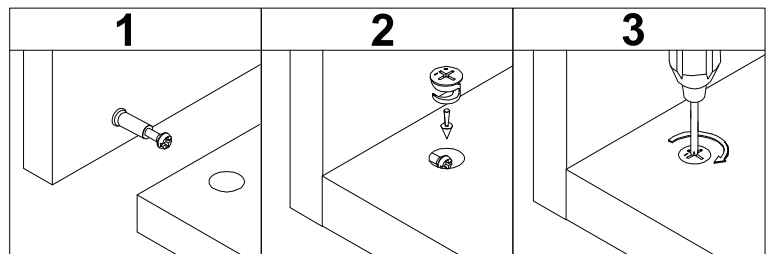
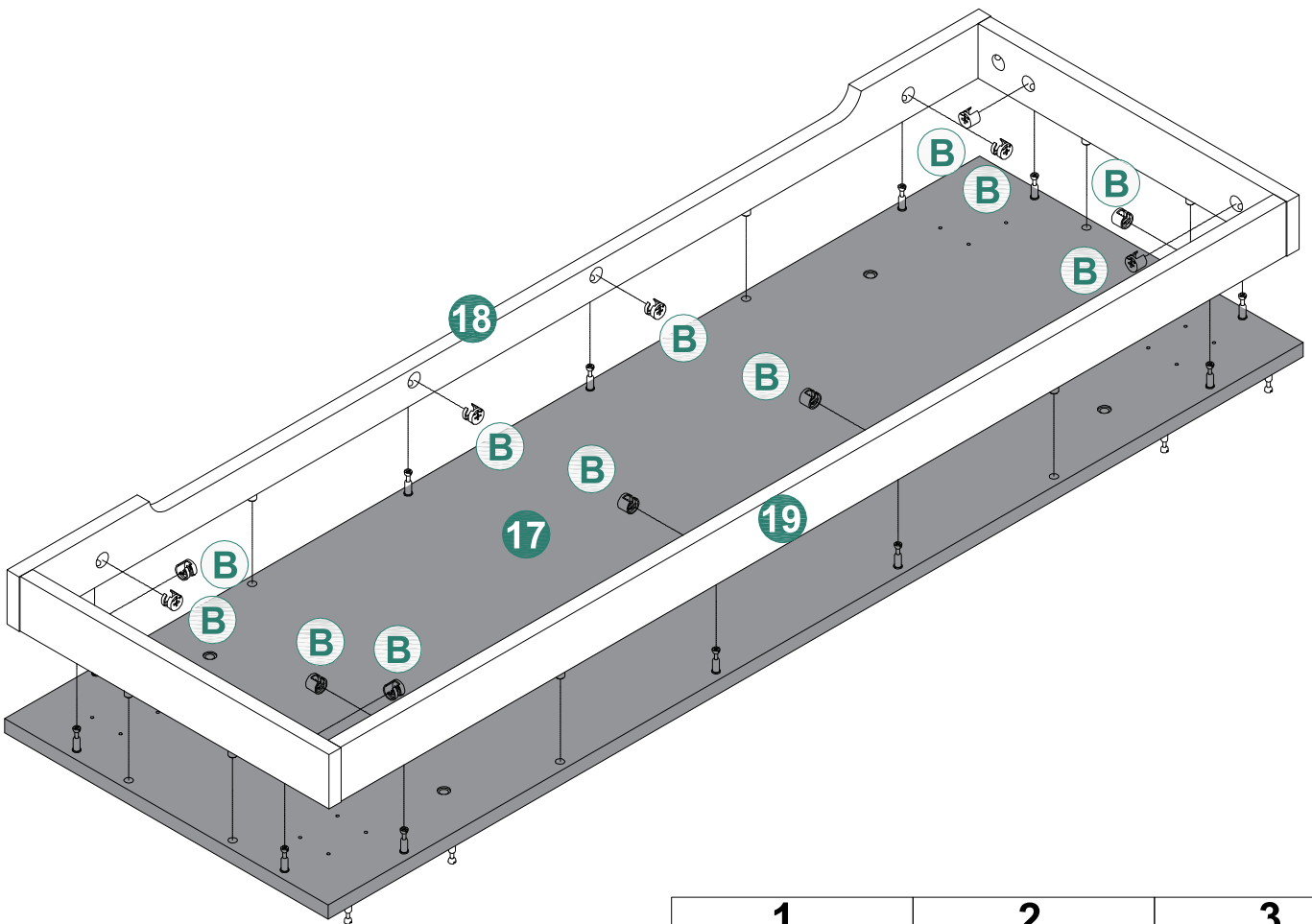


22

15x12mm



ⓑx12

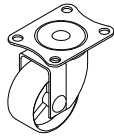


23

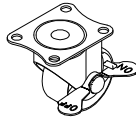
M4x14mm



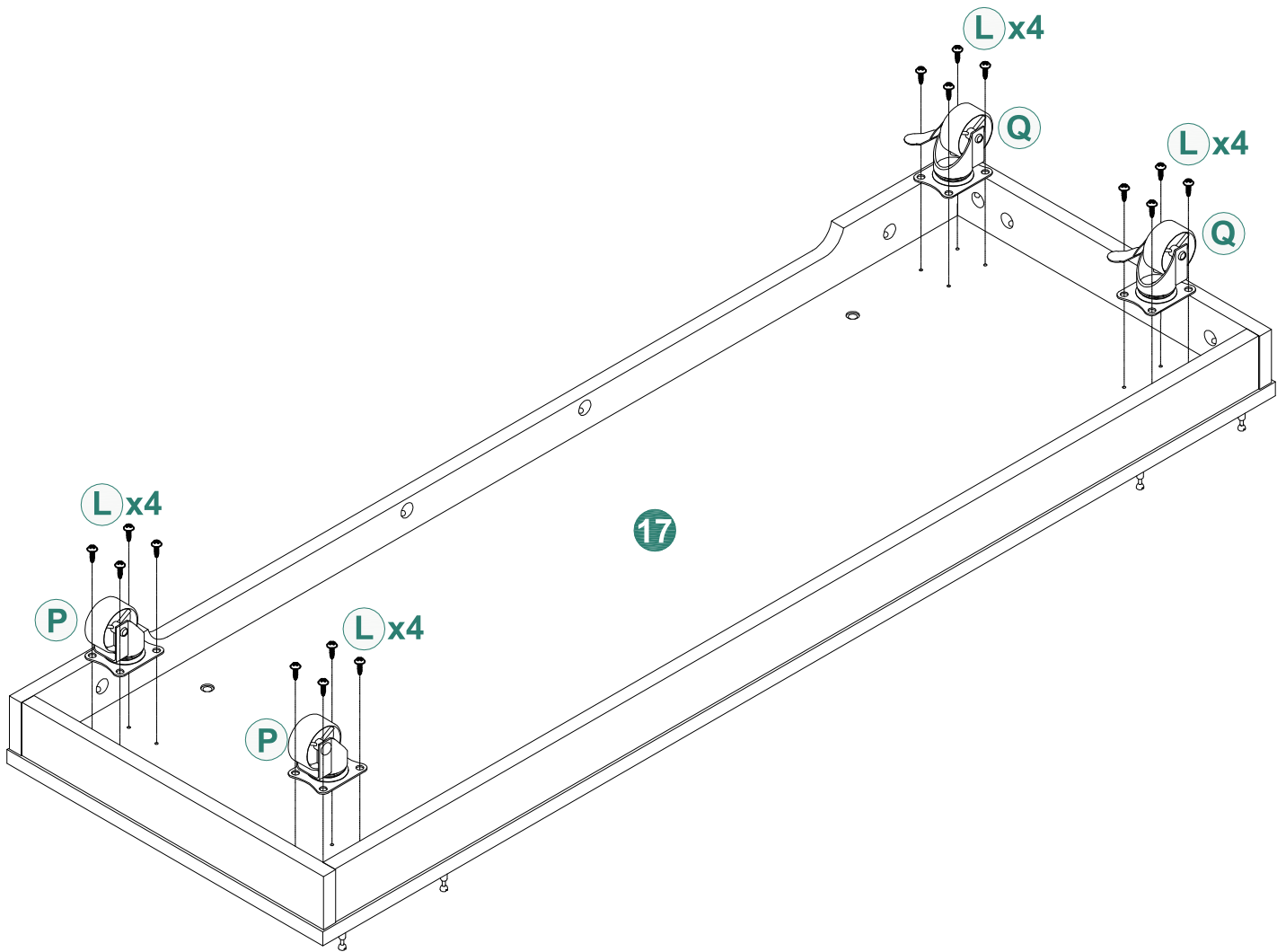
L x16



P x2



Q x2



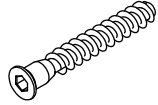
24

15x12mm

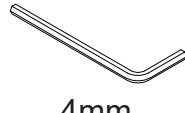


(B)x11

M6.8x48mm

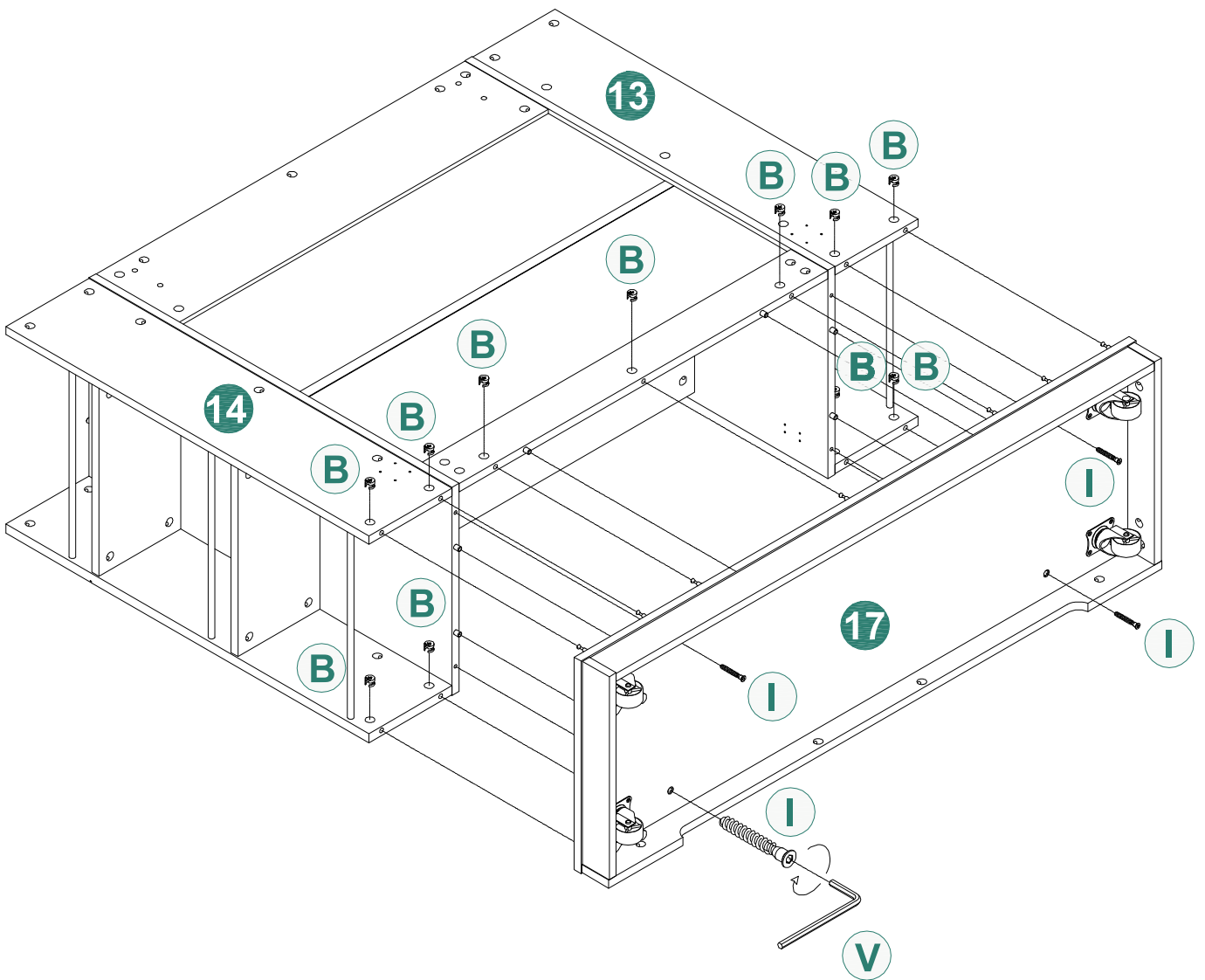


(I)x4



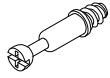
4mm

(V)x1

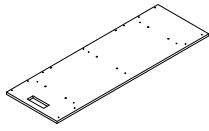


25

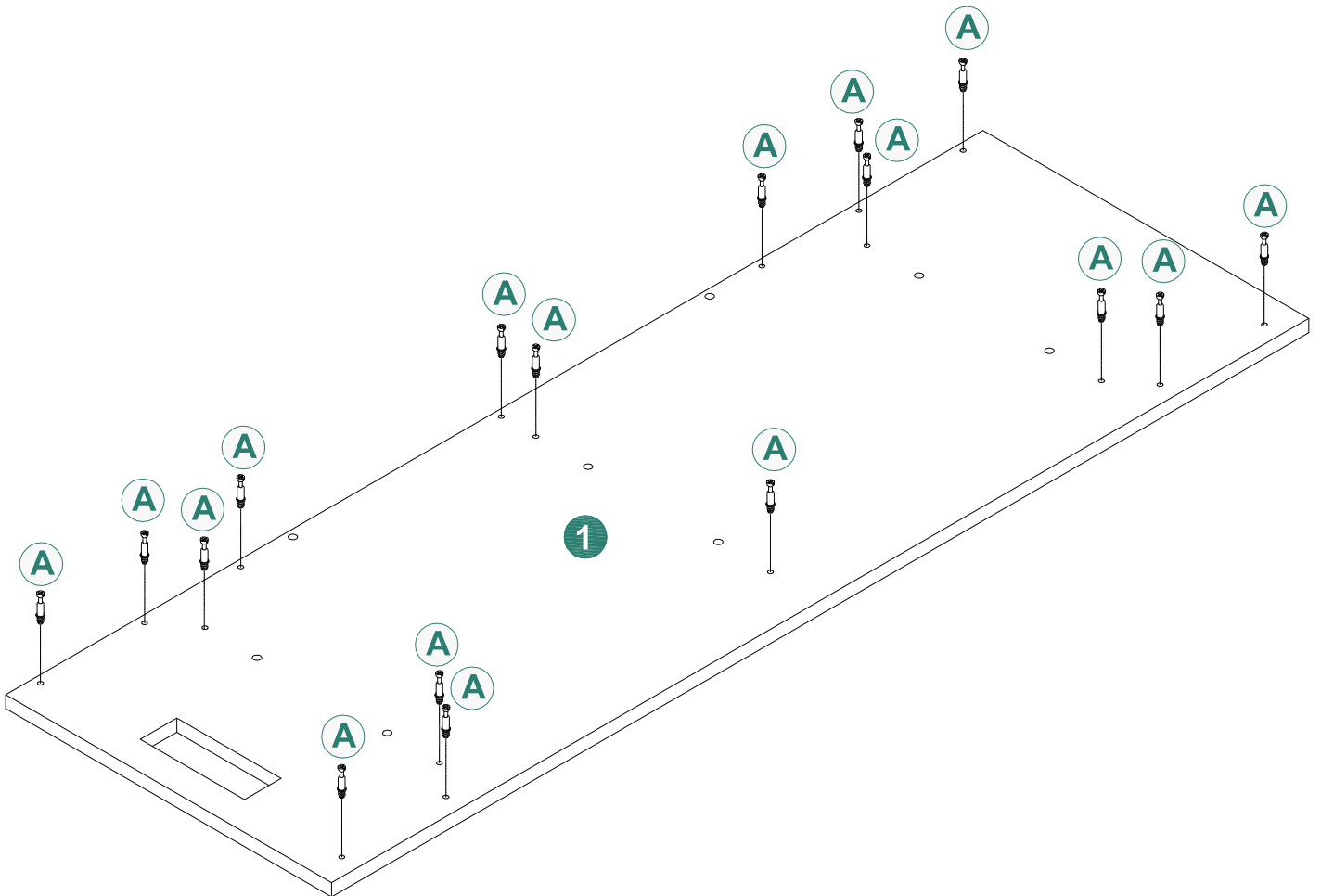
6x32mm



(A)x17



(1)x1

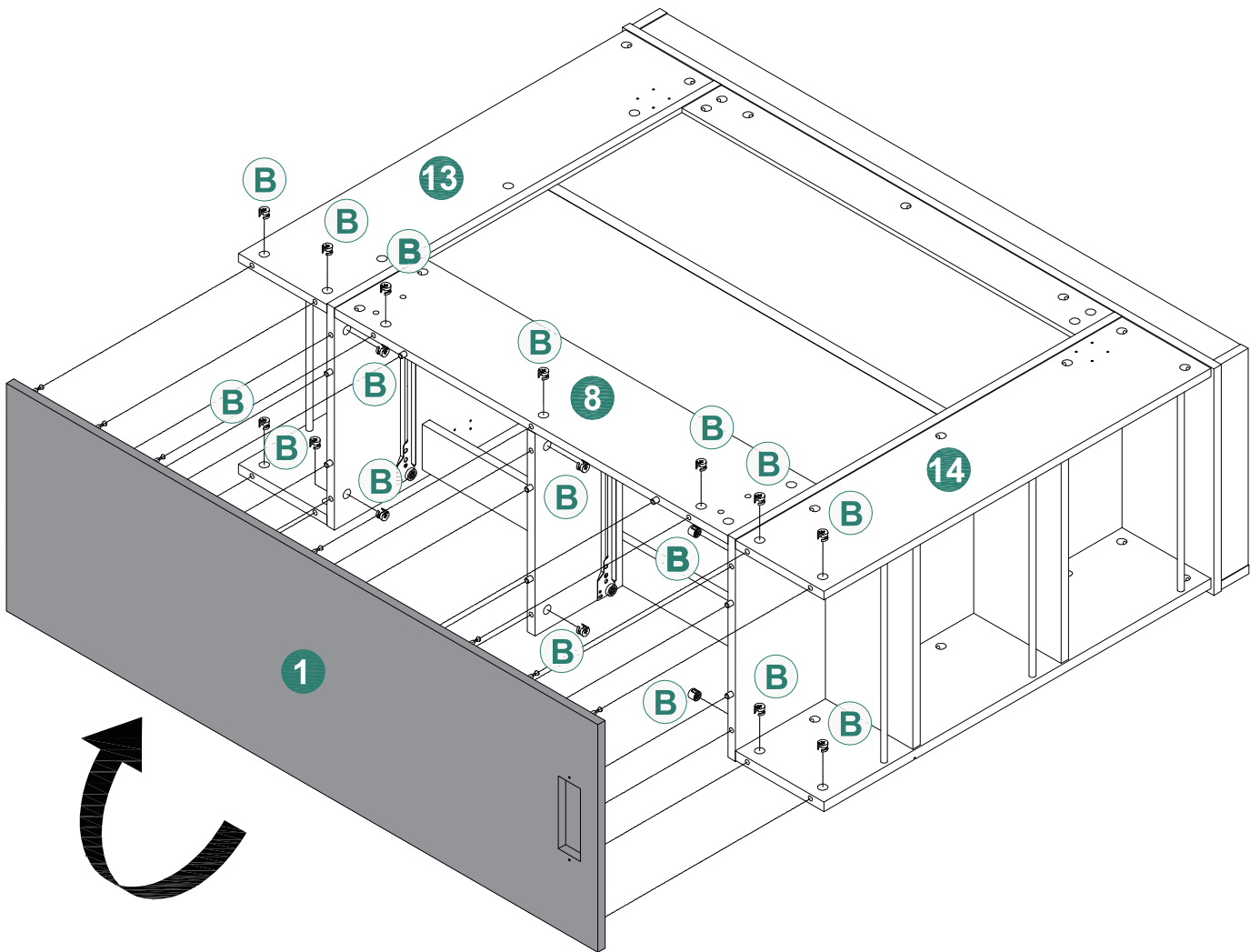
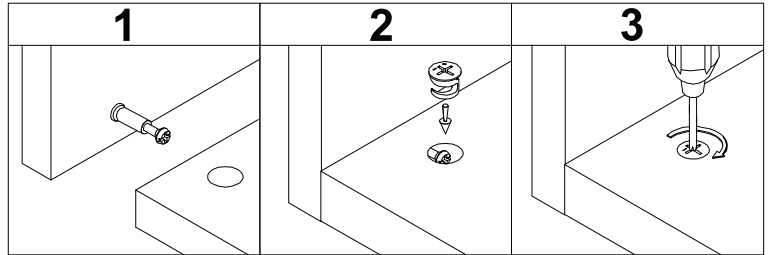


26

15x12mm

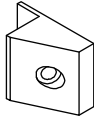
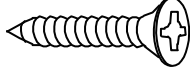


ⓑx17



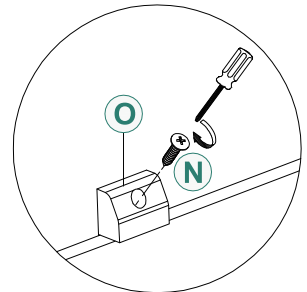
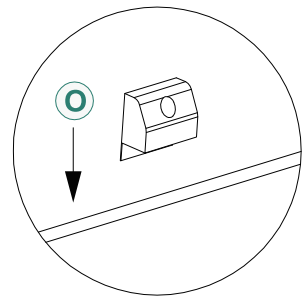
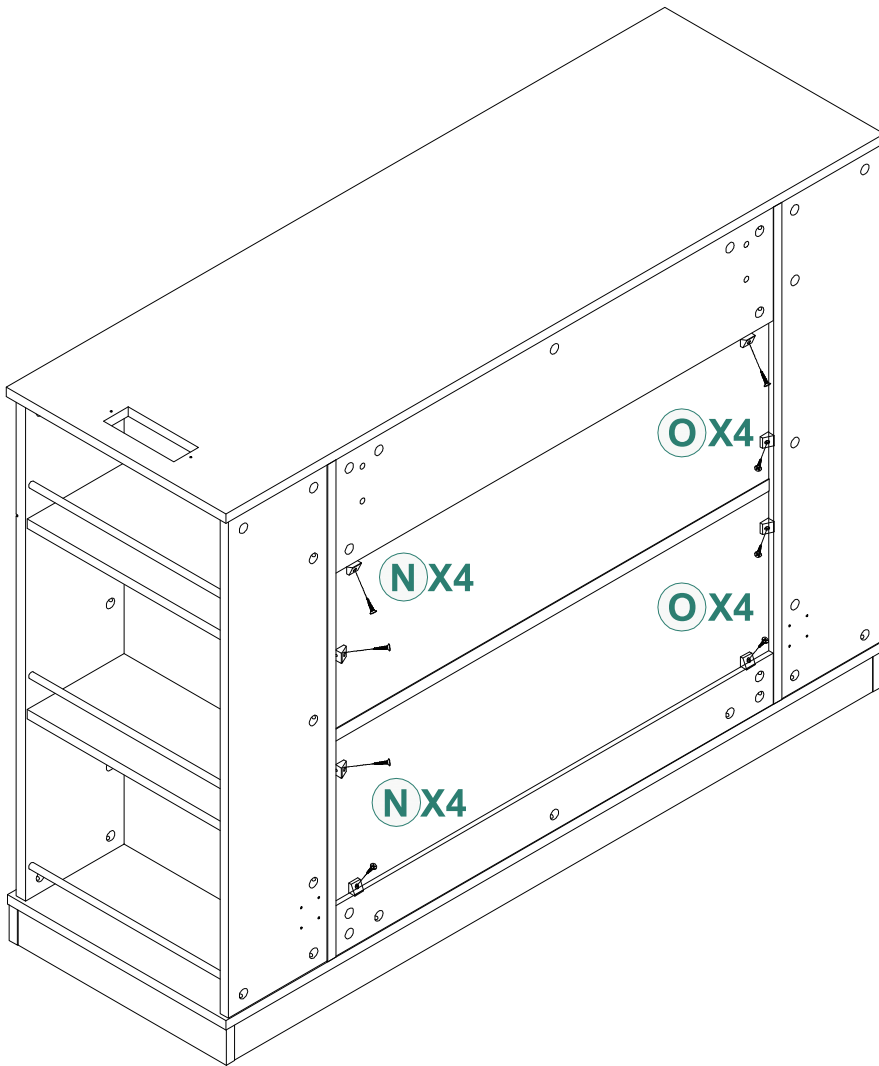
27

M3x16mm



(N) x8

(O) x8



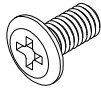
28

M4x14mm

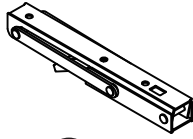


(L) x6

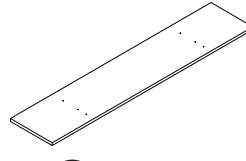
M6x15mm



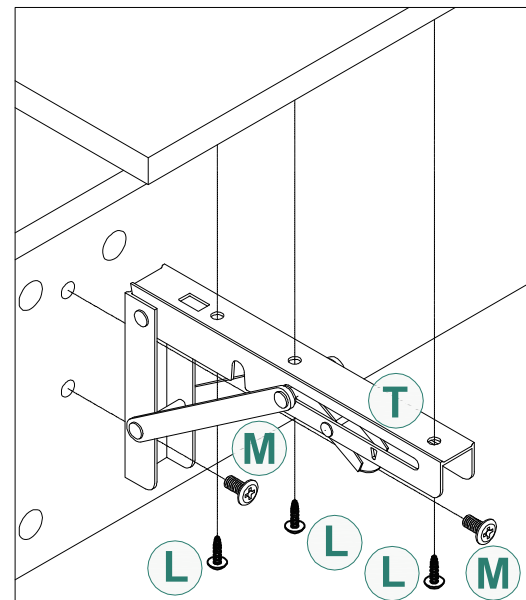
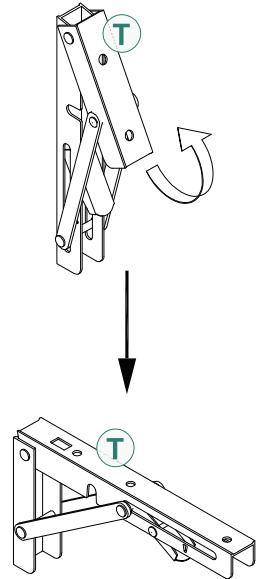
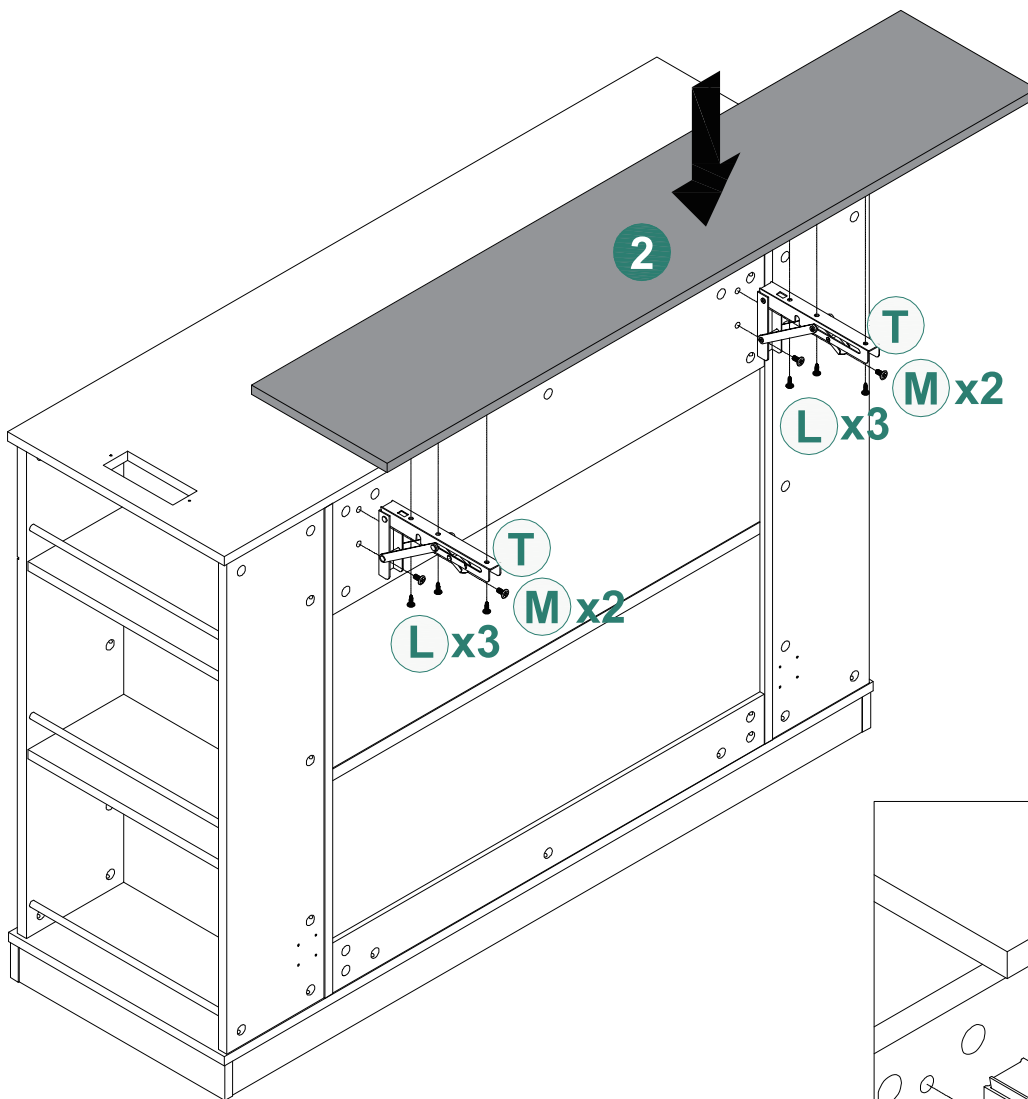
(M) x4



(T) x2

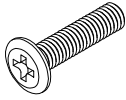


(2) x1



29

M6x30mm

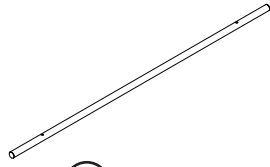


(R)x2

22mm



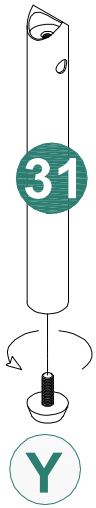
(Y)x2



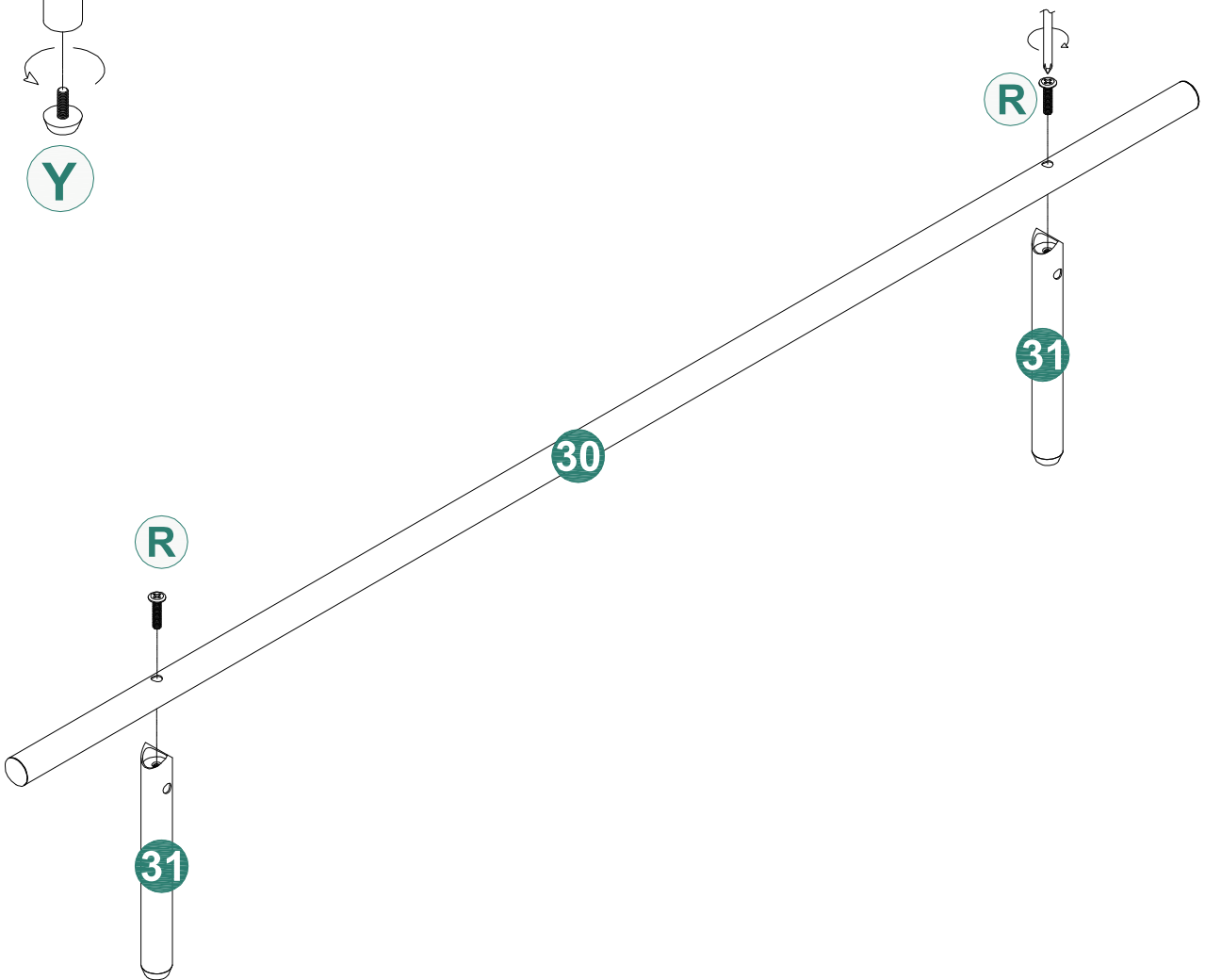
(30)x1



(31)x1

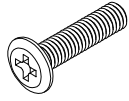


x2

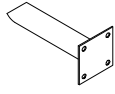


30

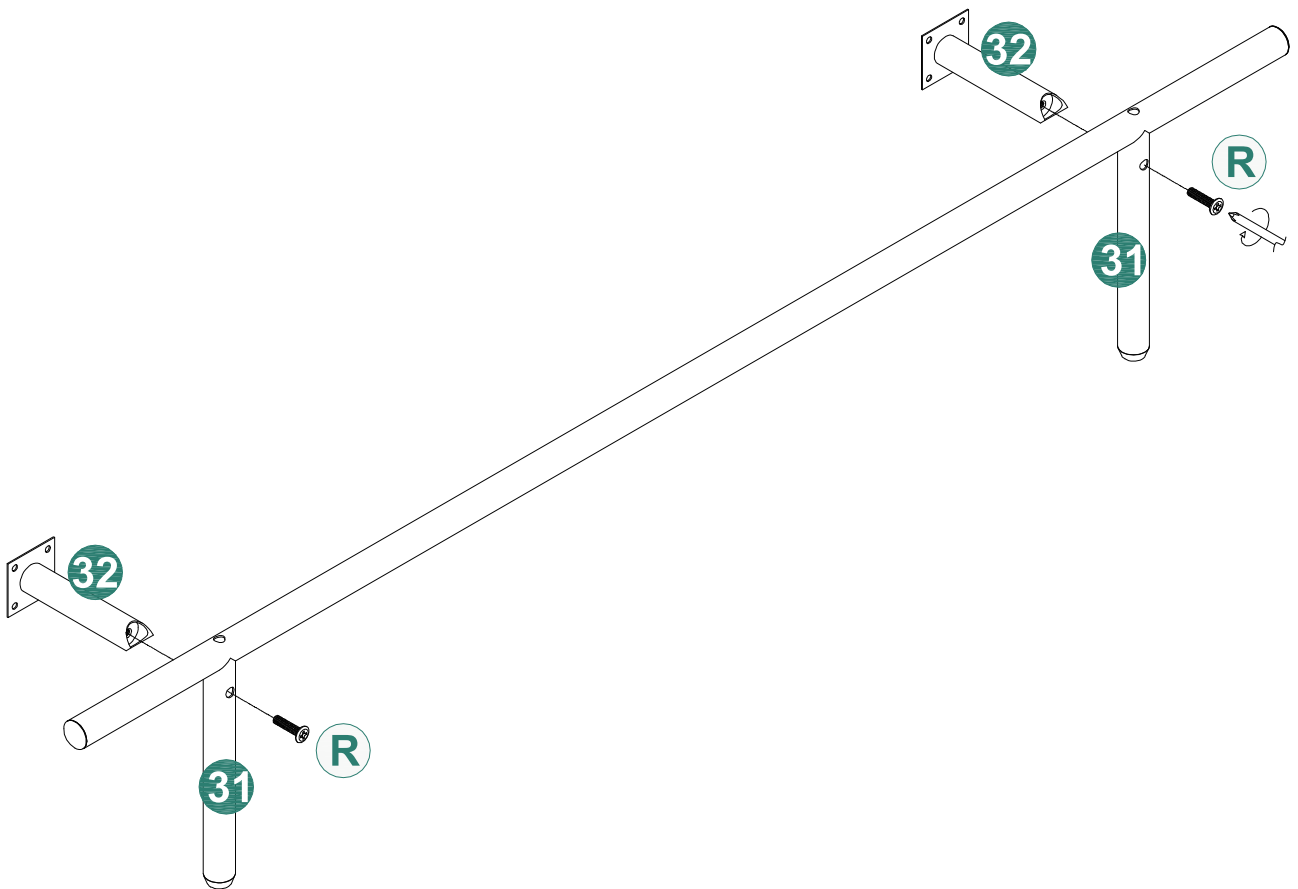
M6x30mm



(R)x2



(32)x2

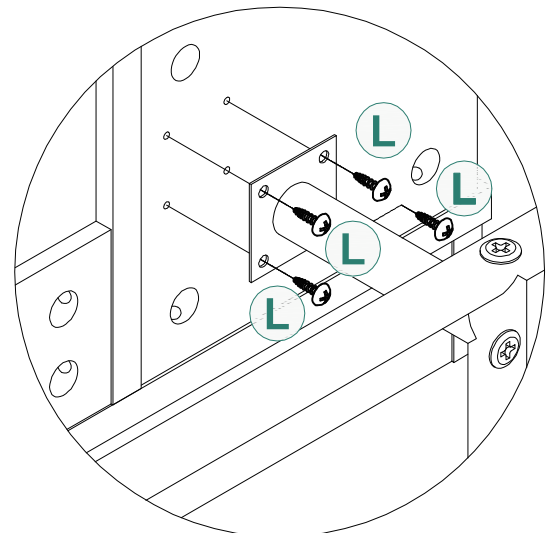
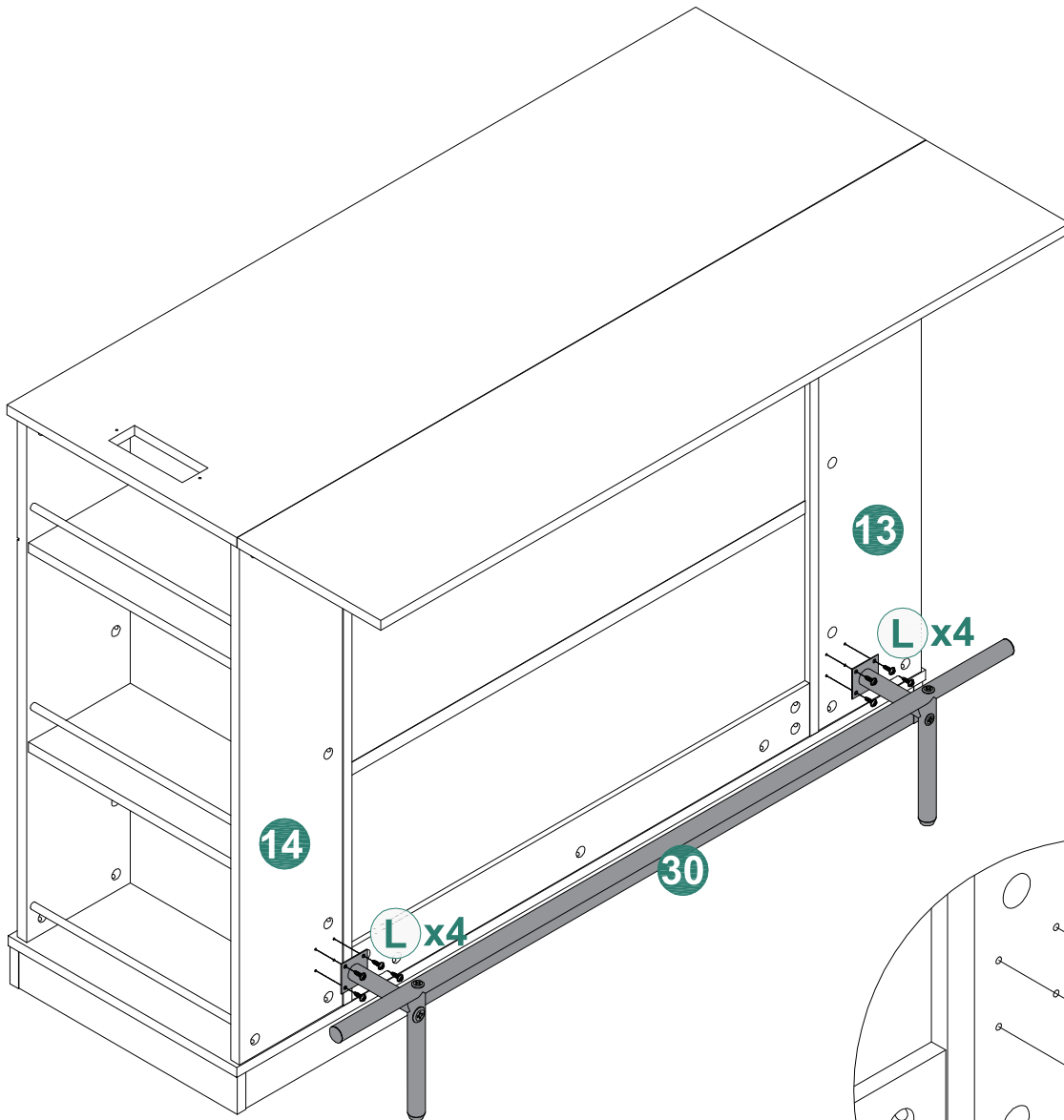


31

M4x14mm

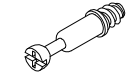


L x 8

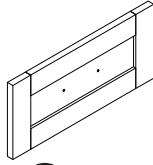


32

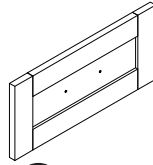
6x32mm



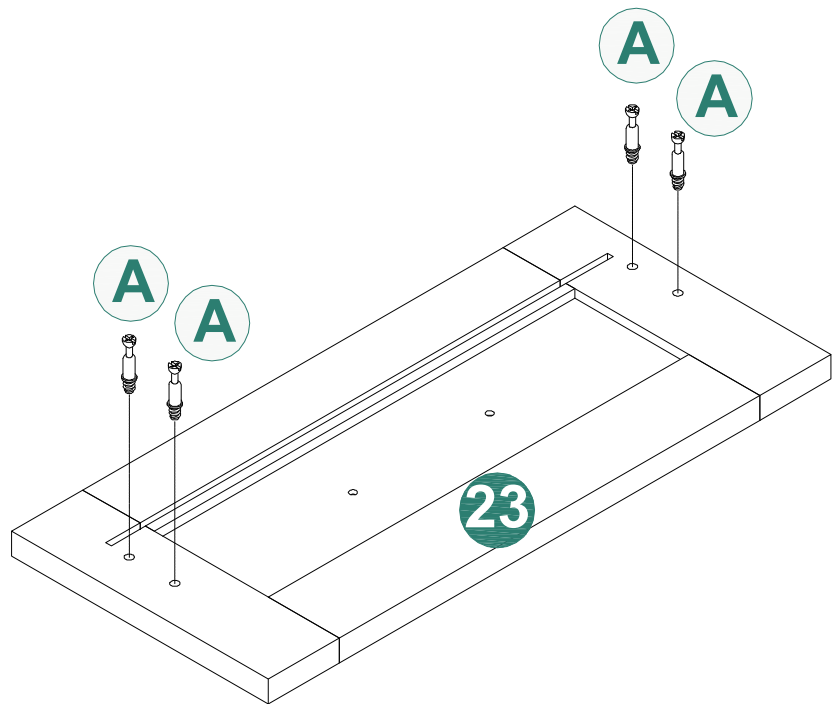
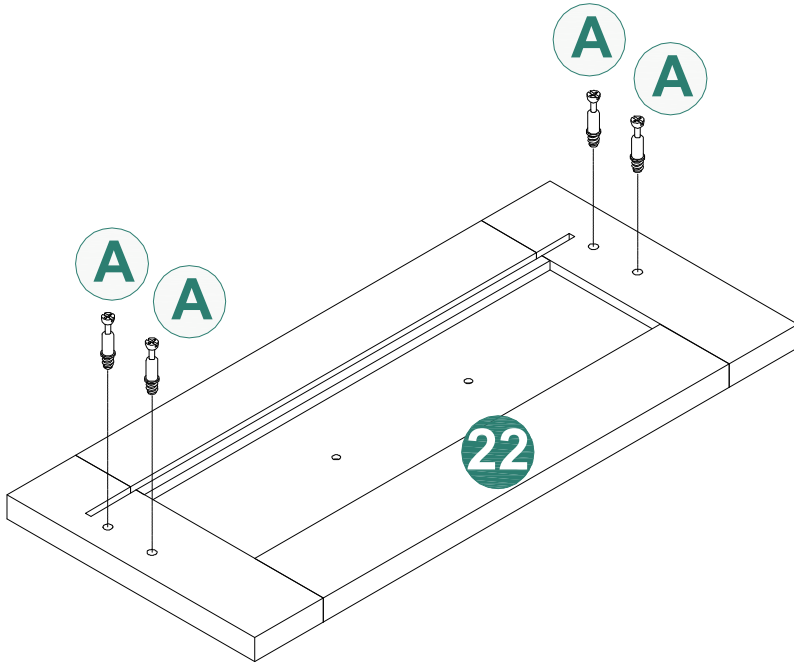
(A) x8



(22) x1



(23) x1

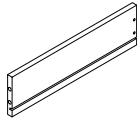


33

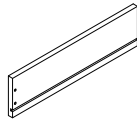
15x10mm



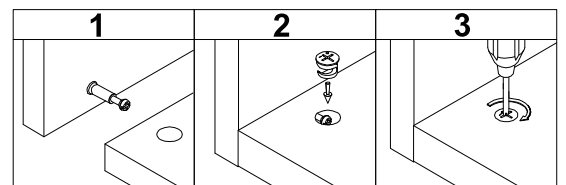
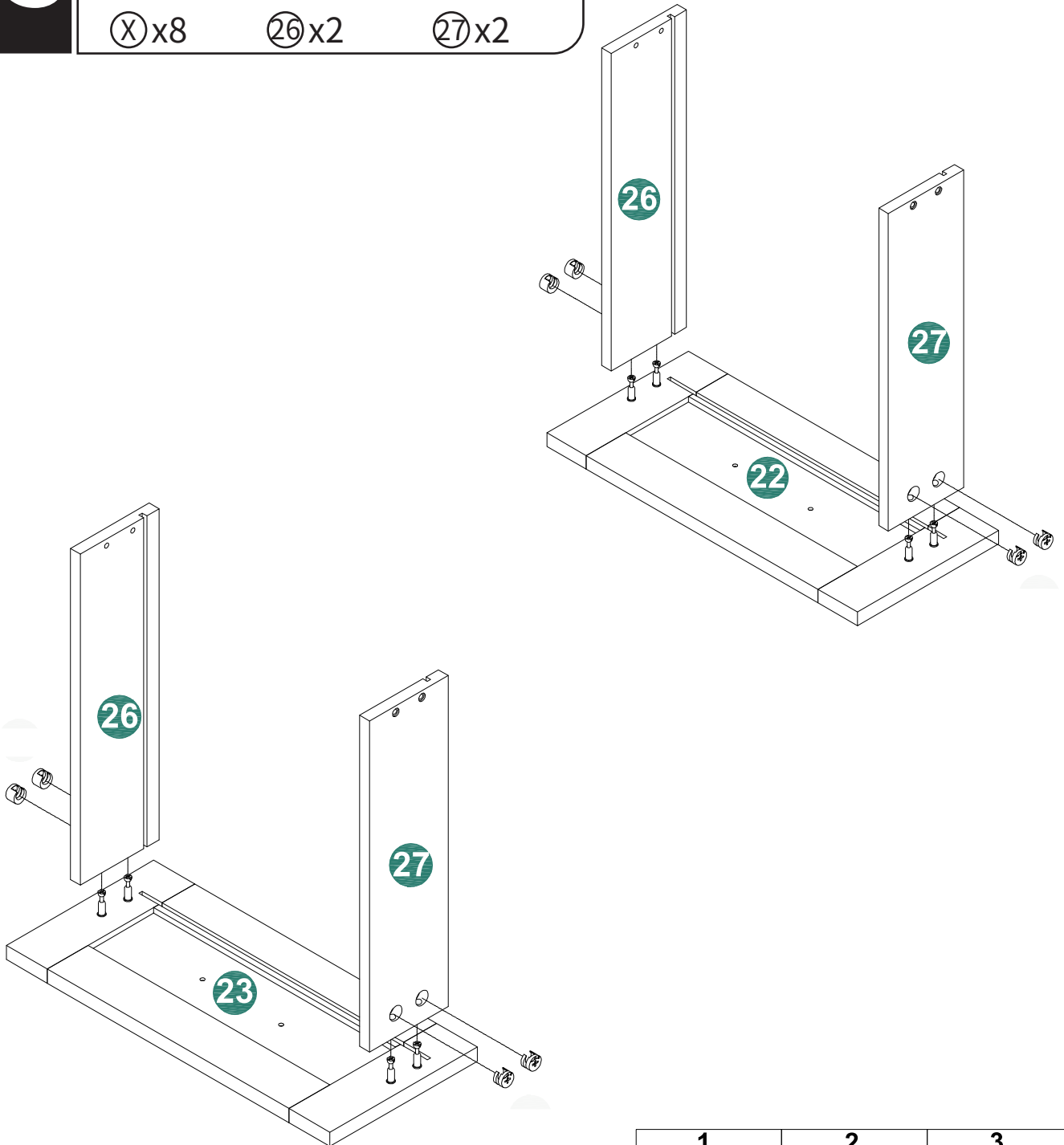
(X) x8



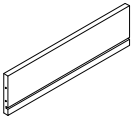
(26) x2



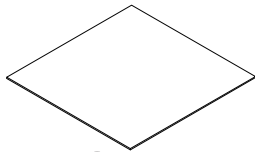
(27) x2



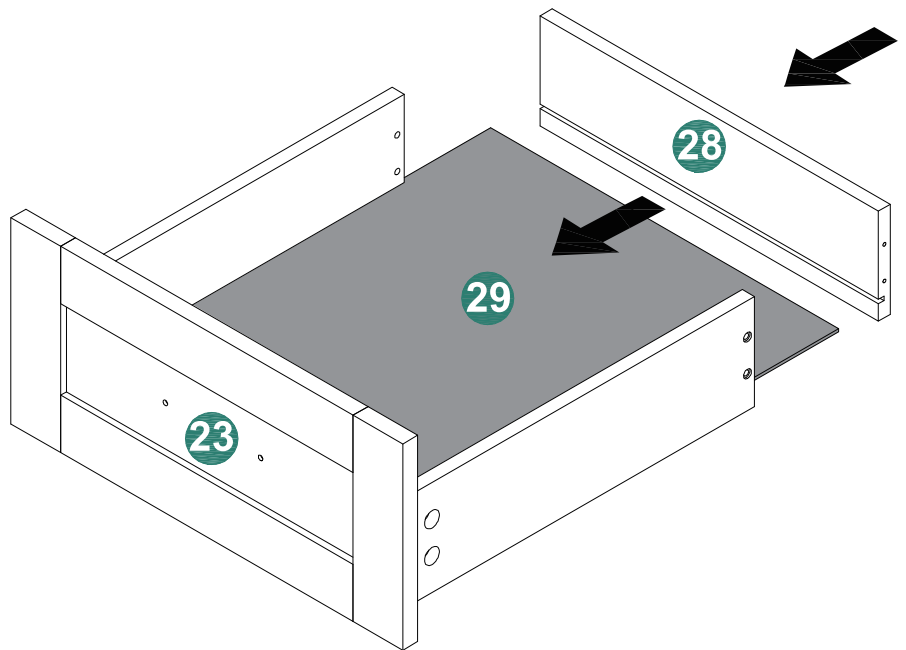
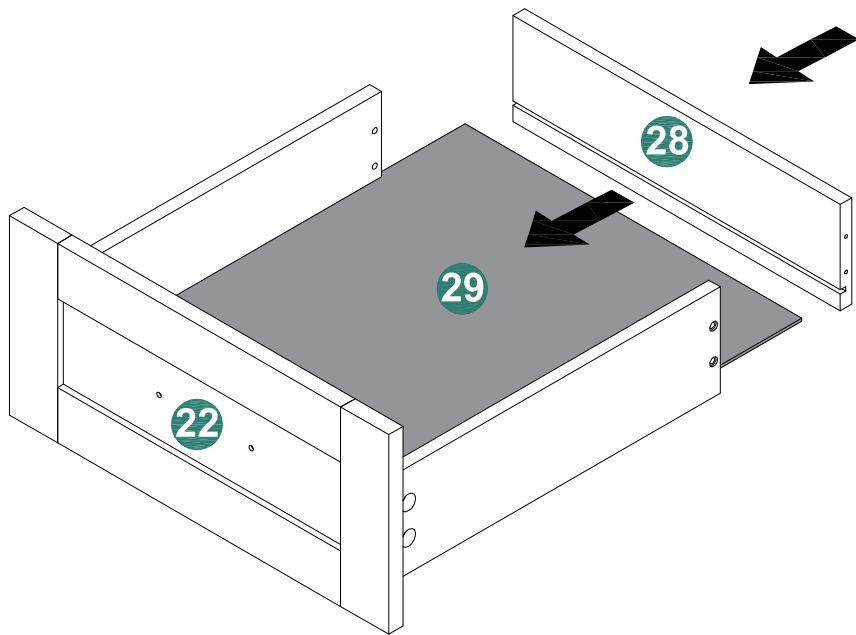
34



28x2

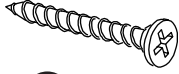


29x2

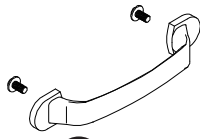


35

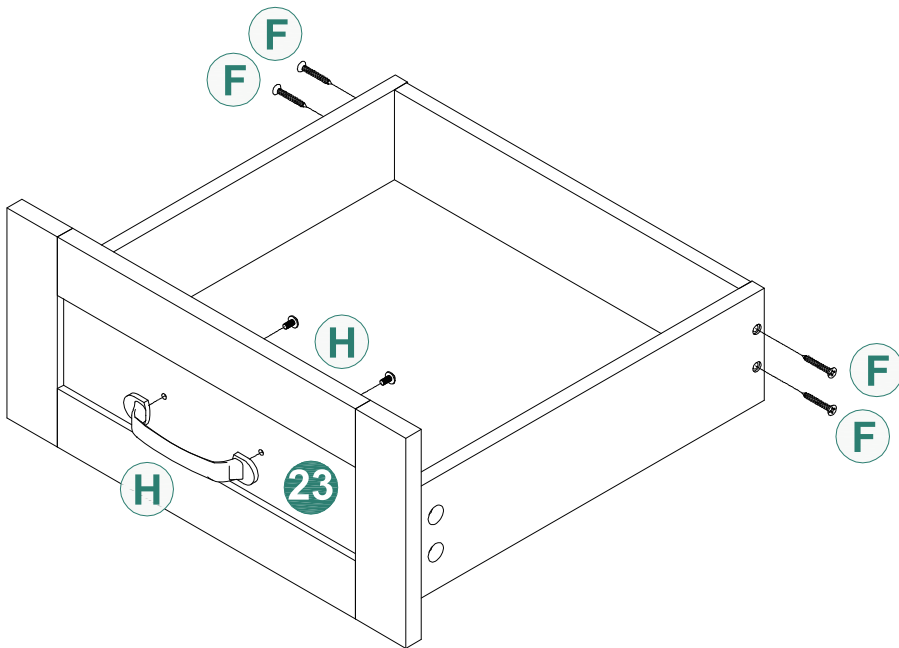
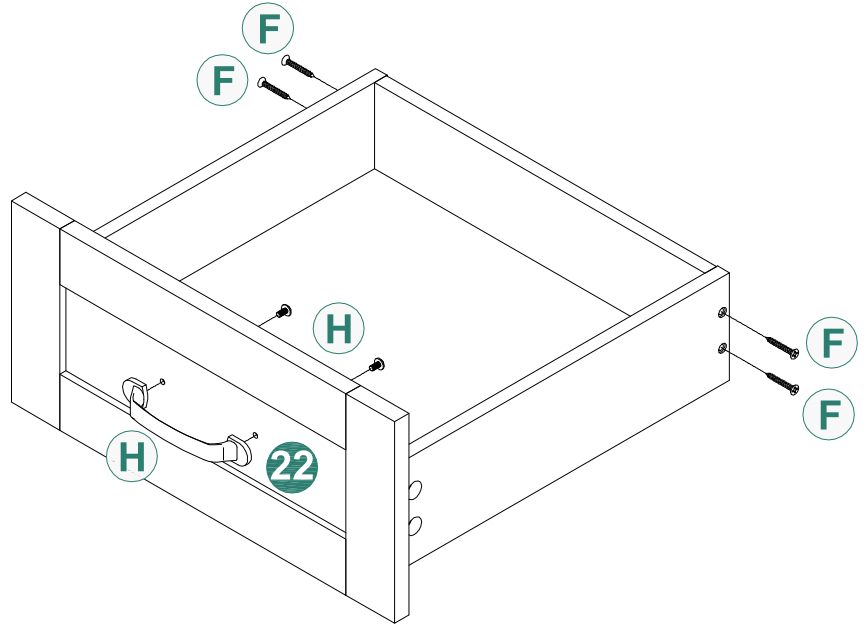
M4x30mm



(F) x8

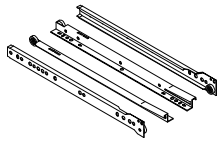


(H) x2



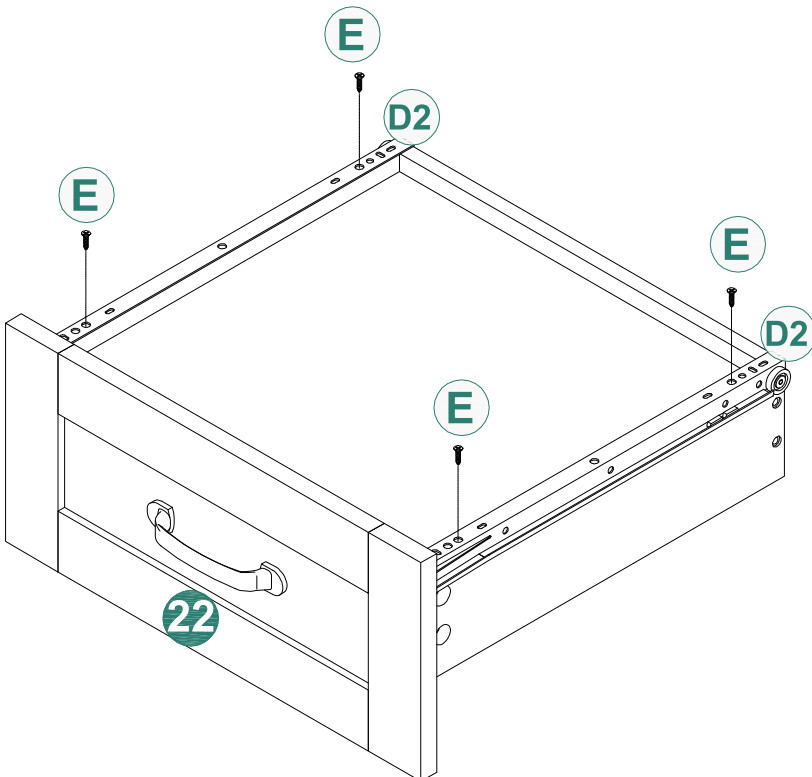
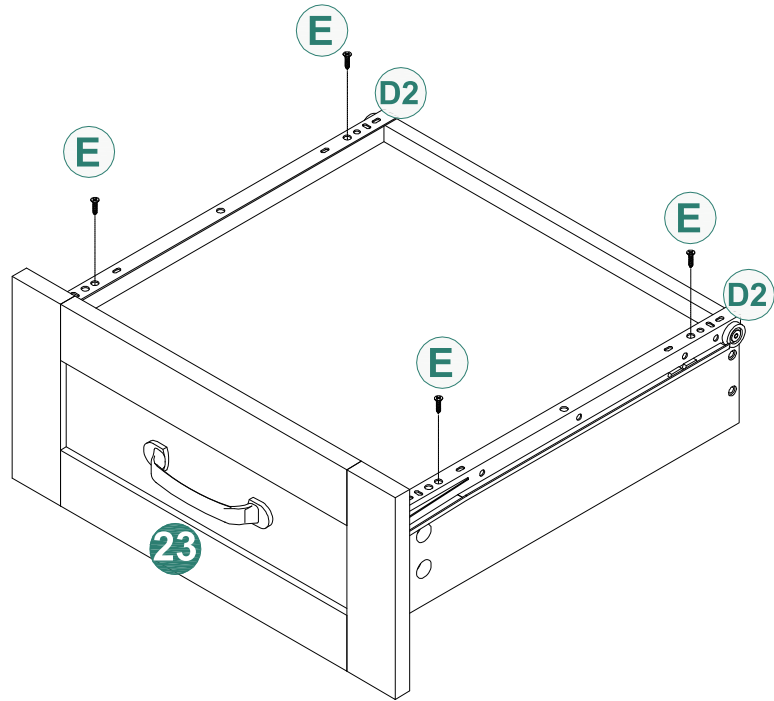
36

M3x14mm



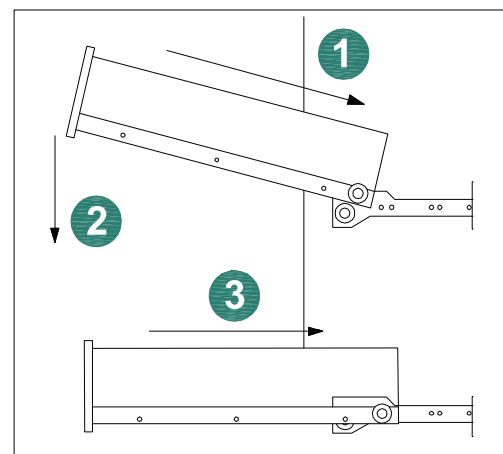
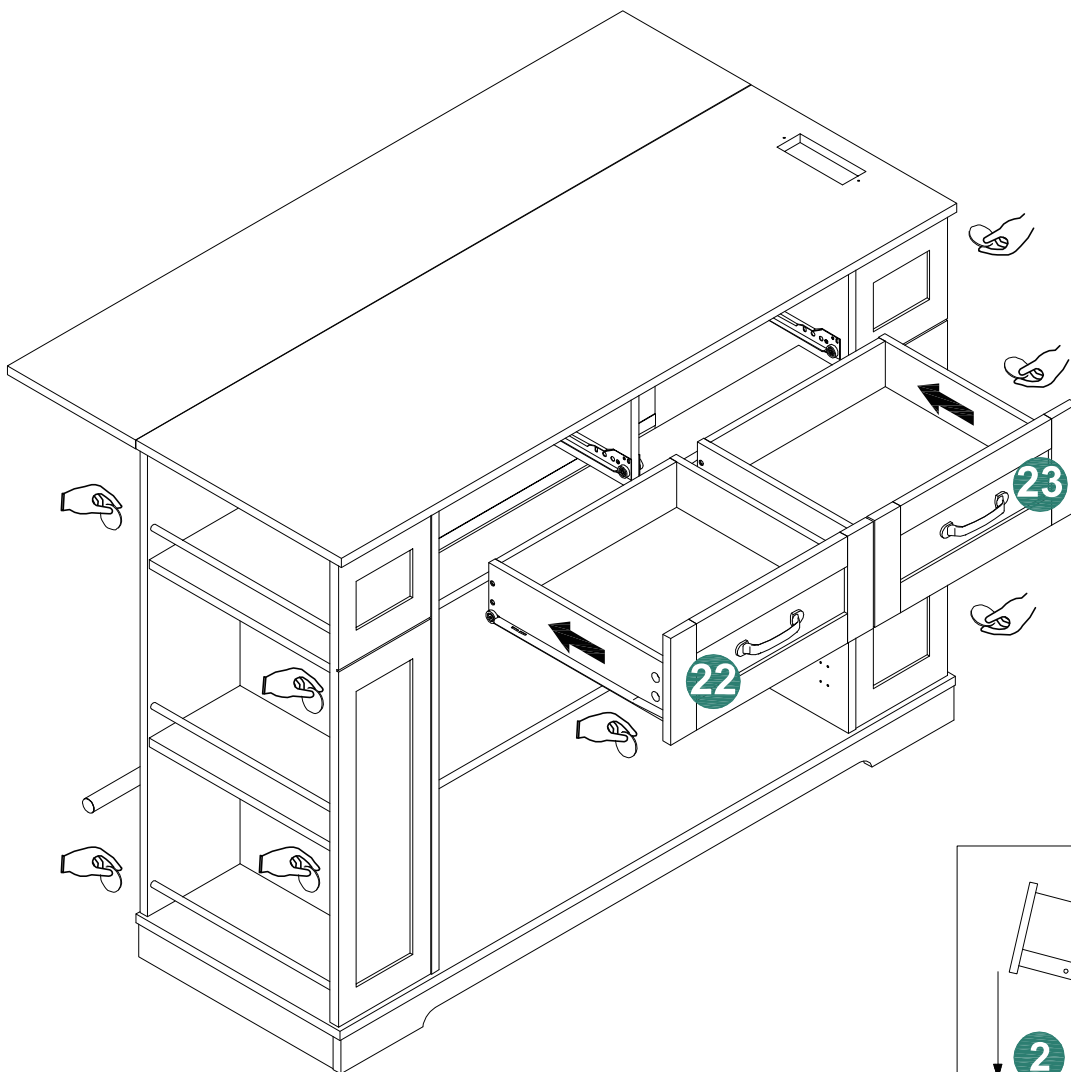
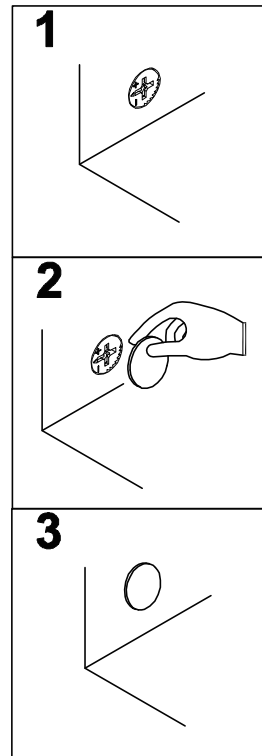
(E)x8

(D)x2

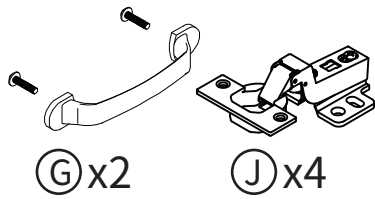


37 20mm

 (S) x30



38



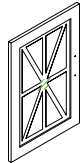
ⓐx2

ⓑx4

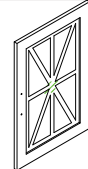
M3.5x14mm



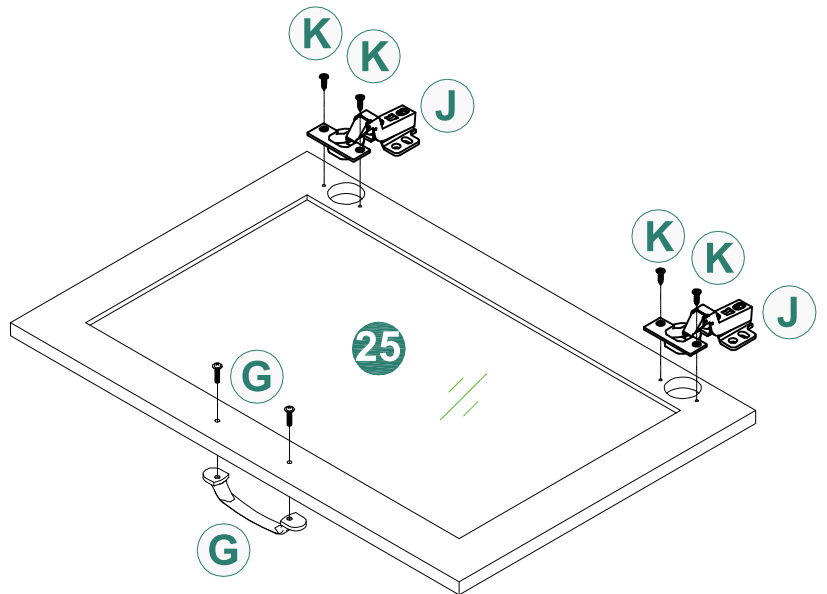
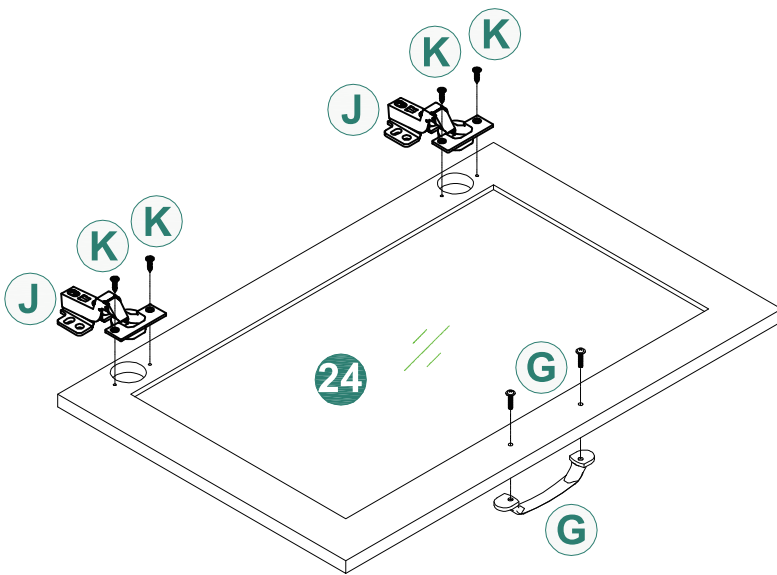
ⓒx8



Ⓓx1



Ⓔx1

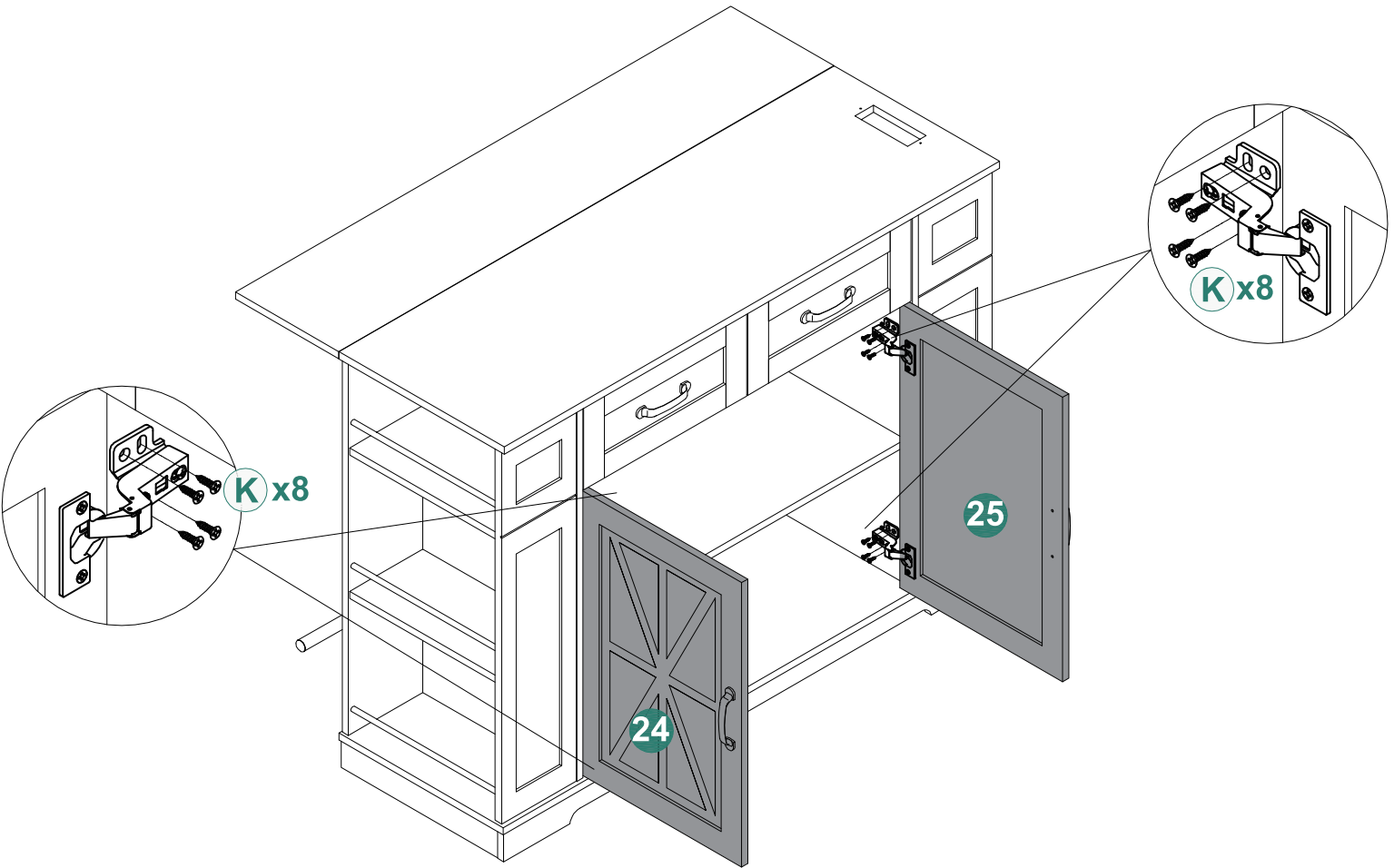


39

M3.5x14mm



(K)x16

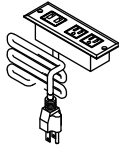


40

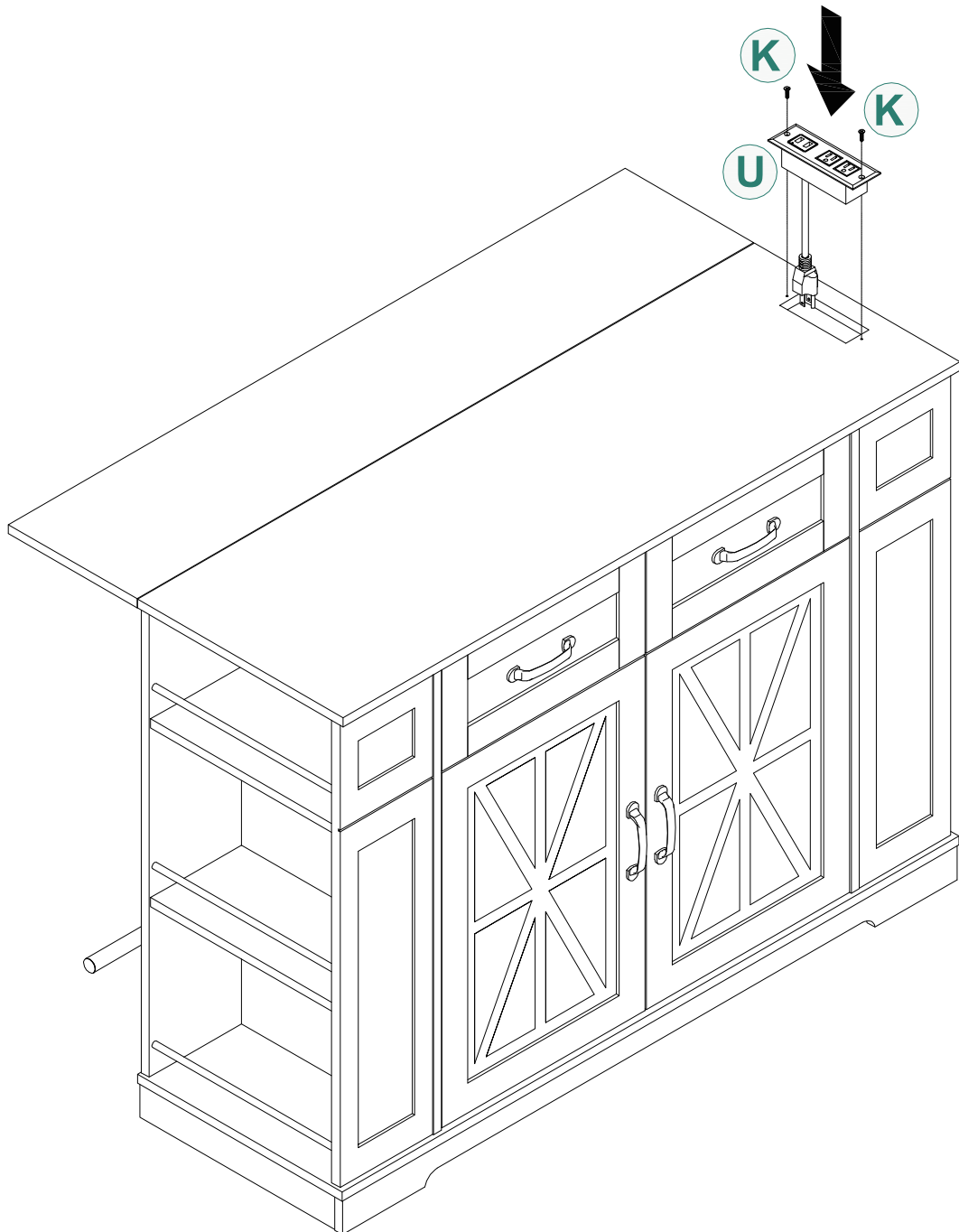
M3.5x14mm



Ⓚx2

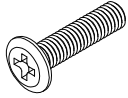


Ⓤx1

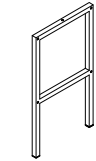


41

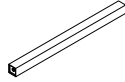
M6x30mm



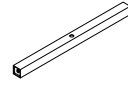
(R)x16



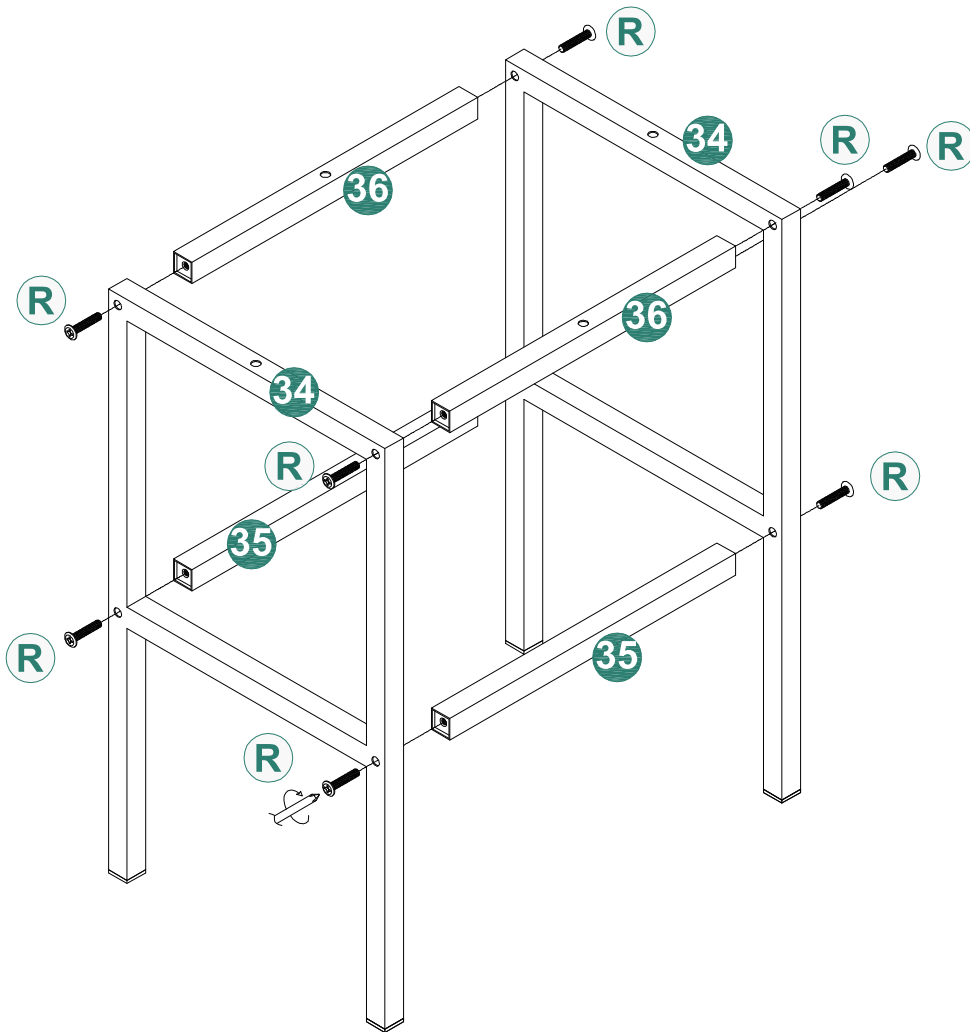
34x4



35x4



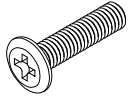
36x4



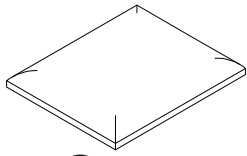
x2

42

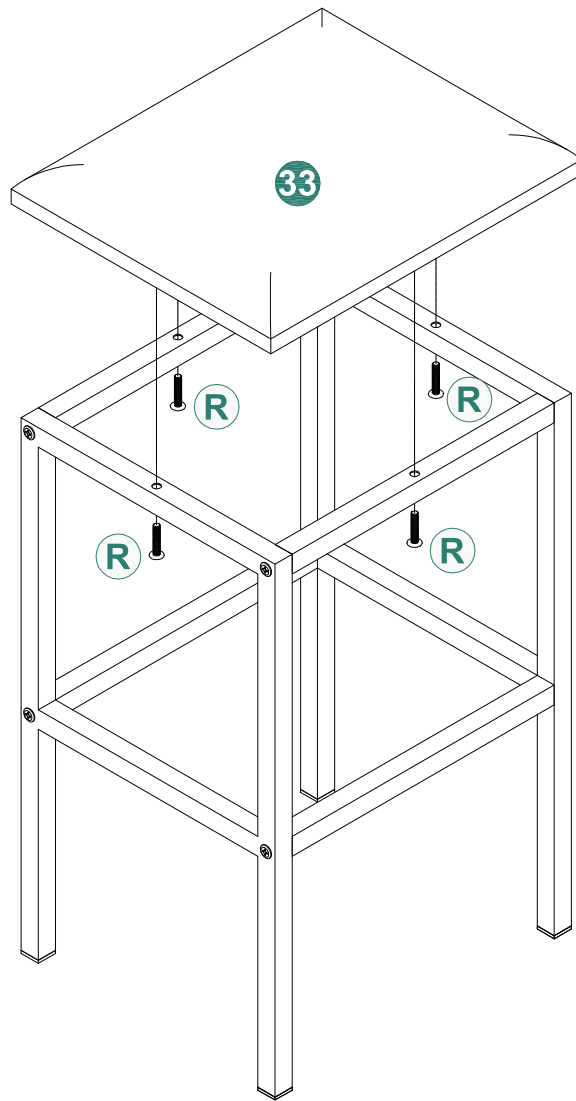
M6x30mm



(R)x8

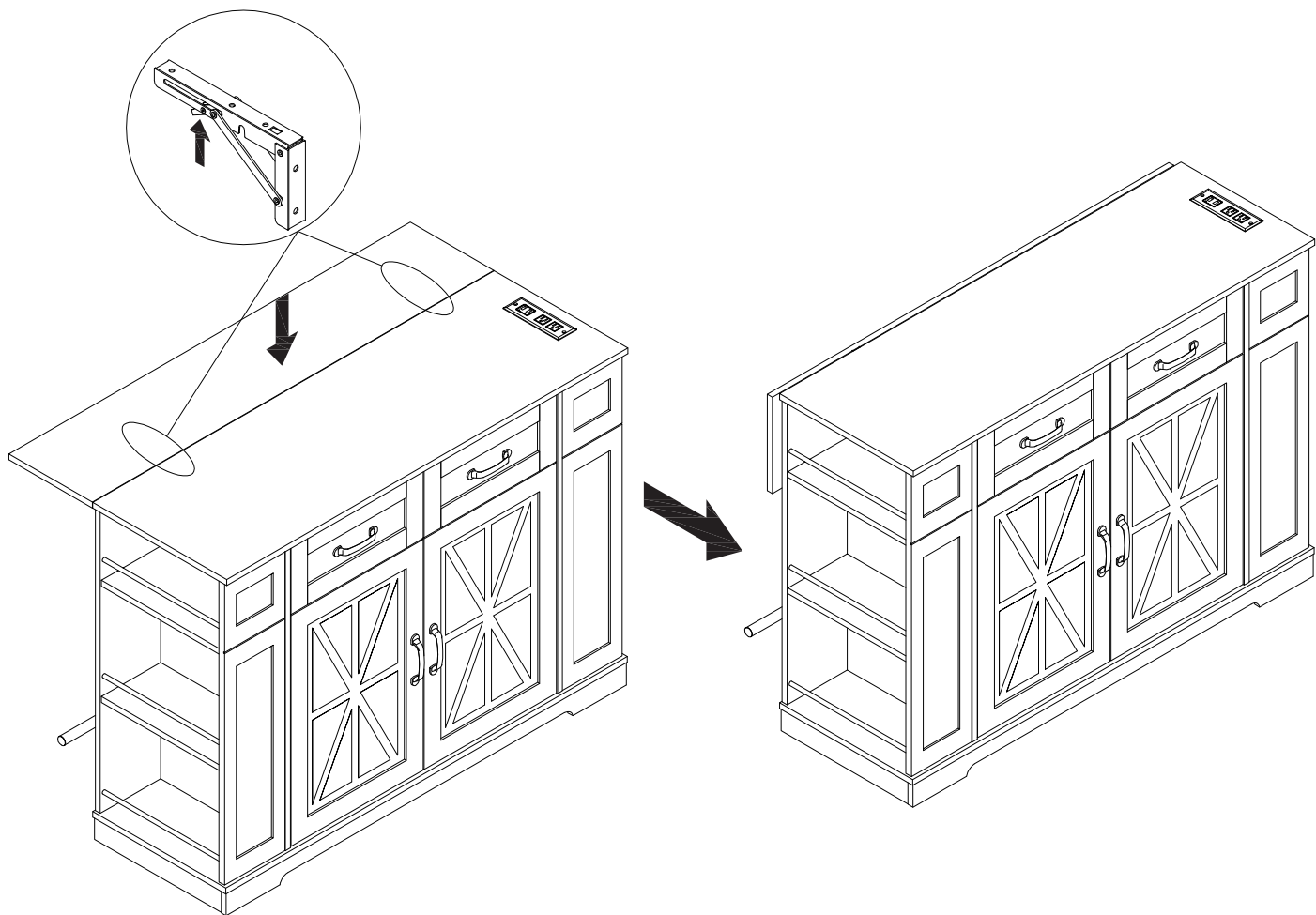


33x2

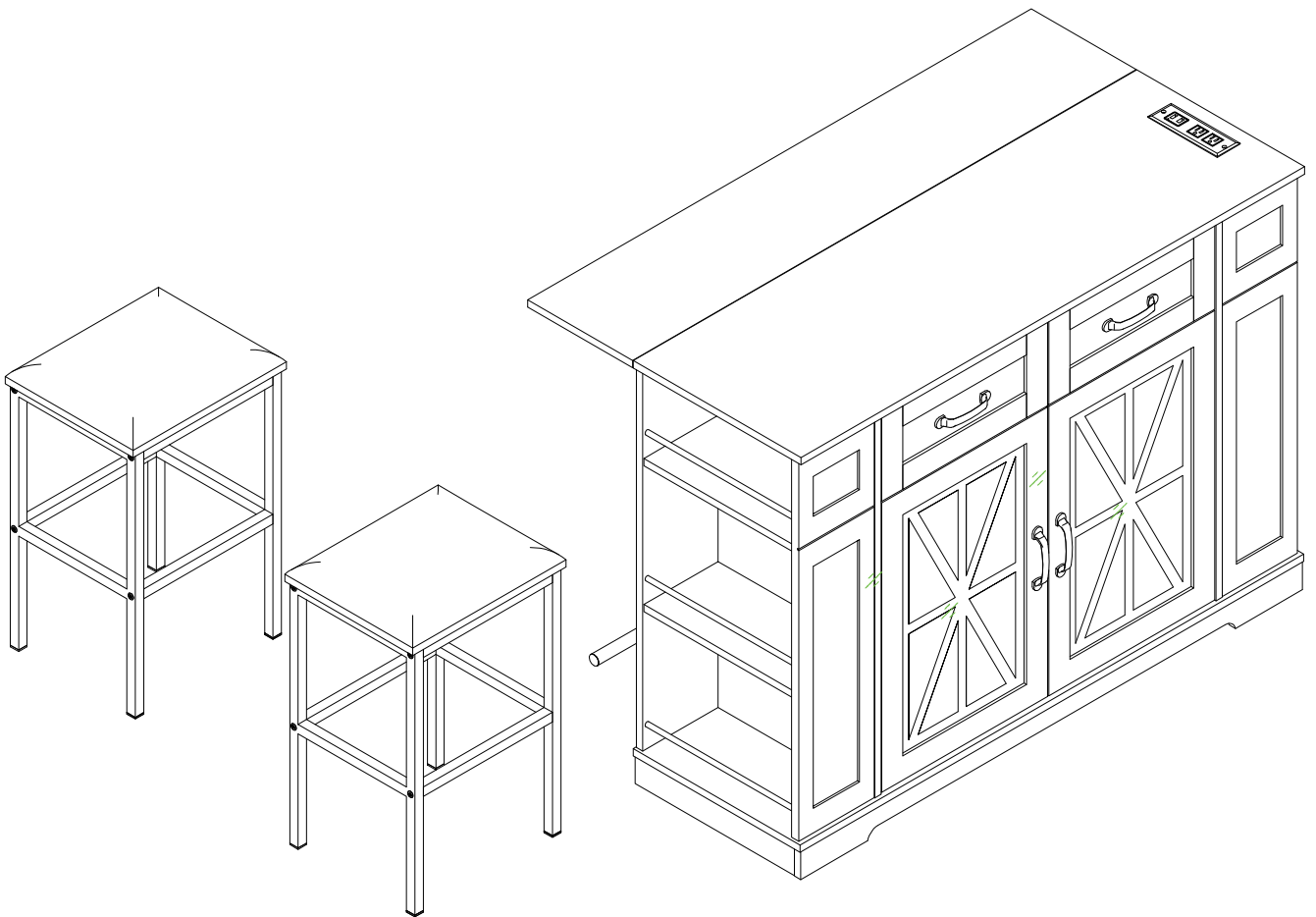


x2

43



44



Installation Completed

HELP CENTER



Inquiry



Assembly issue



Missing parts

If you encounter any difficulties during assembly, please contact us.

Wenn Sie während der Montage auf Schwierigkeiten stoßen, kontaktieren Sie uns bitte.

Si vous rencontrez des difficultés lors du montage, veuillez nous contacter.

Se incontri difficoltà durante il montaggio, ti preghiamo di contattarci.

Si encuentras alguna dificultad durante el ensamblaje, por favor contáctanos.

DISCLAIMER

Manufacturer and seller expressly disclaim any and all liability for personal injury, property damage or loss, whether direct, indirect, or incidental, resulting from the incorrect attachment, improper use, inadequate maintenance, unapproved modification, or neglect of this product.

Der Hersteller und Verkäufer lehnen ausdrücklich jegliche Haftung für Personenschäden, Sachschäden oder Verluste ab, egal ob direkt, indirekt oder zufällig, die durch falsche Anbringung, unsachgemäßen Gebrauch, unzureichende Wartung, nicht genehmigte Änderungen oder Vernachlässigung dieses Produkts entstehen.

El fabricante y vendedor renuncian expresamente a toda responsabilidad por lesiones personales, daños materiales o pérdidas, ya sean directos, indirectos o incidentales, derivados de la incorrecta colocación, uso inadecuado, mantenimiento insuficiente, modificación no aprobada o negligencia de este producto.

Il produttore e il venditore declinano espressamente ogni responsabilità per lesioni personali, danni materiali o perdite, dirette, indirette o incidentali, derivanti dall'errato fissaggio, uso improprio, manutenzione inadeguata, modifica non autorizzata o negligenza di questo prodotto.

Le fabricant et le vendeur déclinent expressément toute responsabilité en cas de blessures corporelles, de dommages matériels ou de pertes, qu'ils soient directs, indirects ou accessoires, résultant de la fixation incorrecte, de l'utilisation inappropriée, de l'entretien insuffisant, de la modification non approuvée ou de la négligence de ce produit.