

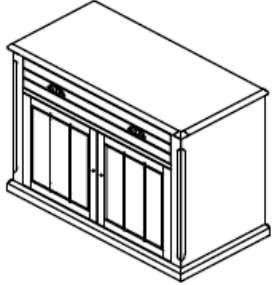

ASSEMBLY INSTRUCTIONS/ NOTICE DE MONTAGE/ INSTRUCCIONES DE MONTAJE

DESCRIPTION/DESCRIPTIÓ N : COUNTRY DOOR CHEST

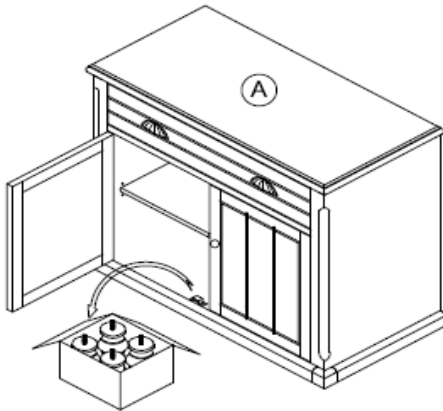
Thank you for purchasing this quality product. Be sure to check all packing materials carefully for small parts that may come loosen inside the carton during shipment.

Merci d'avoir acheté ce produit de qualité. Soyez sûr de vérifier soigneusement tous les matériaux d'emballage pour les petites pièces qui peuvent venir desserrer l'intérieur du carton pendant le transport.

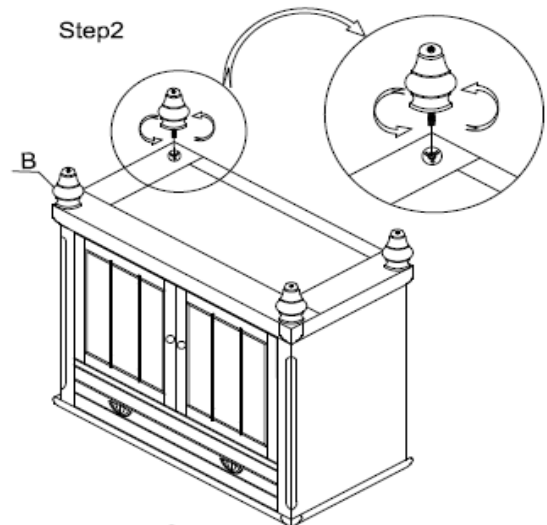
Gracias por adquirir este producto de calidad usted. Asegúrese de revisar los materiales de embalaje con cuidado para piezas pequeñas que pueden aflojar vienen dentro de la caja durante el envío.

Parts List/Liste des pièces/Lista de partes			
No.	Drawing/Dessin/ Dibujo	Description/ Descripción	Qty/Qté/ Cantidad
A		Country door/ Pays de porte/ País puerta Chest top/ Poitrine top/ Pecho cima	1 pc/ 1 pieza
B		Leg/Jambe/Pierna	4 pcs/ 4 piezas

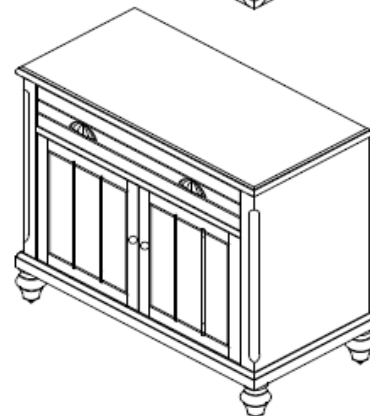
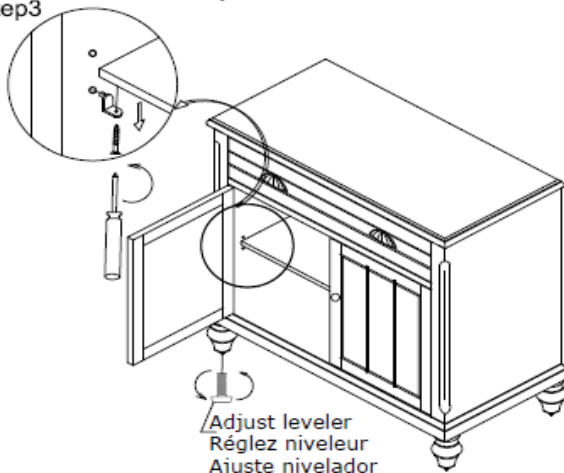
Step1



Step2



Step3



MADE IN VIETNAM/ FABRIQUÉ AU VIETNAM/ HECHO EN VIETNAM