
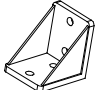
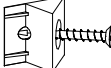
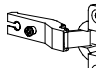
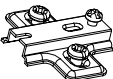
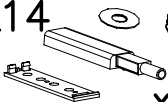
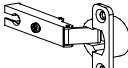
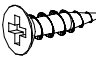



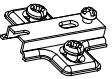
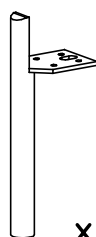
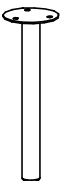


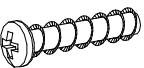
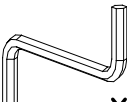
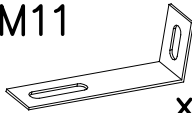
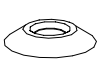
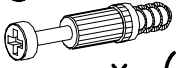


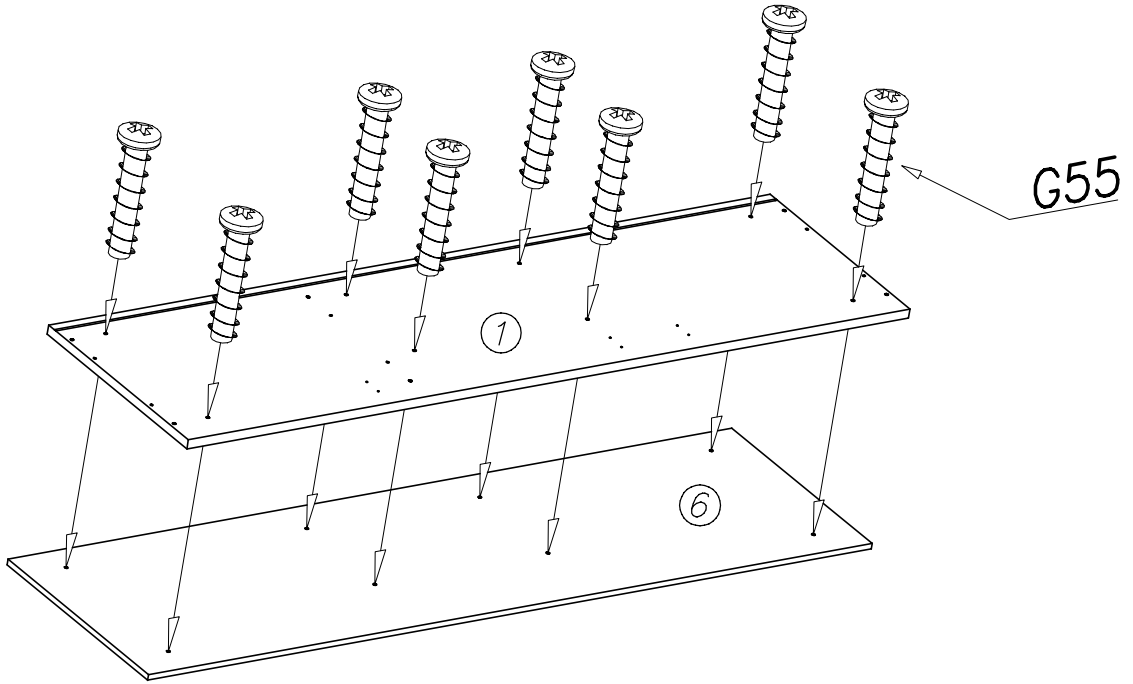
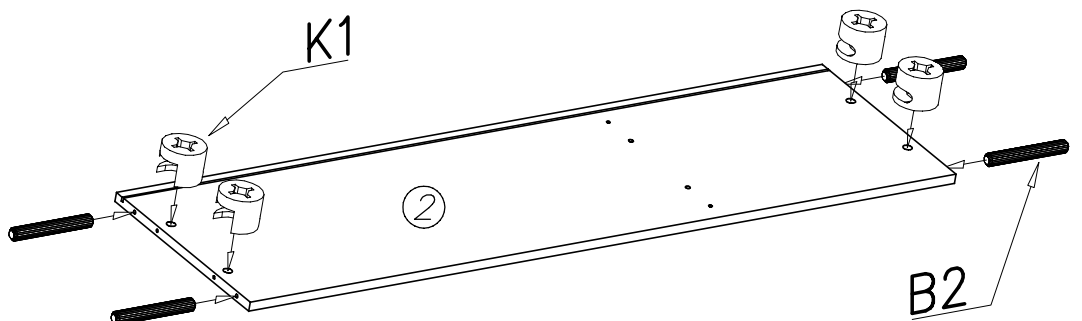
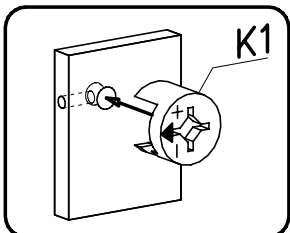
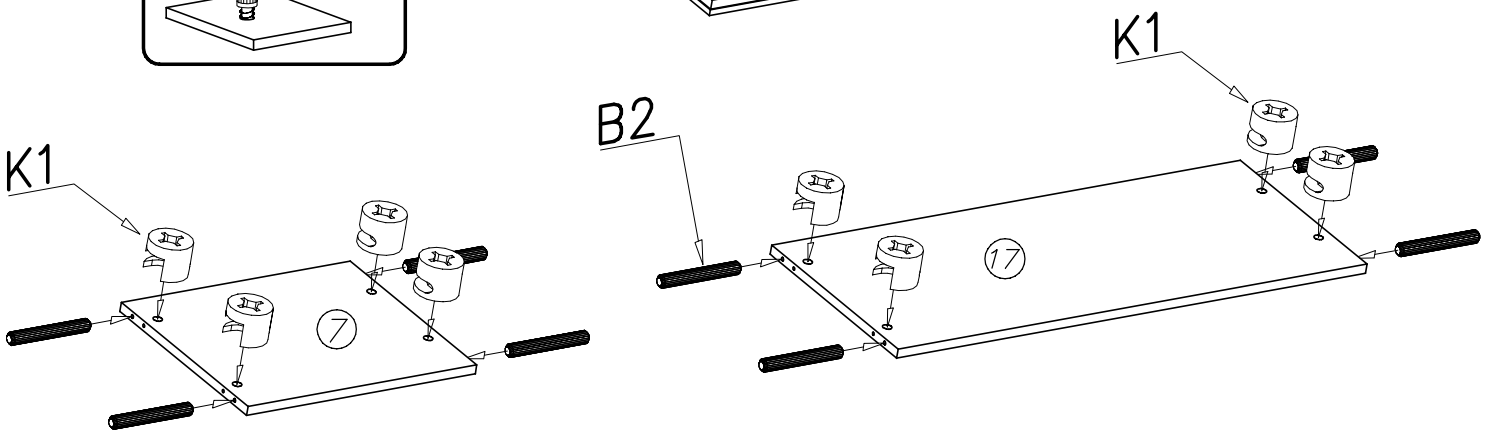
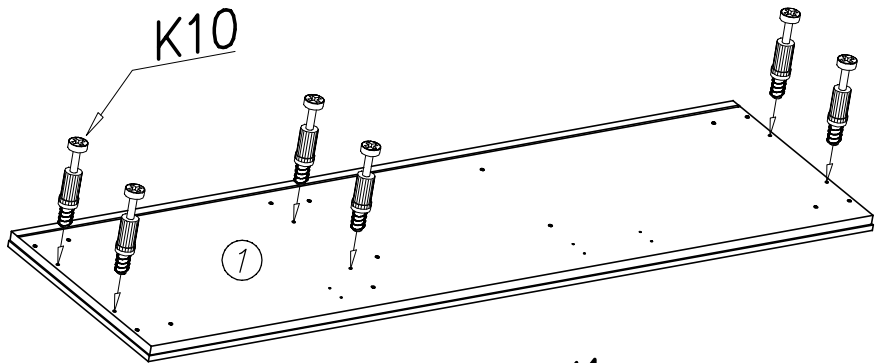
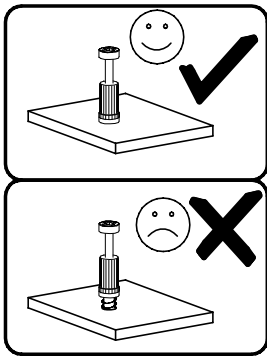


I7  ∅18 x...(18)	F15  x...(5)	I1  x...(10)	C10  Z35PL x...(2)	D10  PZ35PL x...(2)
L14  x...(3)	C3  Z35PR x...(4)	G43  5x20 x...(4)	S13  x...(4)	A1  ∅7x50 x...(2)
G57  3,5x16 x...(6)	D3  H=2 PZ35PR x...(4)	P47  x...(4)	P46  x...(1)	G2  3x20 x...(19)
K1  ∅15x12 x...(18)	G55  6x22 x...(8)	W2  x...(1)	M11  x...(1)	S2  x...(12)
K10  x...(18)	G4  4x16 x...(53)	B2  ∅6x35 x...(20)		

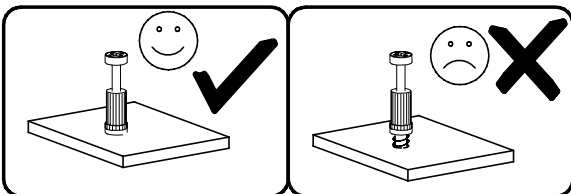
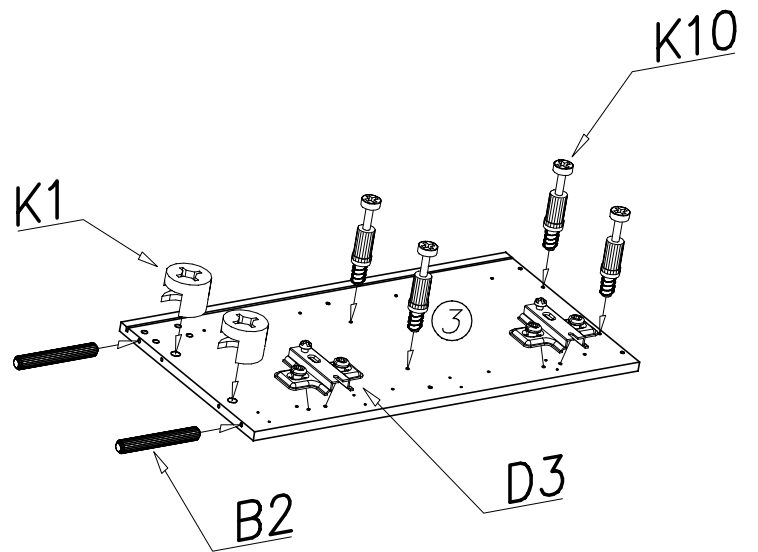
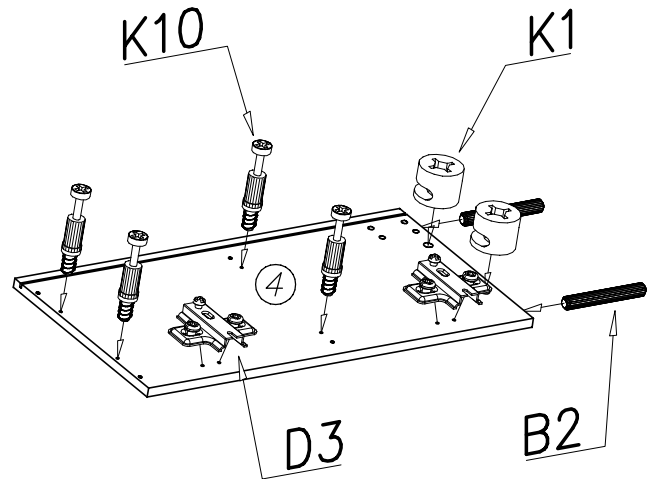
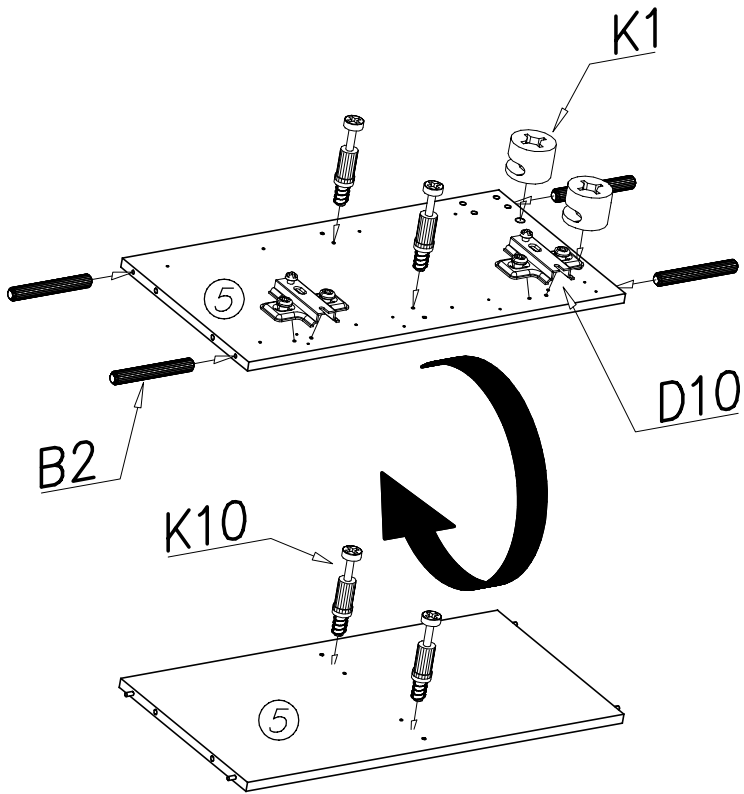
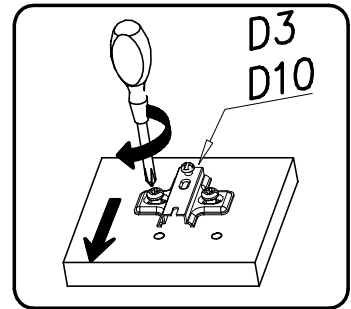
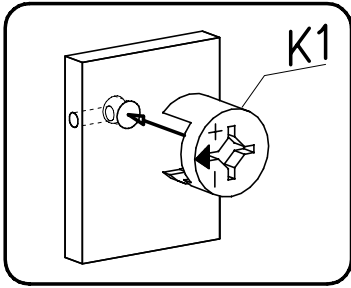
I



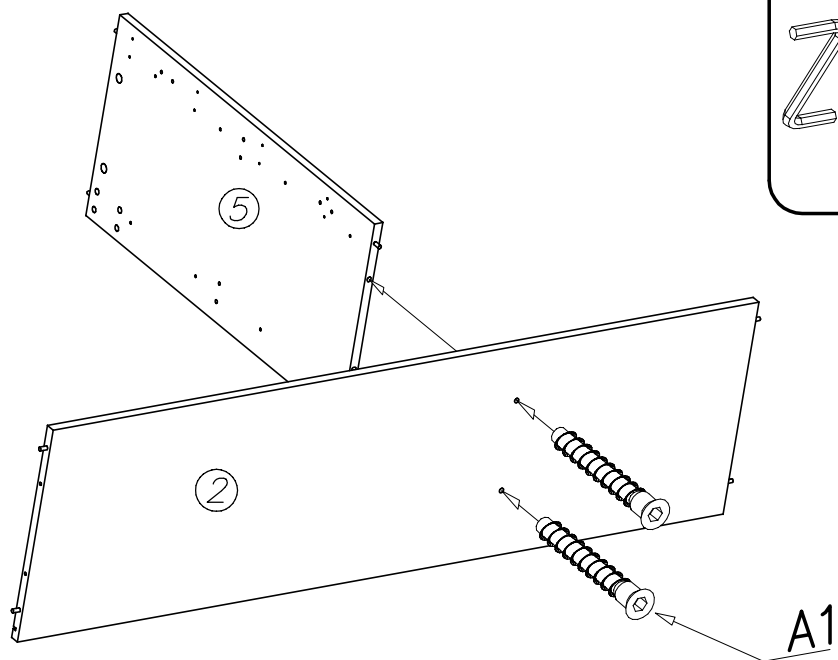
II



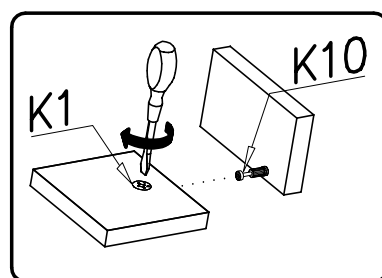
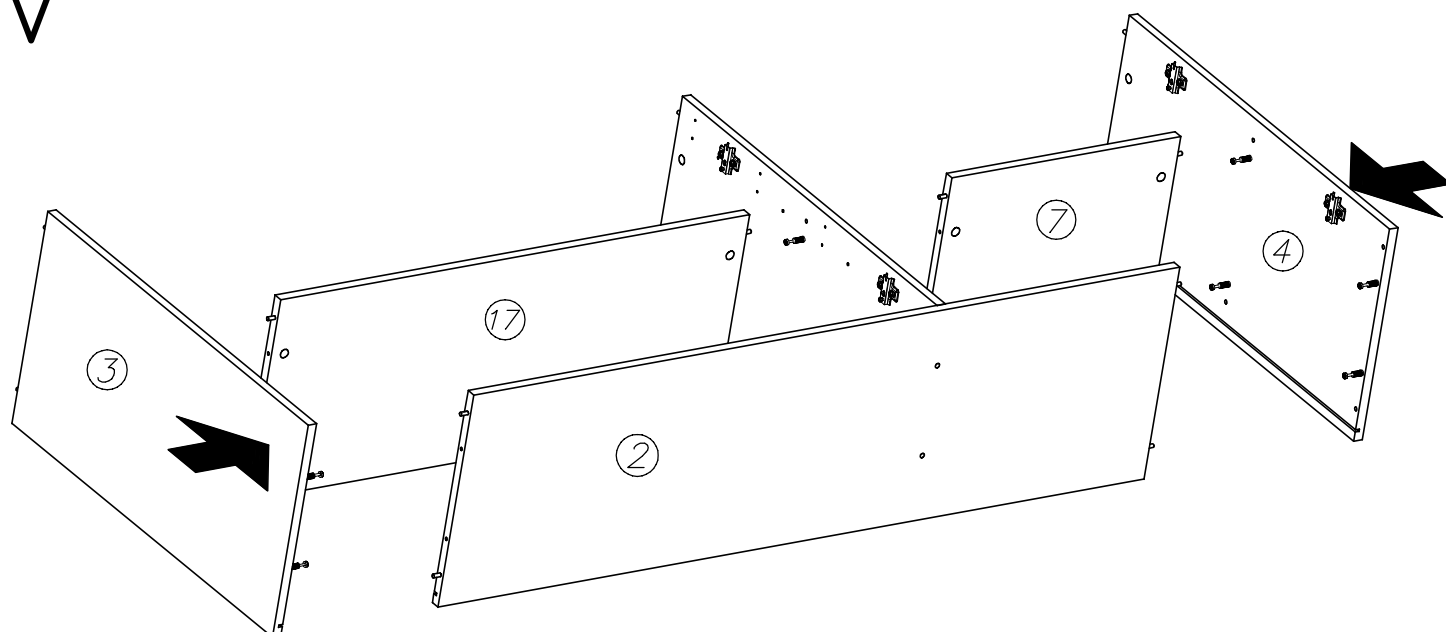
III



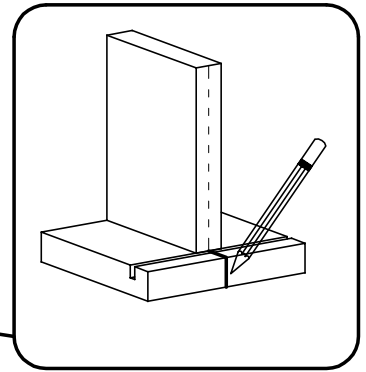
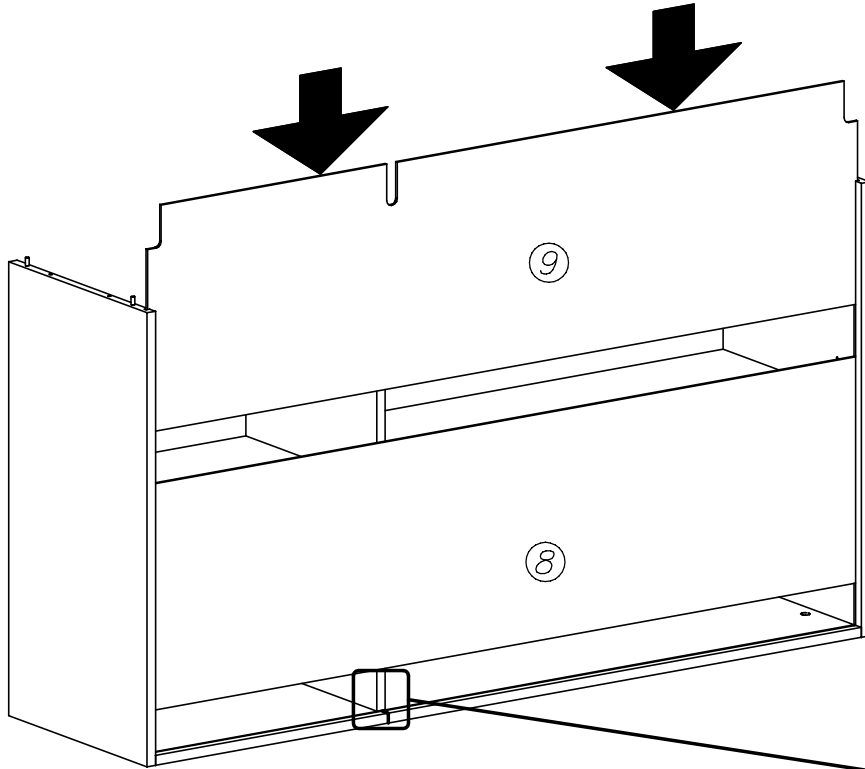
IV



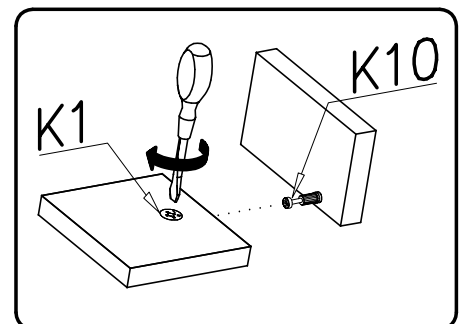
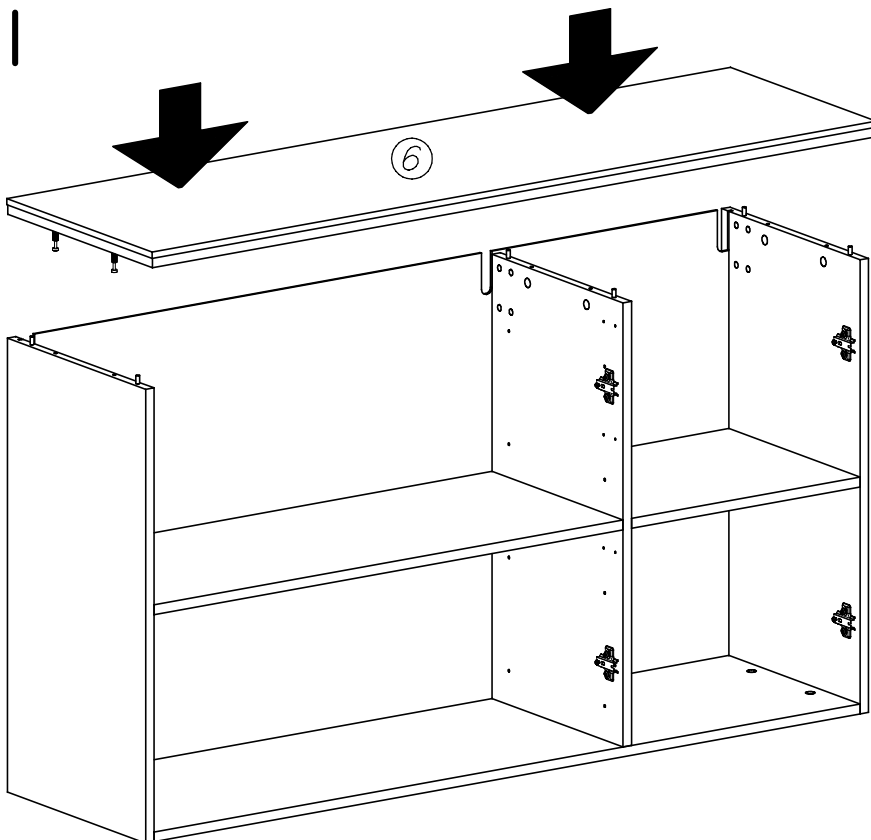
V



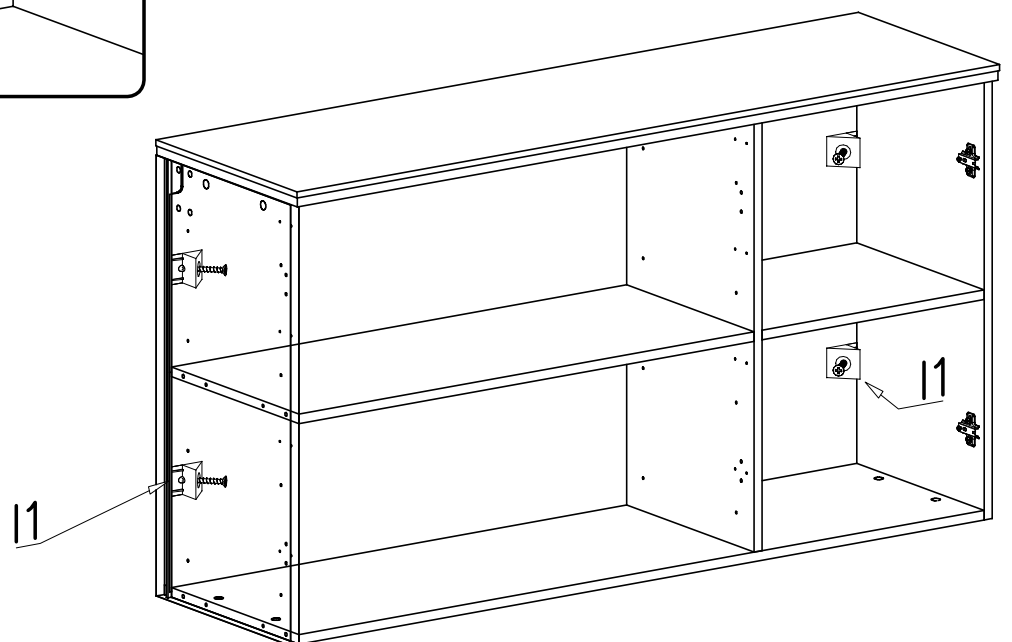
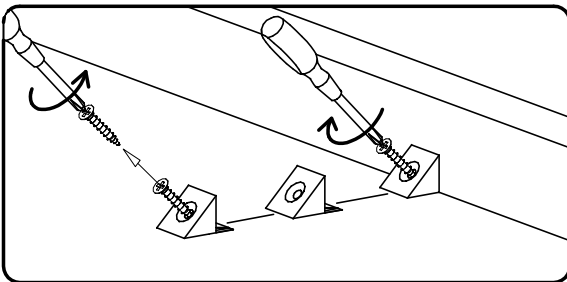
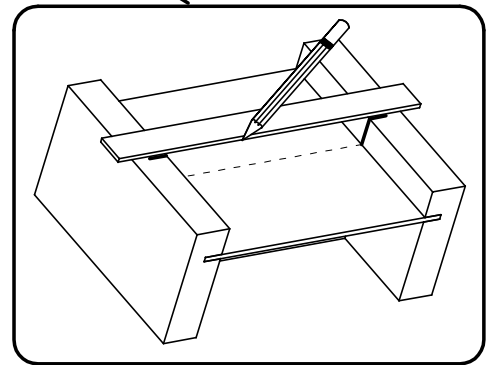
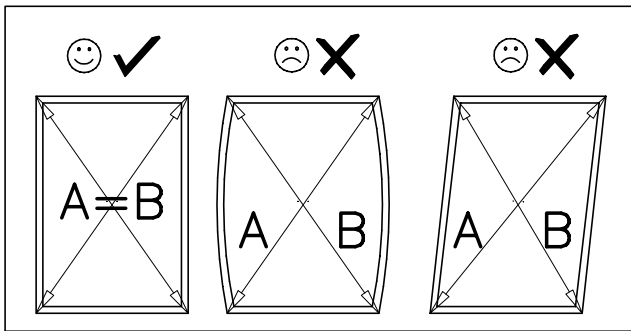
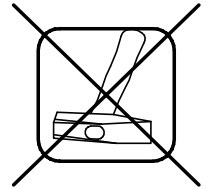
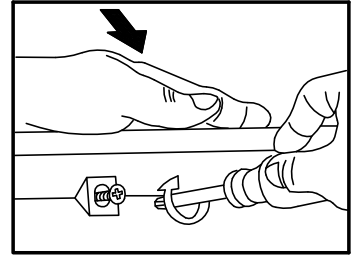
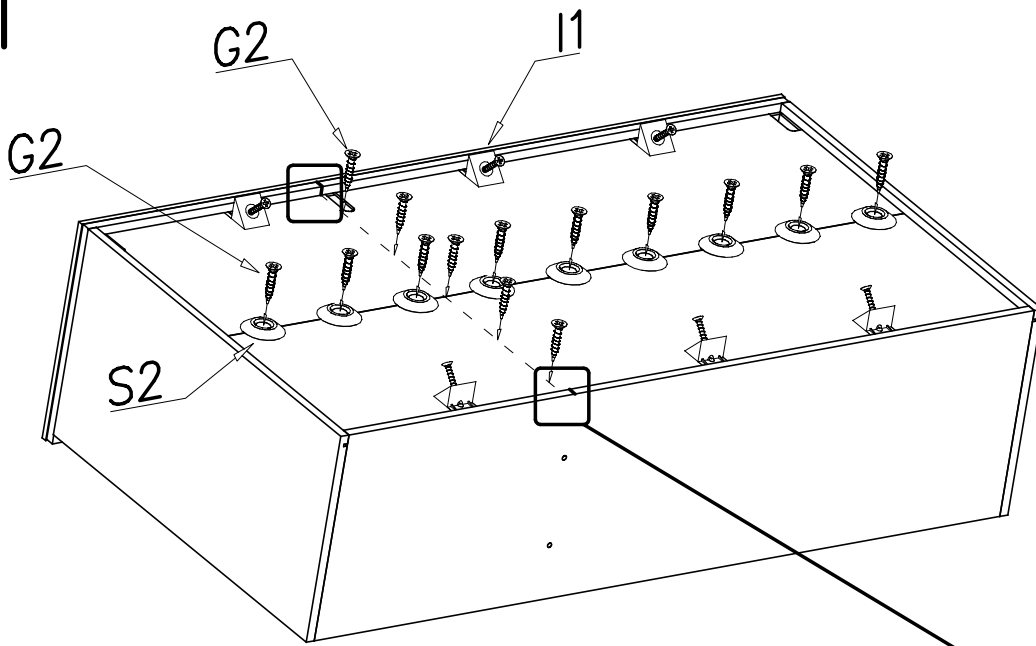
VI



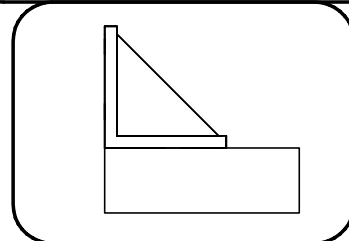
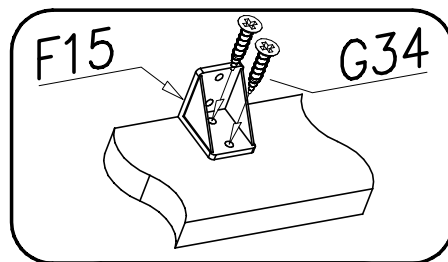
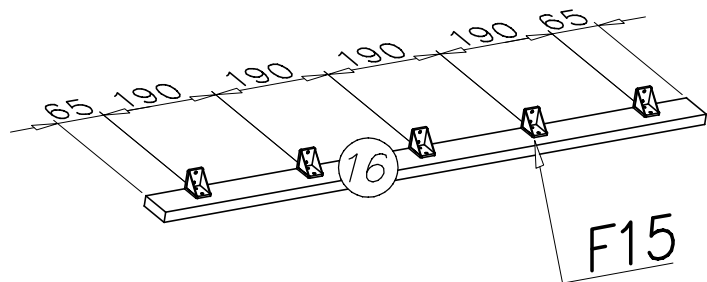
VII



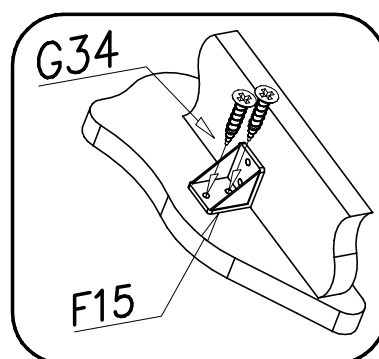
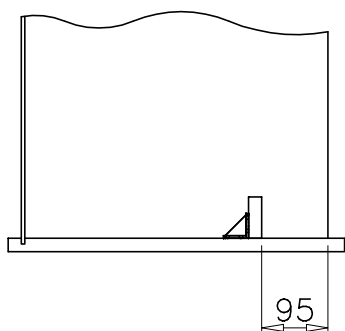
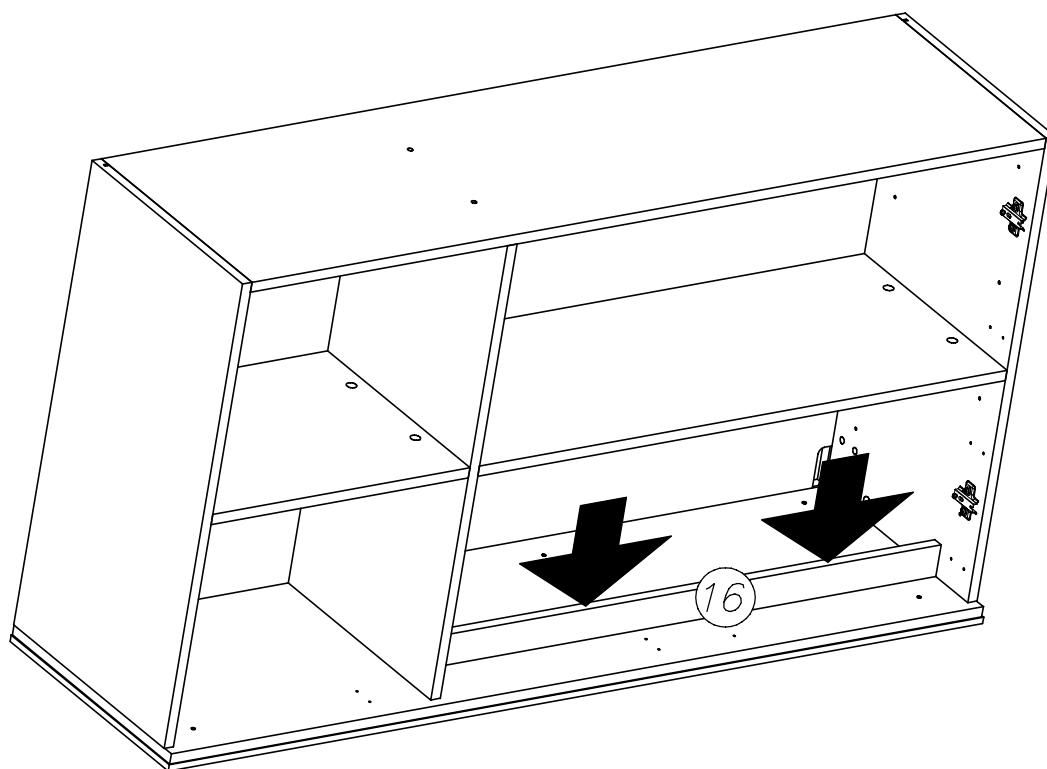
VIII



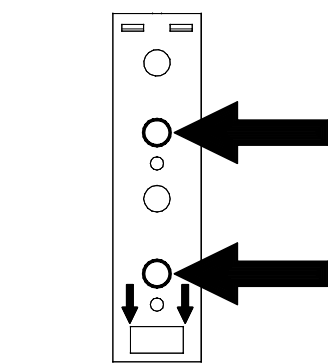
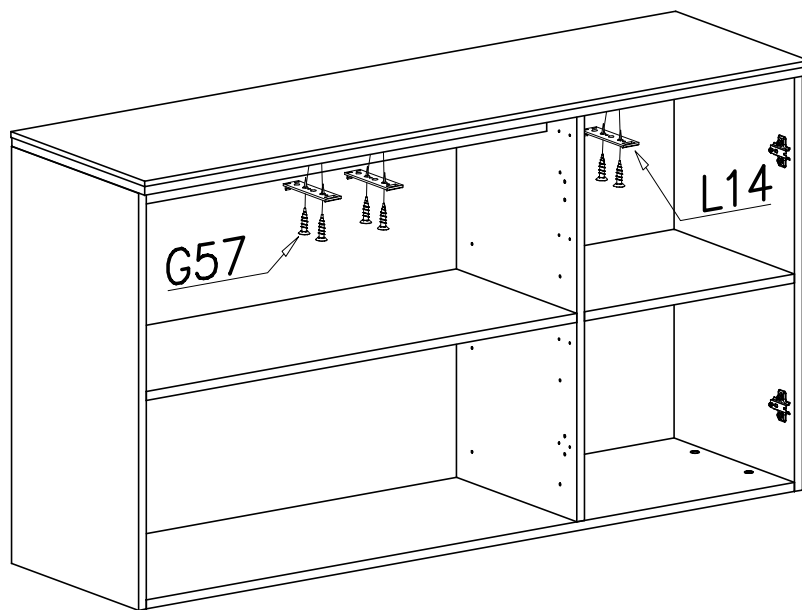
IX



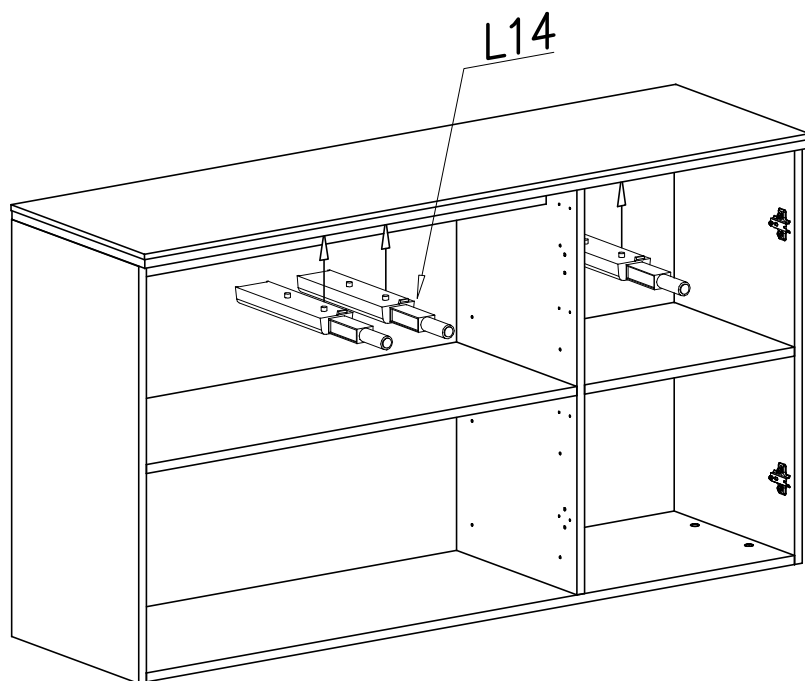
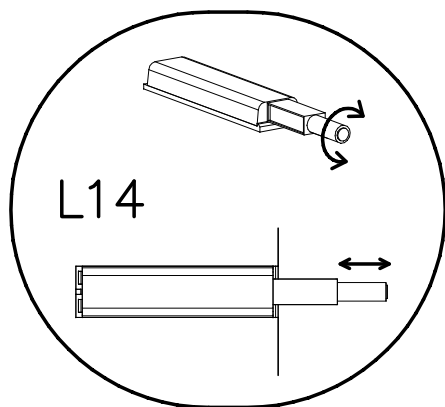
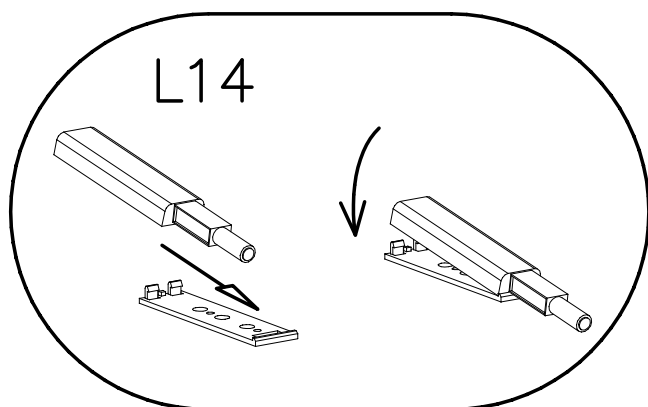
X



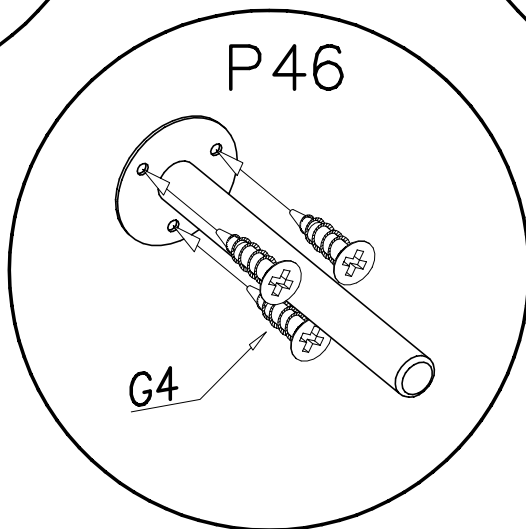
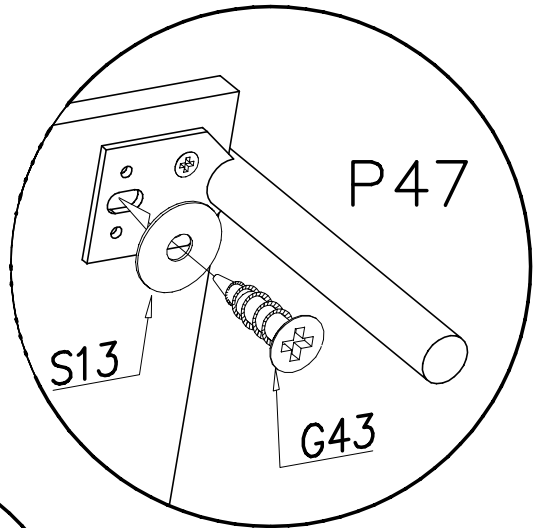
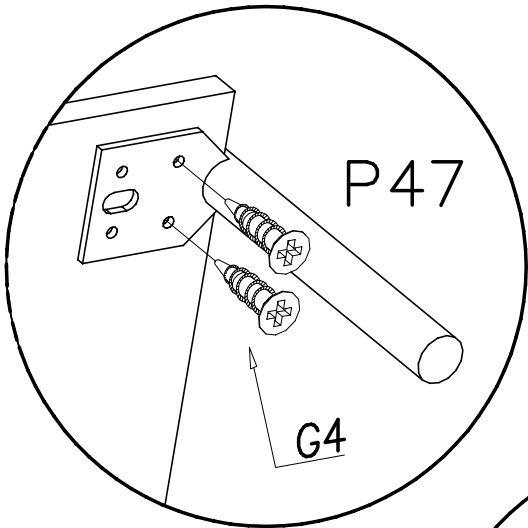
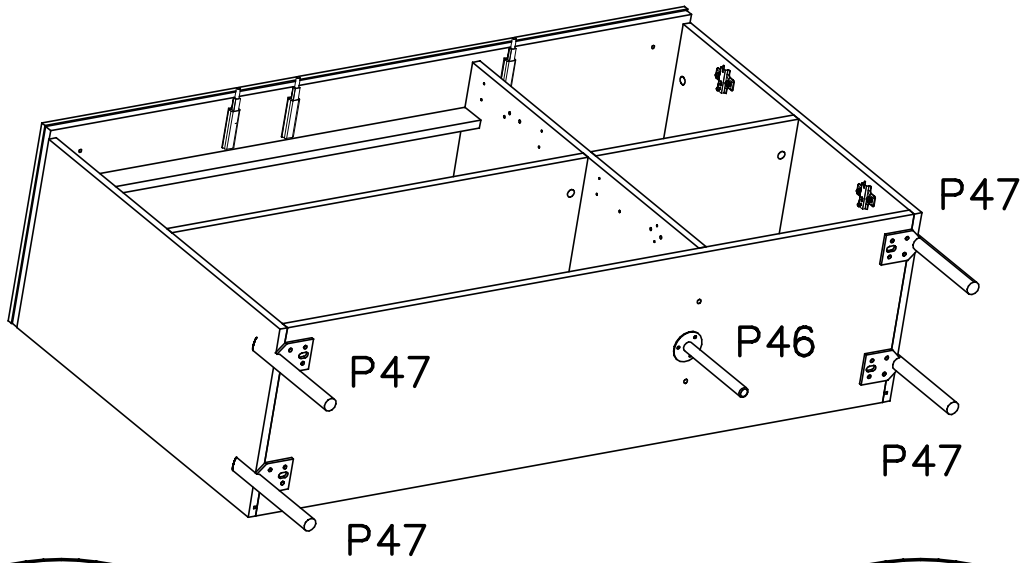
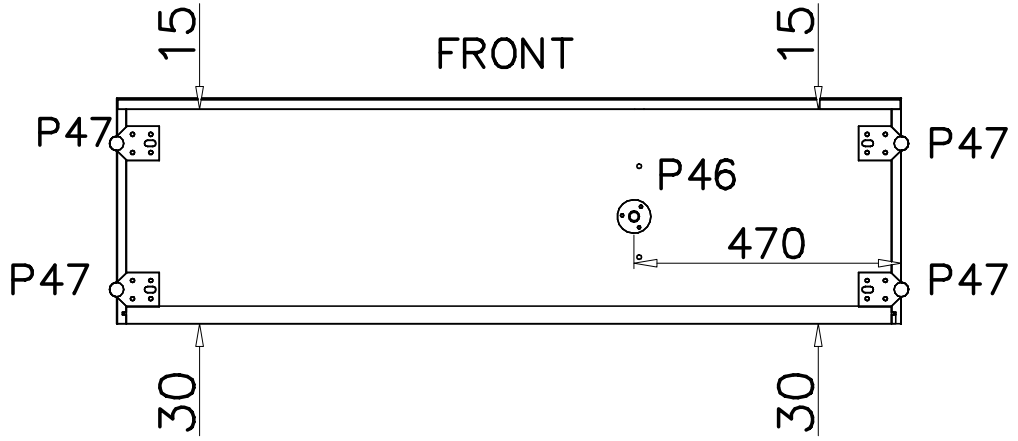
XI



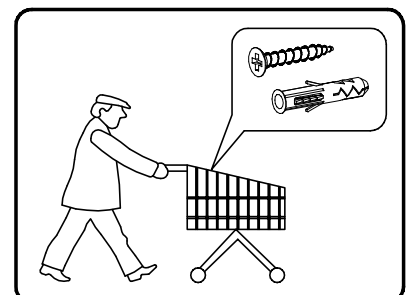
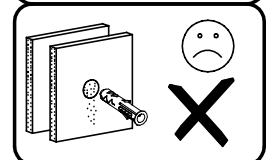
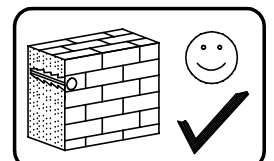
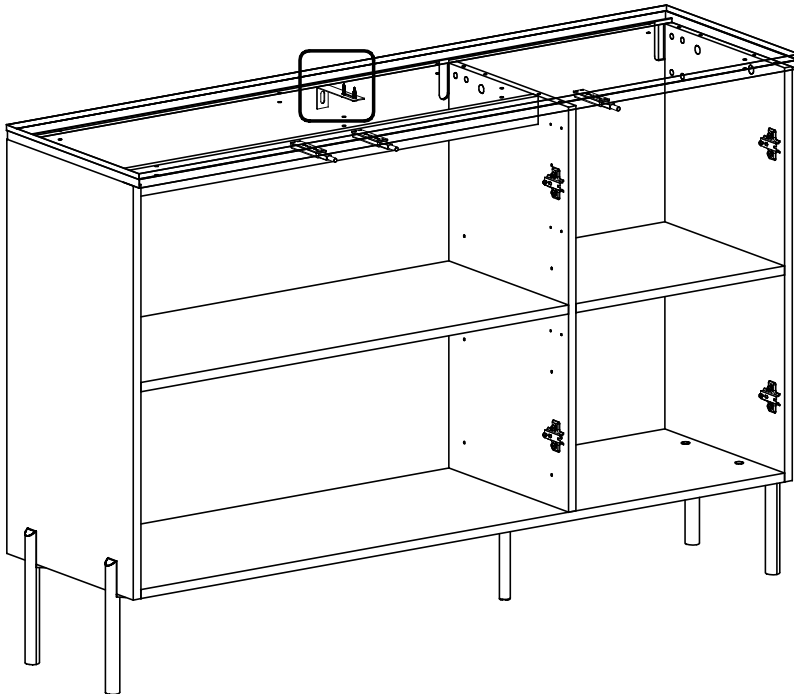
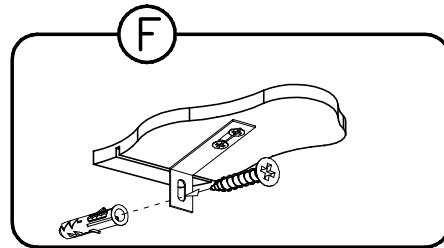
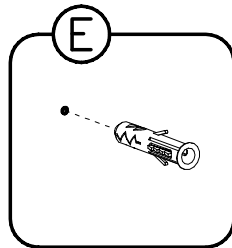
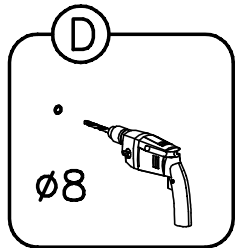
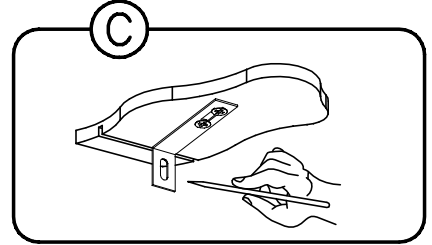
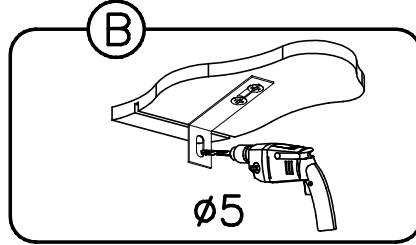
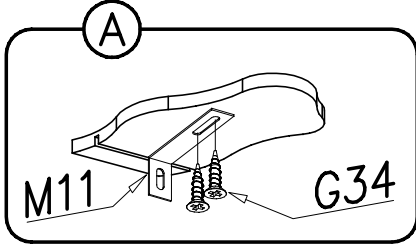
front



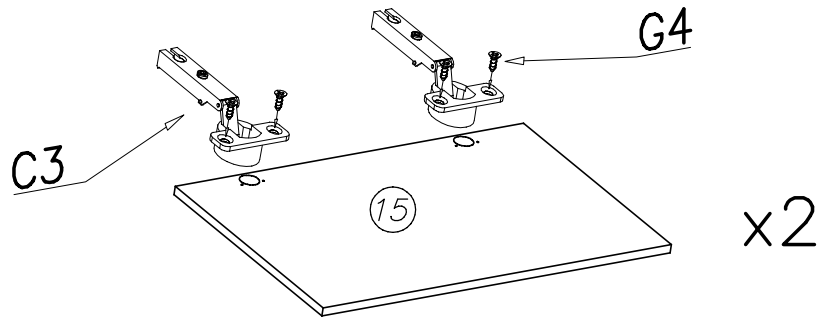
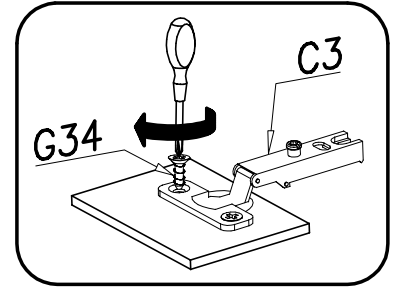
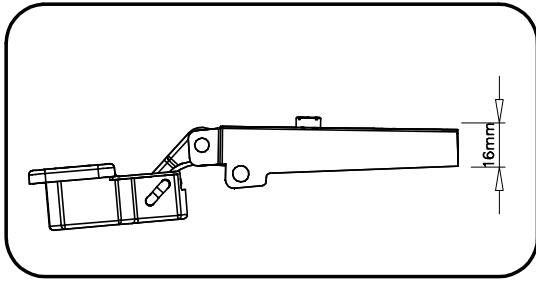
XII



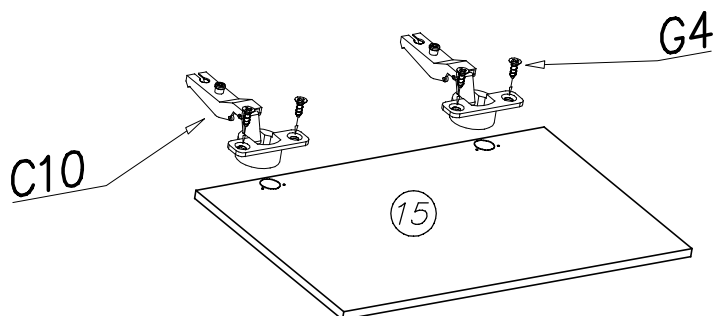
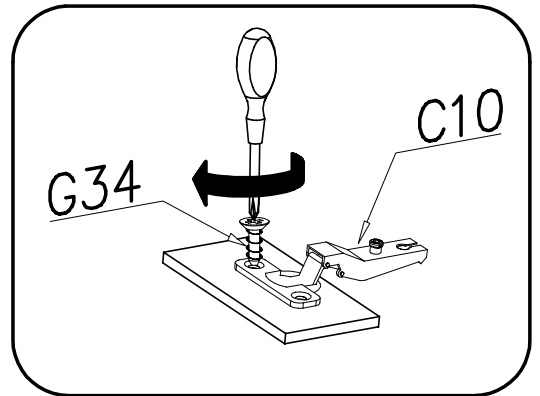
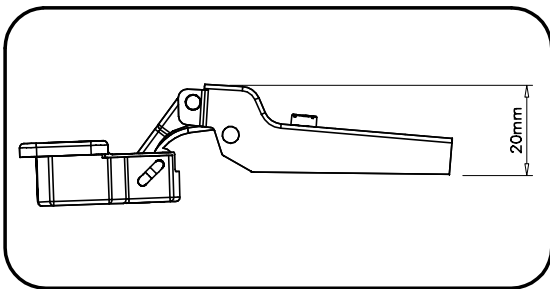
XIII



XIV



XV



XVI

