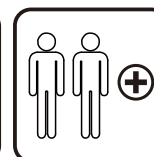




5
STEPS


1 HR



EN_IMPORTANT, RETAIN FOR FUTURE REFERENCE: READ CAREFULLY.

**FR_IMPORTANT: A LIRE ATTENTIVEMENT ET À CONSERVER POUR CONSULTATION
ULTÉRIEURE.**

ES_IMPORTANTE, LEA Y GUARDE PARA FUTURAS REFERENCIAS.

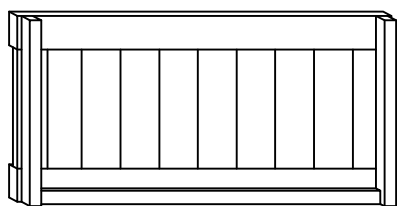
PT_IMPORTANTE, RETER PARA REFERÊNCIA FUTURA: LEIA ATENTAMENTE.

DE_WICHTIG! SORFGFÄLTIG LESEN UND FÜR SPÄTERES NACHSCHLAGEN AUFBEWAHREN.

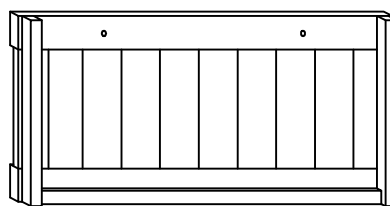
**IT_IMPORTANTE! CONSERVARE IL PRESENTE MANUALE PER FUTURO RIFERIMENTO E
LEggerlo ATTENTAMENTE.**

PARTS

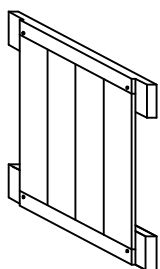
1 x 4



2 x 4



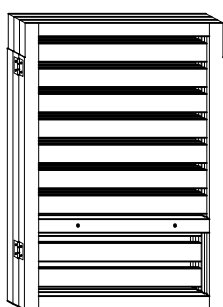
3 x 8



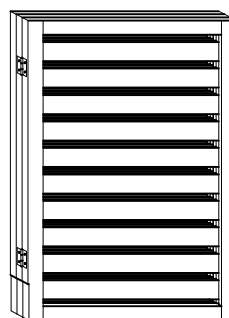
4 x 8



5 x 1

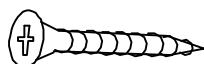


6 x 1



HARDWARE

A x32
M4*35
+1(spare)



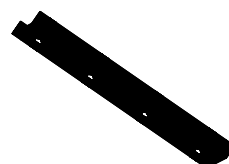
B x24
M4*25
+1(spare)



C x 4
M6*70



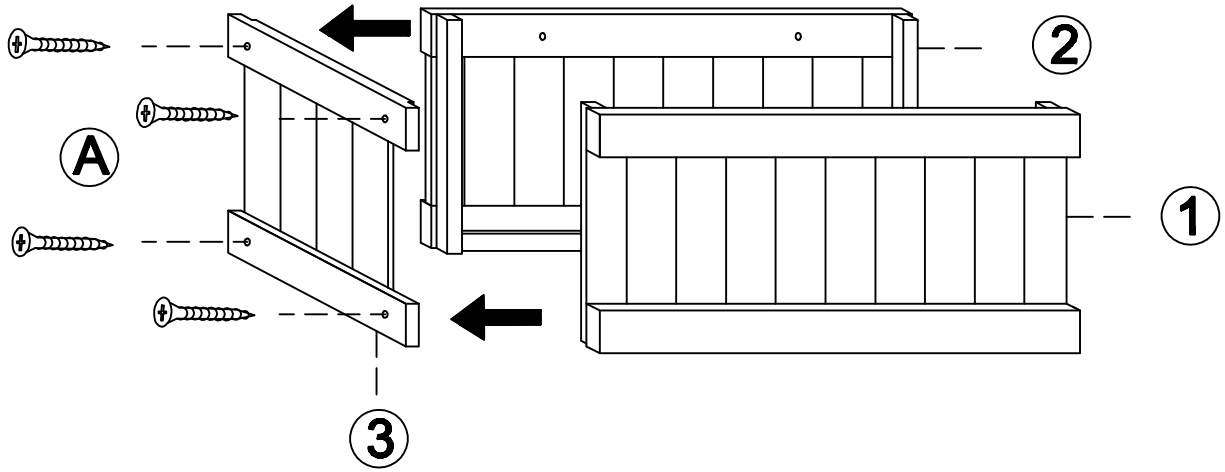
D x 6



A x 4

M4*35

01

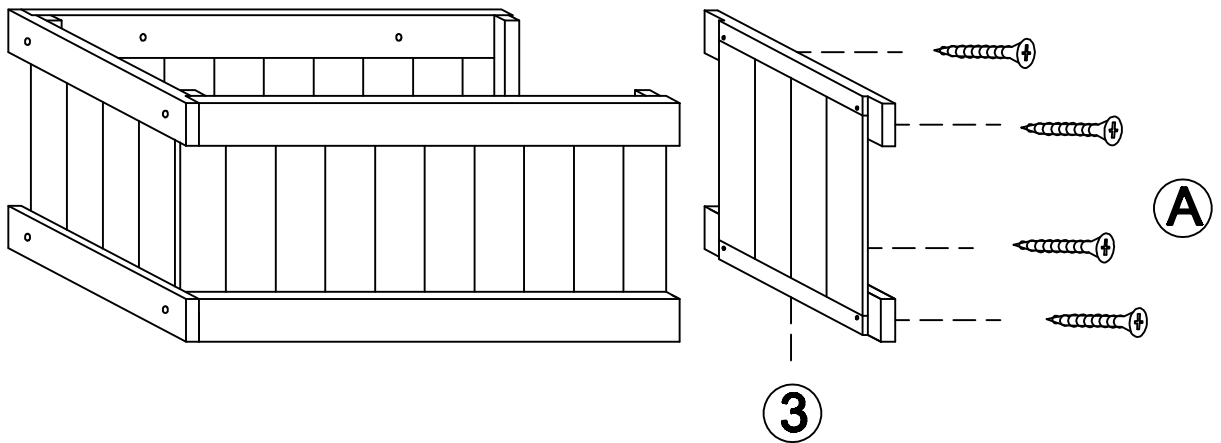


x4

A x 4

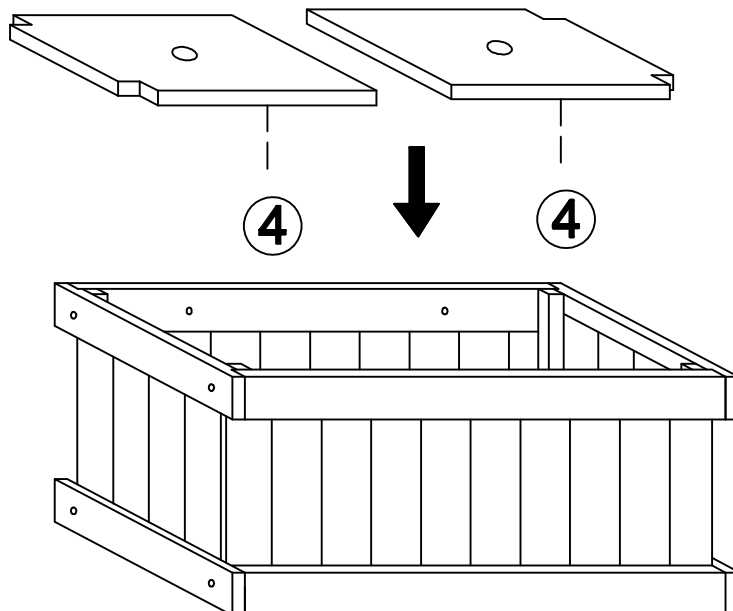
M4*35

02



x4

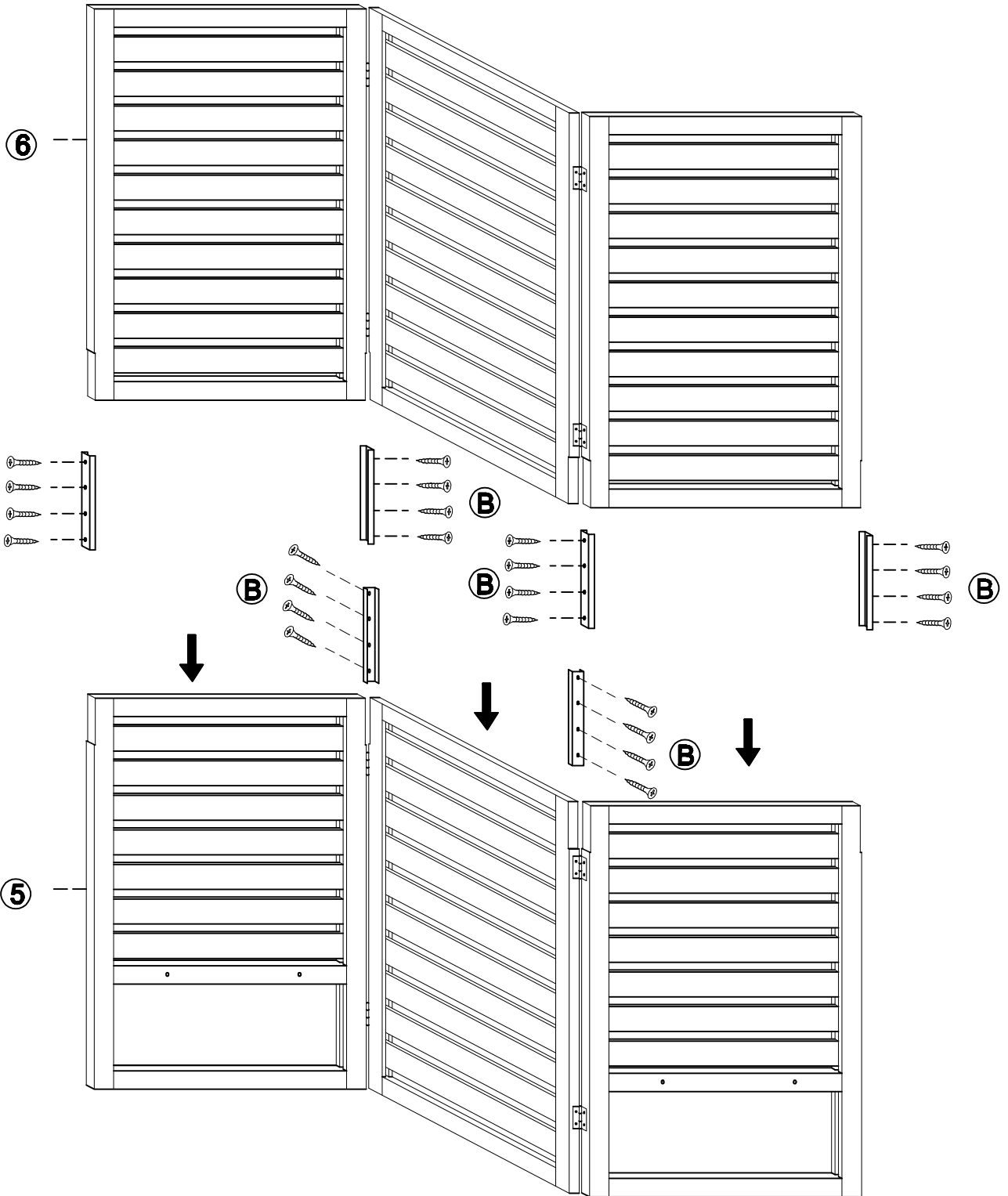
03



x4

B x24
M4*25

D x 6



C x 4
M6*70

Done

