

VEVOR

Affordable. Reliable. Home Improvement.

KITCHEN ISLAND

USER MANUAL

MODEL NO.: YS252253SS

VEVOR

Affordable. Reliable. Home Improvement.

KITCHEN ISLAND

MODEL NO.: YS252253SS



This is the original instruction, please read all manual instructions carefully before operating. VEVOR reserves a clear interpretation of our user manual. The appearance of the product shall be subject to the product you received. Please forgive us that we won't inform you again if there are any technology or software updates on our product.



WARNING:

Please read this manual carefully before using the product. Failure to do so may result in serious injury.

ASSEMBLY PRECAUTIONS

1. Assemble only according to these instructions. Improper assembly can create hazards.
2. Wear ANSI-approved safety goggles and heavy-duty work gloves during assembly.
3. Keep the assembly area clean and well-lit.
4. Keep bystanders out of the area during assembly.
5. Do not assemble when tired or when under the influence of alcohol, drugs or medication.
6. The product capabilities apply to properly and completely assembled products only.
7. Assemble on a flat, level, hard and smooth surface capable of safely supporting the Kitchen Island.
8. For additional information regarding the parts listed in the following pages, please refer to the Assembly Diagram of this manual. Unwrap and separate all parts in a clean work area.

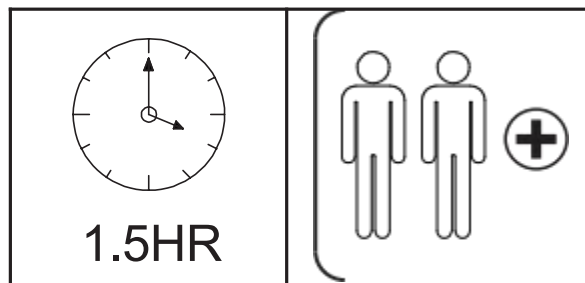
SAVE THESE INSTRUCTIONS

USE PRECAUTIONS

TO PREVENT SERIOUS INJURY AND DEATH FROM TIPPING:

1. This product is not a toy Do not allow children to play with or near this item.
2. Do not exceed weight capacities, before moving.
3. Use only on a flat, hard and smooth surface capable of safely supporting a fully loaded Kitchenl Island.
4. Use as intended only.
5. Inspect before every use; do not use if parts are loose or damaged.

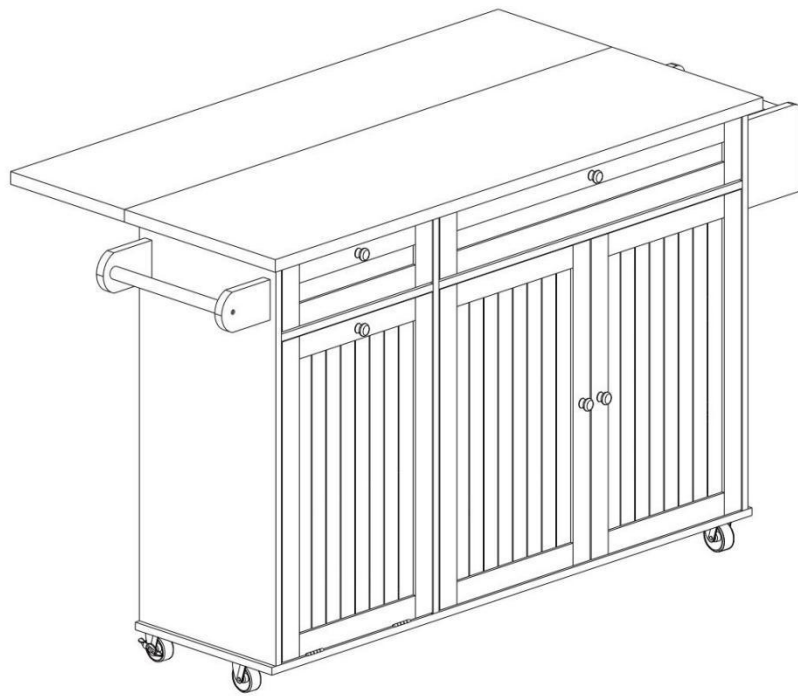
TECHNICAL SPECIFICATIONS

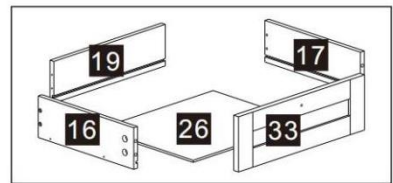
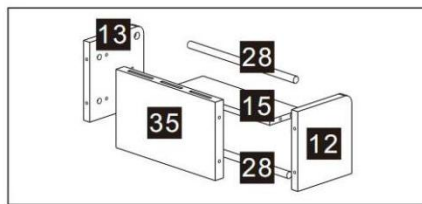
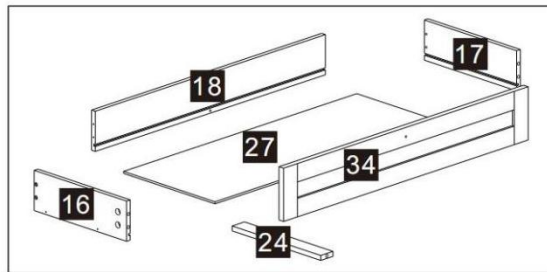
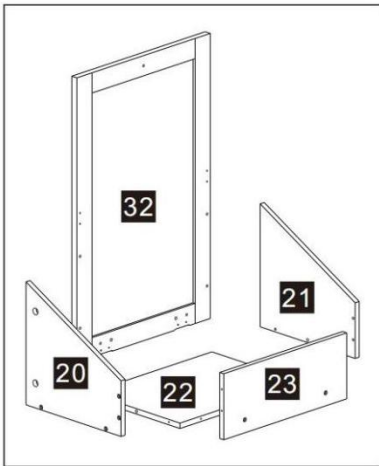
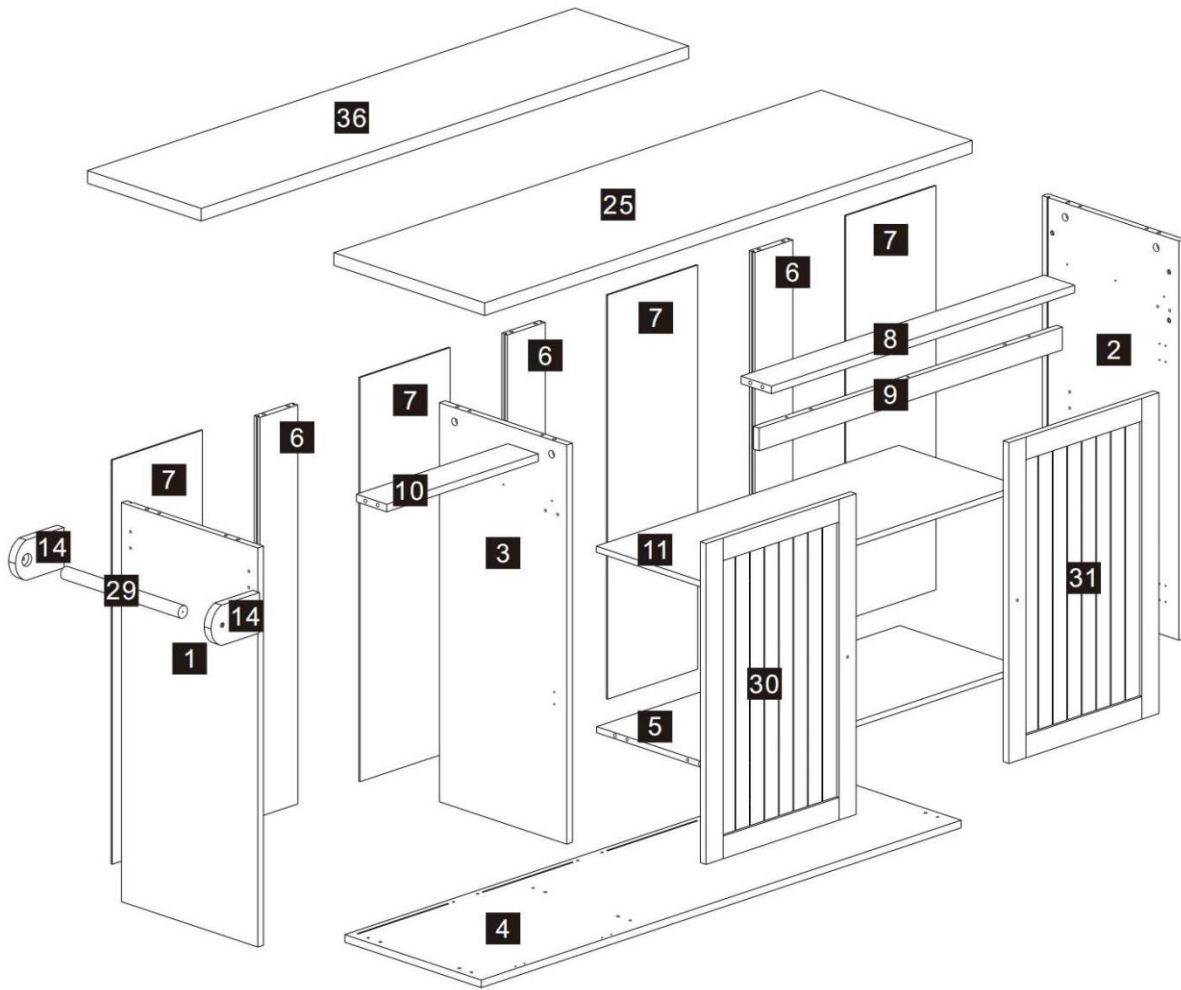


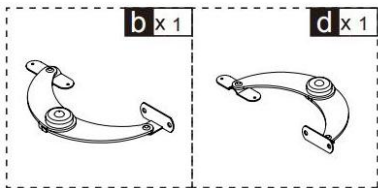
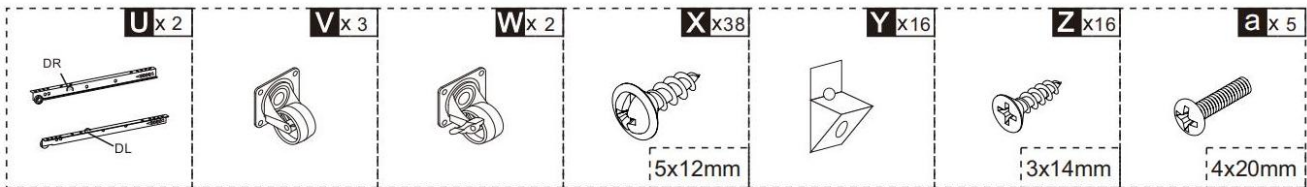
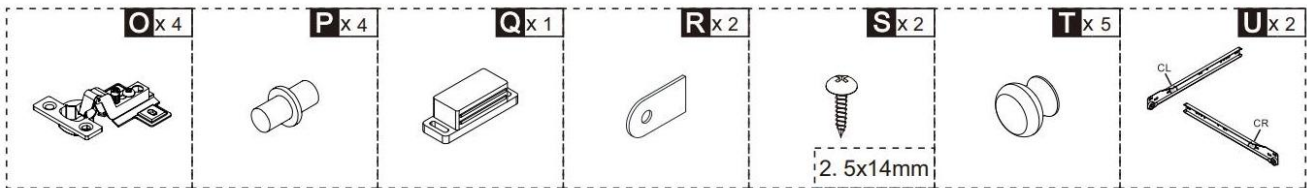
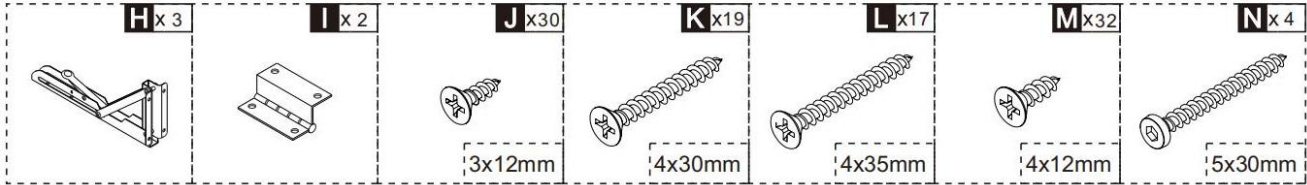
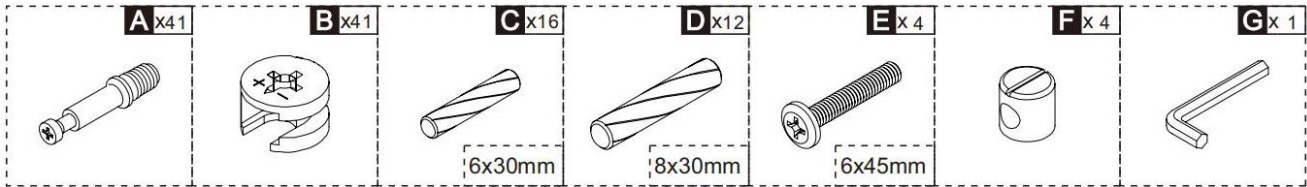
*Products such as specifications, appearance, and design are subject to modification without prior notice.

TIPS

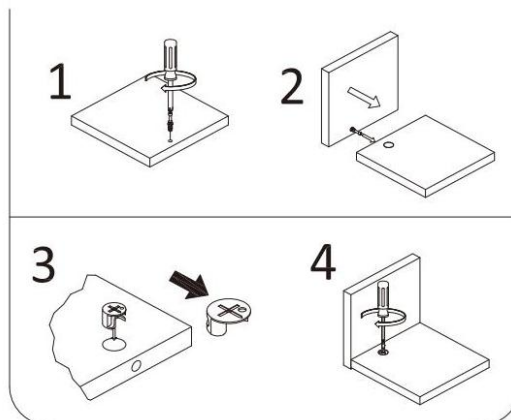
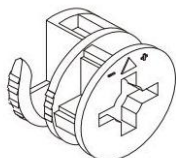
Assembling this cart will take approximately 1.5 hours, it is recommended that 2 people operate it.

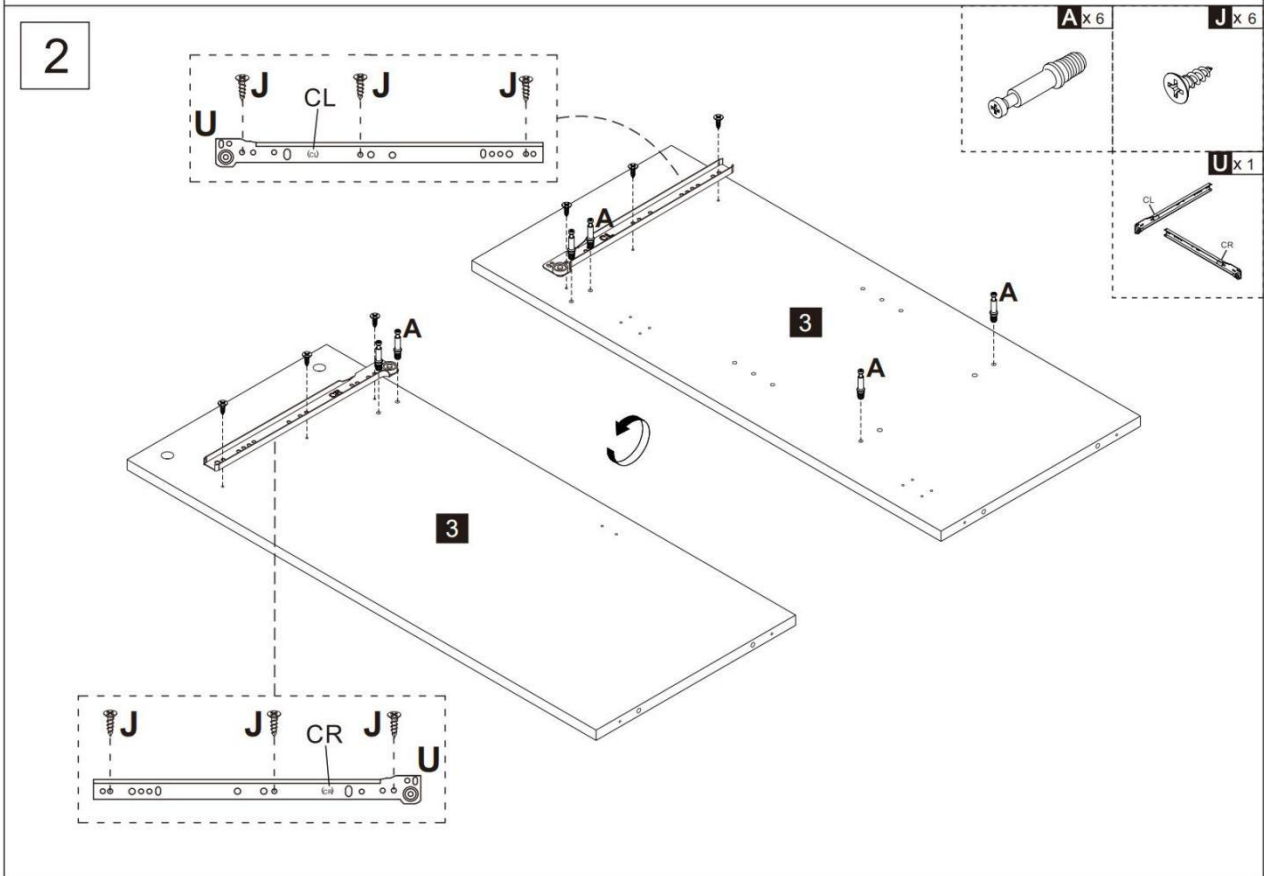
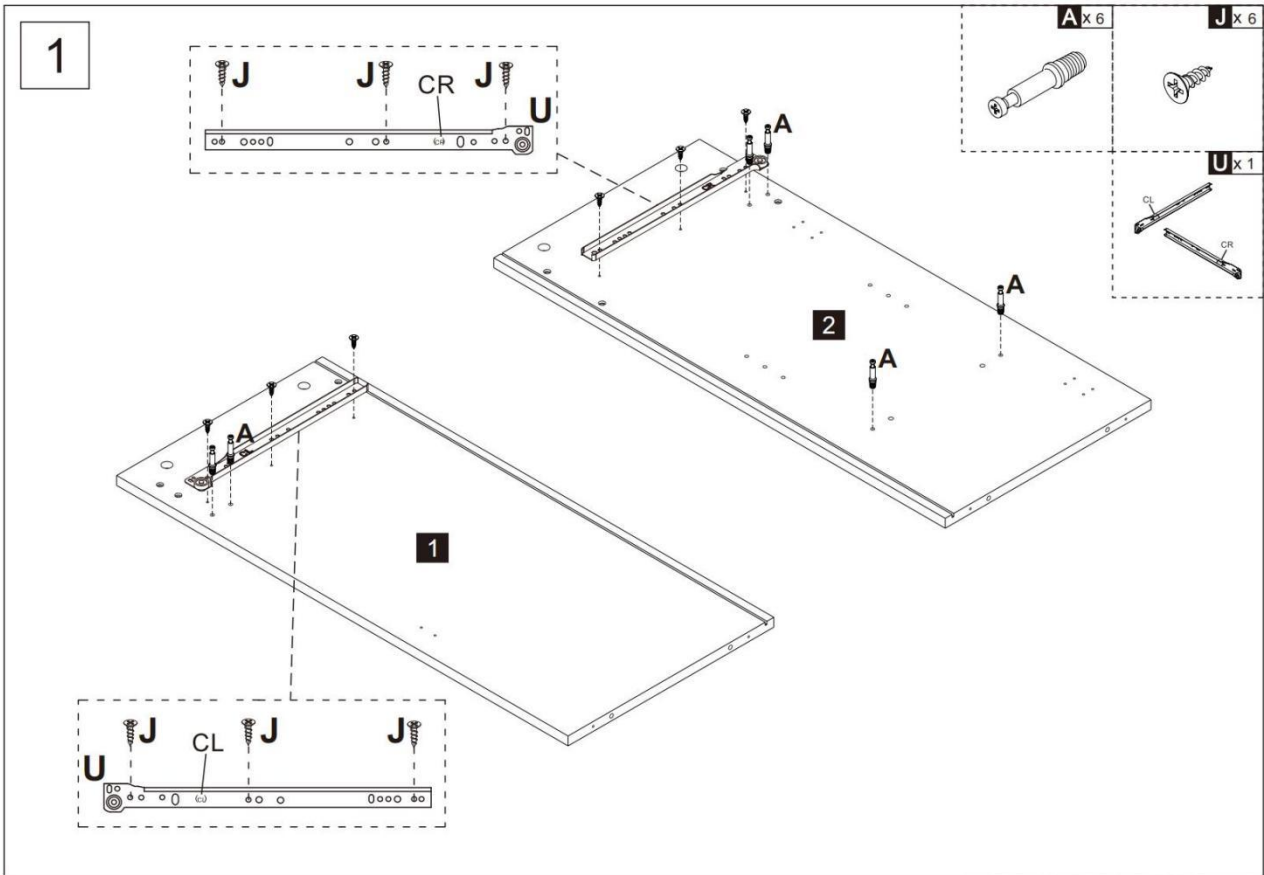






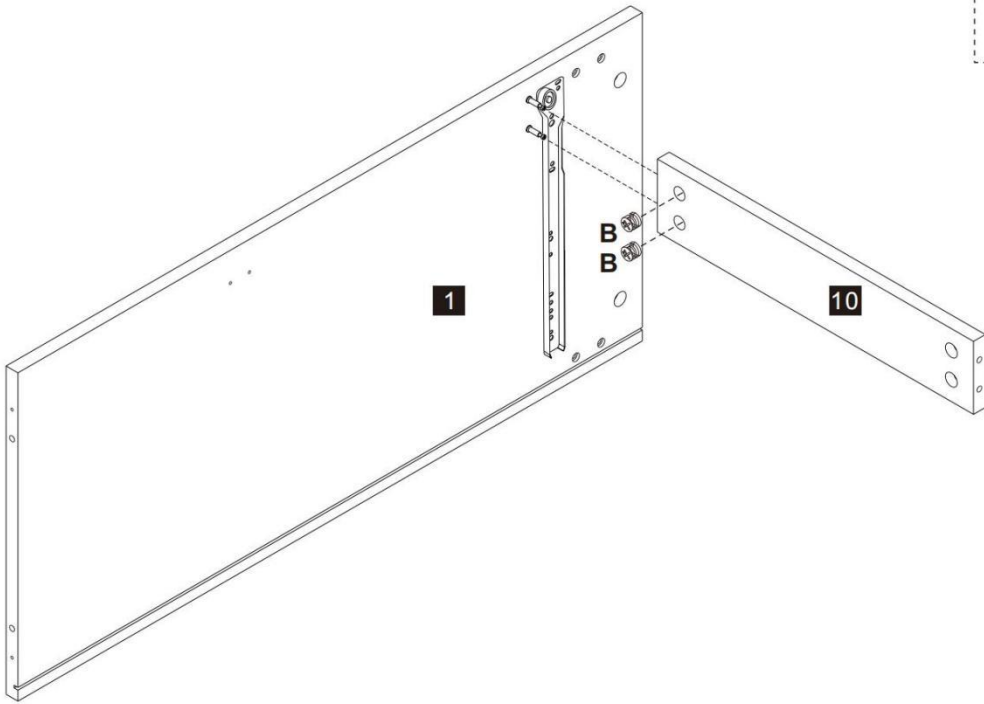
This Cam Lock Fastening System will be used throughout the assembly process





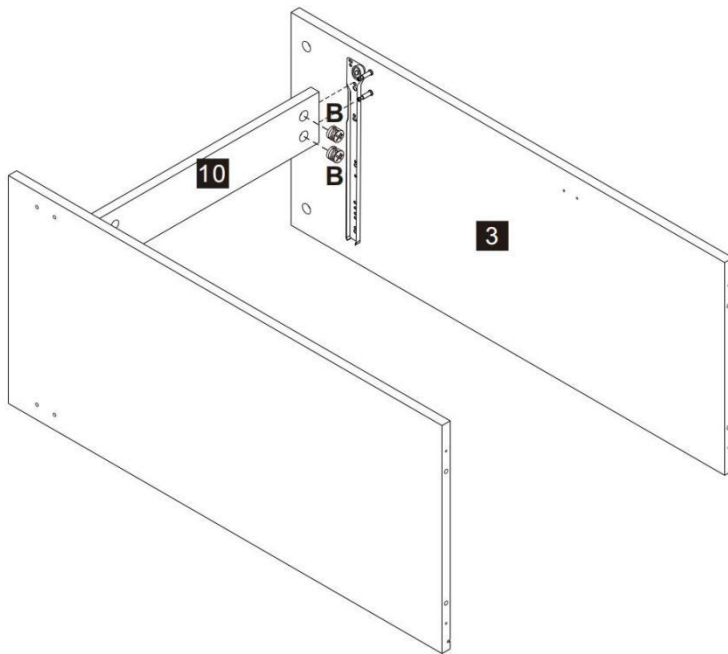
B x 2

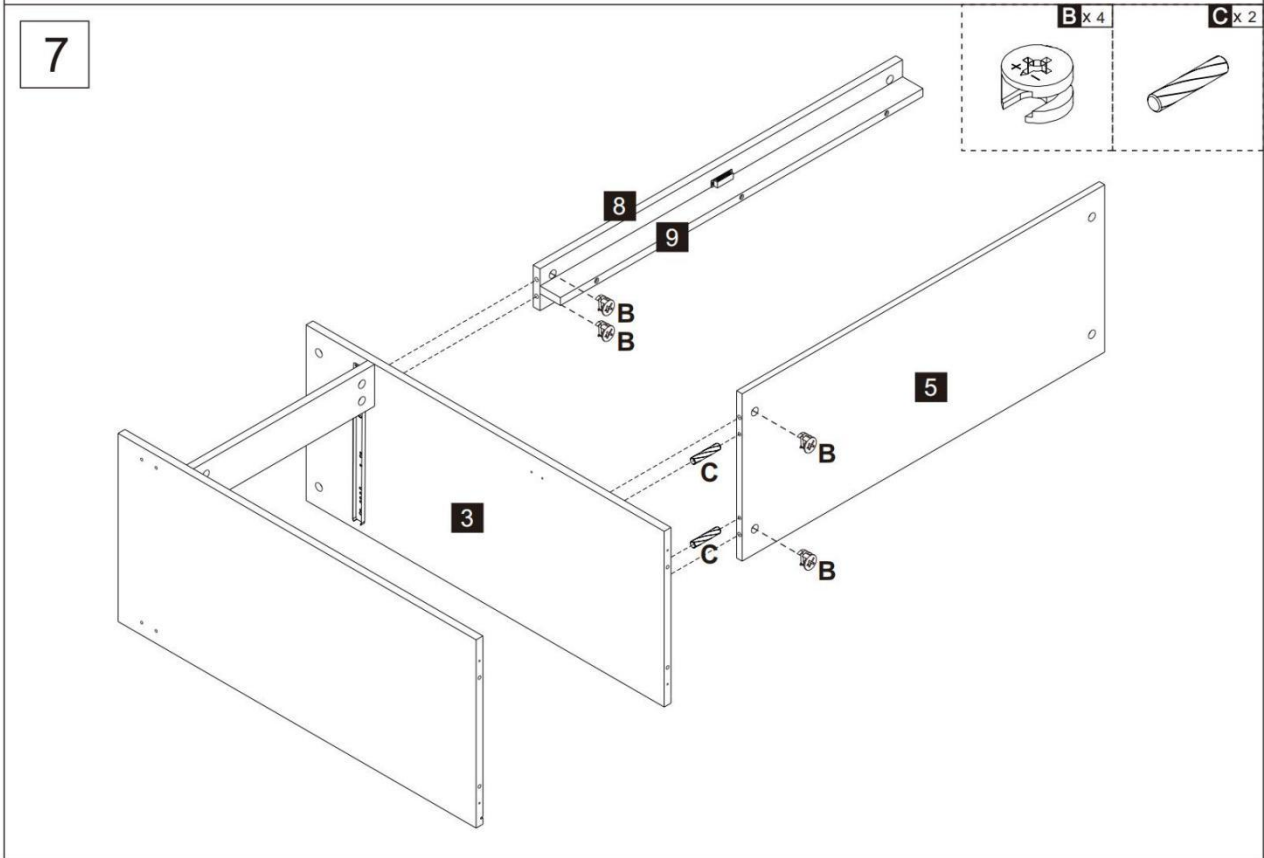
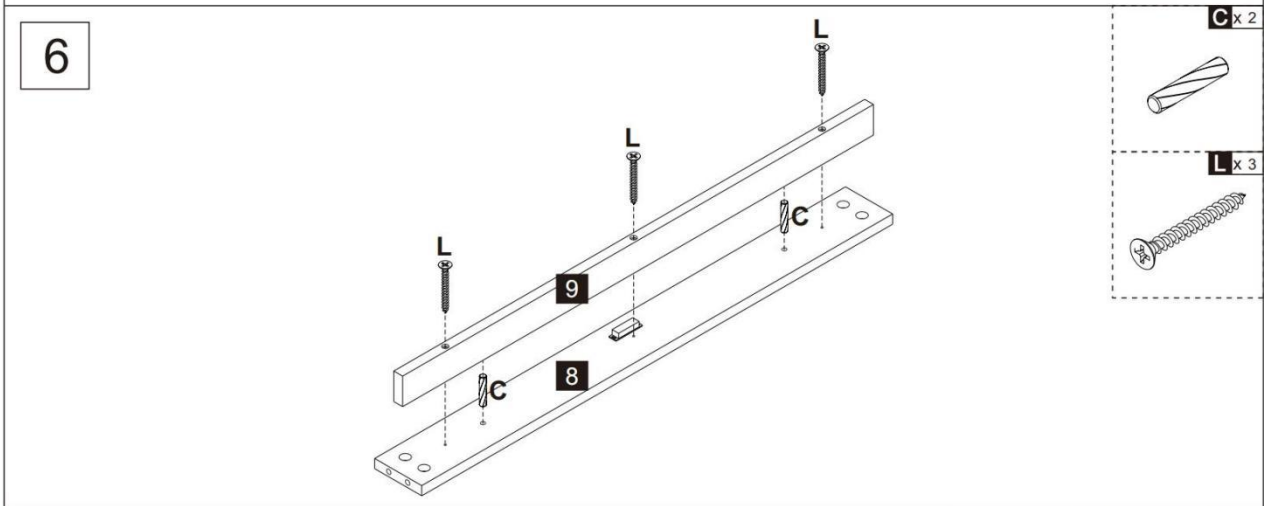
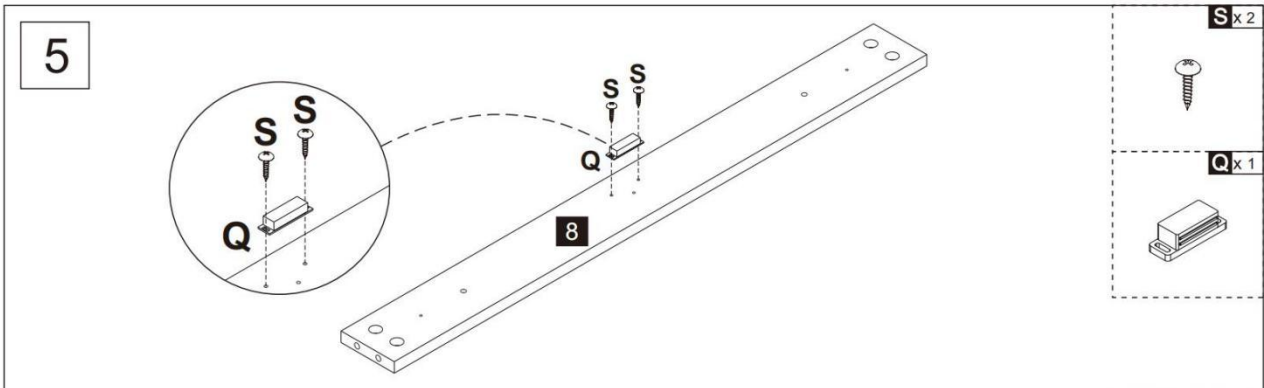
3

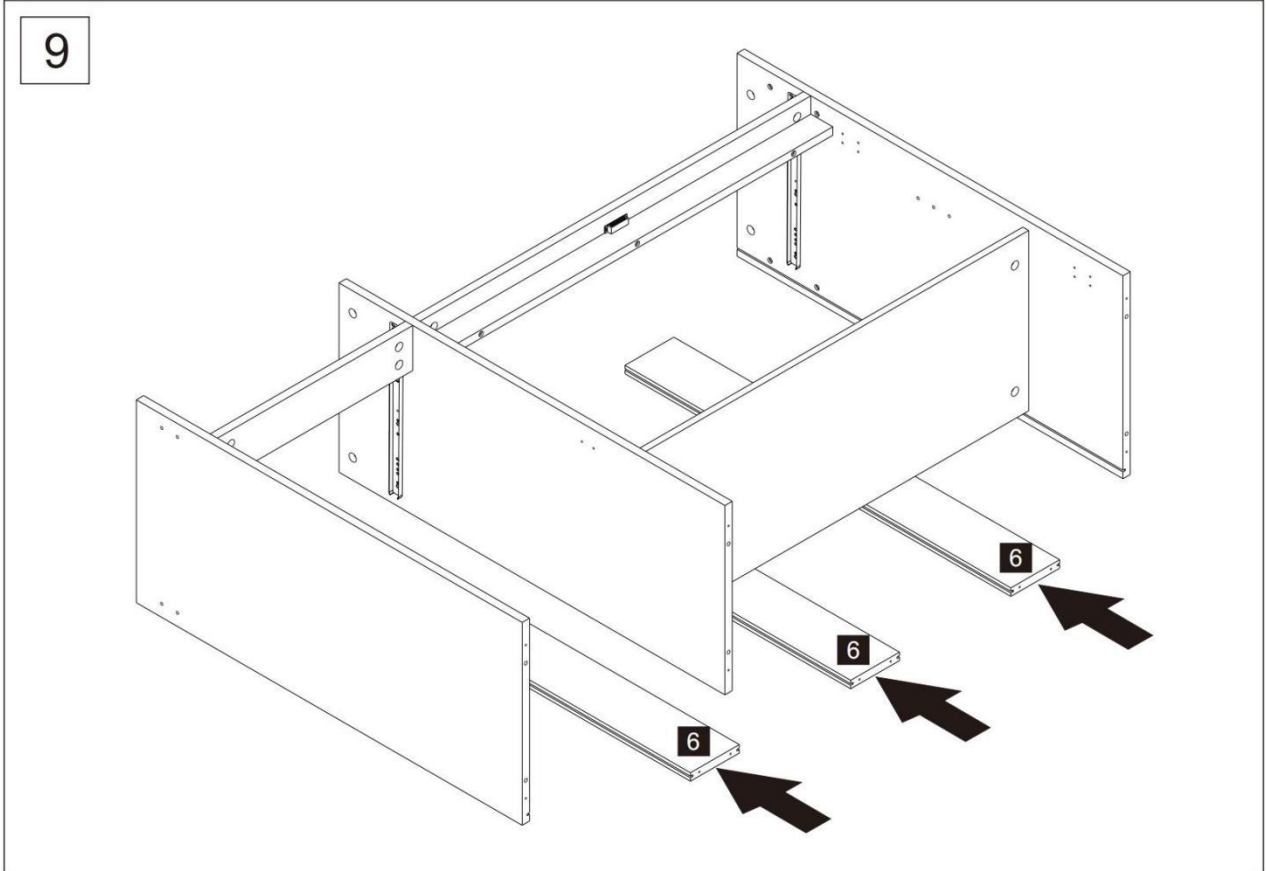
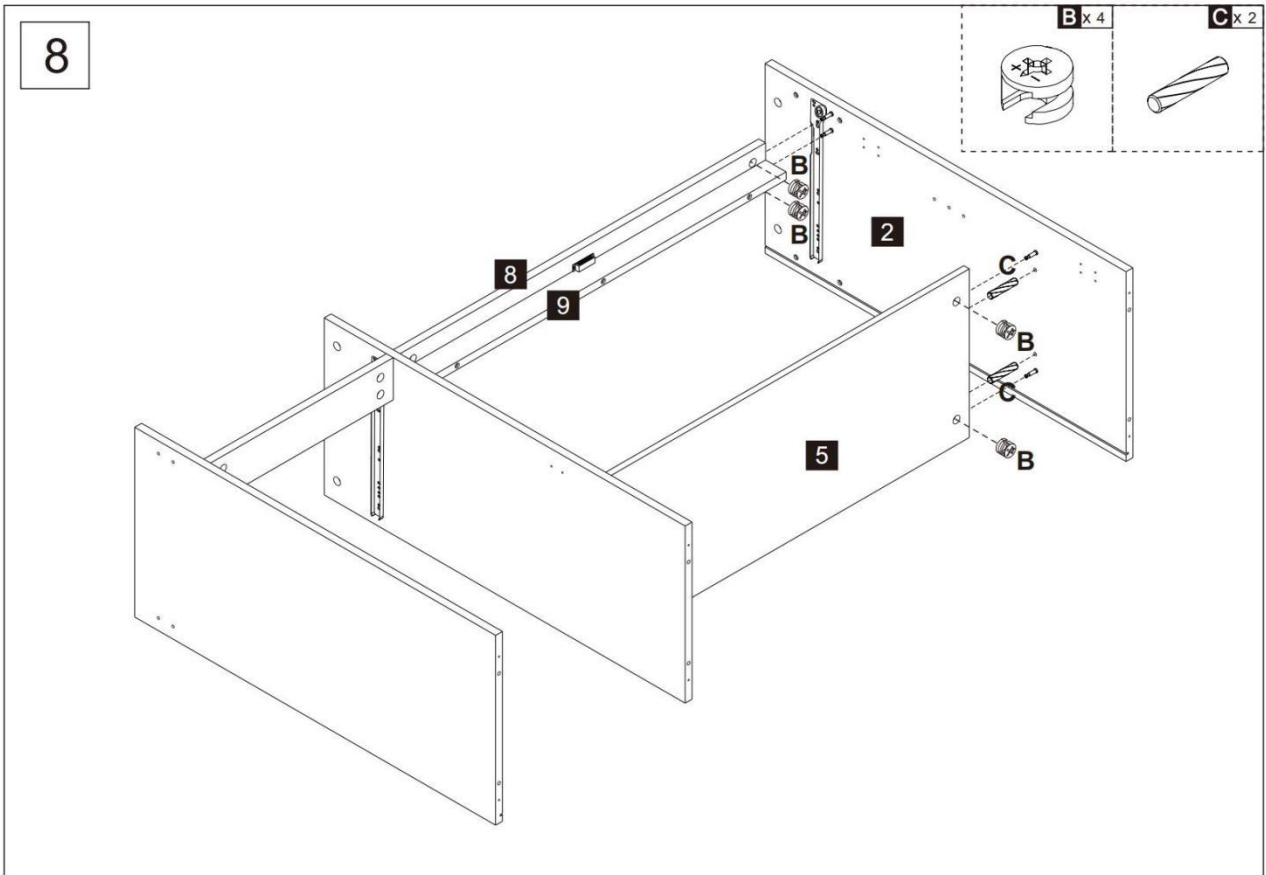


B x 2

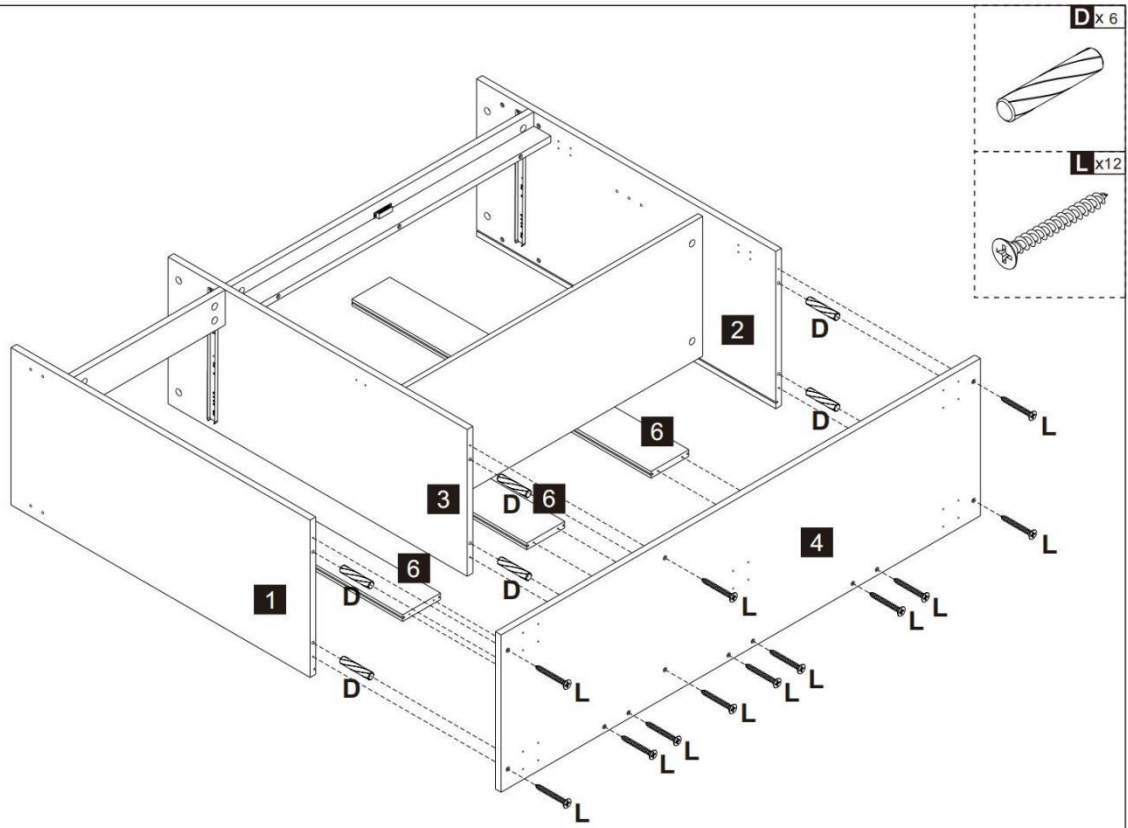
4



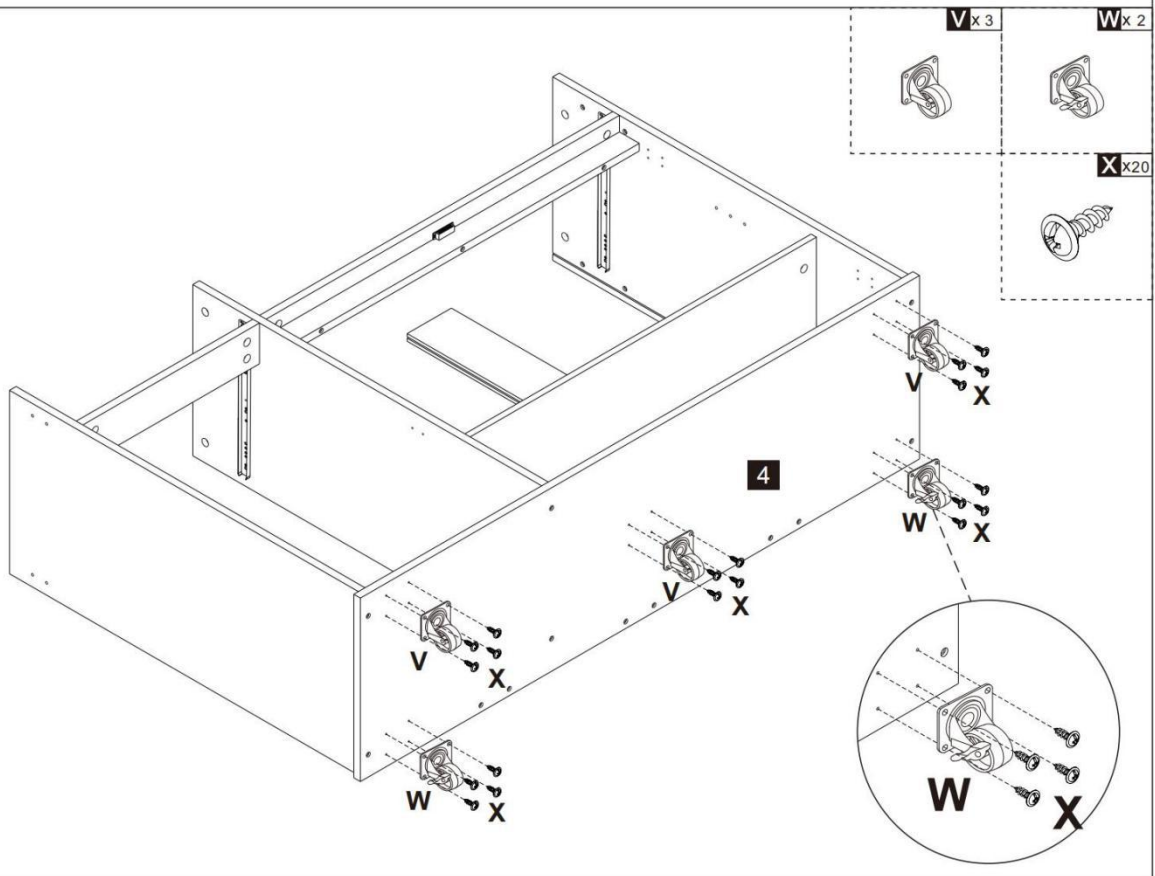




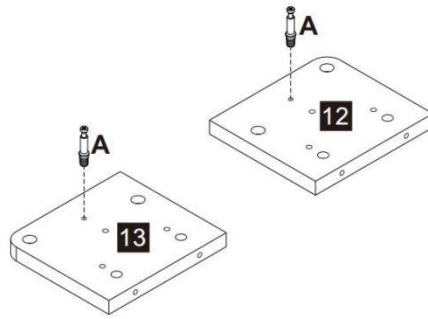
10



11



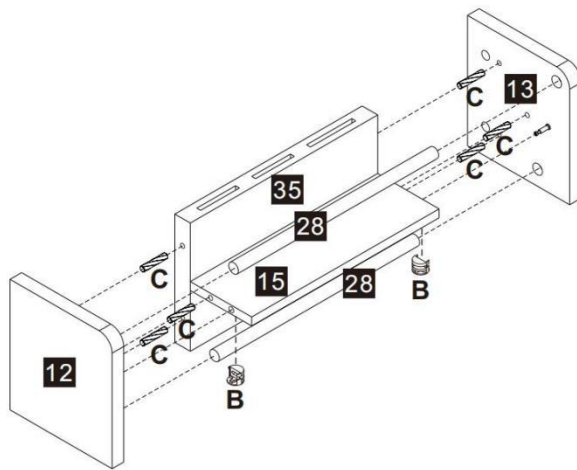
12



A x 2



13



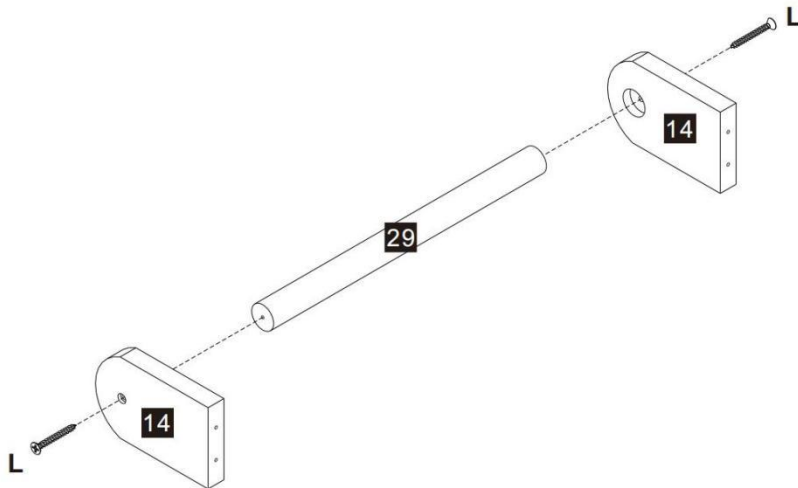
B x 2



C x 6



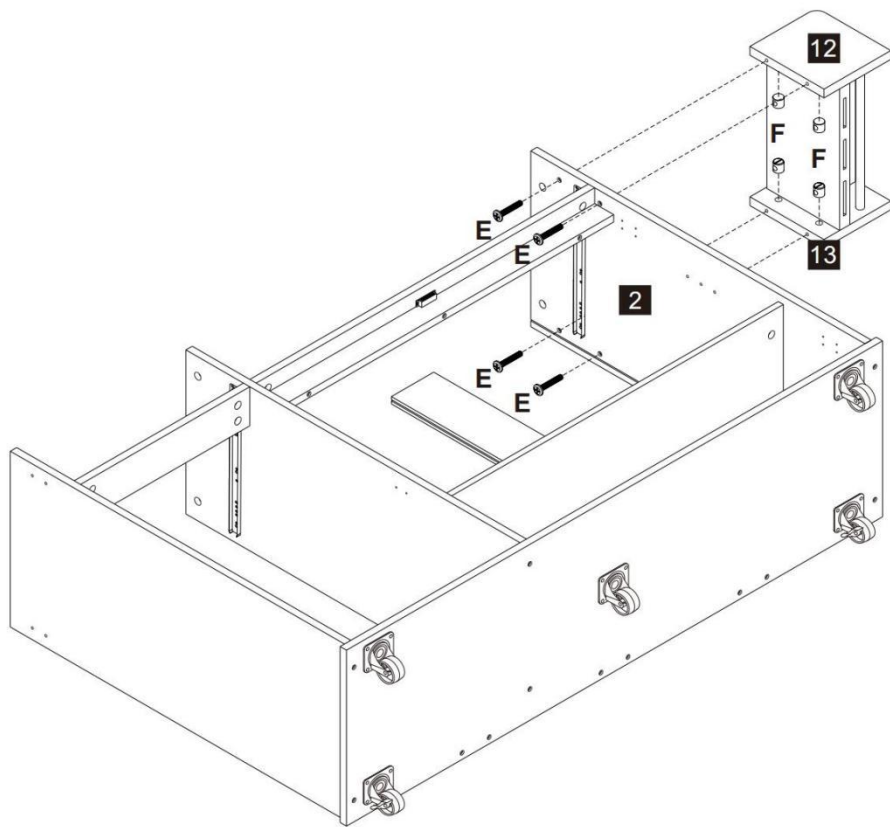
14



L x 2



15



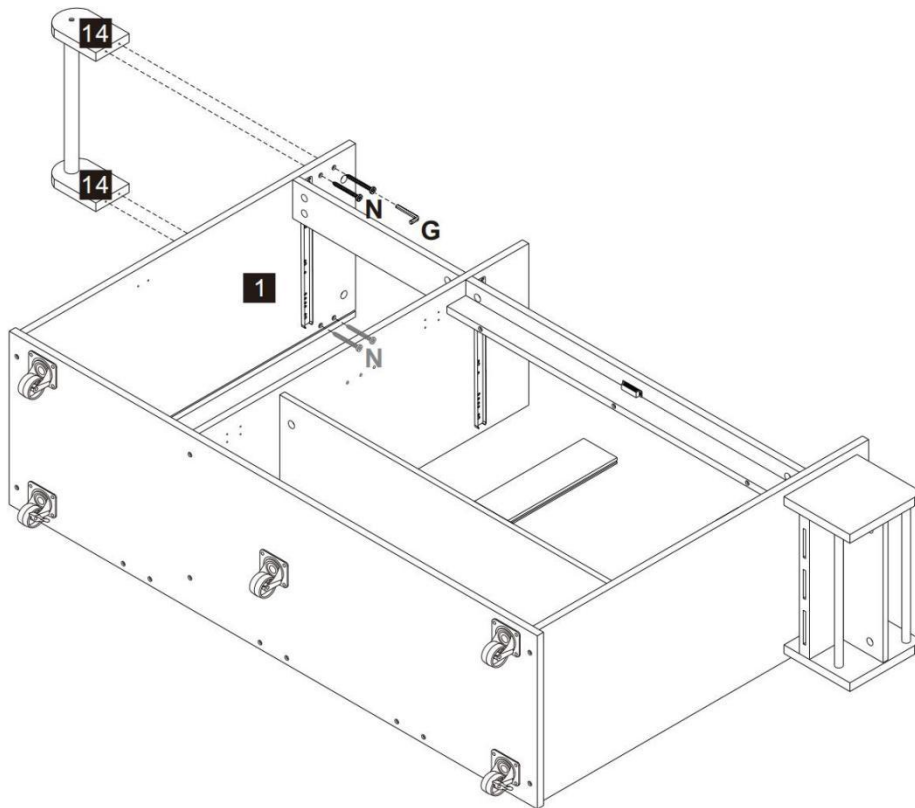
E x 4



F x 4



16



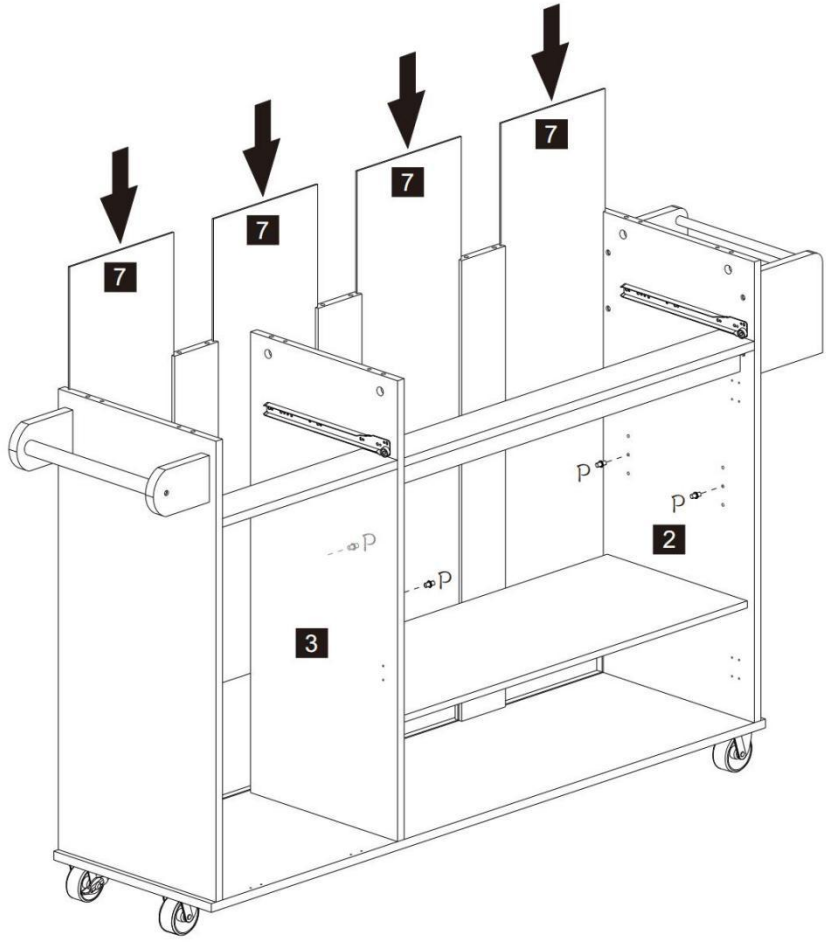
N x 4



G x 1



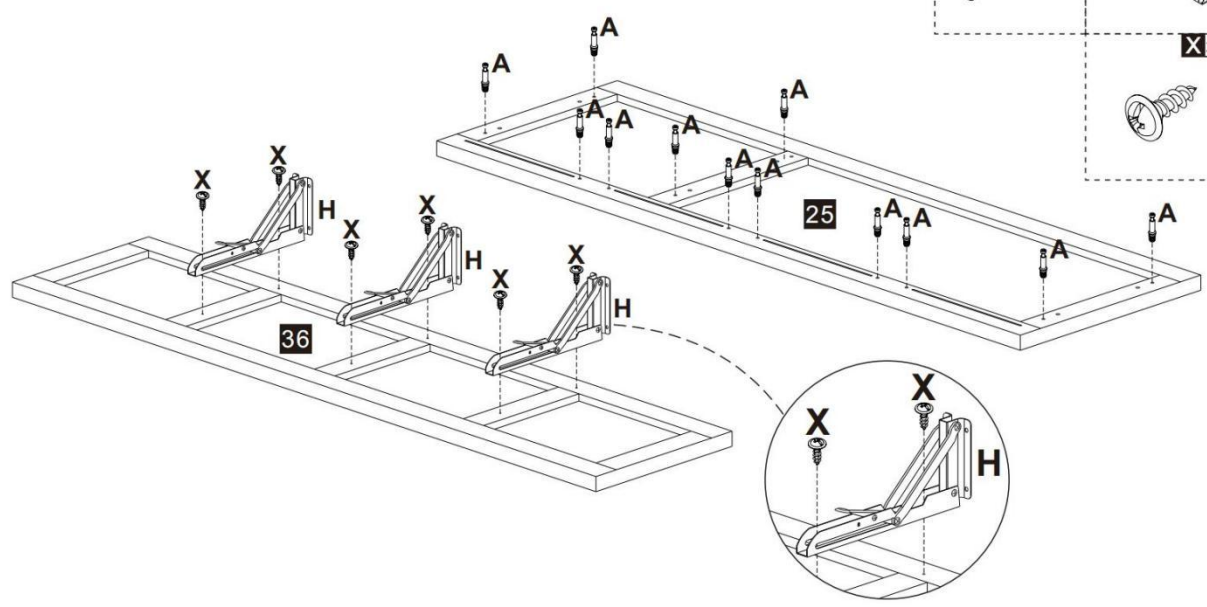
17



P x 4



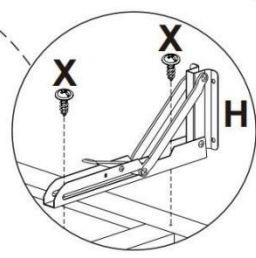
18



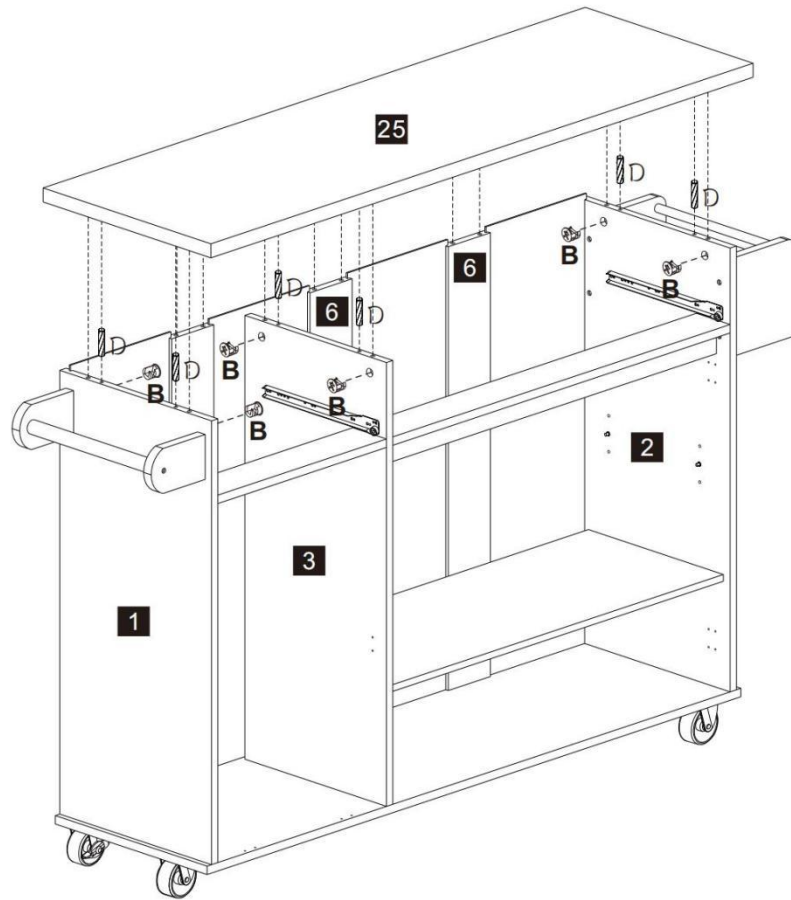
A x 12

H x 3

X x 6



19



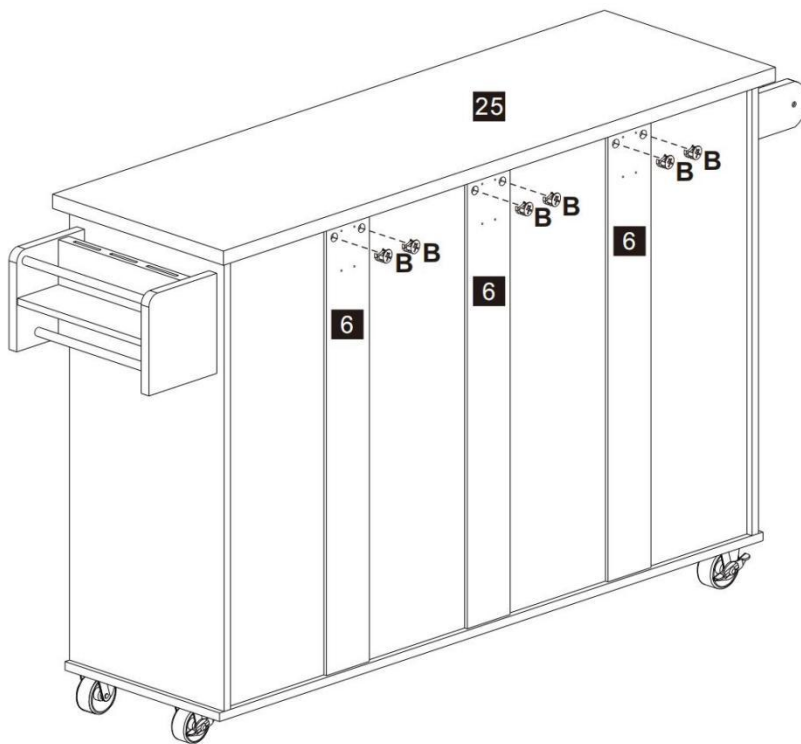
B x 6



D x 6



20

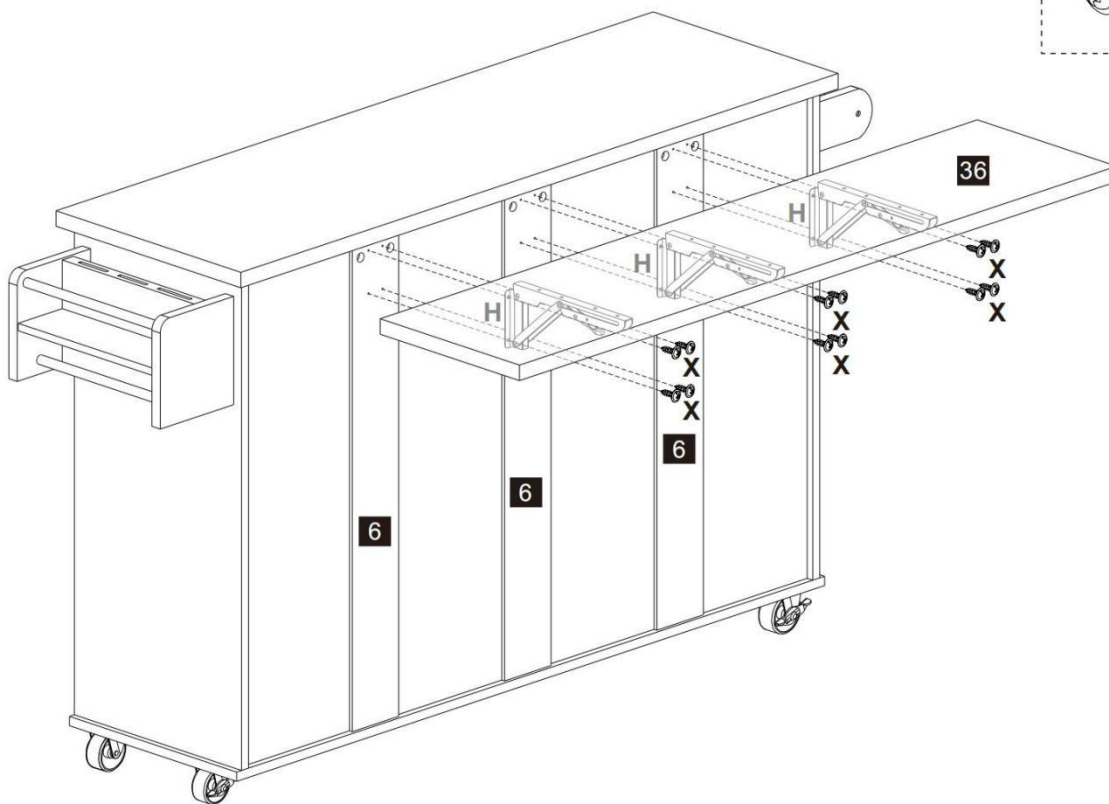


B x 6



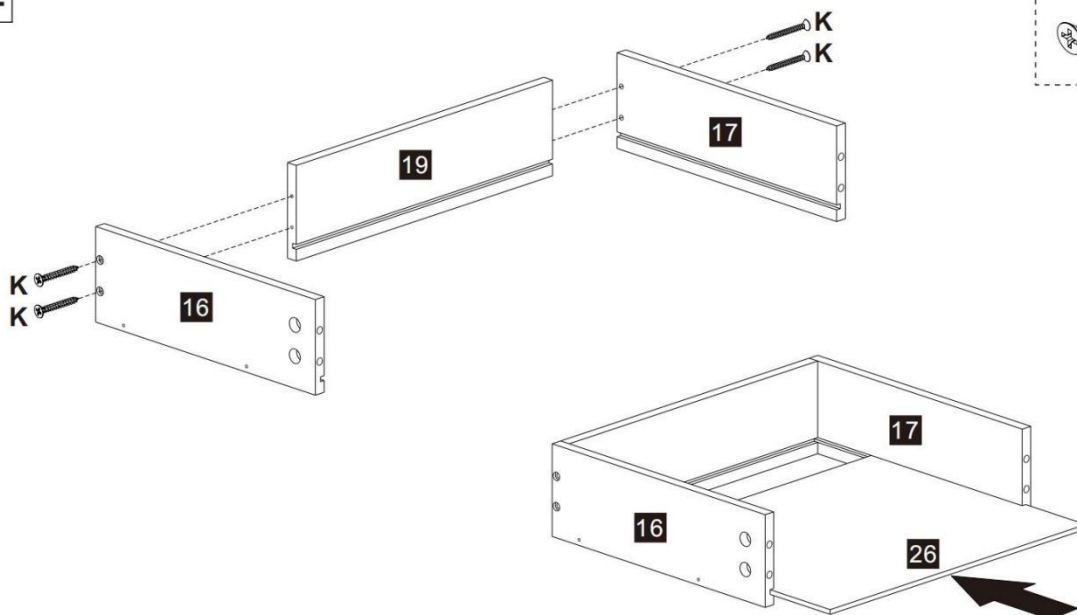
21

X x12

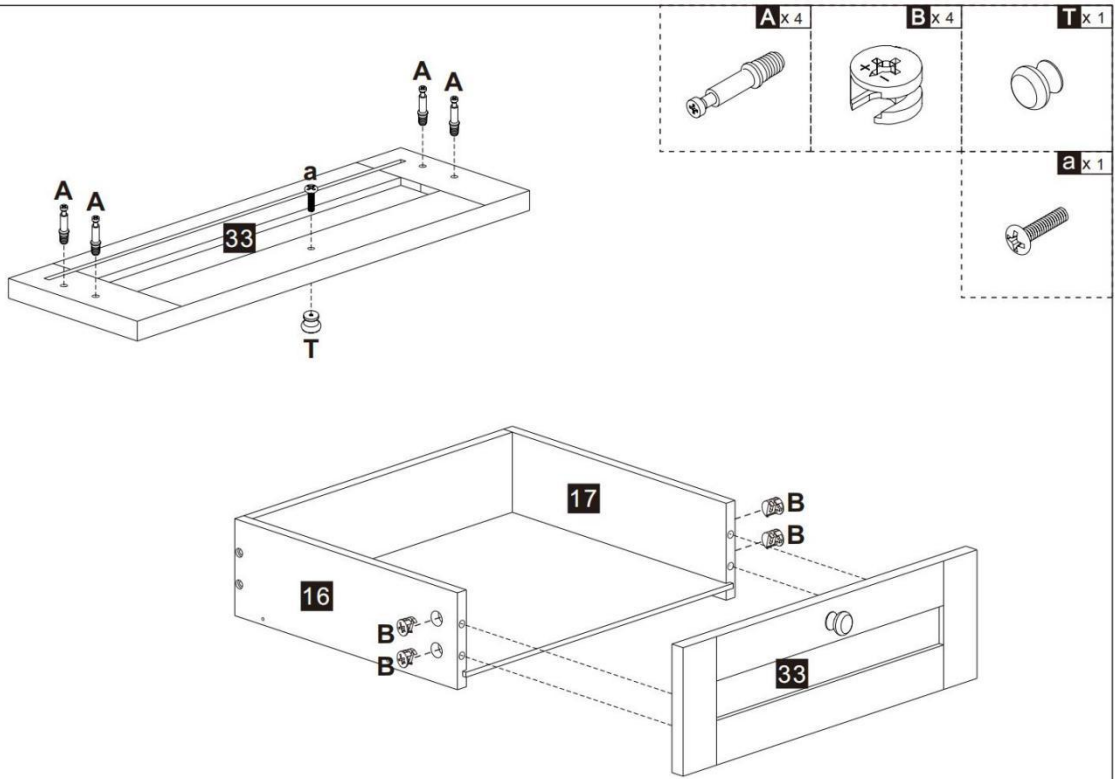


22

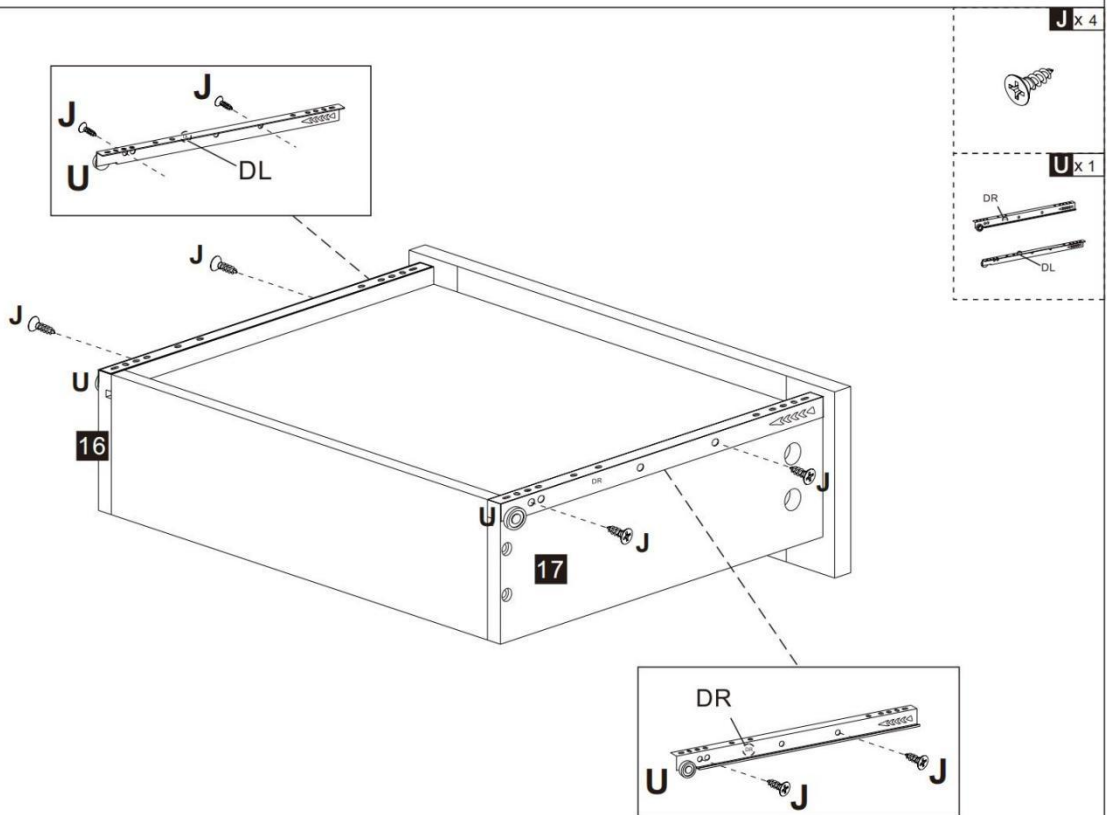
K x4



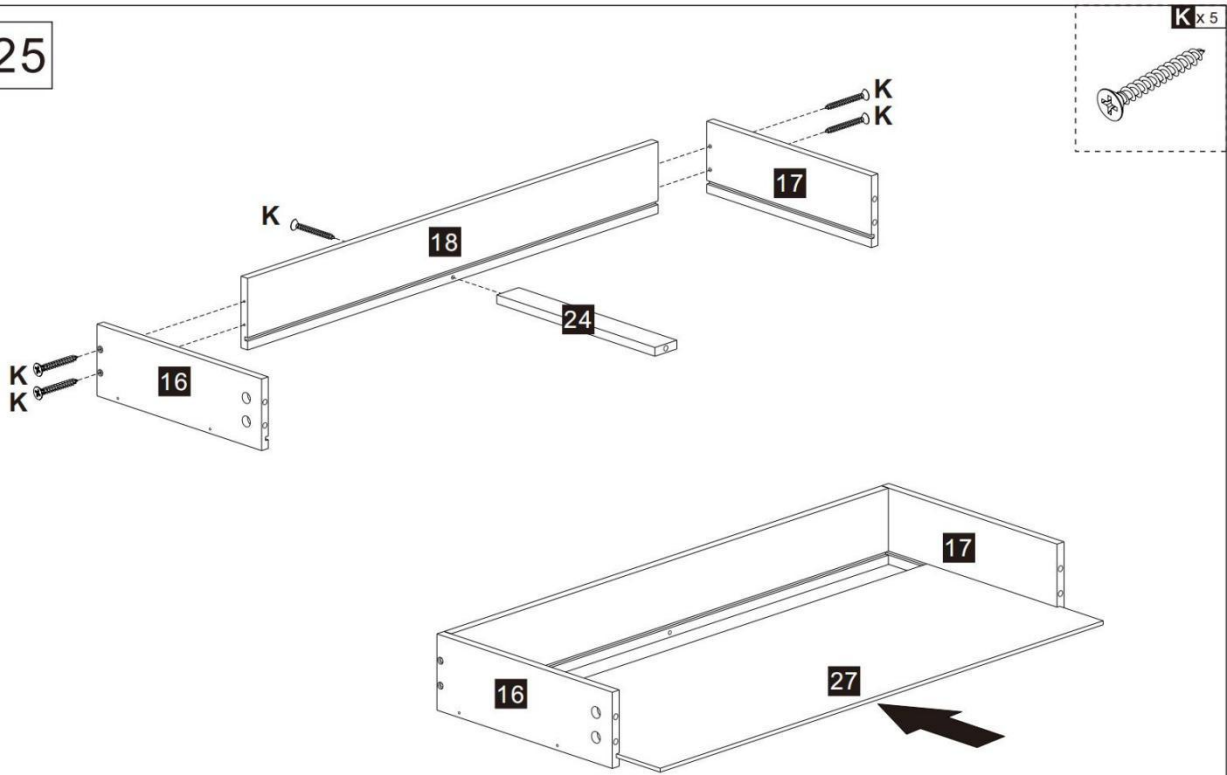
23



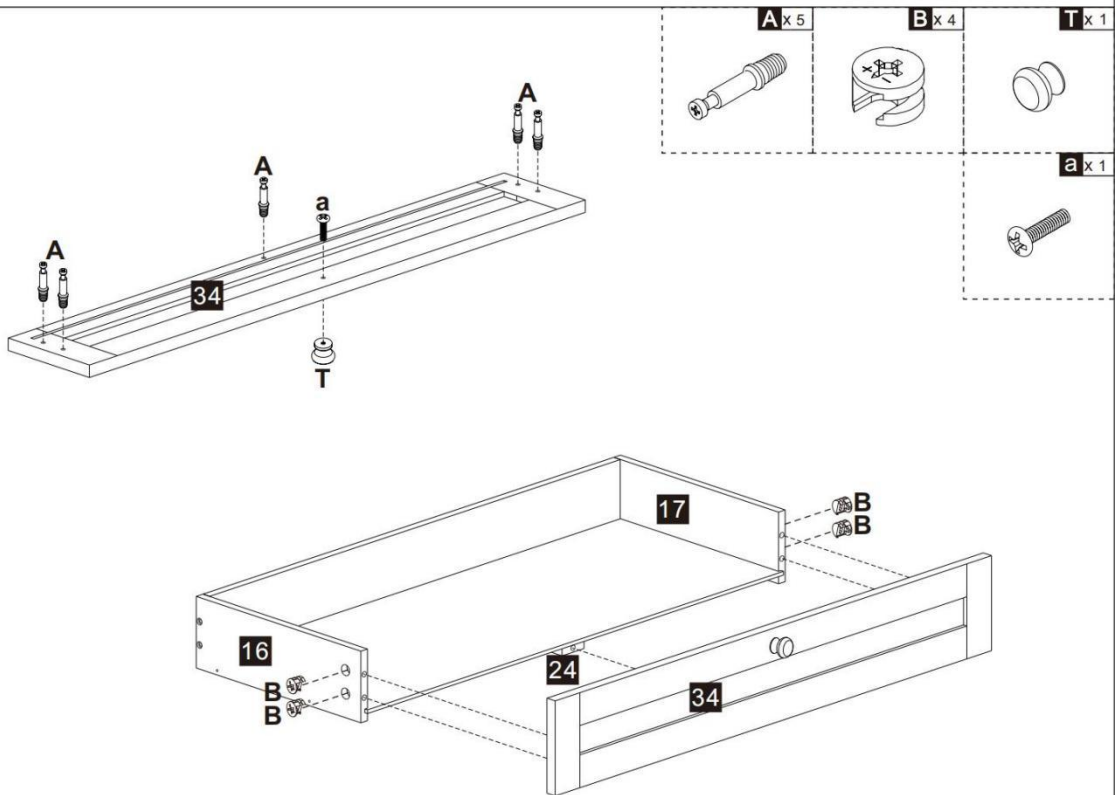
24



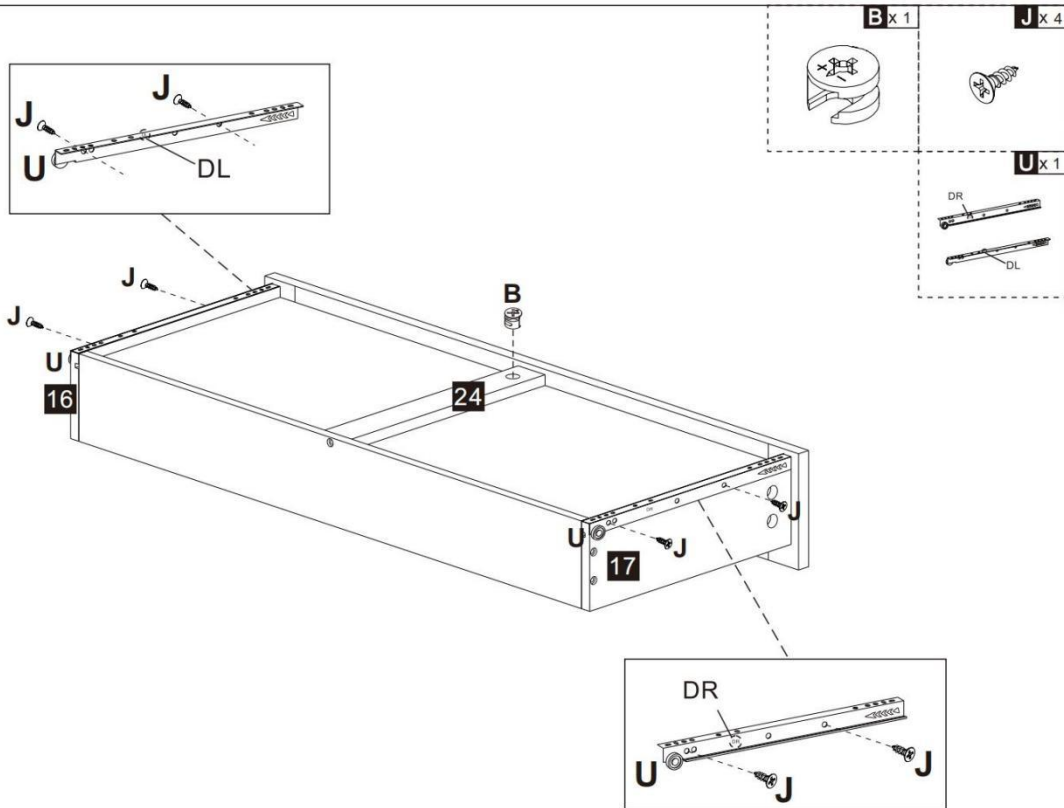
25



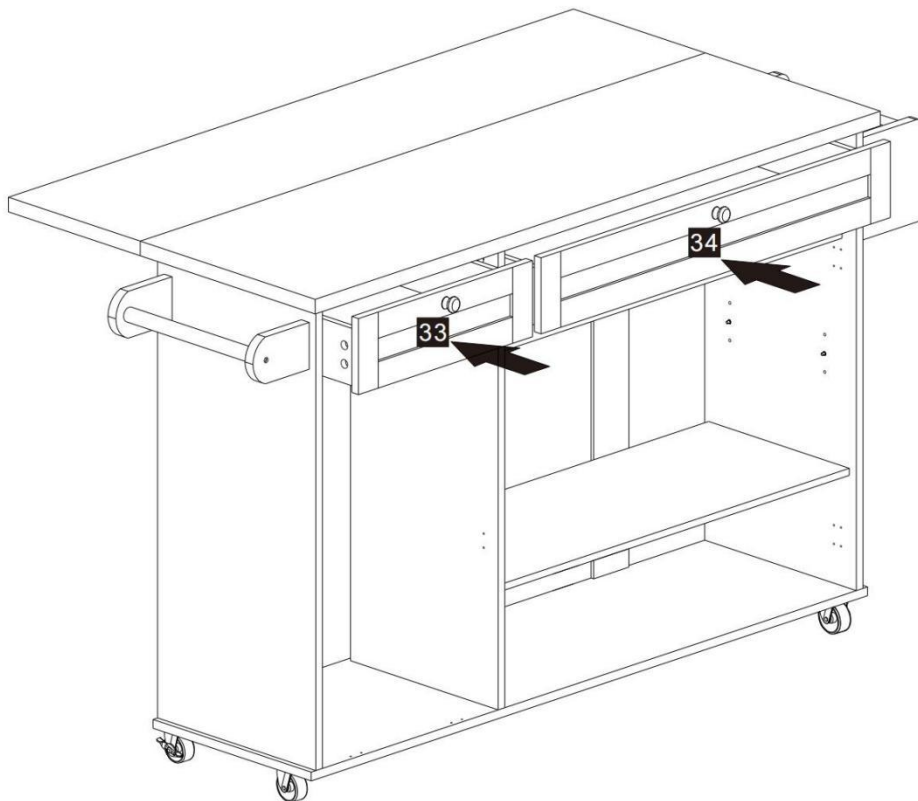
26



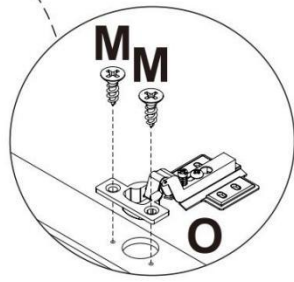
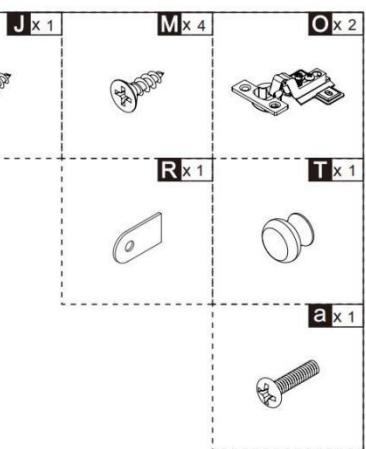
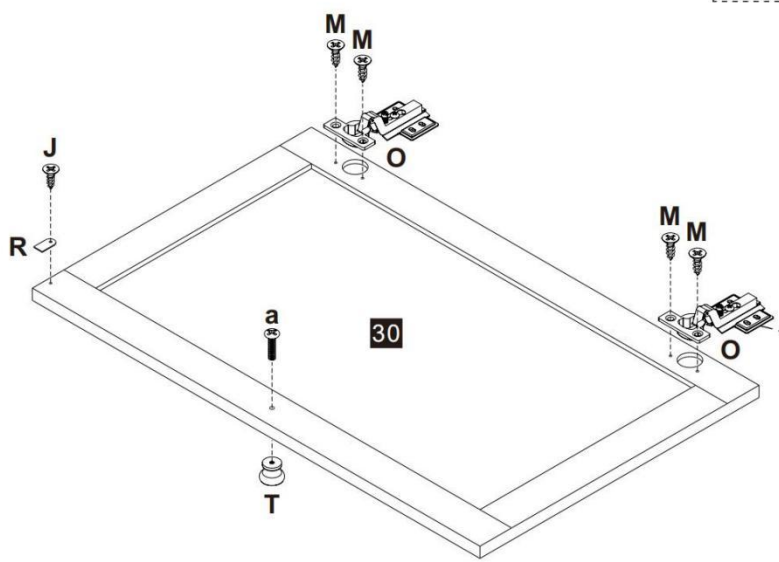
27



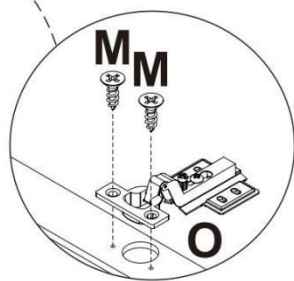
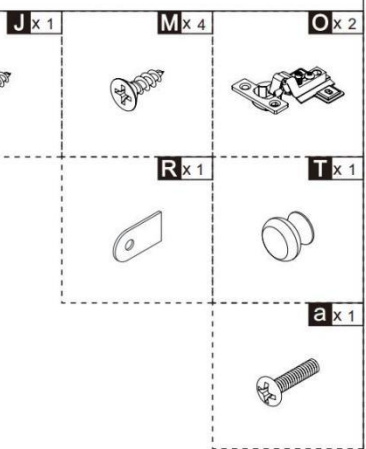
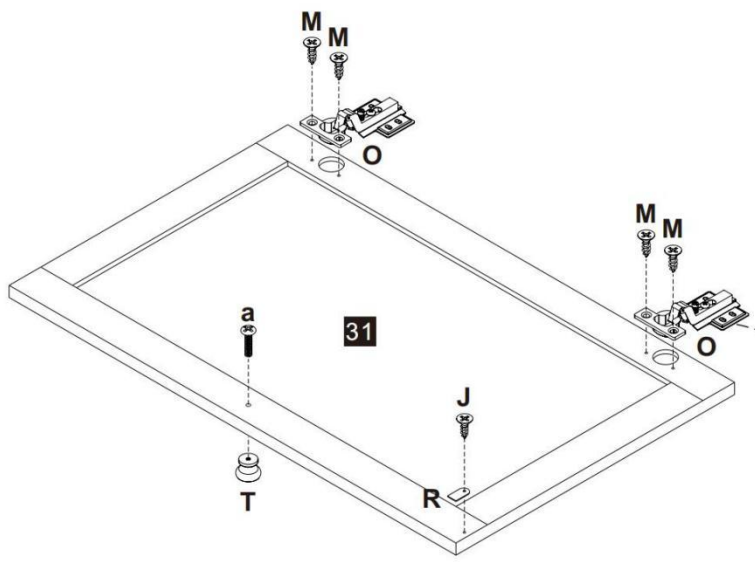
28



29

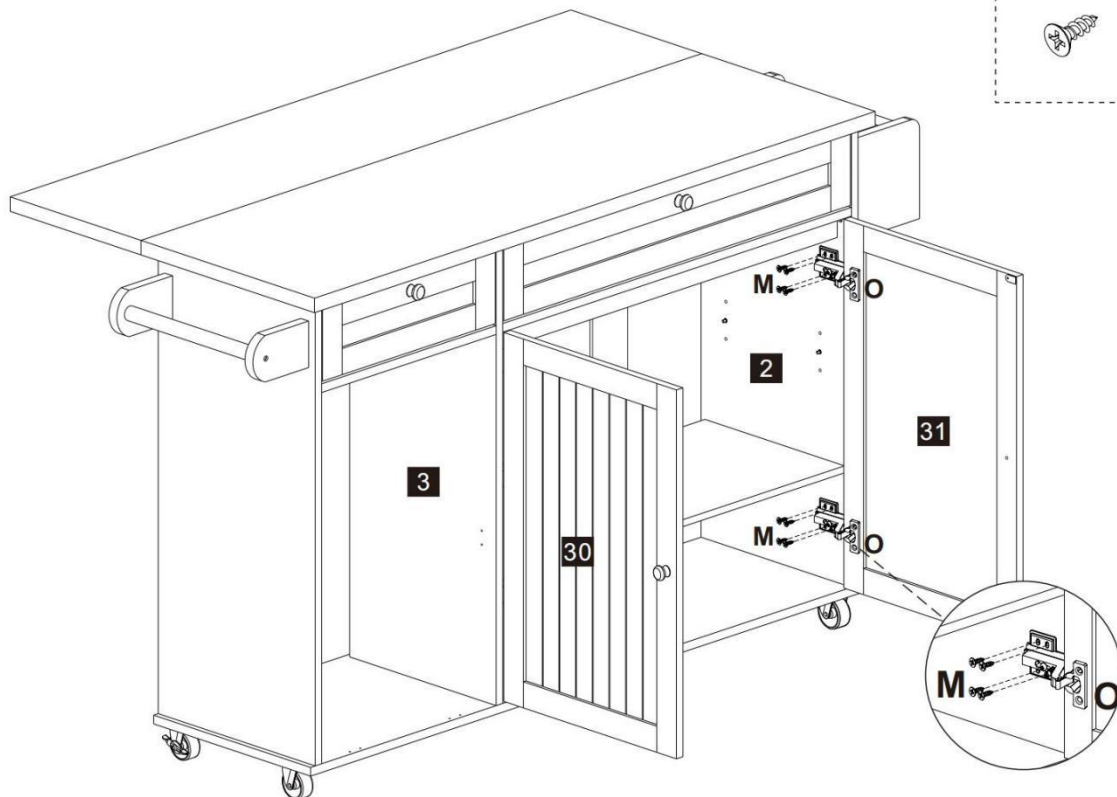


30

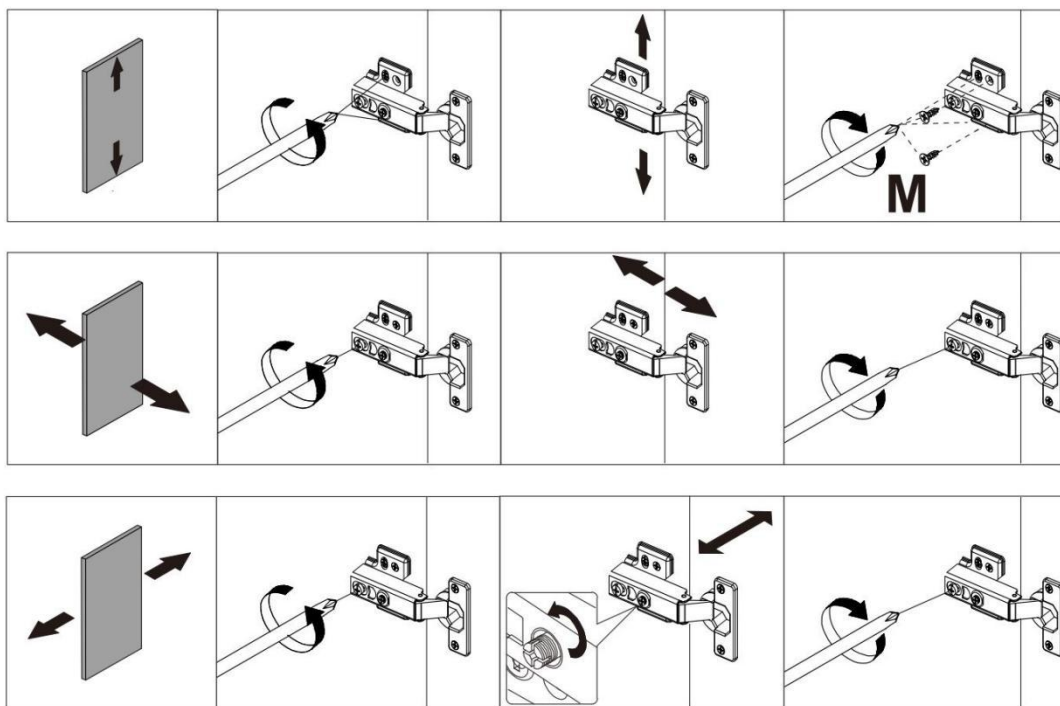


31

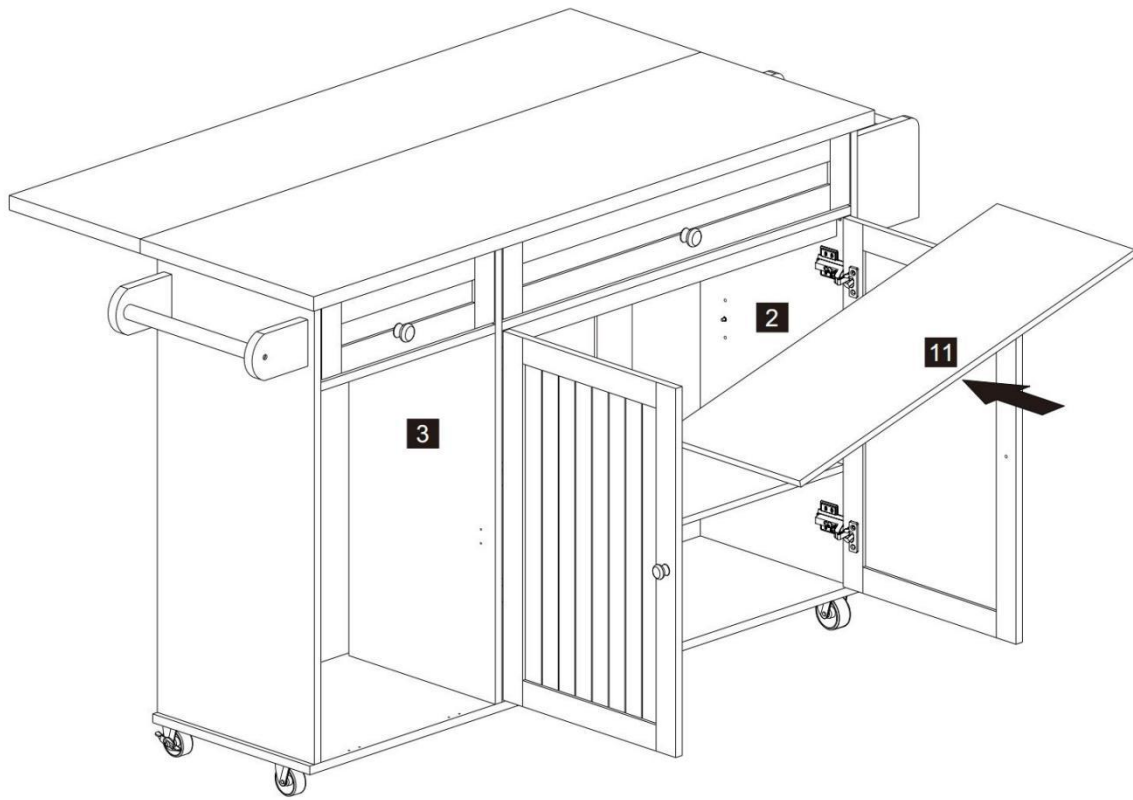
Mx16



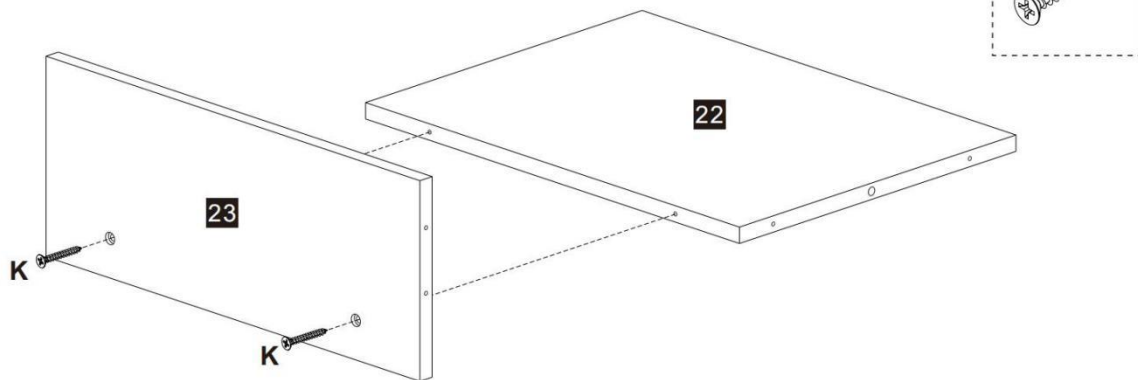
32



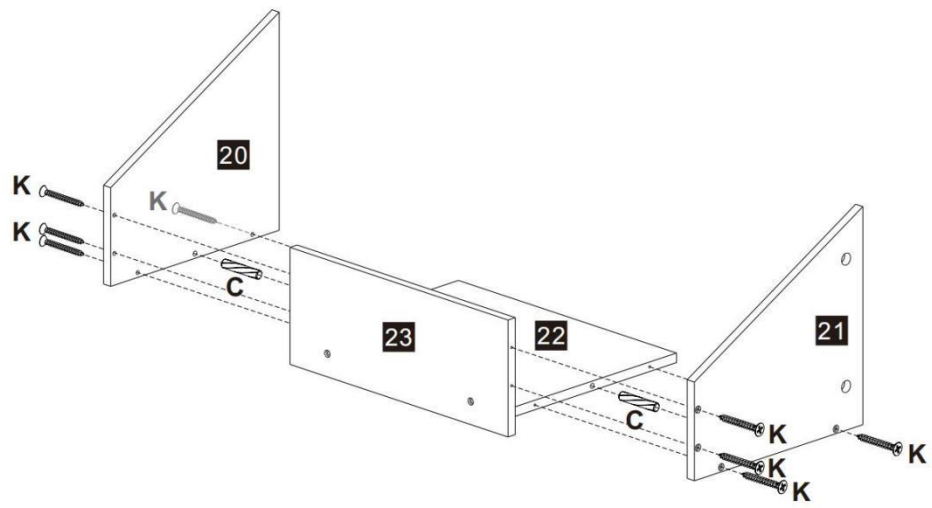
33



34



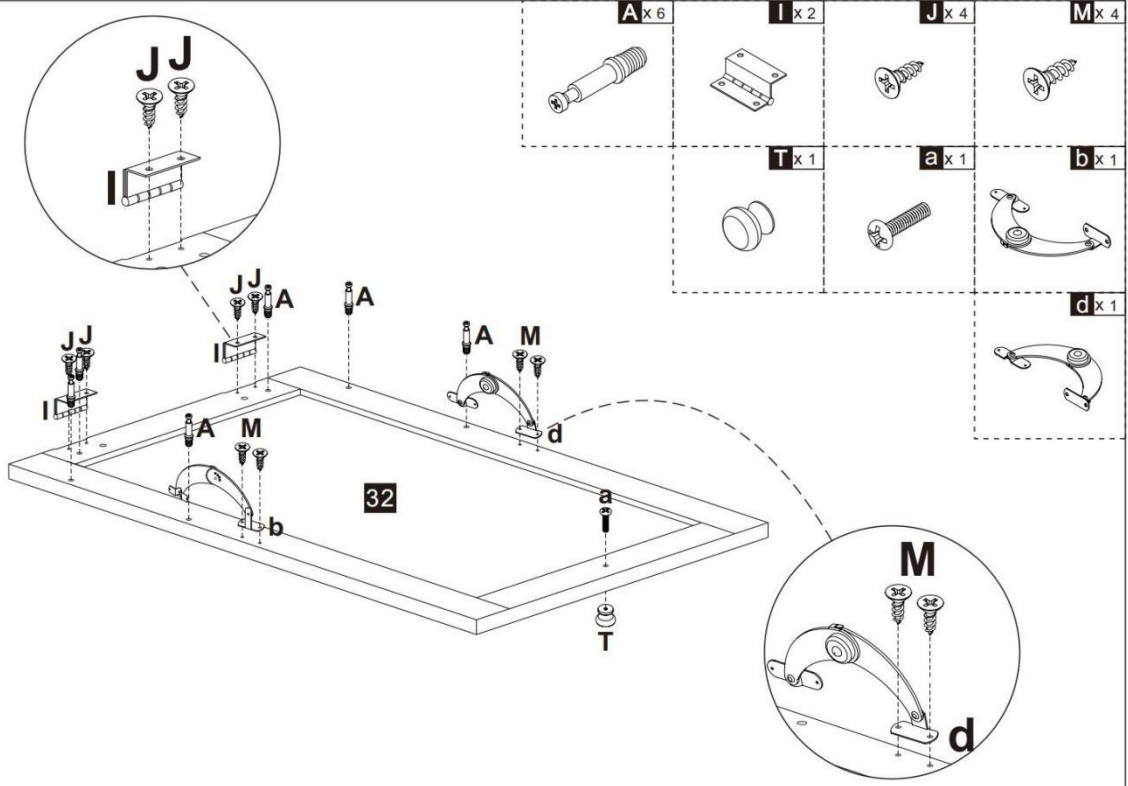
35



C x 2

K x 8

36



A x 6

I x 2

J x 4

M x 4

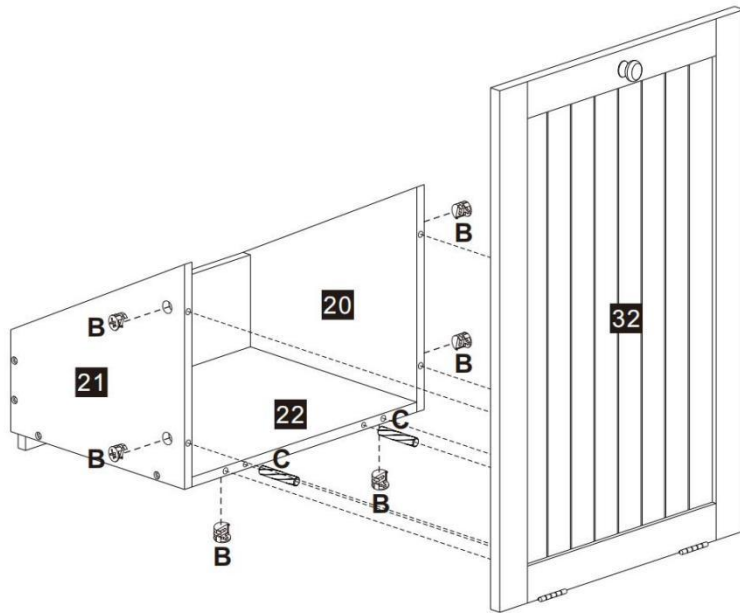
T x 1

a x 1

b x 1

d x 1

37



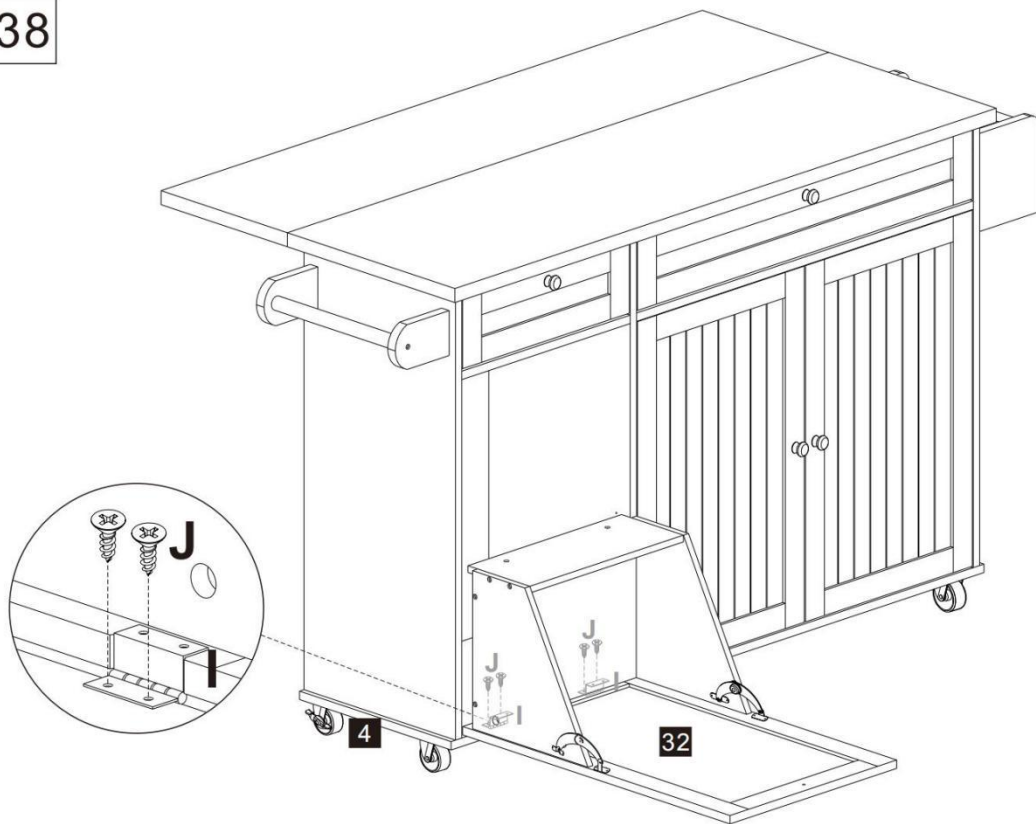
B x 6



C x 2



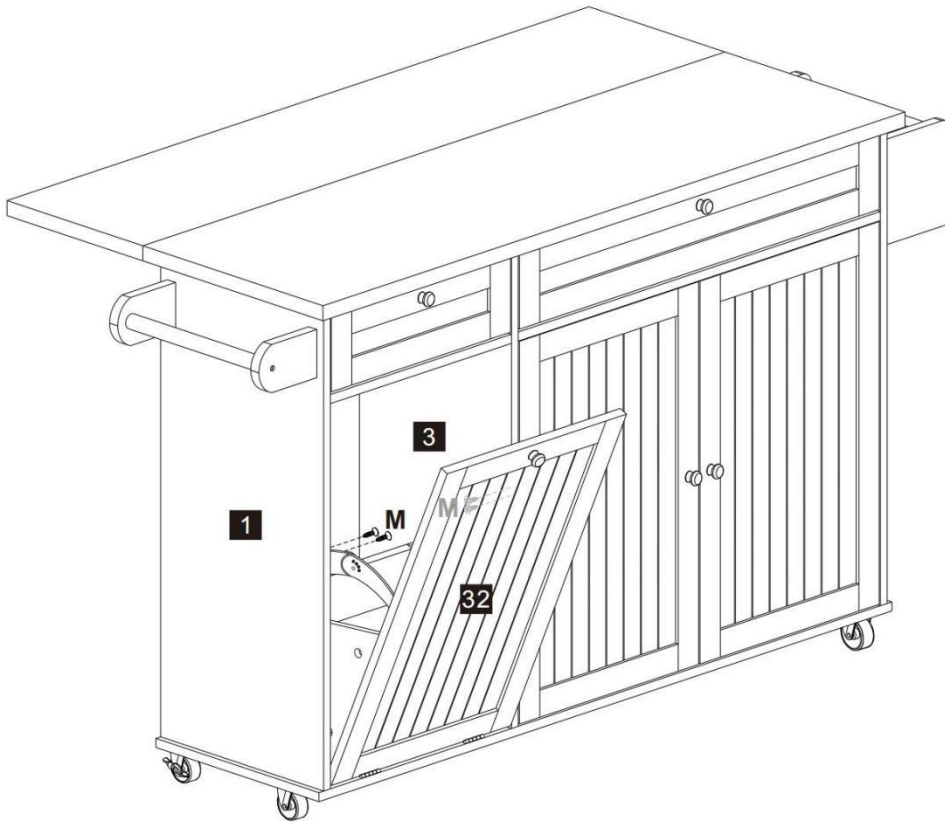
38



J x 4



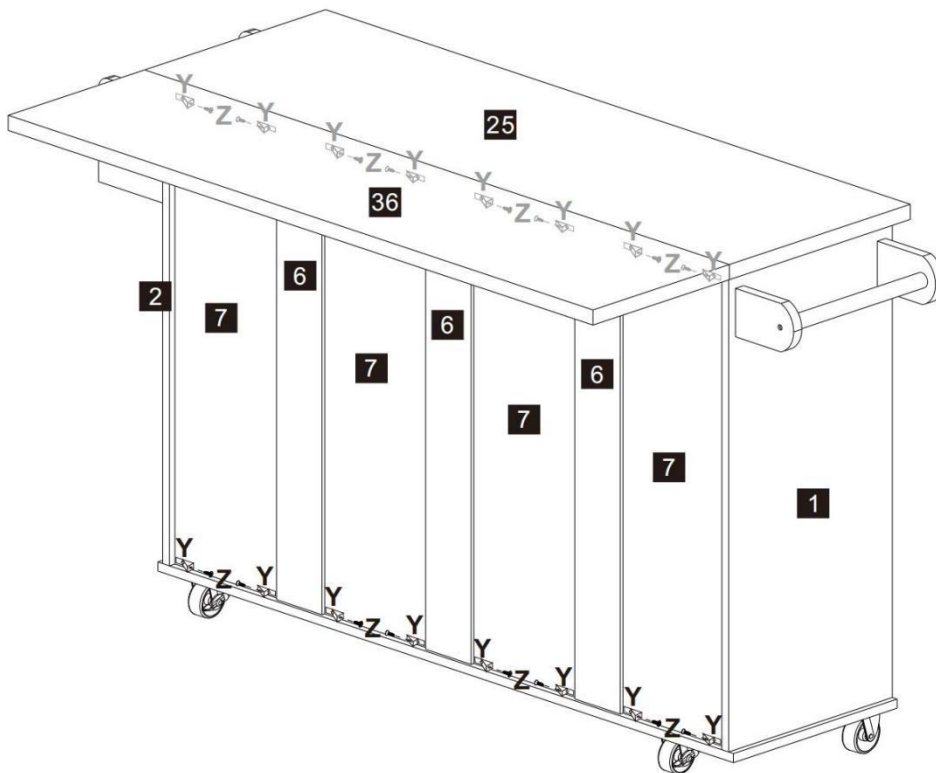
39



M x 4



40



Y x 16



Z x 16



Manufacturer: Shanghaimuxinmuyeyouxiangongsi

Address: Shuangchenglu 803nong11hao1602A-1609shi,baoshanqu, shanghai 200000 CN.

Imported to AUS: SIHAO PTY LTD. 1 ROKEVA STREETEASTWOOD NSW 2122 Australia

Imported to USA: Sanven Technology Ltd. Suite 250, 9166 Anaheim Place, Rancho Cucamonga, CA 91730

UK	REP
-----------	------------

YH CONSULTING LIMITED. C/O YH Consulting
Limited Office 147, Centurion House, London
Road, Staines-upon-Thames, Surrey, TW18 4AX

EC	REP
-----------	------------

E-CrossStu GmbH
Mainzer Landstr.69,
60329 Frankfurt am Main.



VEVOR

Affordable. Reliable. Home Improvement.

ÎLOT DE CUISINE MANUEL D'UTILISATION

MODÈLE N° : YS252253 SS

VEVOR

Affordable. Reliable. Home Improvement.

KITCHEN ISLAND

MODEL N° : YS252253 SS



Ceci est l'instruction originale, s'il vous plaît lire tout manuel instructions soigneusement avant en fonctionnement . VEVOR réserve un clair our interprétation de utilisateur manuel . Le apparence de le hall de produits être sujet à le produit toi reçu . S'il vous plaît pardonner nous que nous ne le fera if pas informer toi encore là sont n'importe lequel technologie ou logiciel mises à jour sur notre produit .



AVERTISSEMENT:

Veillez lire attentivement ce manuel avant d'utiliser l' appareil. produit. Échec à faire ainsi peut résultat sérieusement blessure.

PRÉCAUTIONS DE MONTAGE

1. Assembler uniquement selon ces instructions. Un assemblage incorrect peut créer des dangers.
2. Porter ANSI - approuvé sécurité lunettes de protection et robuste travail gants pendant assemblée .
3. Gardez la zone de montage propre et bien arrosée .
4. Gardez spectateurs dehors de le zone pendant assemblée .
5. Ne vous réunissez pas lorsque vous êtes fatigué ou sous l'influence de l'alcool, drogues ou médicament .
6. Le produit capacités appliquer à correctement et complètement produits assemblés uniquement.
7. Assembler sur un terrain plat , plat , dur et lisse surface capable de soutenir la cuisine en toute sécurité Île .
8. Pour plus d'informations sur les pièces li sted dans ce qui suit pages, veuillez vous référer au Schéma d'assemblage de ceci manuel. Déballez et séparez toutes les pièces dans un travail propre zone.

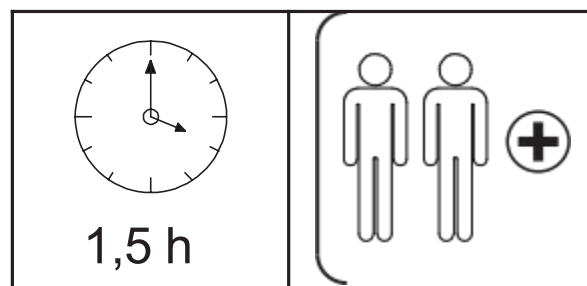
CONSERVEZ CES INSTRUCTIONS

UTILISER PRÉCAUTIONS

POUR PRÉVENIR DES BLESSURES GRAVES ET LA MORT DU POURBOIRE :

1. Ce produit est pas un jouet Ne pas permettre enfants à jouer avec ou près de ça article.
2. Ne pas dépasser les capacités de poids, avant mobile.
3. Utiliser uniquement sur une surface plane, dure et surface lisse capable de soutenir en toute sécurité une cuisine entièrement chargée I Île .
4. Utiliser comme prévu uniquement.
5. Inspectez avant chaque utilisation ; ne pas utiliser si les pièces sont lâche ou endommagé.

TECHNICAL SPECIFICATIONS

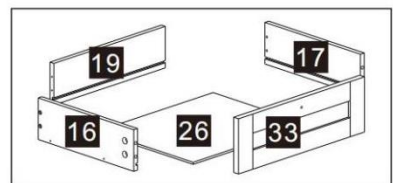
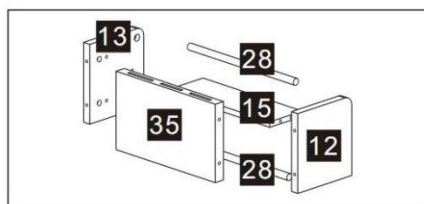
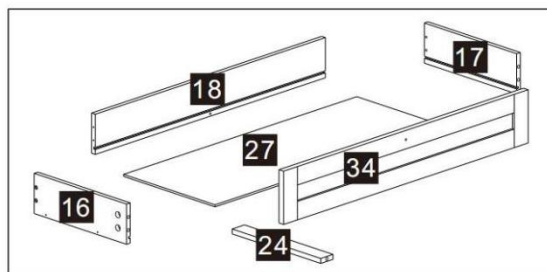
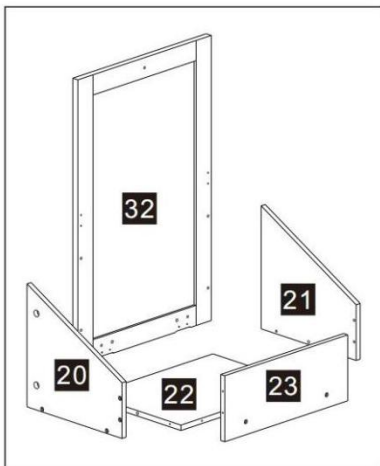
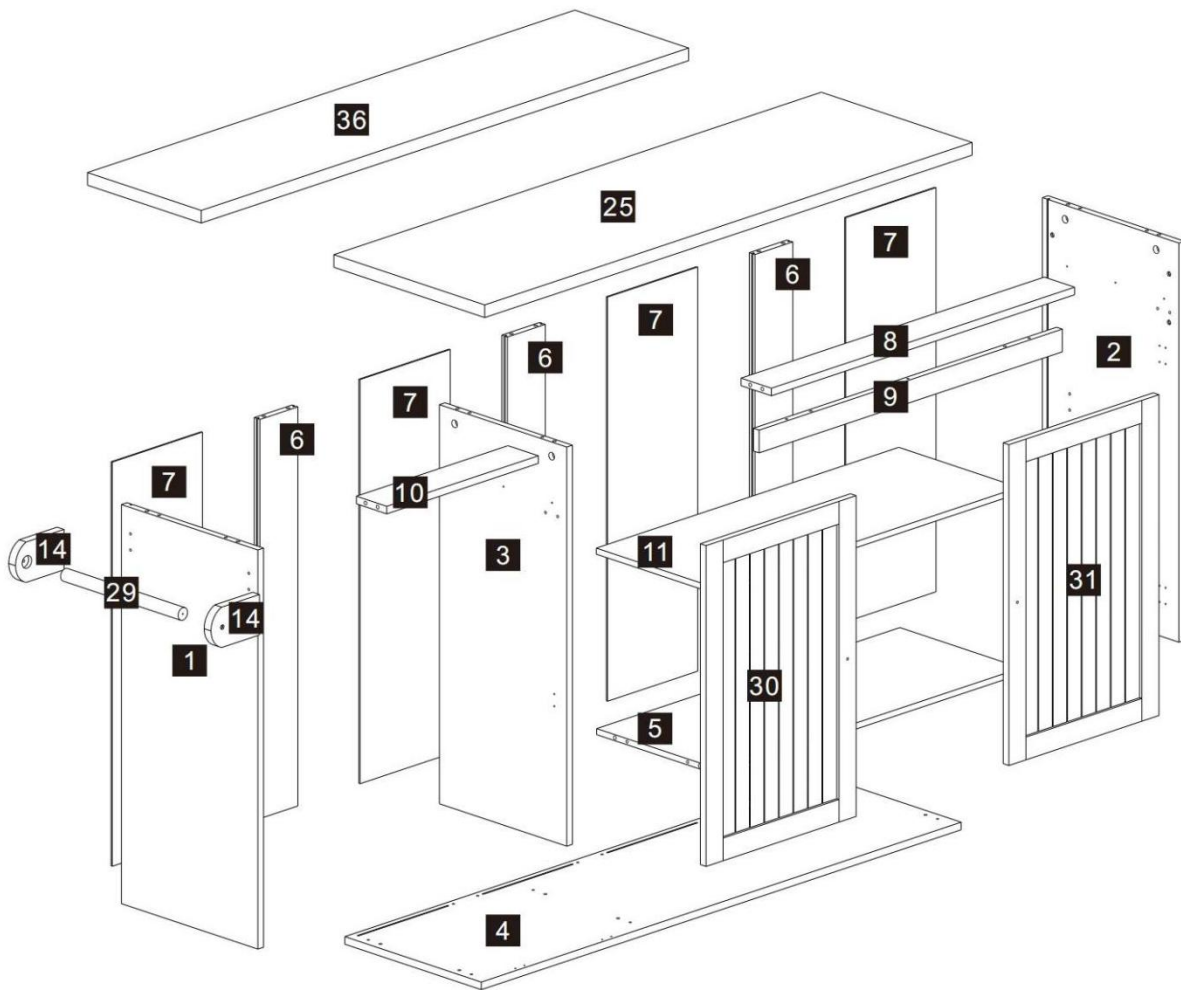


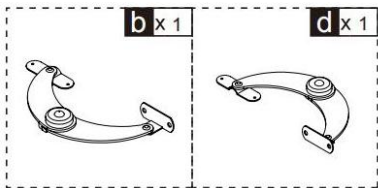
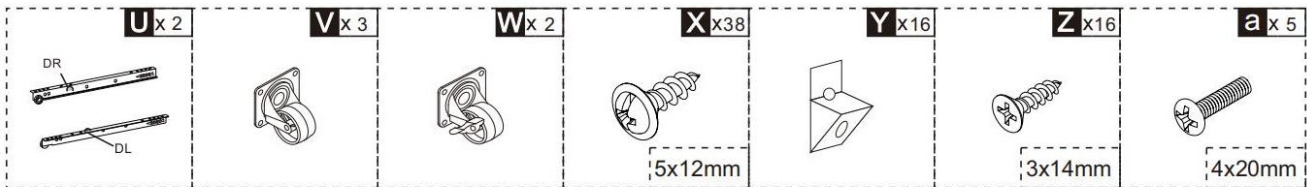
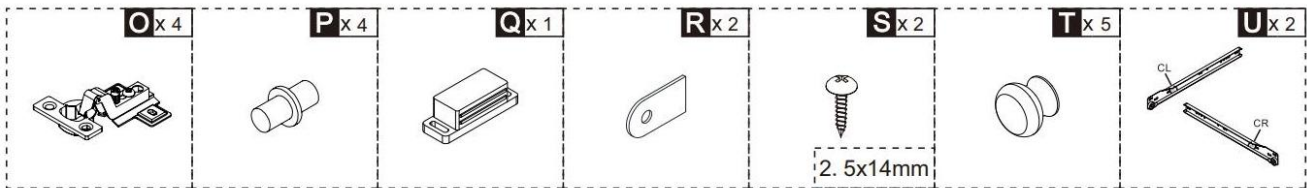
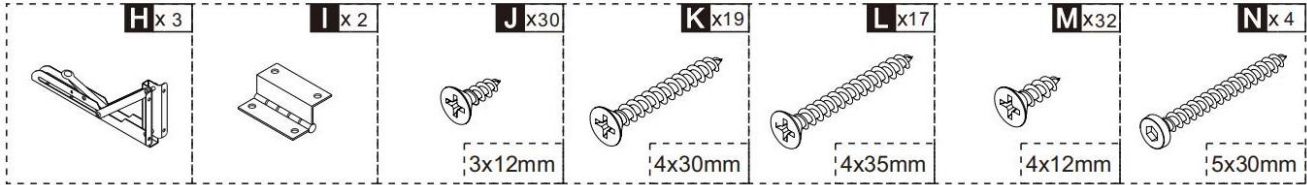
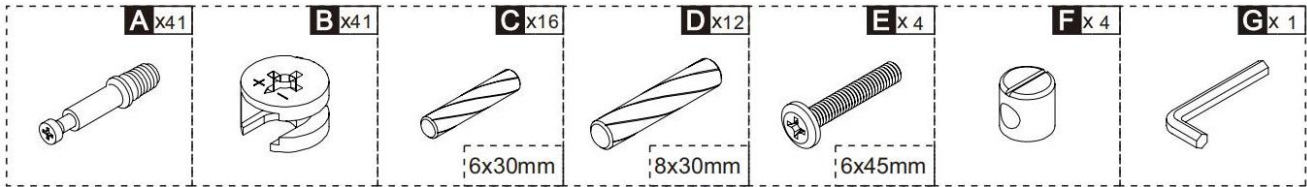
* Produits tel comme spécifications , apparence et conception sont sujet à modification sans avant avis .

TIPS

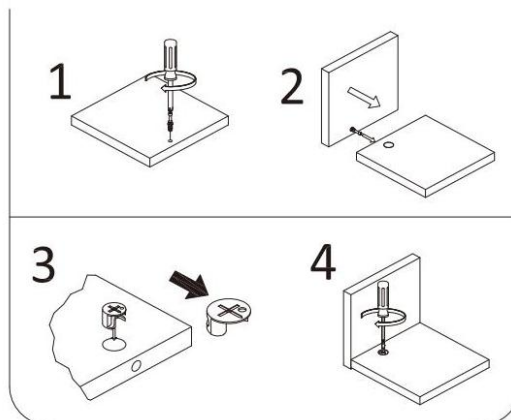
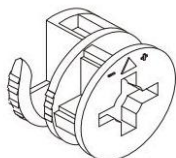
Assemblage ce chariot prendra environ 1,5 heure, il il est recommandé que 2 personnes l'utilisent.

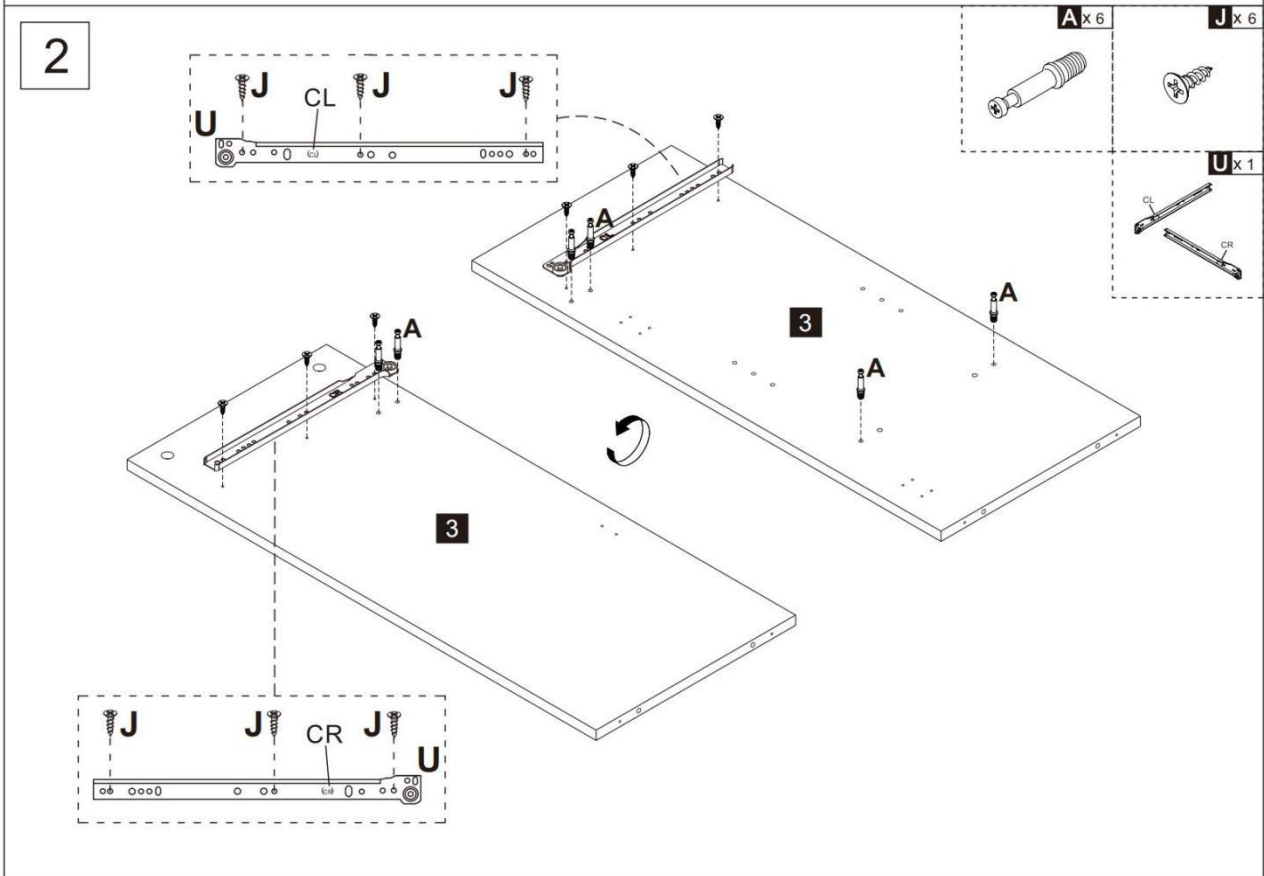
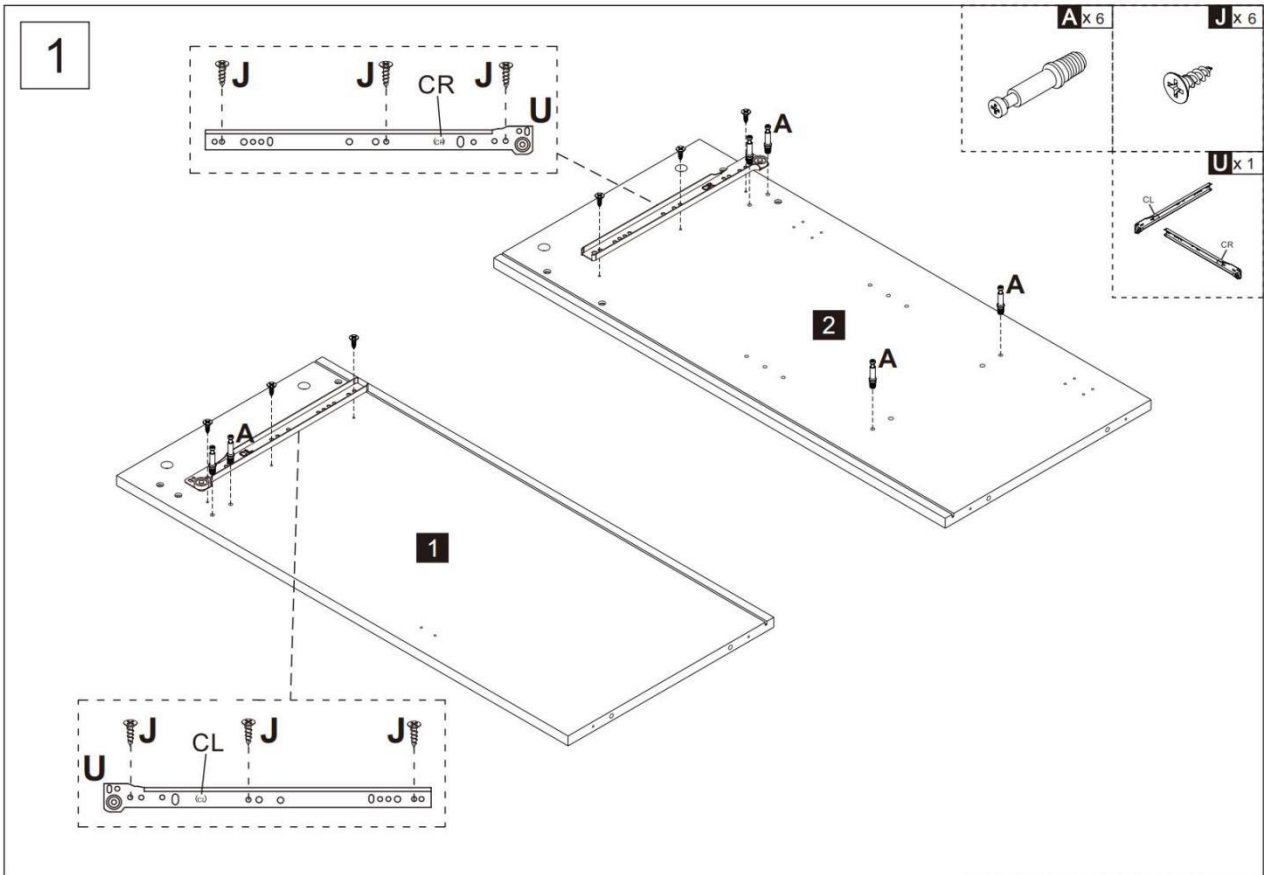






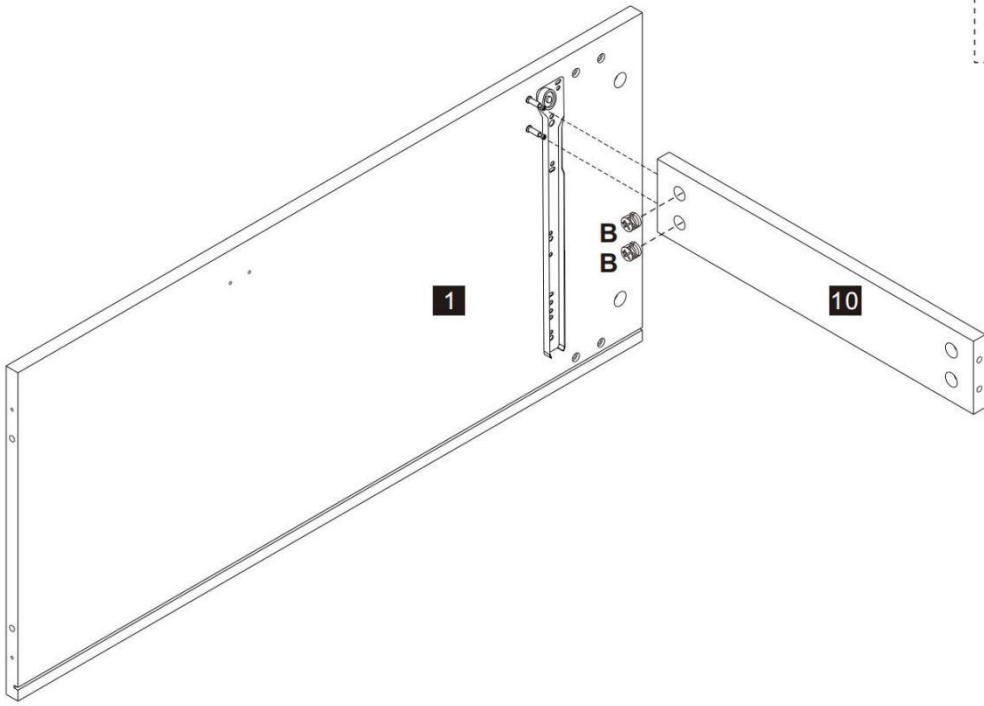
This Cam Lock Fastening System will be used throughout the assembly process





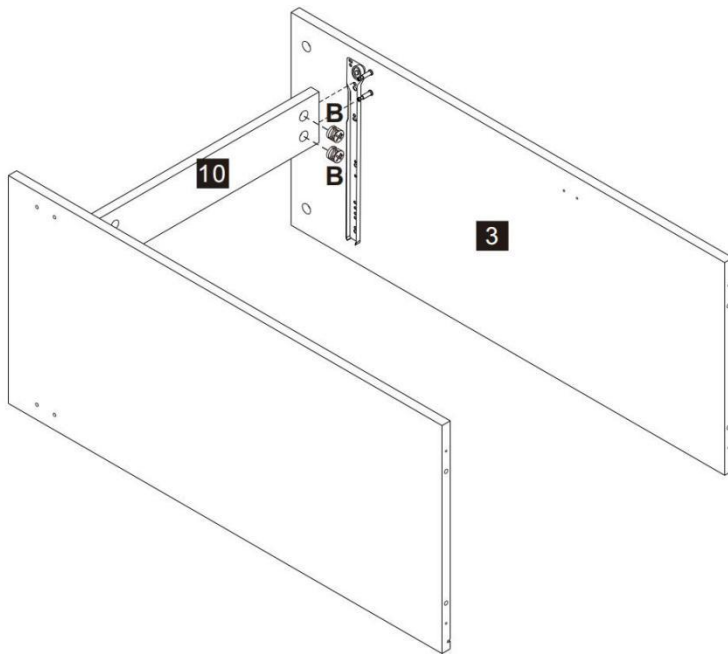
B x 2

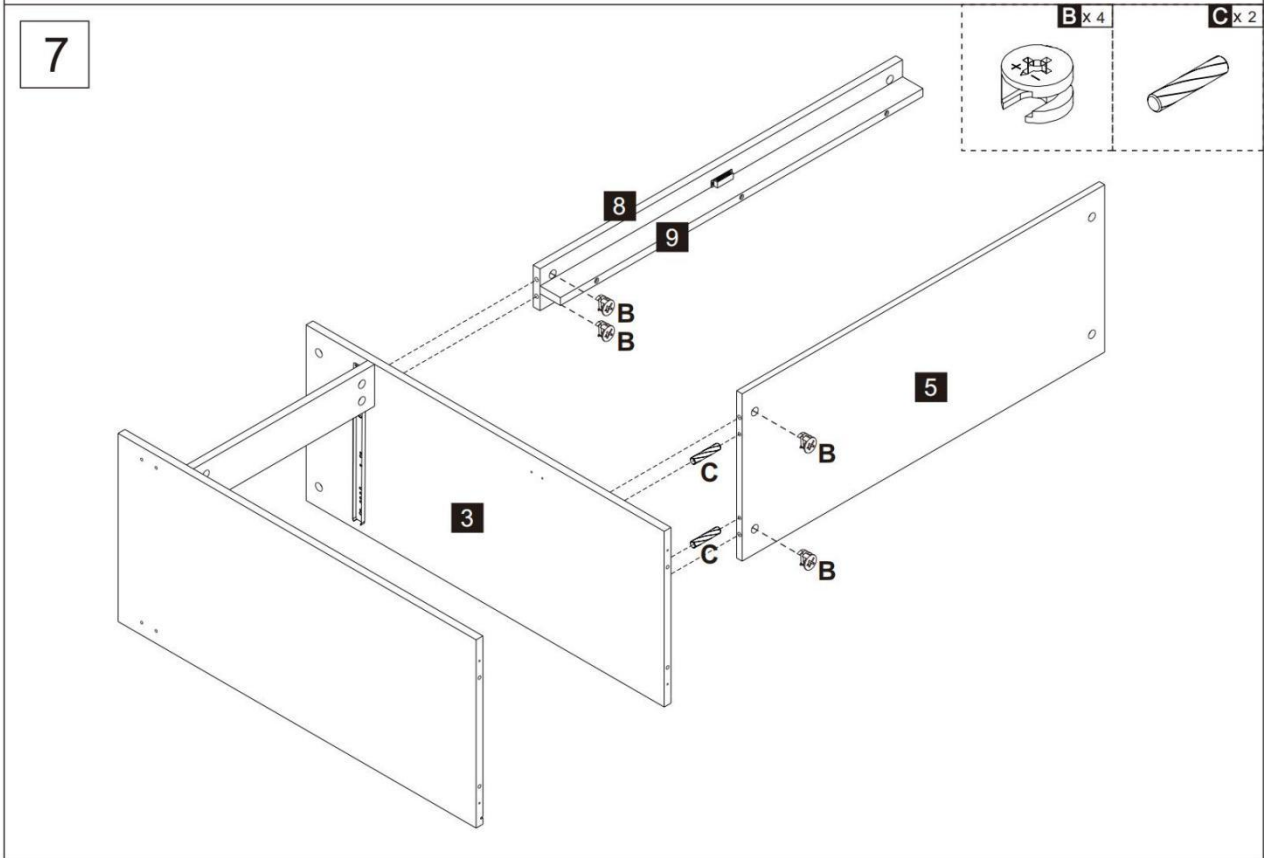
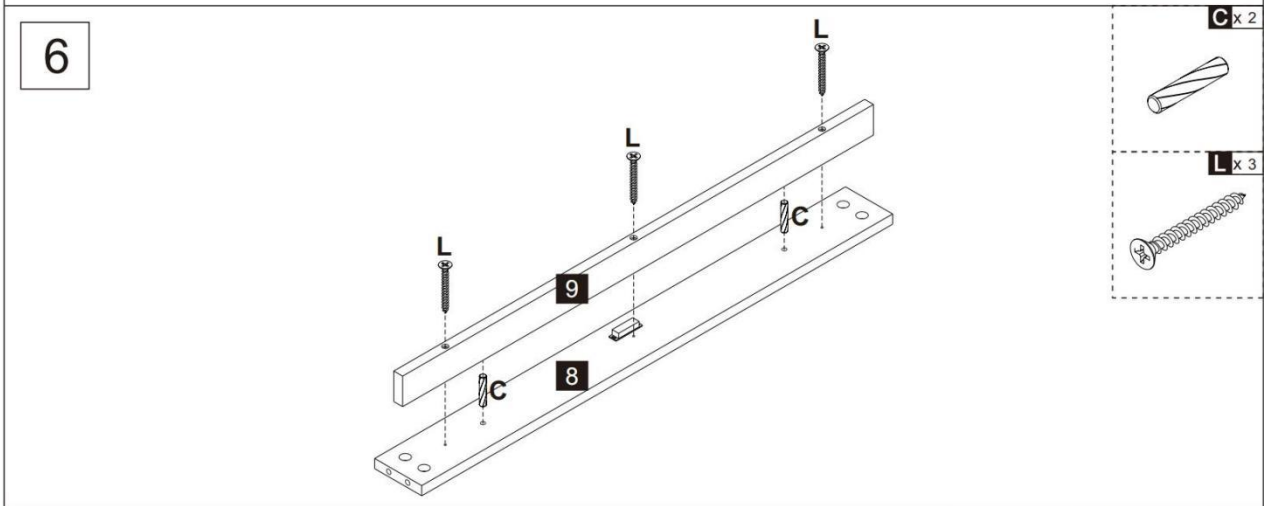
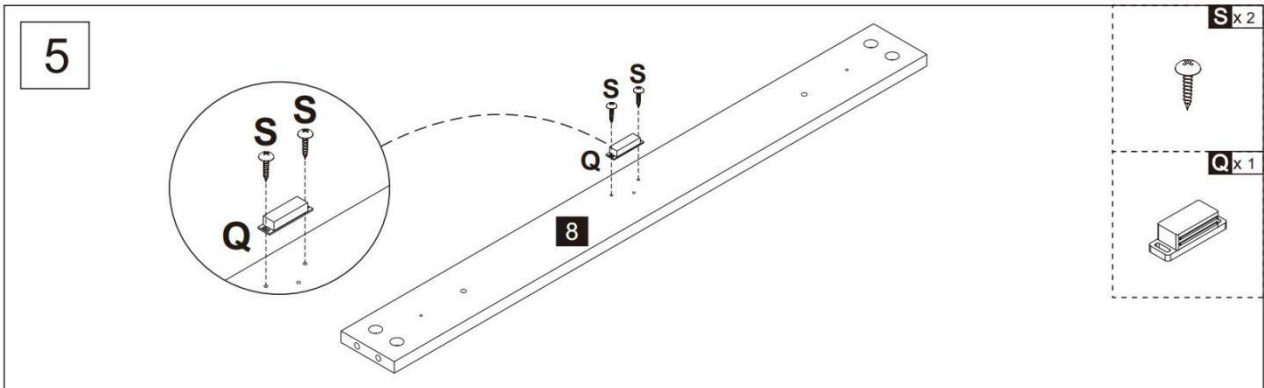
3

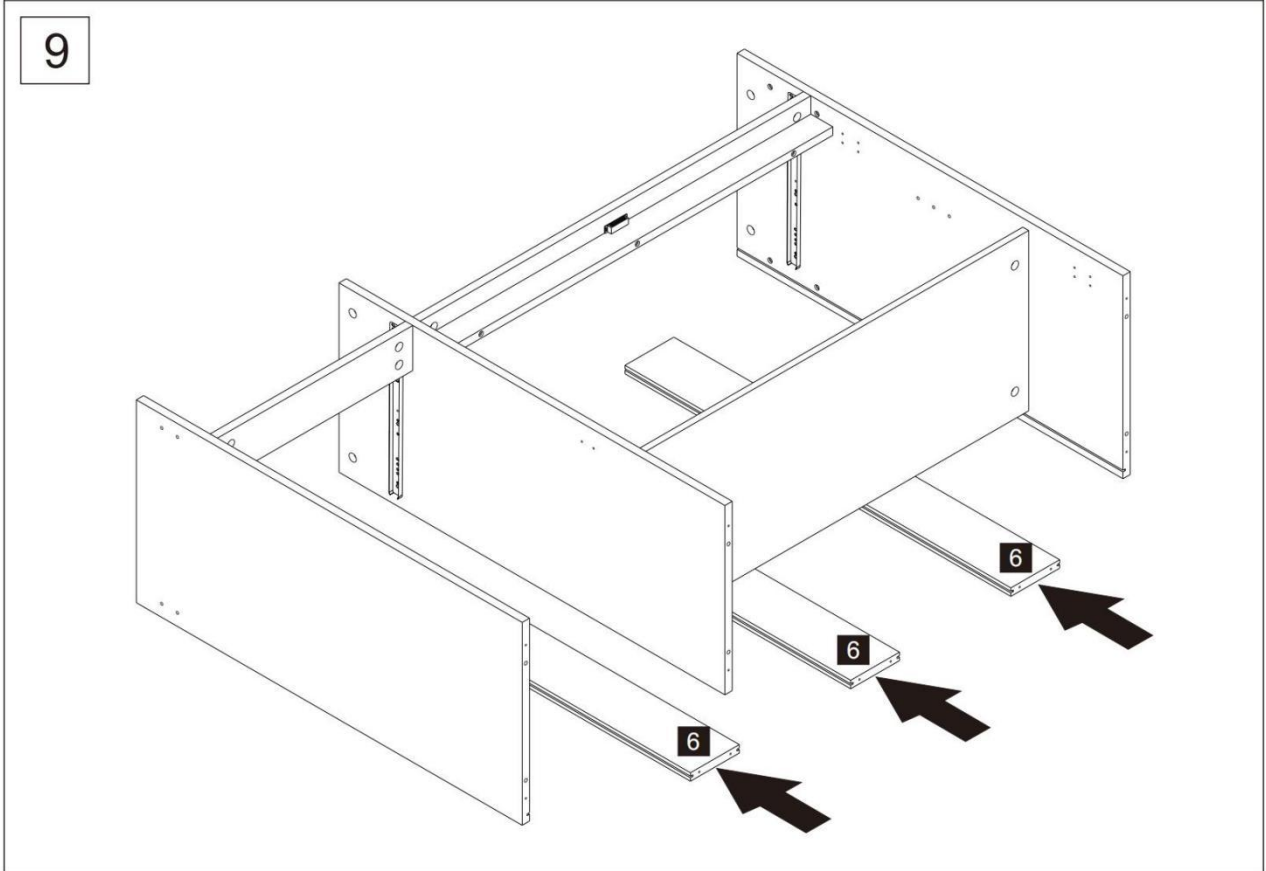
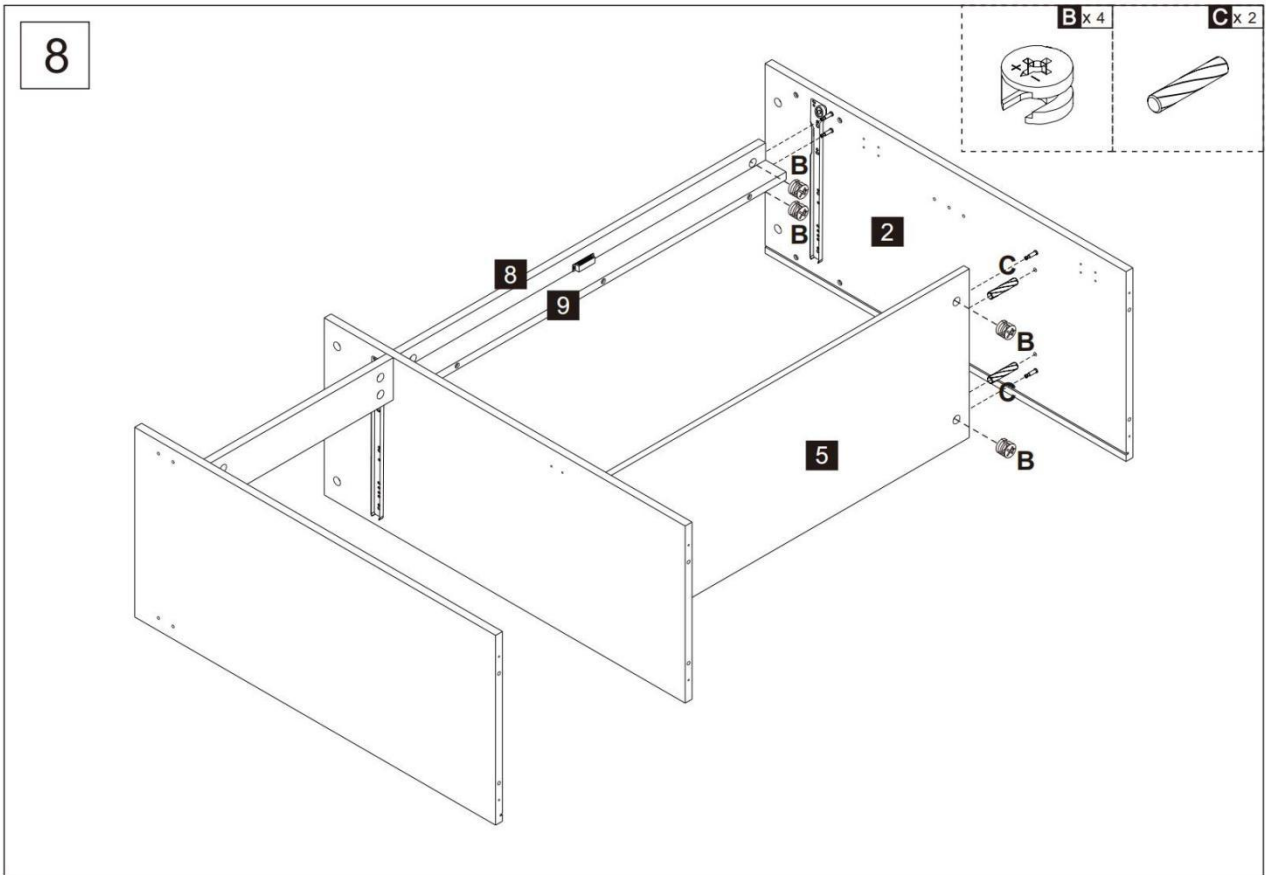


B x 2

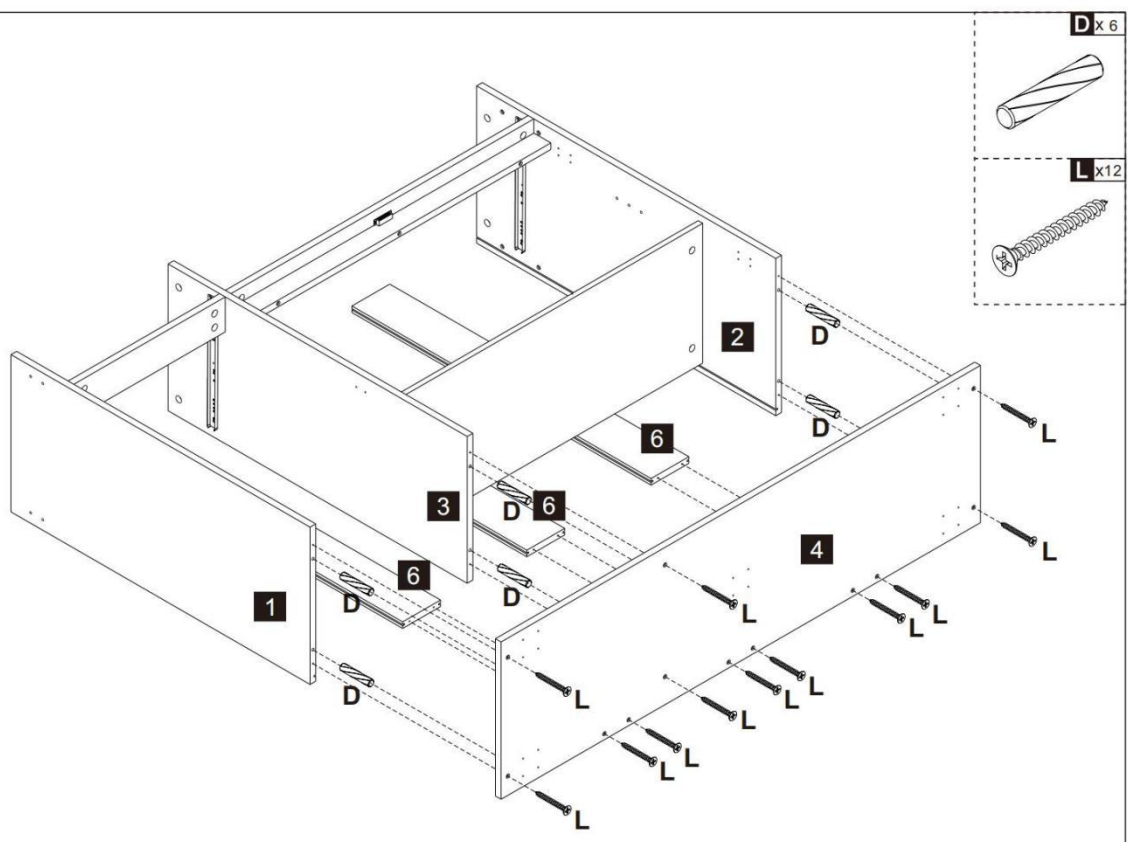
4



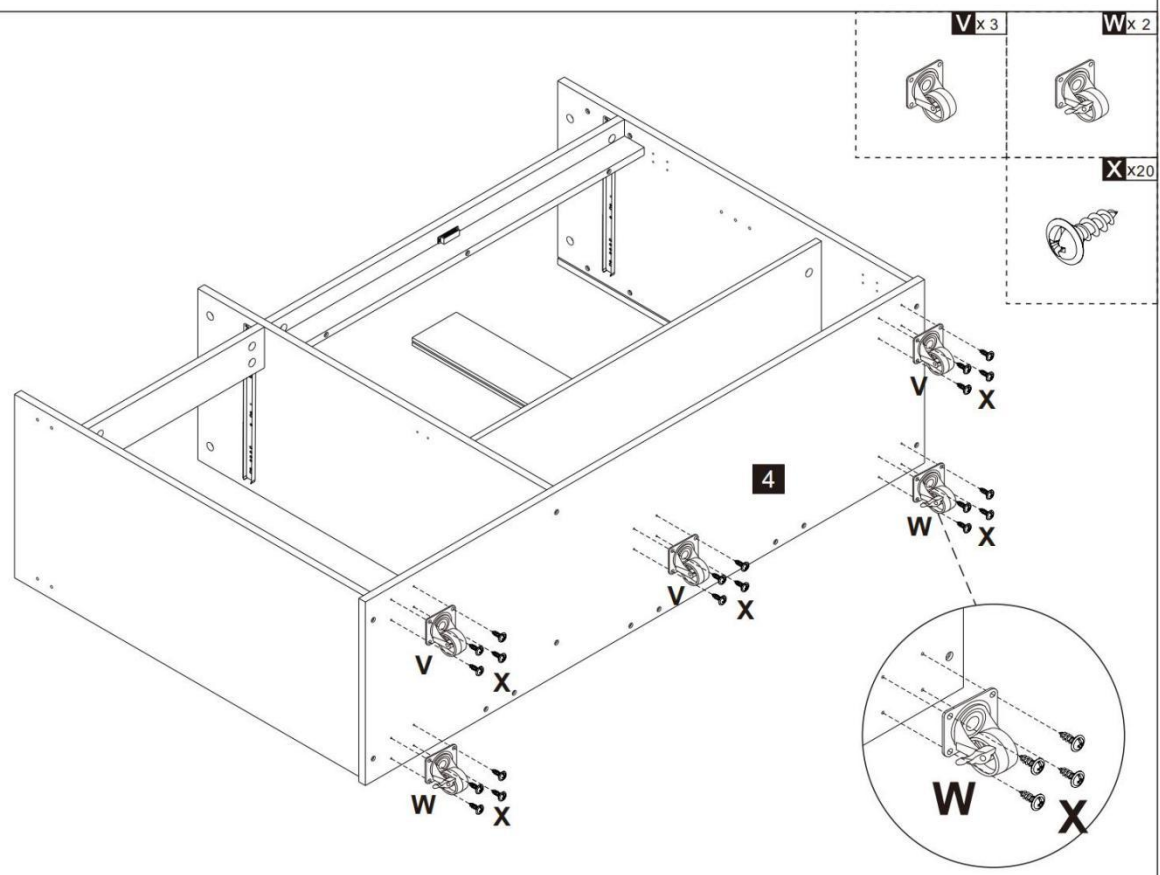




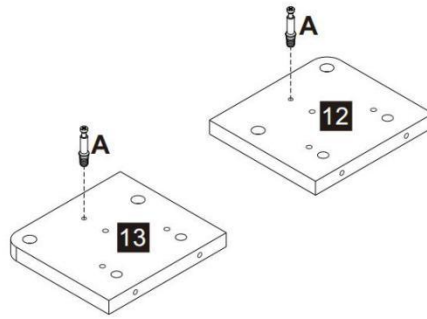
10



11



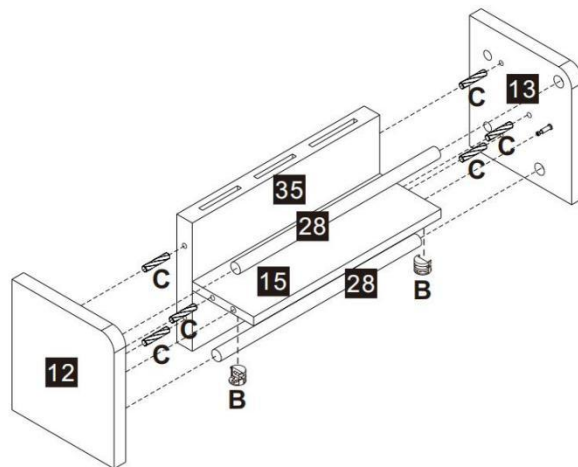
12



A x 2



13



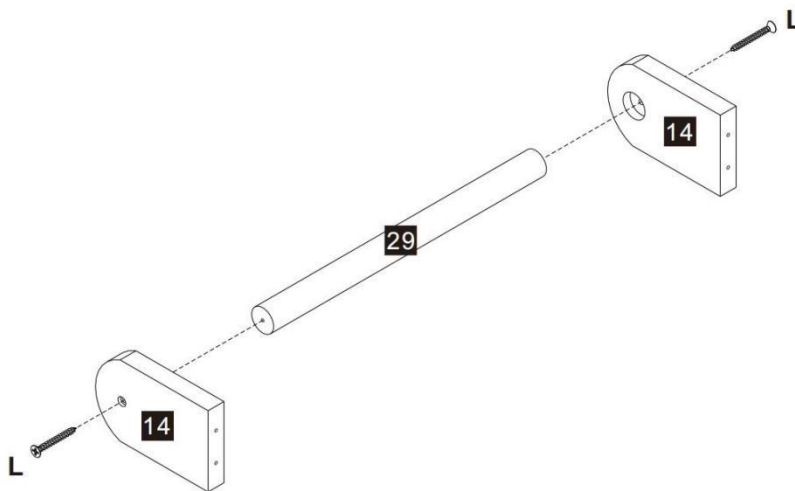
B x 2



C x 6



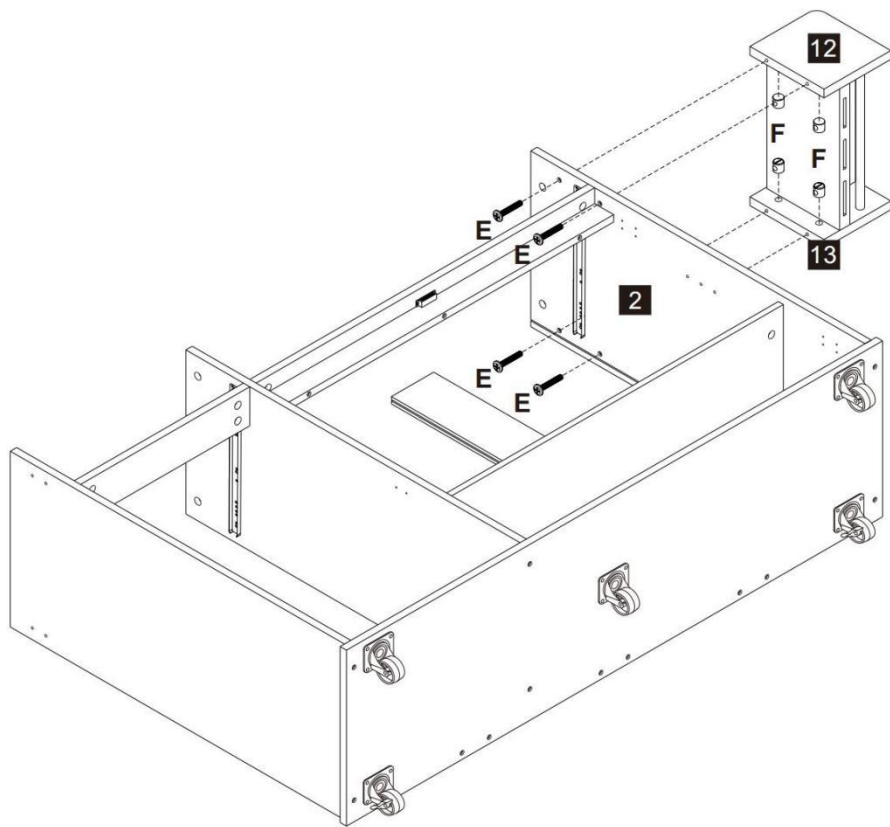
14



L x 2



15



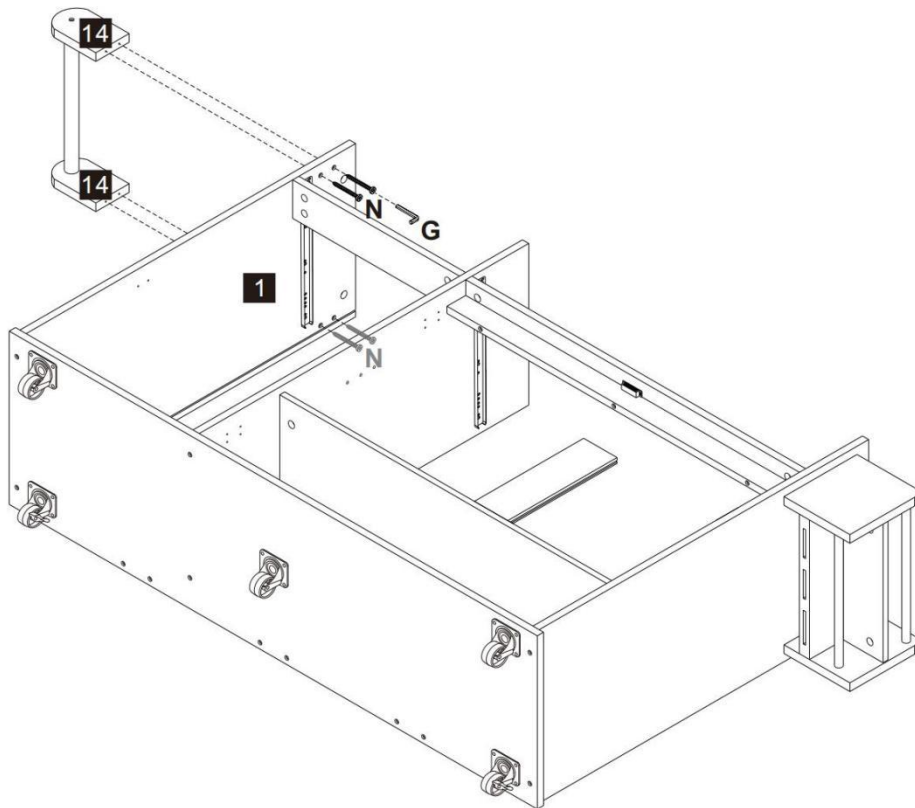
E x 4



F x 4



16



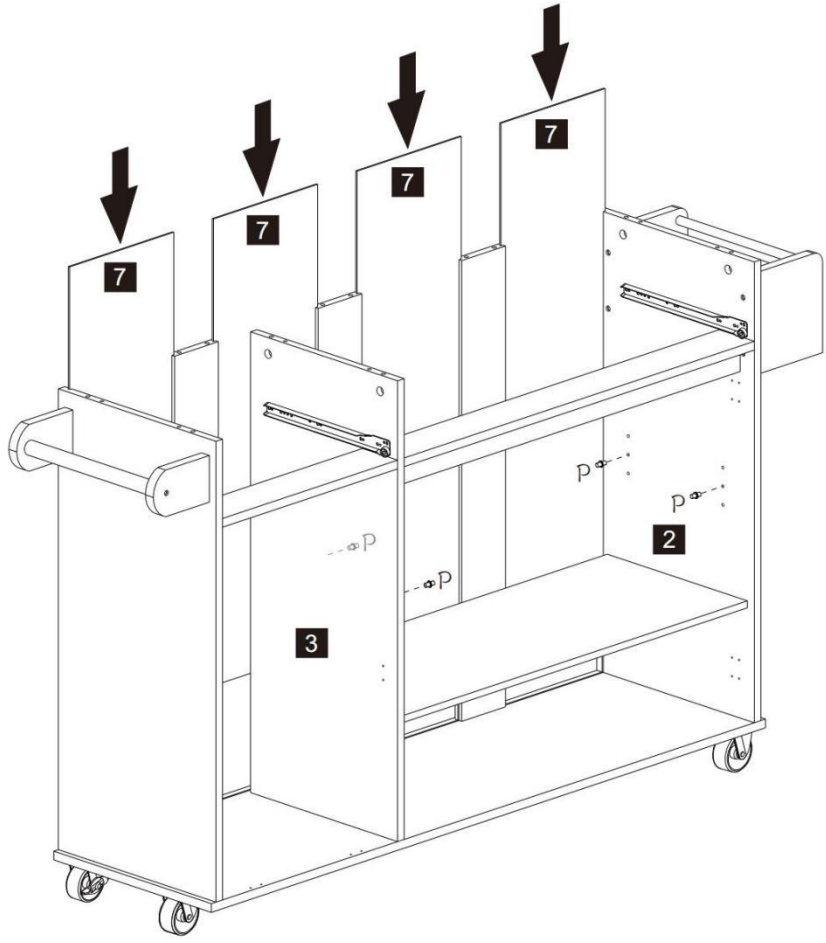
N x 4



G x 1



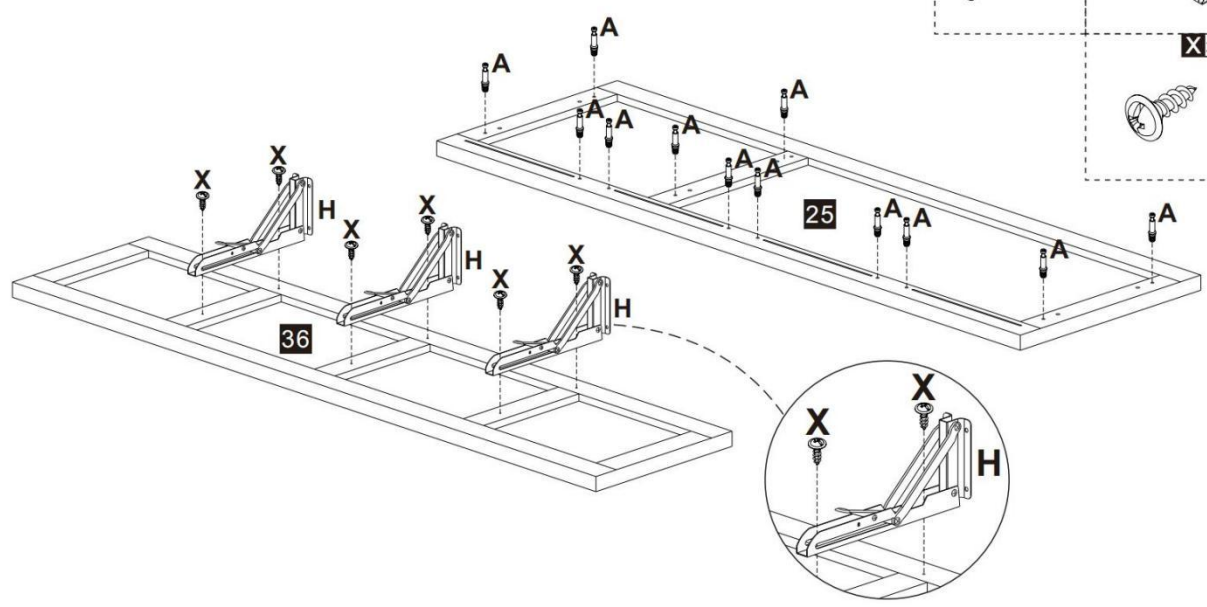
17



P x 4



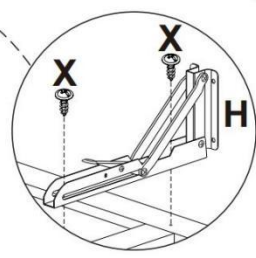
18



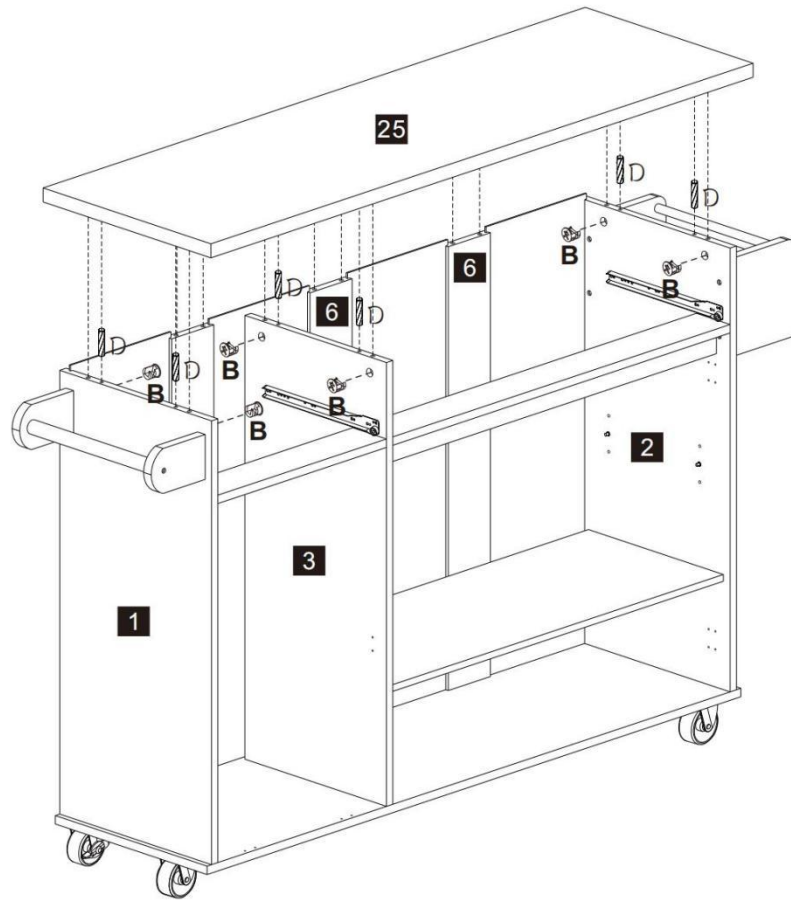
A x 12

H x 3

X x 6



19



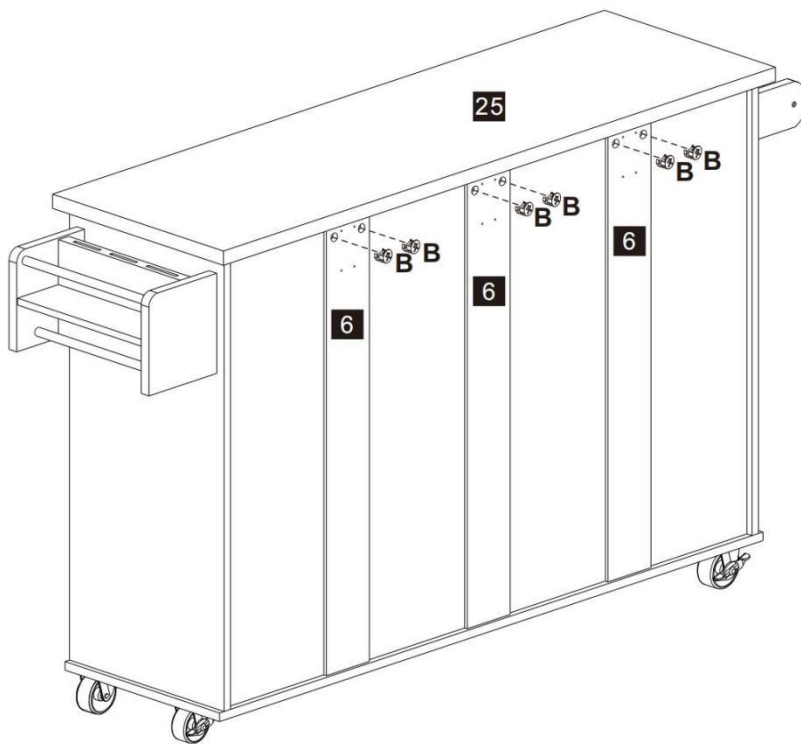
B x 6



D x 6



20

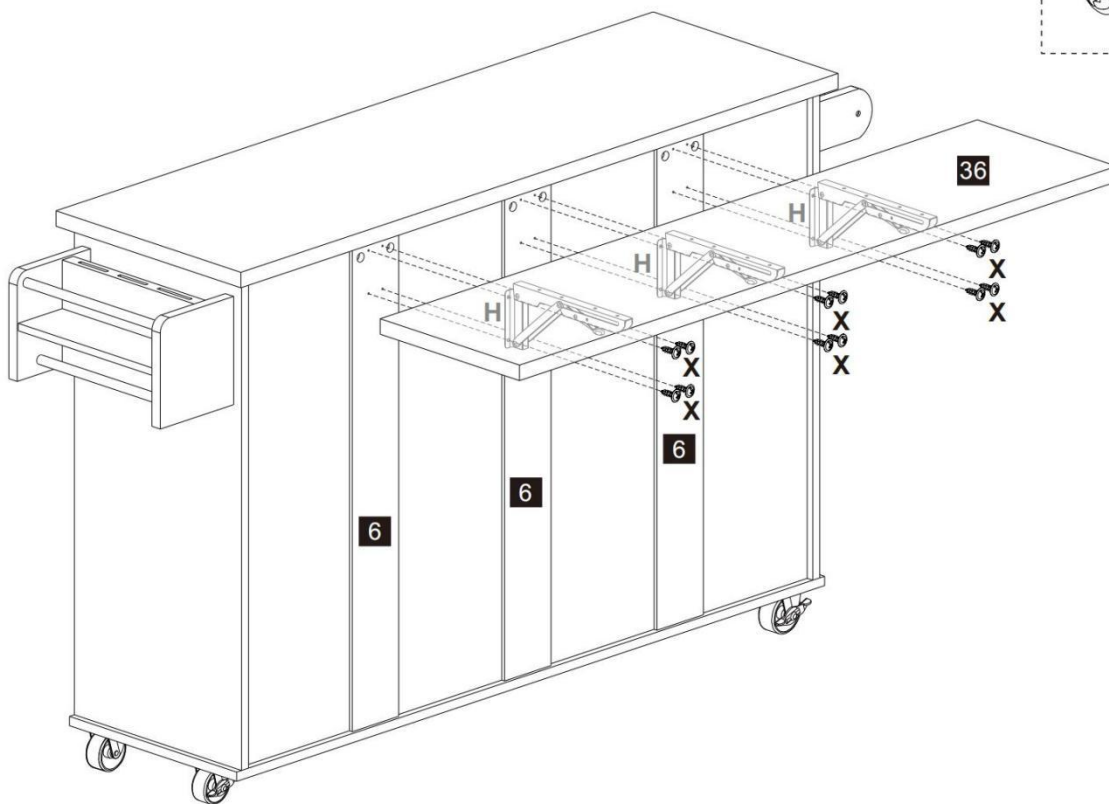


B x 6



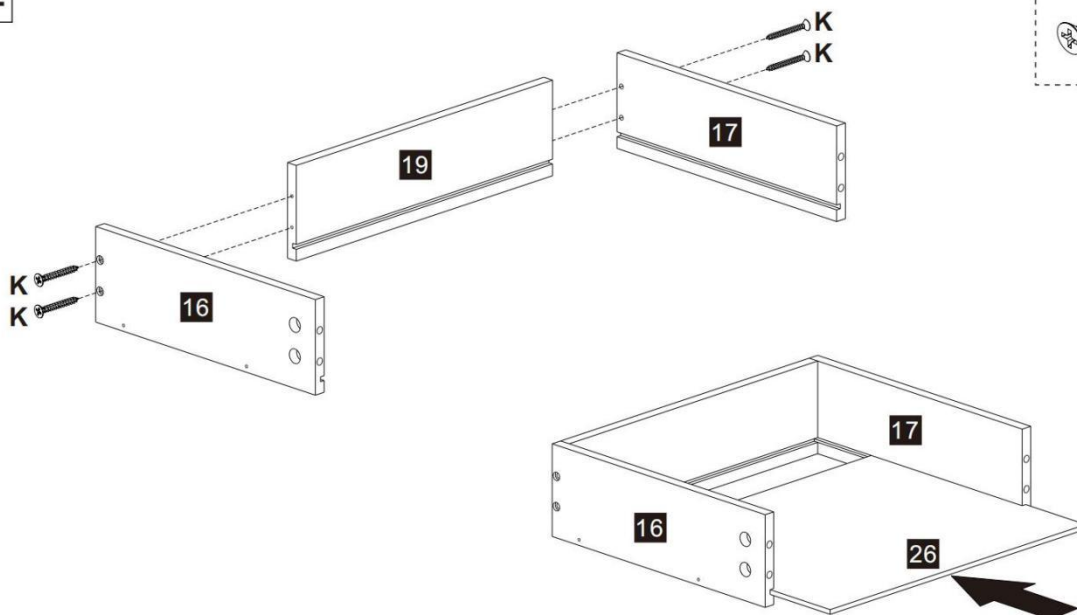
21

X x12

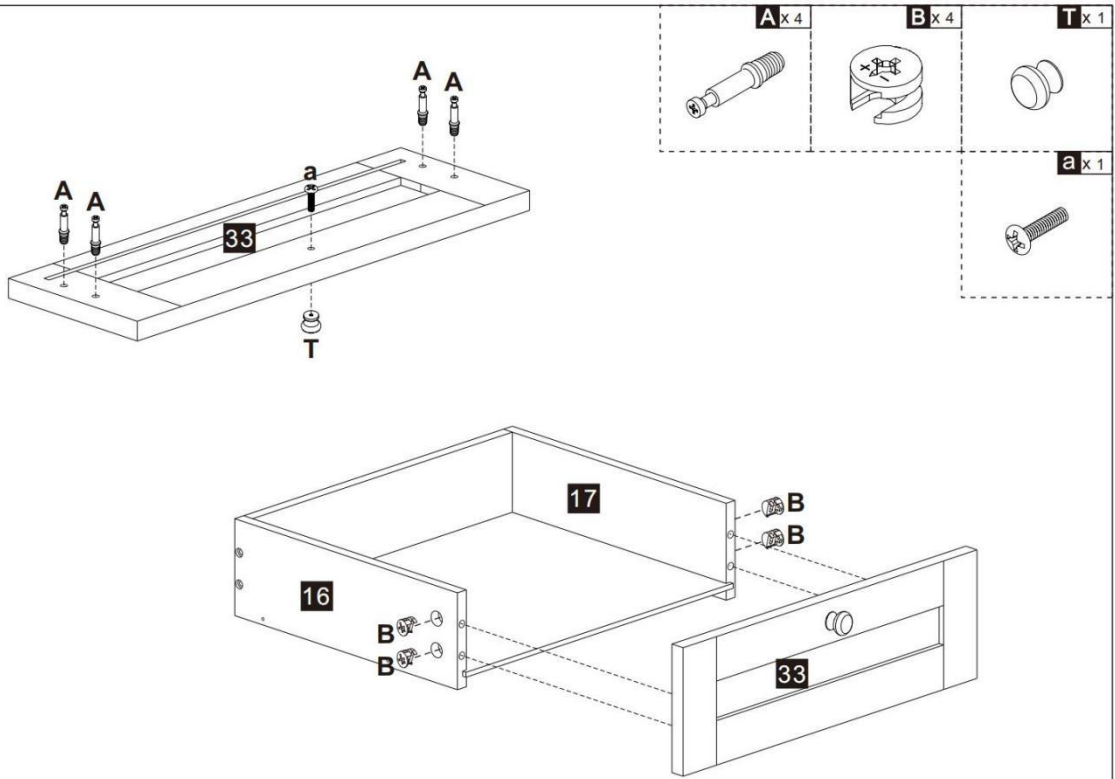


22

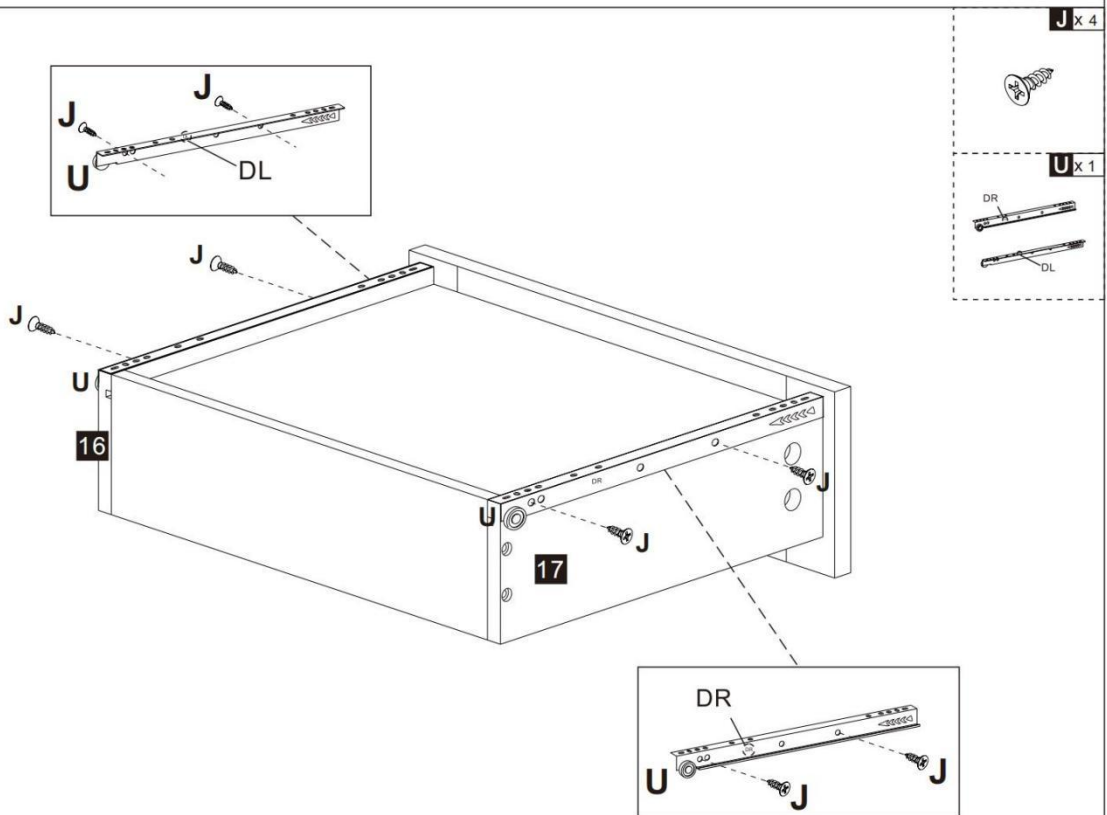
K x4



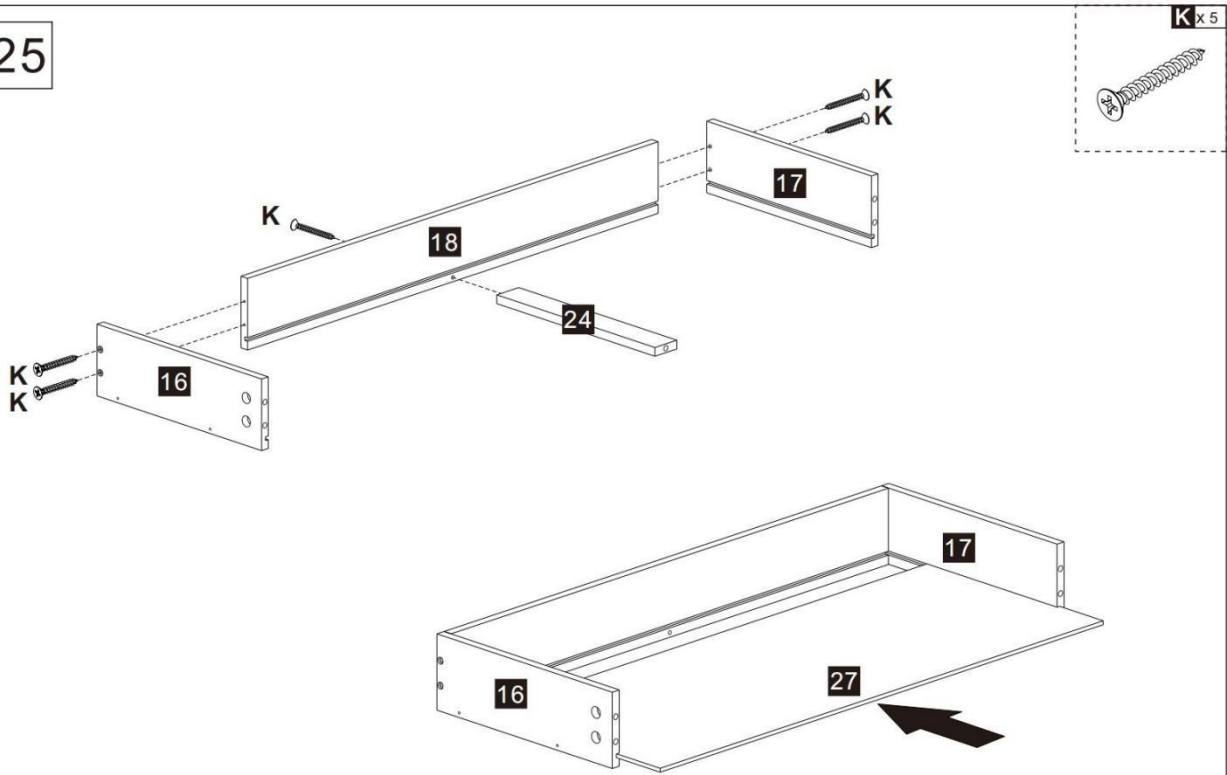
23



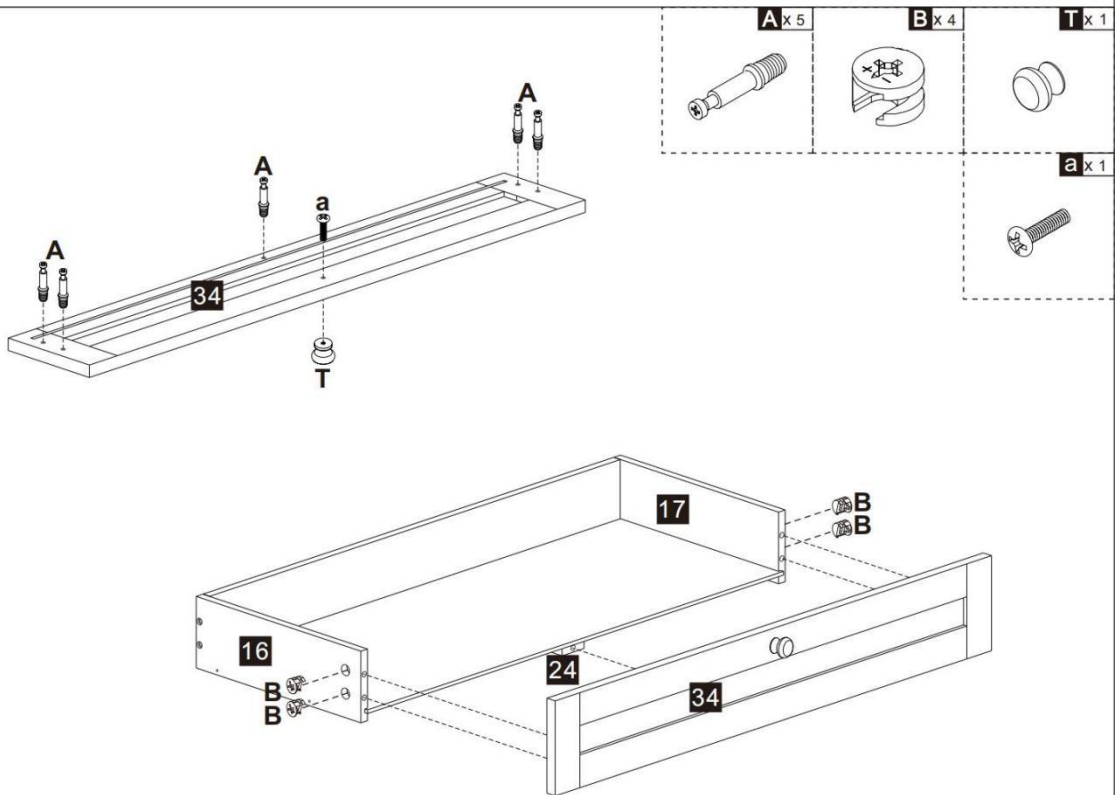
24



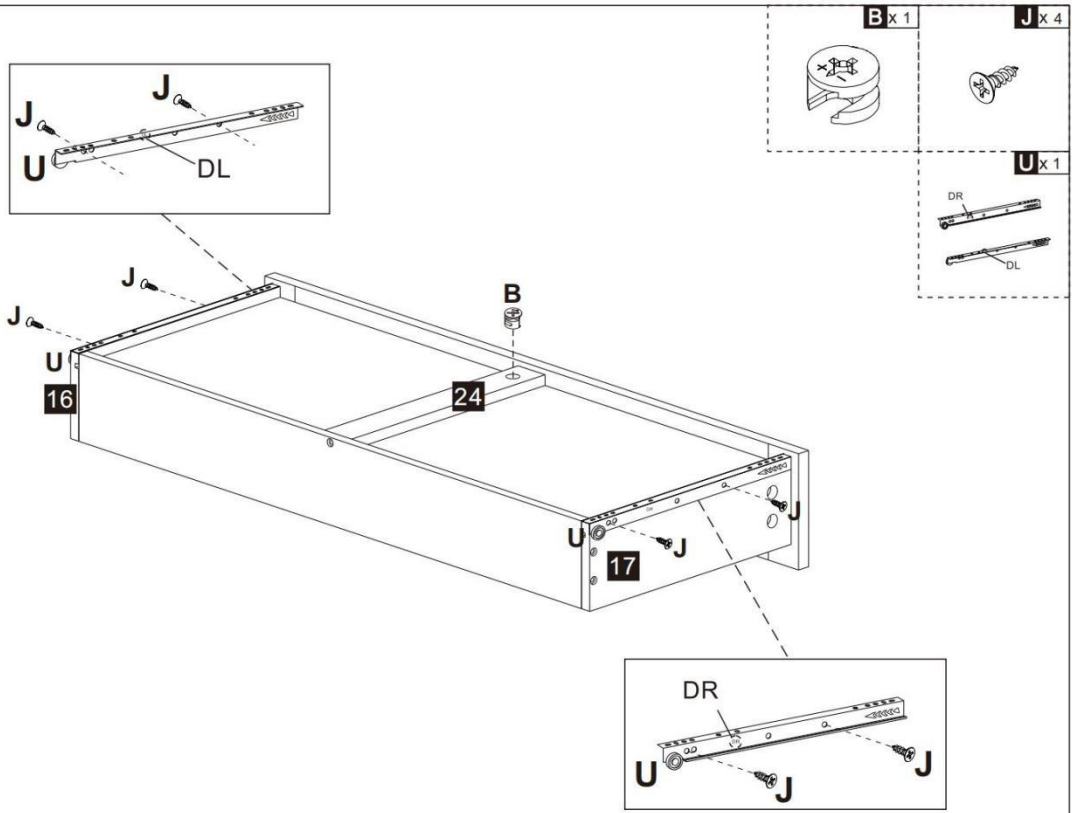
25



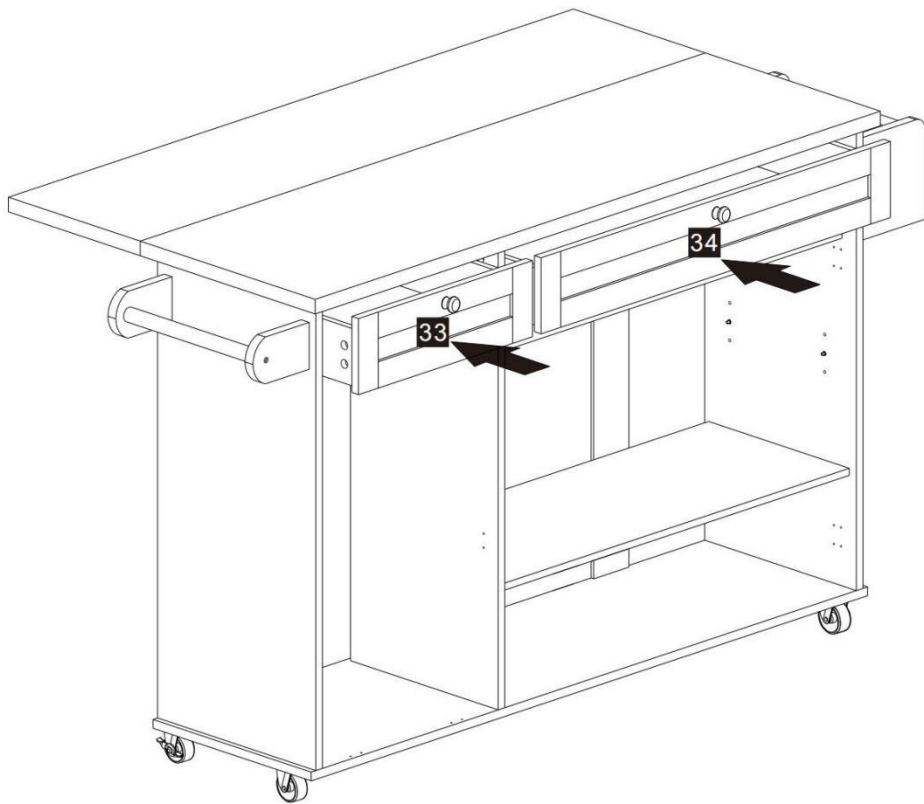
26



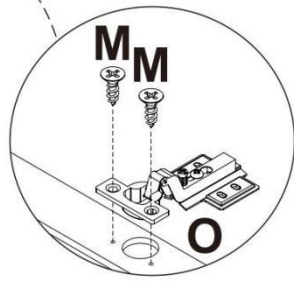
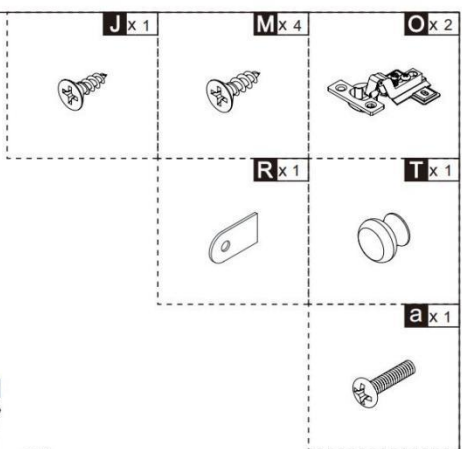
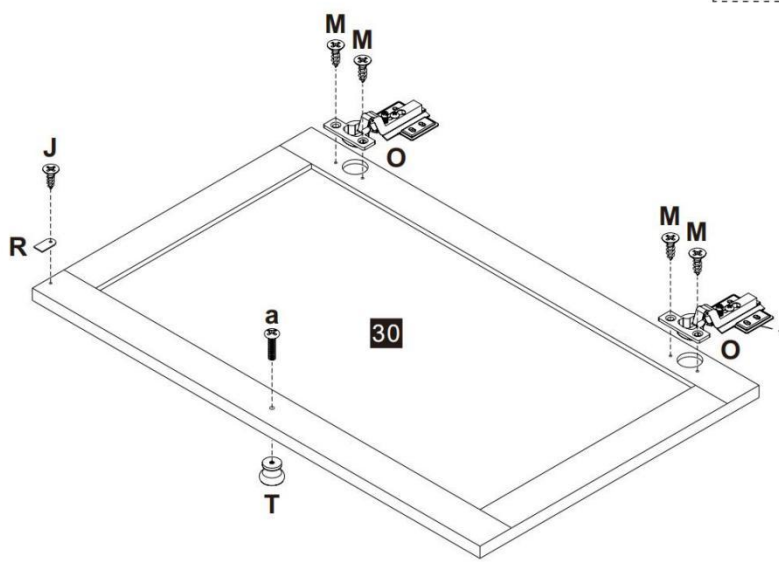
27



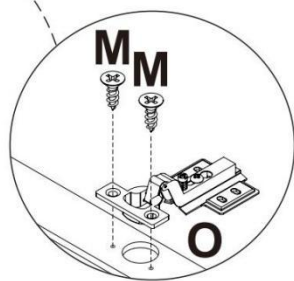
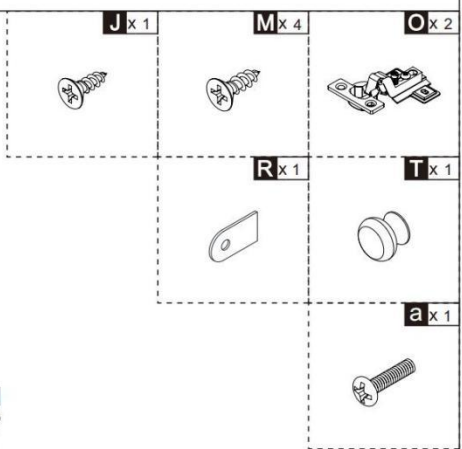
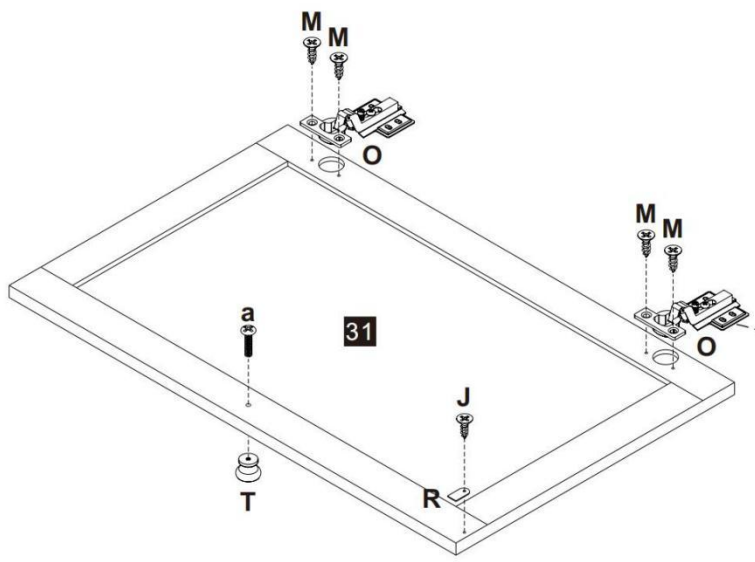
28



29

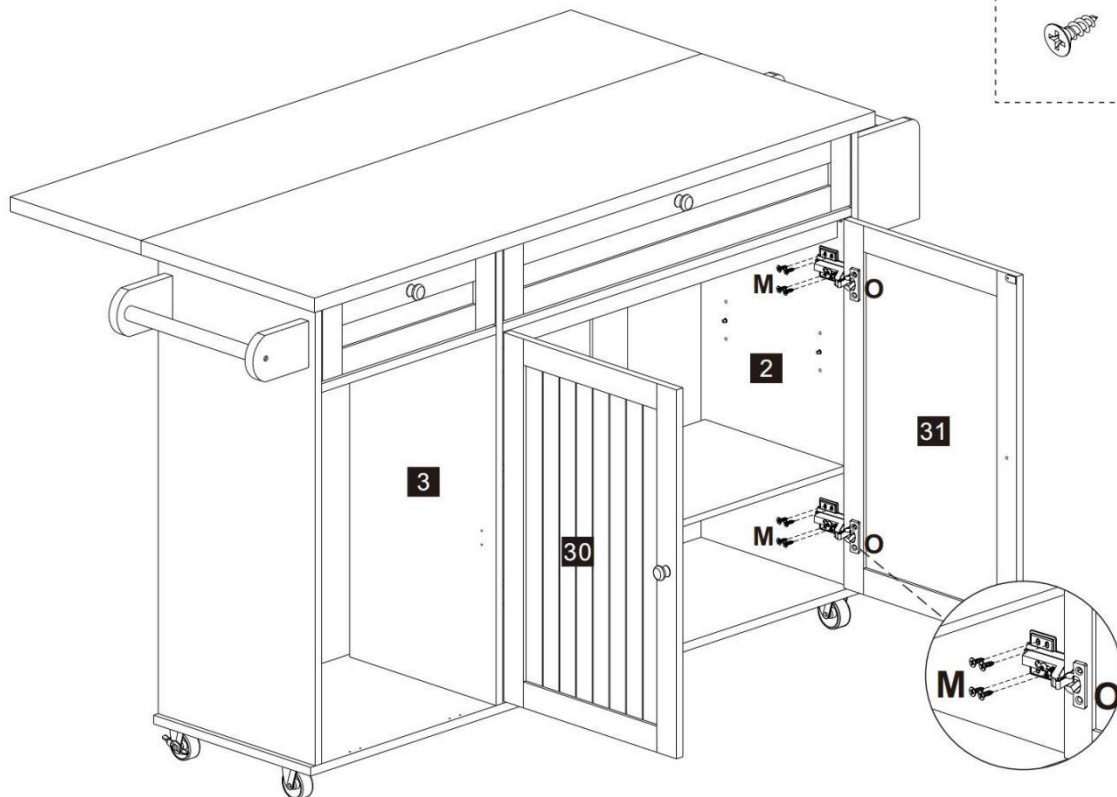


30

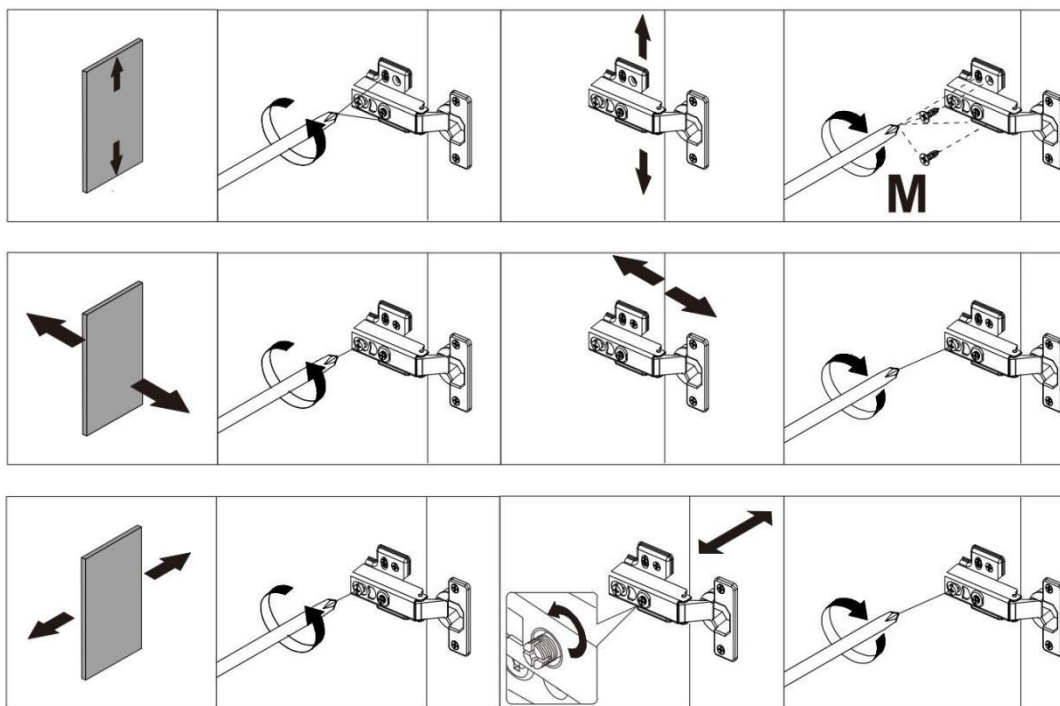


31

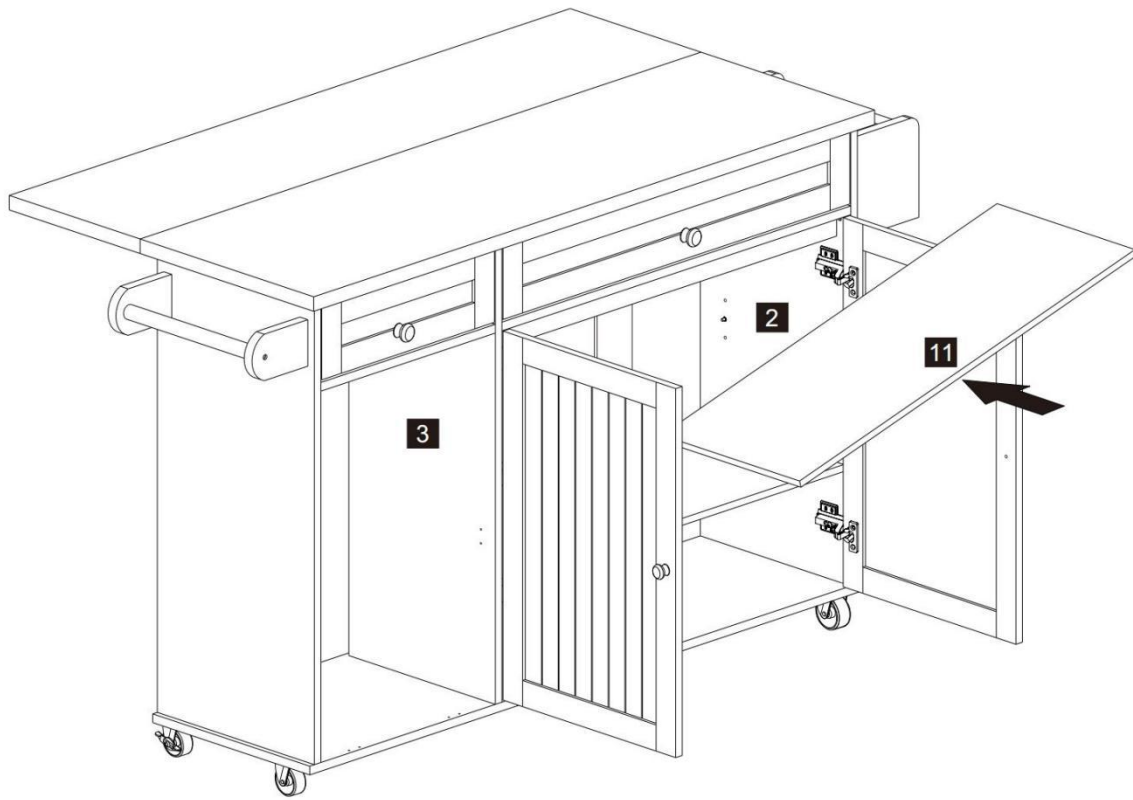
Mx16



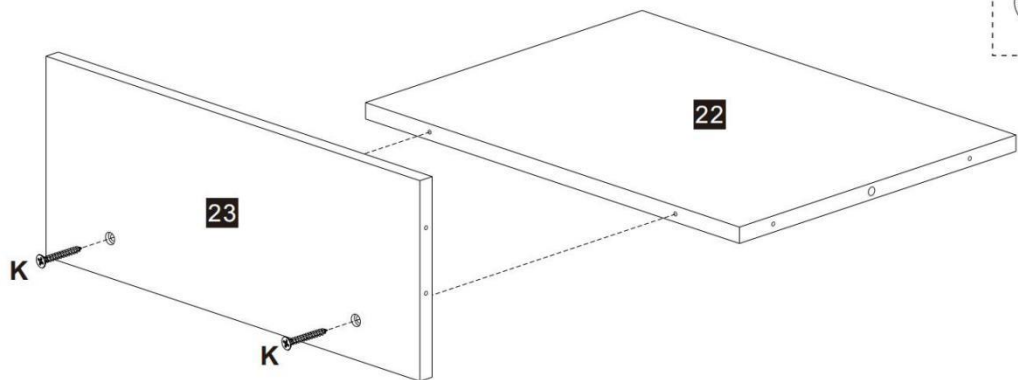
32



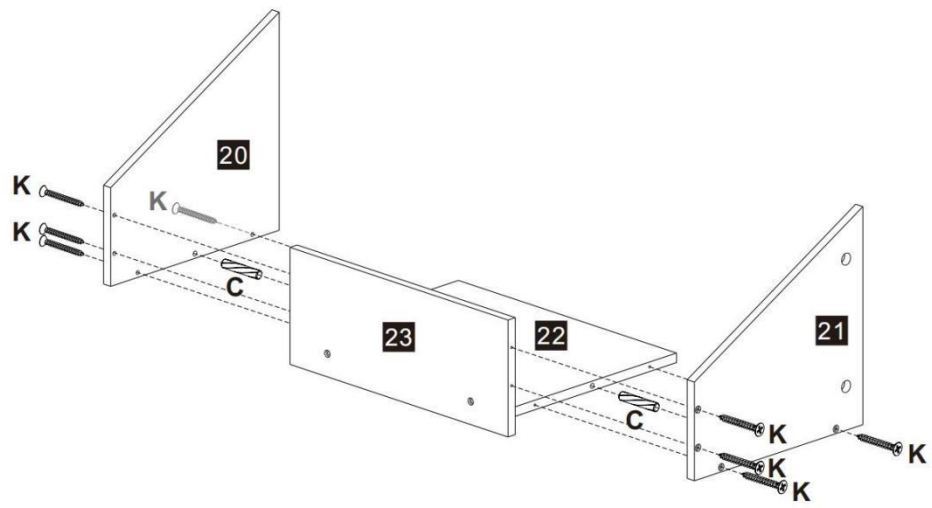
33



34



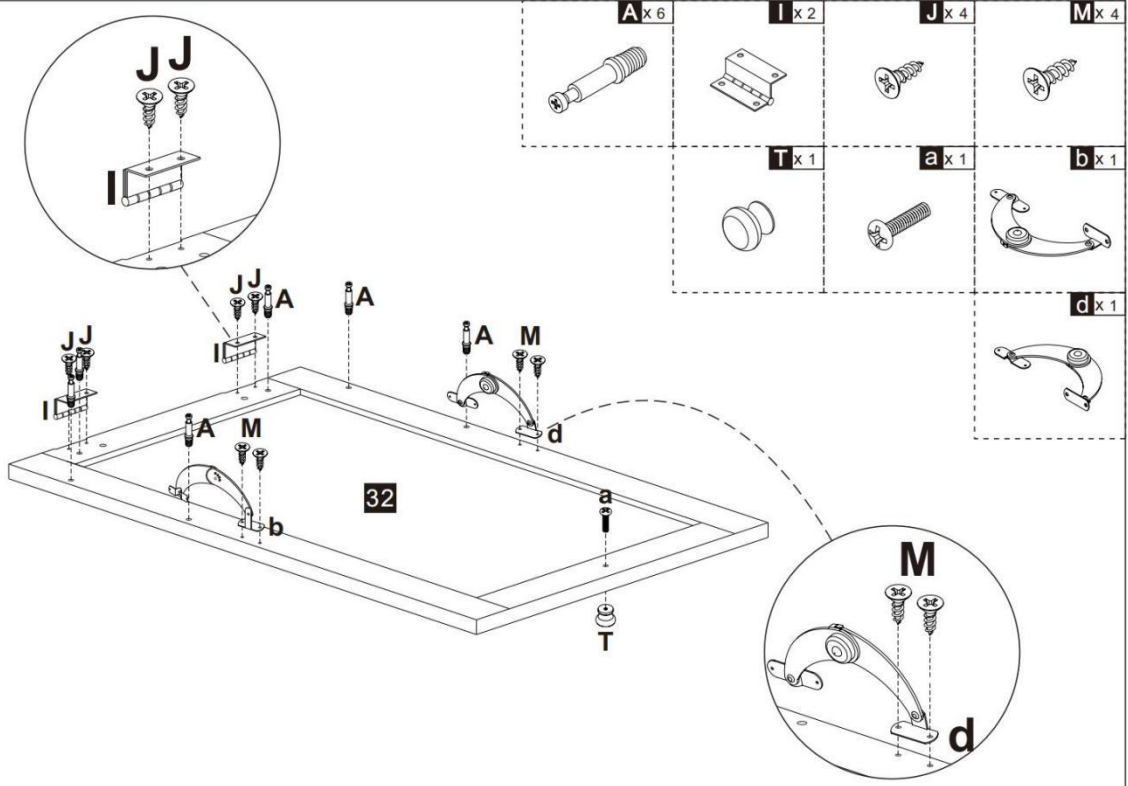
35



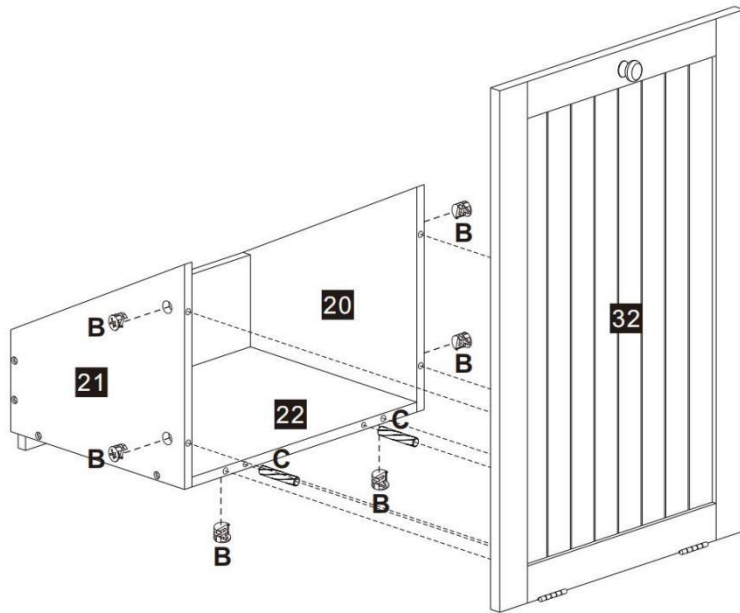
C x 2

K x 8

36



37



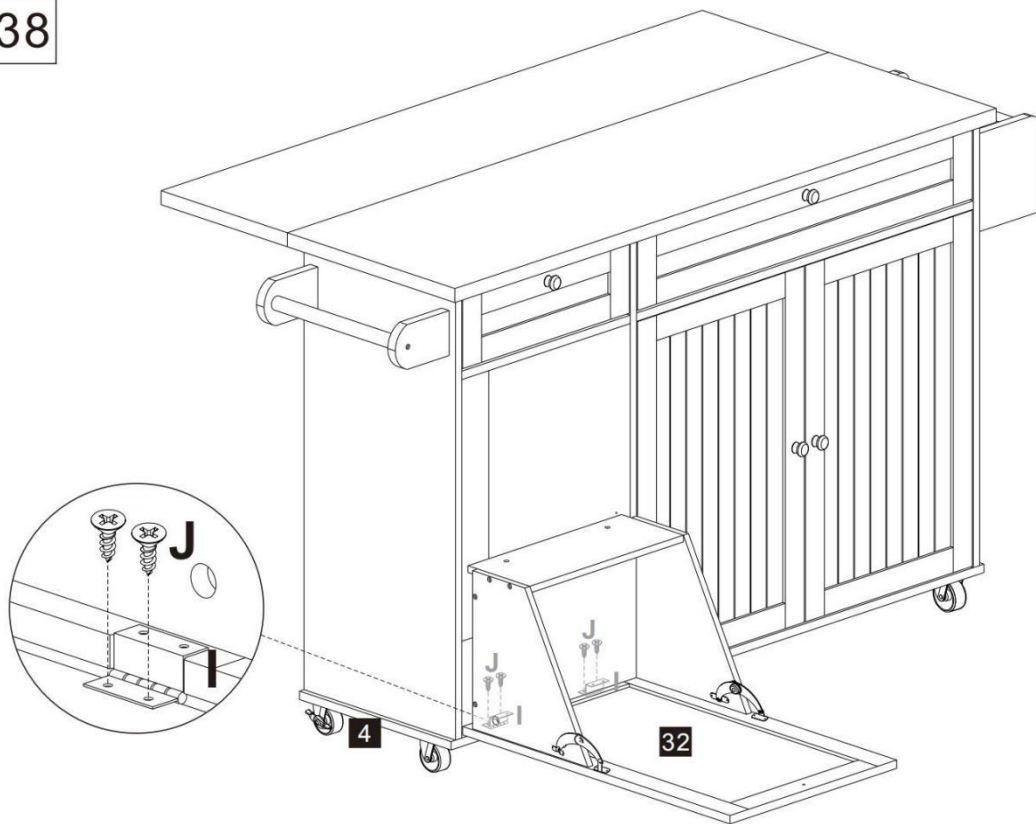
B x 6



C x 2



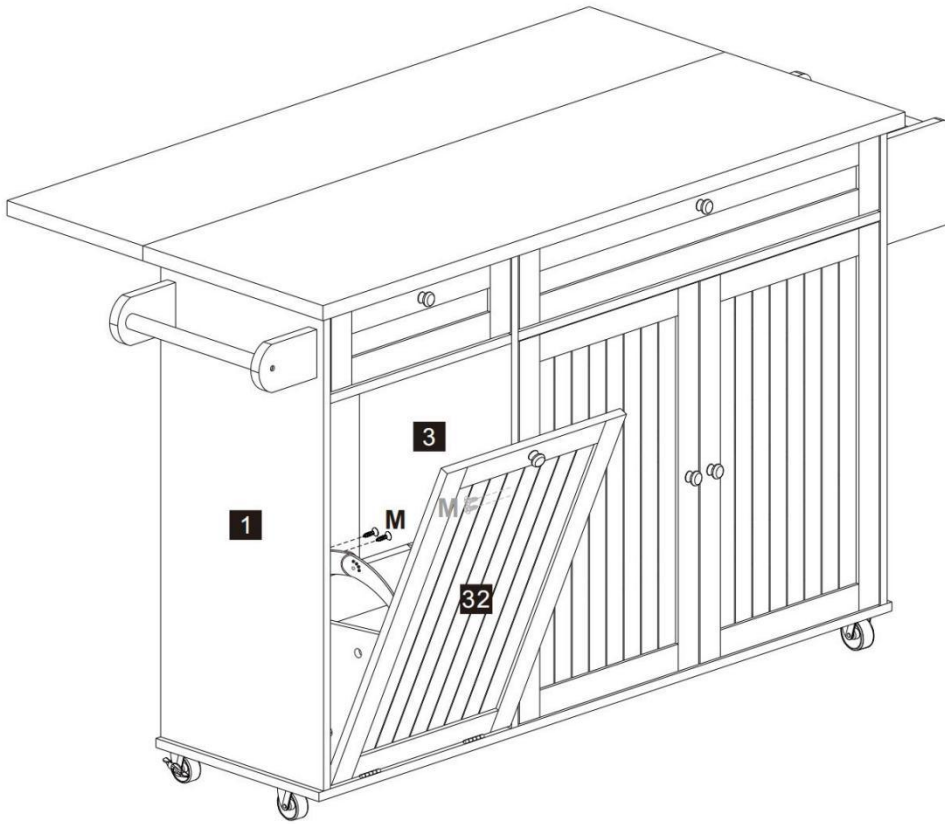
38



J x 4



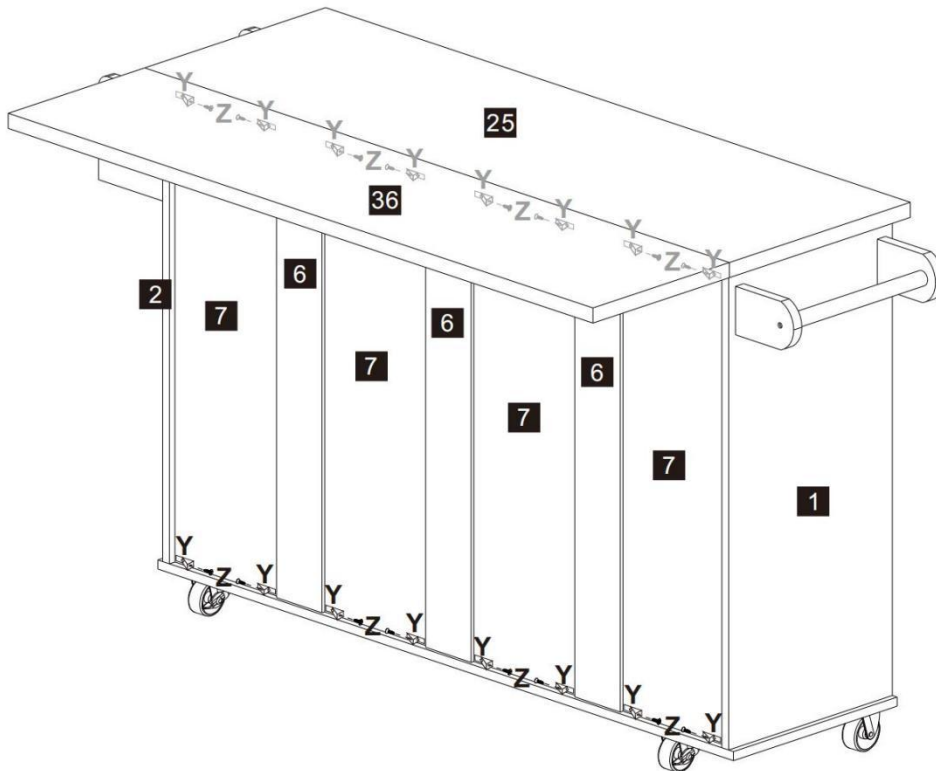
39



M x 4



40



Y x 16



Z x 16



Fabricant : Shanghaimuxinmuyeyouxiangongsi

Adresse : Shuangchenglu 803 nong 11 hao 1602A-1609 shi ,
baoshanqu , Shanghai 200 000 CN.

Importé en AUS : SIHAO PTY LTD. 1 ROKEVA STREET, EASTBOIS
NSW 2122 Australie

Importé à États-Unis : Sanven Technology Ltd. Suite 250, 9166
Anaheim Place, Rancho Cucam Onga, CA 91730

UK	REP
-----------	------------

YH CONSULTING LIMITÉ. C/O YH Consulting
Bureau limité 147, Centurion Maison, Londres
Route, Staines-upon- Thames, Surrey, TW18 4AX

EC	REP
-----------	------------

E-CrossStu GmbH
Mayence Landstr.69,
60329 Francfort-sur-le-Main Principal.



VEVOR

Affordable. Reliable. Home Improvement.

KÜCHENINSEL

BENUTZERHANDBUCH

MODELL NR.: YS252253 SS

VEVOR

Affordable. Reliable. Home Improvement.

KITCHEN ISLAND

MODEL NR.: YS252253 SS



Dies ist die Originalanleitung, bitte alles lesen Handbuch Anweisungen
sorgfältig vor Betrieb . VEVOR Reservieren A klar Interpretation von our
Benutzer Handbuch . Das Aussehen von Die Produkthalle Sei Thema Zu
Die
Produkt Du erhalten . Bitte verzeihen uns Das Wir wird nicht if
informieren Du wieder da Sind beliebig Technologie oder Software
Aktualisierungen An unser Produkt .



WARNUNG:

Bitte lesen Sie dieses Handbuch sorgfältig durch, bevor Sie das Produkt. Versagen Zu tun, so kann Ergebnis im Ernst Verletzung.

VORSICHTSMASSNAHMEN BEI DER MONTAGE

1. Die Montage darf nur nach dieser Anleitung erfolgen. Durch unsachgemäße Montage können Gefahren entstehen.
2. Tragen ANSI - zertifiziert Sicherheit Brille Und Schwerlast arbeiten Handschuhe während Montage .
3. Halten Sie den Montagebereich sauber und gepflegt .
4. Behalten Umstehende aus von Die Bereich während Montage .
5. Nicht im müden Zustand oder unter Alkoholeinfluss montieren, Drogen oder Medikamente .
6. Der Produkt Fähigkeiten anwenden Zu richtig Und vollständig Nur montierte Produkte.
7. Montieren An eine fl ache , ebene , harte Und glatt Oberfläche fähig von Sichere Unterstützung der Küchel Insel .
8. Weitere Informationen zu den Teilen li sted im Folgenden Seiten finden Sie in der Montageplan dieses Handbuch. Alle Teile auspacken und trennen in einem saubere Arbeit Bereich.

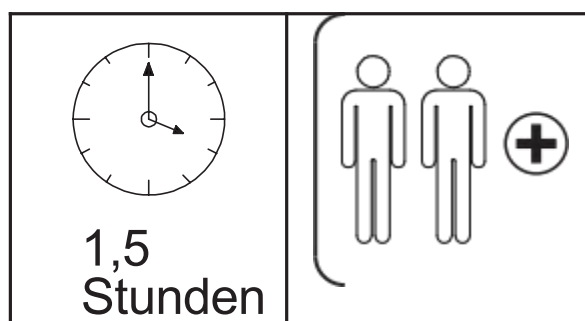
BEWAHREN SIE DIESE ANWEISUNGEN AUF

VERWENDEN VORSICHTSMASSNAHMEN

UM SCHWERE VERLETZUNGEN ZU VERMEIDEN UND TOD VOM TRINKGELD:

1. Dieses Produkt ist kein Spielzeug Nicht erlauben Kinder zu spielen mit oder in der Nähe dieses Artikel.
2. Überschreiten Sie nicht die Gewichtskapazitäten, bevor Sie bewegend.
3. Nur auf flachem, hartem und glatte Oberfläche fähig eine voll beladene Küche sicher zu tragen I Insel .
4. Verwendung als nur beabsichtigt.
5. Vor jedem Gebrauch prüfen; nicht verwenden wenn Teile Sind lose oder beschädigt.

TECHNICAL SPECIFICATIONS

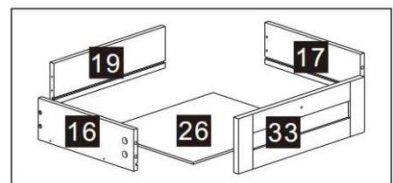
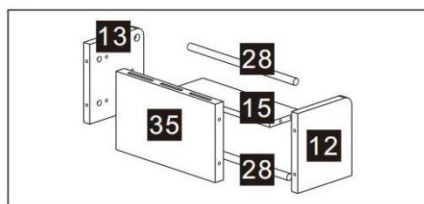
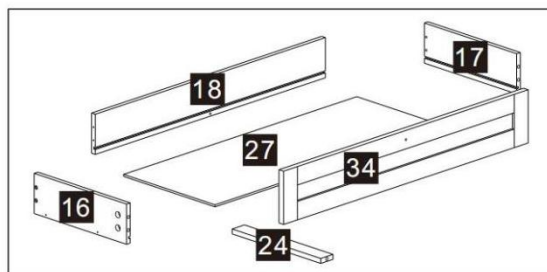
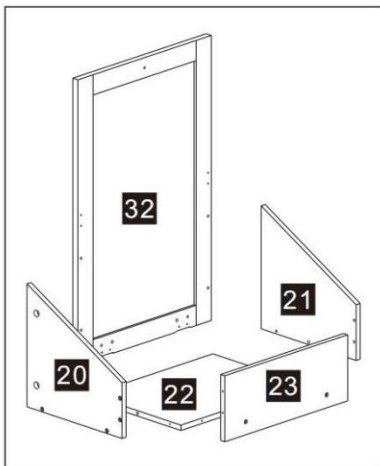
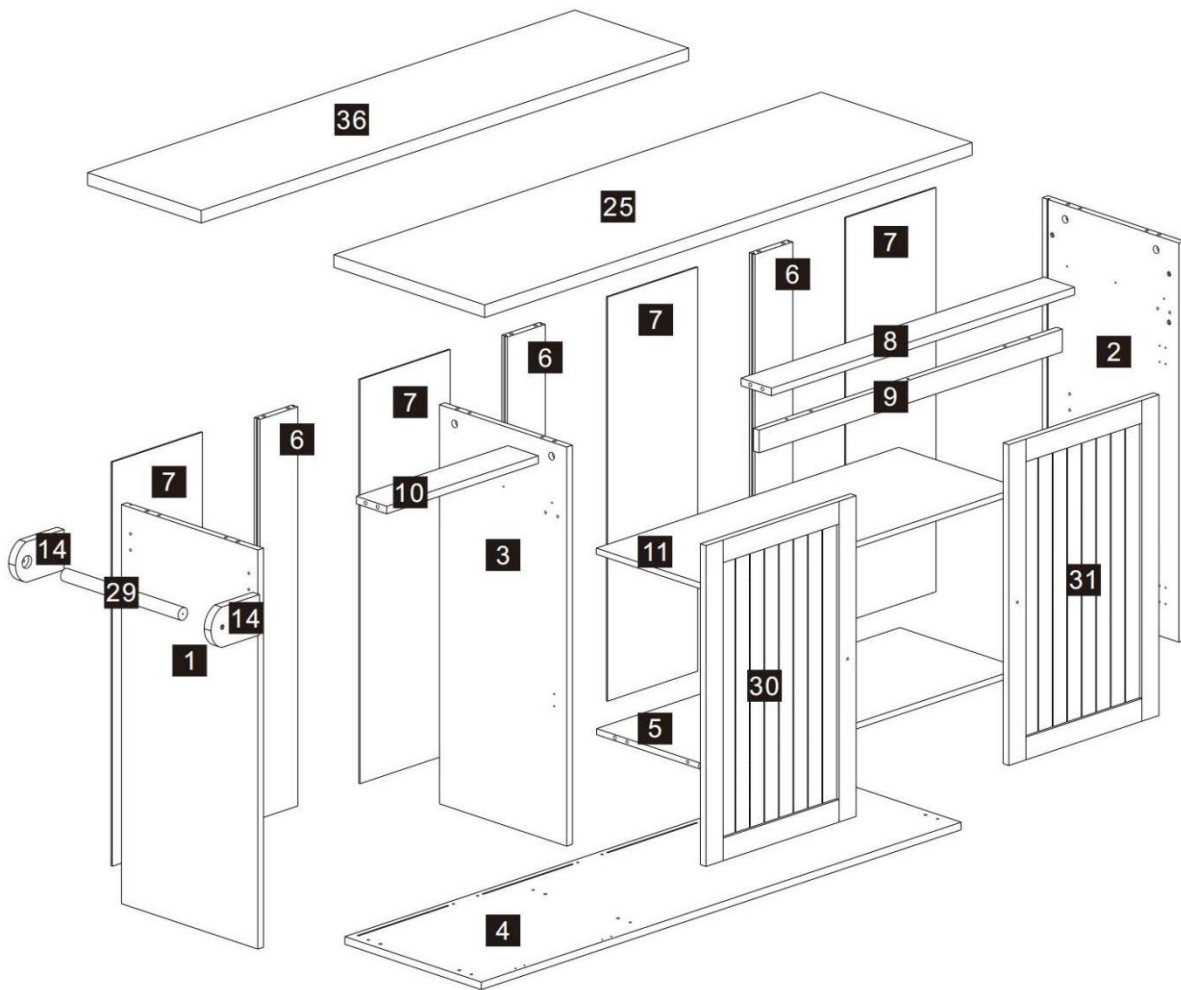


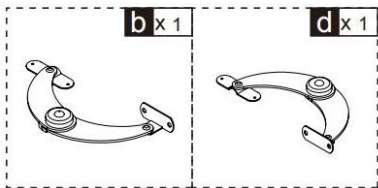
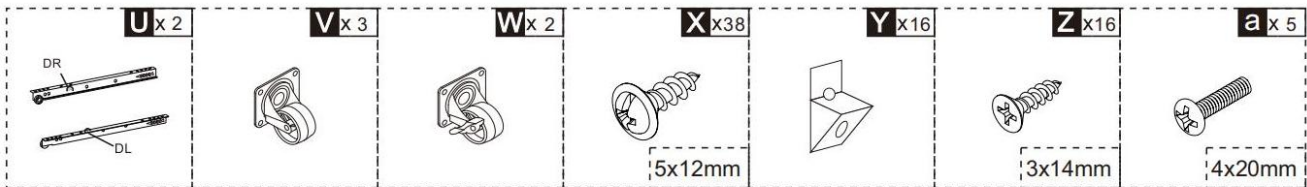
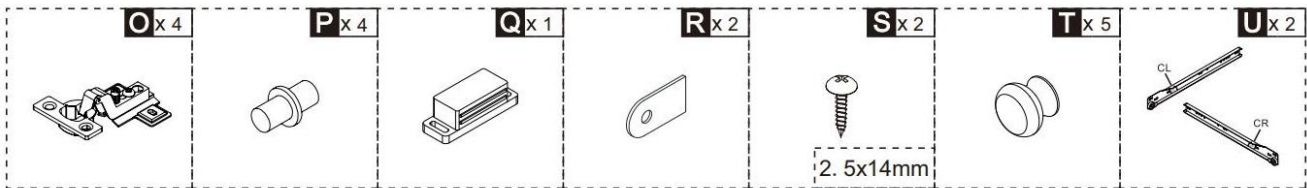
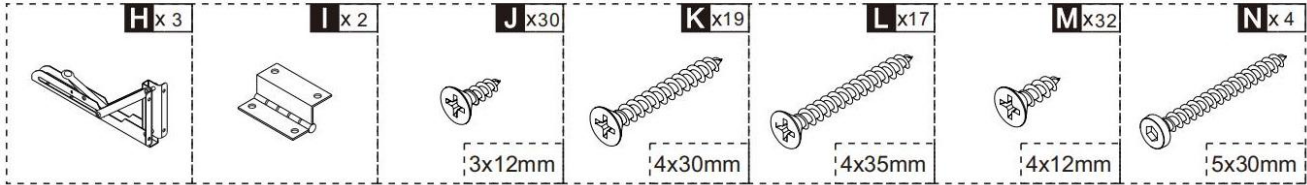
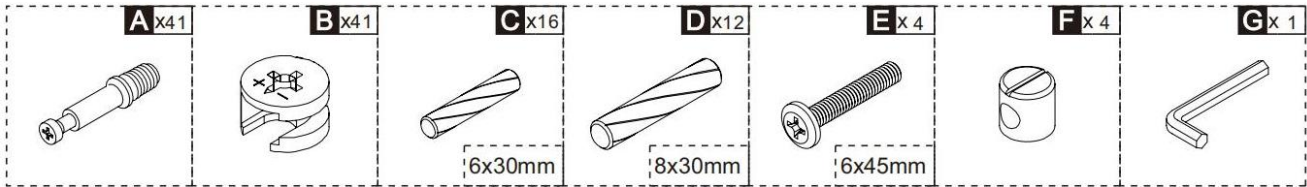
* Produkte solch als Spezi fi kationen , Aussehen und Design Sind Thema Zu Modifikation ohne vor beachten .

TIPS

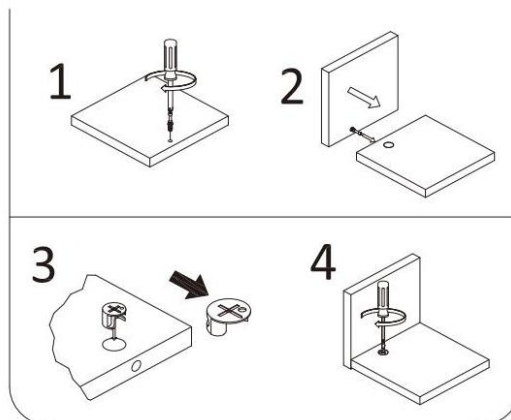
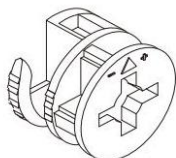
Zusammenbau Dieser Wagen wird etwa 1,5 Stunden dauern, es Es wird empfohlen, dass 2 Personen es bedienen.

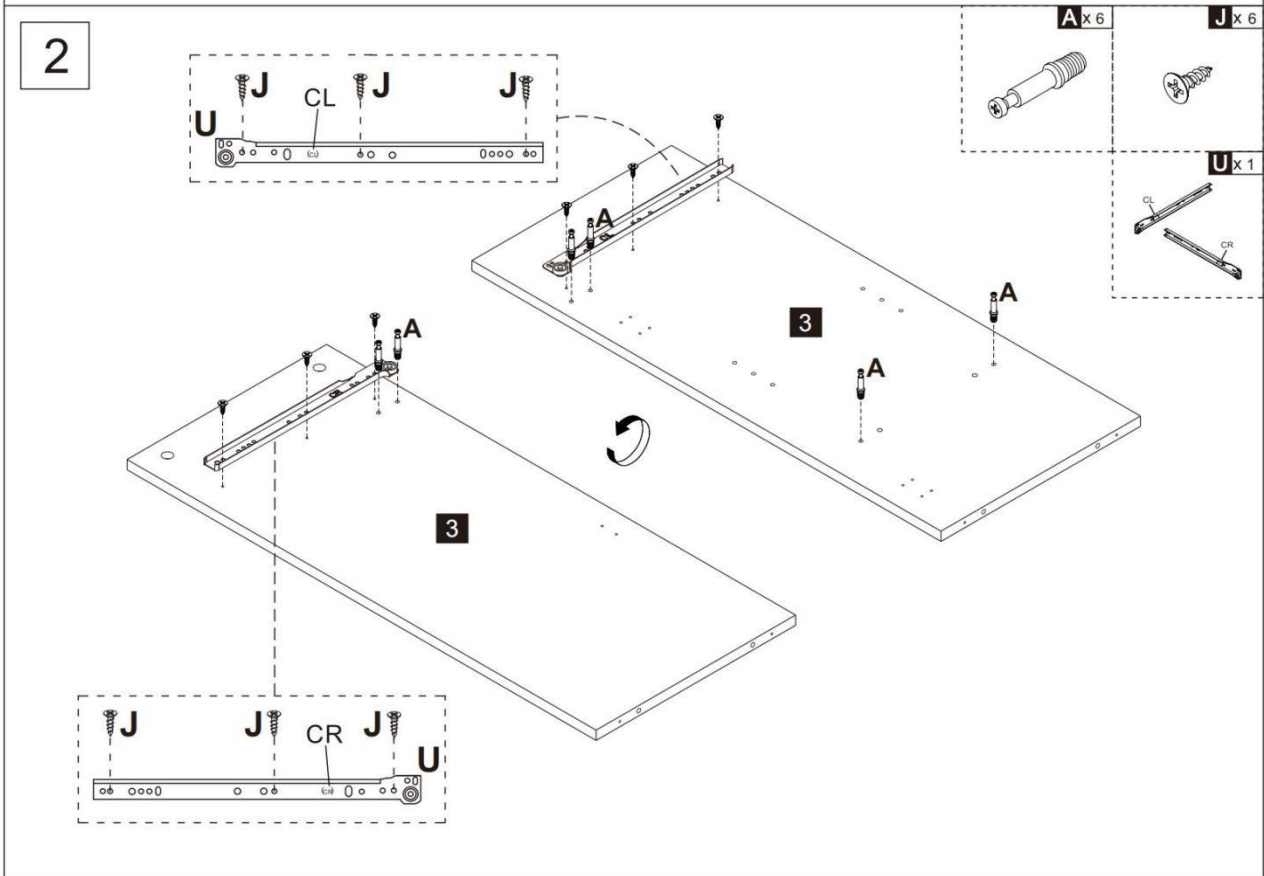
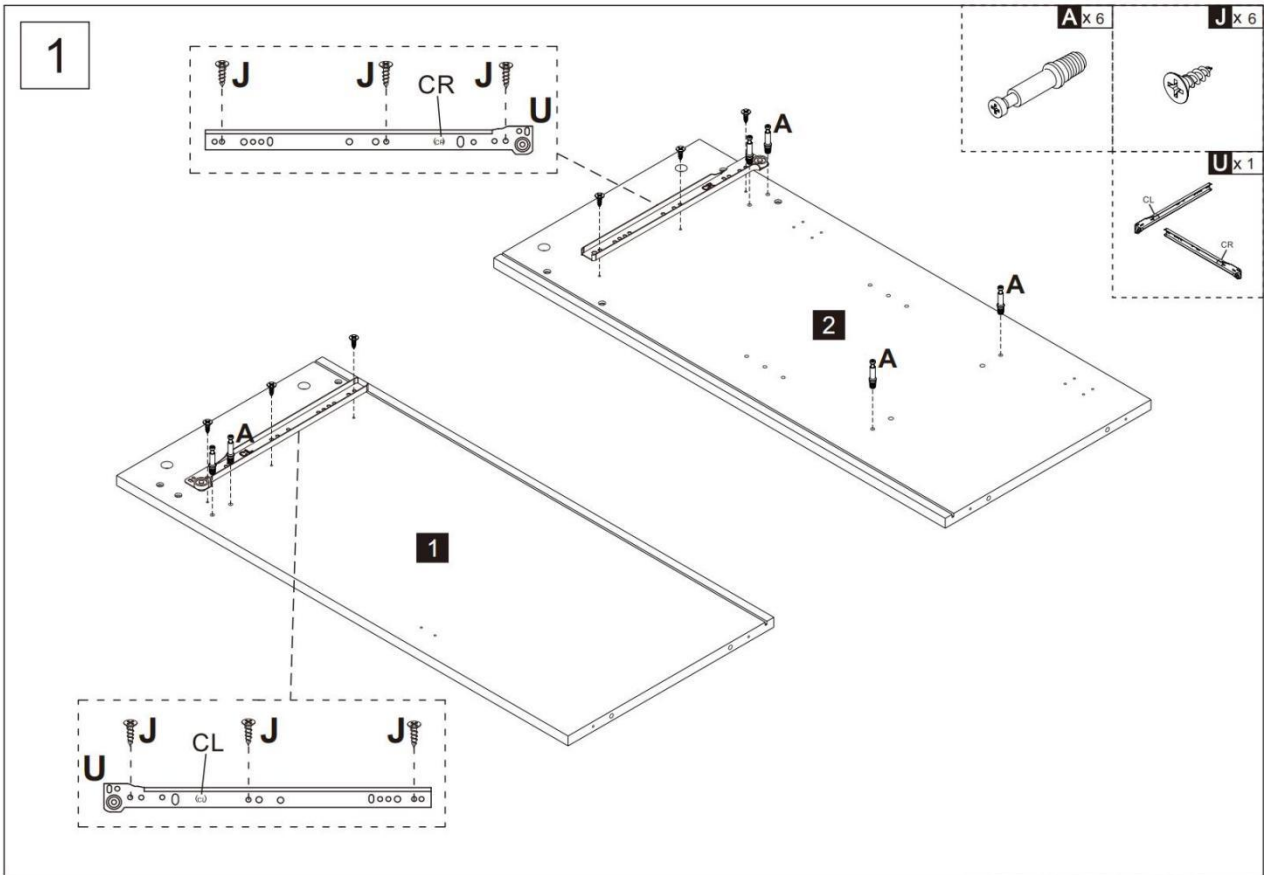






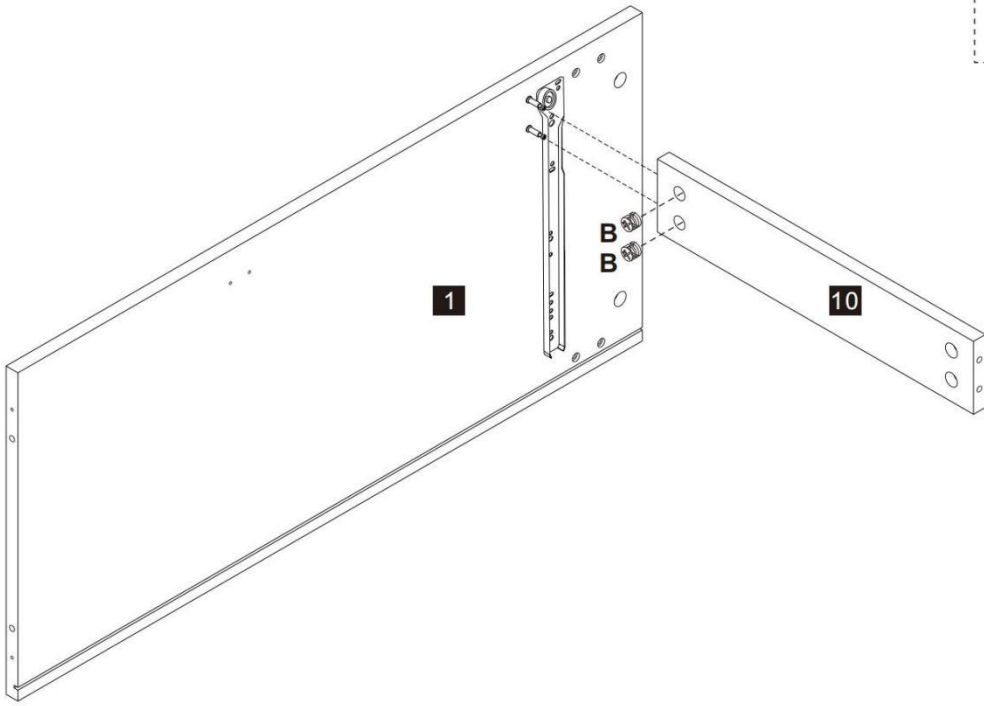
This Cam Lock Fastening System will be used throughout the assembly process





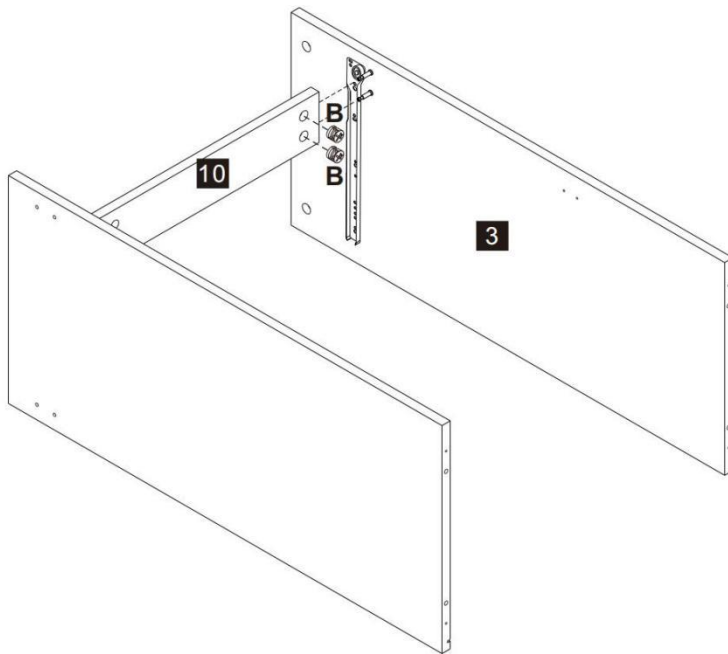
B x 2

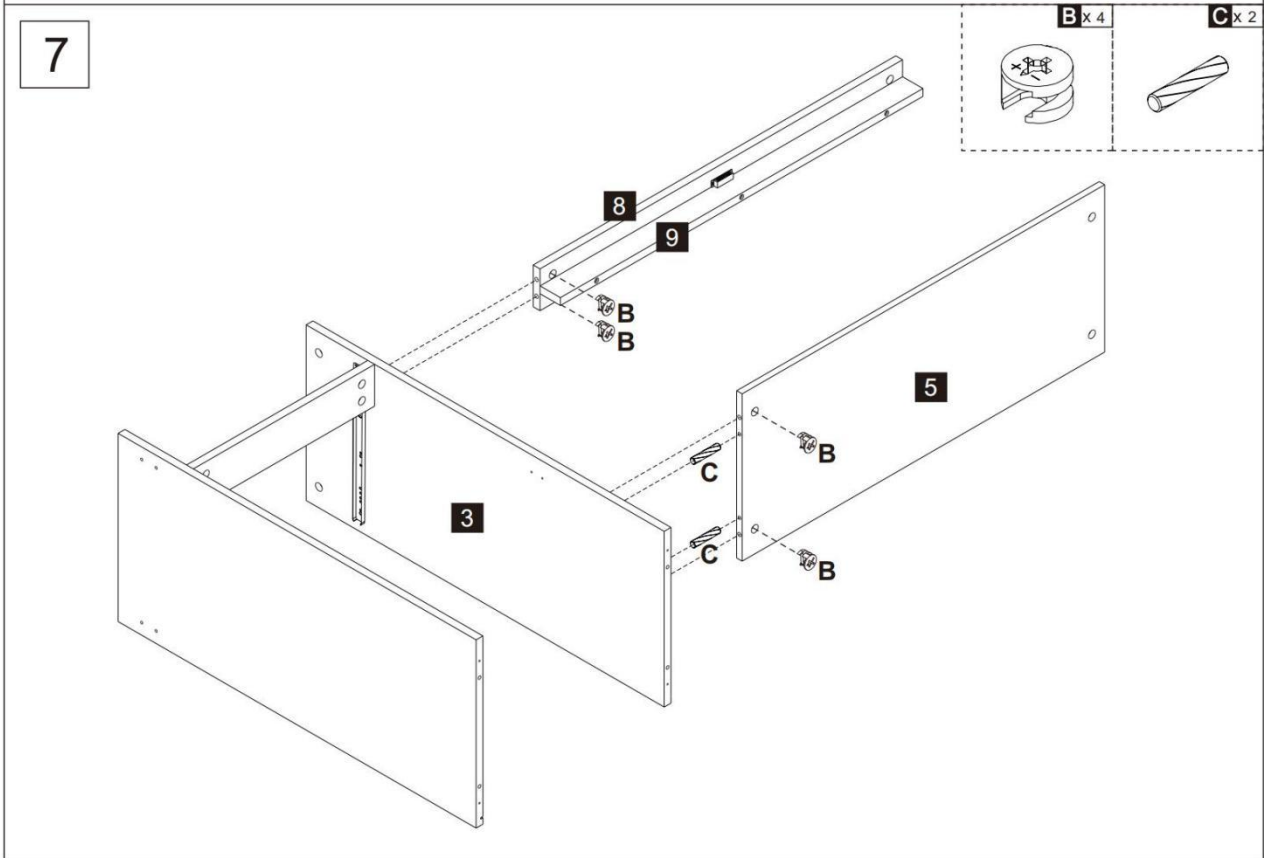
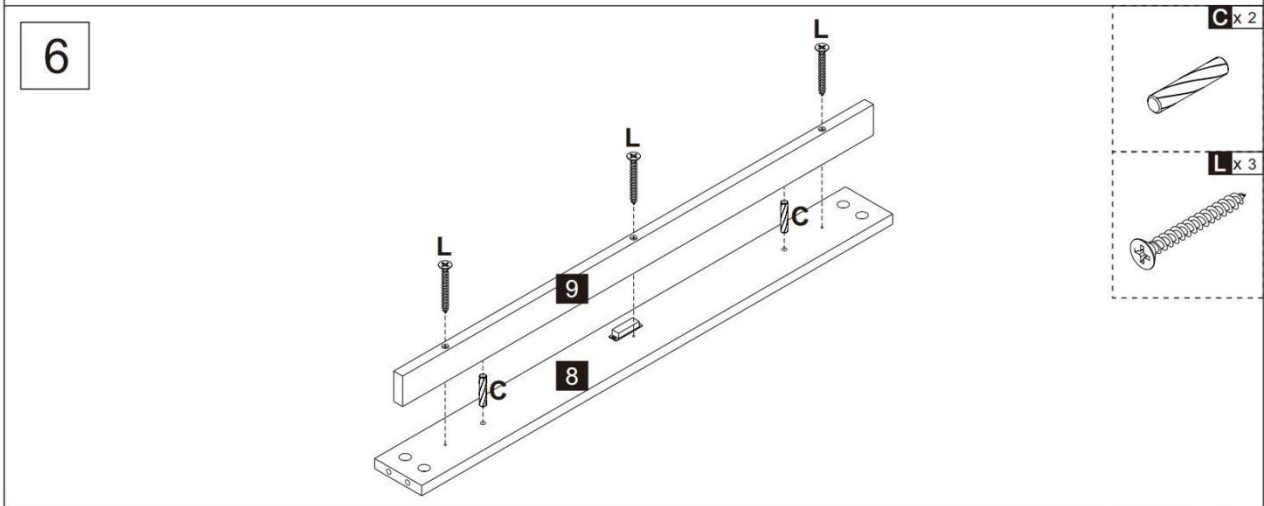
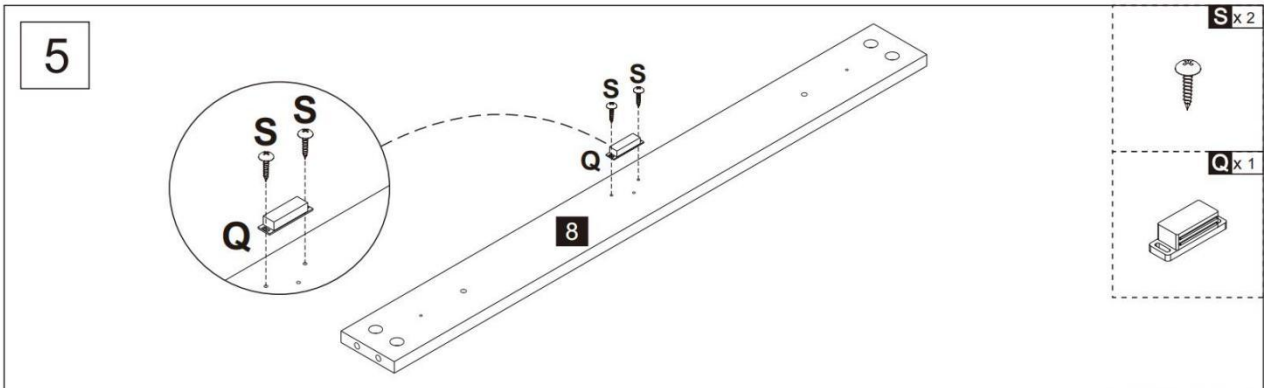
3

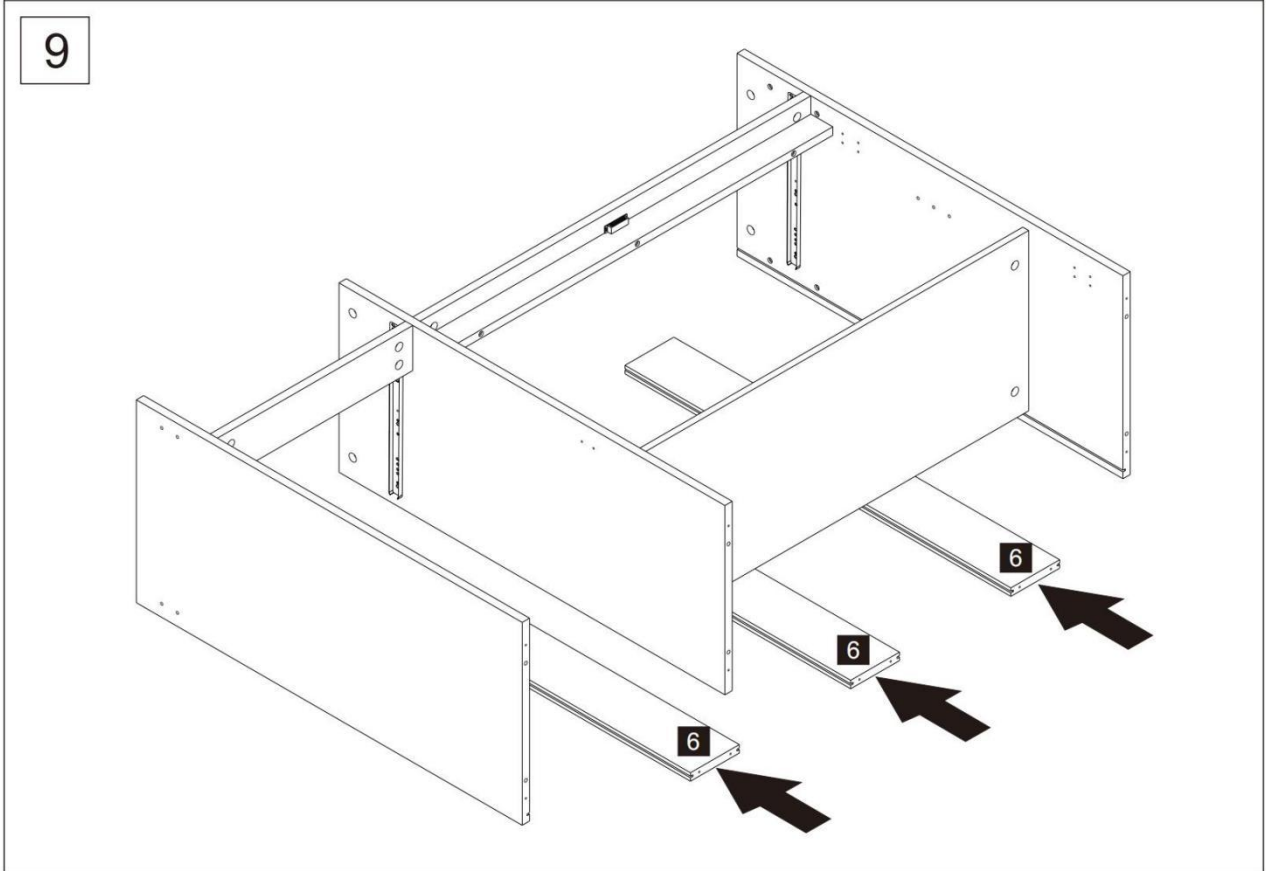
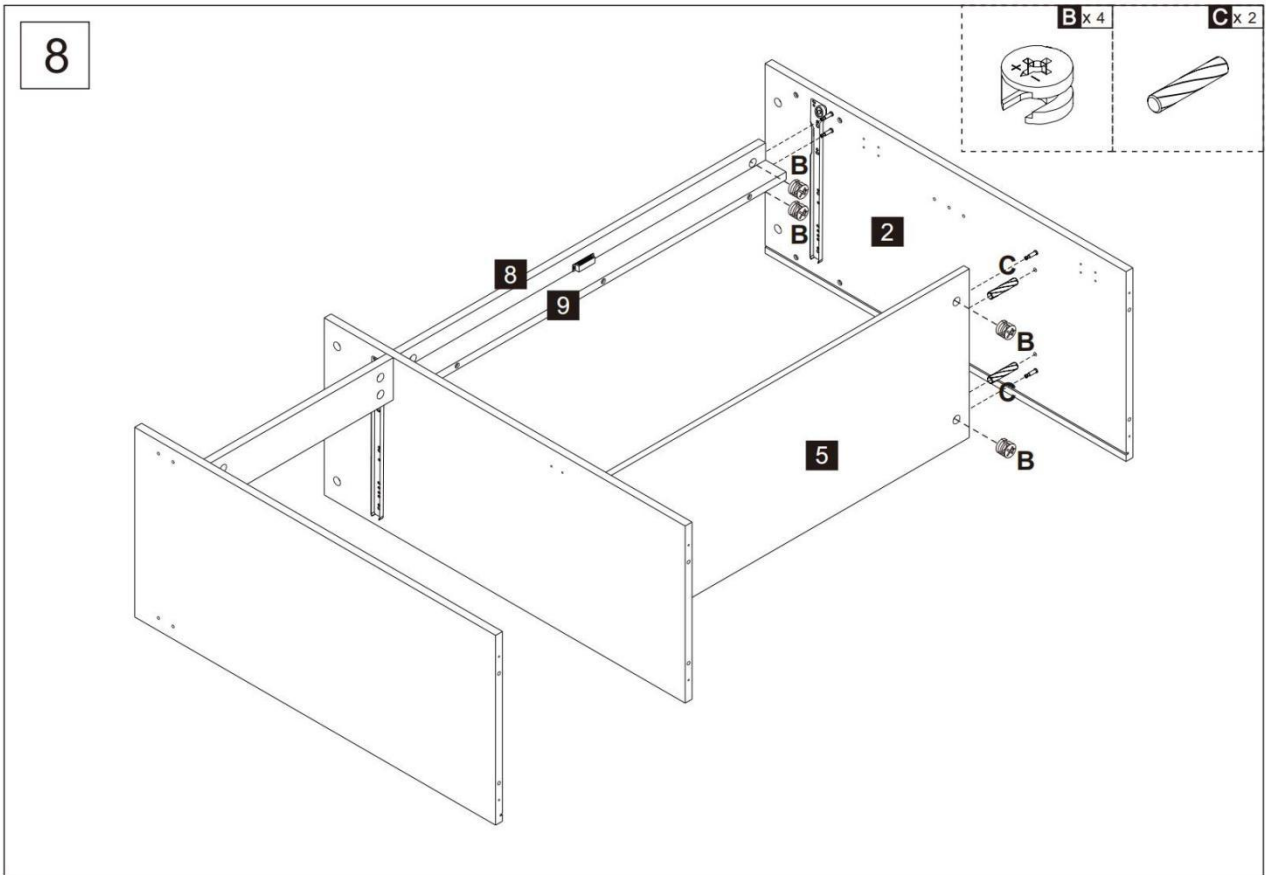


B x 2

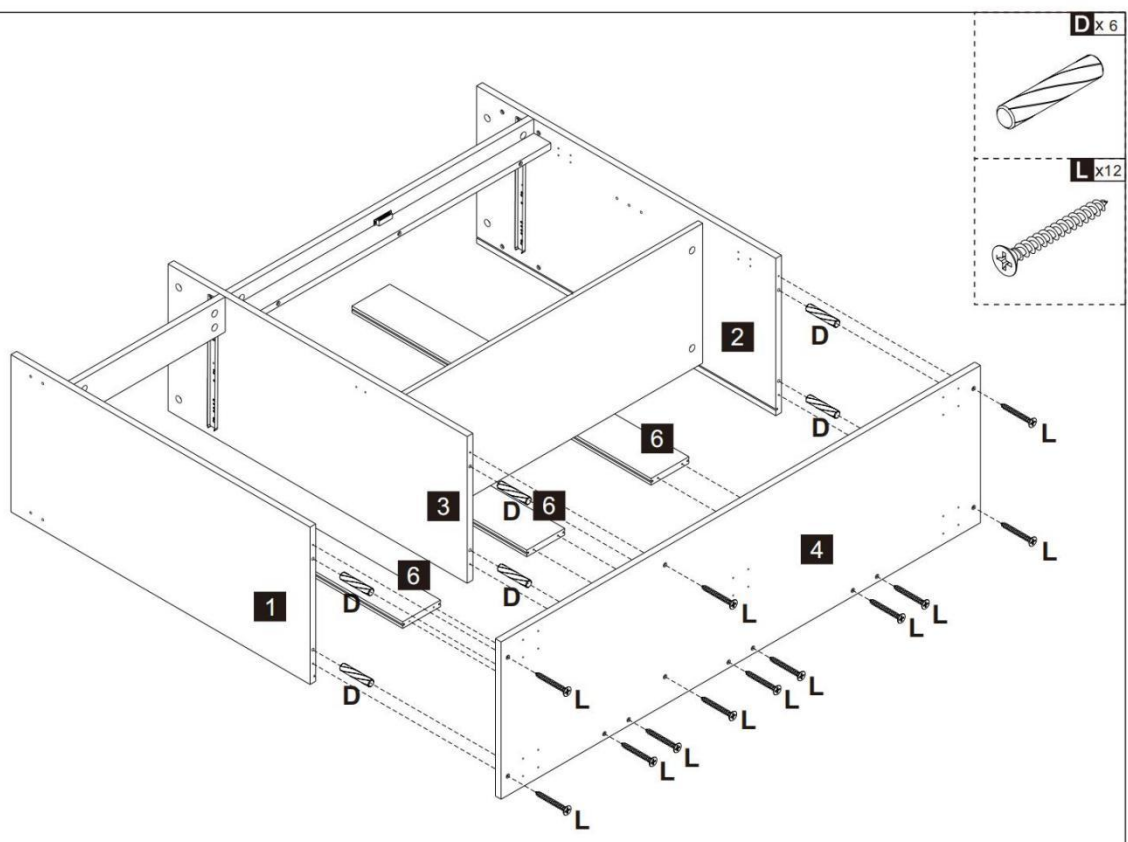
4



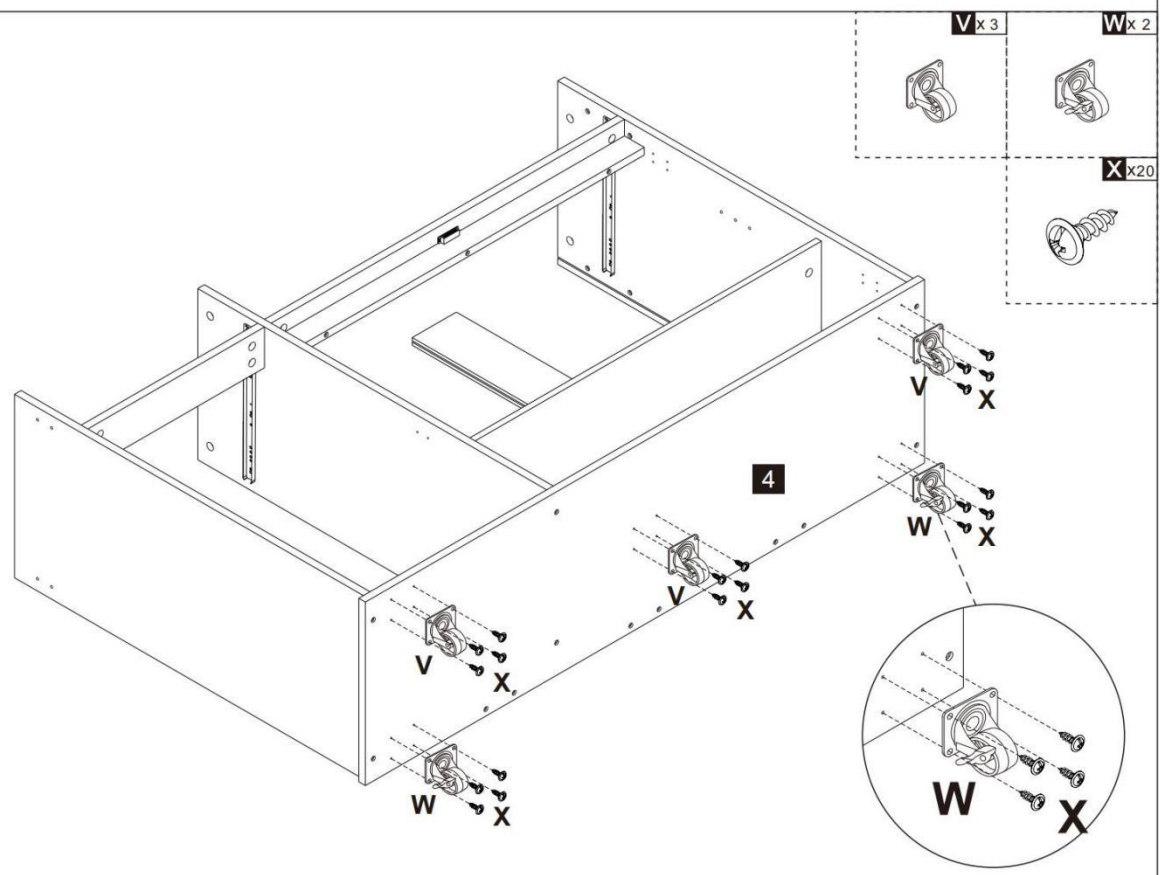




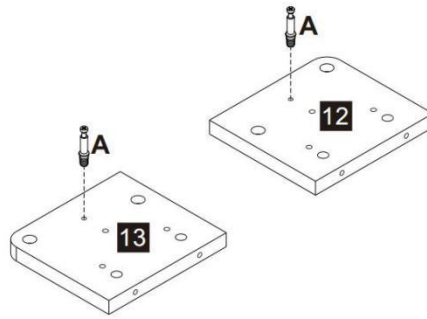
10



11



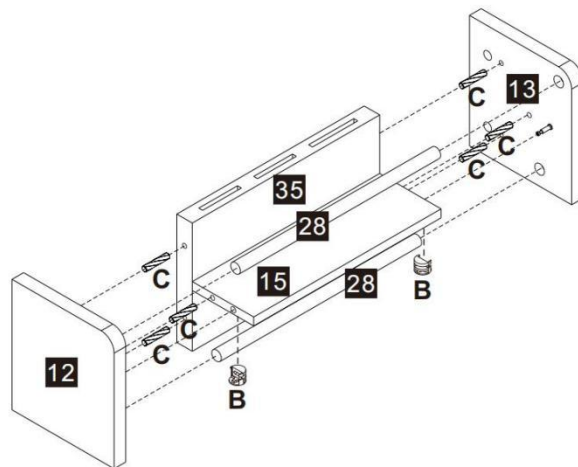
12



A x 2



13



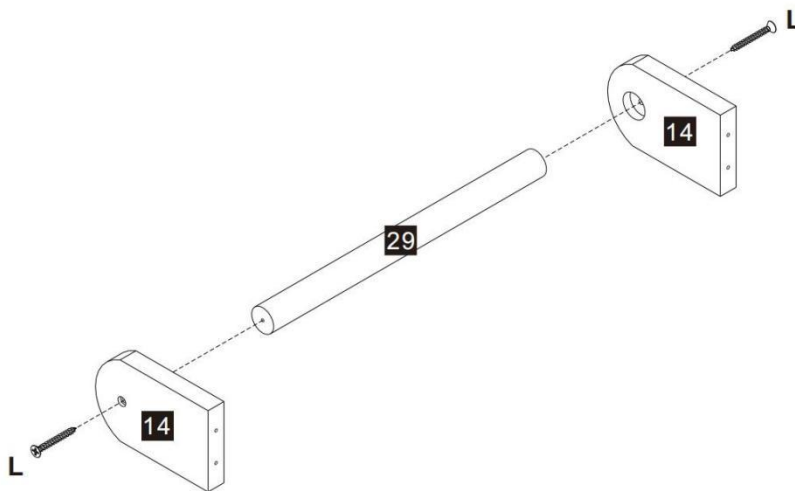
B x 2



C x 6



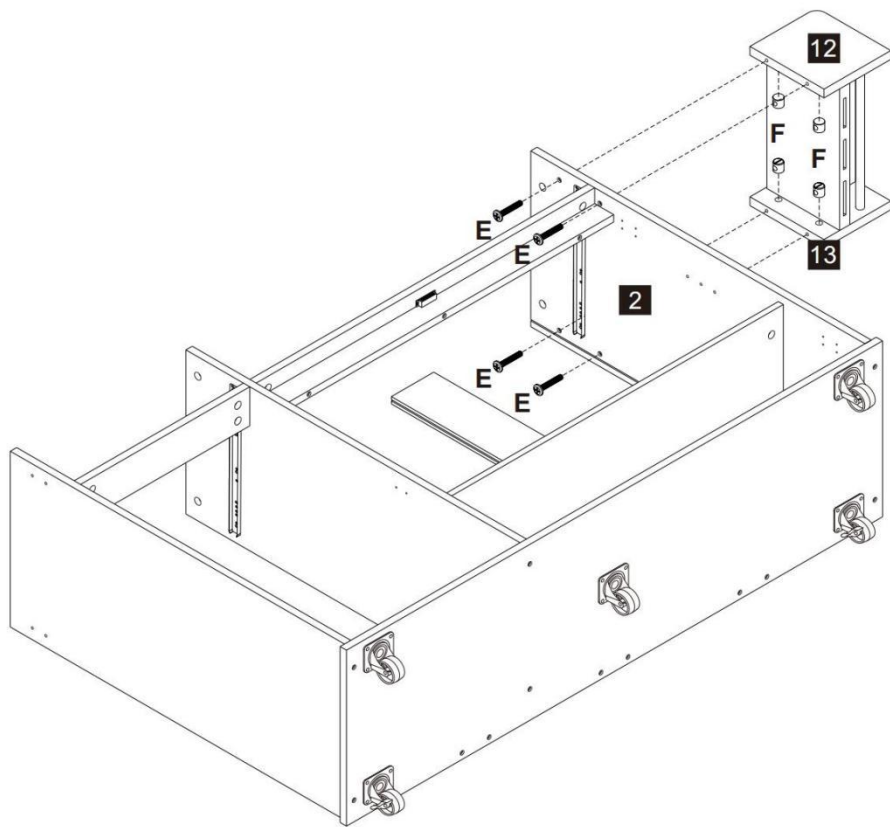
14



L x 2



15



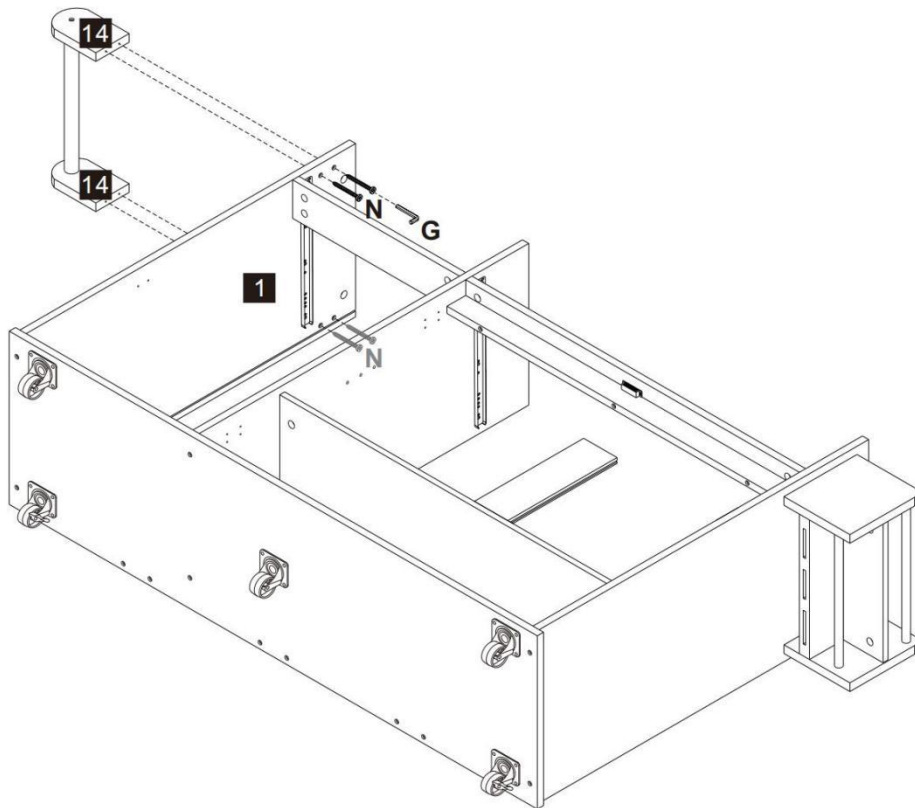
E x 4



F x 4



16



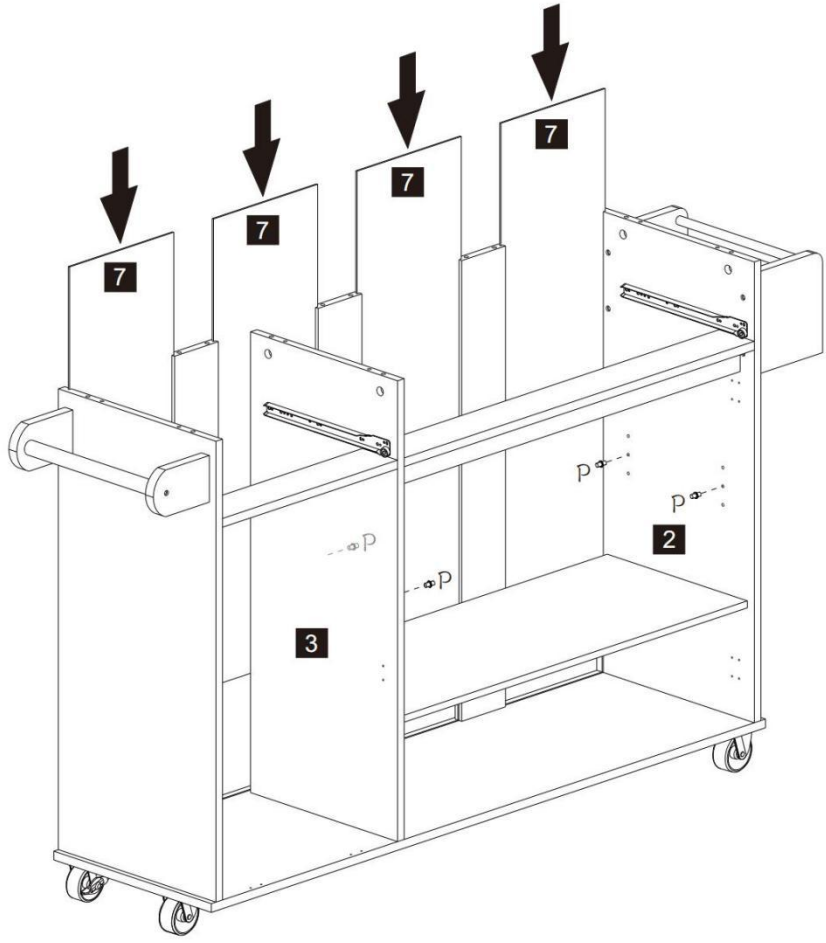
N x 4



G x 1



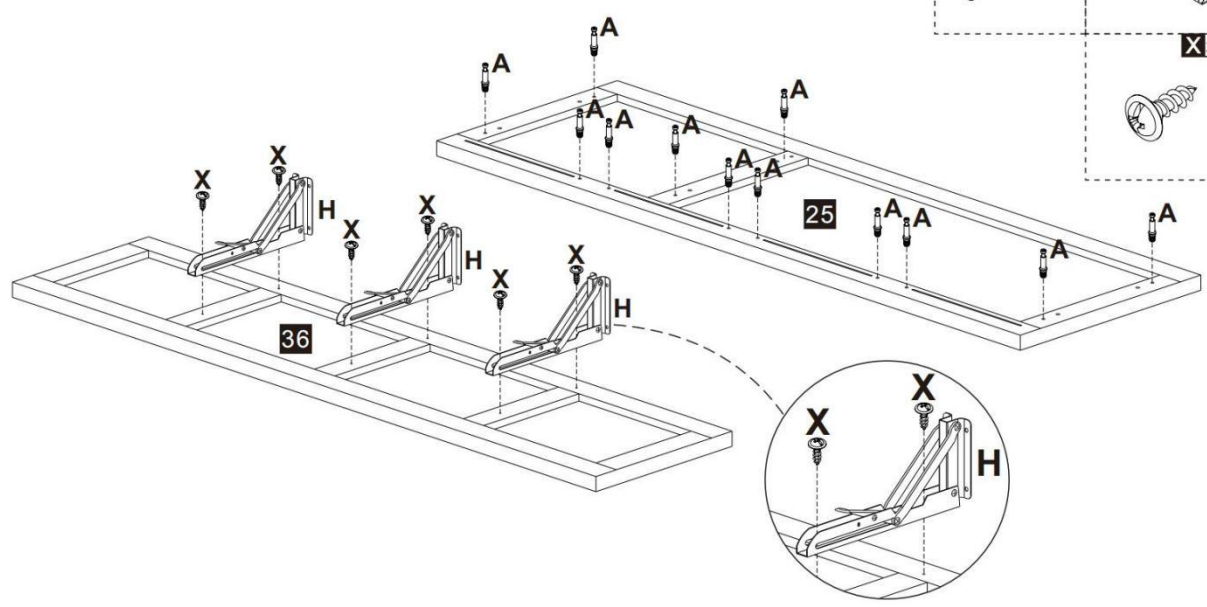
17



P x 4



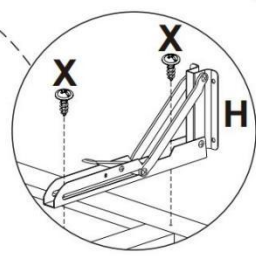
18



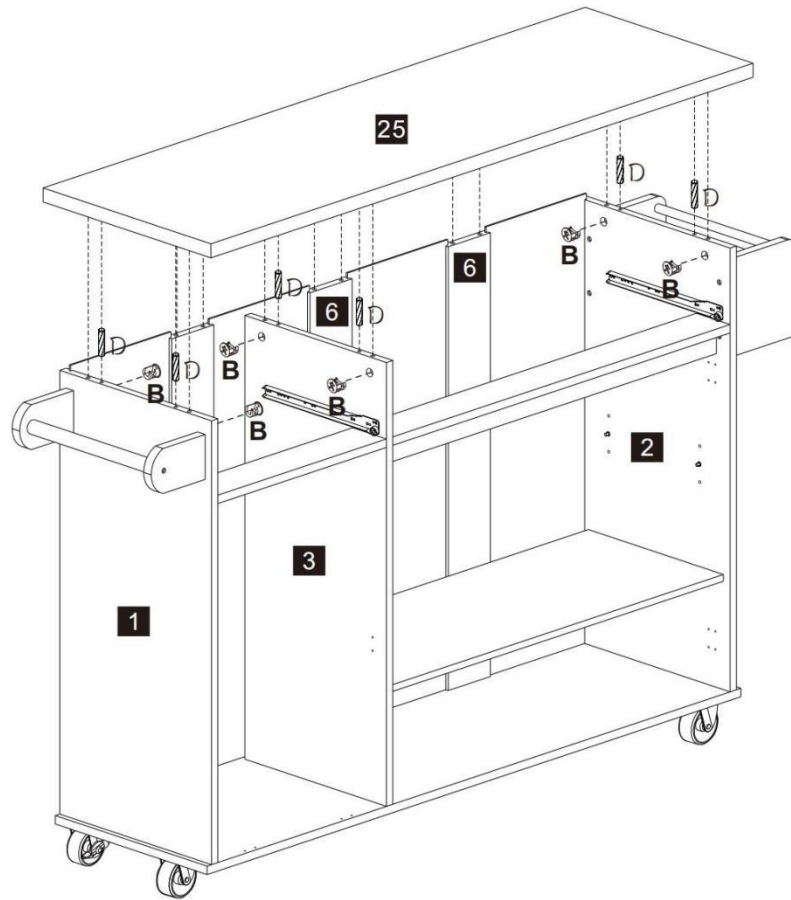
A x 12

H x 3

X x 6



19



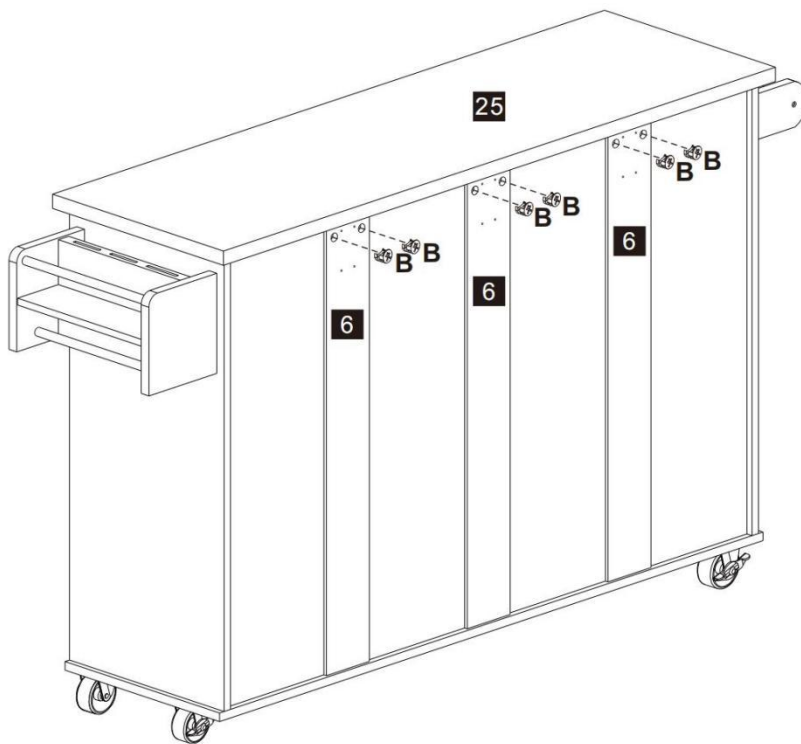
B x 6



D x 6



20

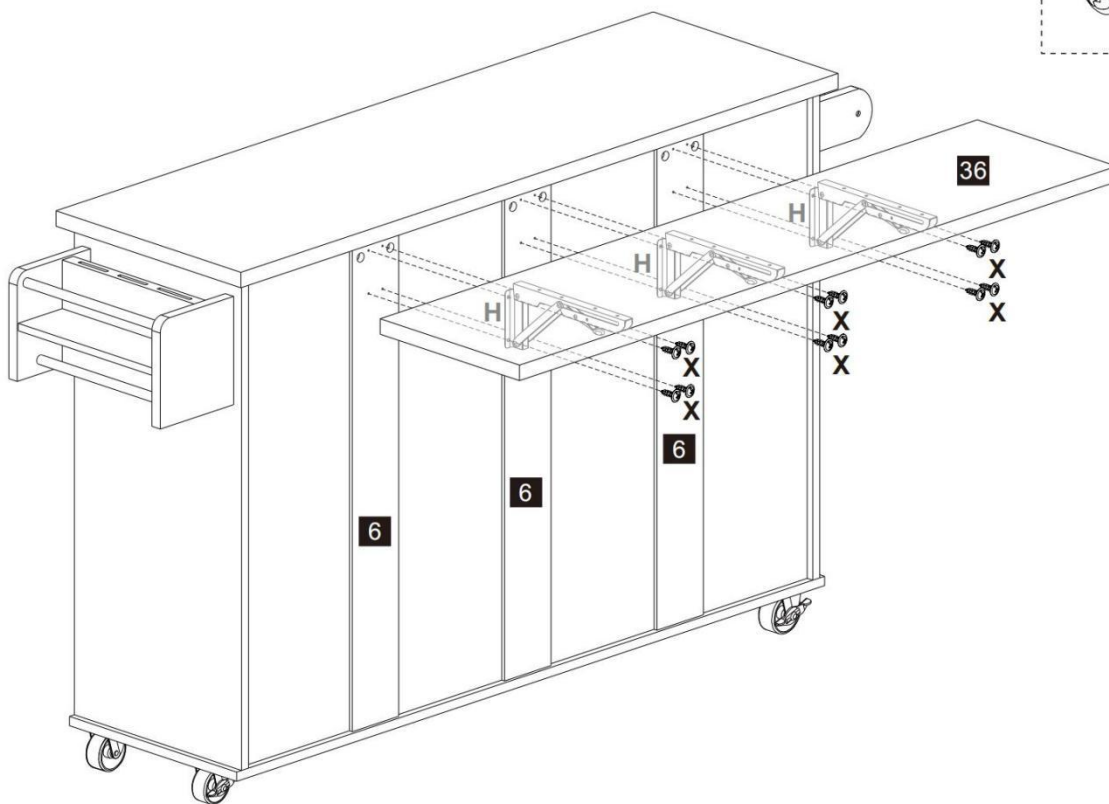


B x 6



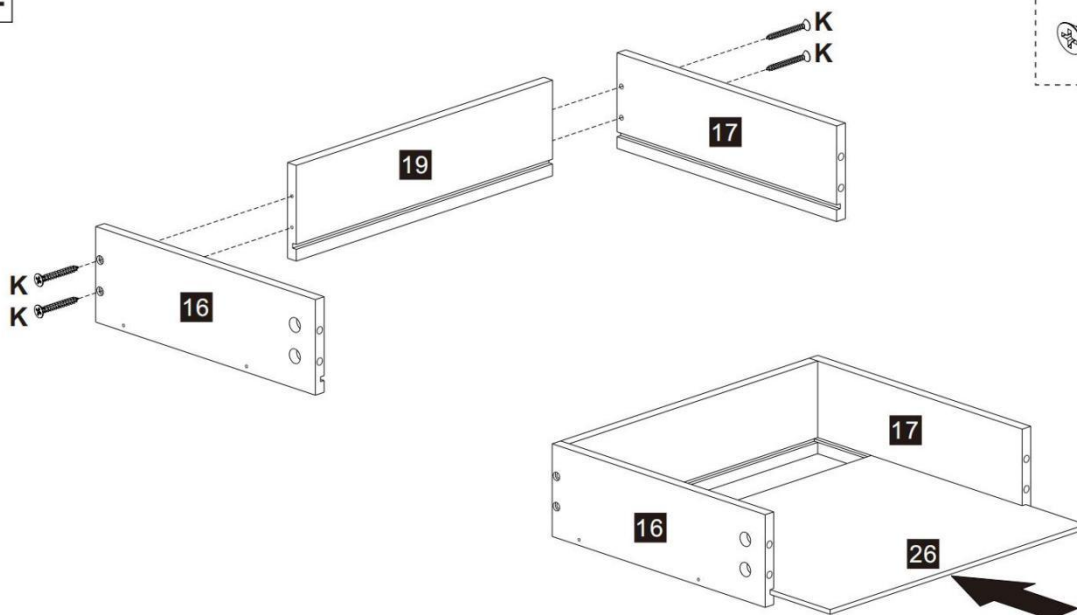
21

X x12

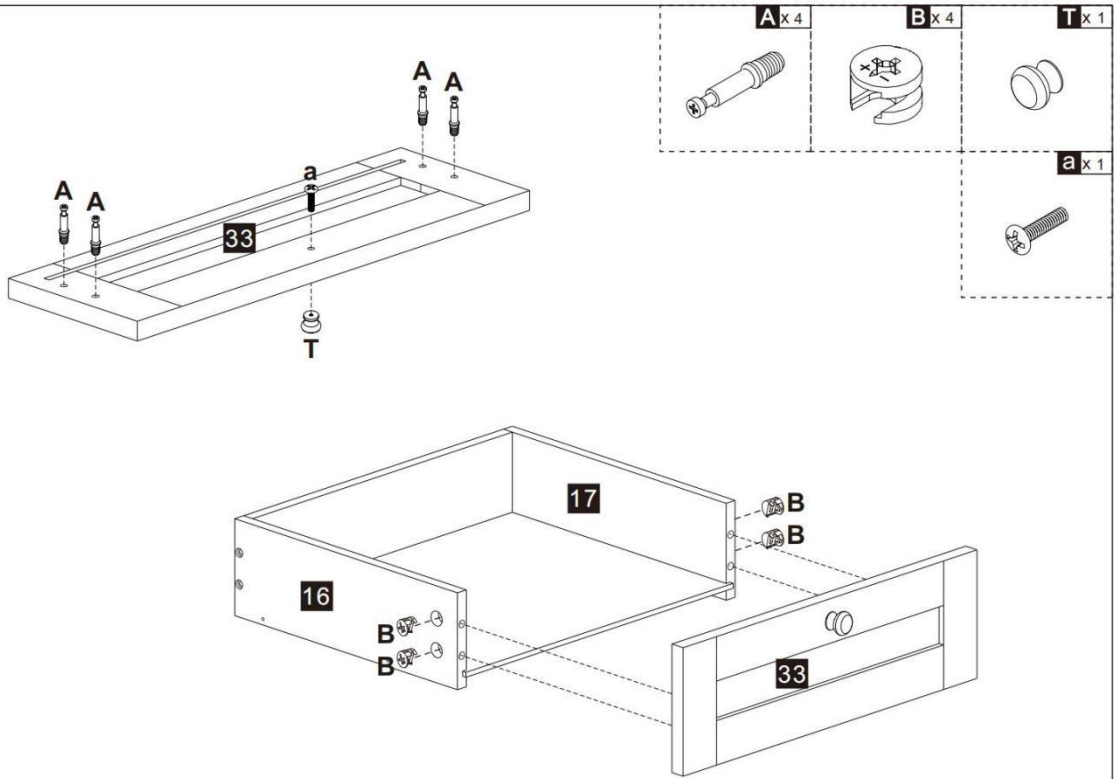


22

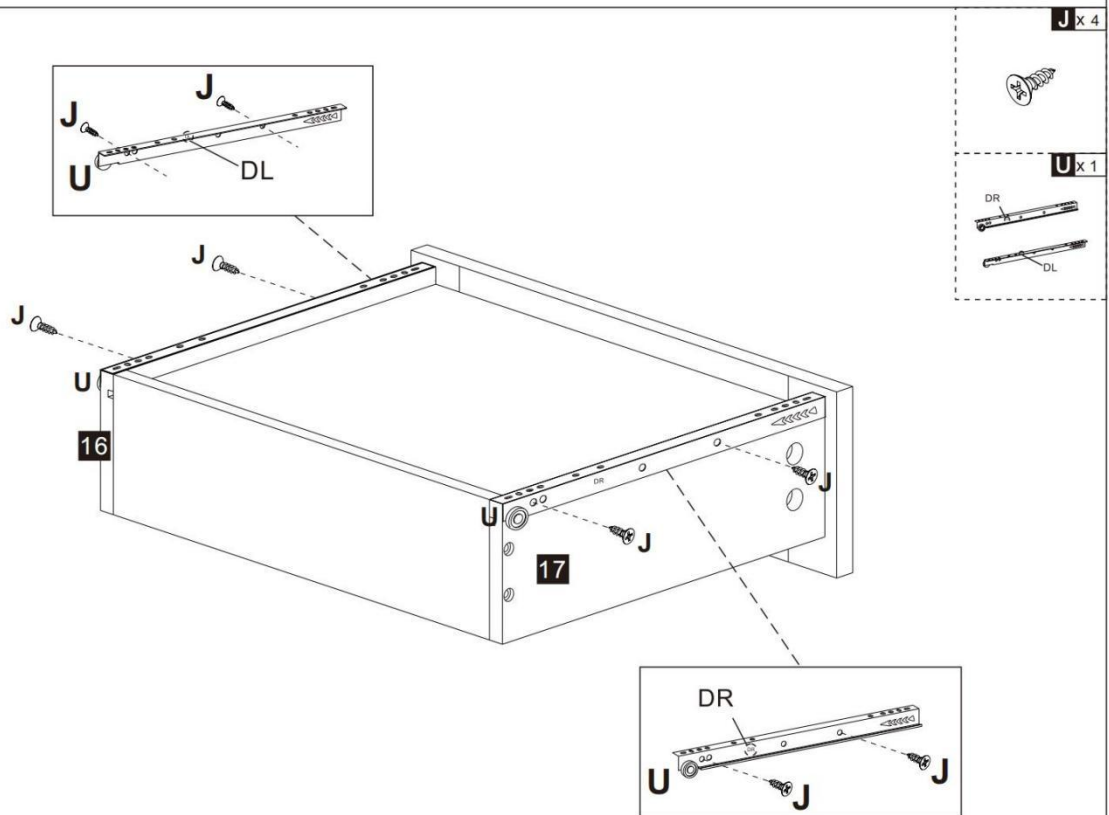
K x4



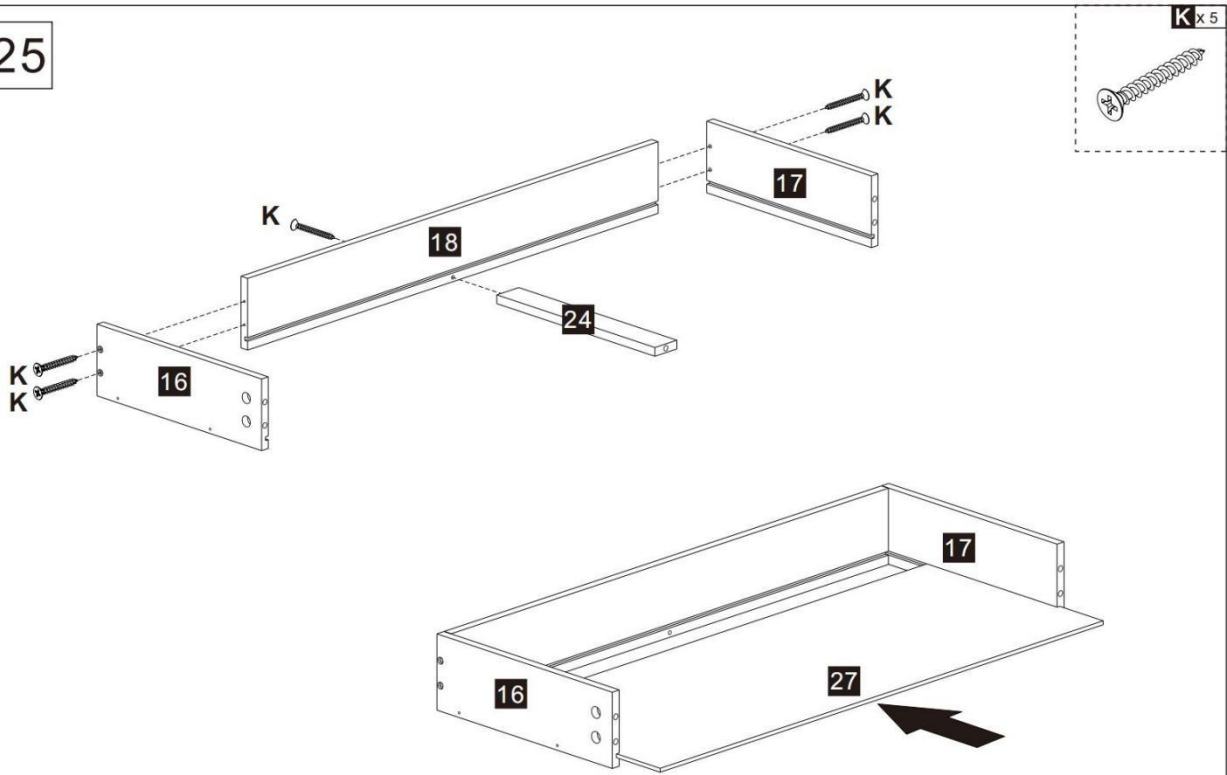
23



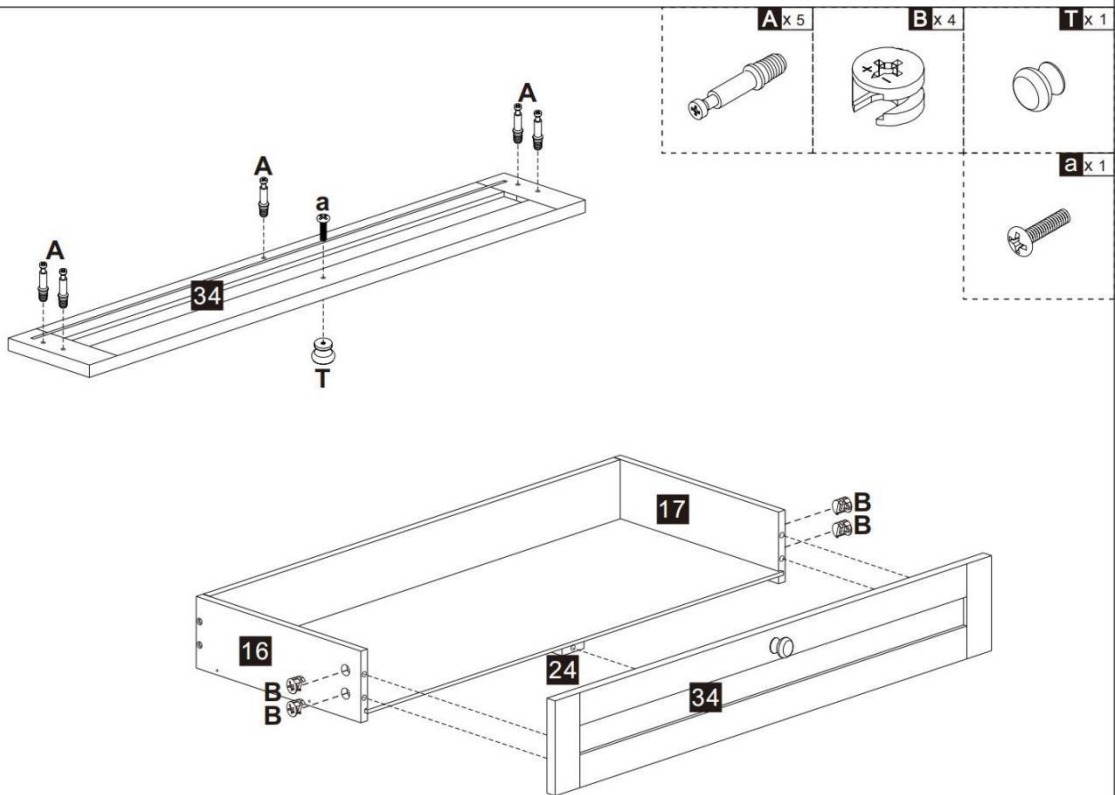
24



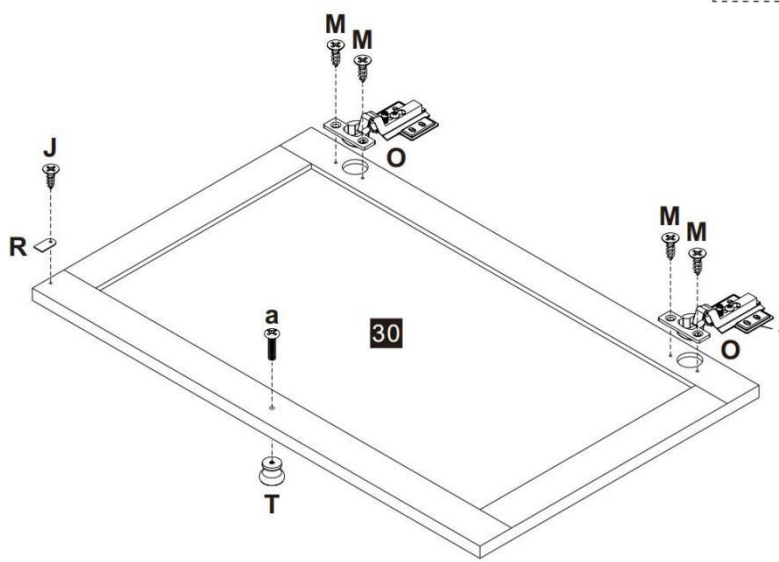
25



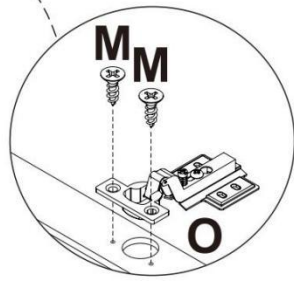
26



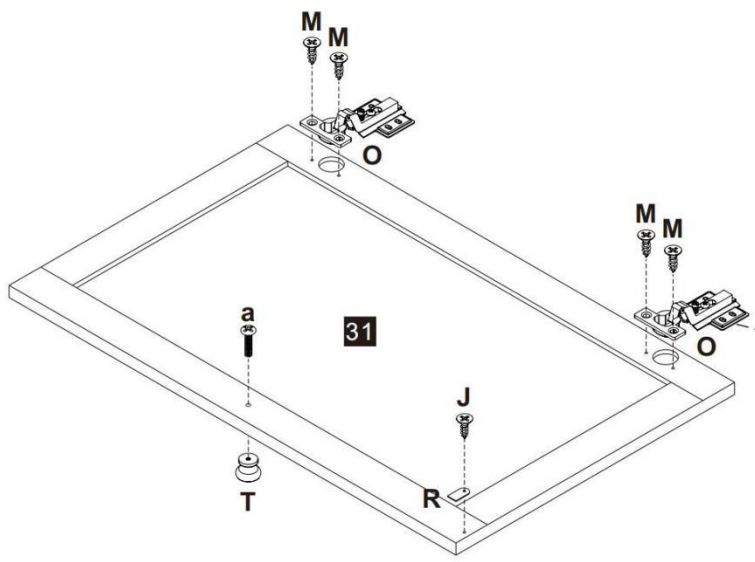
29



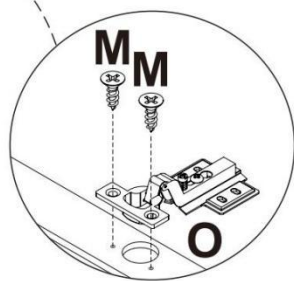
- J x 1
- M x 4
- O x 2
- R x 1
- T x 1
- a x 1



30

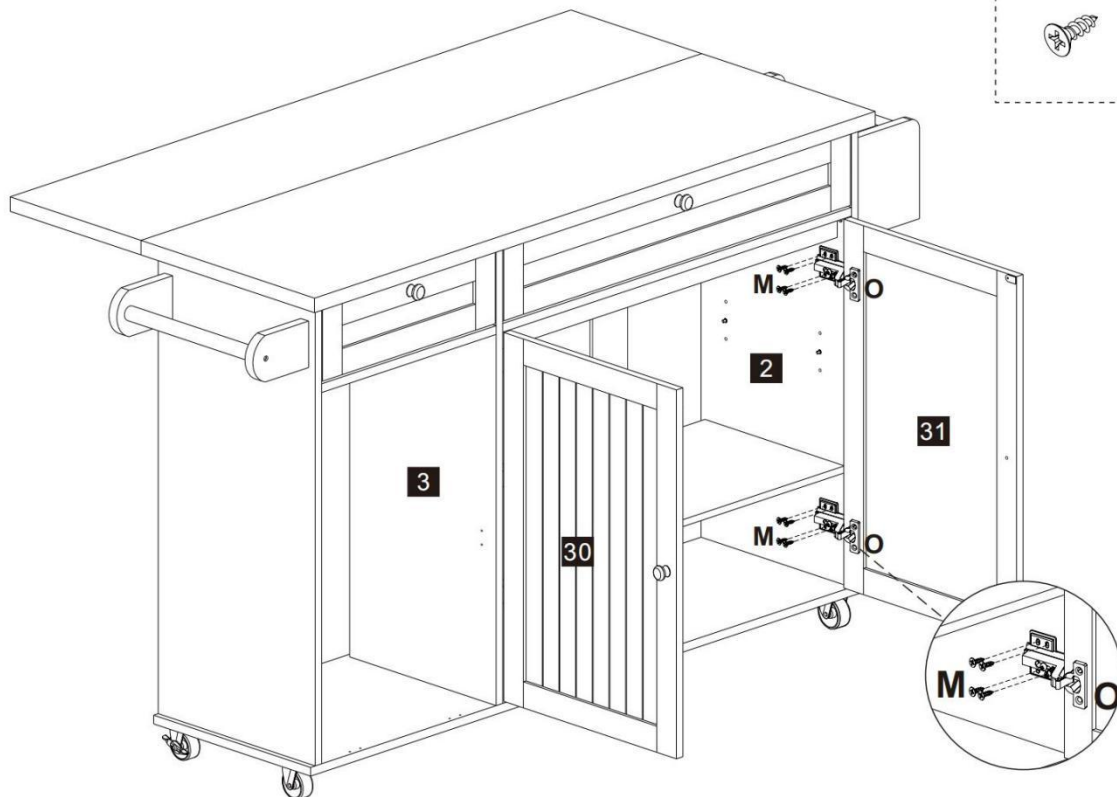


- J x 1
- M x 4
- O x 2
- R x 1
- T x 1
- a x 1

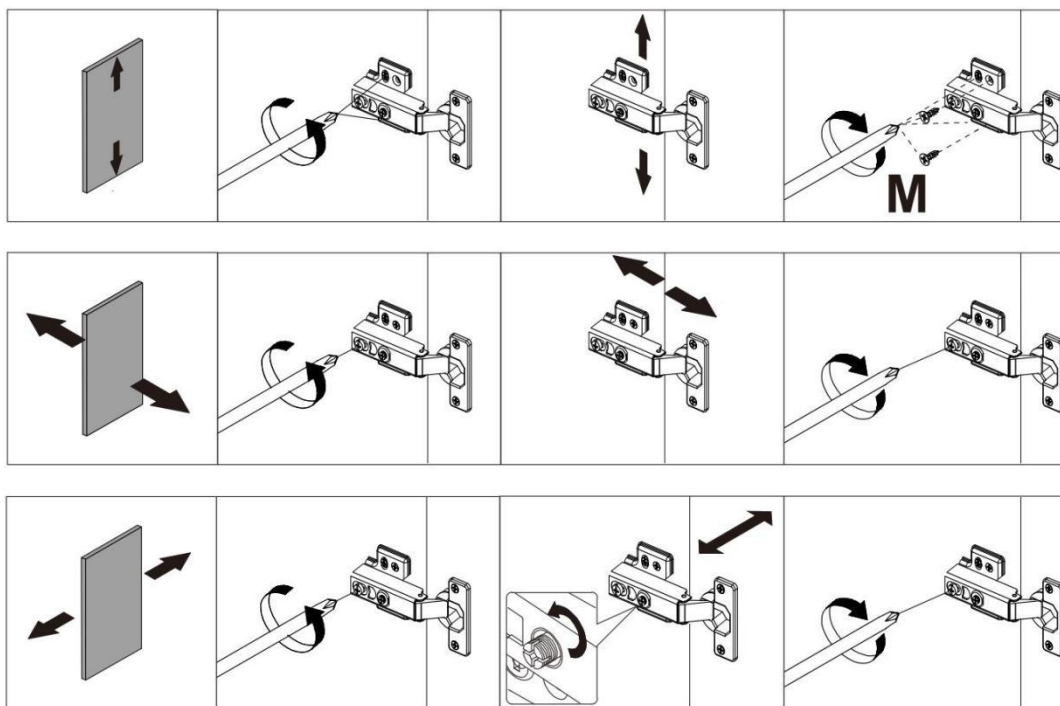


31

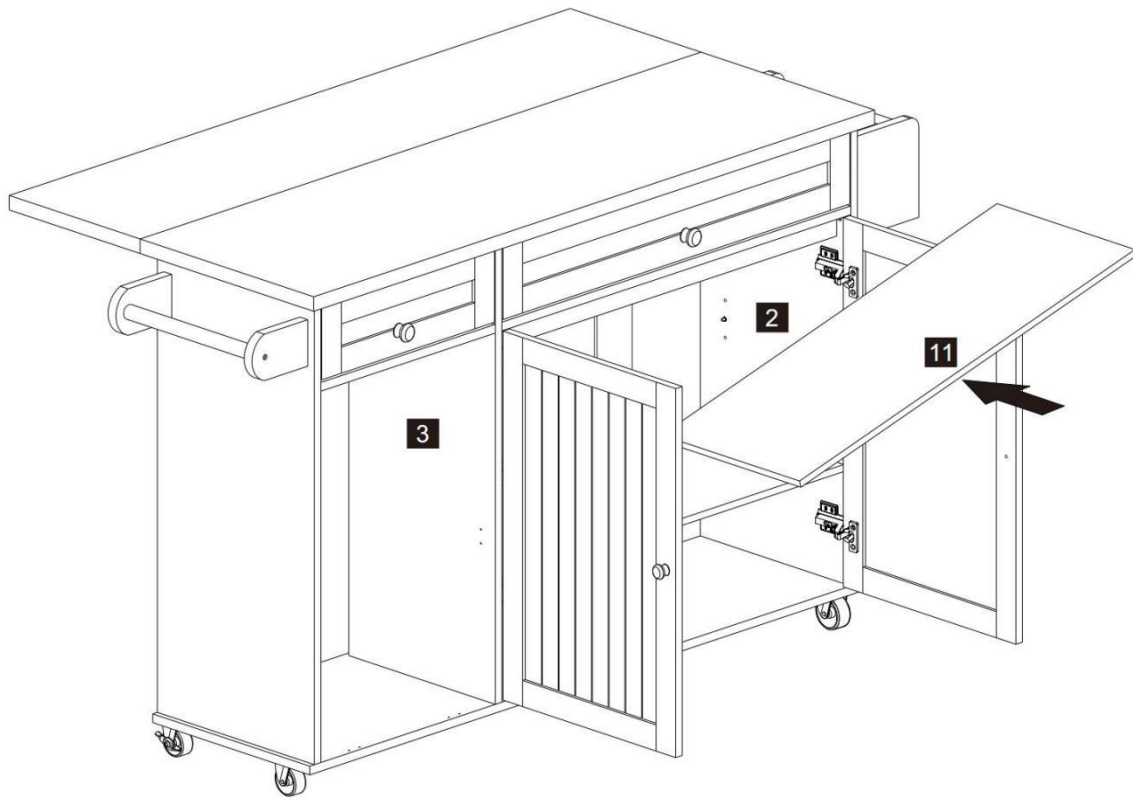
Mx16



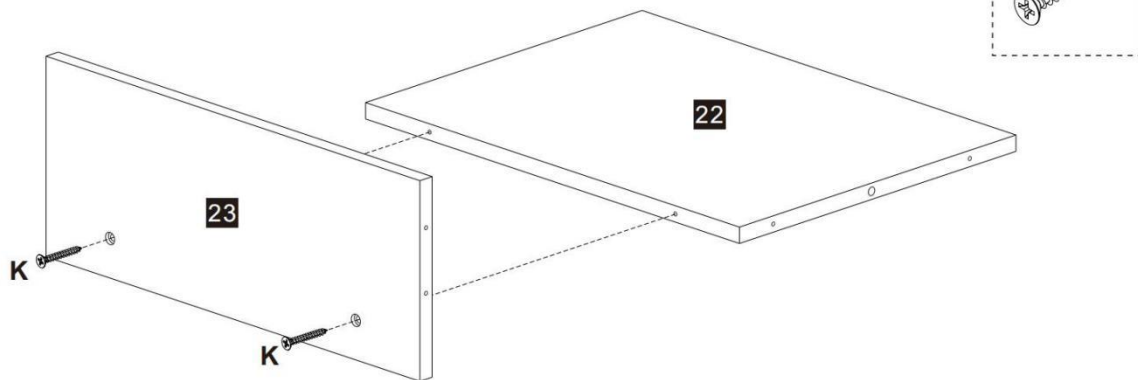
32



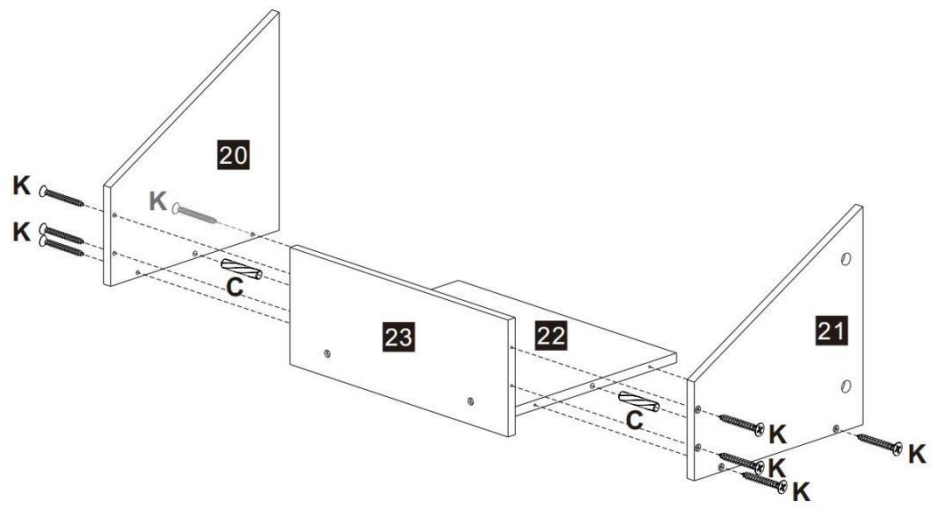
33



34



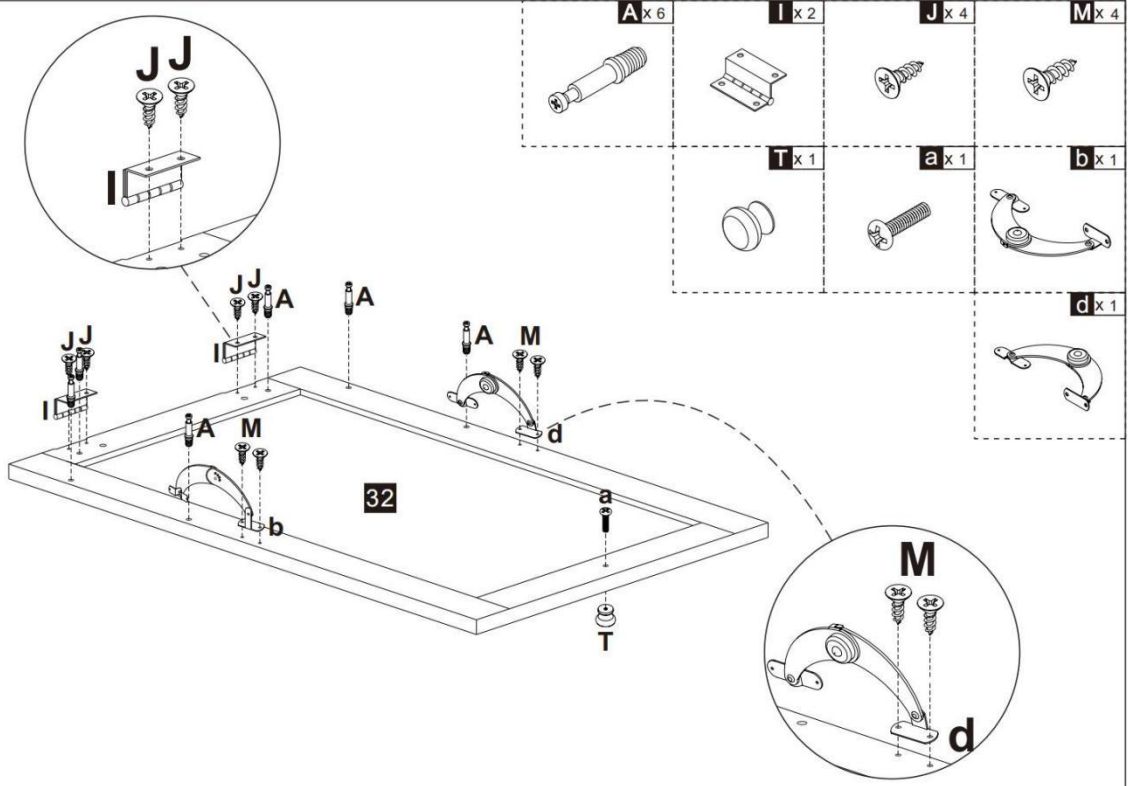
35



C x 2

K x 8

36



A x 6

I x 2

J x 4

M x 4

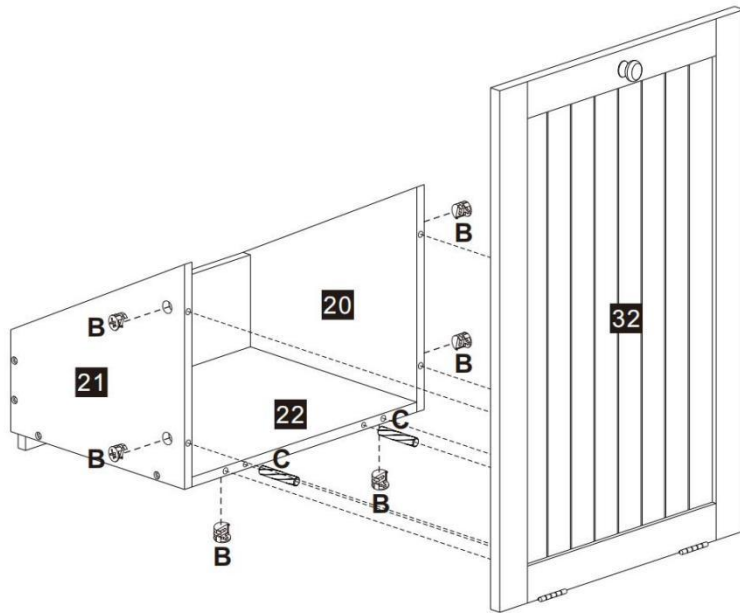
T x 1

a x 1

b x 1

d x 1

37



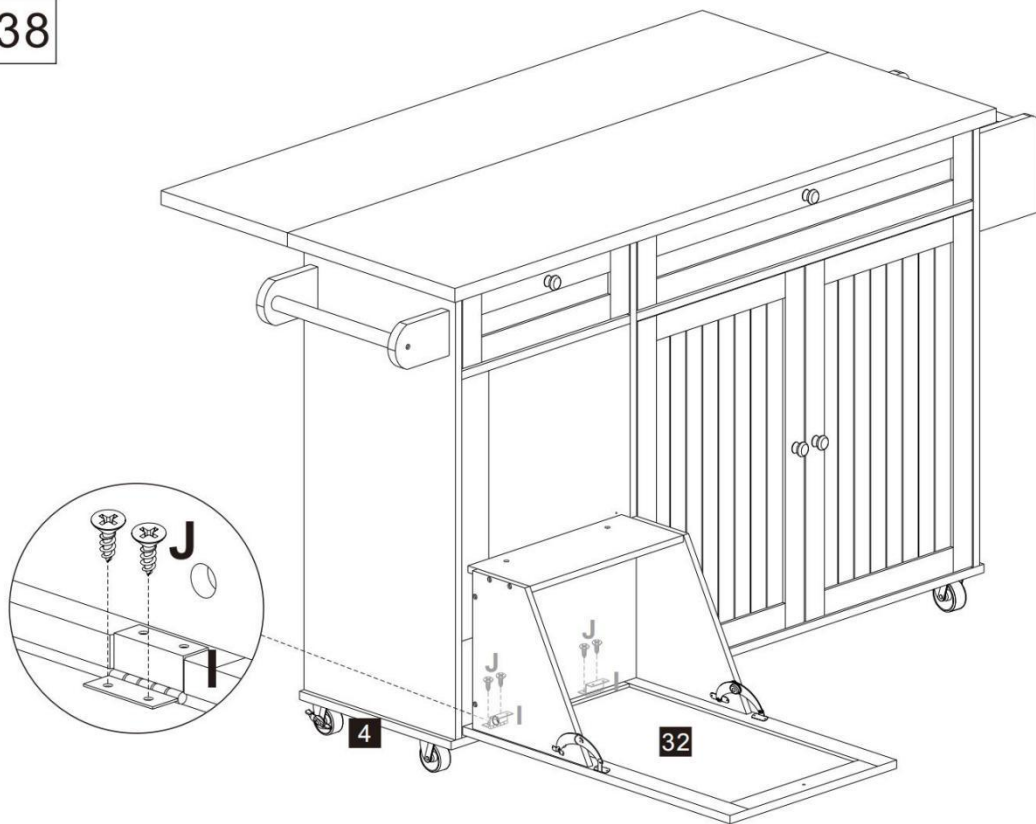
B x 6



C x 2



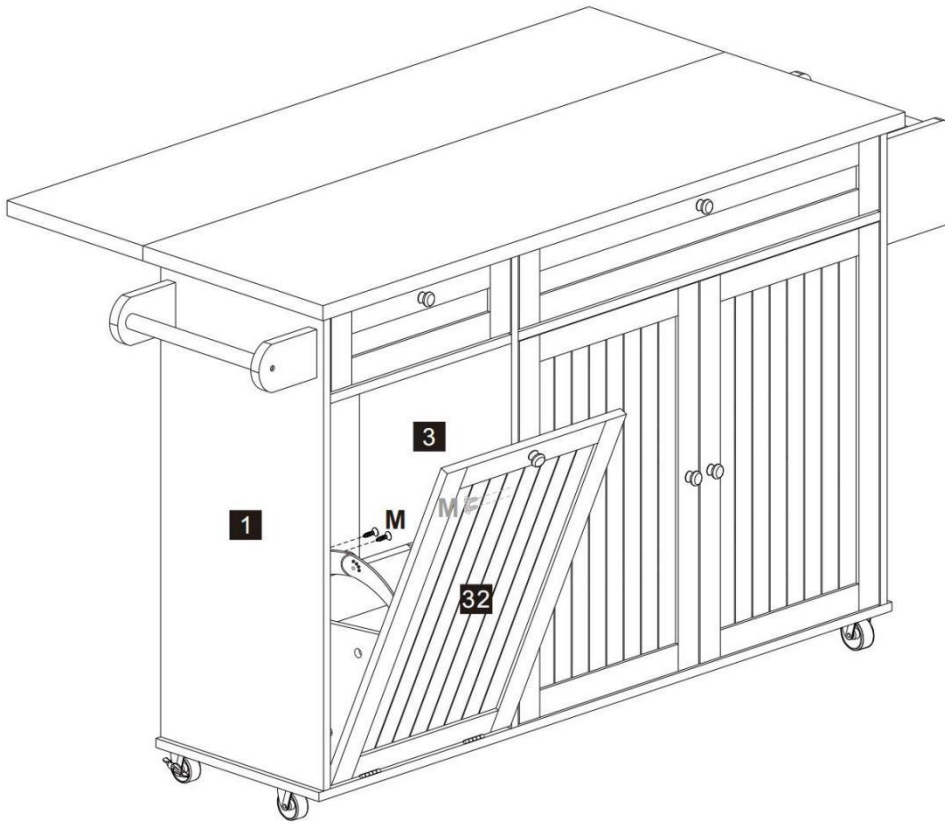
38



J x 4



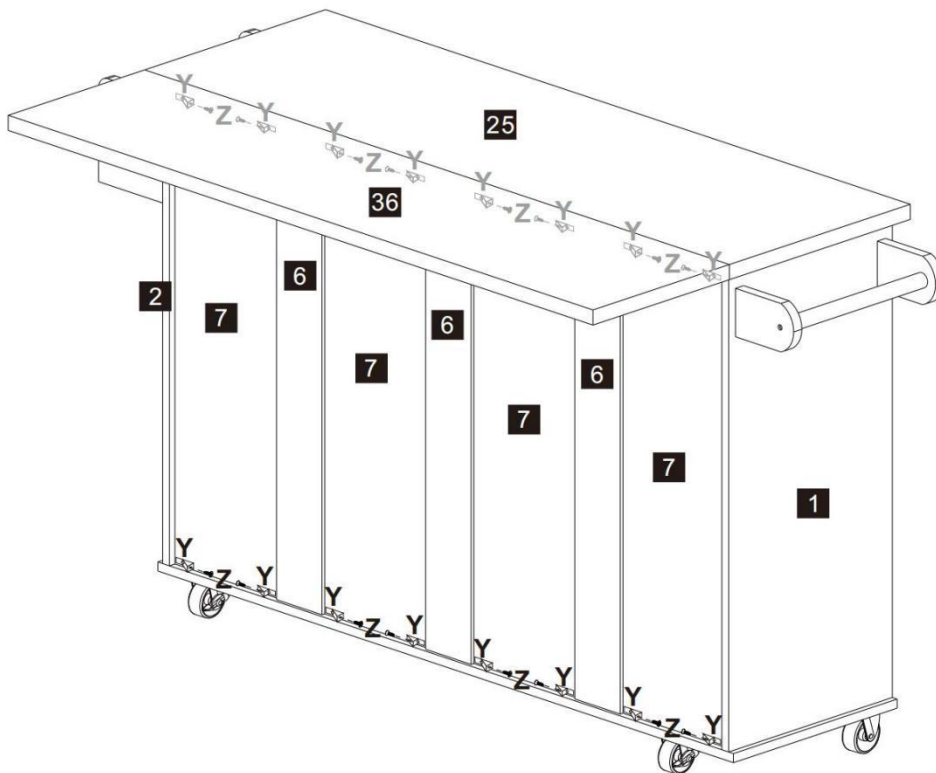
39



M x 4



40



Y x 16



Z x 16



Hersteller : Shanghaimuxinmuyeyouxiangongsi

Adresse : Shuangchenglu 803 Nong 11 Hao 1602A-1609 Shi ,
Baoshanqu , Shanghai 200.000 CN.

Nach AUS importiert: SIHAO PTY LTD. 1 ROKEVA
STREETEASTWOOD NSW 2122 Australien

Importiert nach USA: Sanven Technology Ltd. Suite 250, 9166
Anaheim Place, Rancho Cucamonga, CA 91730

UK	REP
-----------	------------

YH-BERATUNG BESCHRÄNKT. C/O YH Consulting
Eingeschränktes Büro 147, Zenturio Haus, London auf
Straße, Staines-upon- Thames, Surrey, TW18 4AX

EC	REP
-----------	------------

E-CrossStu GmbH
Mainzer Landstr.69,
60329 Frankfurt am Hauptsächlich.



VEVOR

Affordable. Reliable. Home Improvement.

ISOLA CUCINA MANUALE D'USO

N. MODELLO: YS252253 SS

VEVOR

Affordable. Reliable. Home Improvement.

KITCHEN ISLAND

MODEL N.: YS252253 SS



Questa è l'istruzione originale, per favore leggi tutto manuale istruzioni accuratamente Prima operativo . VEVOR riserve UN chiaro our interpretazione Di utente manuale . Il aspetto Di IL sala prodotti Essere soggetto A IL prodotto Voi ricevuto . Per favore perdonare noi Quello Noi non if informare Voi di nuovo li Sono Qualunque tecnologia O software aggiornamenti SU Nostro prodotto .



AVVERTIMENTO:

Si prega di leggere attentamente questo manuale prima di utilizzare il prodotto. Fallimento A farlo può risultato sul serio infortunio.

PRECAUZIONI DI MONTAGGIO

1. Montare solo seguendo queste istruzioni. Un montaggio improprio può comportare pericoli.
2. Indossare ANSI - approvato sicurezza occhiali E pesante lavoro guanti durante assemblaggio .
3. Mantenere l'area di assemblaggio pulita e ben tenuta .
4. Mantenere astanti fuori Di IL zona durante assemblaggio .
5. Non riunirsi quando si è stanchi o sotto l'effetto dell'alcool, droghe O farmaco .
6. IL prodotto capacità fare domanda a A correttamente E completamente solo prodotti assemblati .
7. assemblare SU un piatto , livellato , duro E liscio superficie capace Di sostenere in sicurezza la Cucinal Isola .
8. Per ulteriori informazioni sulle parti li sted nel seguente pagine, fare riferimento a Schema di montaggio di questo manuale. Disimballare e separare tutte le parti in un lavoro pulito zona.

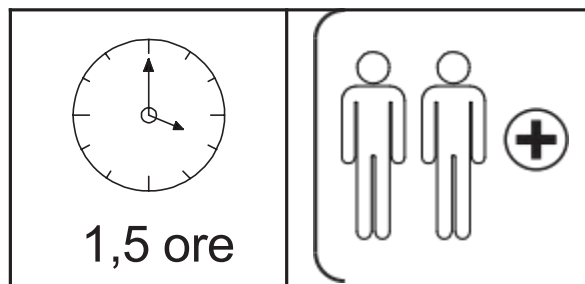
CONSERVARE QUESTE ISTRUZIONI

UTILIZZO PRECAUZIONI

PER PREVENIRE LESIONI GRAVI E LA MORTE DALLA MANCIA:

1. Questo prodotto è non un giocattolo Non permettere bambini a giocare con O vicino a questo articolo.
2. Non superare la capacità di peso prima di in movimento.
3. Utilizzare solo su una superficie piana, dura e superficie liscia capace di sostenere in sicurezza una cucina completamente carica Isola .
4. Utilizzare come solo intenzionale.
5. Ispezionare prima di ogni utilizzo; non utilizzo se parti Sono sciolto O danneggiato.

TECHNICAL SPECIFICATIONS

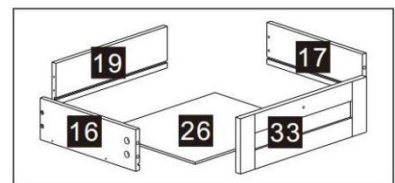
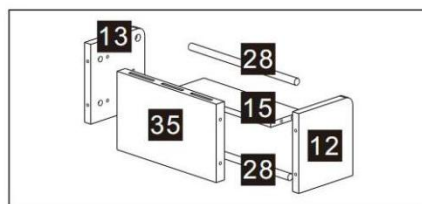
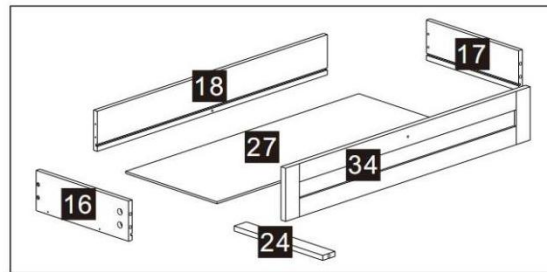
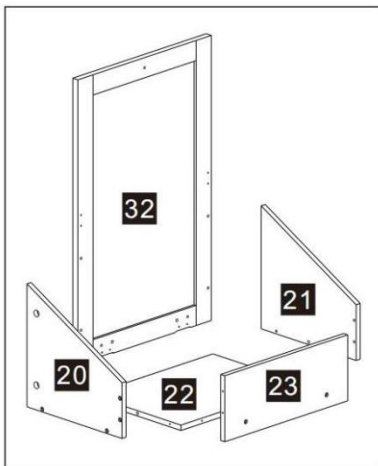
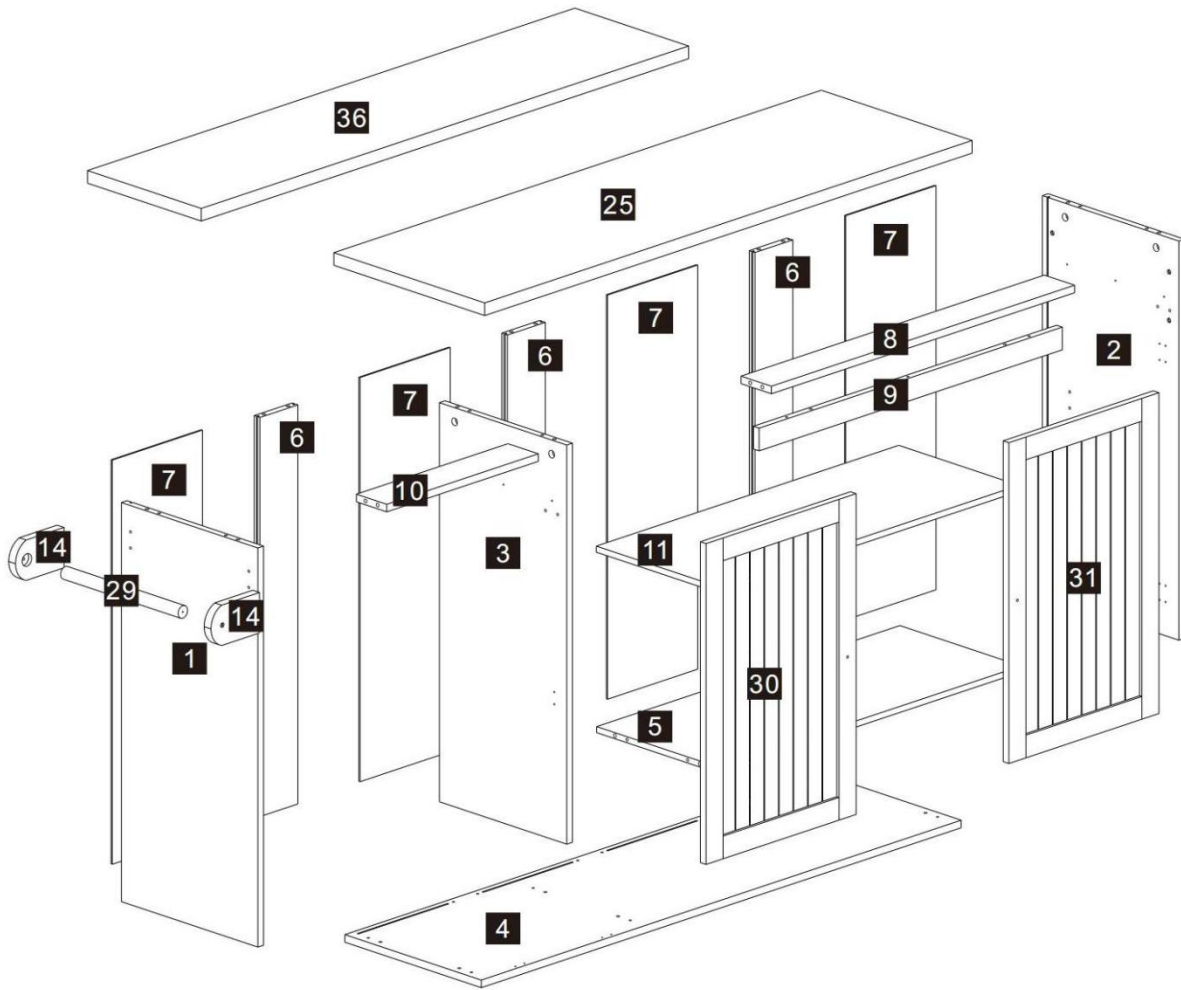


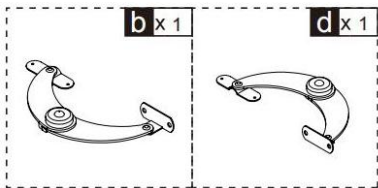
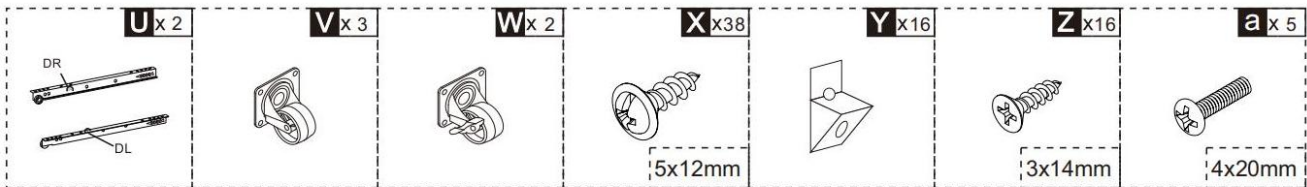
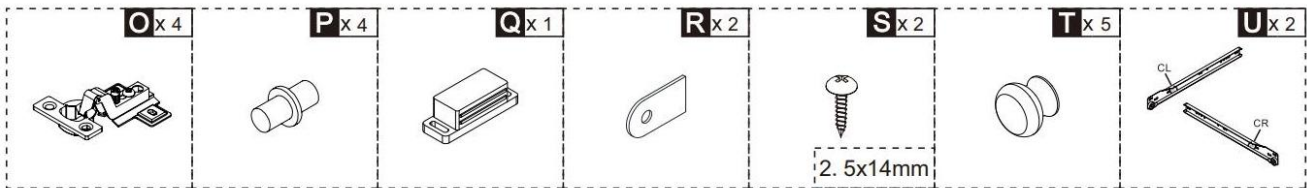
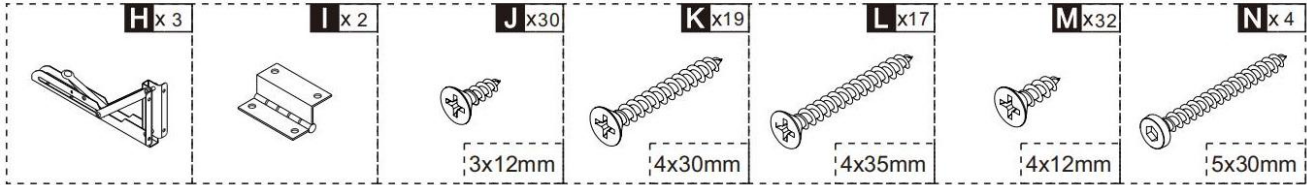
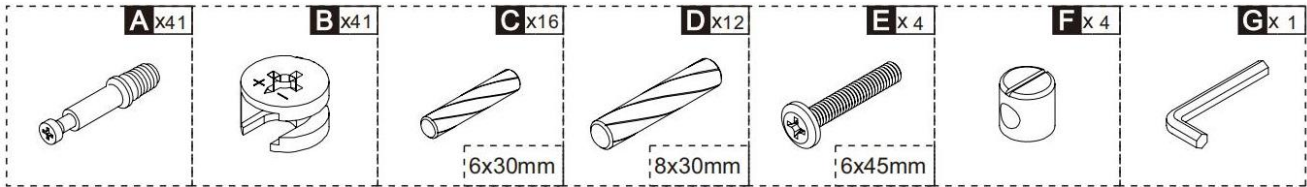
* Prodotti come COME specifiche , aspetto e progetto Sono soggetto A modifica senza precedente avviso .

TIPS

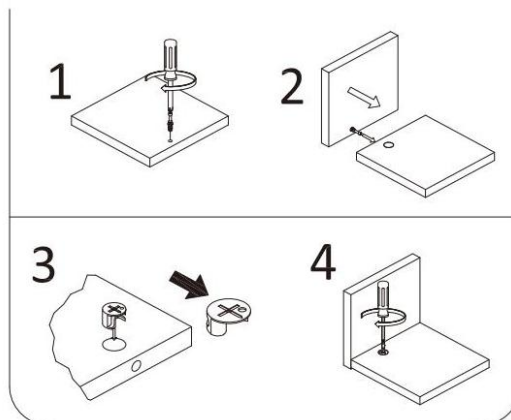
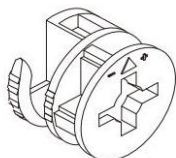
Assemblaggio questo carrello impiegherà circa 1,5 ore, Si raccomanda che l'utilizzo sia effettuato da 2 persone.

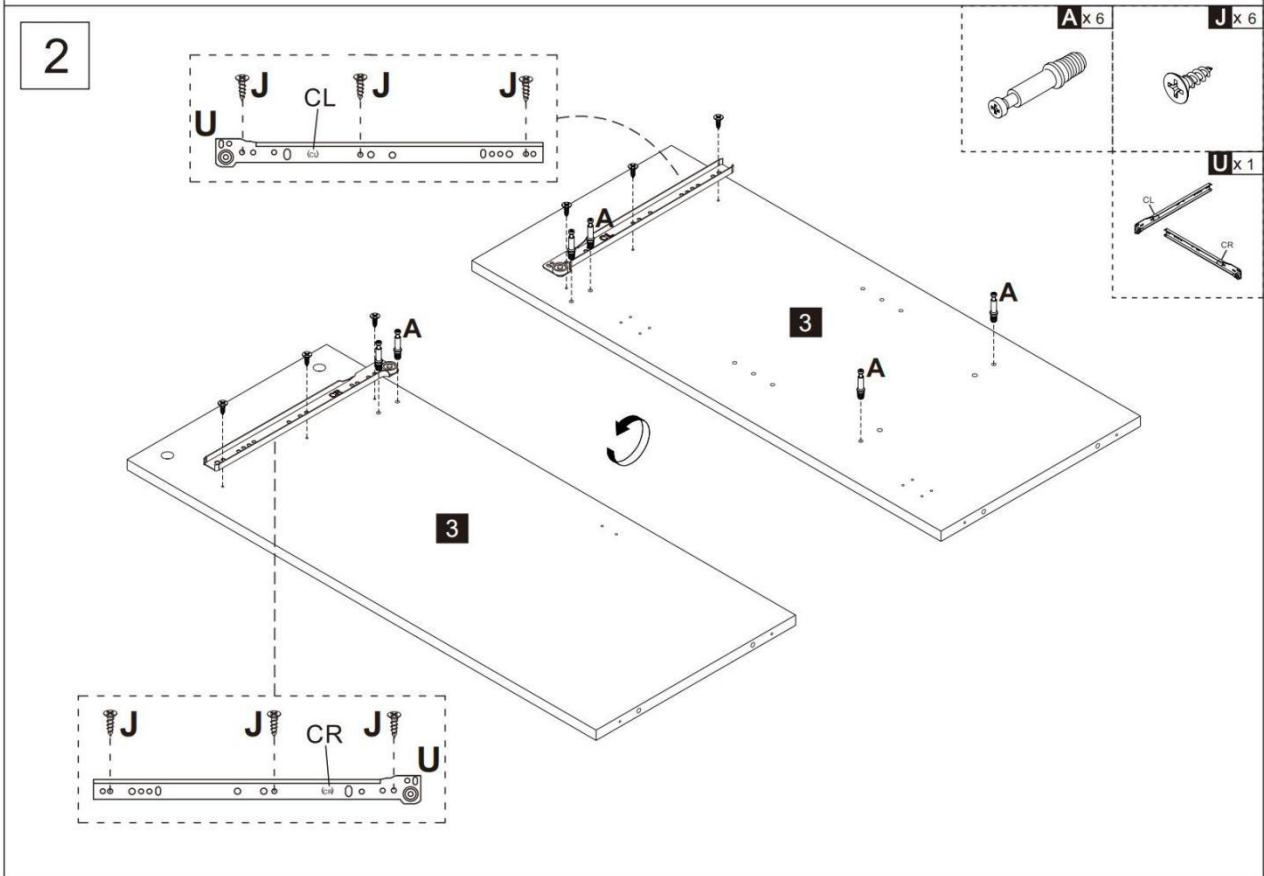
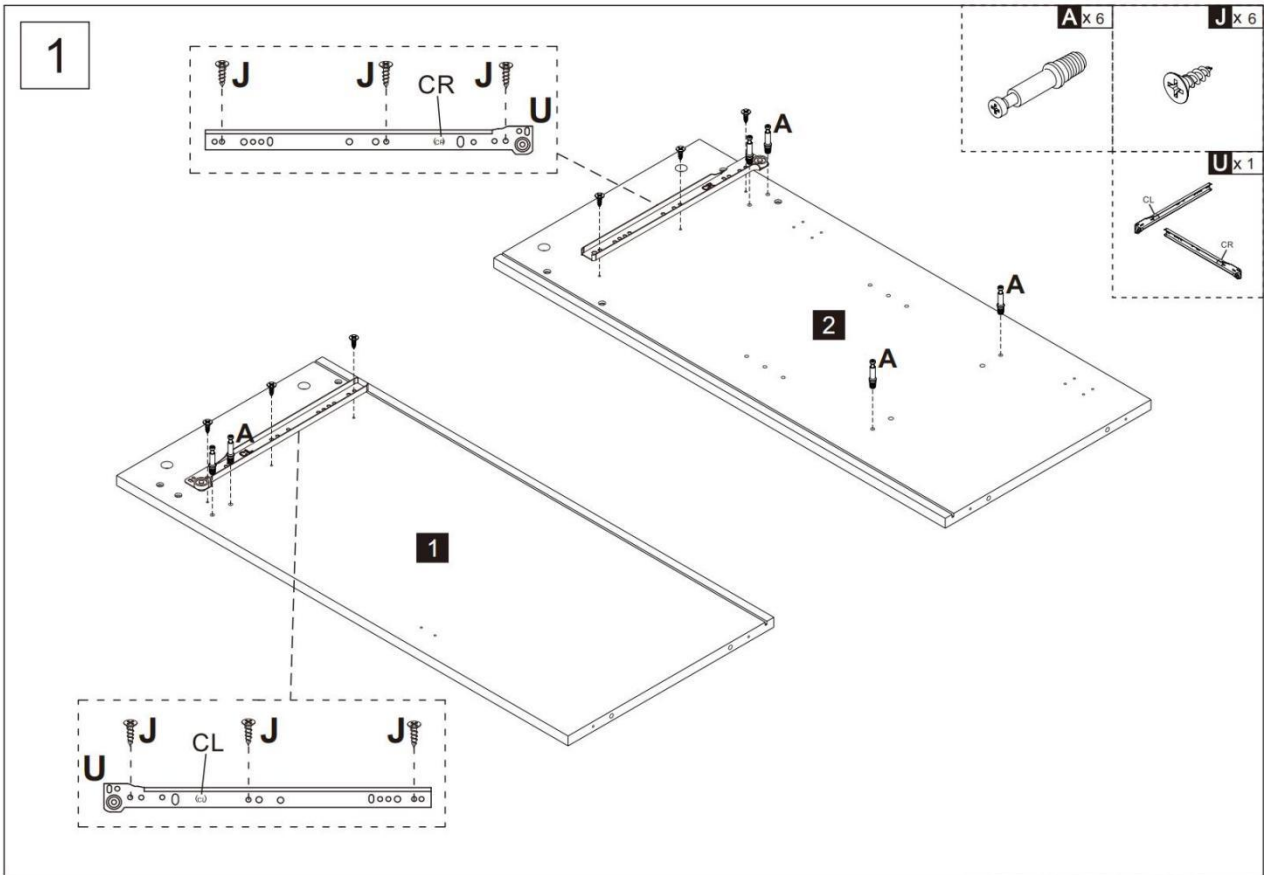






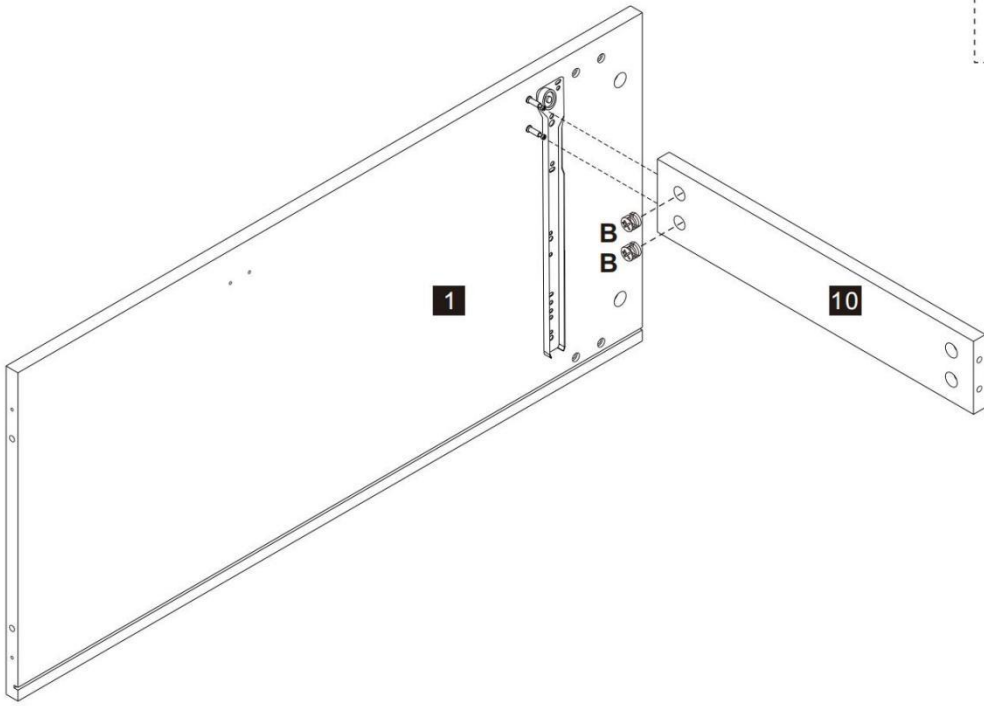
This Cam Lock Fastening System will be used throughout the assembly process





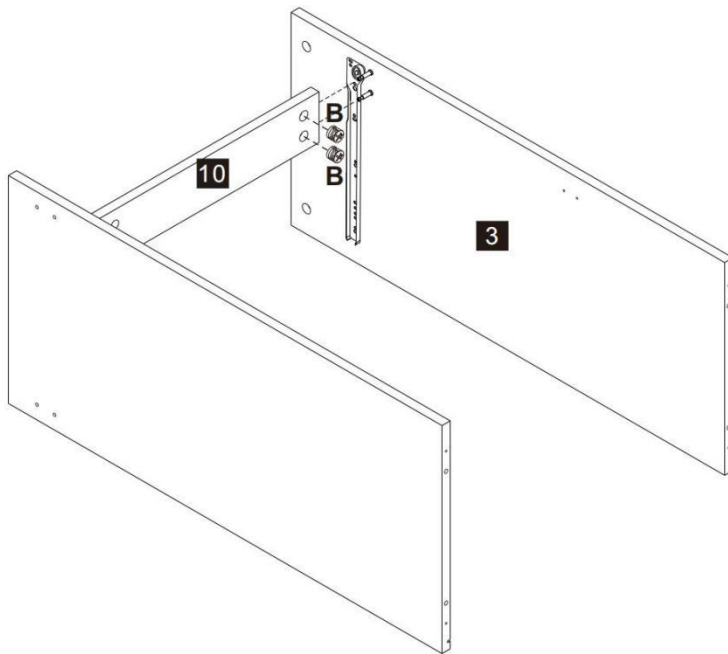
B x 2

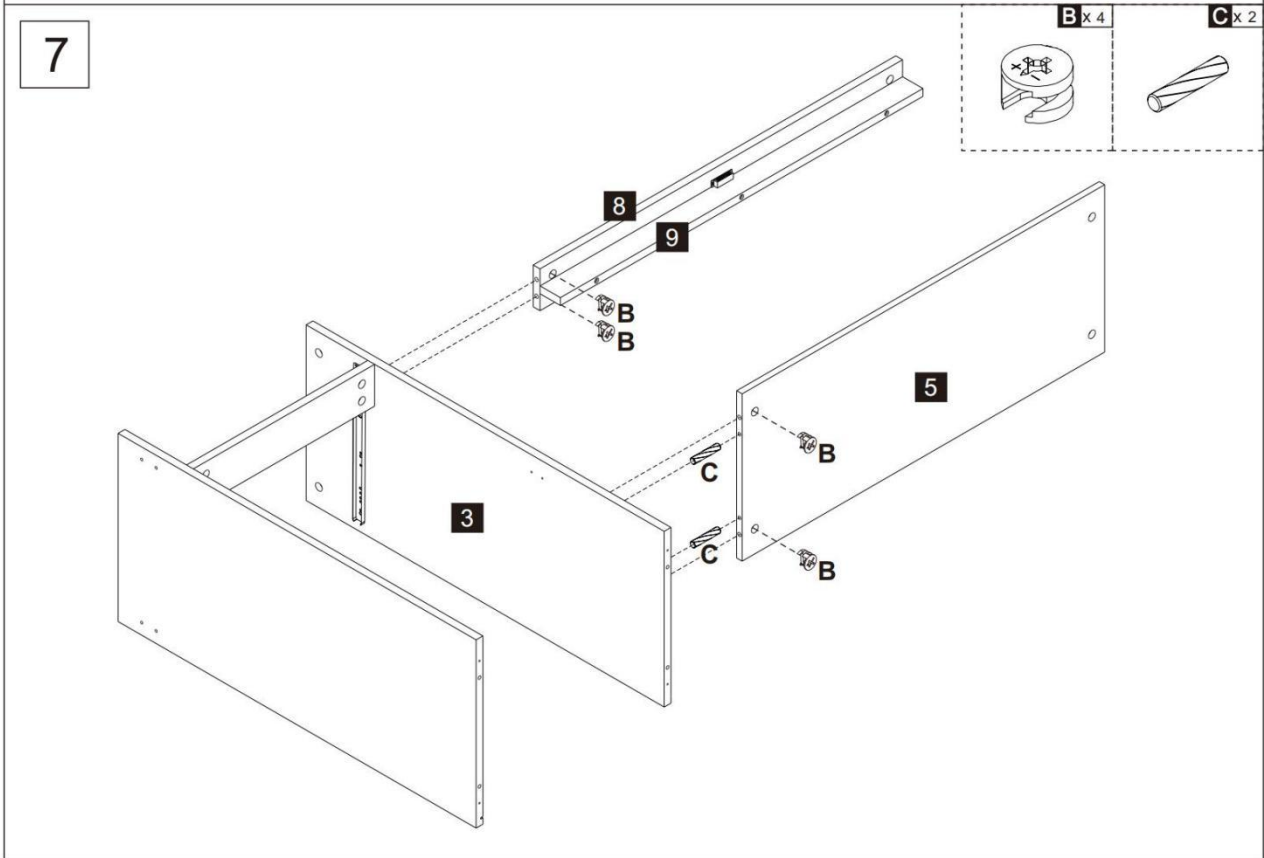
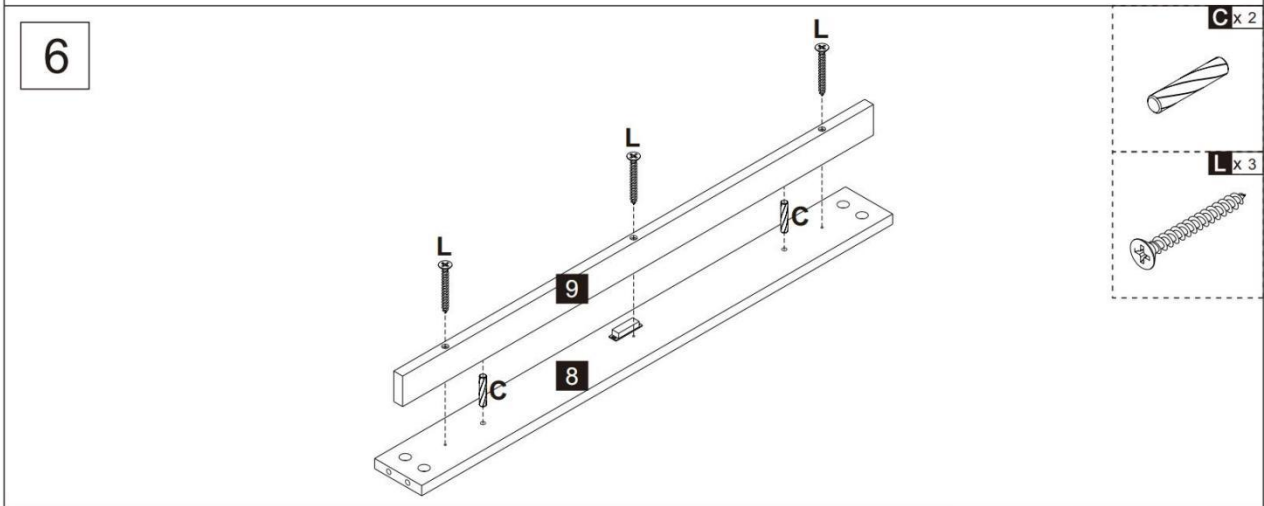
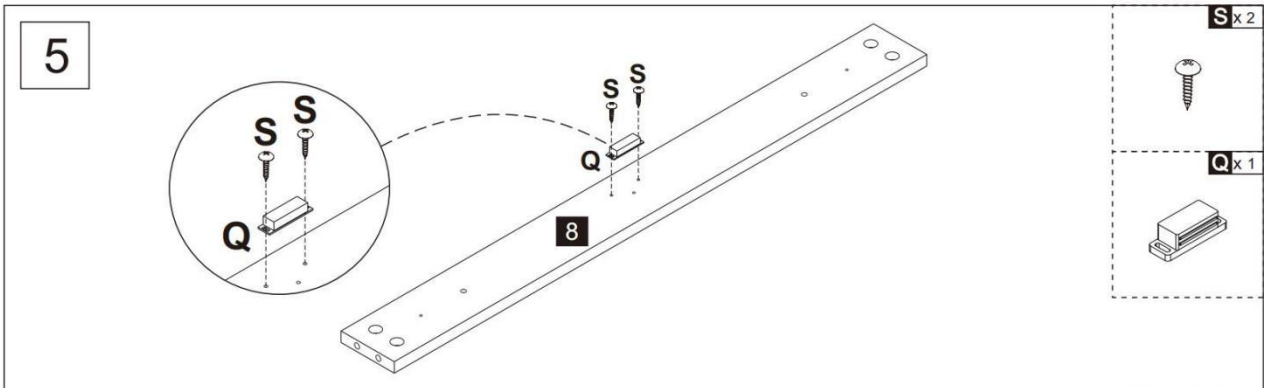
3

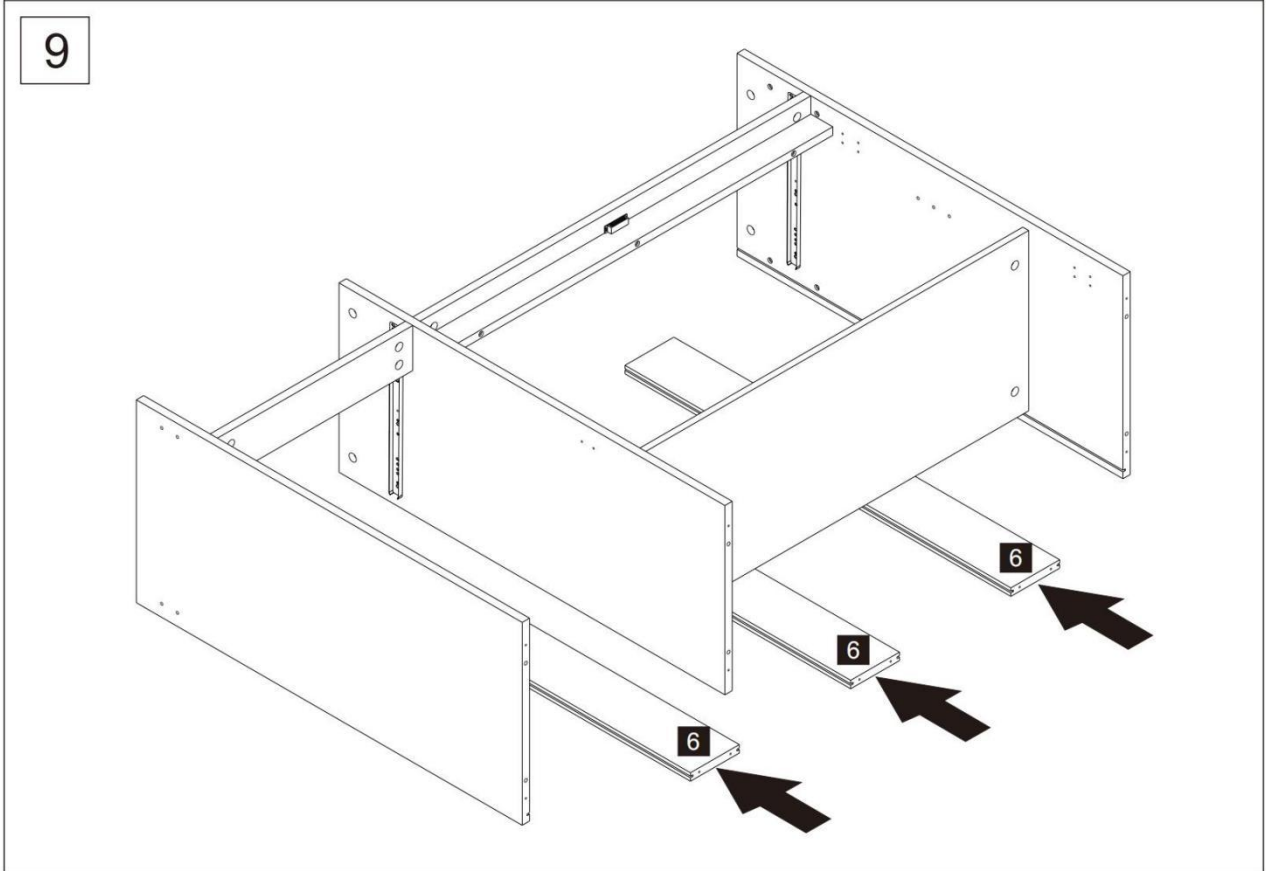
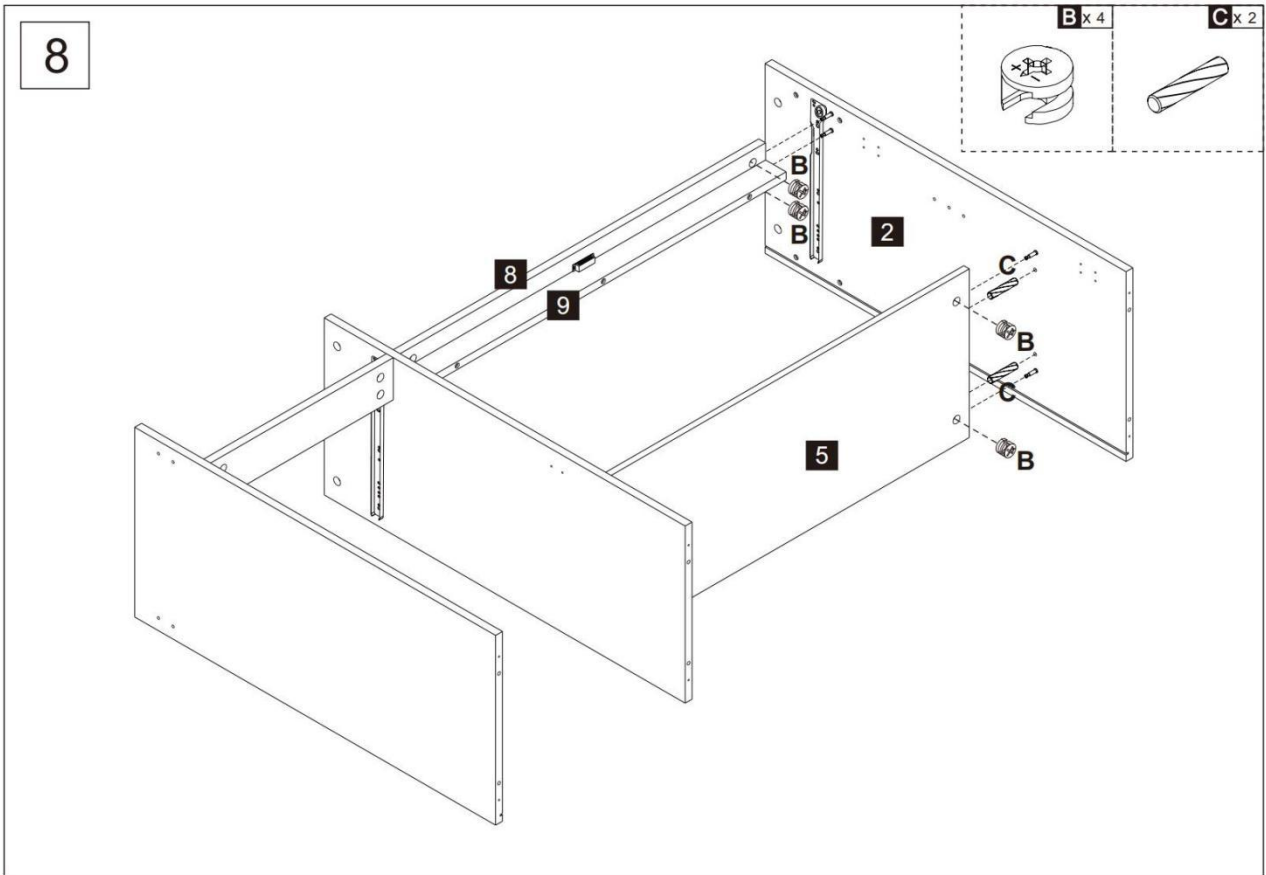


B x 2

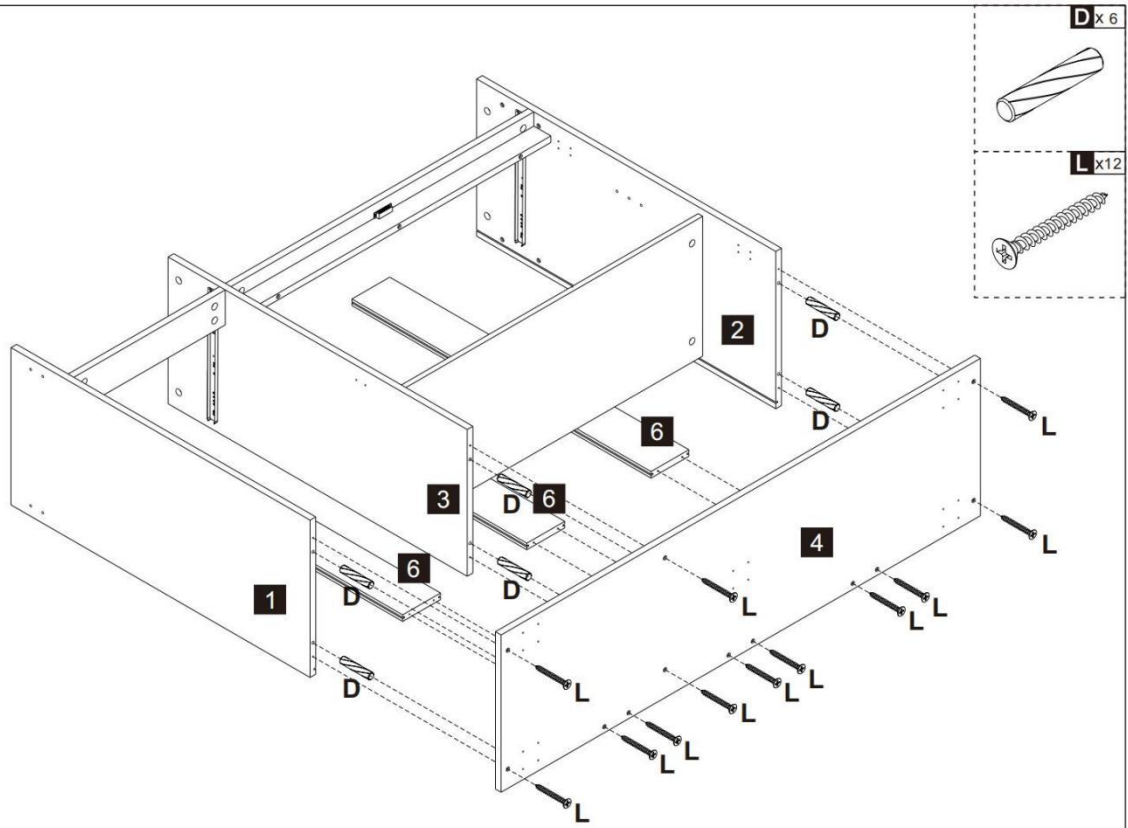
4



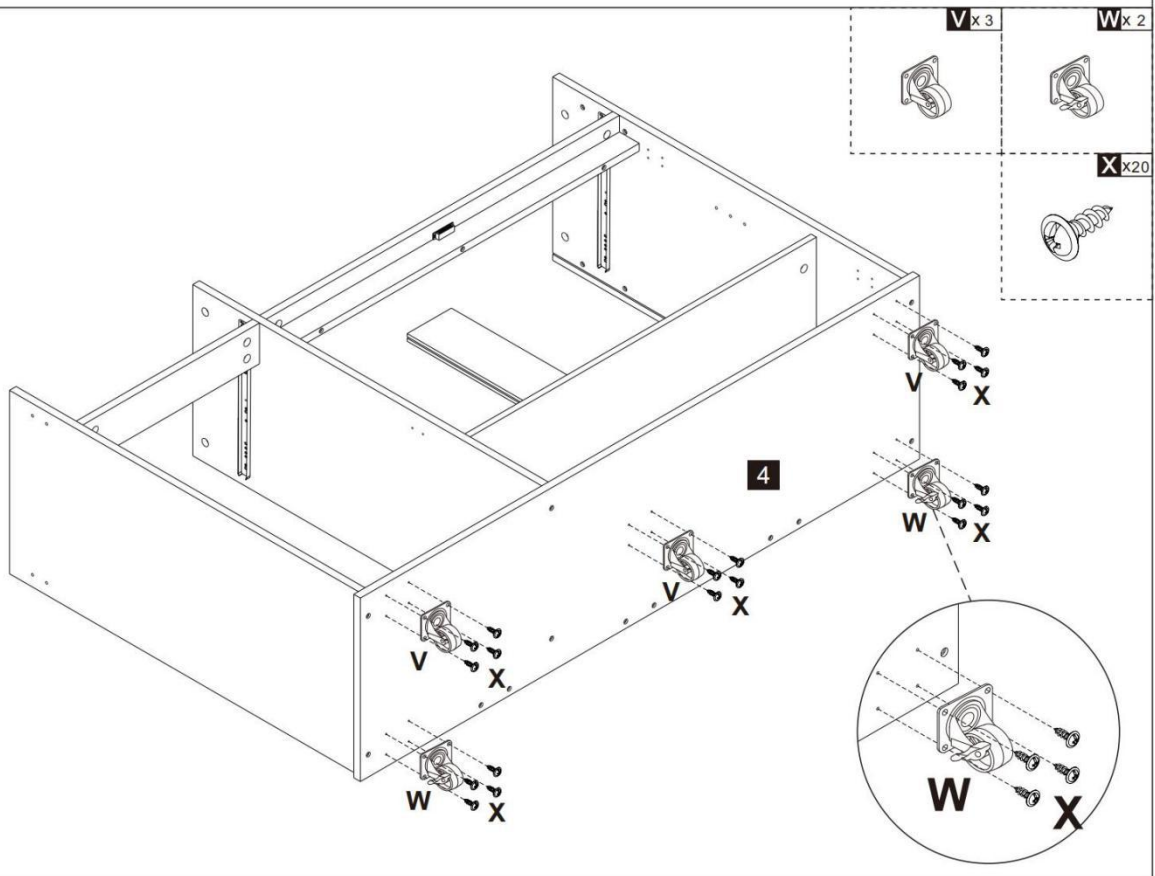




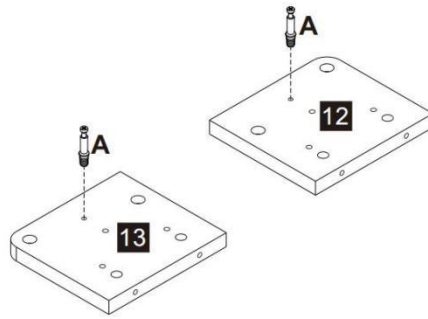
10



11



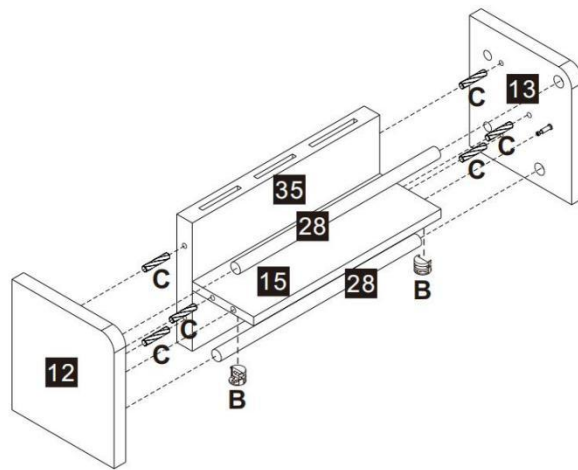
12



A x 2



13



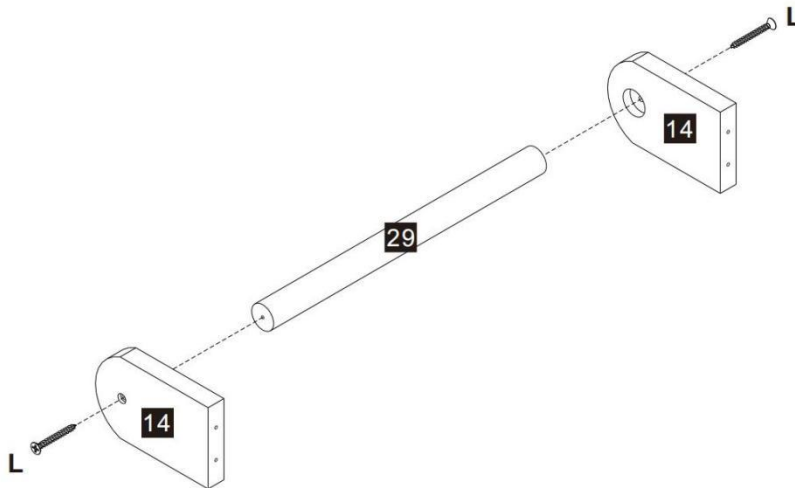
B x 2



C x 6



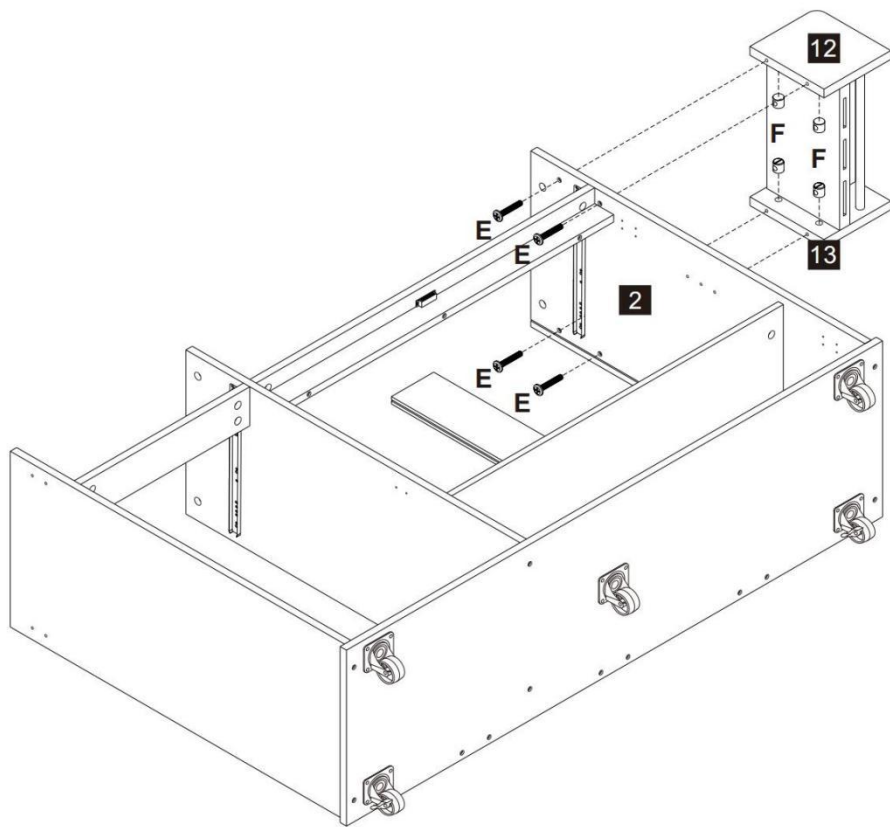
14



L x 2



15



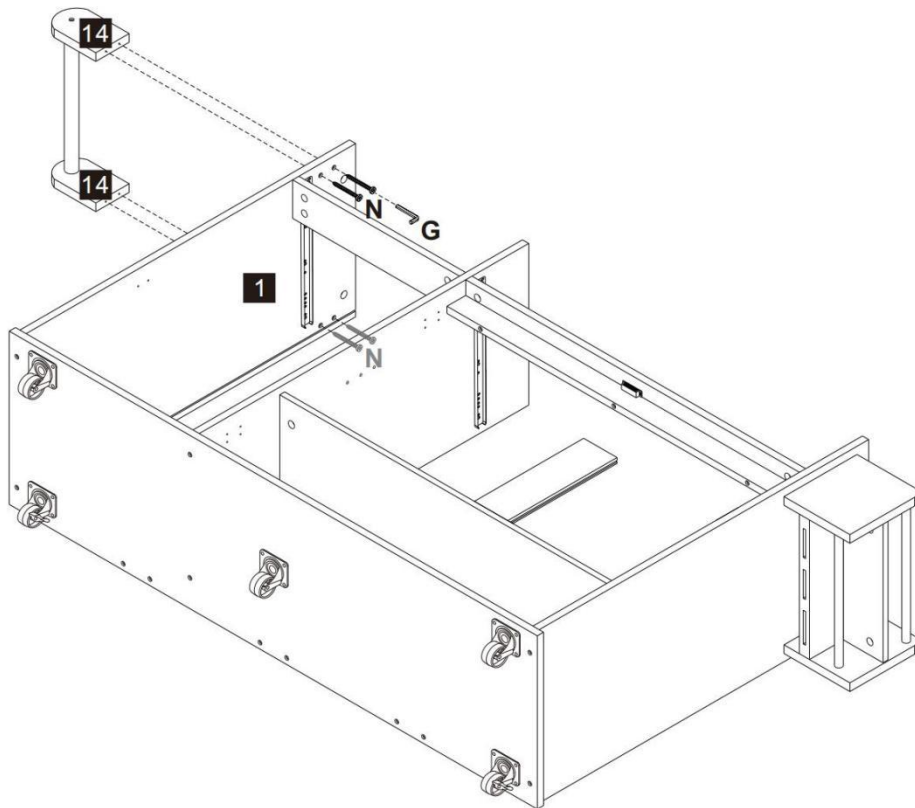
E x 4



F x 4



16



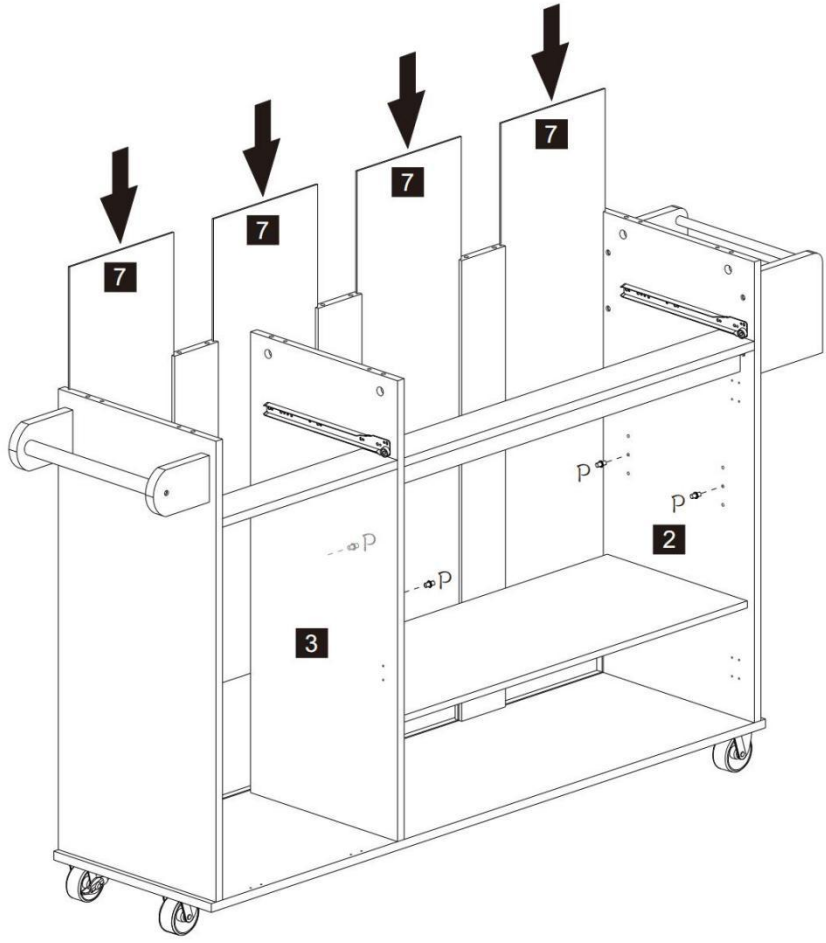
N x 4



G x 1



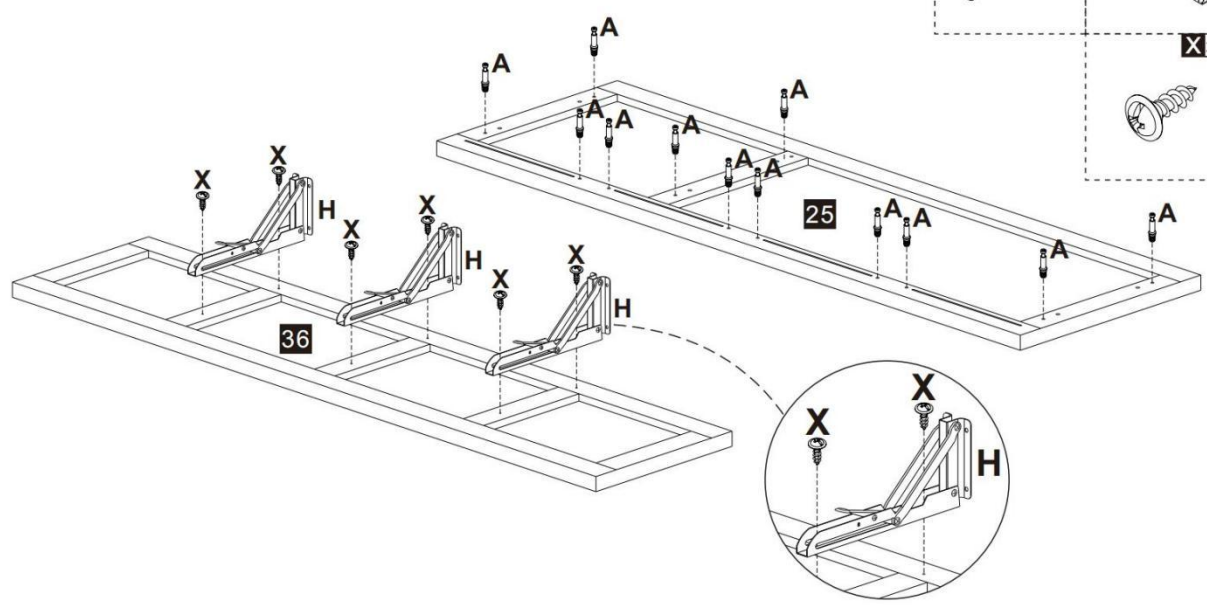
17



P x 4



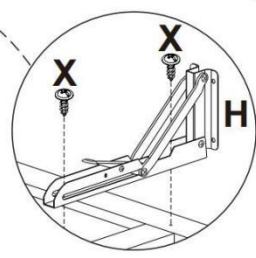
18



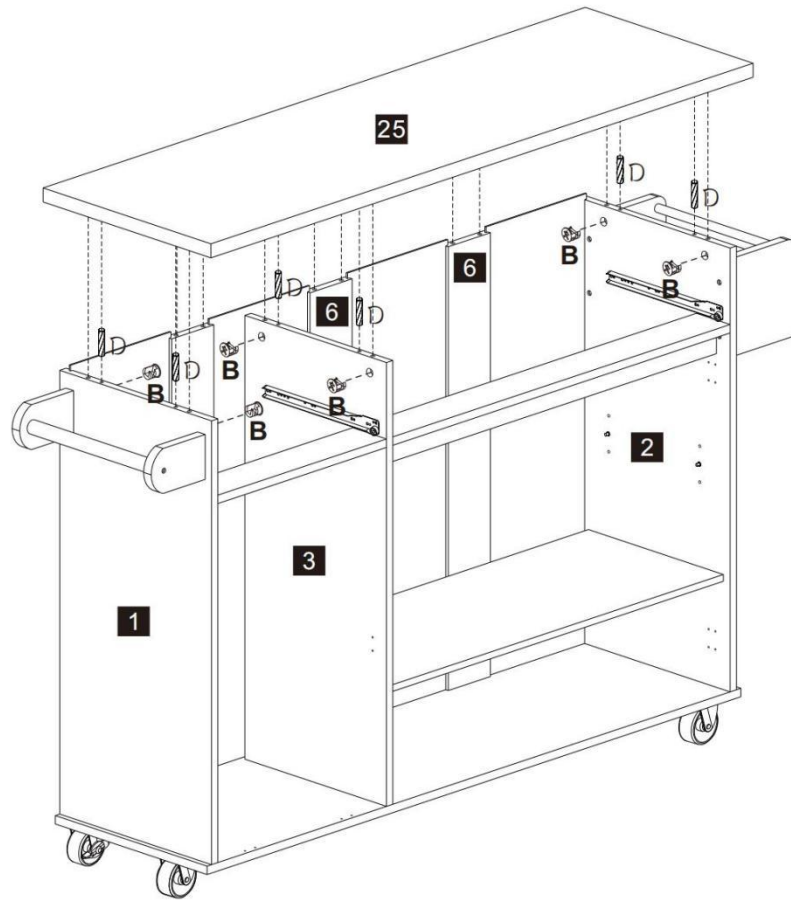
A x 12

H x 3

X x 6



19



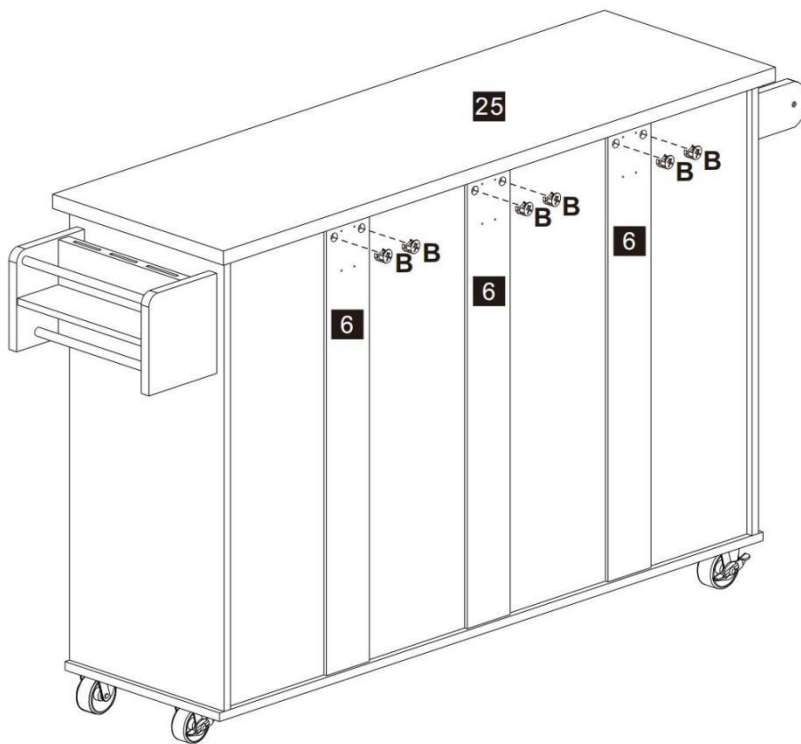
B x 6



D x 6



20

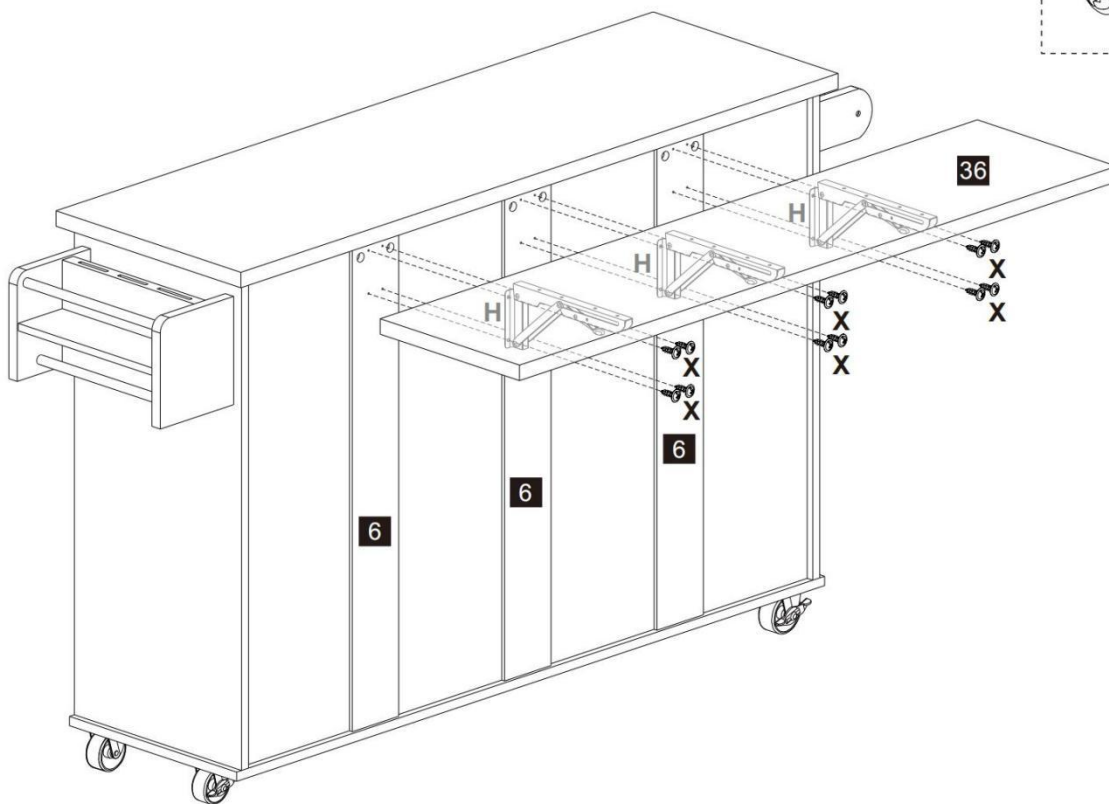


B x 6



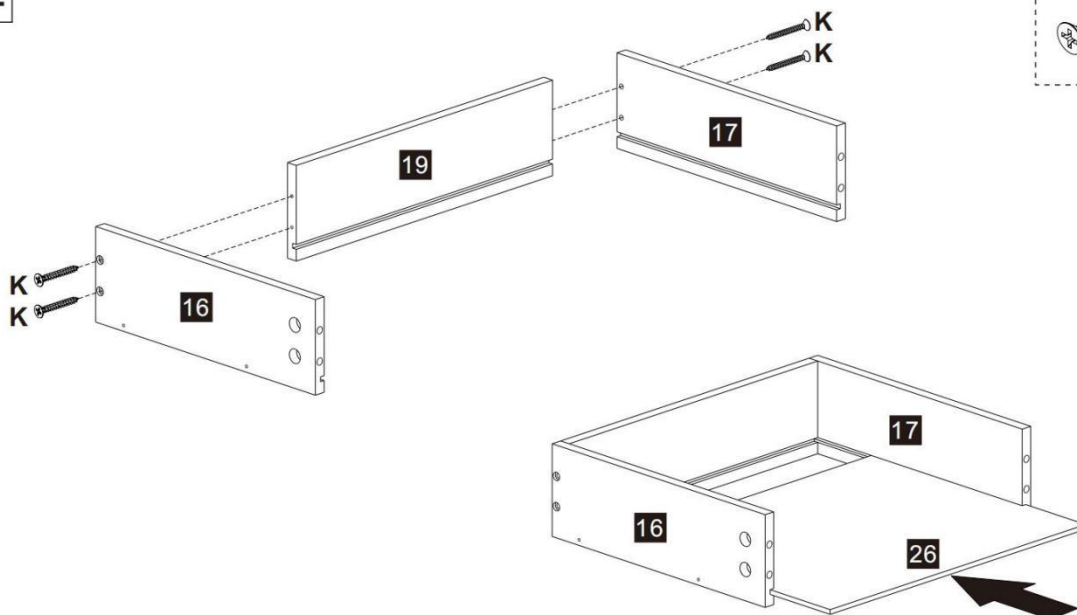
21

X x12

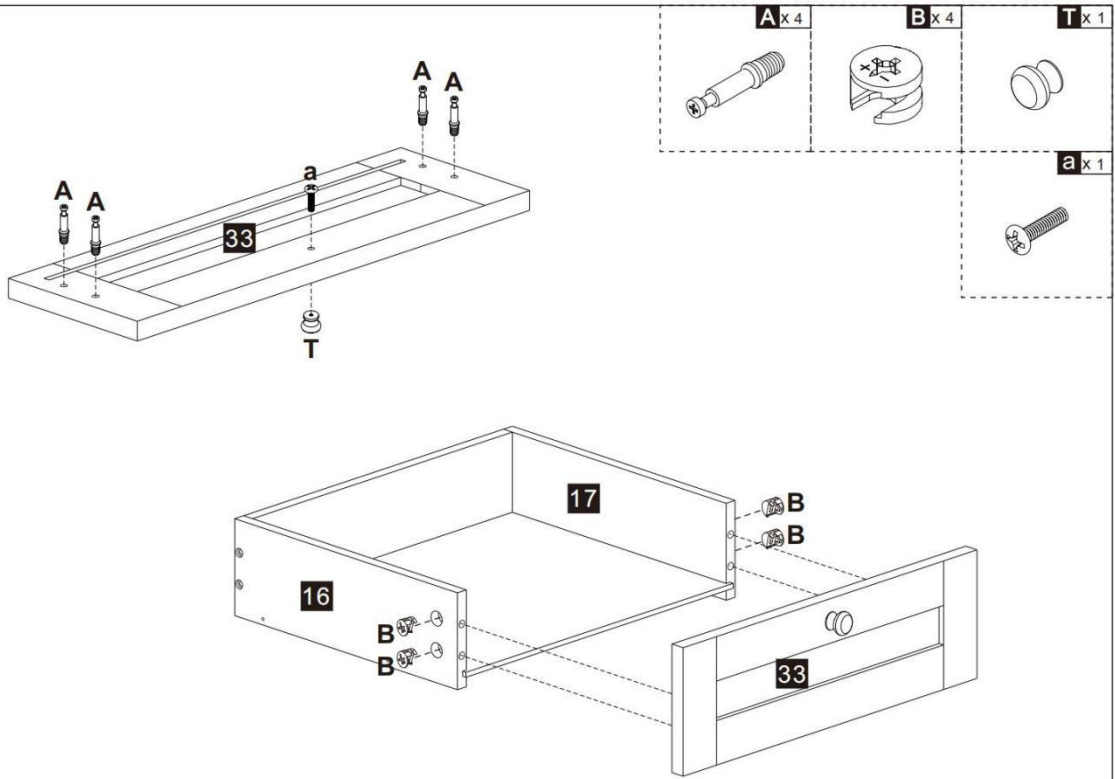


22

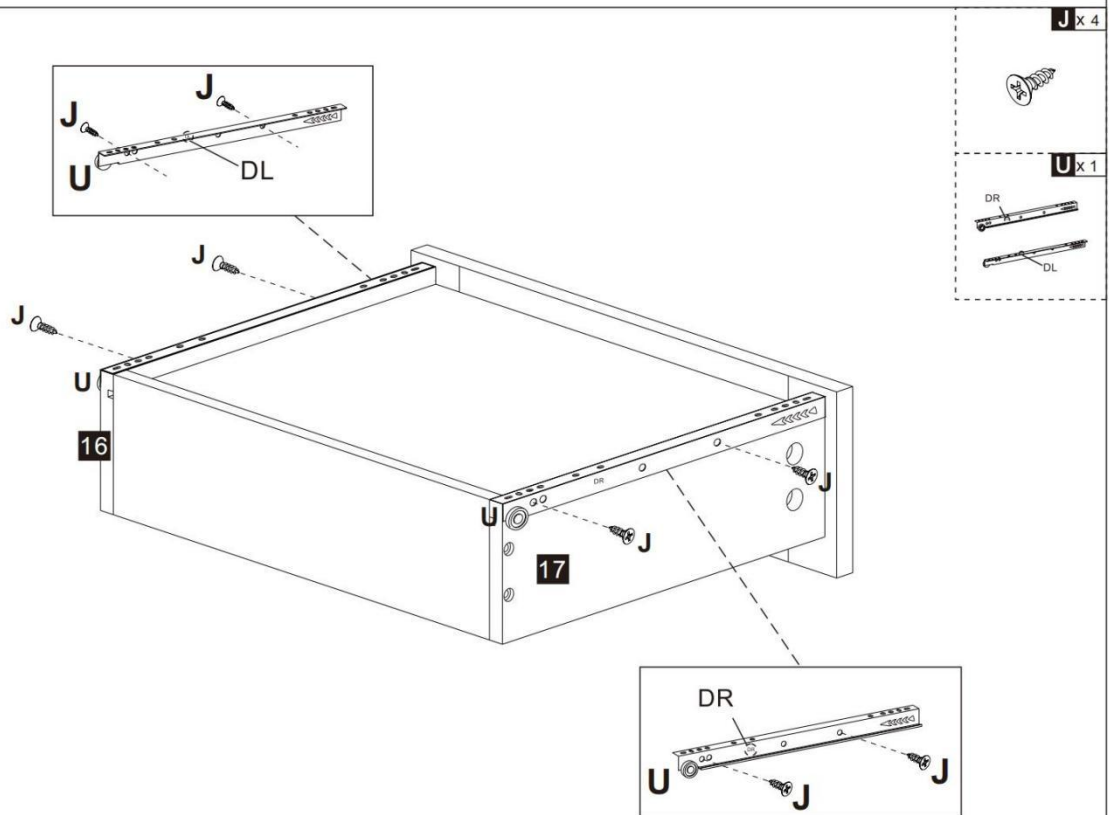
K x4



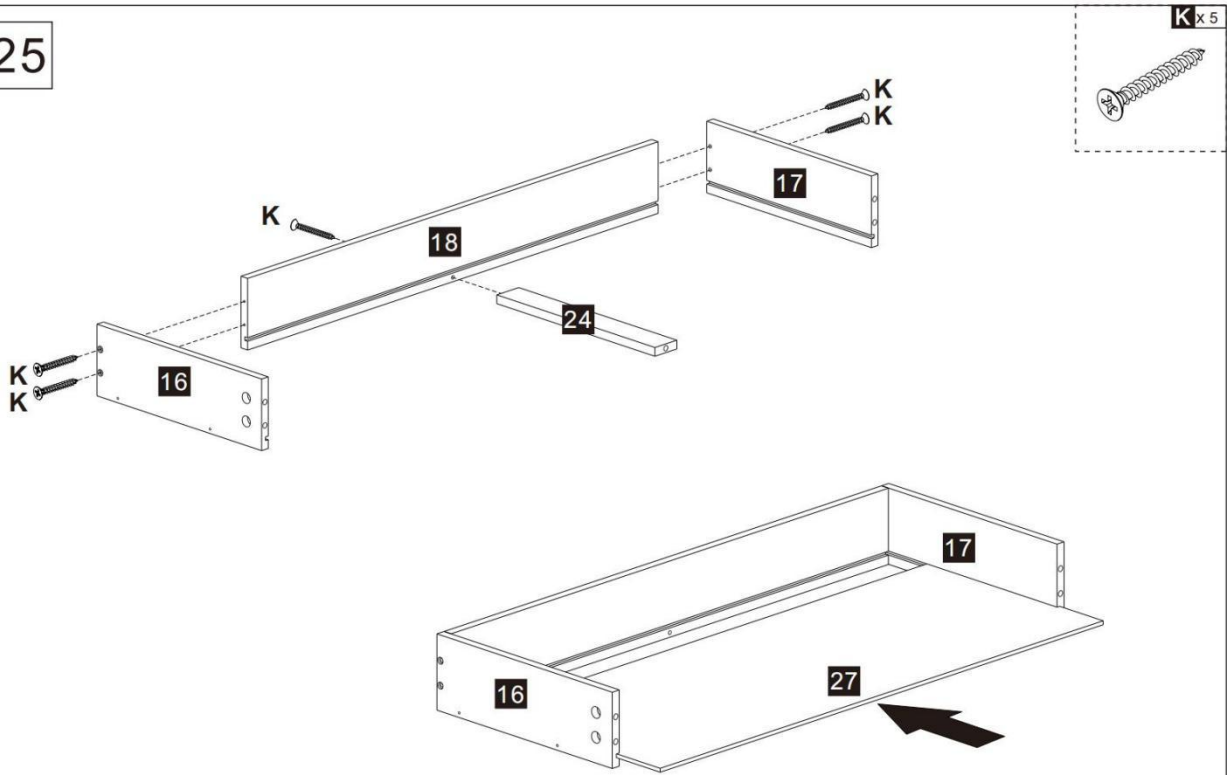
23



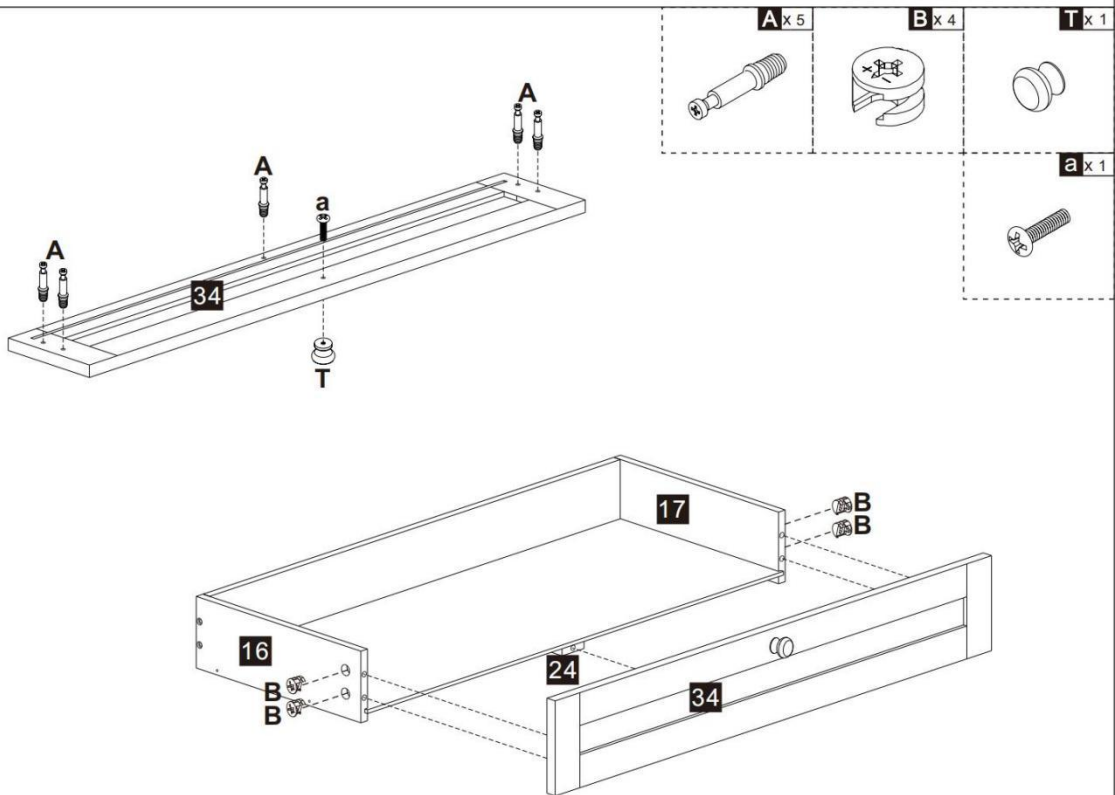
24



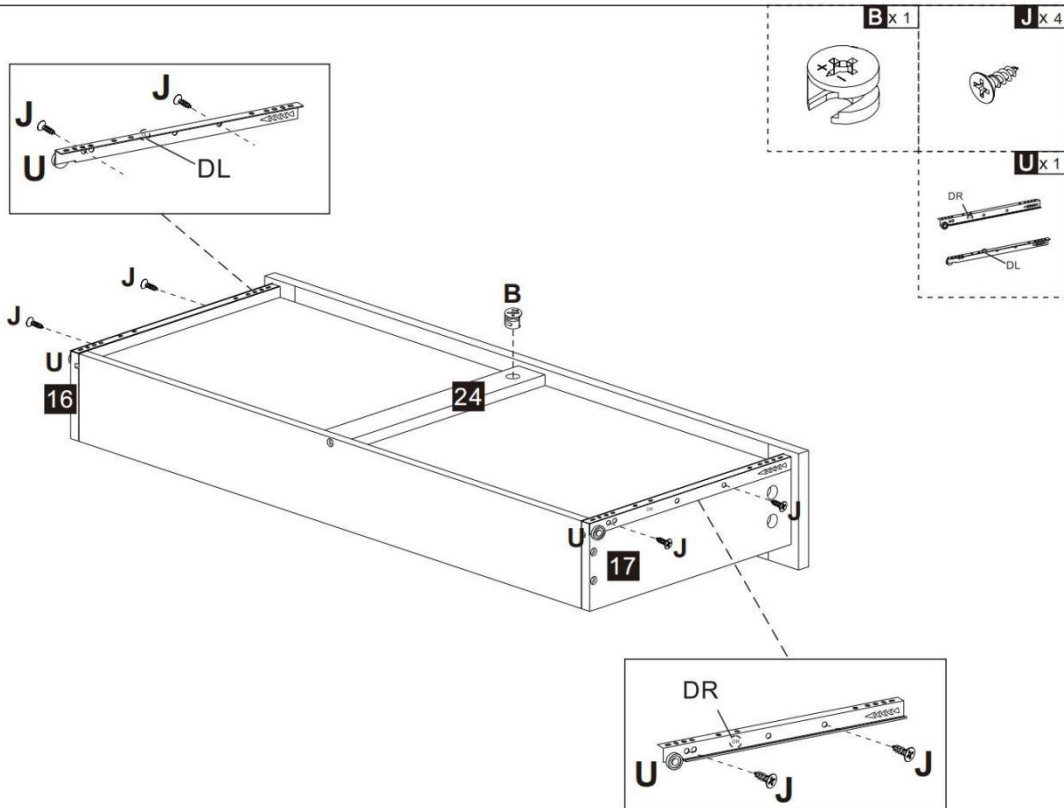
25



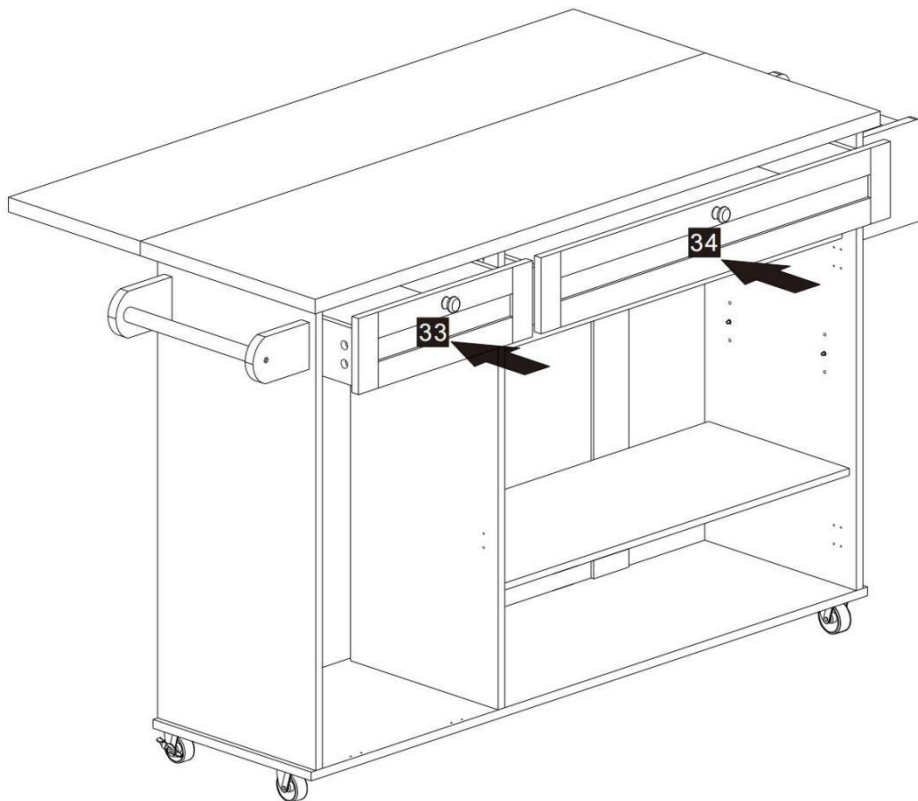
26



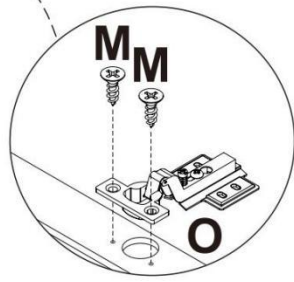
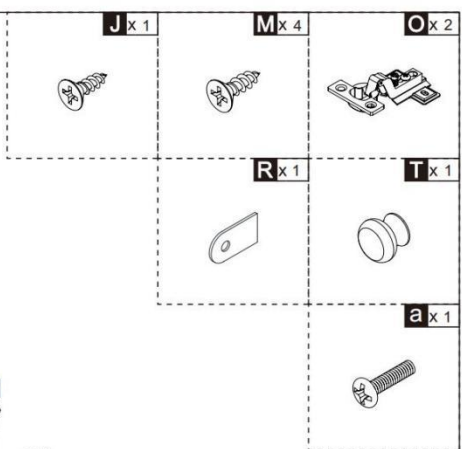
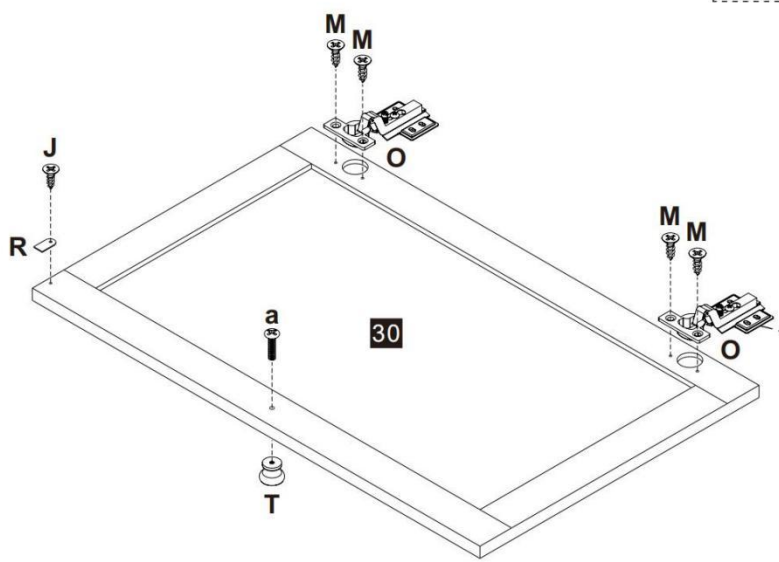
27



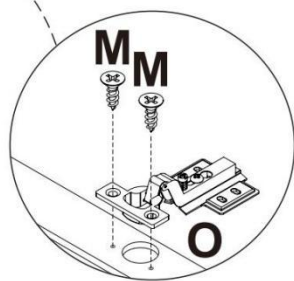
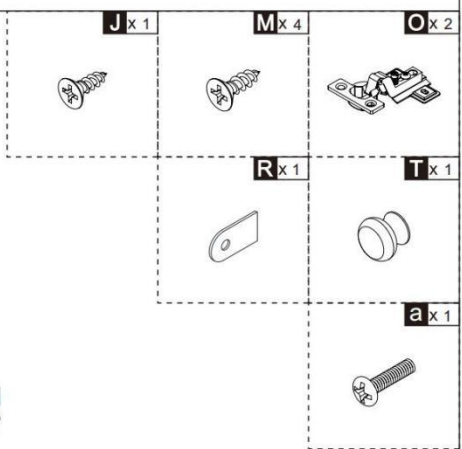
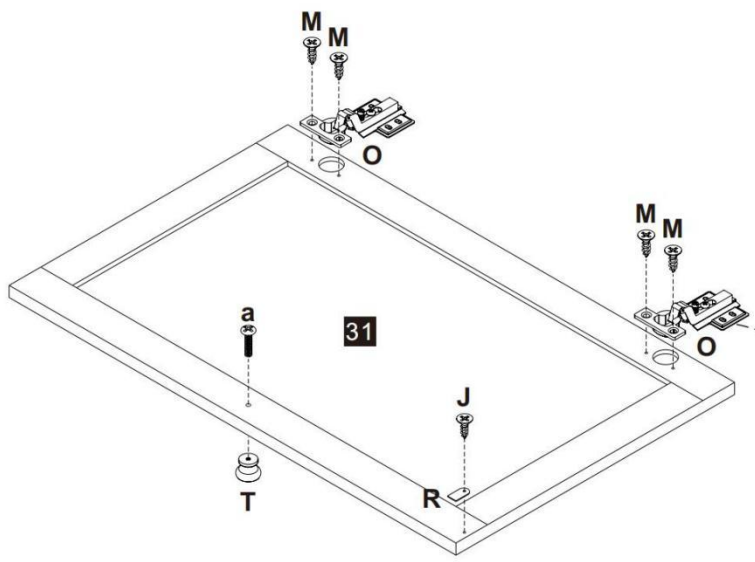
28



29

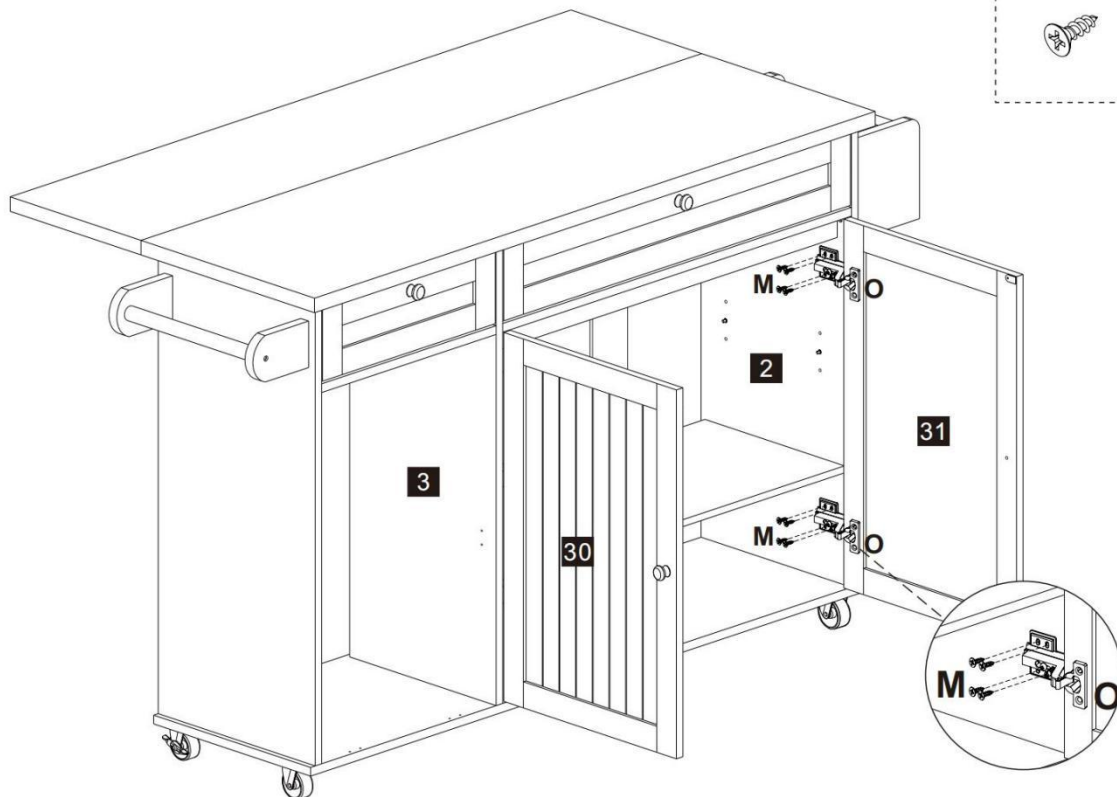


30

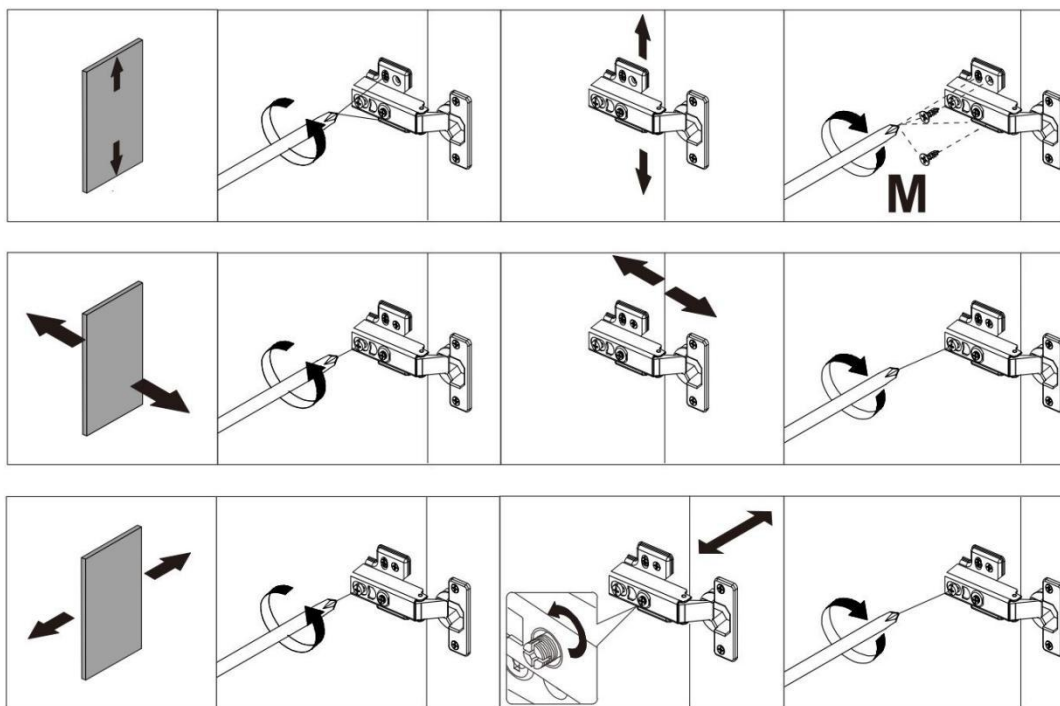


31

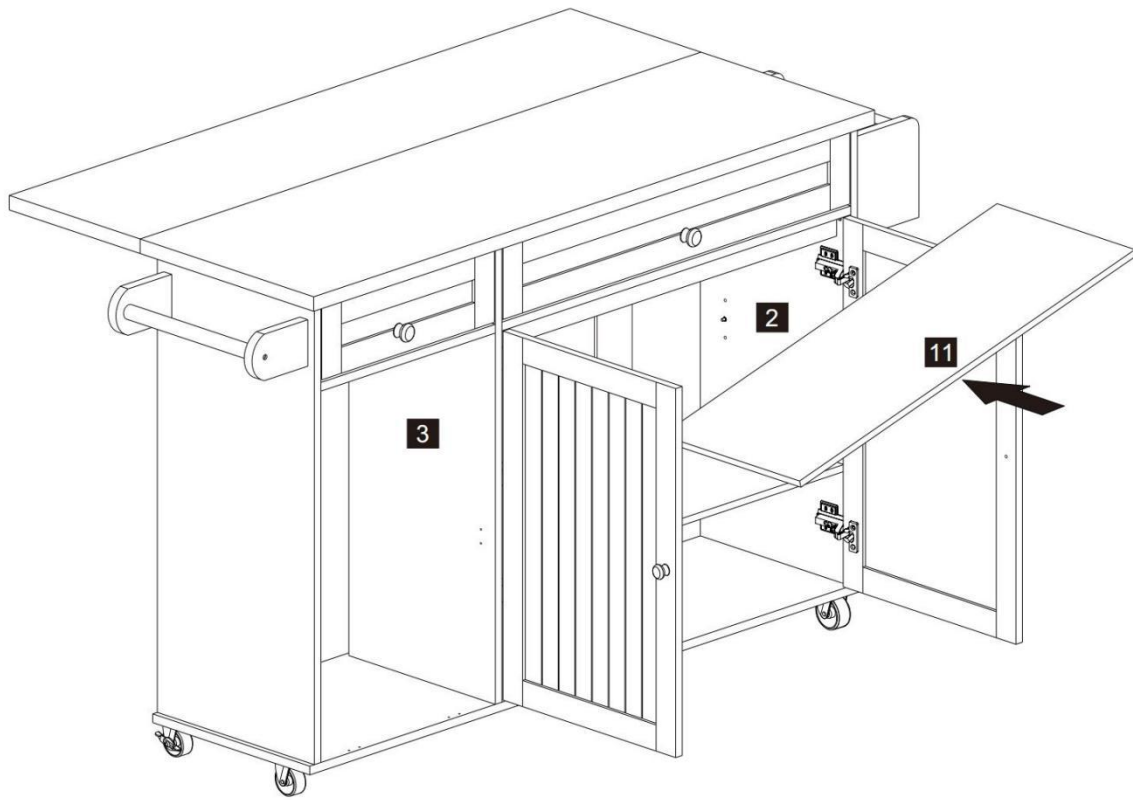
Mx16



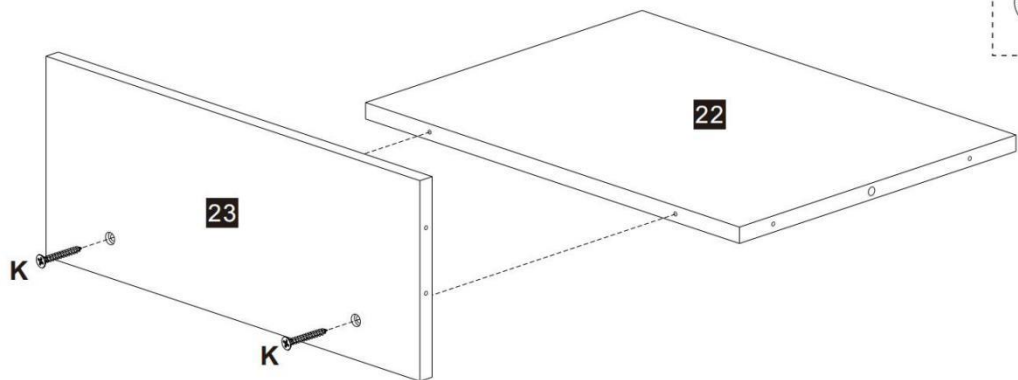
32



33



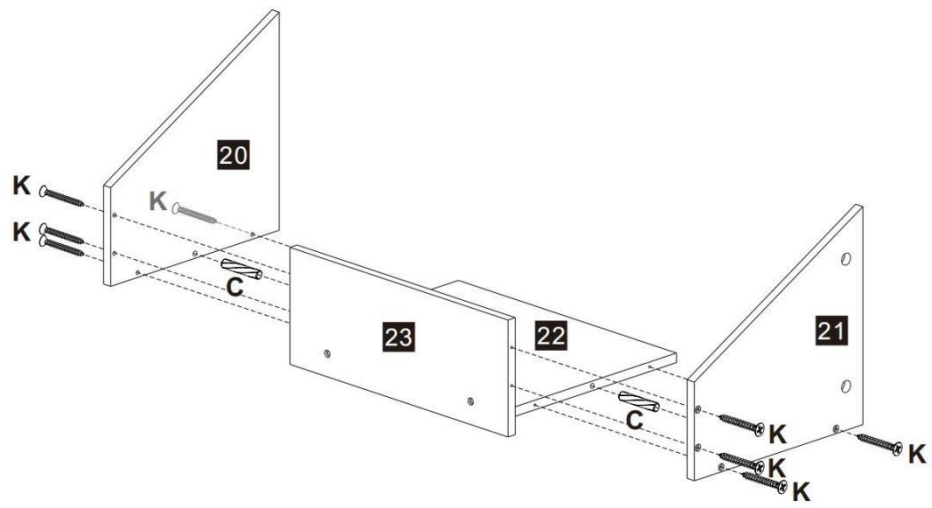
34



K x 2



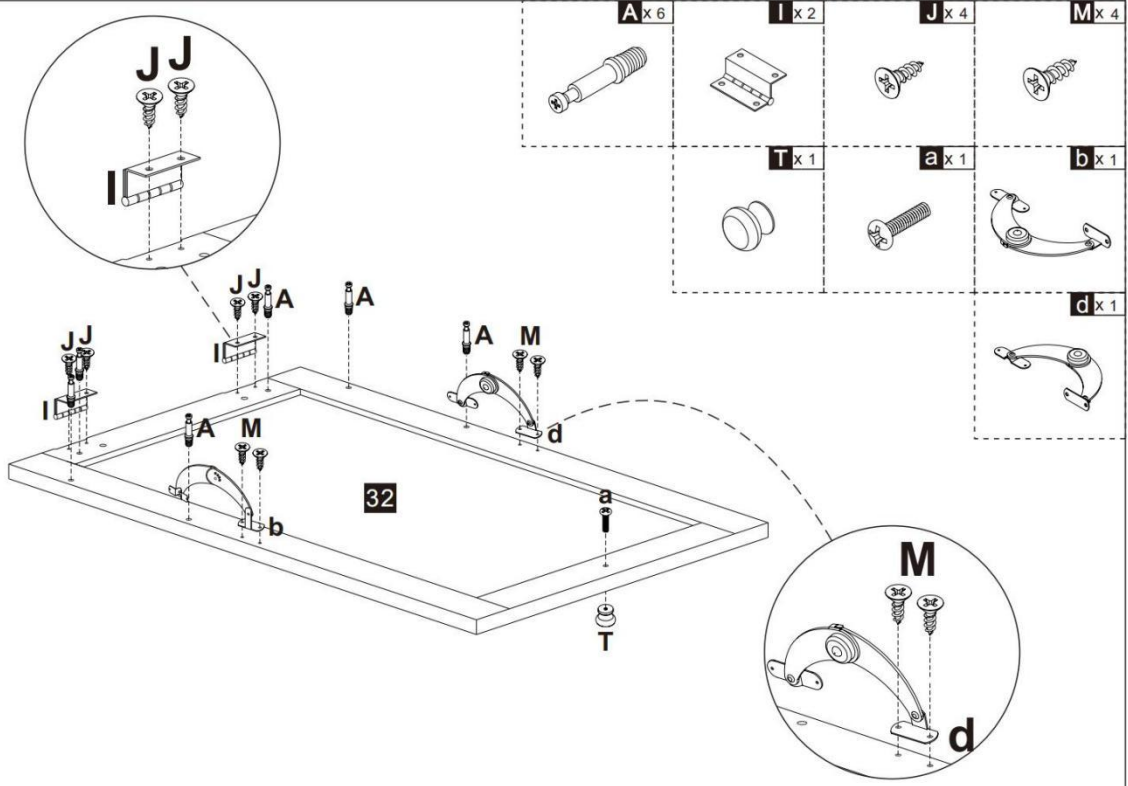
35



C x 2

K x 8

36



A x 6

I x 2

J x 4

M x 4

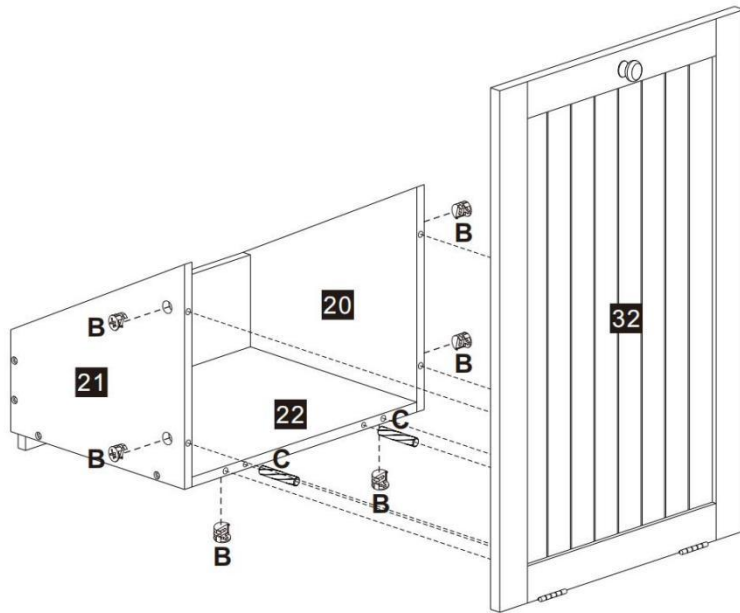
T x 1

a x 1

b x 1

d x 1

37



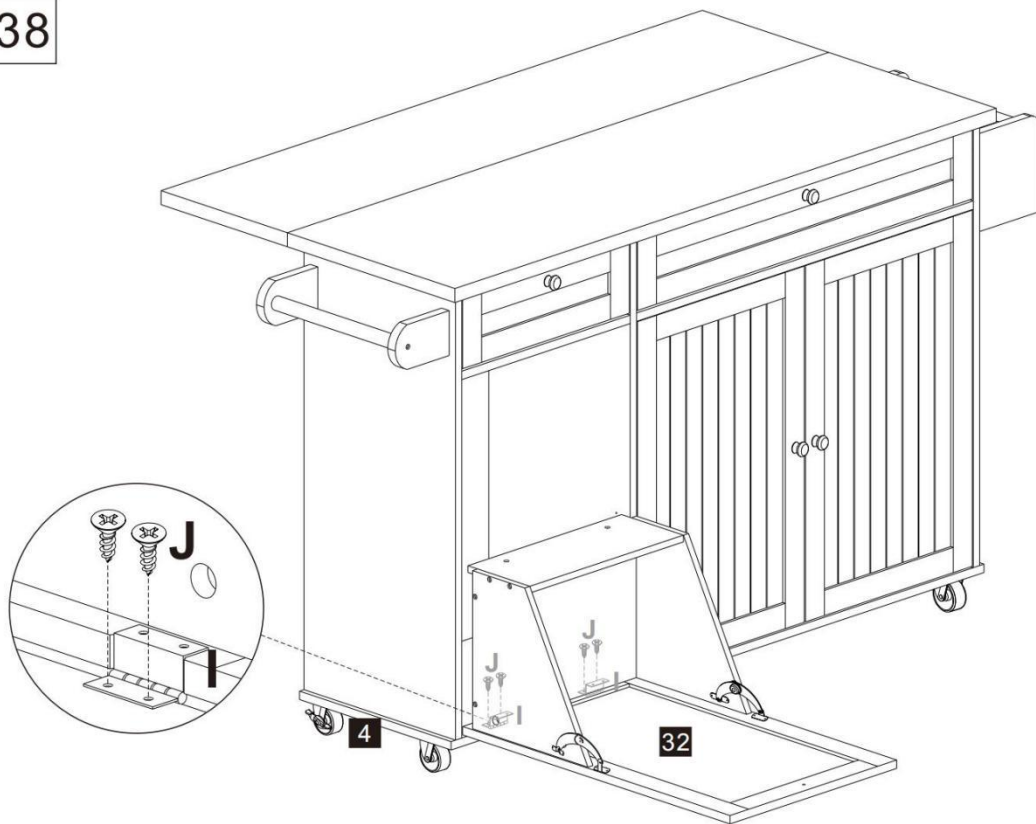
B x 6



C x 2



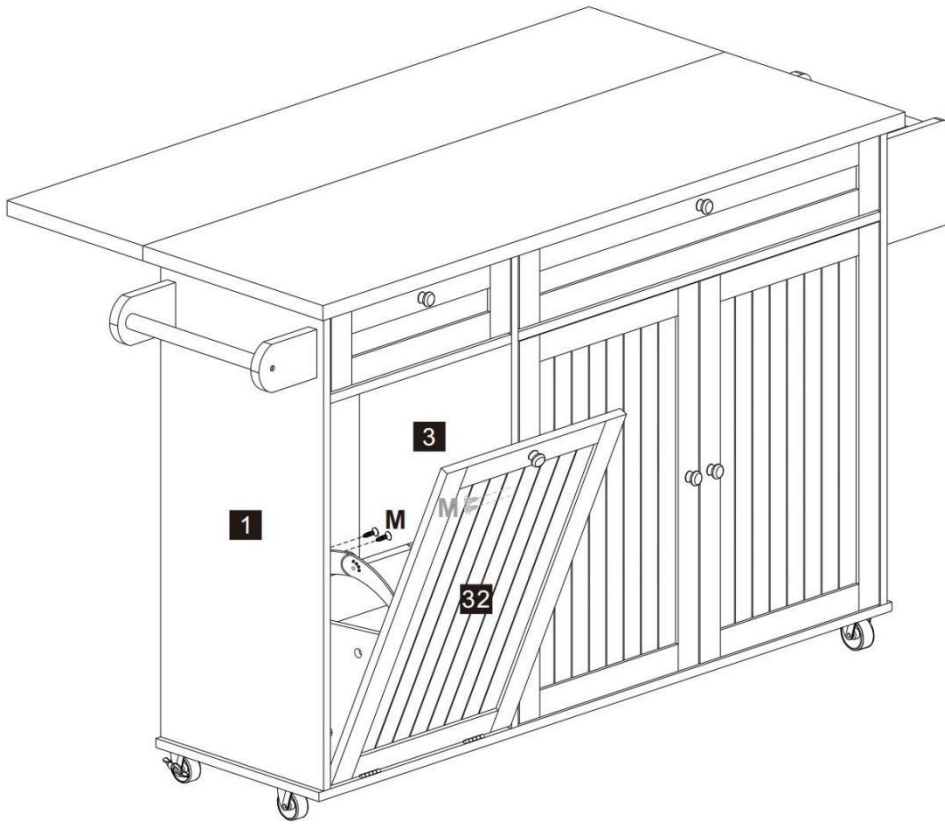
38



J x 4



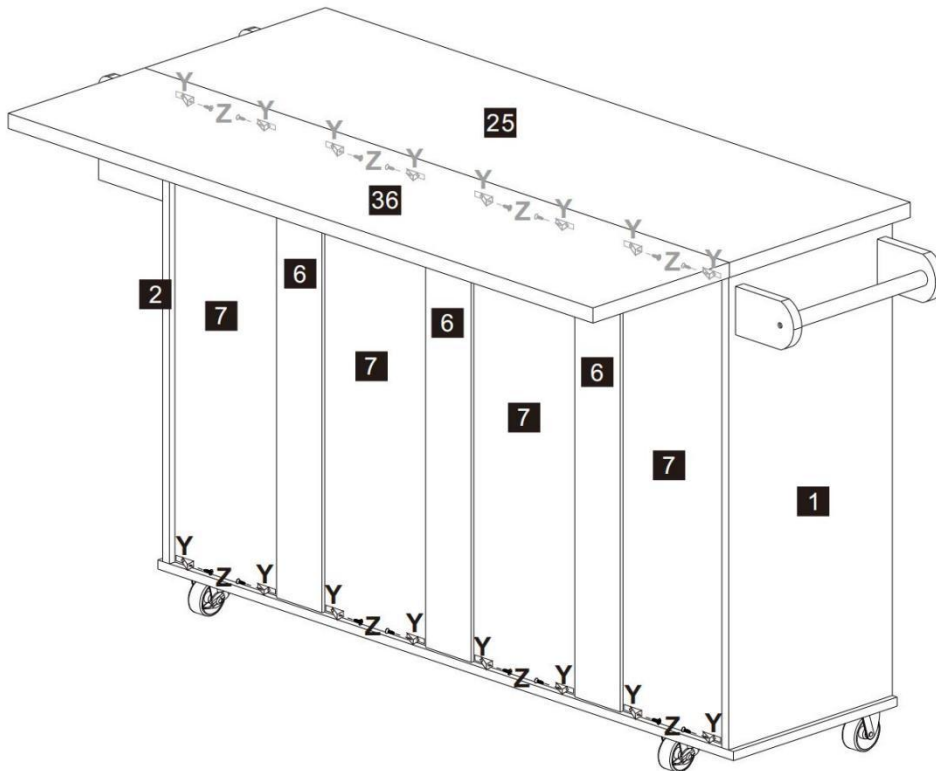
39



M x 4



40



Y x16



Z x16



Produttore : Shanghaimuxinmuyeyouxiangongsi

Indirizzo : Shuangchenglu 803 nong 11 hao 1602A-1609 shi ,
baoshanqu , shanghai 200000 CN.

Importato in AUS: SIHAO PTY LTD. 1 ROKEVA
STREETEASTWOOD Nuovo Galles del Sud 2122 Australia

Importato in Stati Uniti: Sanven Te chnology Ltd. Suite 250, 9166
Anaheim Place, Rancho Cucam Onga, CA 91730

UK	REP
-----------	------------

YH CONSULTING LIMITATO. C/O YH Consulting
Ufficio limitato 147, Centurione Casa, Londra su
Strada, Staines-upon- Thames, Surrey, TW18 4AX

EC	REP
-----------	------------

E-CrossStu GmbH
Magonza Via del paese 69,
60329 Francoforte sul Meno Principale.



VEVOR

Affordable. Reliable. Home Improvement.

ISLA DE COCINA

MANUAL DEL USUARIO

N.º DE MODELO: YS252253 SS

VEVOR

Affordable. Reliable. Home Improvement.

KITCHEN ISLAND

MODEL N.º: YS252253 SS



Esta es la instrucción original, por favor. leer todo manual instrucciones con cuidado antes operando . VEVOR reservas a claro interpretación de usuario manual . El apariencia de el sala de productos ser sujeto a el producto tú recibido . Por favor perdonar a nosotros eso nosotros if no informar tú De nuevo allí son cualquier tecnología o software actualizaciones en nuestro producto .



ADVERTENCIA:

Lea atentamente este manual antes de utilizar el producto. Falla a hacerlo puede resultar en serio lesión.

PRECAUCIONES DE MONTAJE

1. Ensamble únicamente de acuerdo con estas instrucciones. Un montaje inadecuado puede generar peligros.
2. Tener puesto Aprobado por ANSI seguridad gafas de protección y trabajo pesado trabajar guantes durante asamblea .
3. Mantenga el área de montaje limpia y bien .
4. Mantener transeúntes afuera de el área durante asamblea .
5. No se reúna cuando esté cansado o bajo la influencia del alcohol. drogas o medicamento .
6. El producto capacidades aplicar a adecuadamente y completamente Sólo productos ensamblados .
7. Armar en un terreno plano , nivelado y duro y liso superficie capaz de Apoyando de forma segura la Cocinal Isla .
8. Para obtener información adicional sobre las piezas lista sted en lo siguiente
páginas, por favor consulte la Diagrama de montaje de este Manual.
Desenvuelva y separe todas las piezas. en un trabajo limpio área.

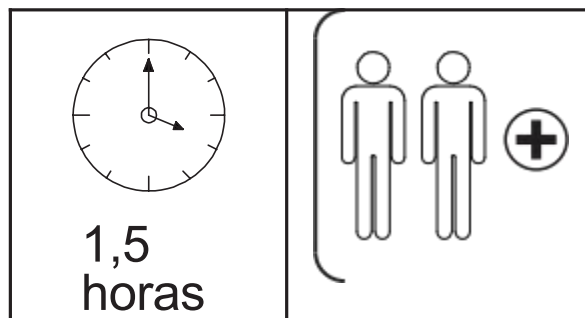
GUARDE ESTAS INSTRUCCIONES

USAR PRECAUCIONES

PARA PREVENIR LESIONES GRAVES Y LA MUERTE DE PROPINA:

1. Este producto es no es un juguete No permitir niños a jugar con o cerca de esto artículo.
2. No exceda las capacidades de peso antes de emocionante.
3. Úselo únicamente sobre una superficie plana, dura y superficie lisa capaz de sostener con seguridad una cocina completamente cargada I Isla .
4. Úselo como Sólo previsto.
5. Inspeccione antes de cada uso; no no usar si partes son perder o dañado.

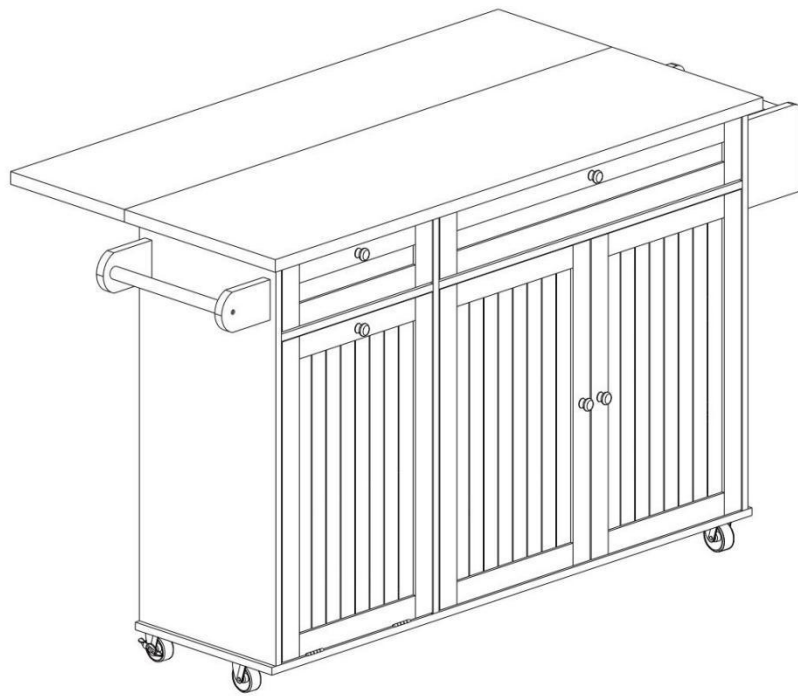
TECHNICAL SPECIFICATIONS

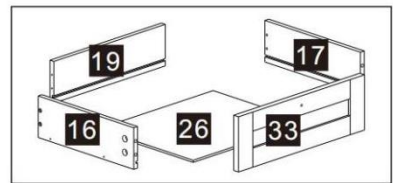
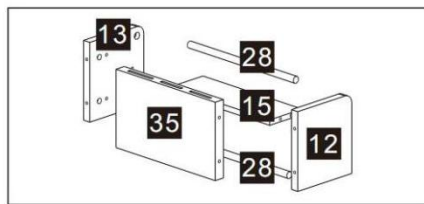
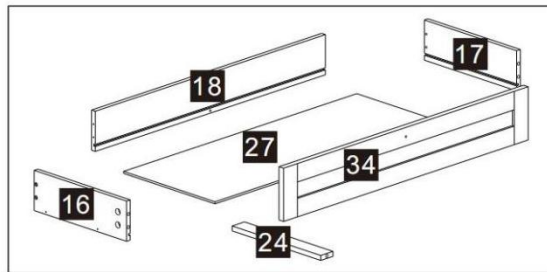
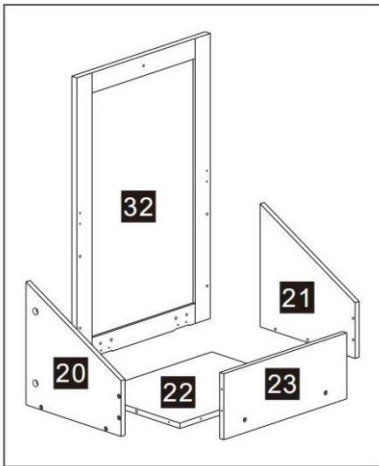
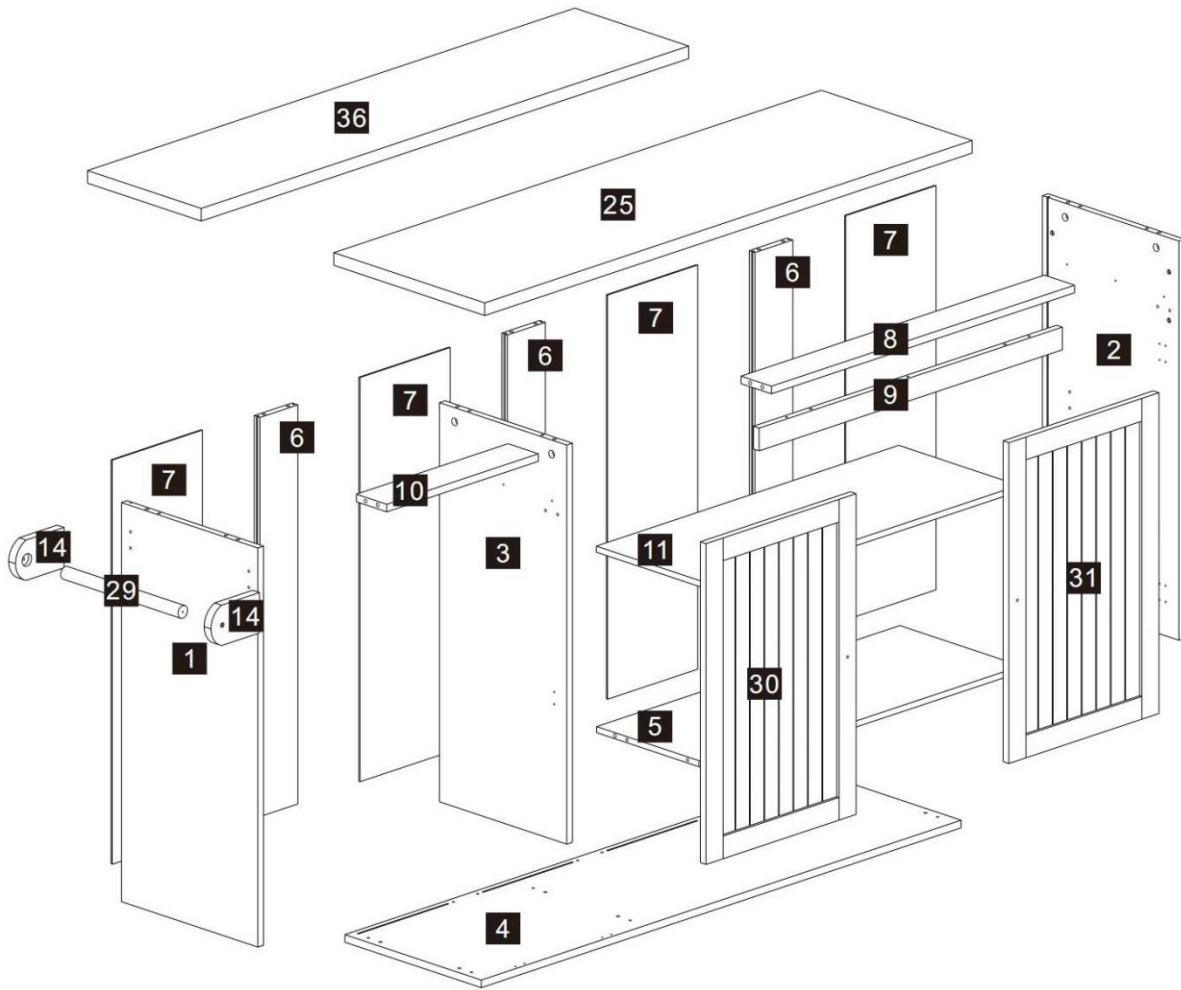


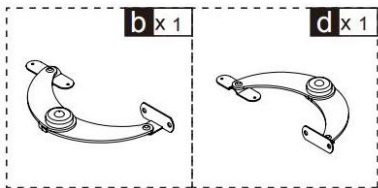
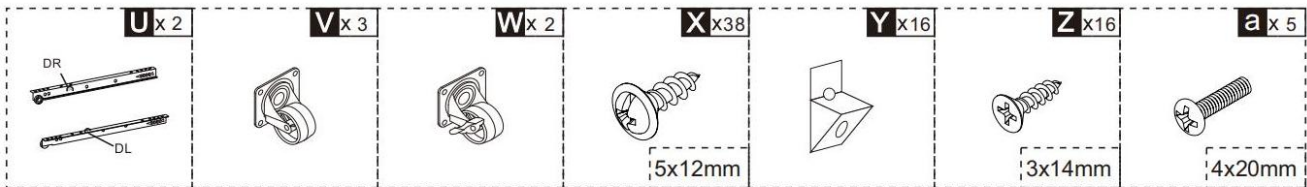
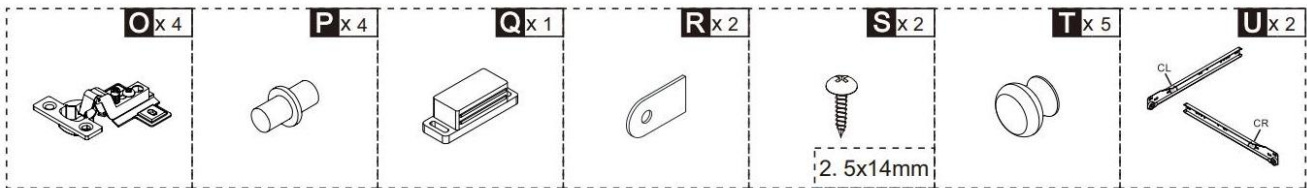
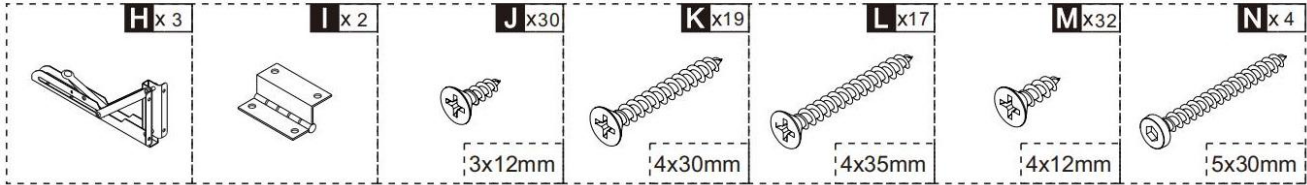
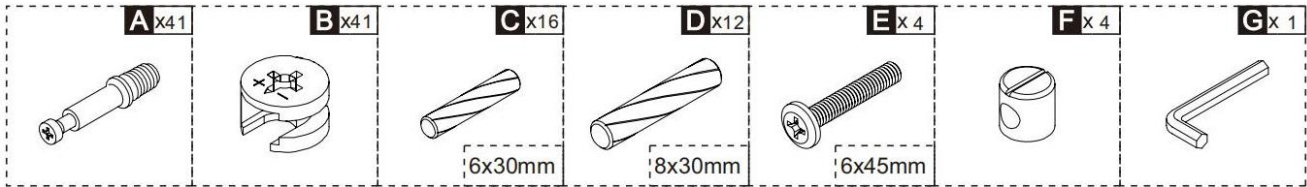
* Productos semejante como especificaciones , apariencia y diseño son sujeto a modificación sin previo aviso .

TIPS

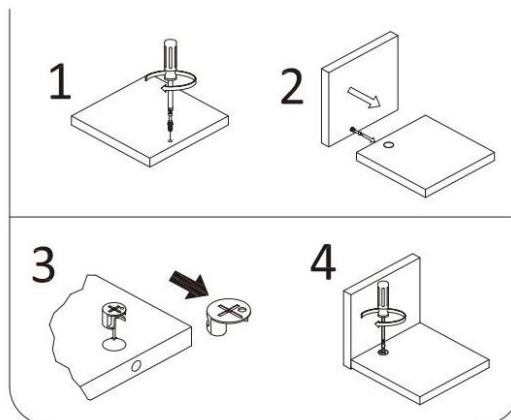
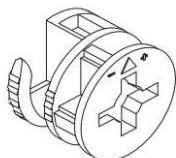
Ensamblaje Este carrito tardará aproximadamente 1,5 horas.
Se recomienda que lo operen 2 personas.

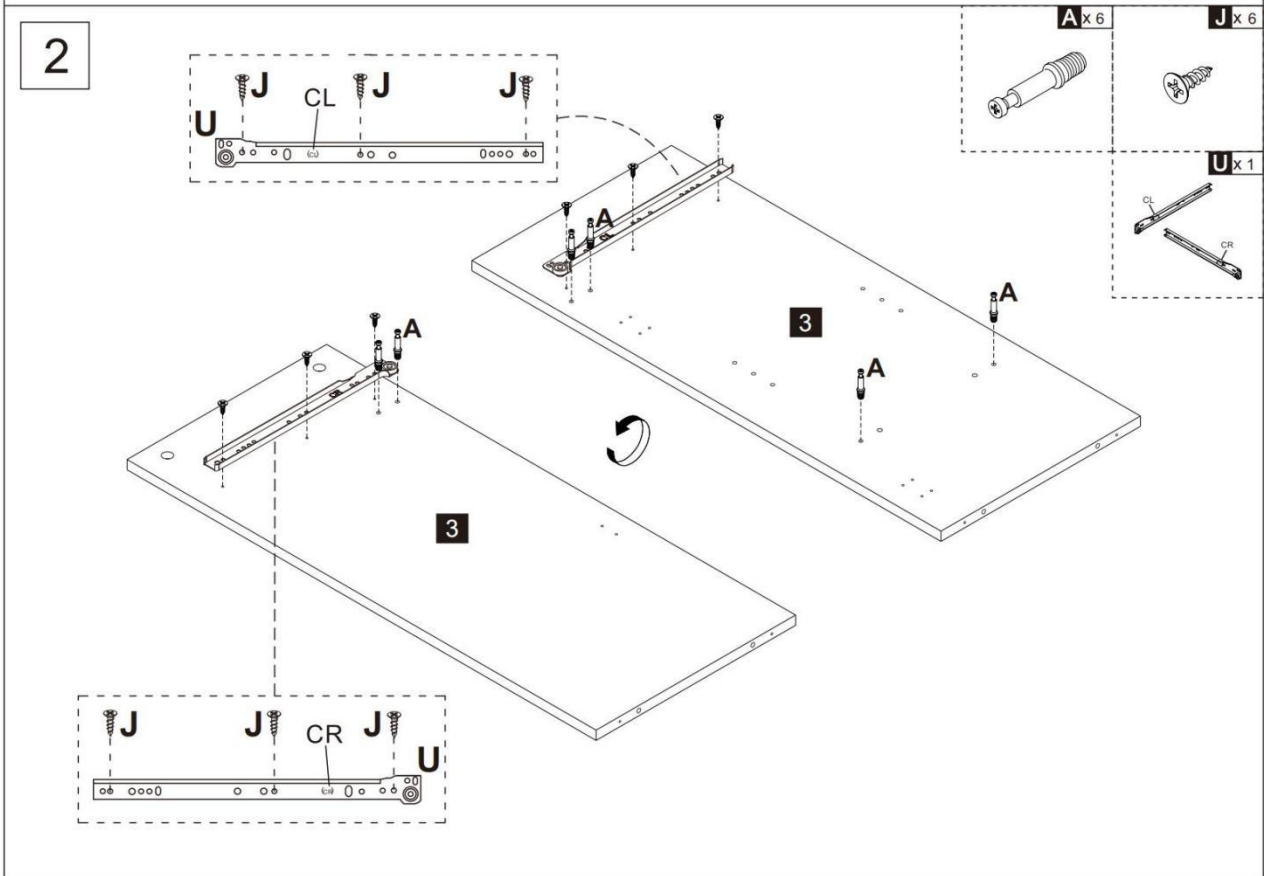
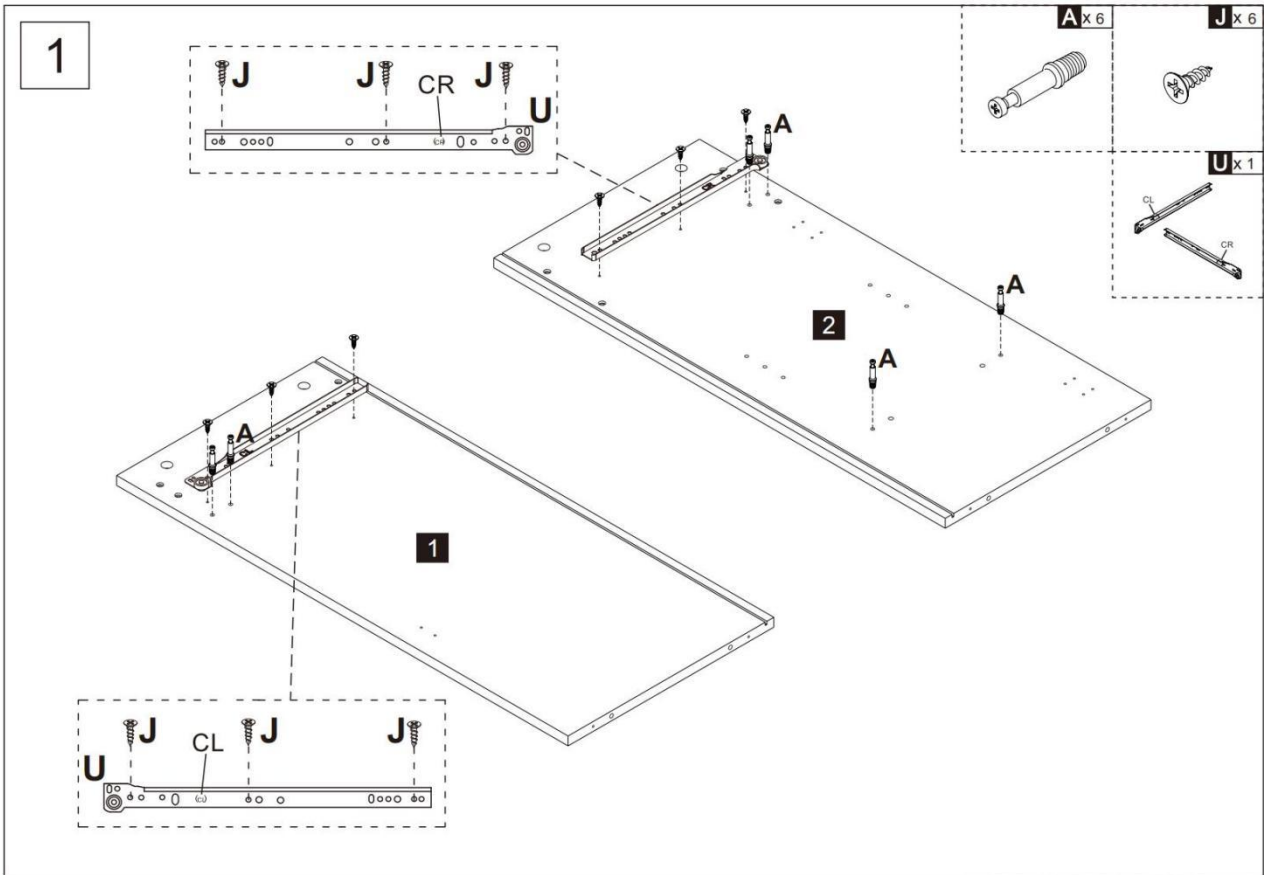






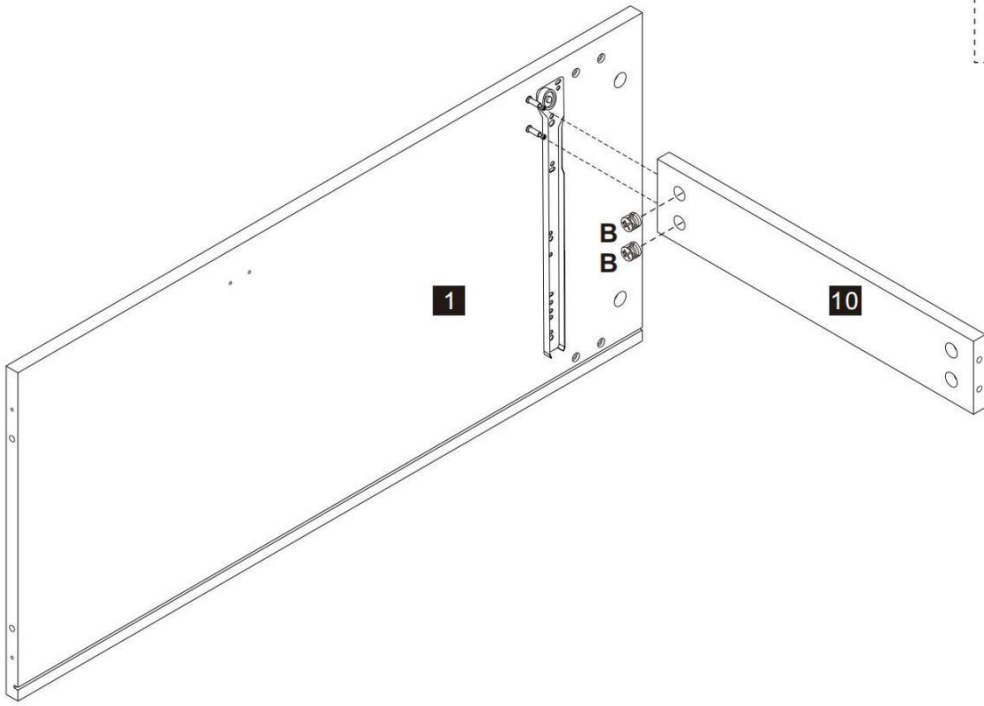
This Cam Lock Fastening System will be used throughout the assembly process





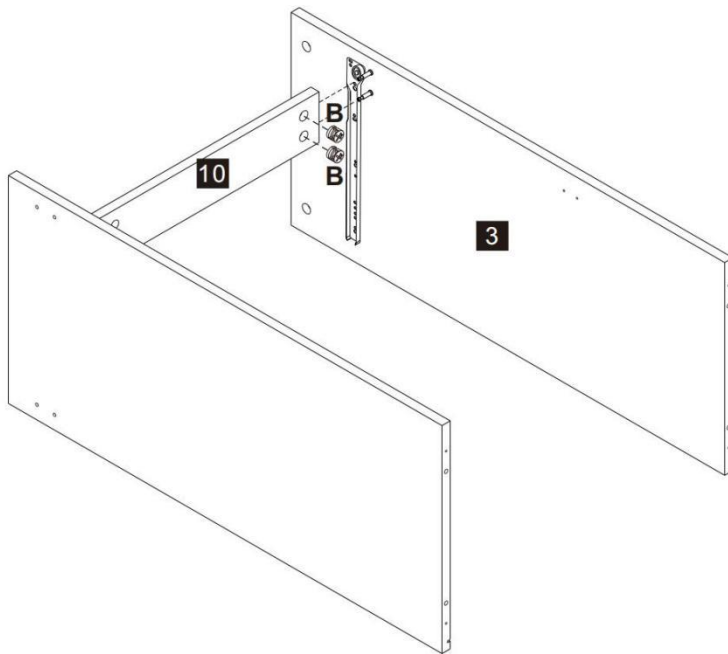
B x 2

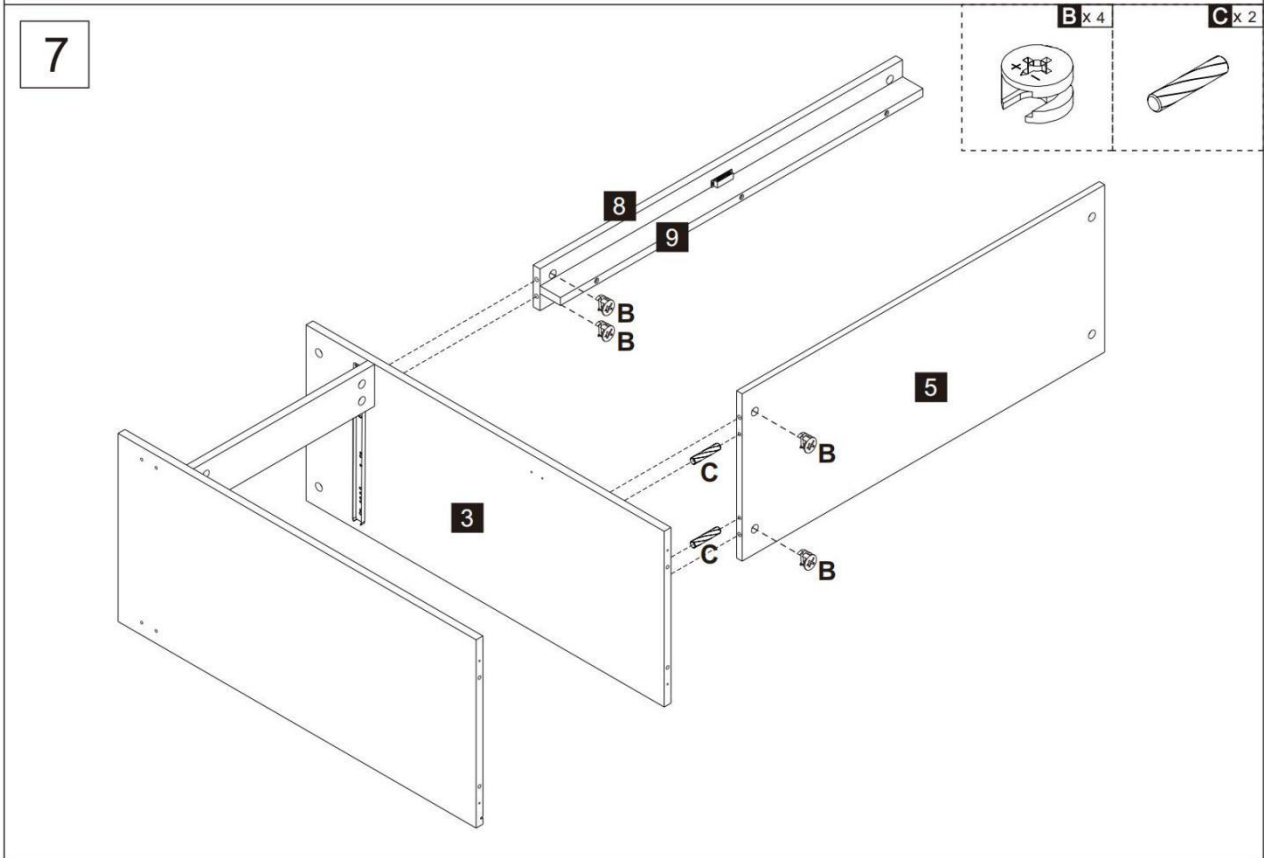
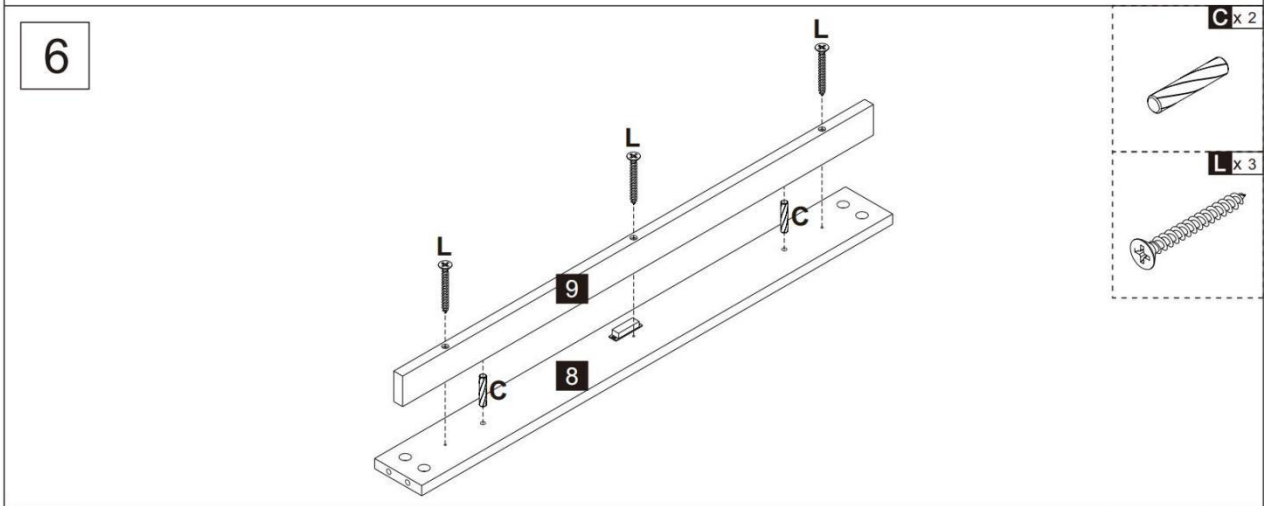
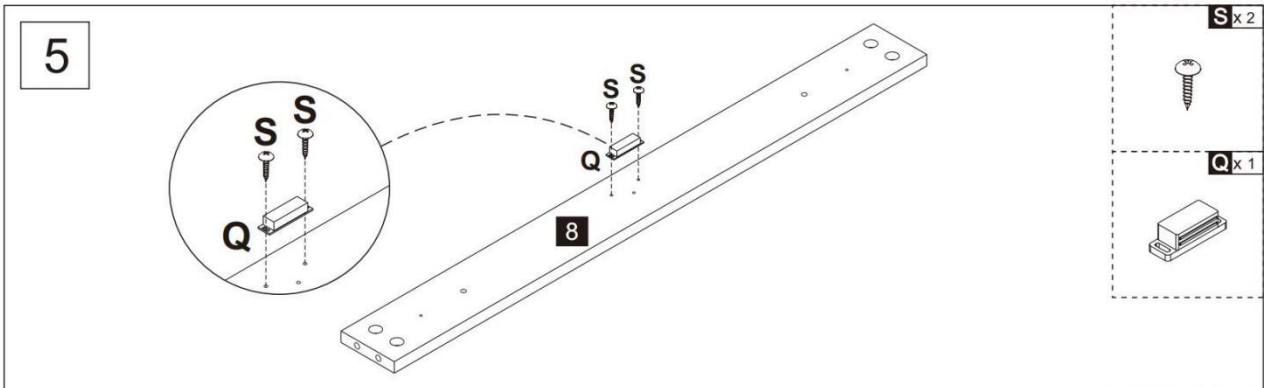
3

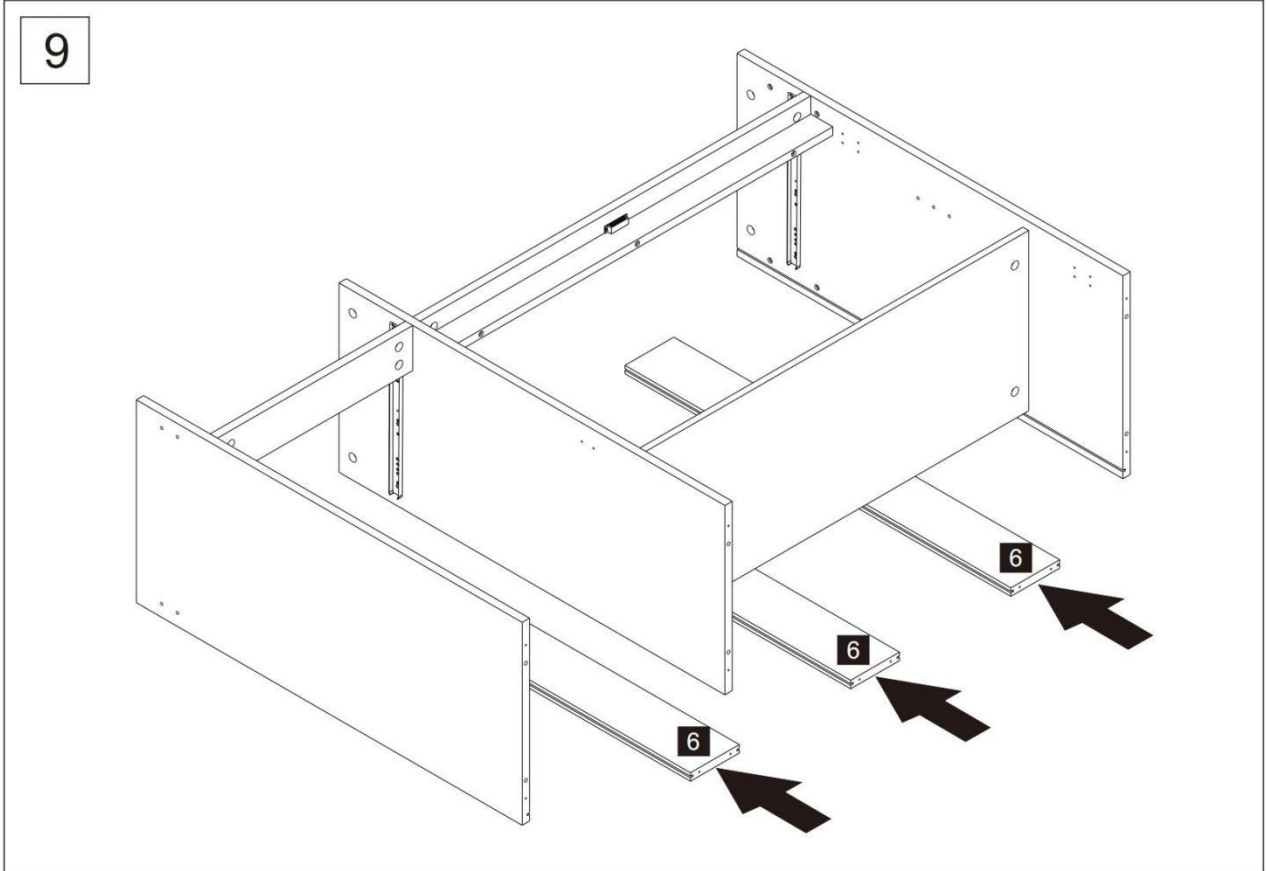
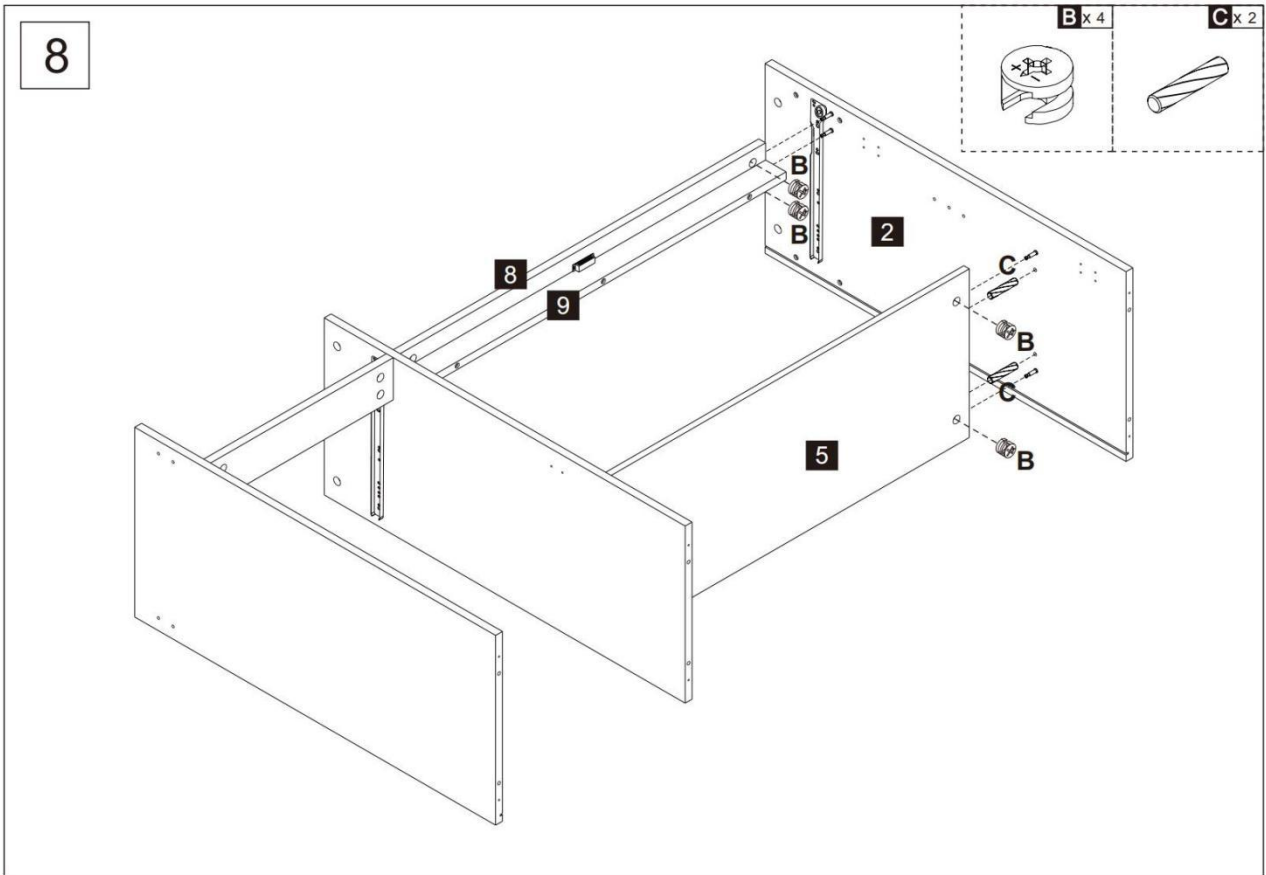


B x 2

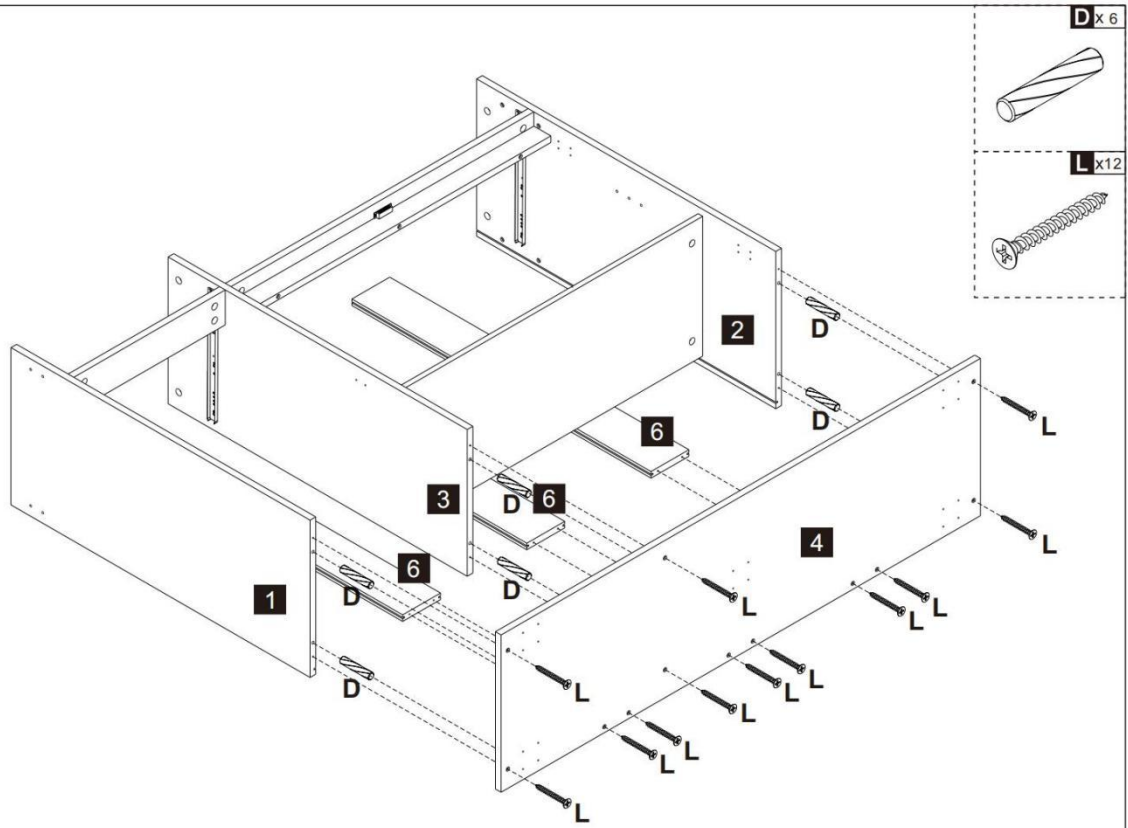
4



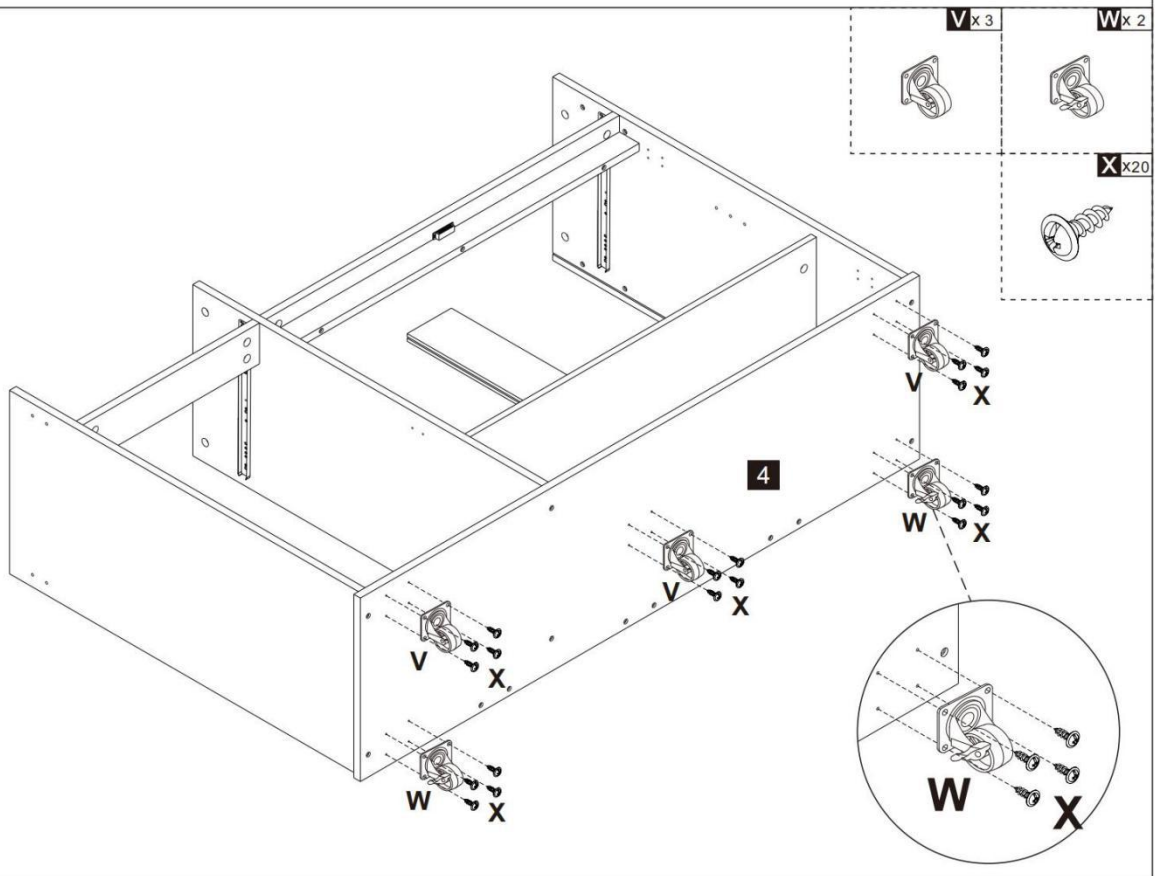




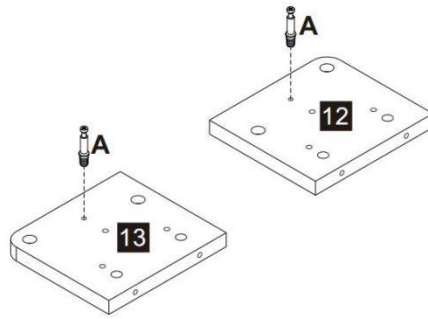
10



11



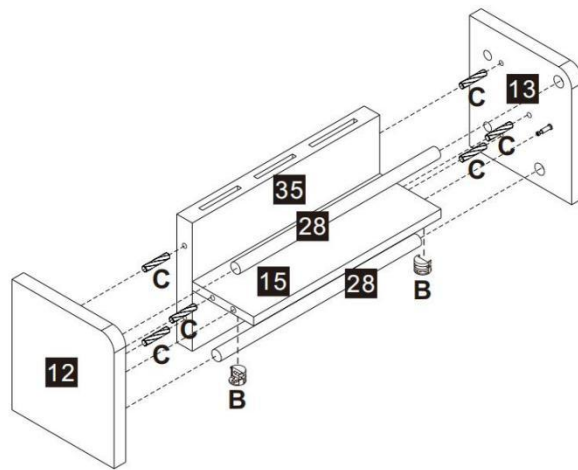
12



A x 2



13



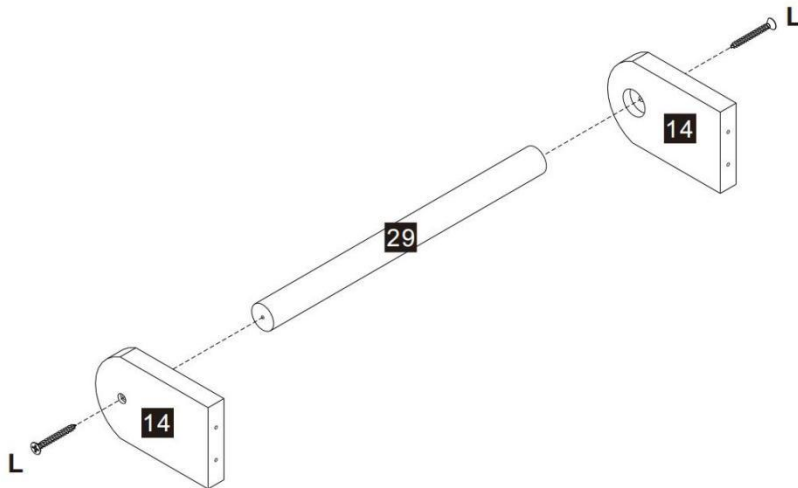
B x 2



C x 6



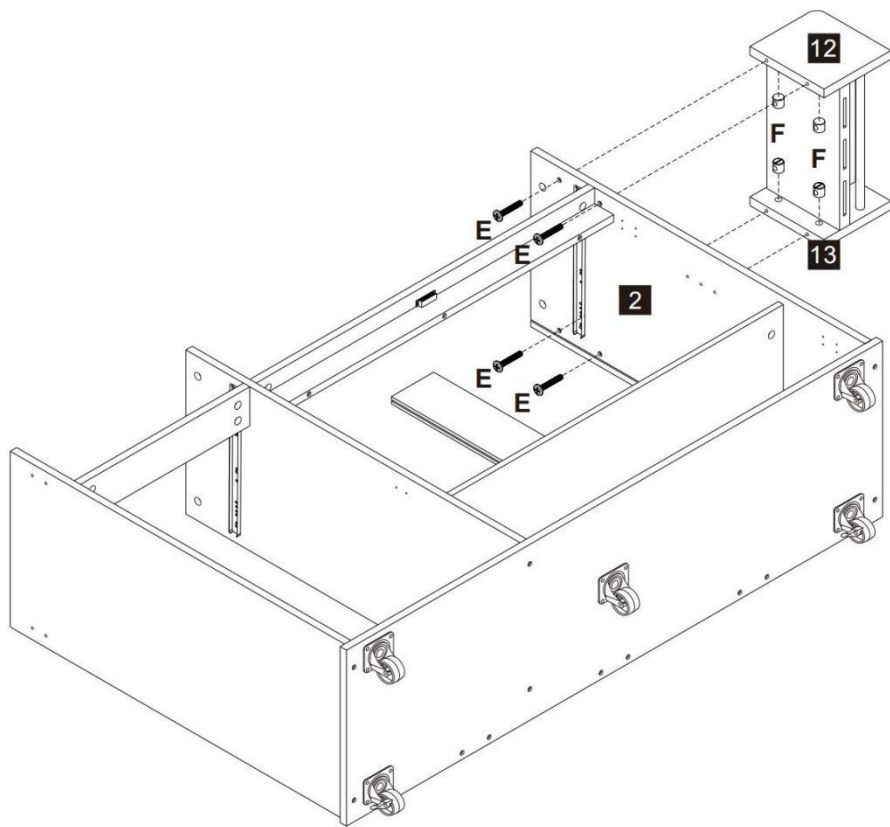
14



L x 2



15



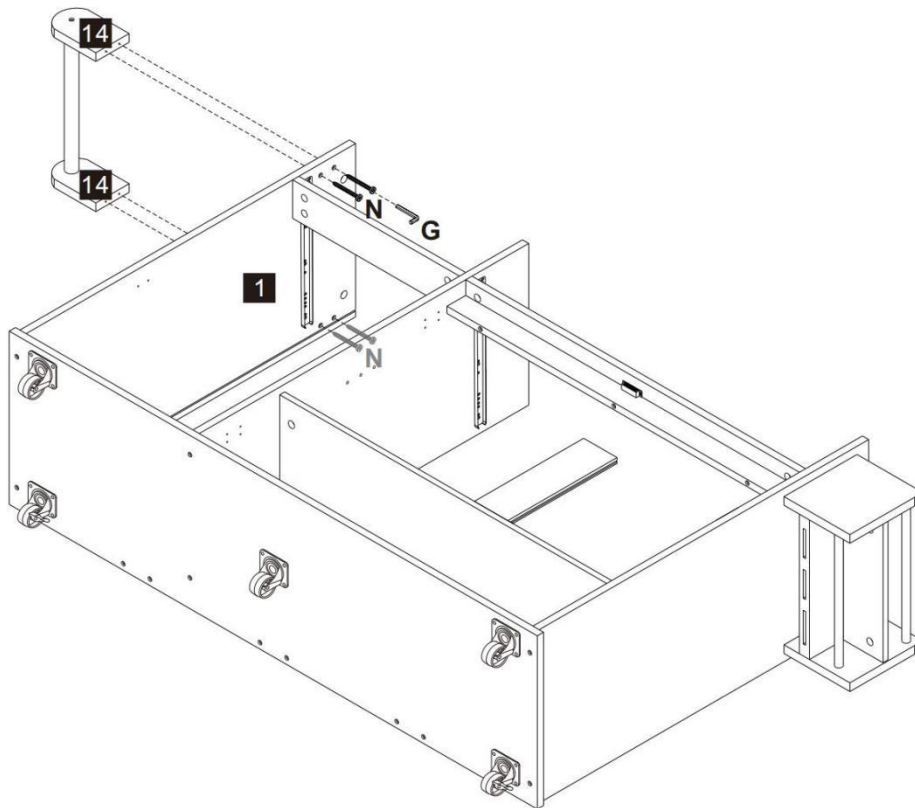
E x 4



F x 4



16



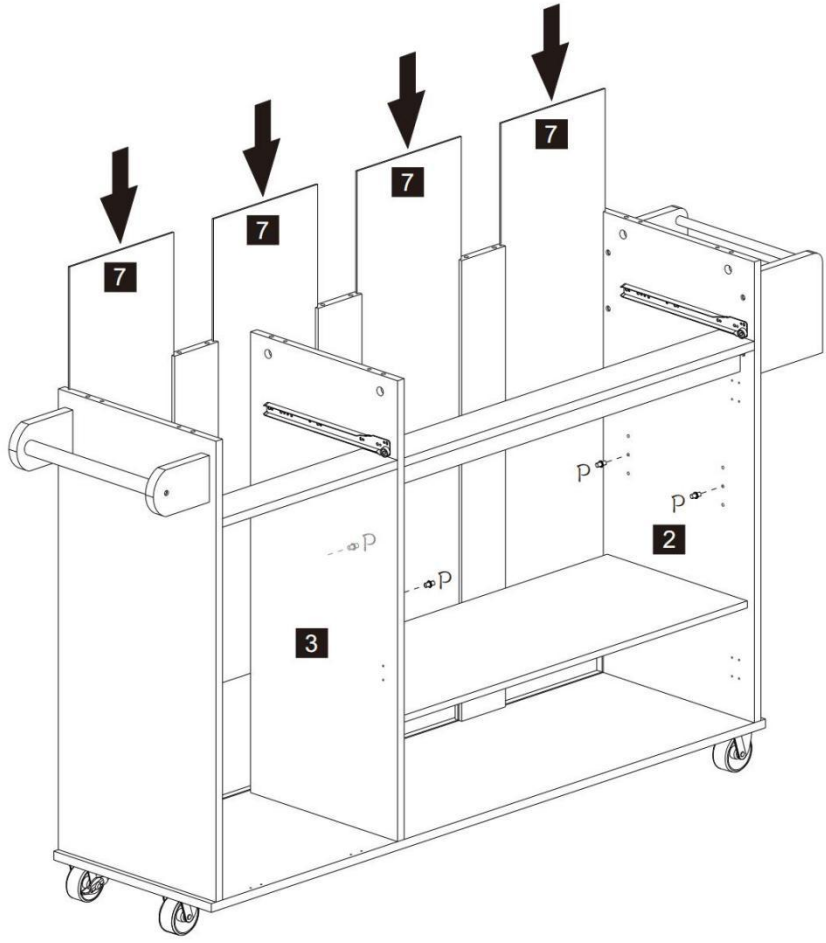
N x 4



G x 1



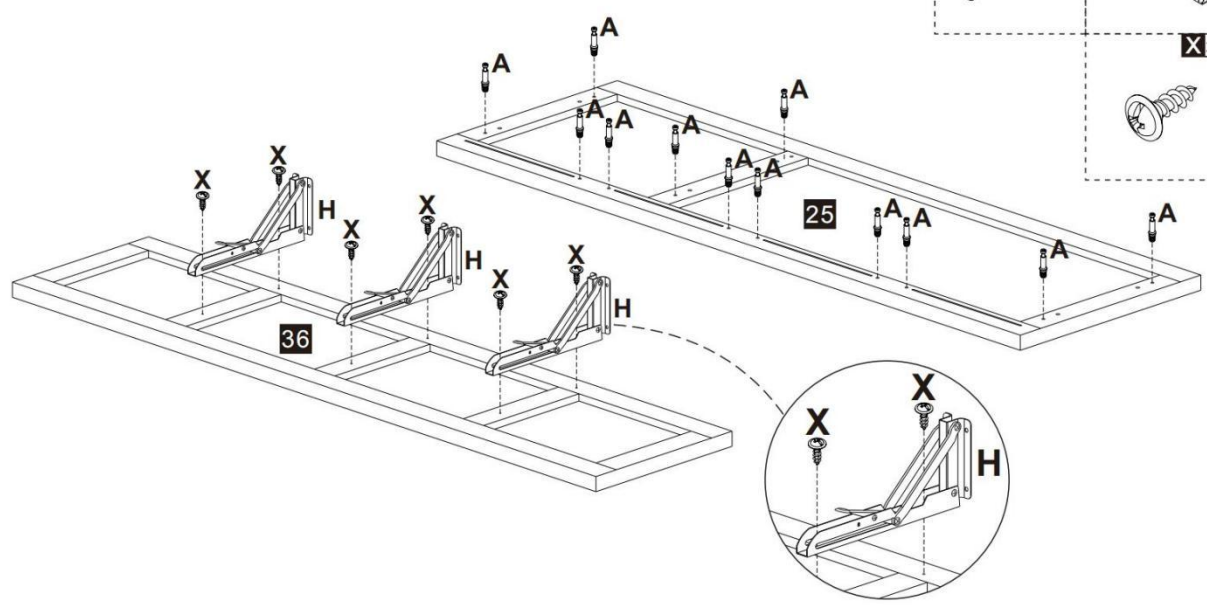
17



P x 4



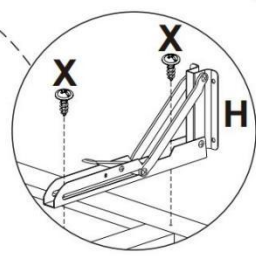
18



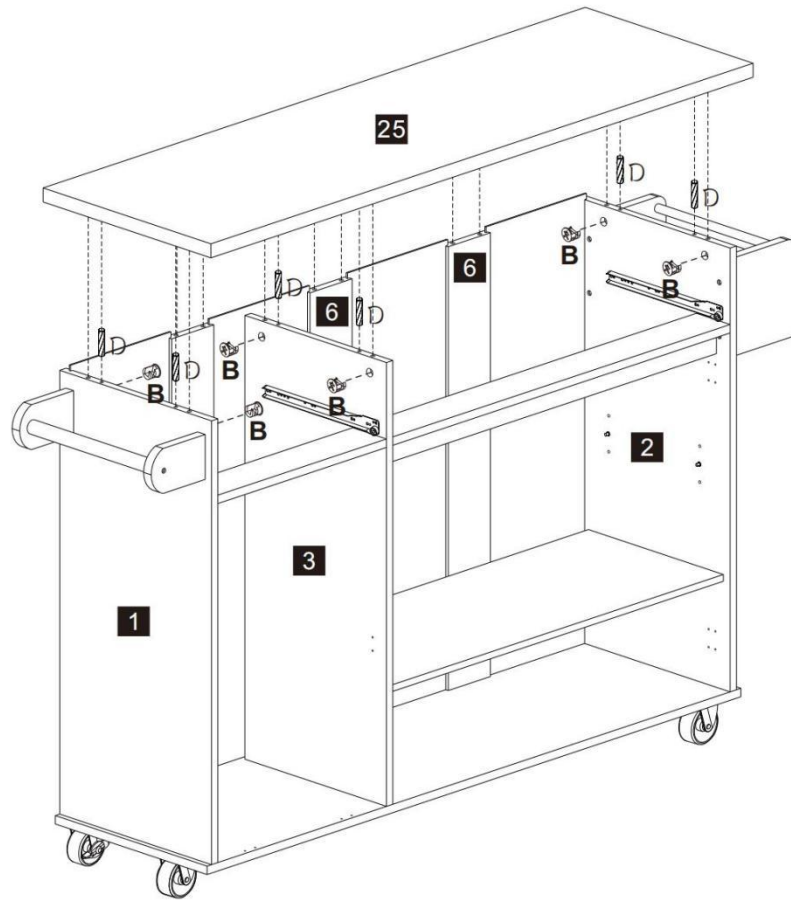
A x 12

H x 3

X x 6



19



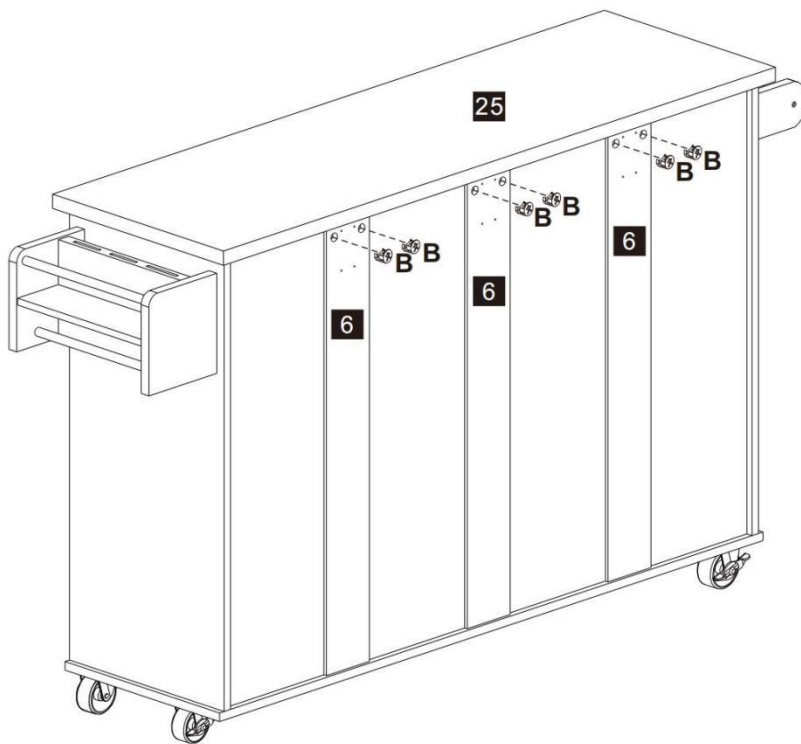
B x 6



D x 6



20

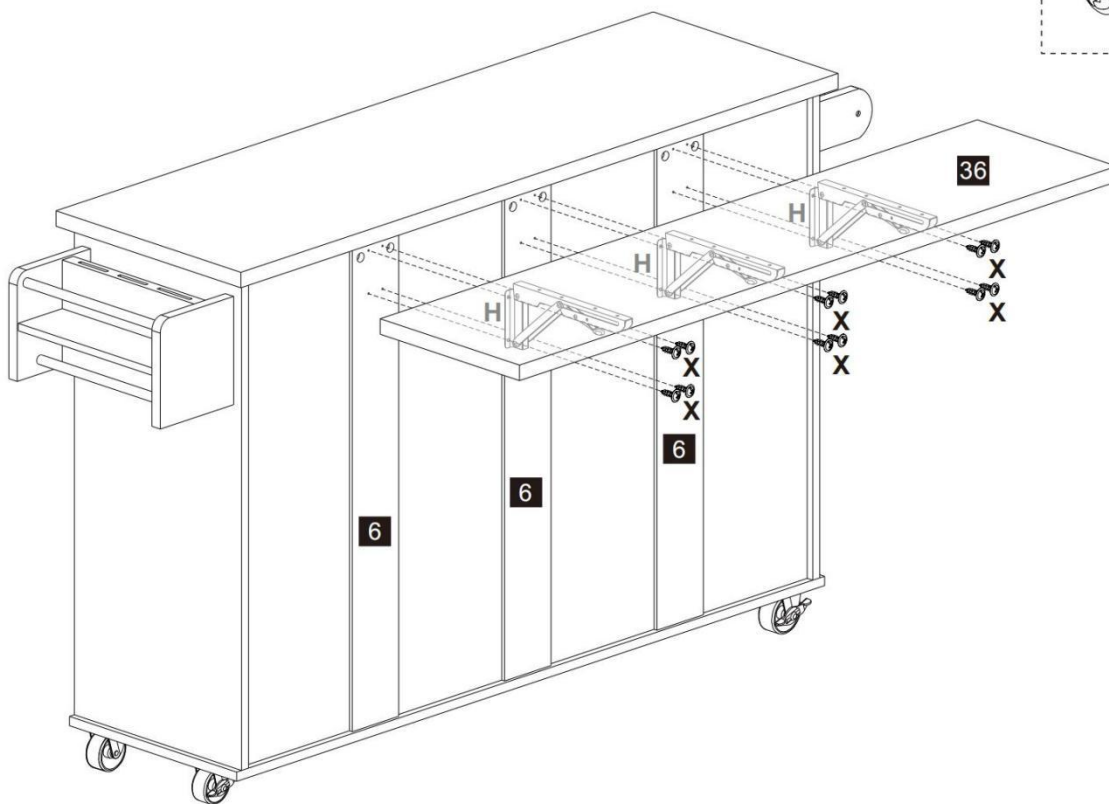


B x 6



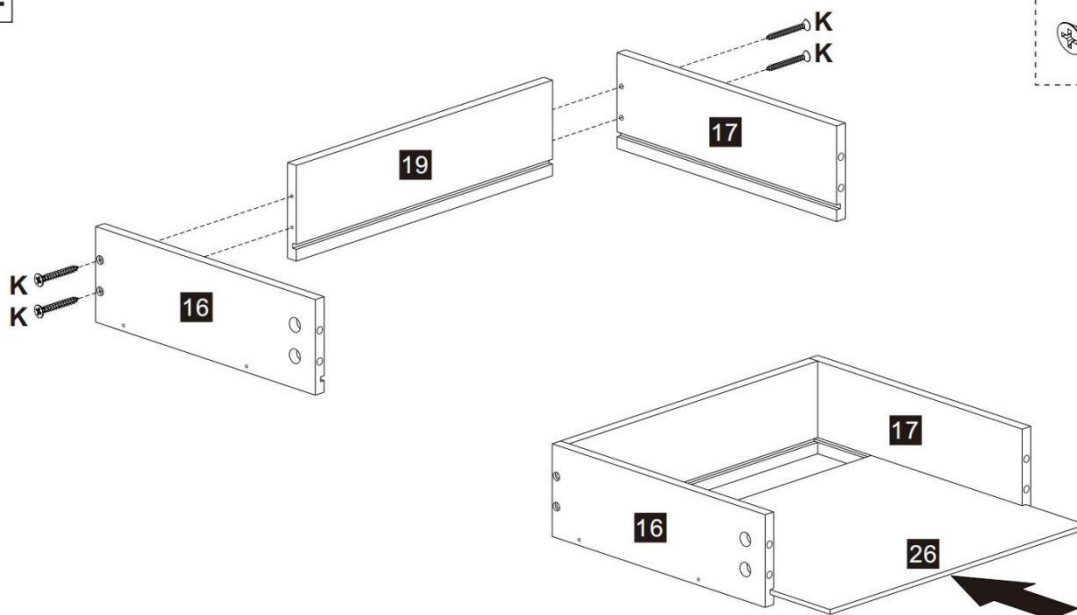
21

X x12

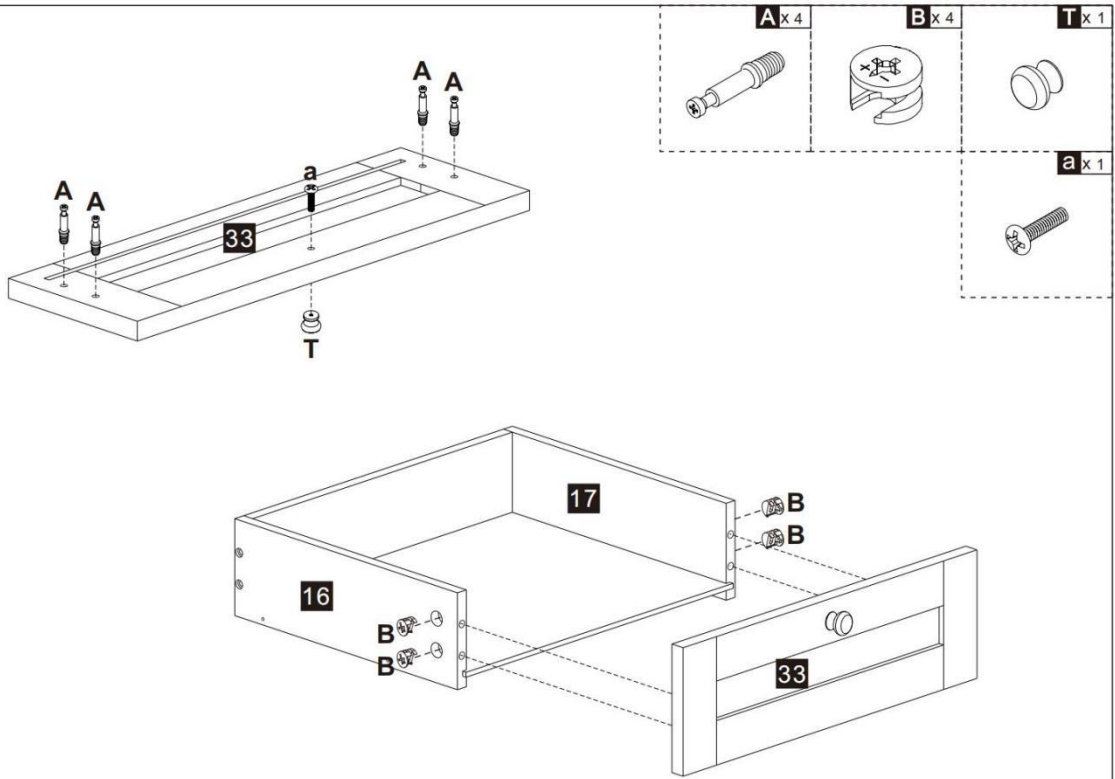


22

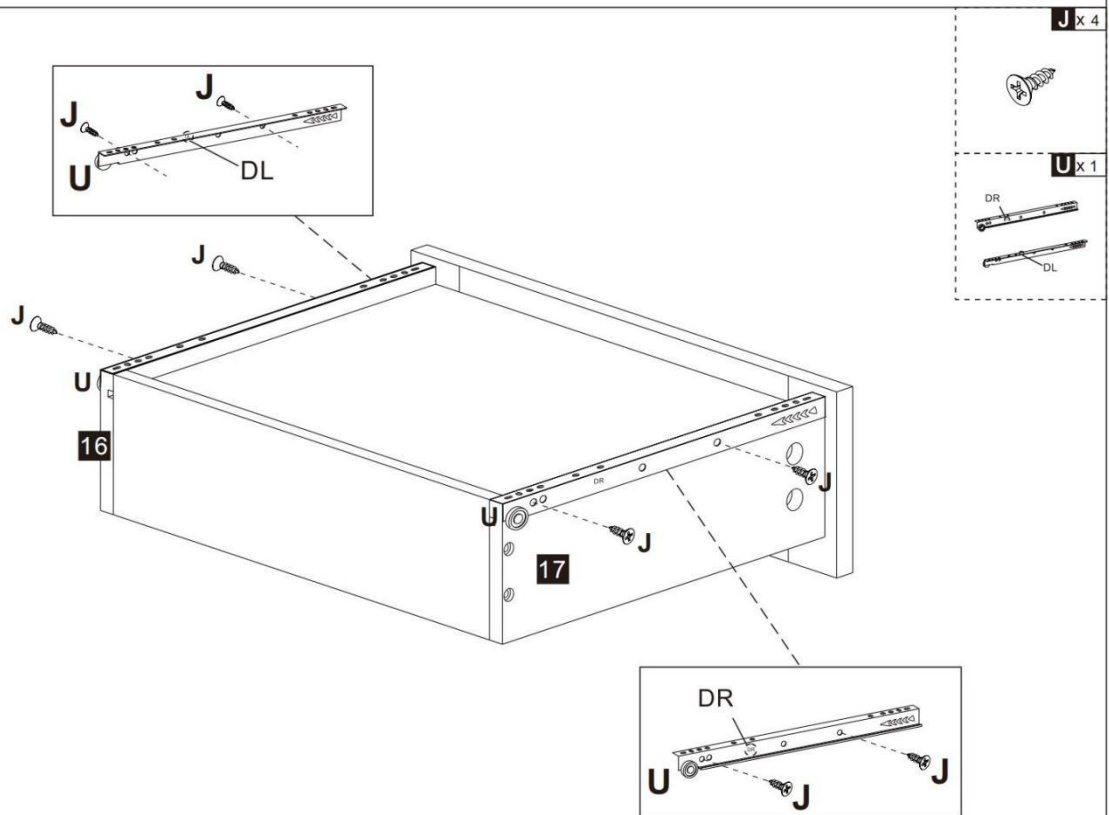
K x4



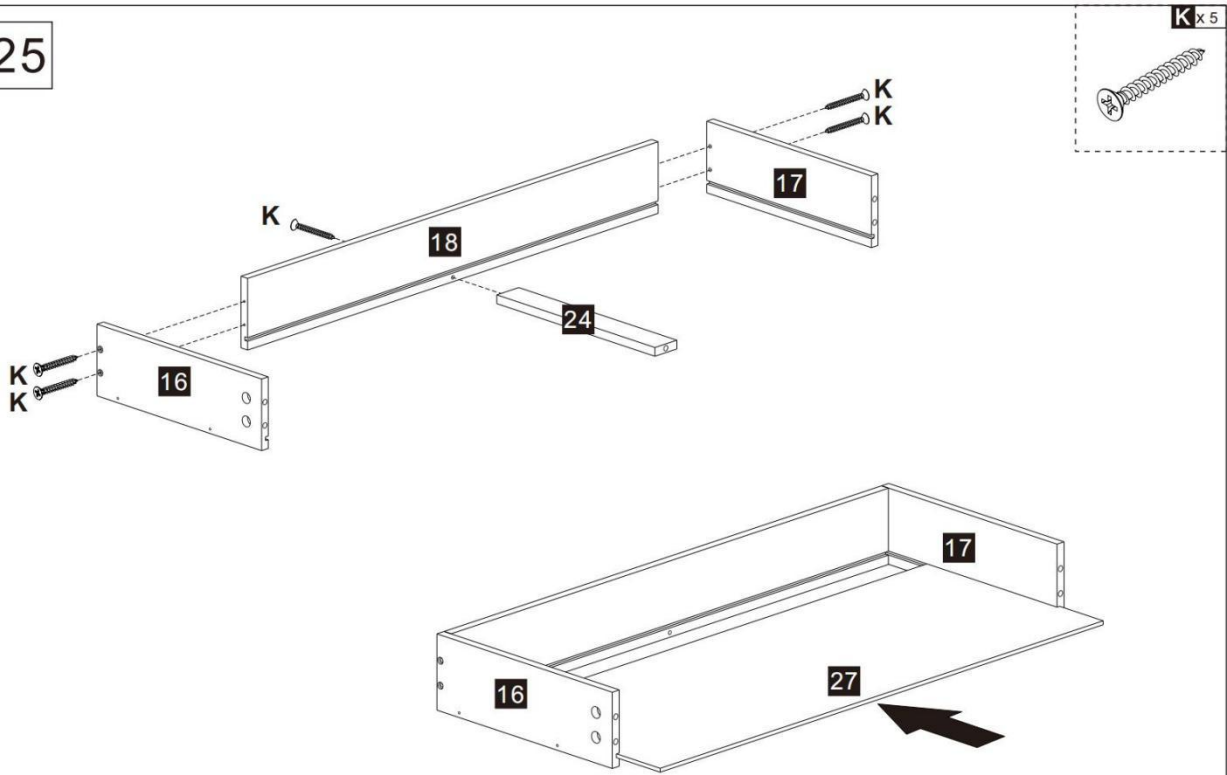
23



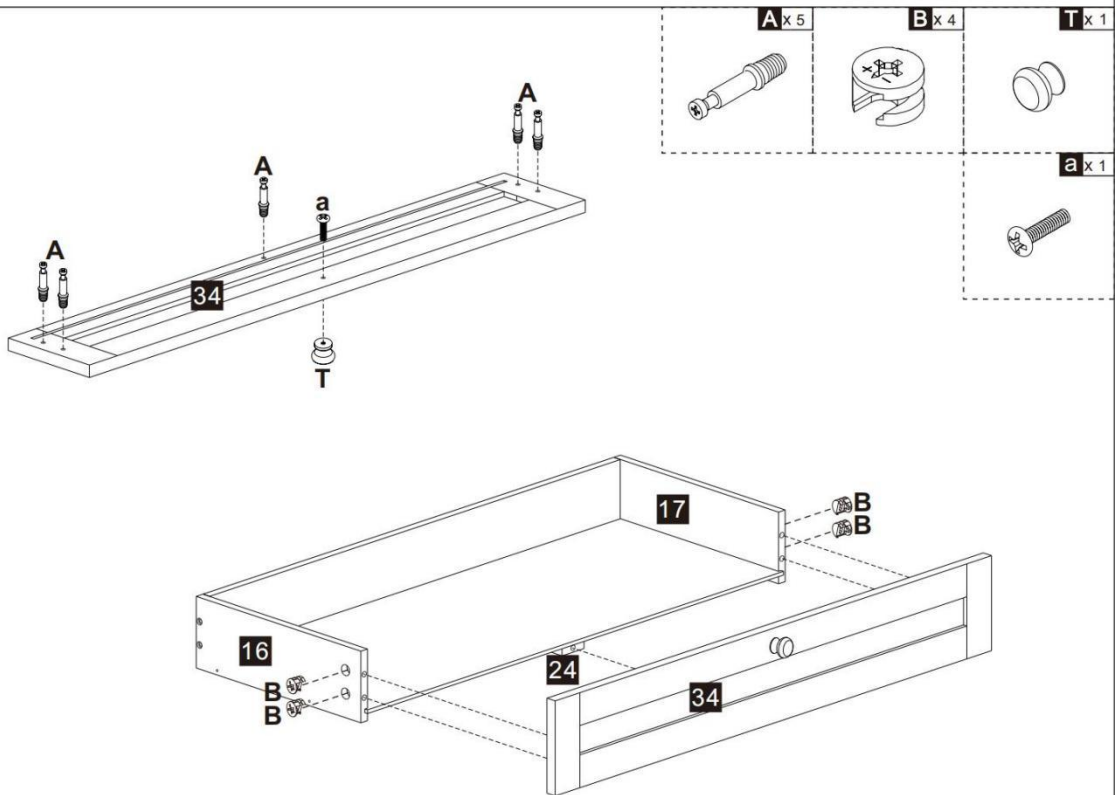
24



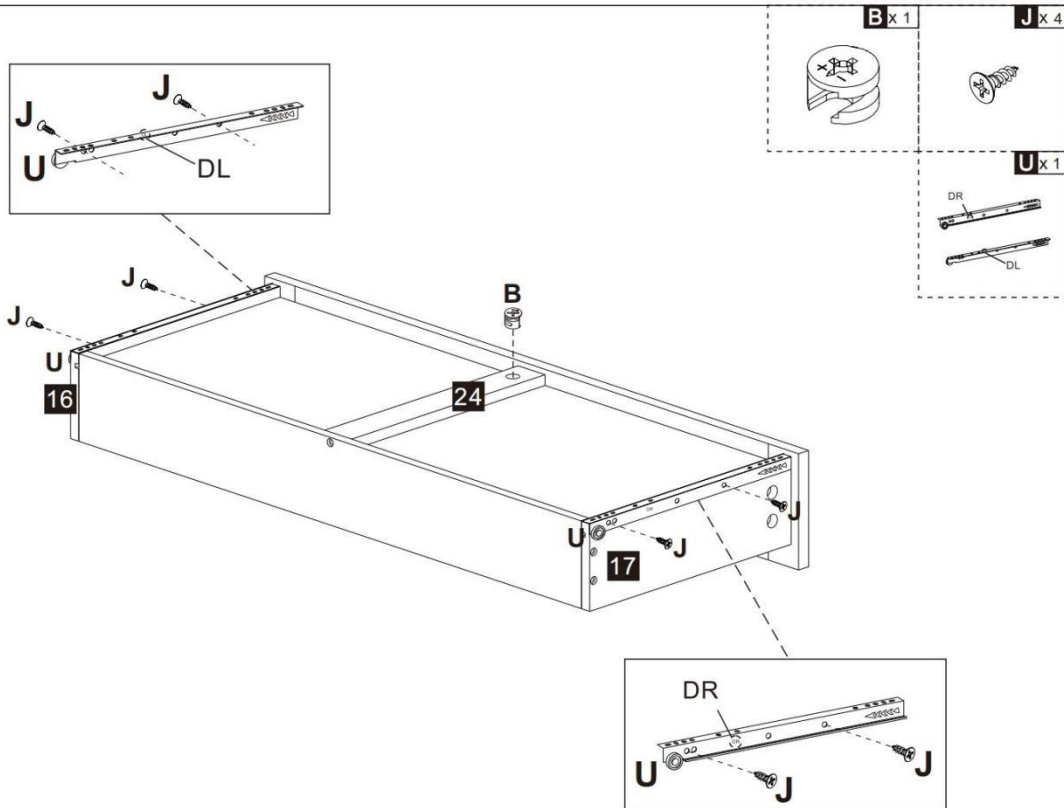
25



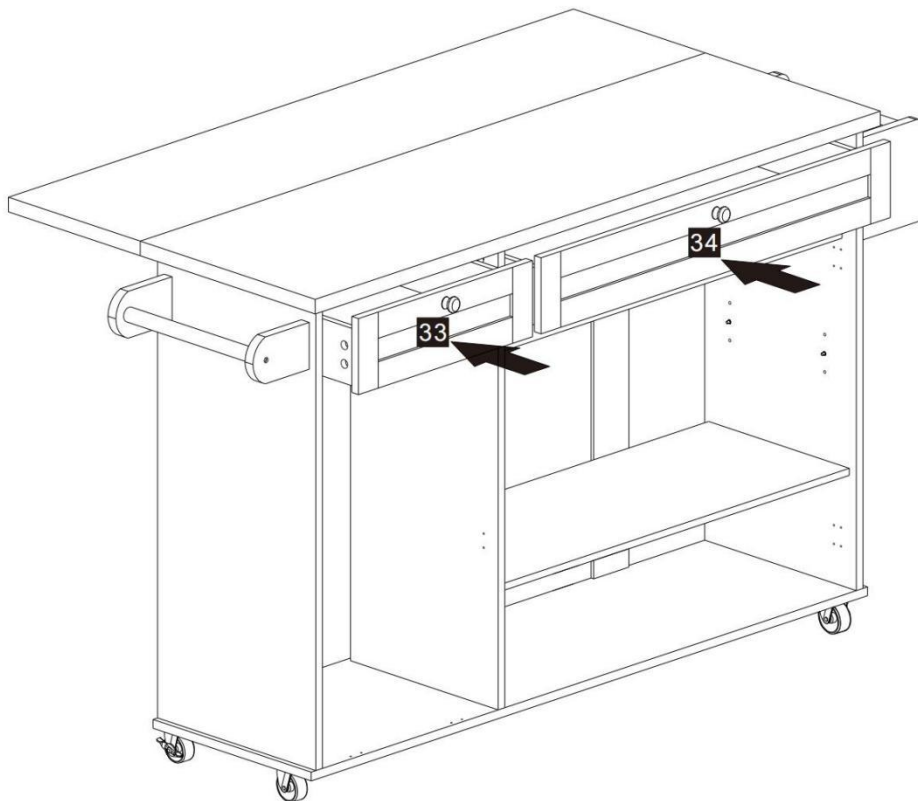
26



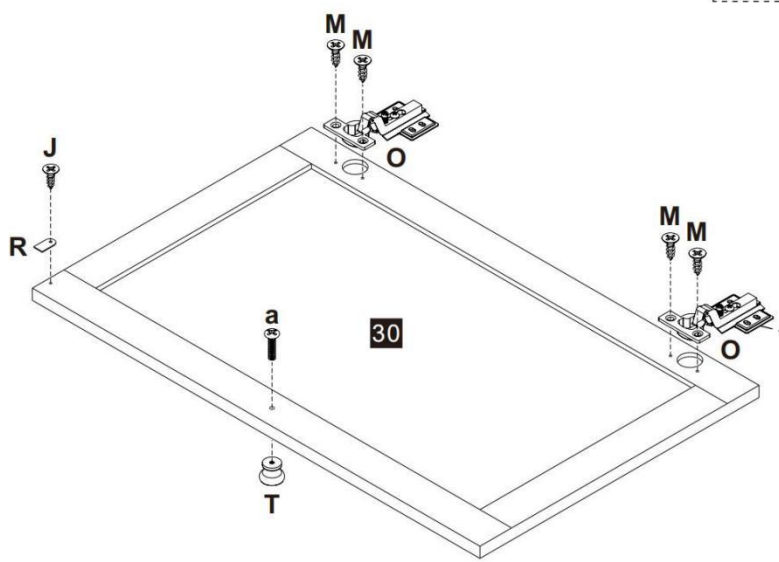
27



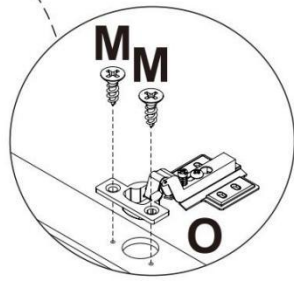
28



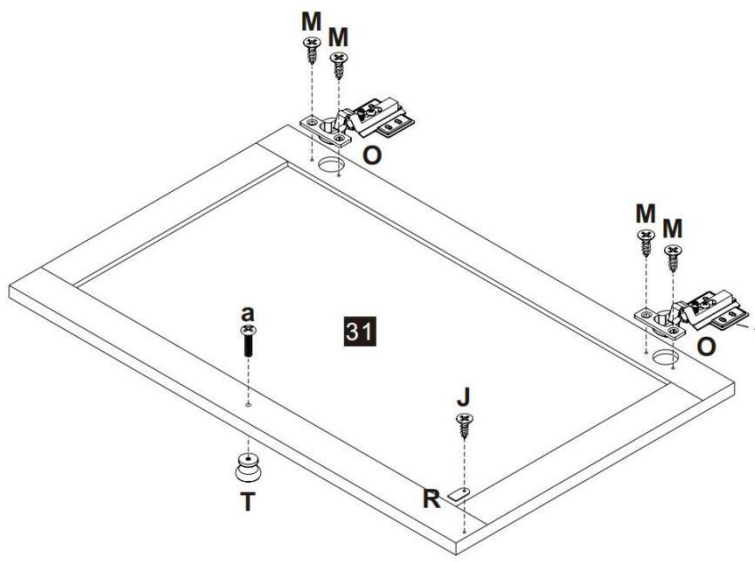
29



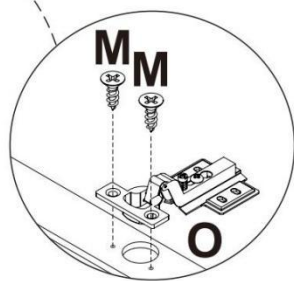
- J x 1
- M x 4
- O x 2
- R x 1
- T x 1
- a x 1



30

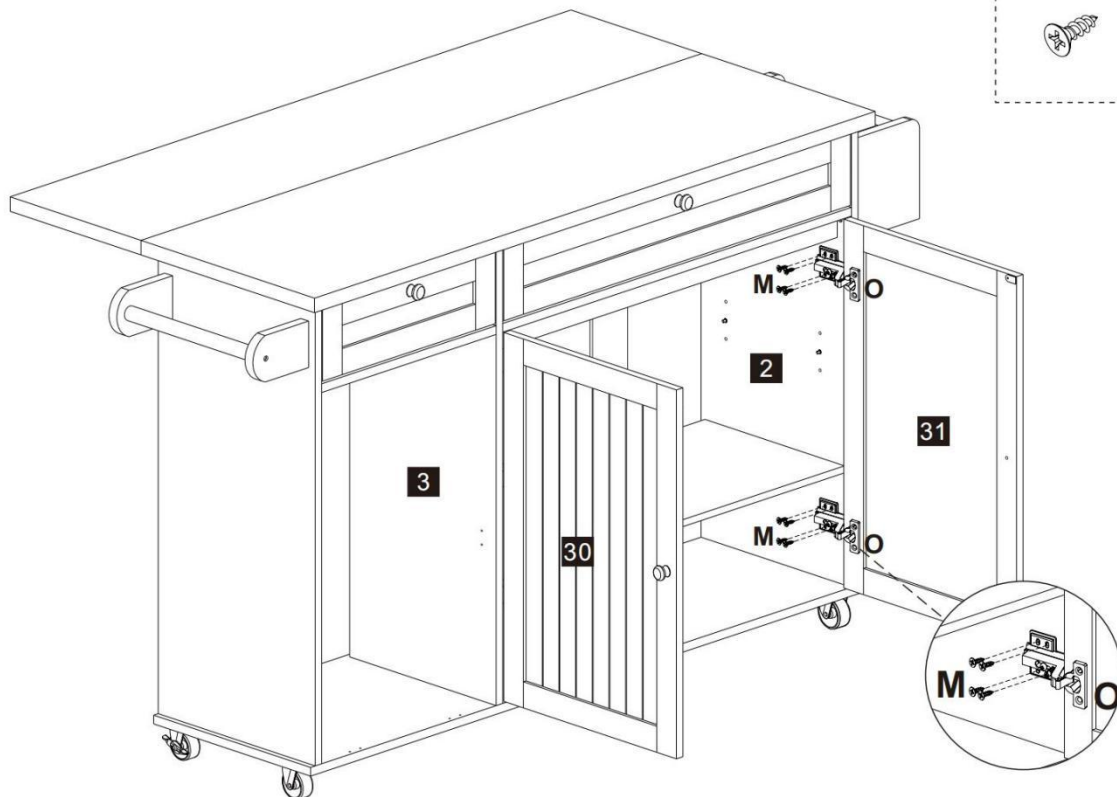


- J x 1
- M x 4
- O x 2
- R x 1
- T x 1
- a x 1

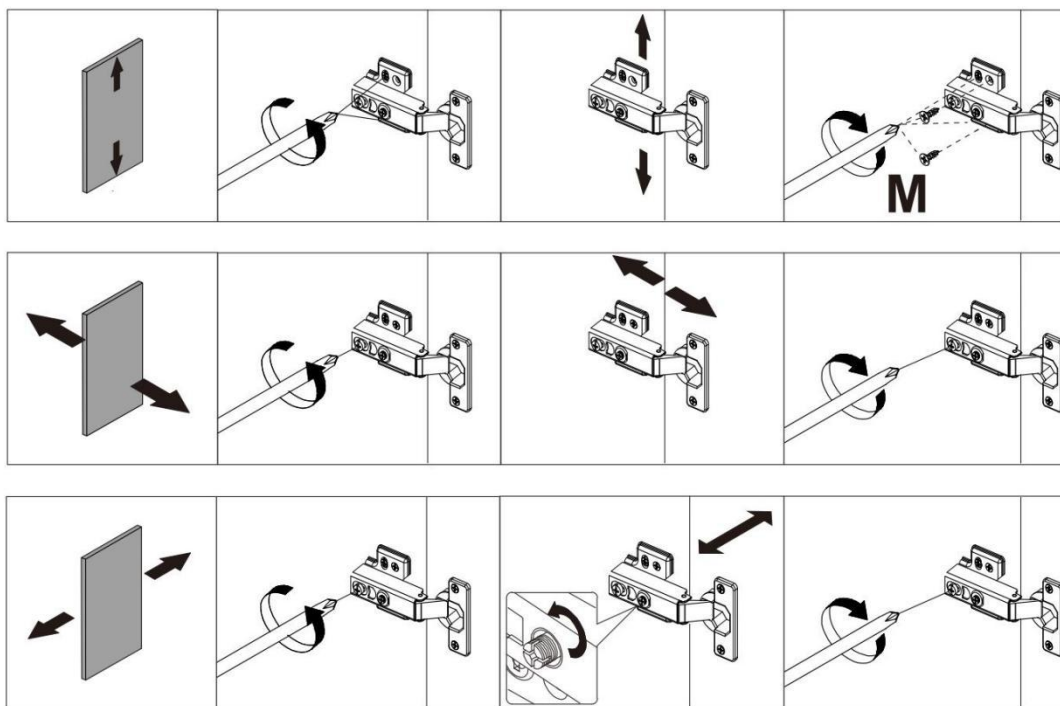


31

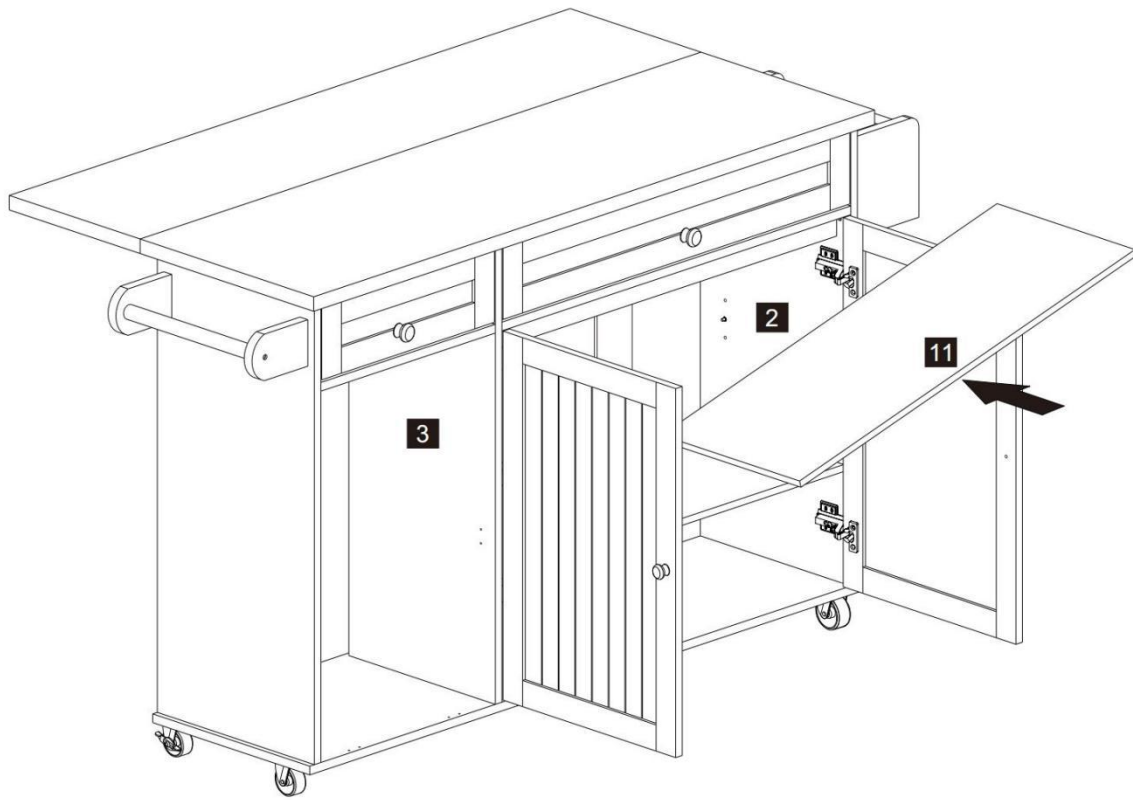
Mx16



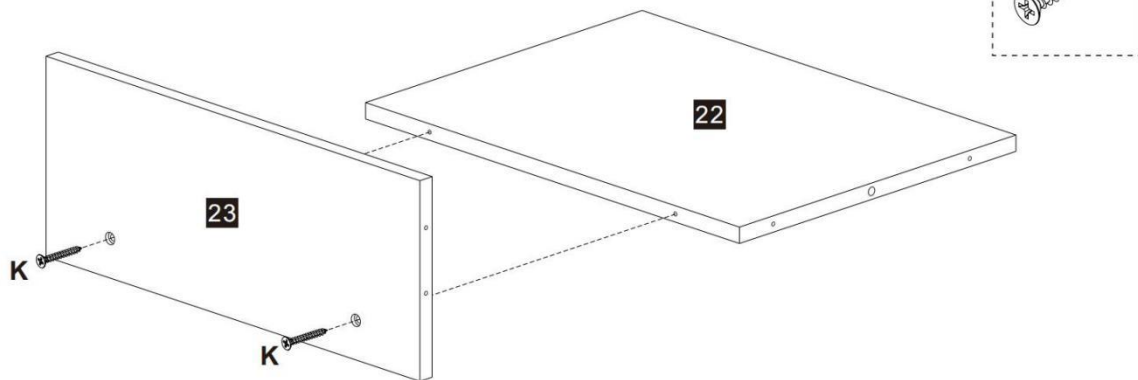
32



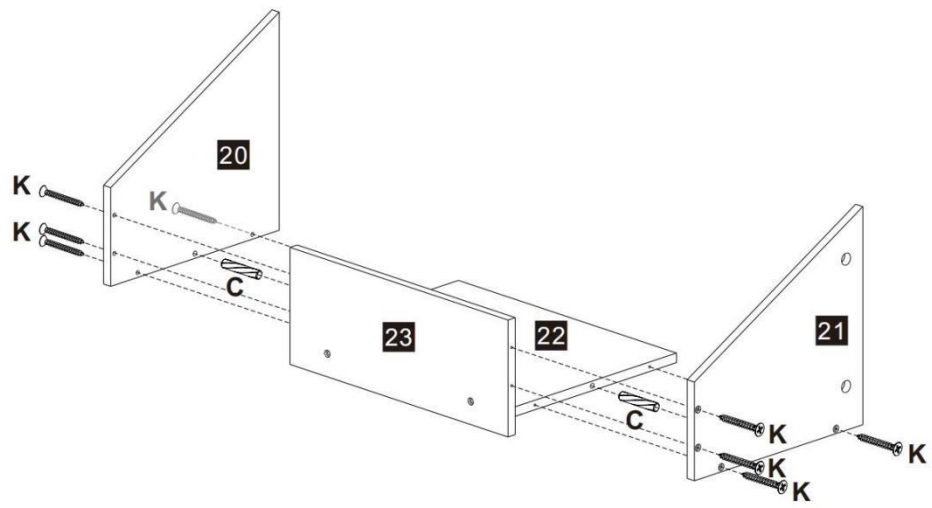
33



34



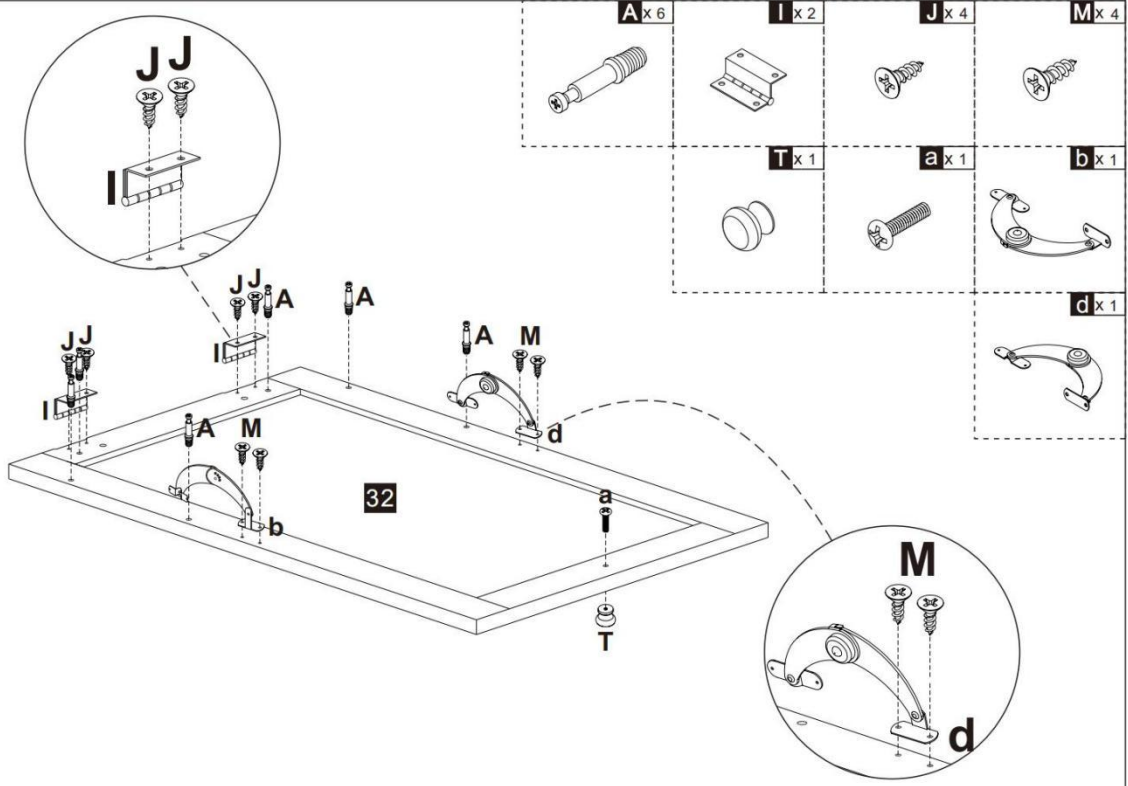
35



C x 2

K x 8

36



A x 6

I x 2

J x 4

M x 4

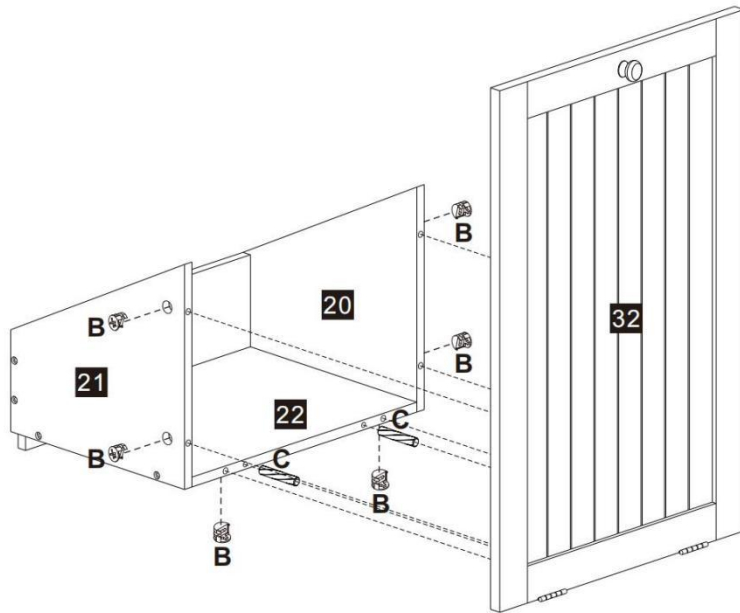
T x 1

a x 1

b x 1

d x 1

37



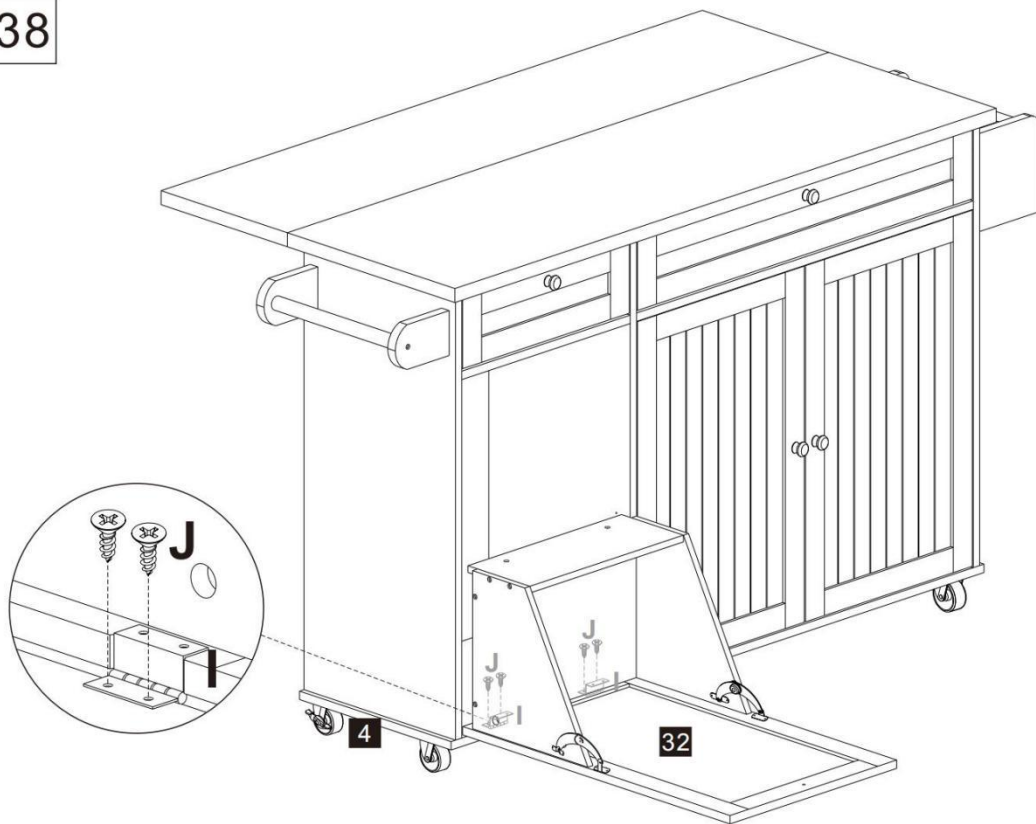
B x 6



C x 2



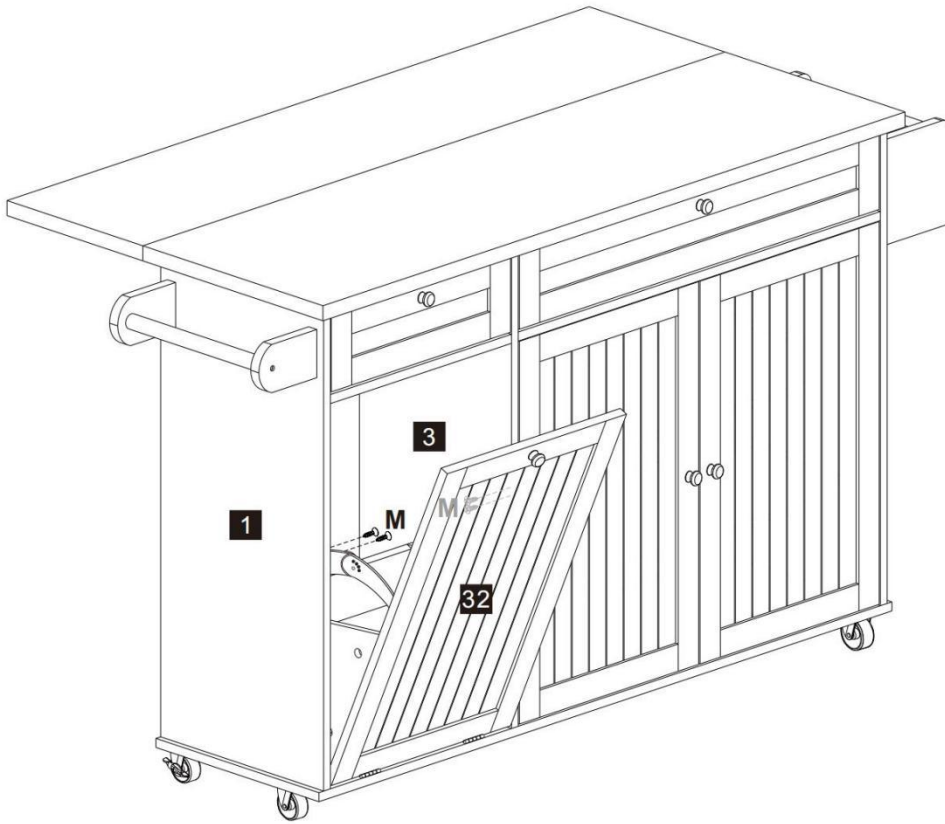
38



J x 4



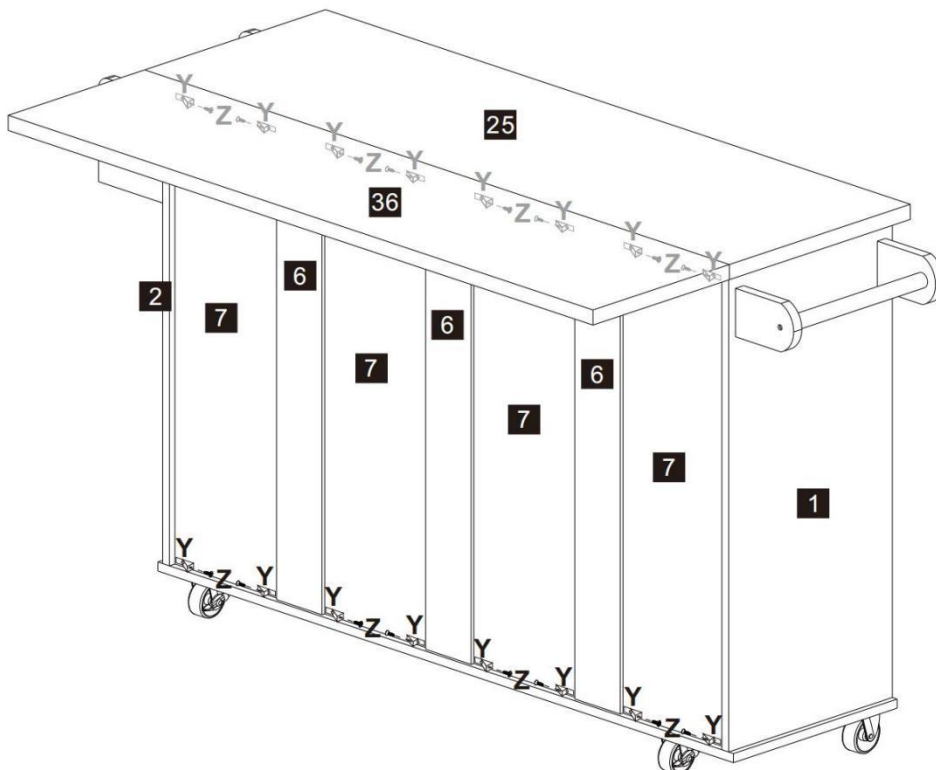
39



M x 4



40



Y x16



Z x16



Fabricante : Shanghaimuxinmuyeyouxiangongsi

Dirección : Shuangchenglu 803 nong 11 hao 1602A-1609 shi ,
baoshanqu , Shanghái 200000 CN.

Importado a AUS: SIHAO PTY LTD. 1 CALLE ROKEVA EASTWOOD
Nueva Gales del Sur 2122 Australia

Importado a EE.UU.: Sanven Technology Ltd. Suite 250, 9166
Anaheim Place, Rancho Cucam Onga, CA 91730

UK	REP
-----------	------------

YH CONSULTING LIMITADO. C/O YH Consulting
Oficina limitada 147, Centurión Casa, Londres en
Carretera, Staines-upon- Thames, Surrey, TW18 4AX

EC	REP
-----------	------------

E-CrossStu Sociedad Limitada
Maguncia Calle Landstr.69,
60329 Fráncfort del Meno Principal.



VEVOR

Affordable. Reliable. Home Improvement.

WYSPA KUCHENNA

INSTRUKCJA OBSŁUGI

NR MODELU: YS252253 SS

VEVOR

Affordable. Reliable. Home Improvement.

KITCHEN ISLAND

MODEL NR: YS252253 SS



To jest oryginalna instrukcja, proszę przeczytaj wszystko podręcznik instrukcje

ostrożnie zanim działający . VEVOR rezerwy A jasne interpretacja z our użytkownik instrukcja . wygląd z ten produkty Być temat Do ten produkt Ty otrzymano . Proszę przebaczyć nas To My nie będzie if poinformować Ty znowu tam Czy każdy technologia Lub oprogramowanie Aktualizacje NA nasz produkt .



OSTRZEŻENIE:

**Przed użyciem należy uważnie przeczytać tę instrukcję . produkt.
Awaria Do zrob tak może wynik poważnie obrażenia.**

ŚRODKI OSTROŻNOŚCI PODCZAS MONTAŻU

1. Montaż należy wykonywać wyłącznie zgodnie z niniejszą instrukcją.
Nieprawidłowy montaż może stwarzać zagrożenia.
2. Nosić ANSI - zatwierdzone bezpieczeństwo okulary ochronne I
ciężki praca rękawice podczas montaż .
3. Utrzymuj miejsce montażu w czystości i dobrym stanie .
4. Zachowaj osoby postronne na zewnątrz z ten obszar podczas montaż .
5. Nie przychodź na zebranie, gdy jesteś zmęczony lub pod wpływem
alkoholu. narkotyki Lub lek .
6. Ten produkt możliwości stosować Do odpowiednio I całkowicie tylko
produkty zmontowane .
7. Gromadzić się NA płaski , równy , twardy I gładki powierzchnia
zdolny z bezpiecznie wspierając KitchenI Wyspa .
8. Dodatkowe informacje dotyczące części li sted w następującym
strony, proszę zapoznać się z Schemat montażu tego instrukcja.
Rozpakuj i oddziel wszystkie części w czysta robota obszar.

ZAPISZ TE INSTRUKCJE

UŻYWAĆ ŚRODKI OSTROŻNOŚCI

ABY ZAPOBIEC POWAŻNYM OBRAŻENIOM I ŚMIERĆ OD NAPIWKÓW:

1. Ten produkt jest nie zabawka Nie umożliwić dzieci do bawić się
Lub w pobliżu tego przedmiot.
2. Nie przekraczaj dopuszczalnego ciężaru przed poruszającą.
3. Stosować wyłącznie na płaskiej, twardej i gładka
powierzchnia zdolny bezpiecznego podtrzymywania w pełni
załadowanej kuchni I Wyspa .
4. Użyj jako wyłącznie zamierzone.
5. Przed każdym użyciem sprawdź; nie używać jeśli części Czy luźny
Lub uszkodzony.

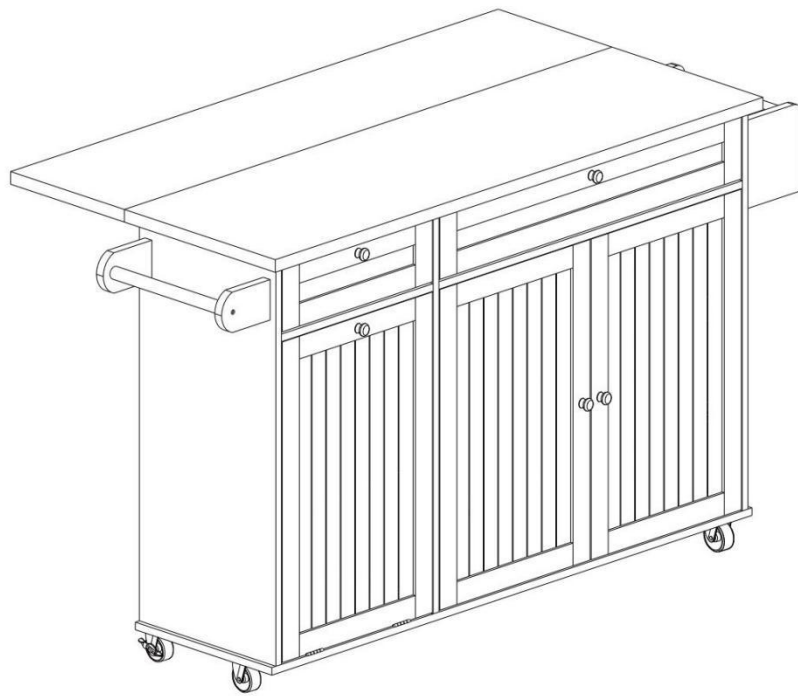
TECHNICAL SPECIFICATIONS

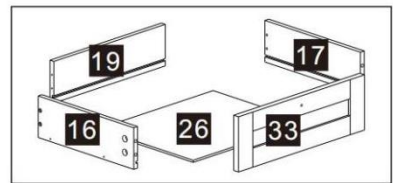
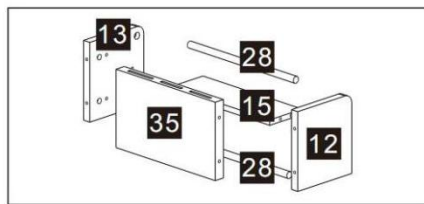
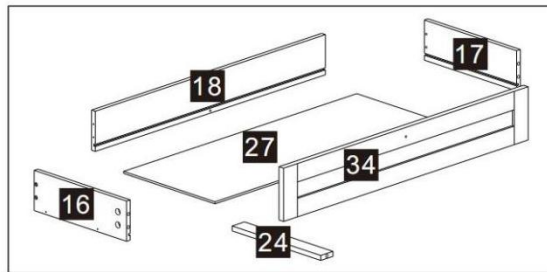
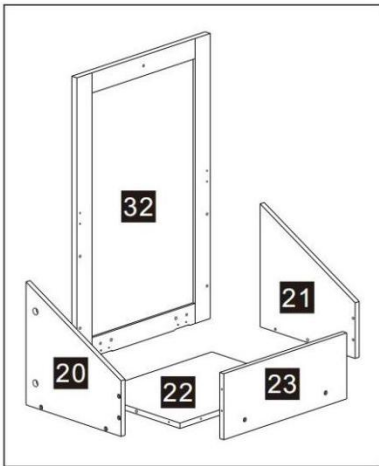
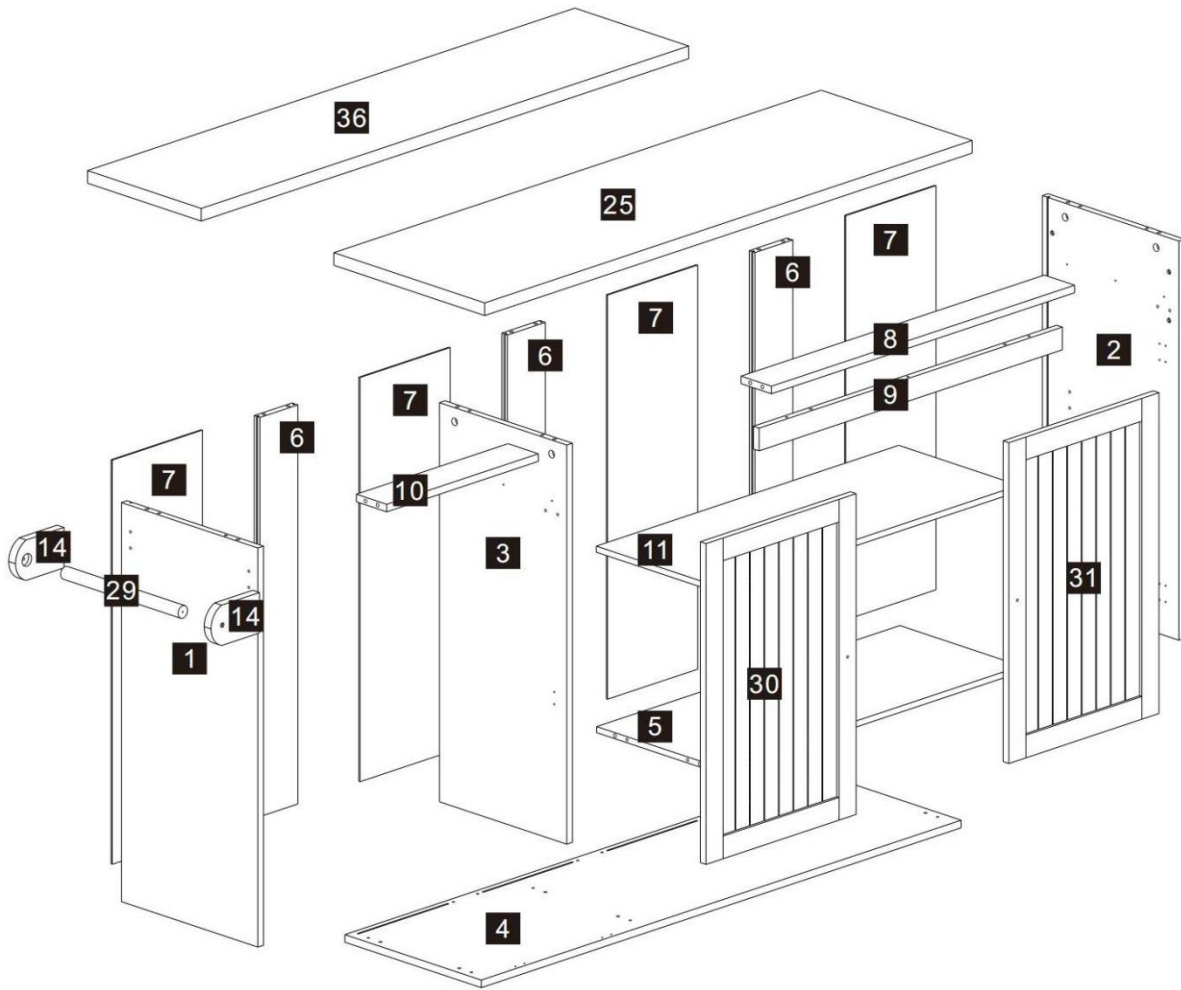


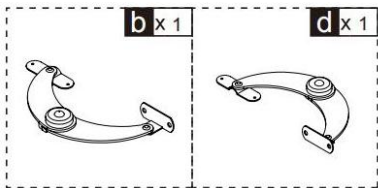
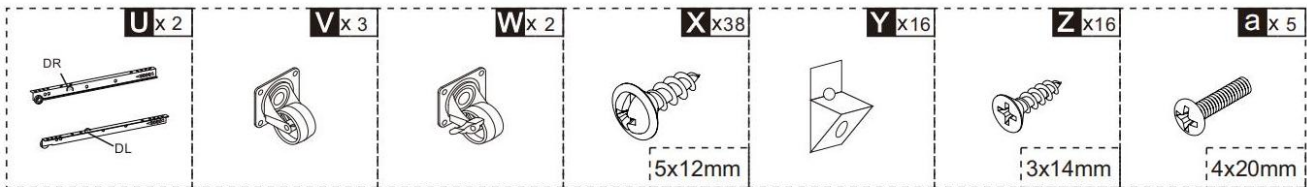
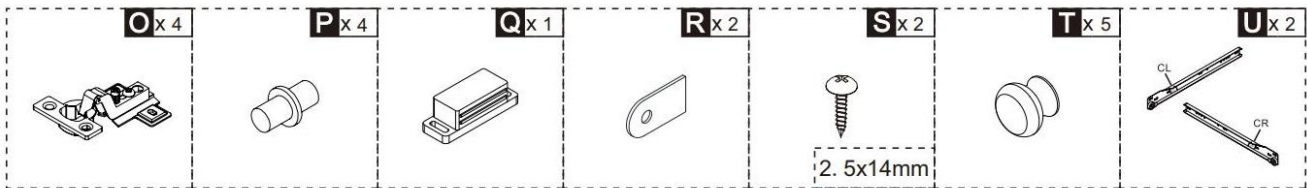
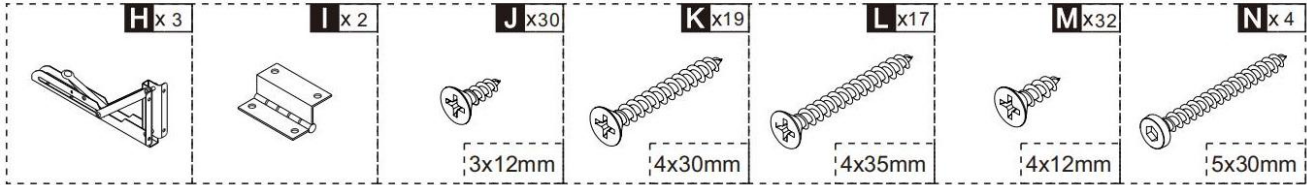
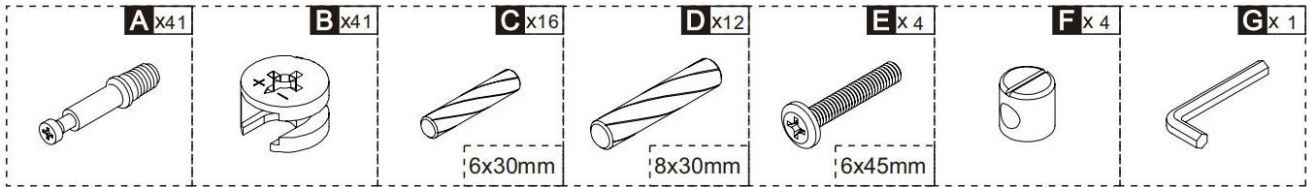
* Produkty taki Jak specyfikacje , wygląd i projekt Czy temat
Do modyfikacja bez wcześniejszy ogłoszenie .

TIPS

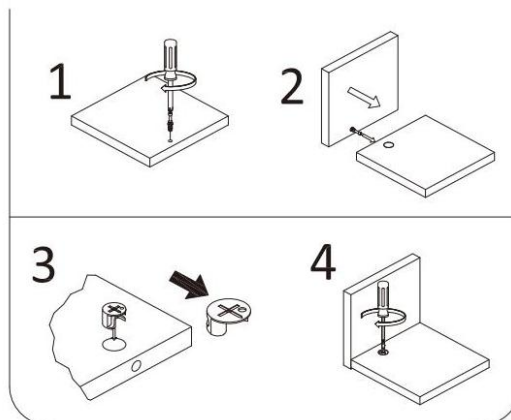
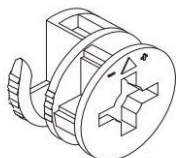
Złożenie ten wózek zajmie około 1,5 godziny, Zaleca się,
aby obsługiwały go dwie osoby.

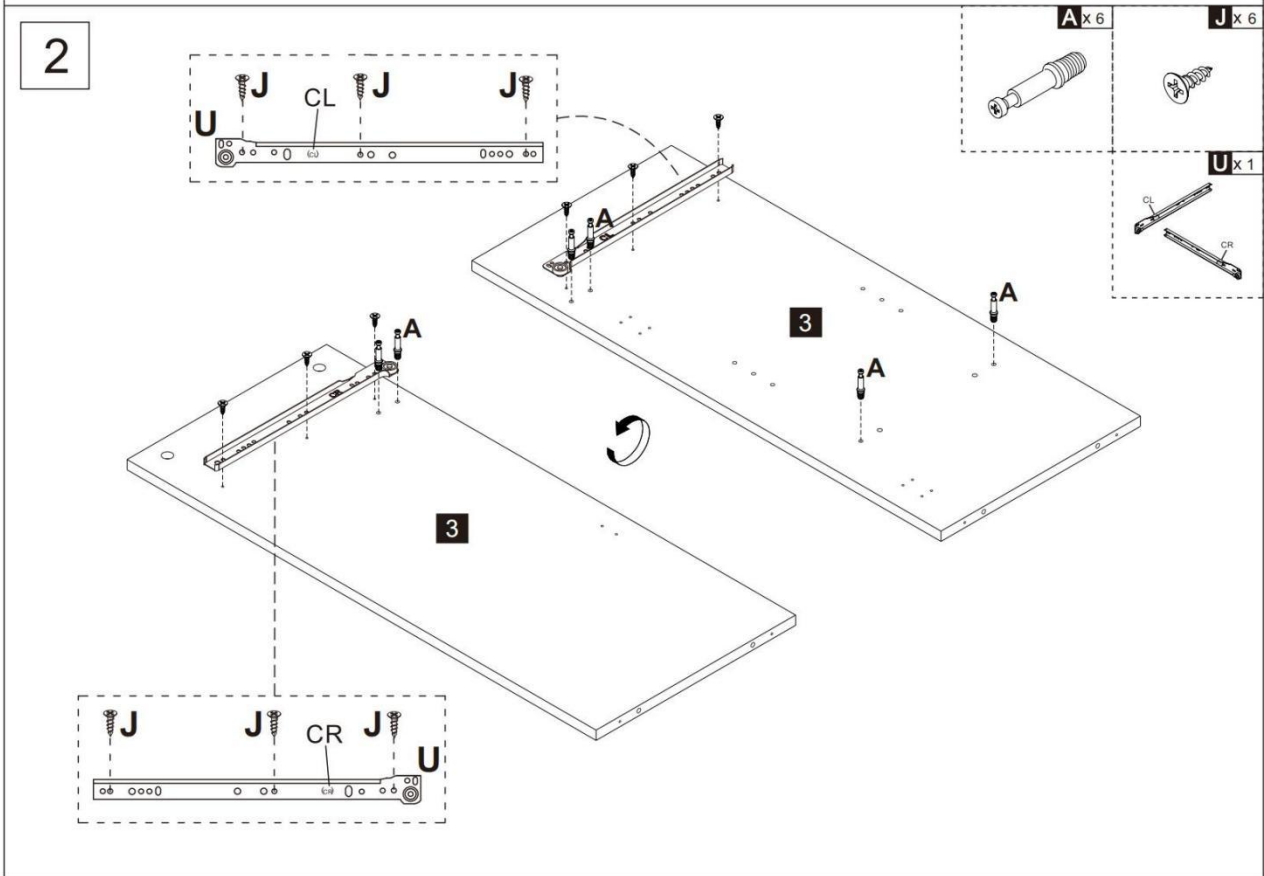
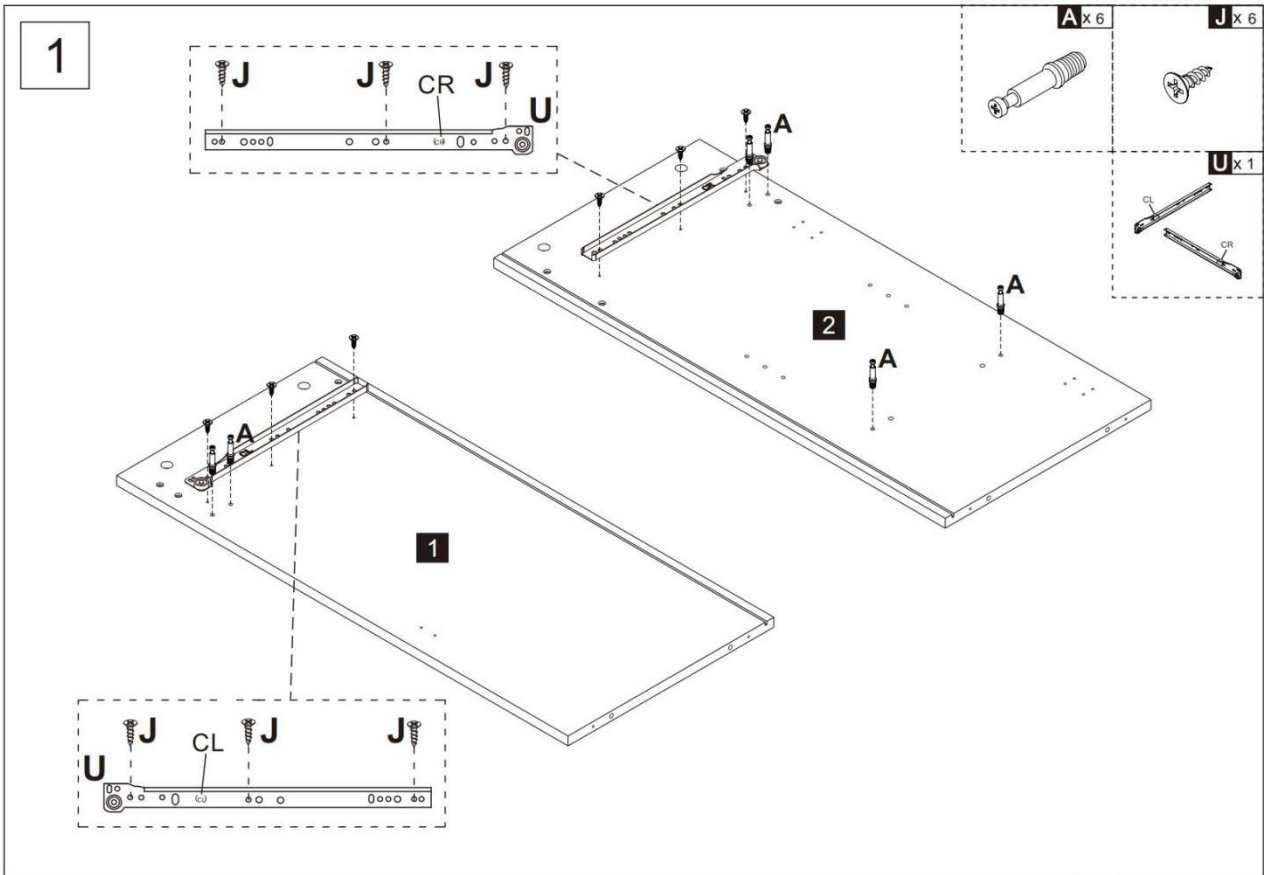






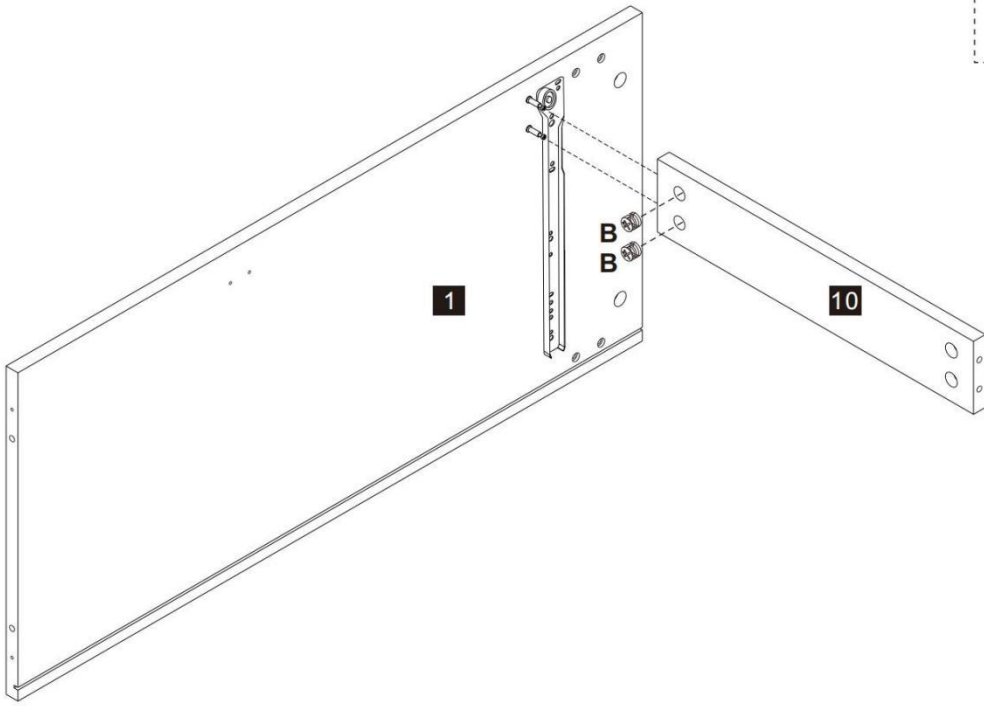
This Cam Lock Fastening System will be used throughout the assembly process





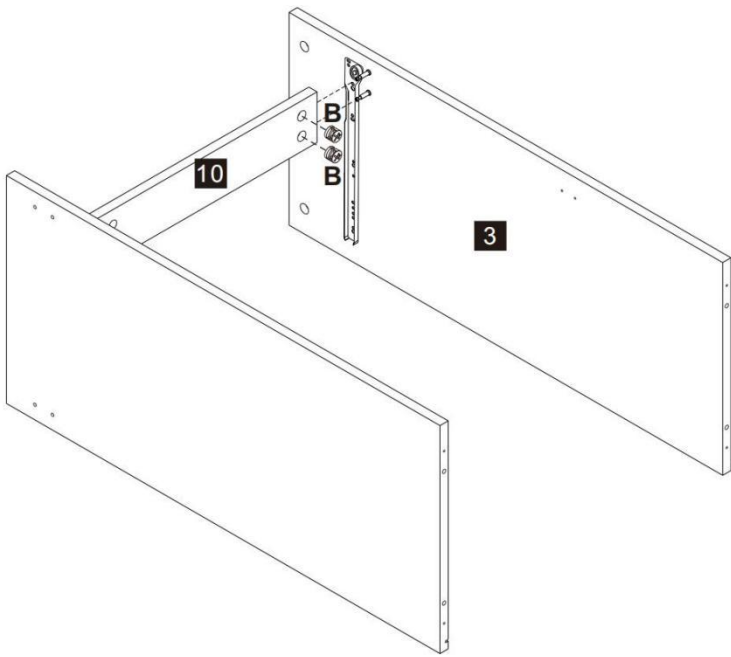
B x 2

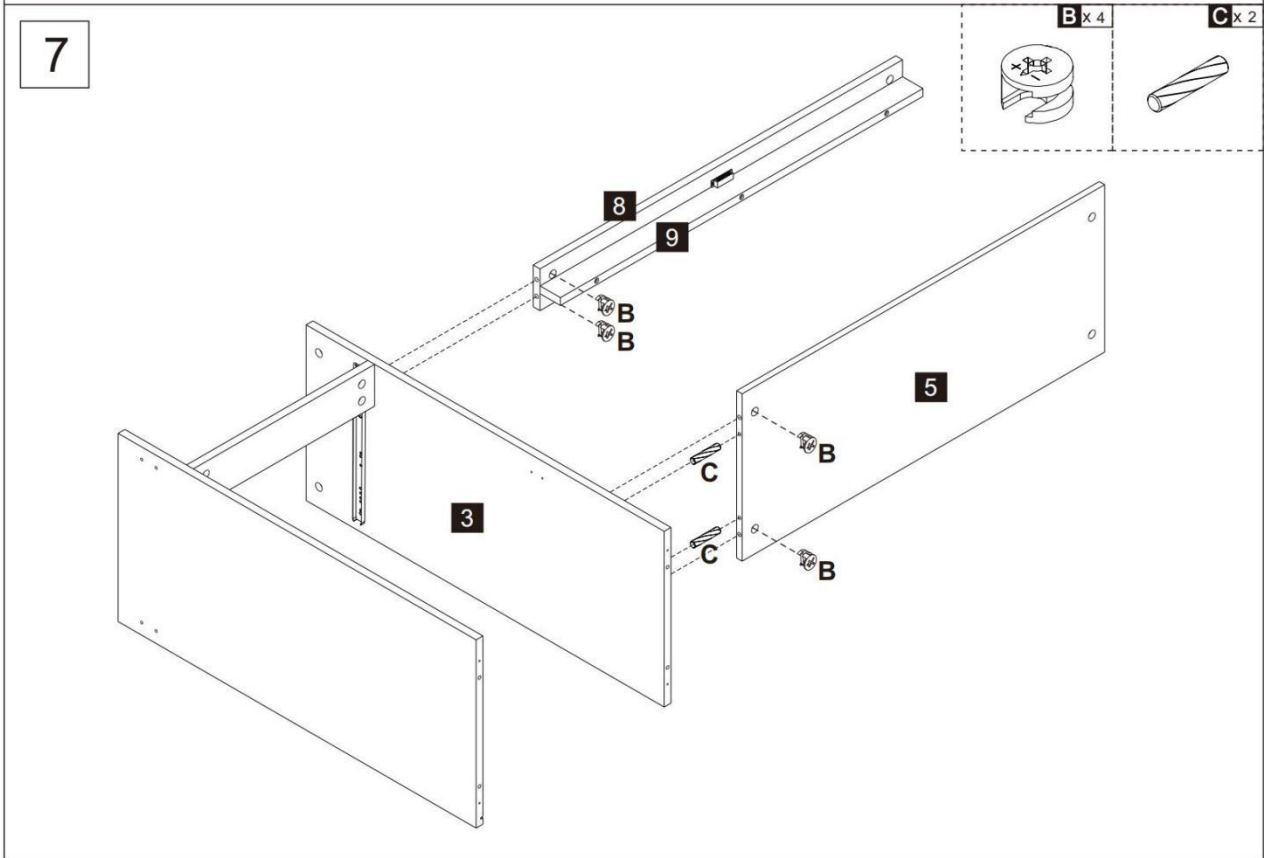
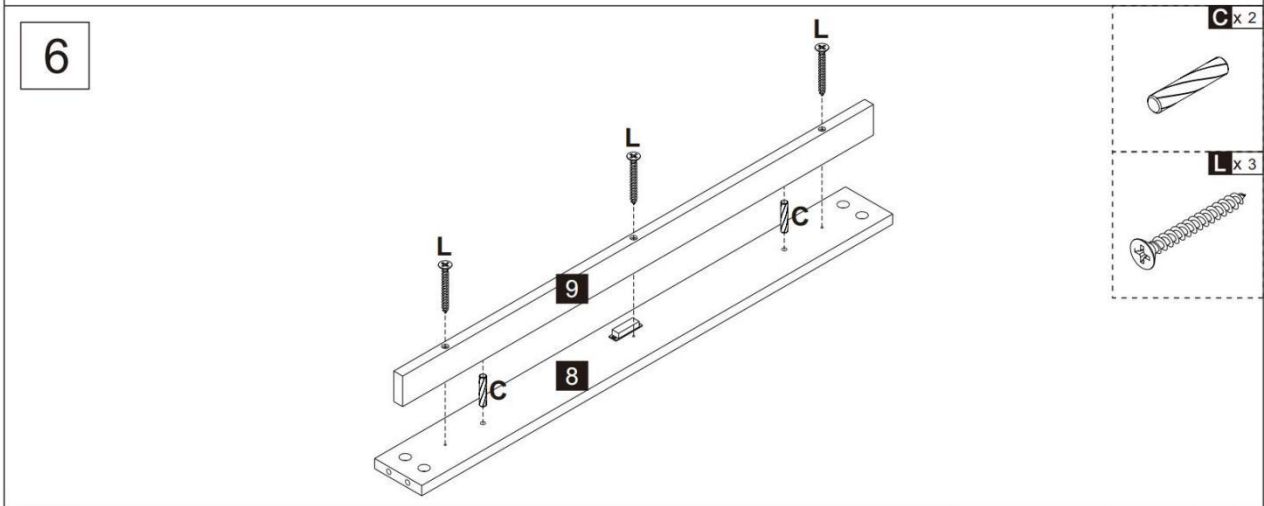
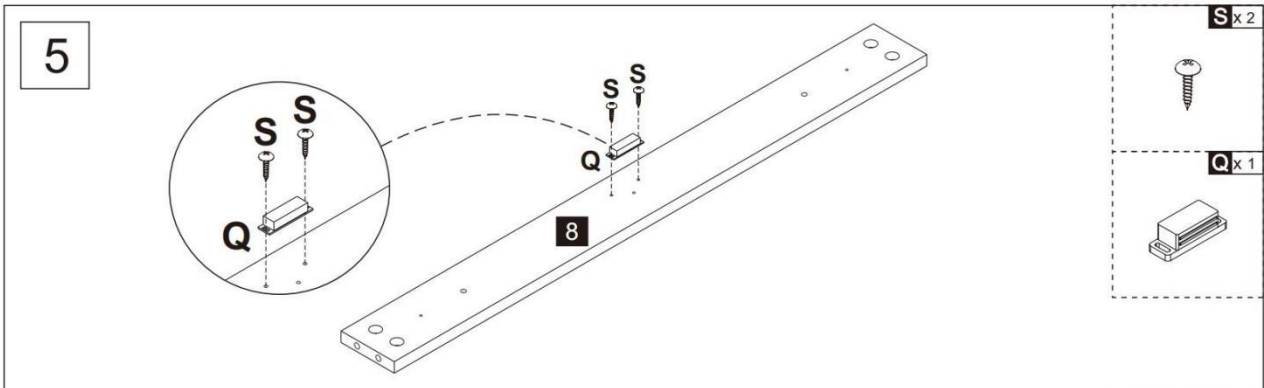
3

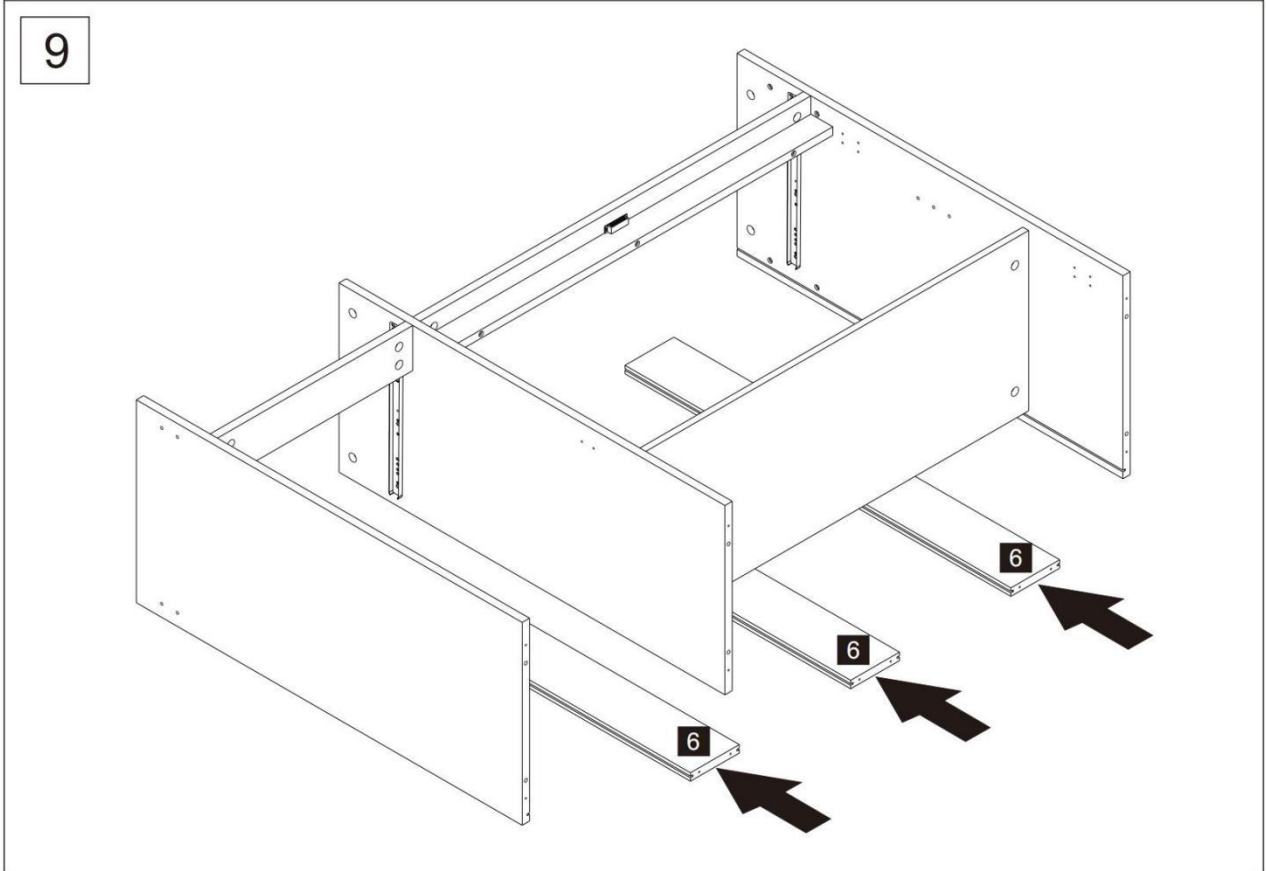
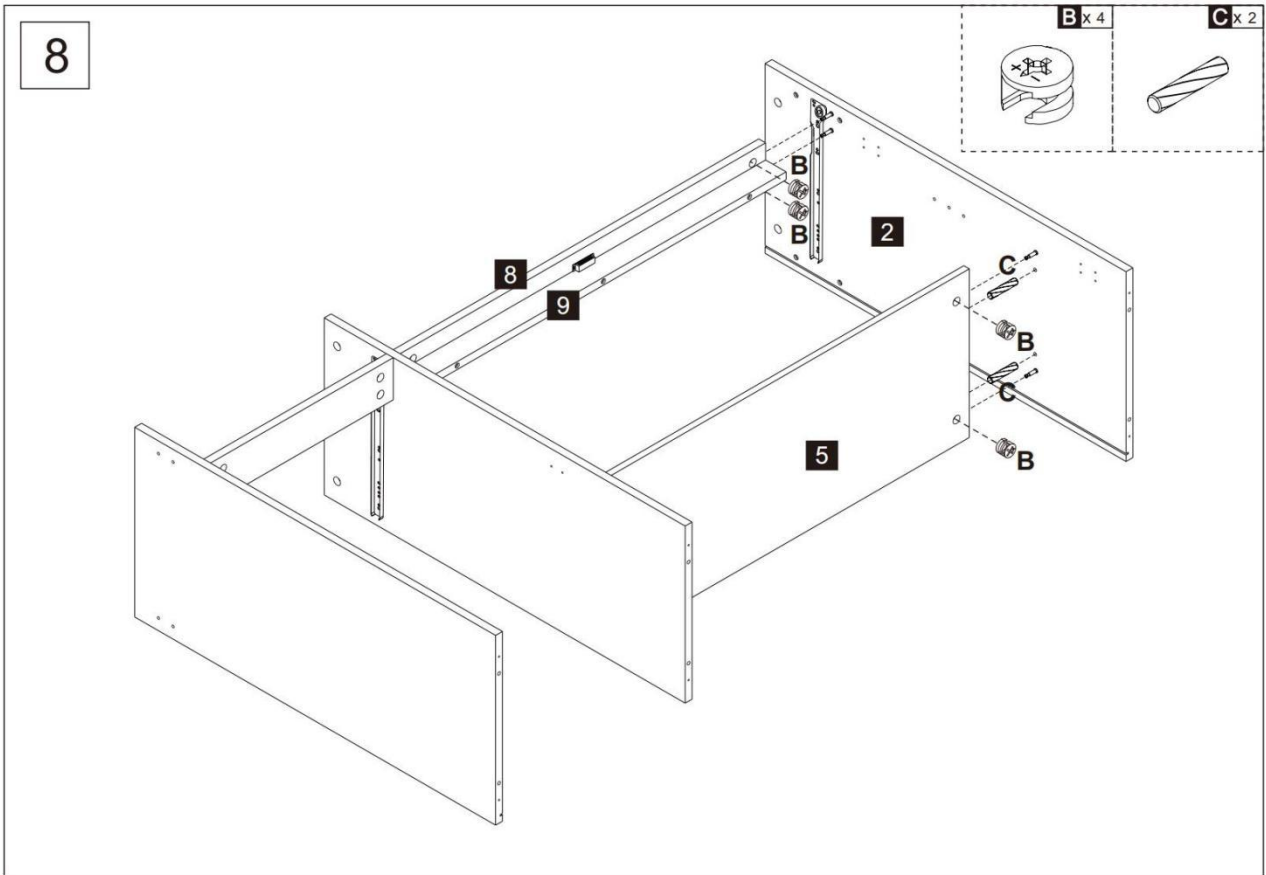


B x 2

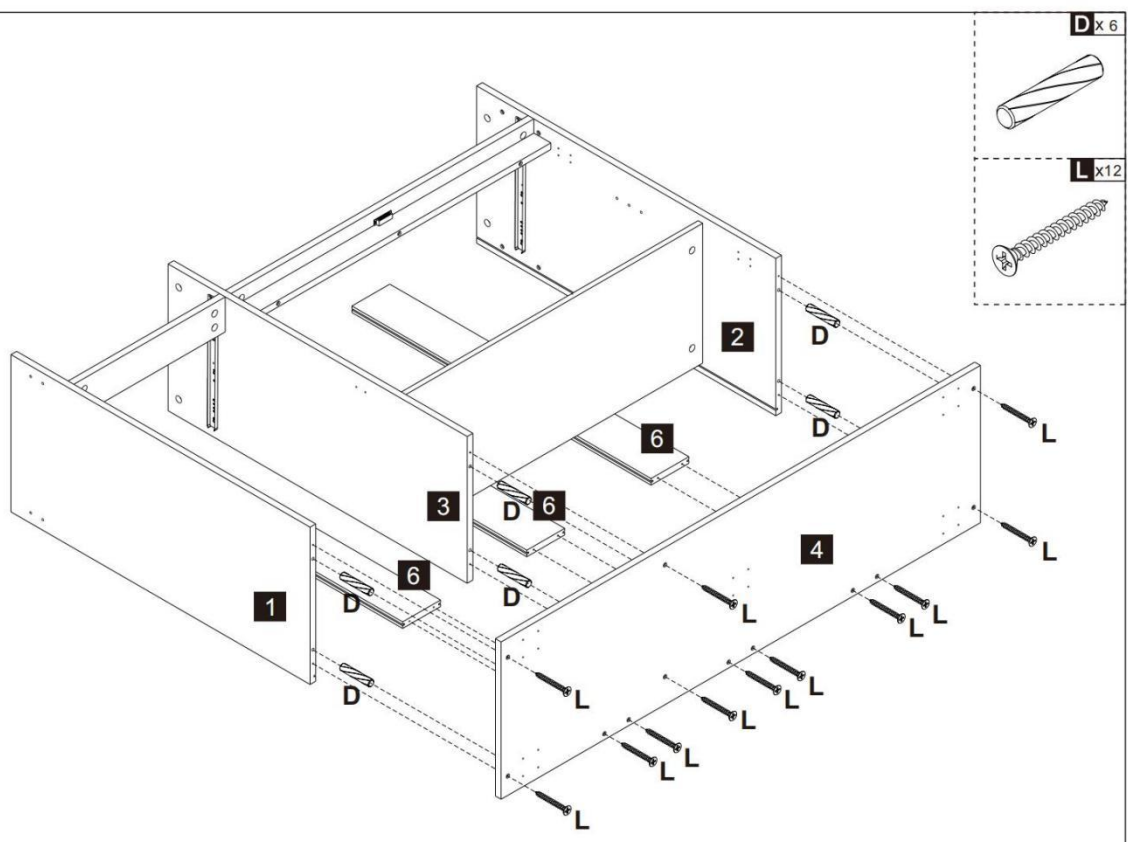
4



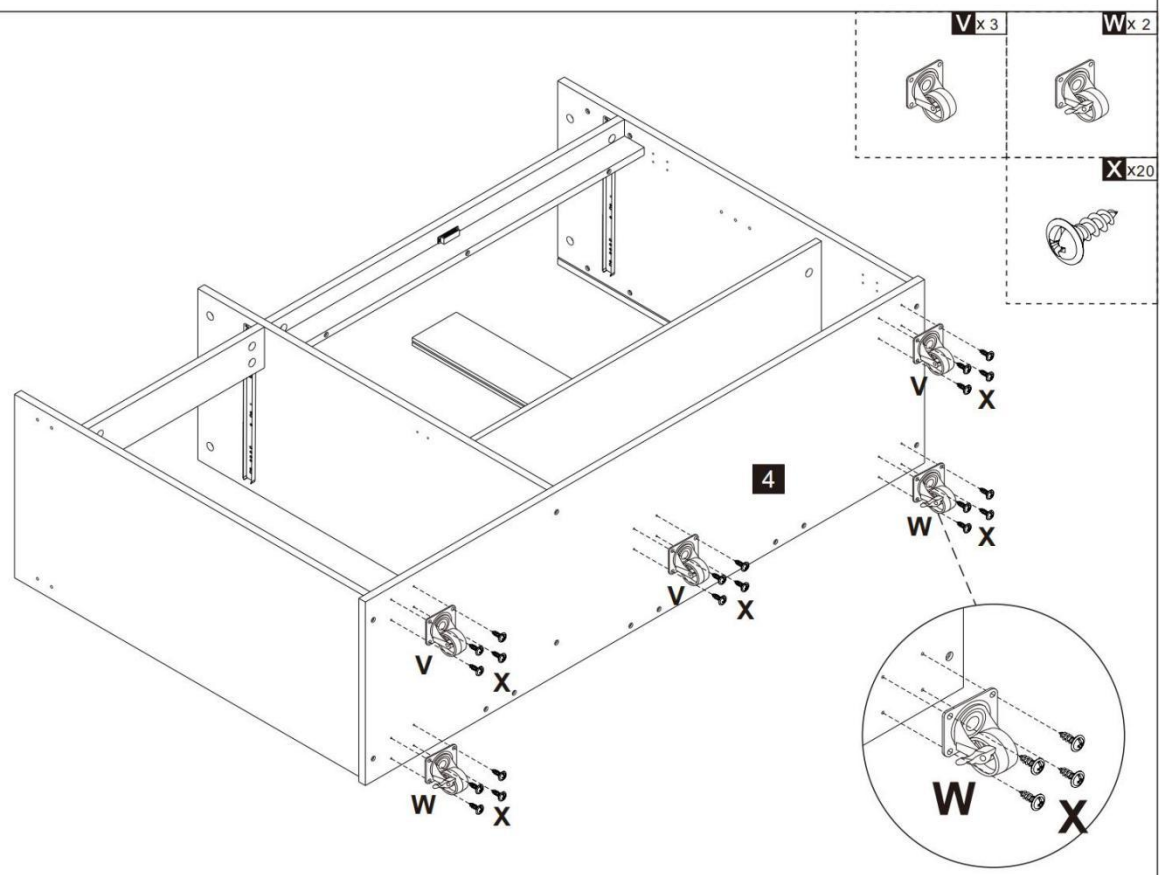




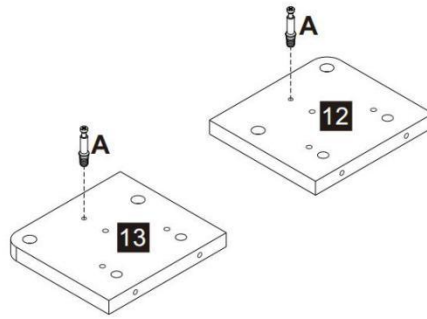
10



11



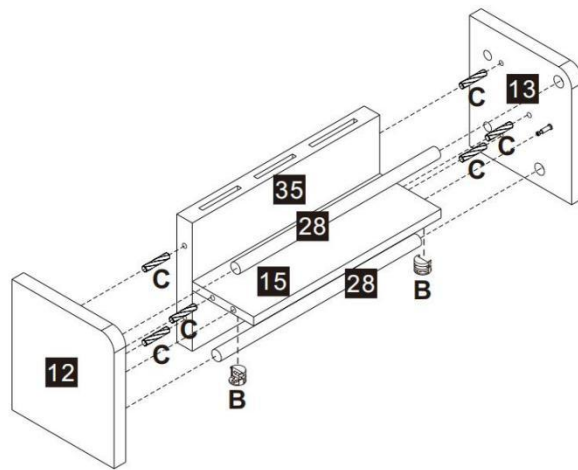
12



A x 2



13



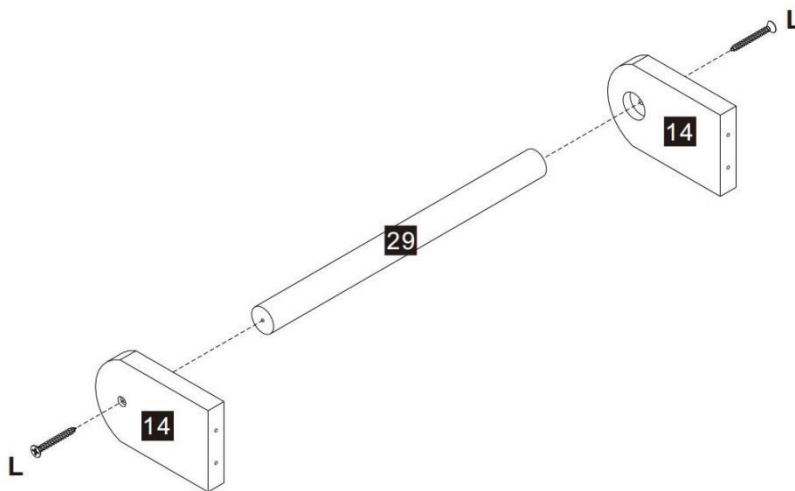
B x 2



C x 6



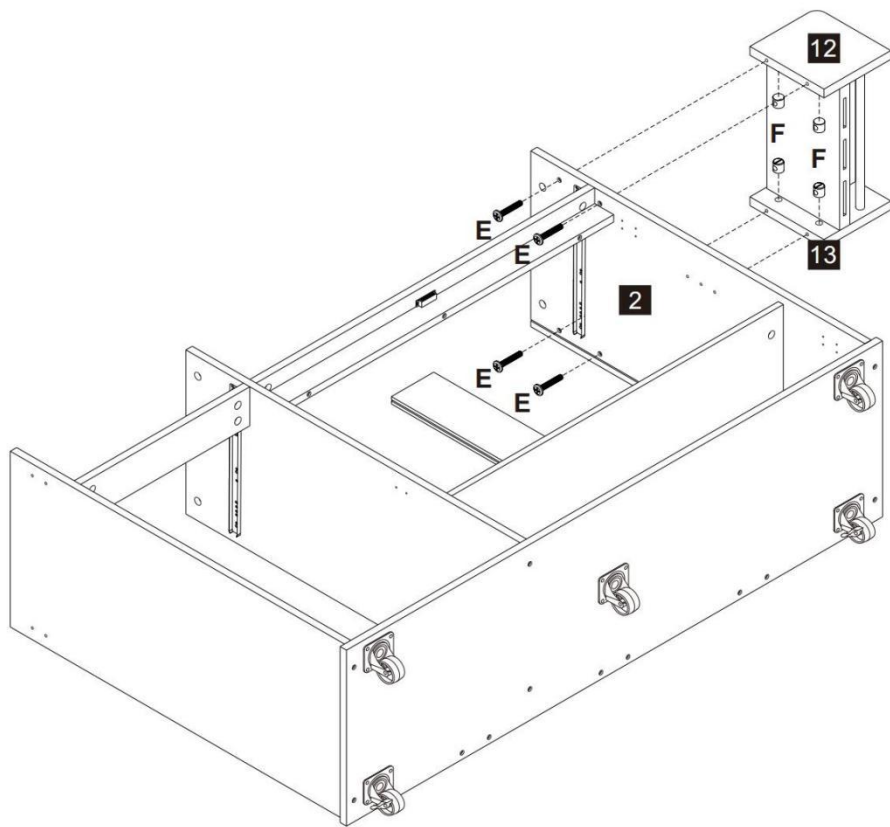
14



L x 2



15



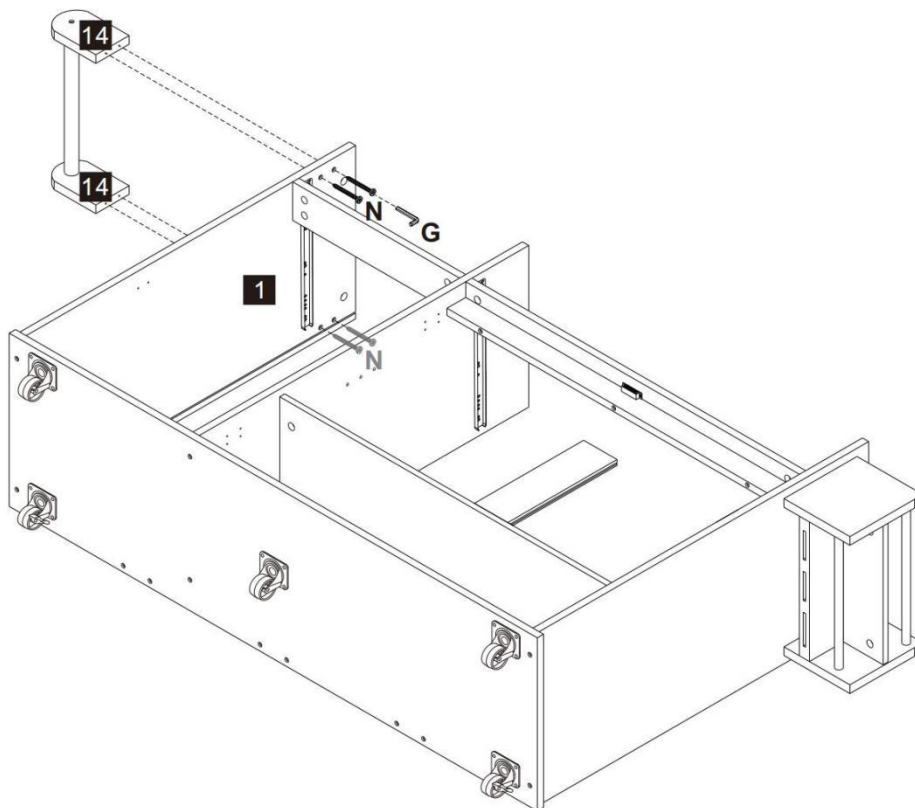
E x 4



F x 4



16



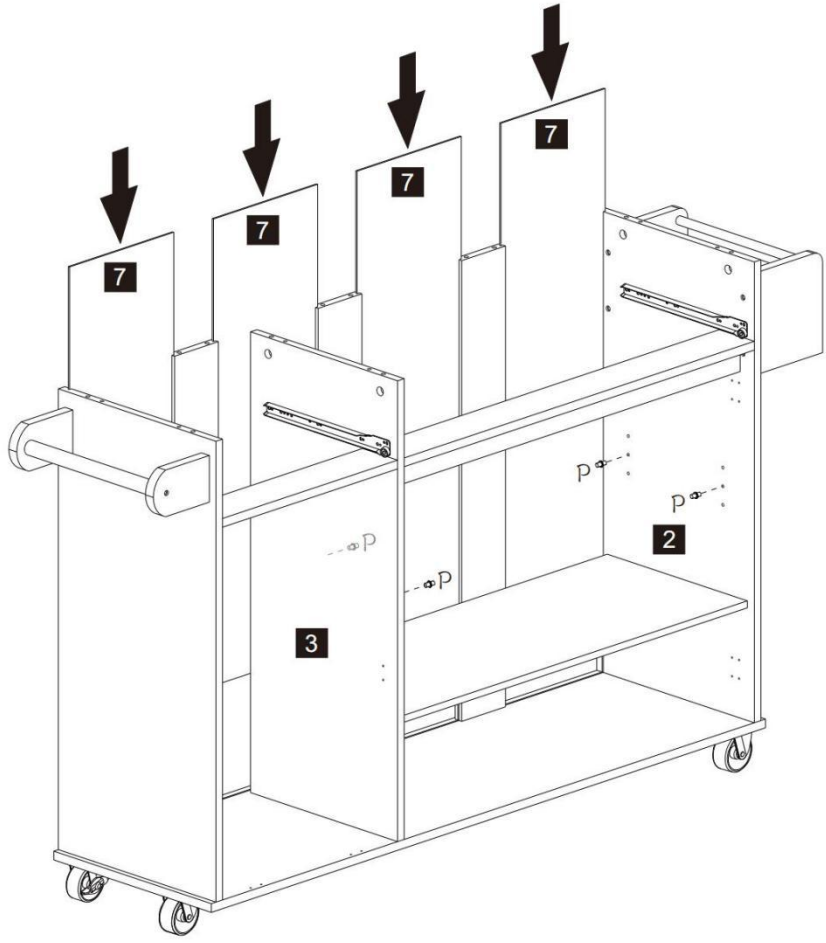
N x 4



G x 1



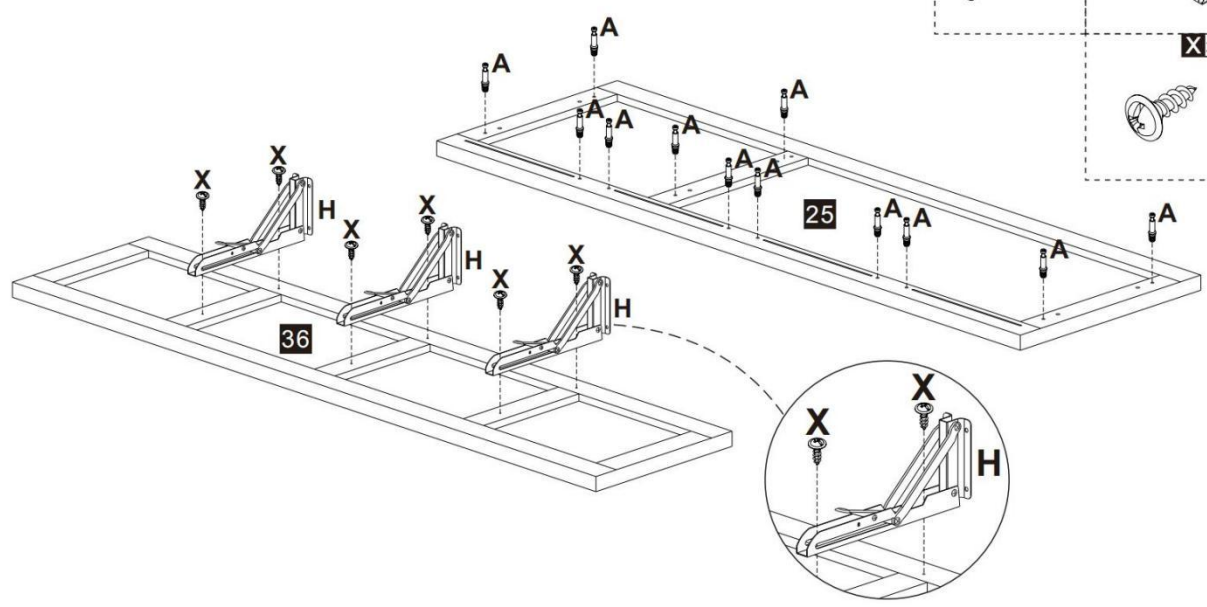
17



P x 4



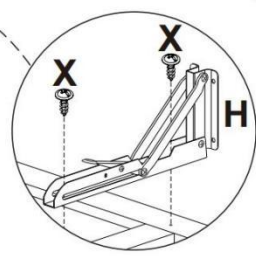
18



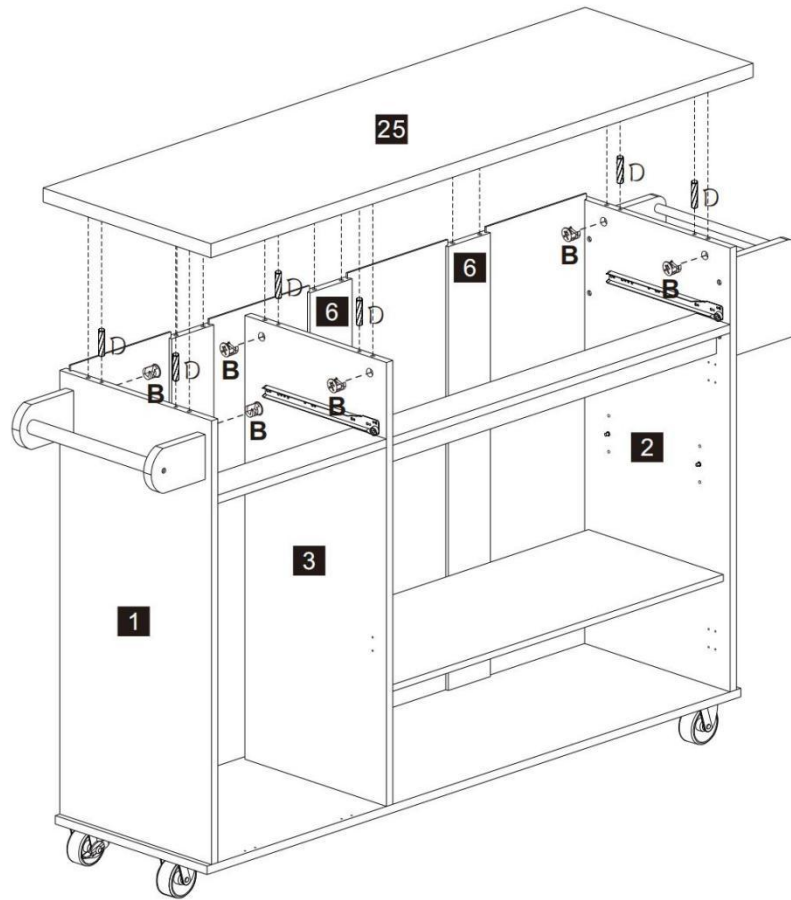
A x 12

H x 3

X x 6



19



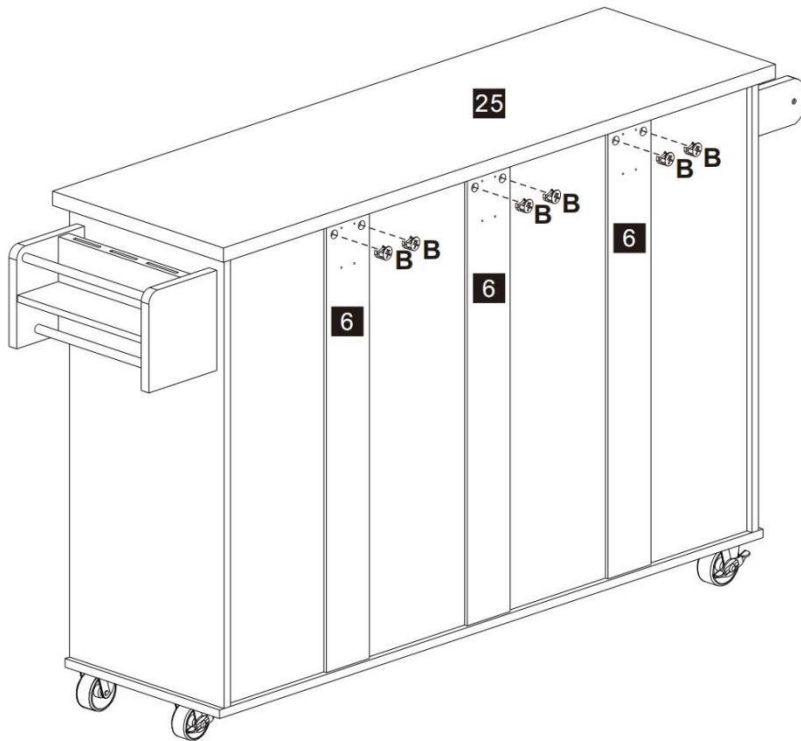
B x 6



D x 6



20

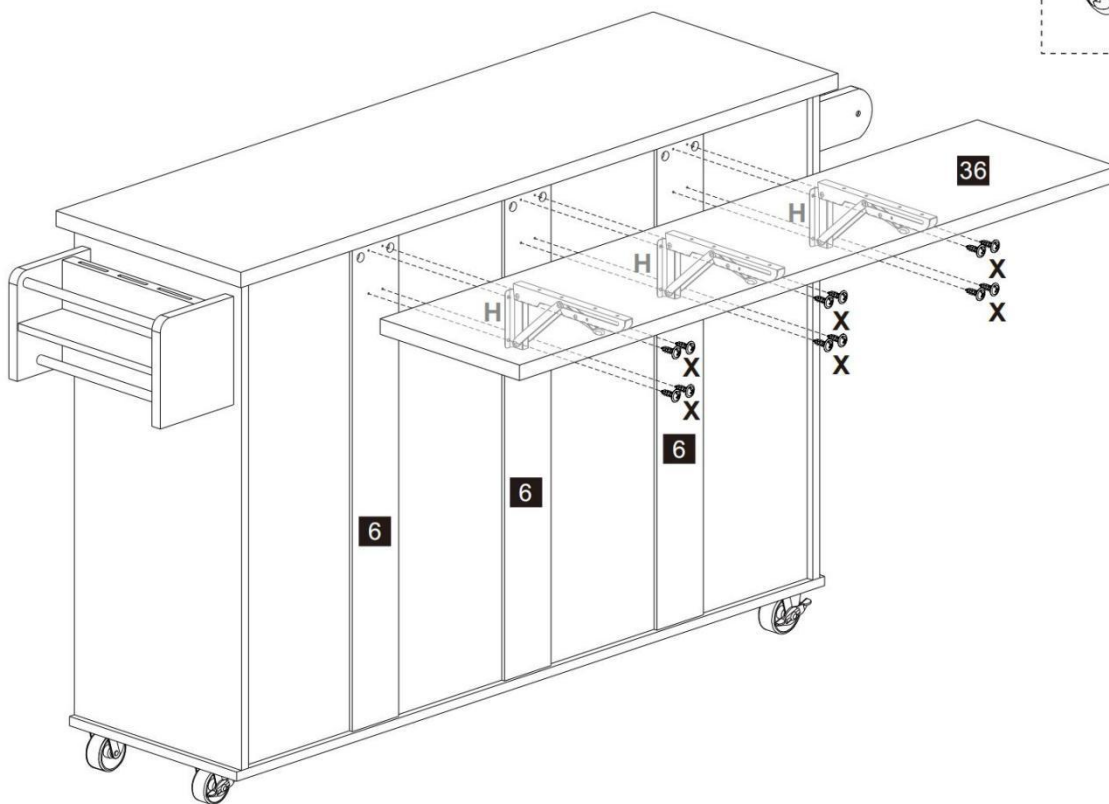


B x 6



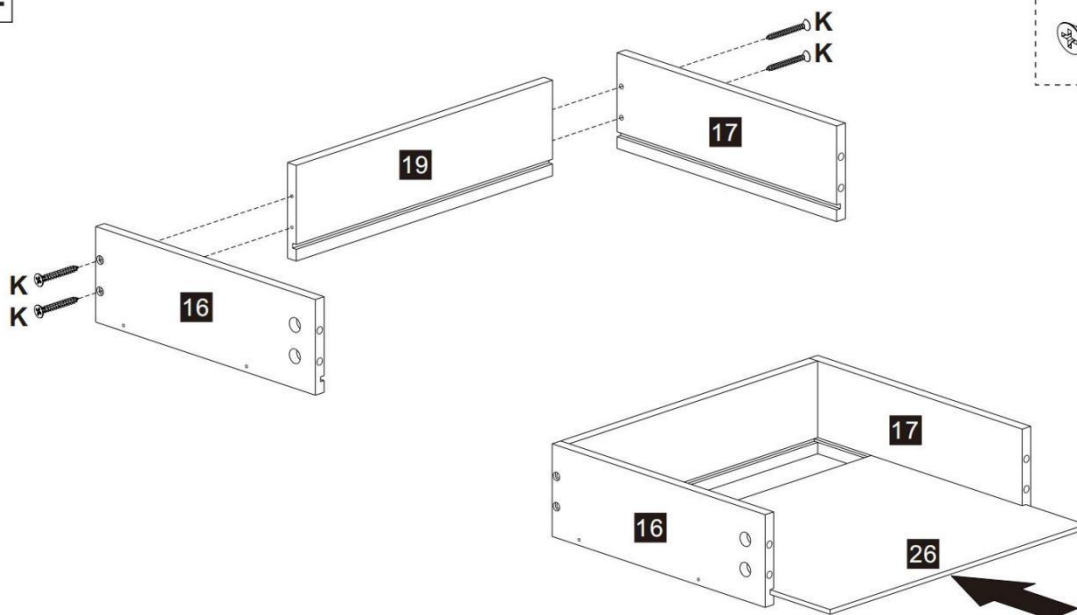
21

X x12

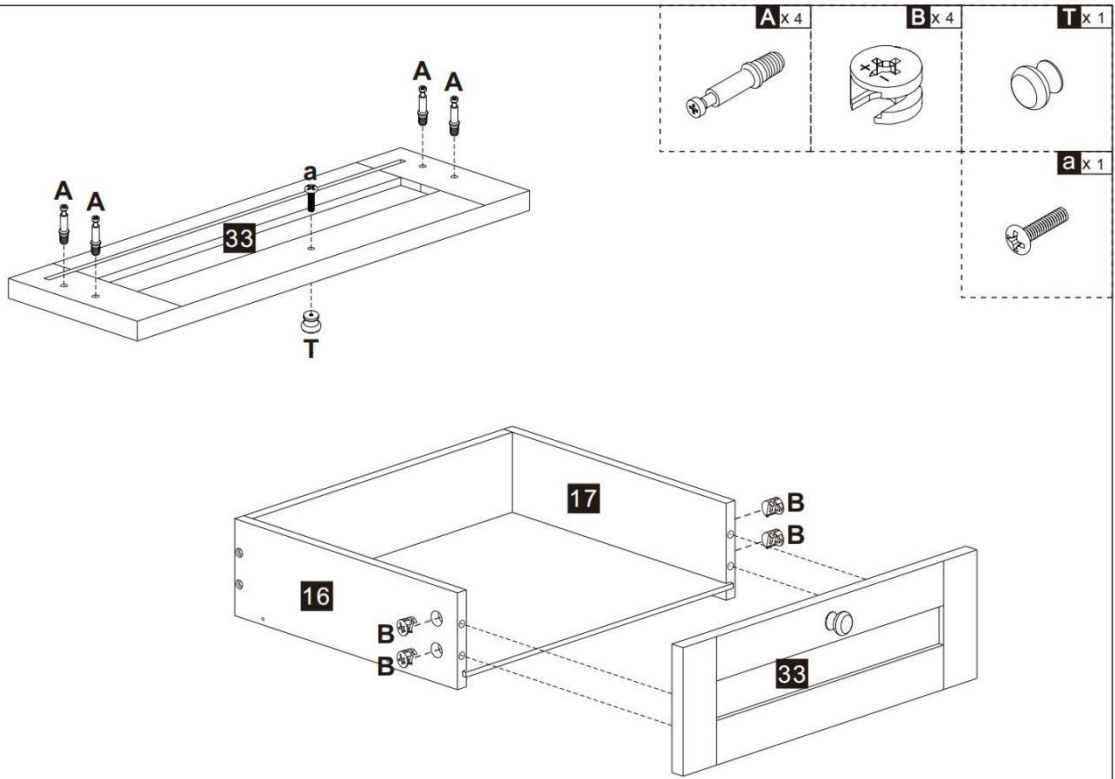


22

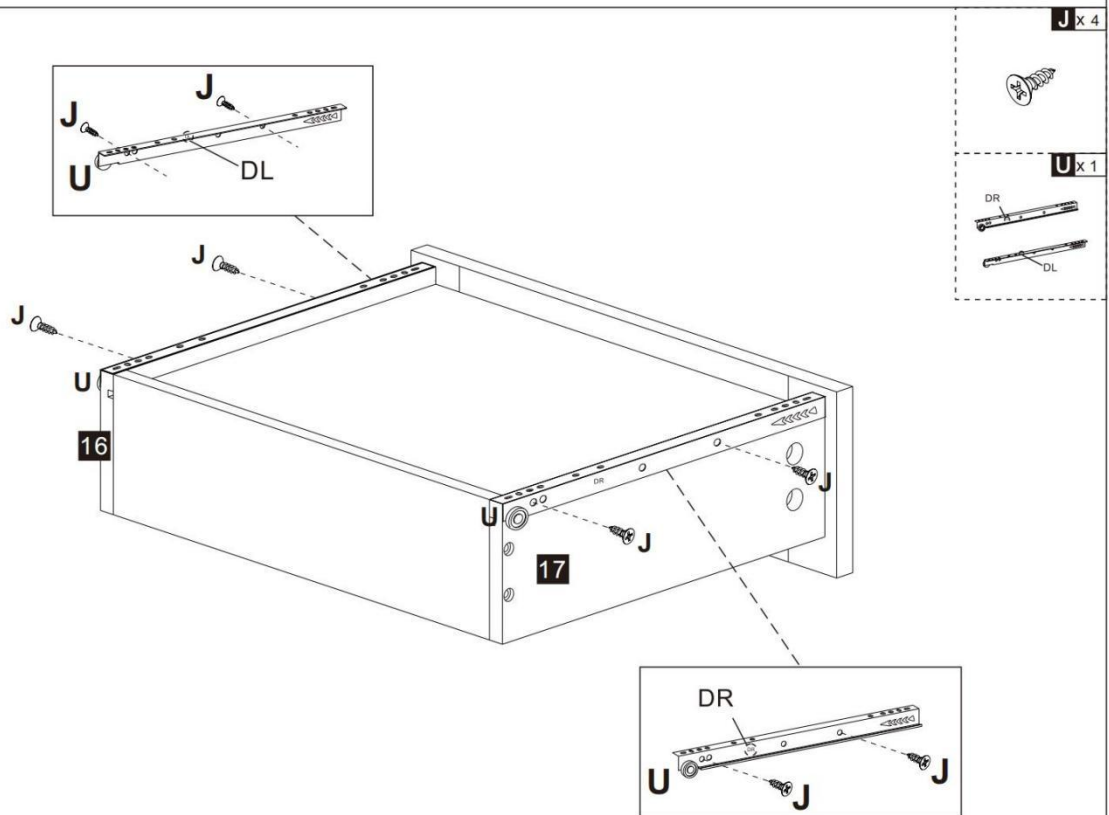
K x4



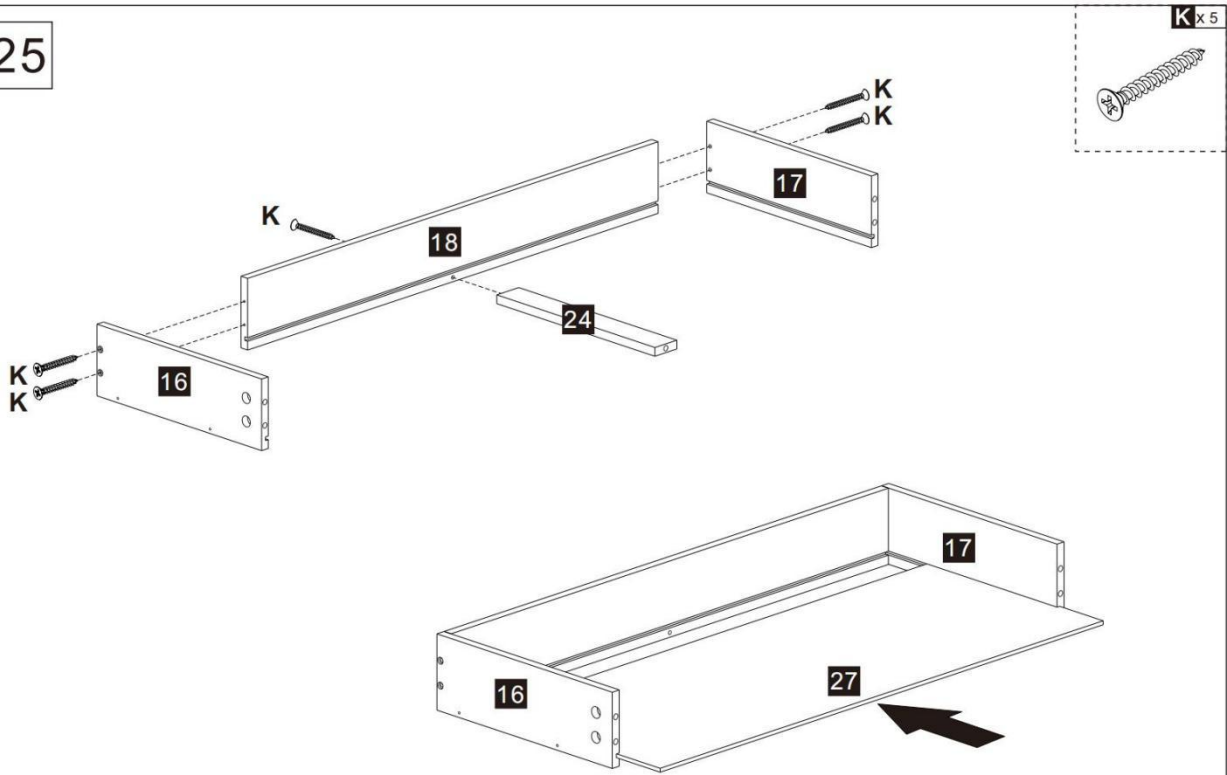
23



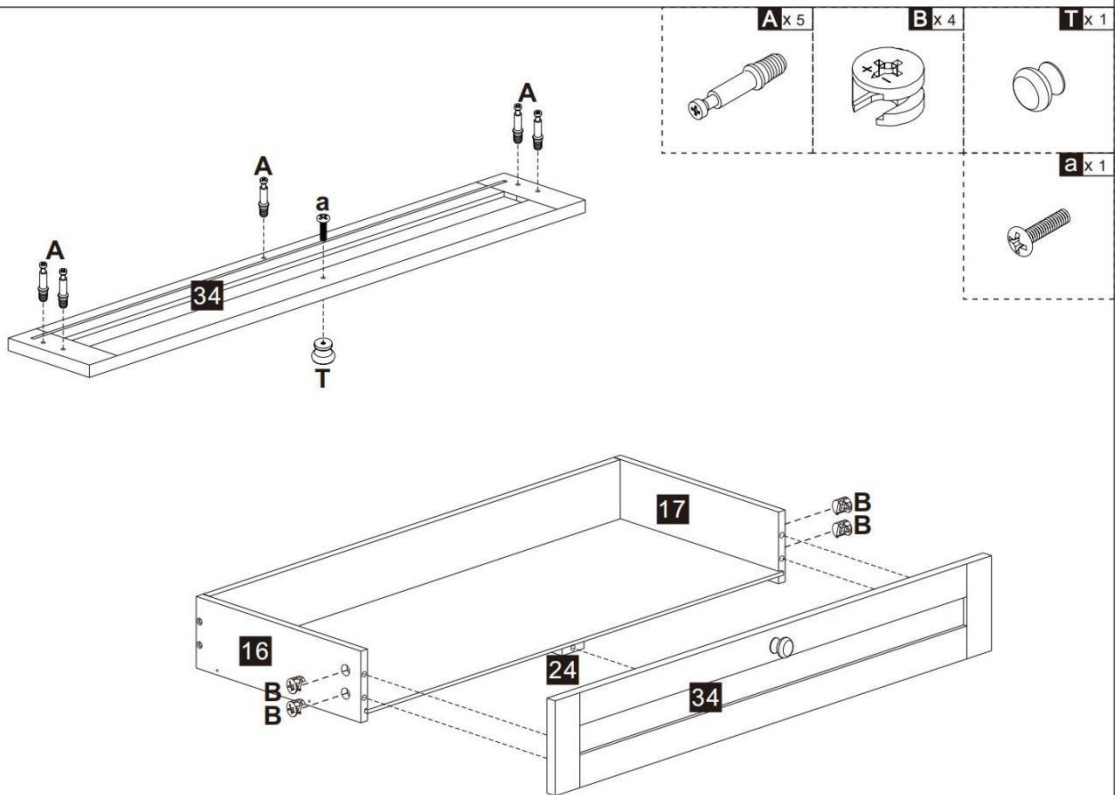
24



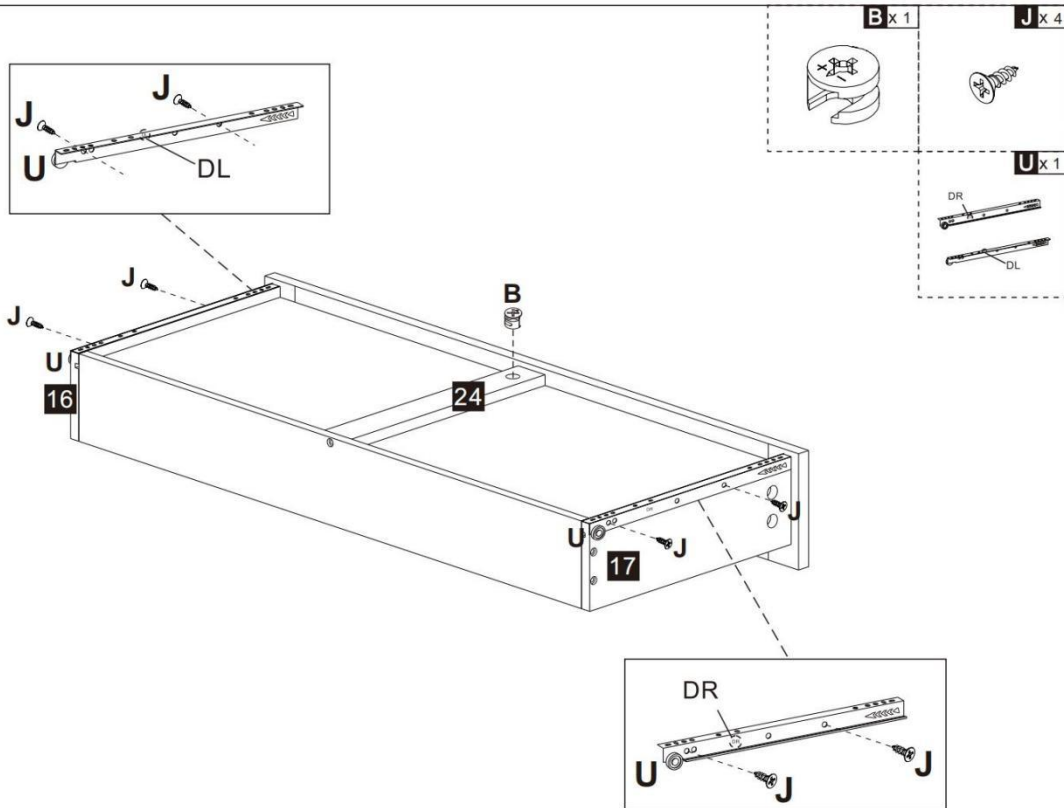
25



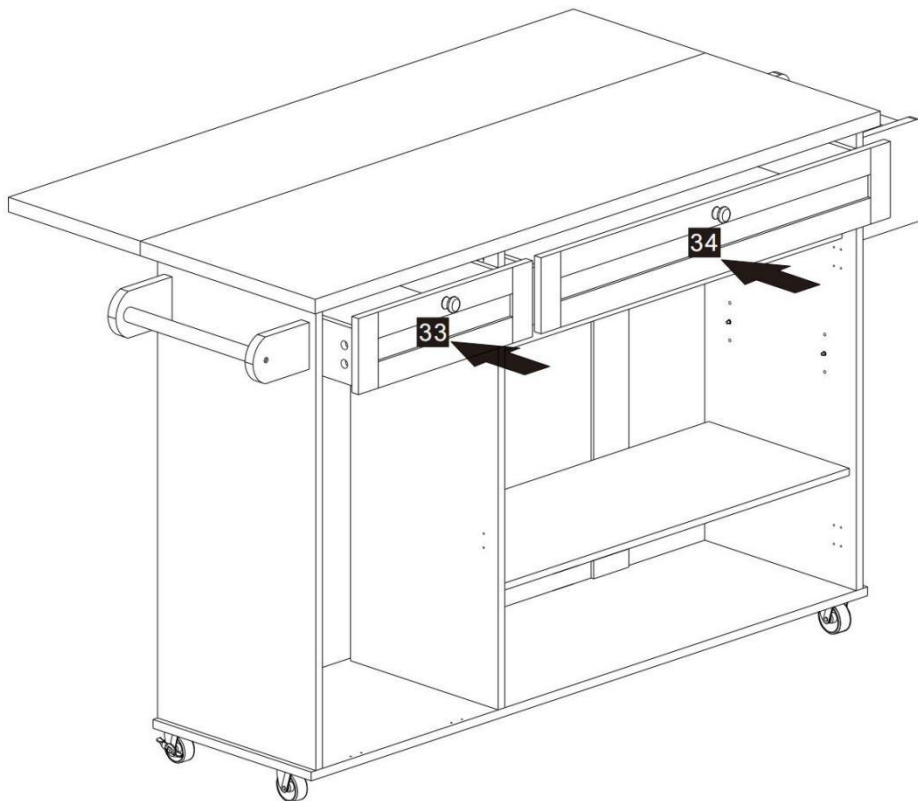
26



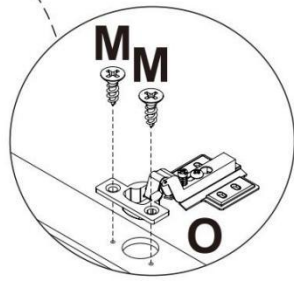
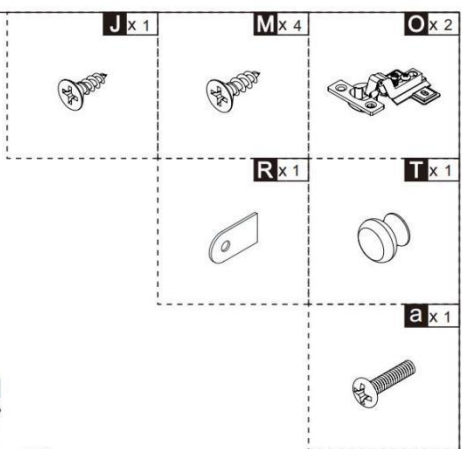
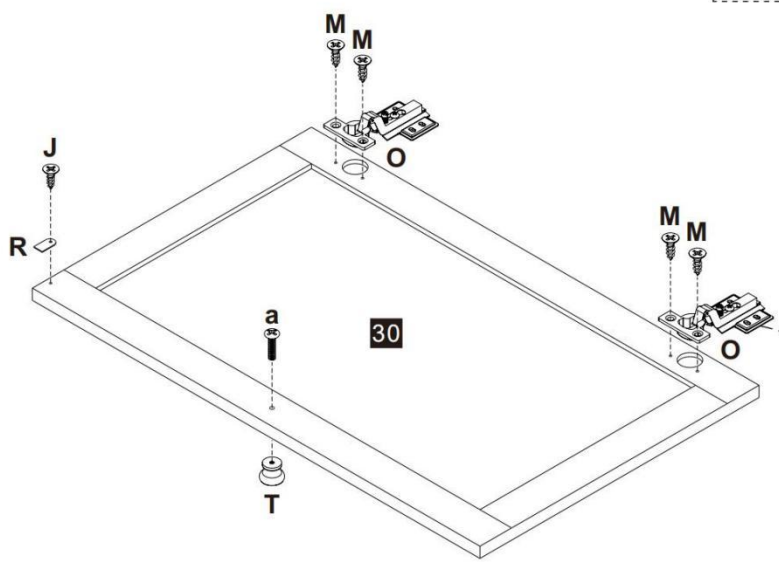
27



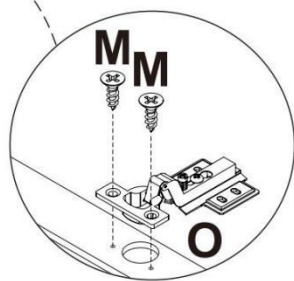
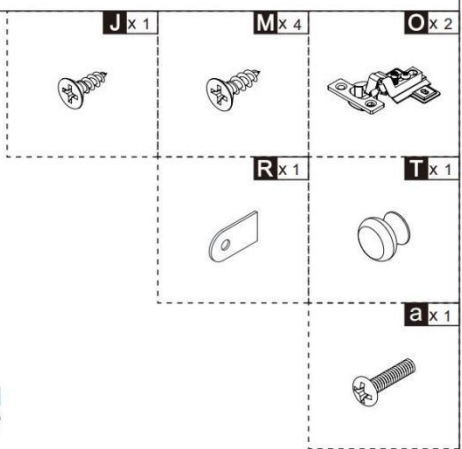
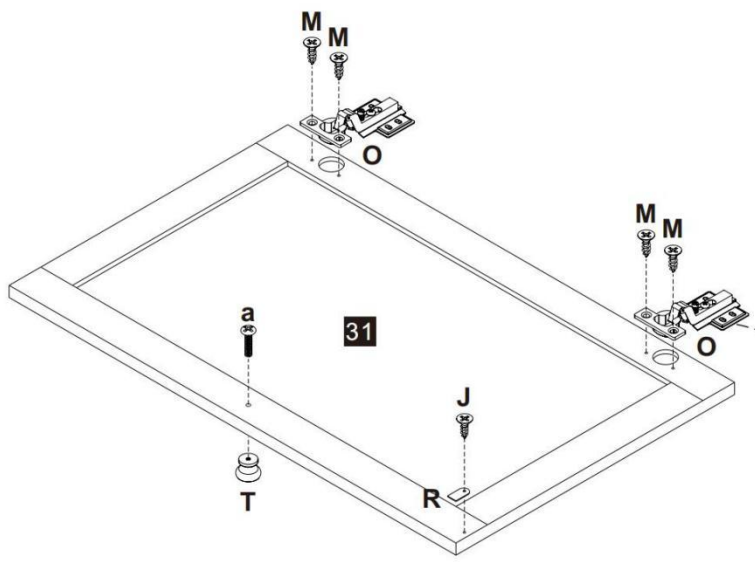
28



29

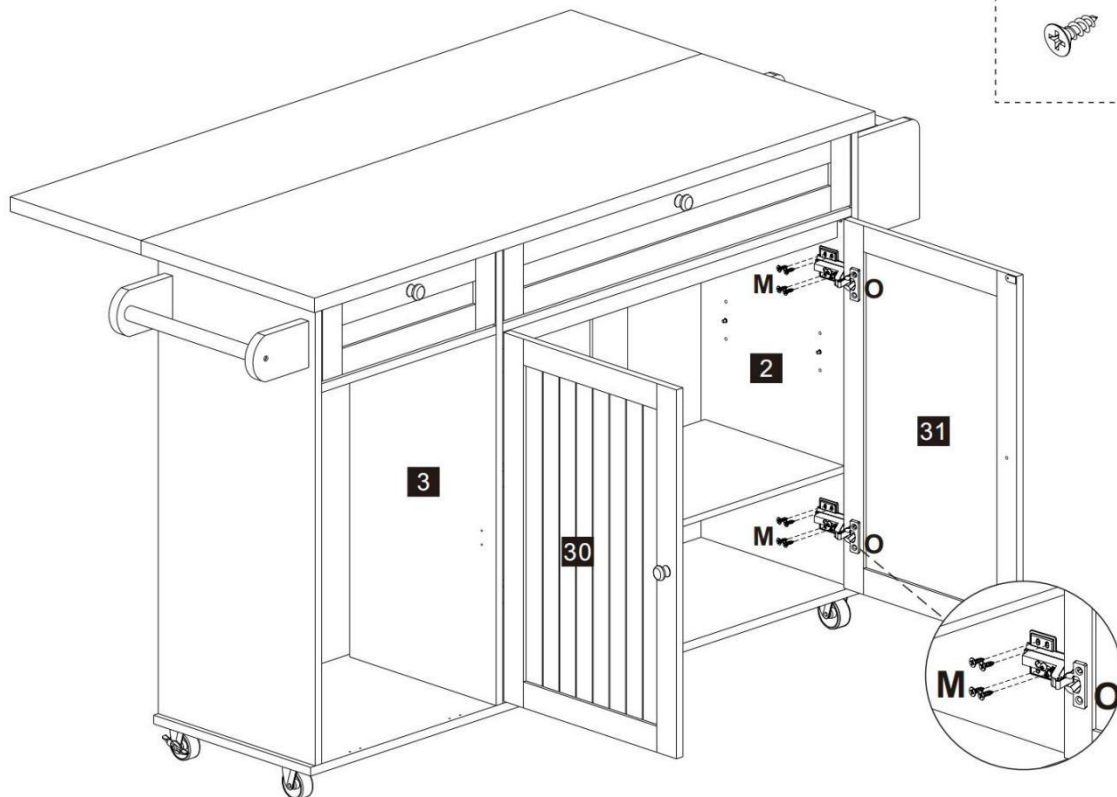


30

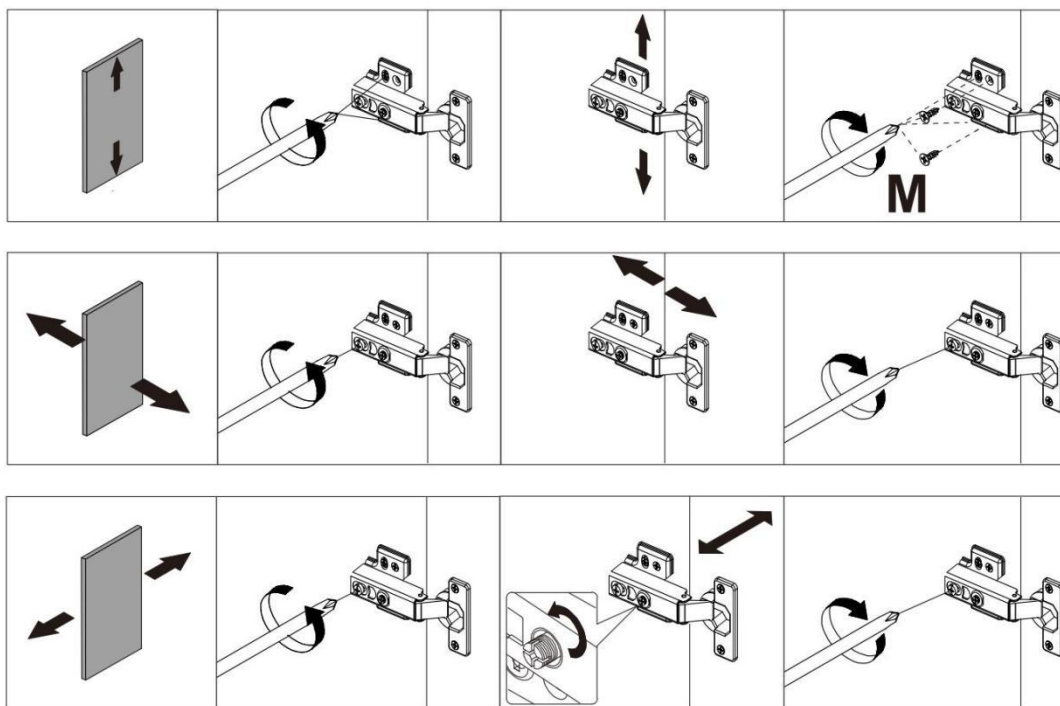


31

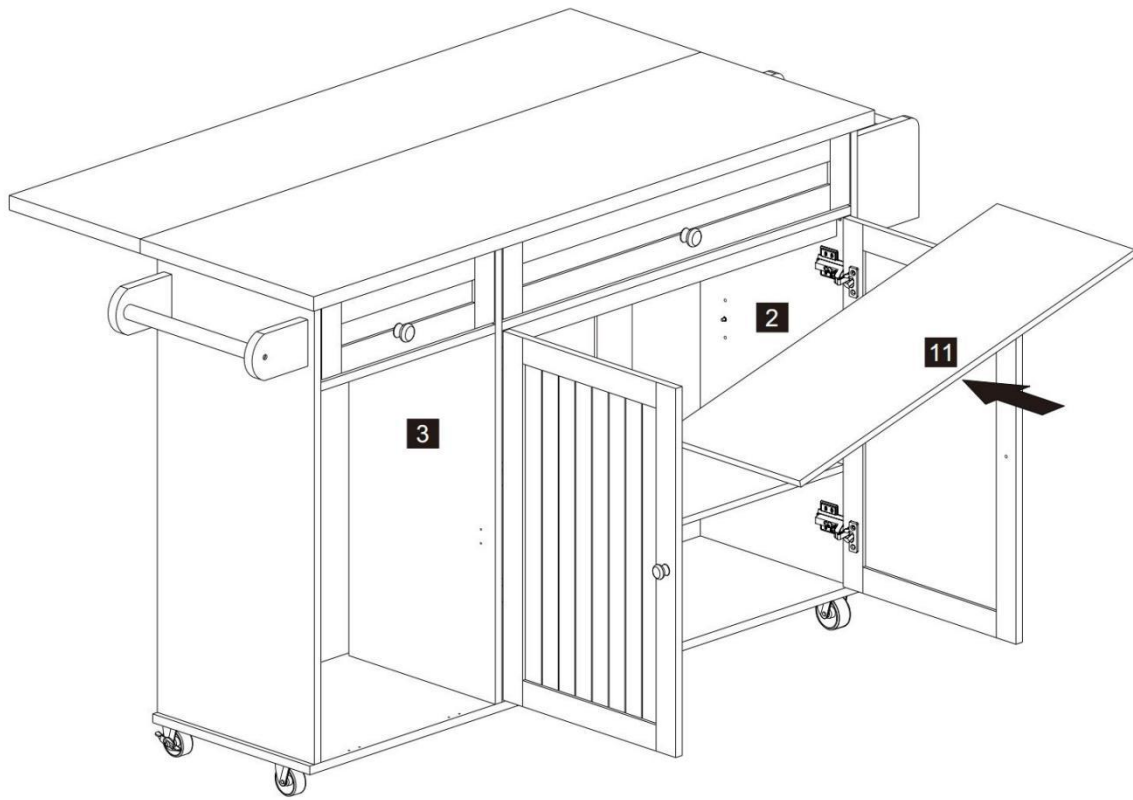
Mx16



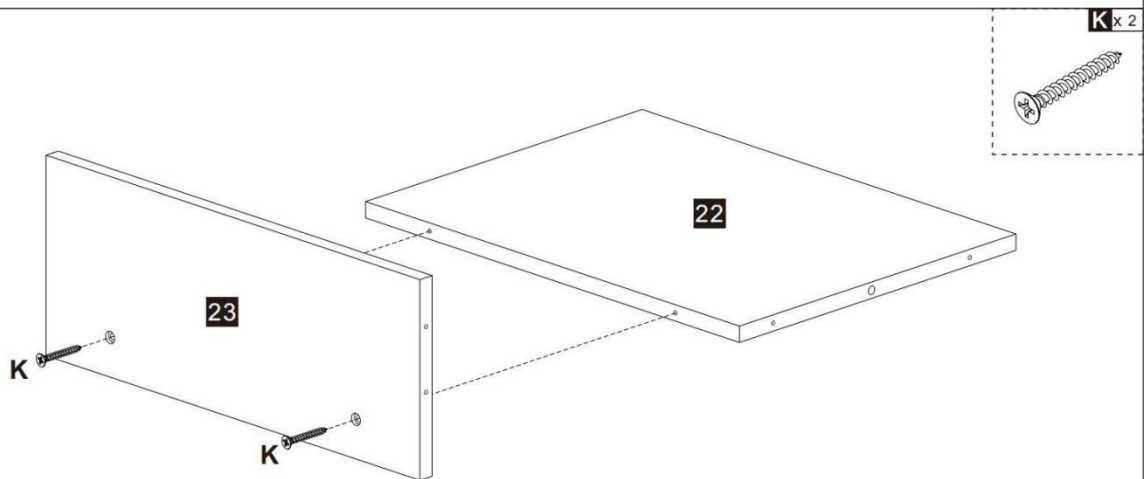
32



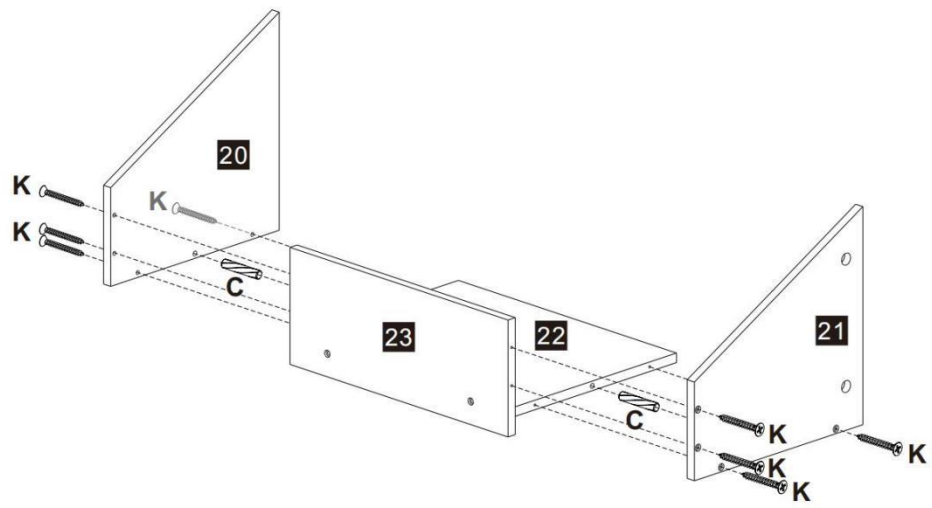
33



34



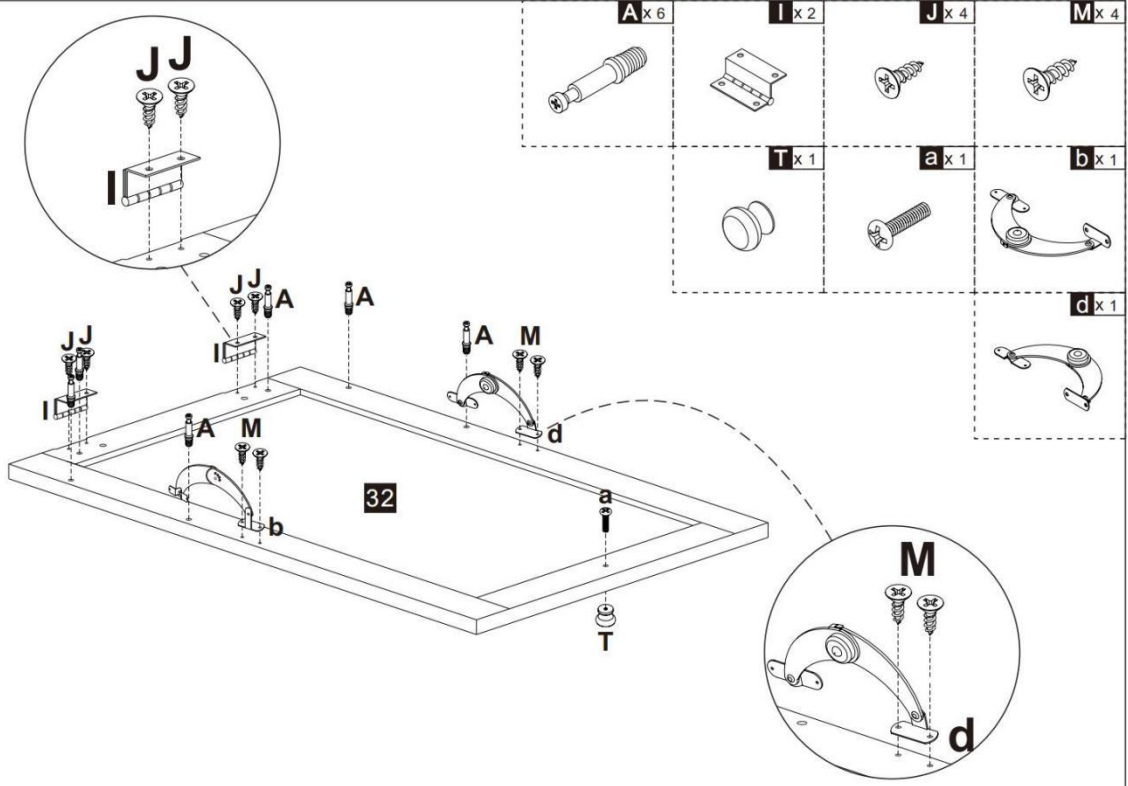
35



C x 2

K x 8

36



A x 6

I x 2

J x 4

M x 4

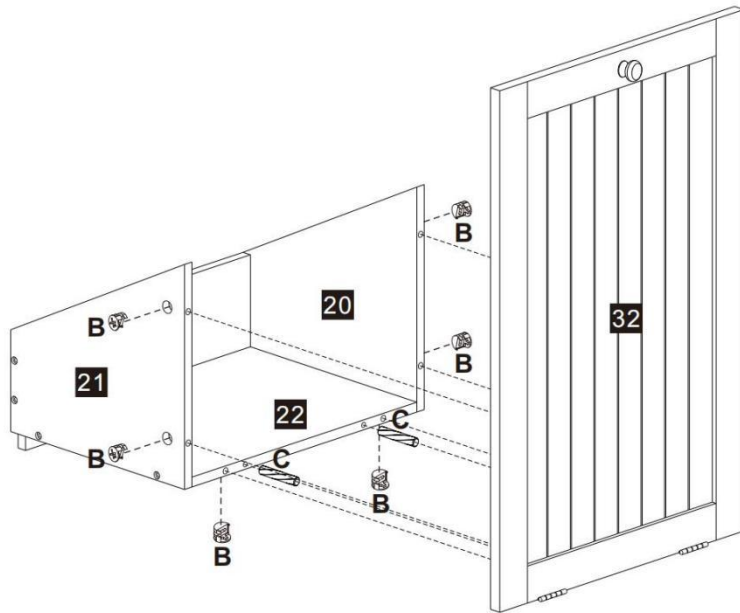
T x 1

a x 1

b x 1

d x 1

37



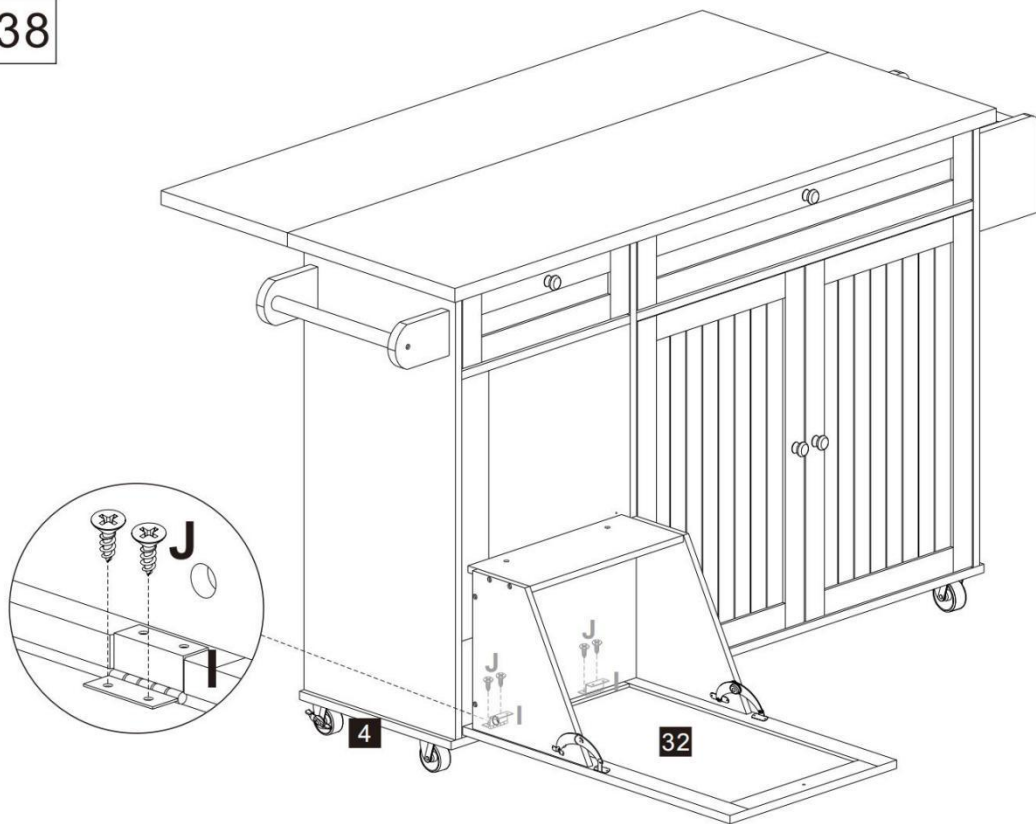
B x 6



C x 2



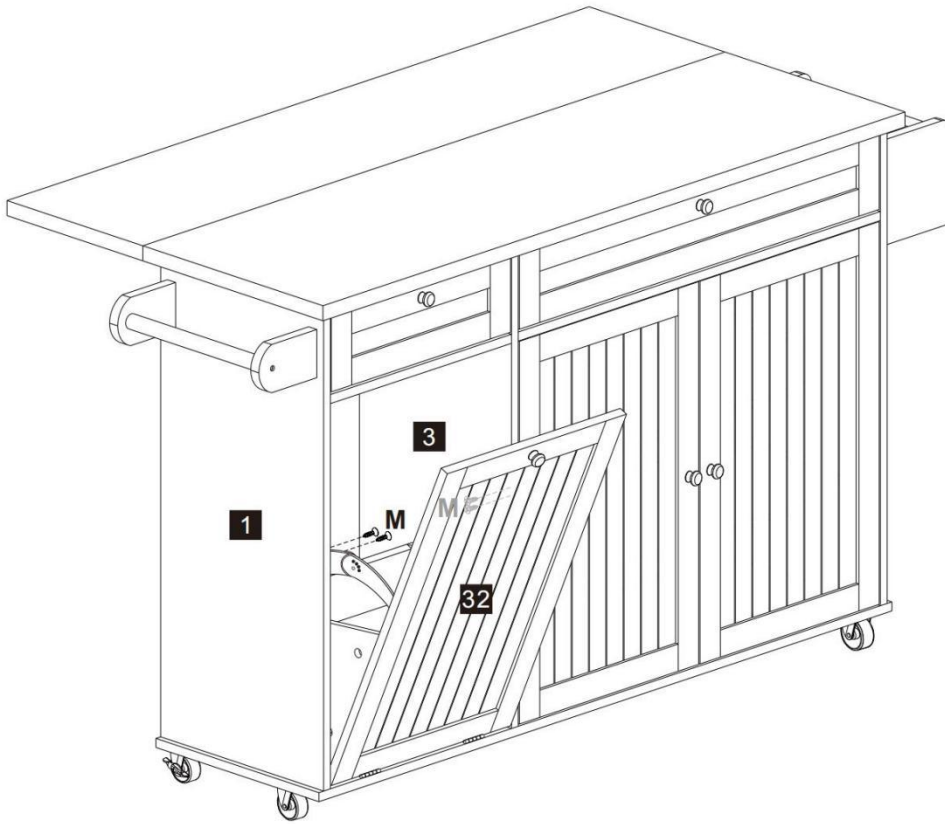
38



J x 4



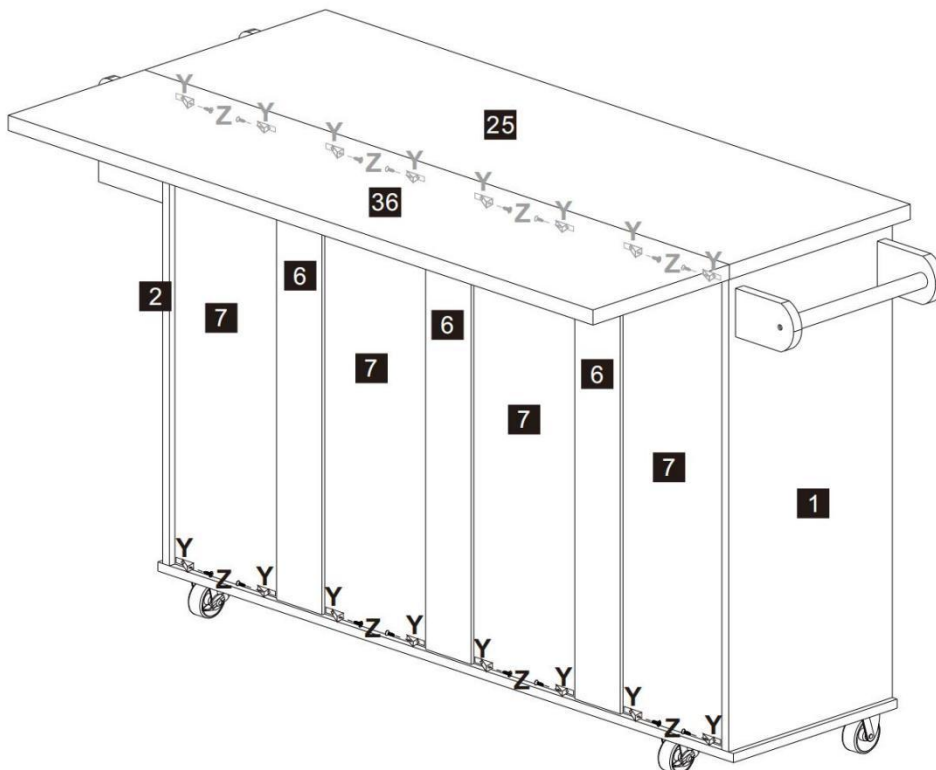
39



M x 4



40



Y x16



Z x16



Producent : Shanghaimuxinmuyeyouxiangongsi

Adres : Shuangchenglu 803 nong 11 hao 1602A-1609 shi ,
baoshanqu , Szanghaj 200000 CN.

Importowane do AUS: SIHAO PTY LTD. 1 ULICA ROKEVA W
TEASTWOOD Nowa Południowa Walia 2122 Australia

Zaimportowano do USA: Sanven Te chnology Ltd. Suite 250, 9166
Anaheim Place, Rancho Cucamonga, Kalifornia 91730

UK	REP
-----------	------------

KONSULTACJE YH OGRANICZONY. C/O YH Consulting
Biuro ograniczone 147, Centurion Dom, Londyn na
Droga, Staines-upon- Thames, Surrey, TW18 4AX

EC	REP
-----------	------------

E-CrossStu Spółka z o.o.
Mainzer ul.Landstr.69,
60329 Frankfurt nad Menem Główny.



VEVOR

Affordable. Reliable. Home Improvement.

KEUKENEILAND

GEBRUIKERSHANDLEIDING

MODEL NR.: YS252253 SS

VEVOR

Affordable. Reliable. Home Improvement.

KITCHEN ISLAND

MODEL NR.: YS252253 SS



Dit is de originele instructie, alstublieft lees alles handmatig instructies voorzichtig voor operationeel . VEVOR reserves A duidelijk interpretatie van gebruiker handleiding . De verschijning van de productenhal zijn onderwerp naar de product Jij ontvangen . Alstublieft vergeven ons Dat Wij zal niet informeren Jij weer daar Zijn elk technologie of software updates op ons product . if



WAARSCHUWING:

Lees deze handleiding zorgvuldig door voordat u het apparaat gebruikt. product. Mislukking naar doe dat mag resultaat in serieuze blessure.

MONTAGEVOORZORGSMAATREGEN

1. Monteer het geheel uitsluitend volgens deze instructies. Onjuiste montage kan gevaren opleveren.
2. Dragen ANSI - goedgekeurd veiligheid bril En zwaar uitgevoerd werk handschoenen tijdens montage .
3. Zorg ervoor dat de montageplek schoon en goed afgesloten is.
4. Houd omstanders uit van de gebied tijdens montage .
5. Niet monteren als u moe bent of onder invloed van alcohol. drugs of medicatie .
6. De product mogelijkheden toepassen naar op de juiste manier En volledig uitsluitend geassembleerde producten.
7. Monteren op een vlakke , vlakke , harde En zacht oppervlak geschikt van veilig de Keukenl ondersteunen Eiland .
8. Voor aanvullende informatie over de onderdelen Li Sted in het volgende pagina's, raadpleeg de Montagediagram van deze handleiding. Pak alle onderdelen uit en scheid ze. in een schoon werk gebied.

BEWAAR DEZE INSTRUCTIES

GEBRUIK VOORZORGSMAATREGELEN

OM ERNSTIG LETSEL TE VOORKOMEN EN DE DOOD VAN FOOIEN:

1. Dit product is geen speelgoed Niet doen toestaan kinderen naar spelen met of in de buurt hiervan item.
2. Overschrijd het maximale gewicht niet voordat u de verhuizen.
3. Gebruik alleen op een vlakke, harde en glad oppervlak geschikt om een volledig beladen keuken veilig te ondersteunen Eiland .
4. Gebruik als alleen bedoeld.
5. Inspecteer voor elk gebruik; doe niet gebruik als onderdelen Zijn loszittend of beschadigd.

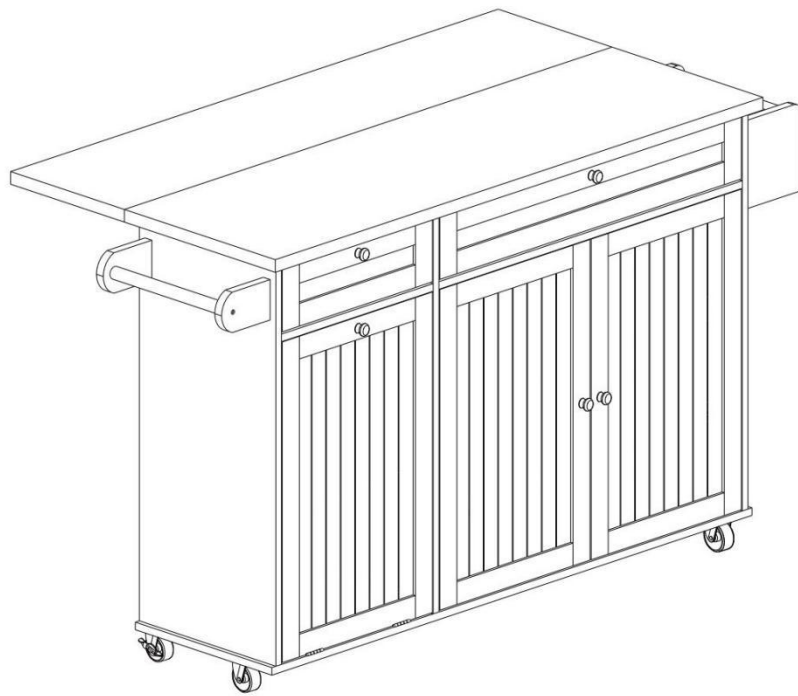
TECHNICAL SPECIFICATIONS

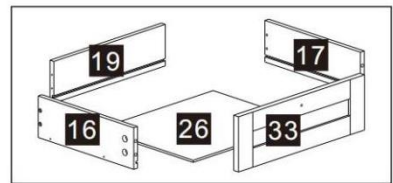
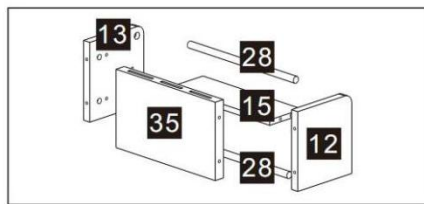
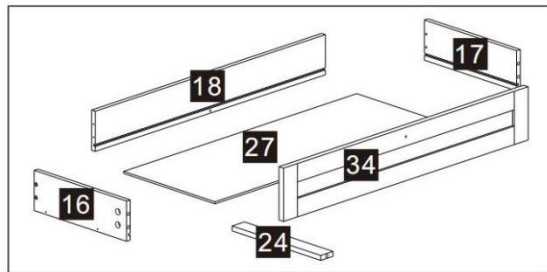
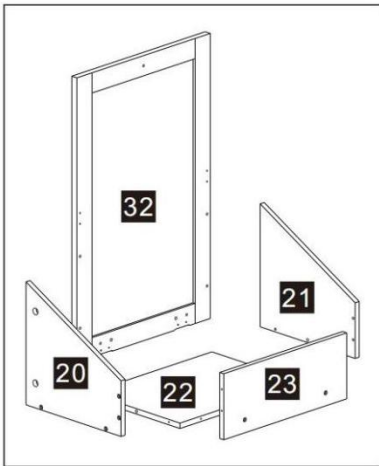
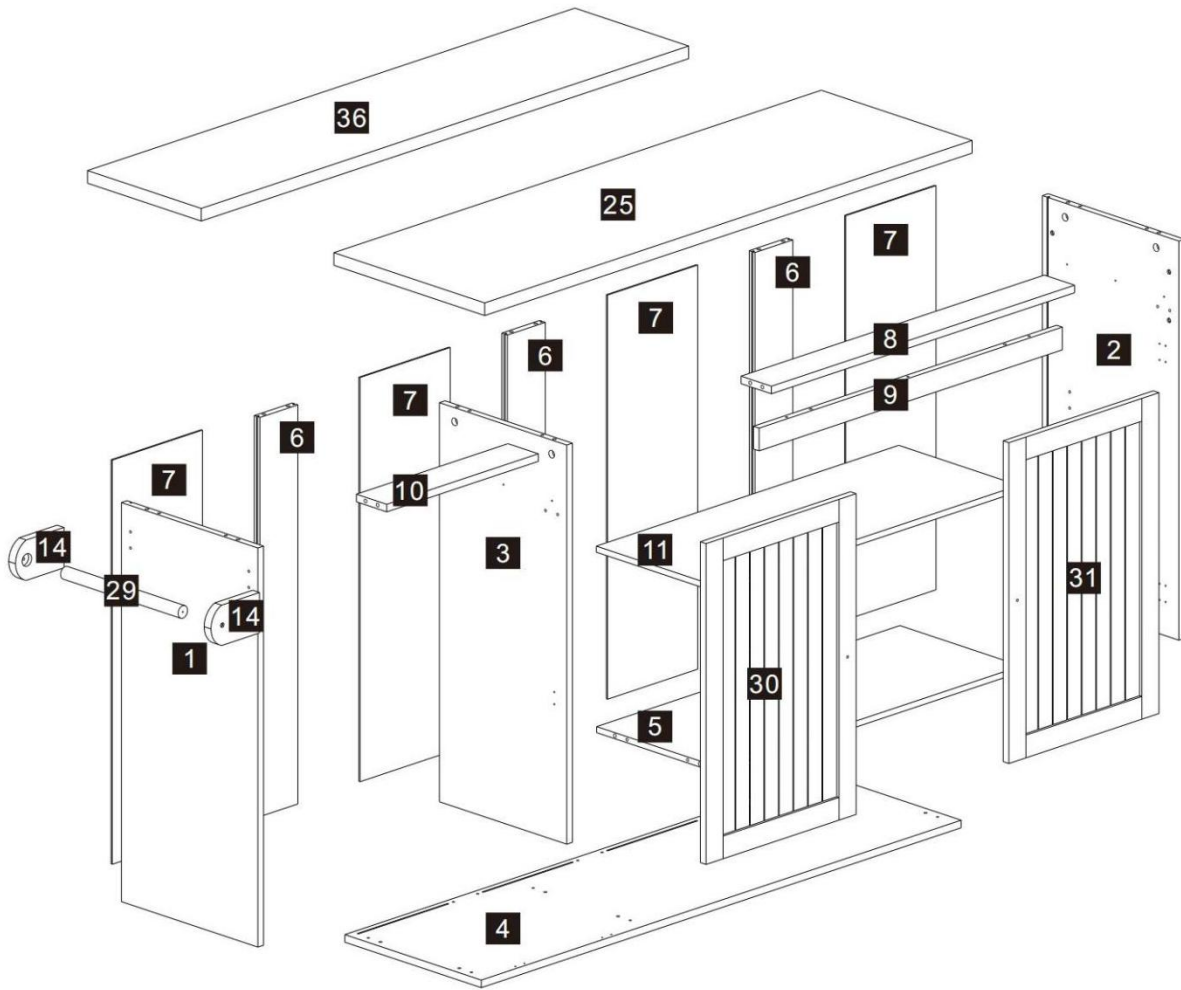


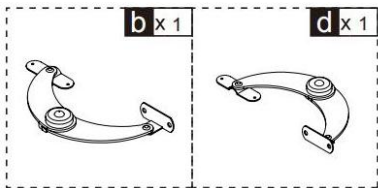
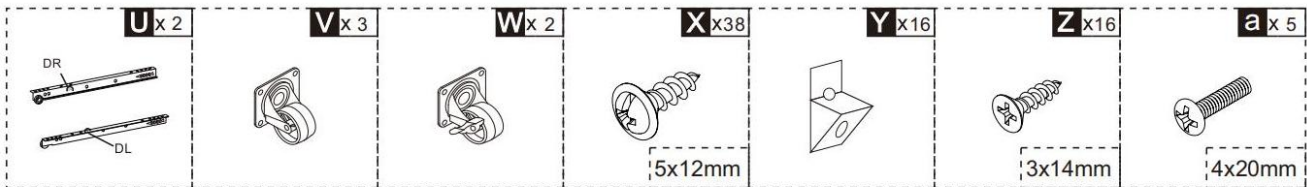
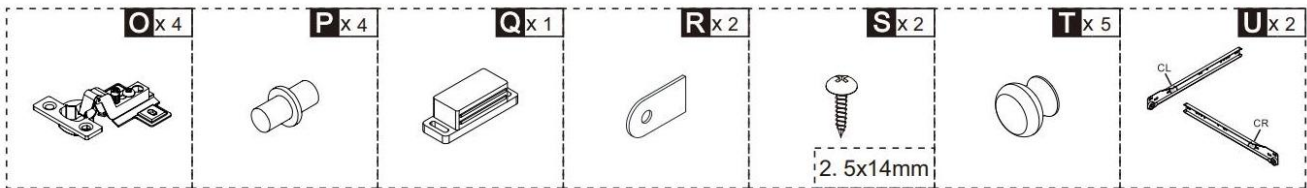
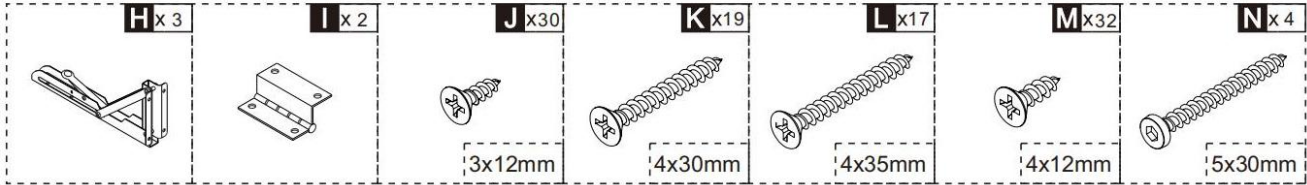
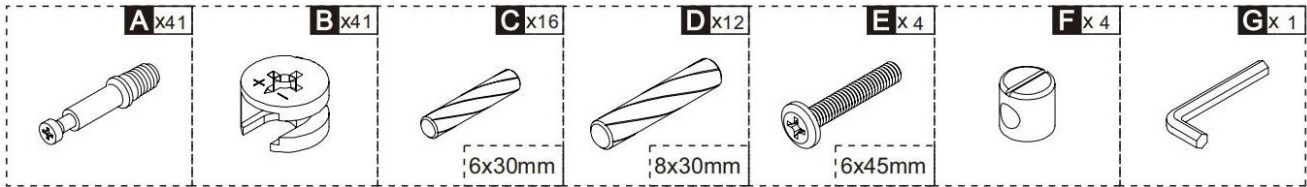
* Producten zo een als specificaties , uiterlijk en ontwerp Zijn onderwerp naar modificatie zonder voorafgaand kennisgeving .

TIPS

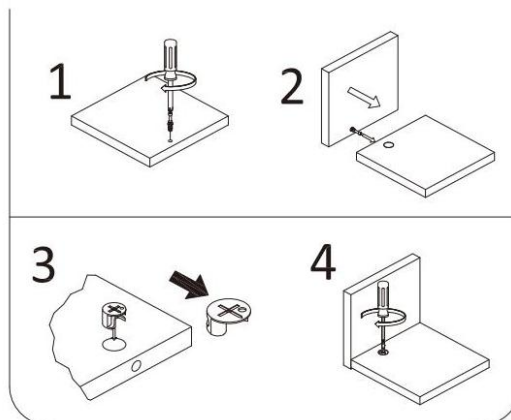
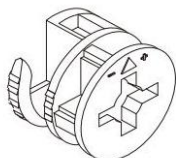
Monteren Deze kar zal ongeveer 1,5 uur duren, Het wordt aanbevolen dat 2 personen het bedienen.

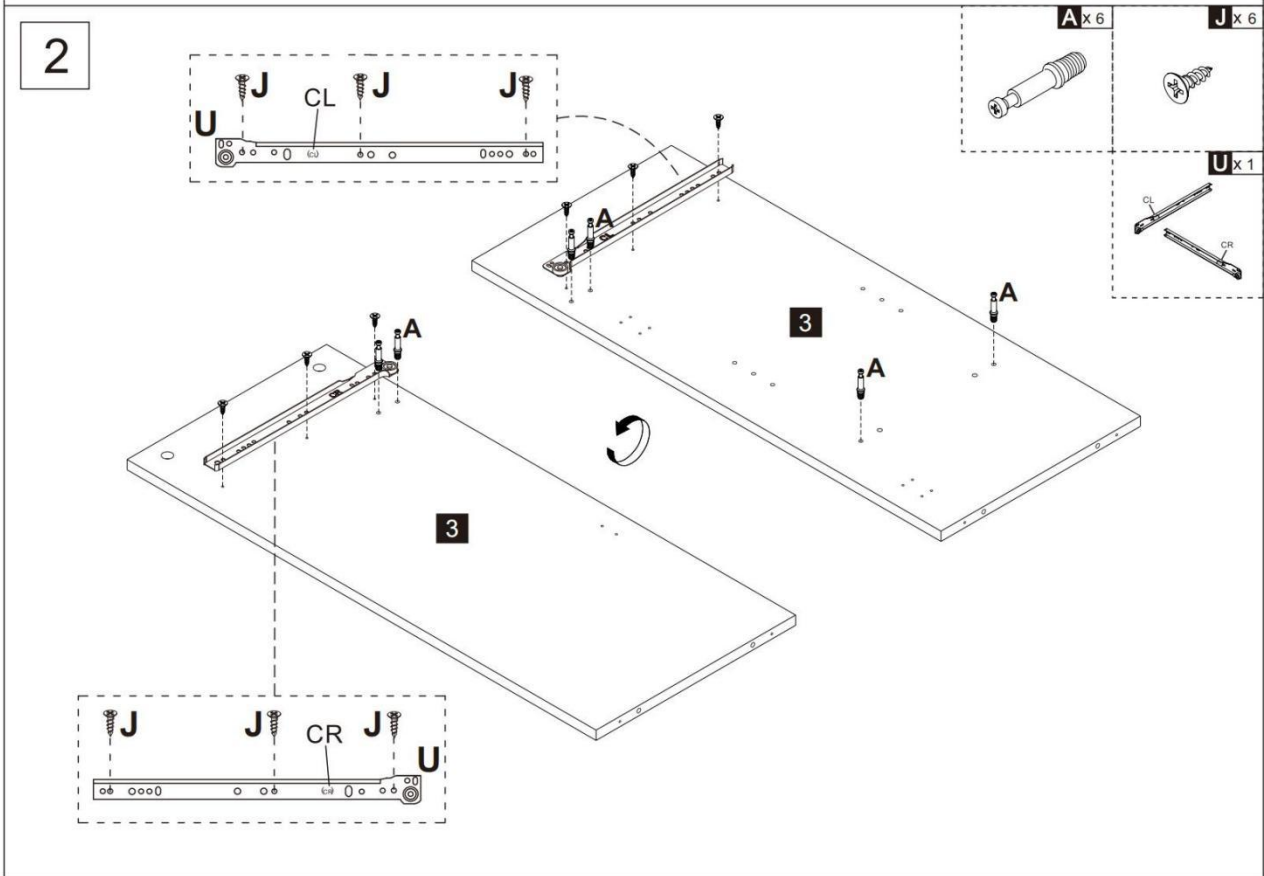
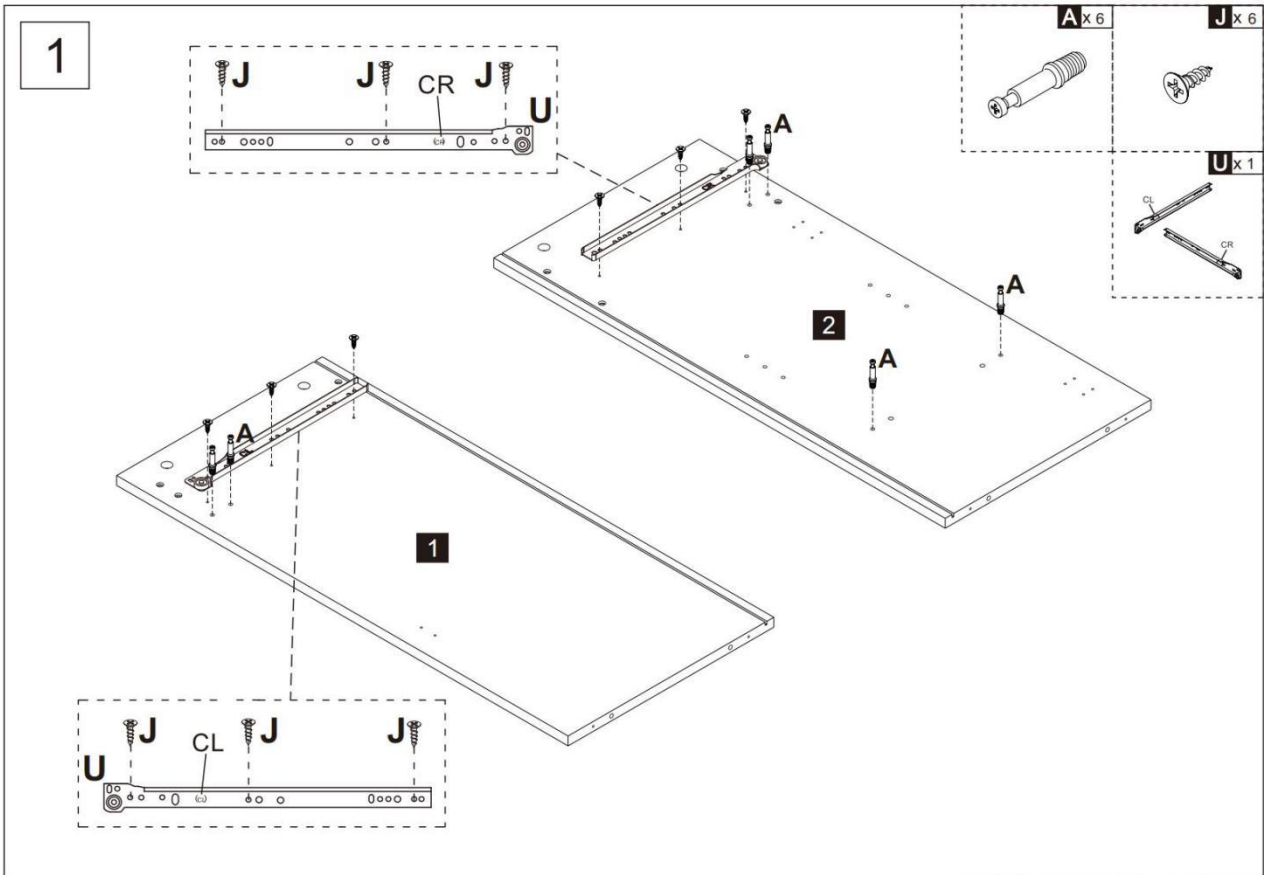






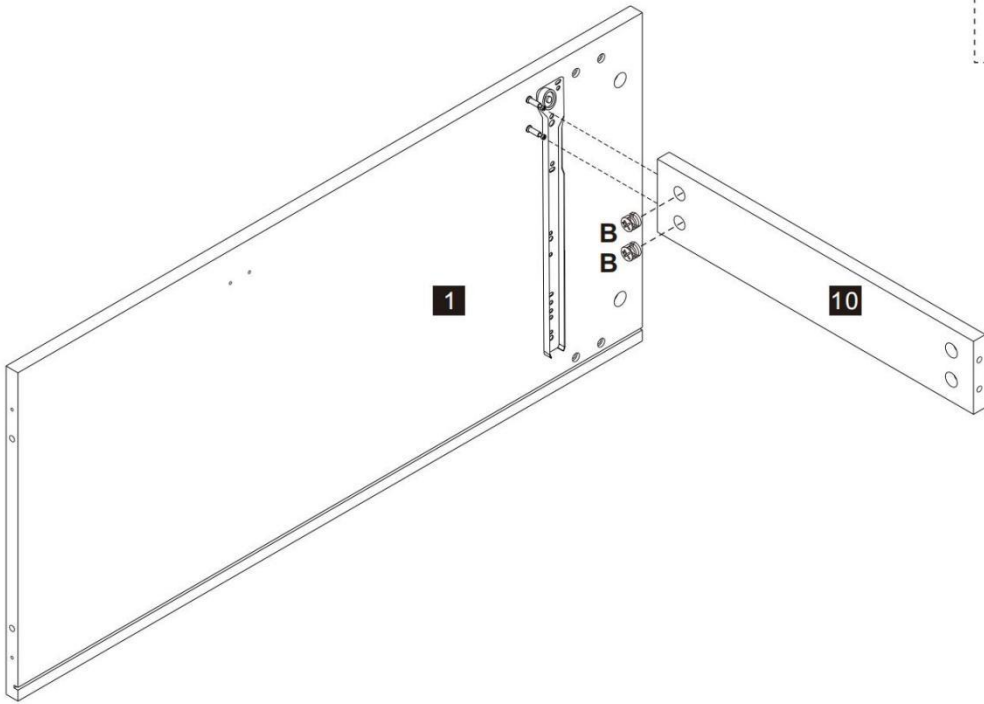
This Cam Lock Fastening System will be used throughout the assembly process





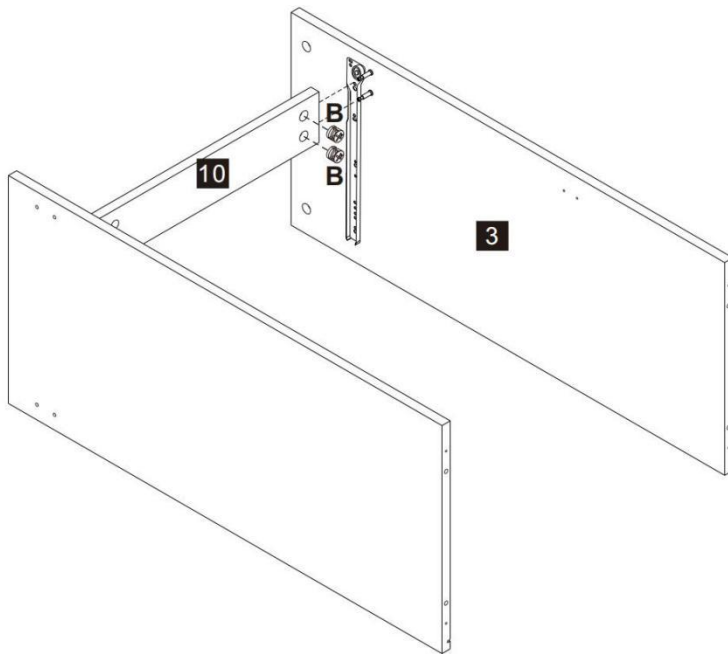
B x 2

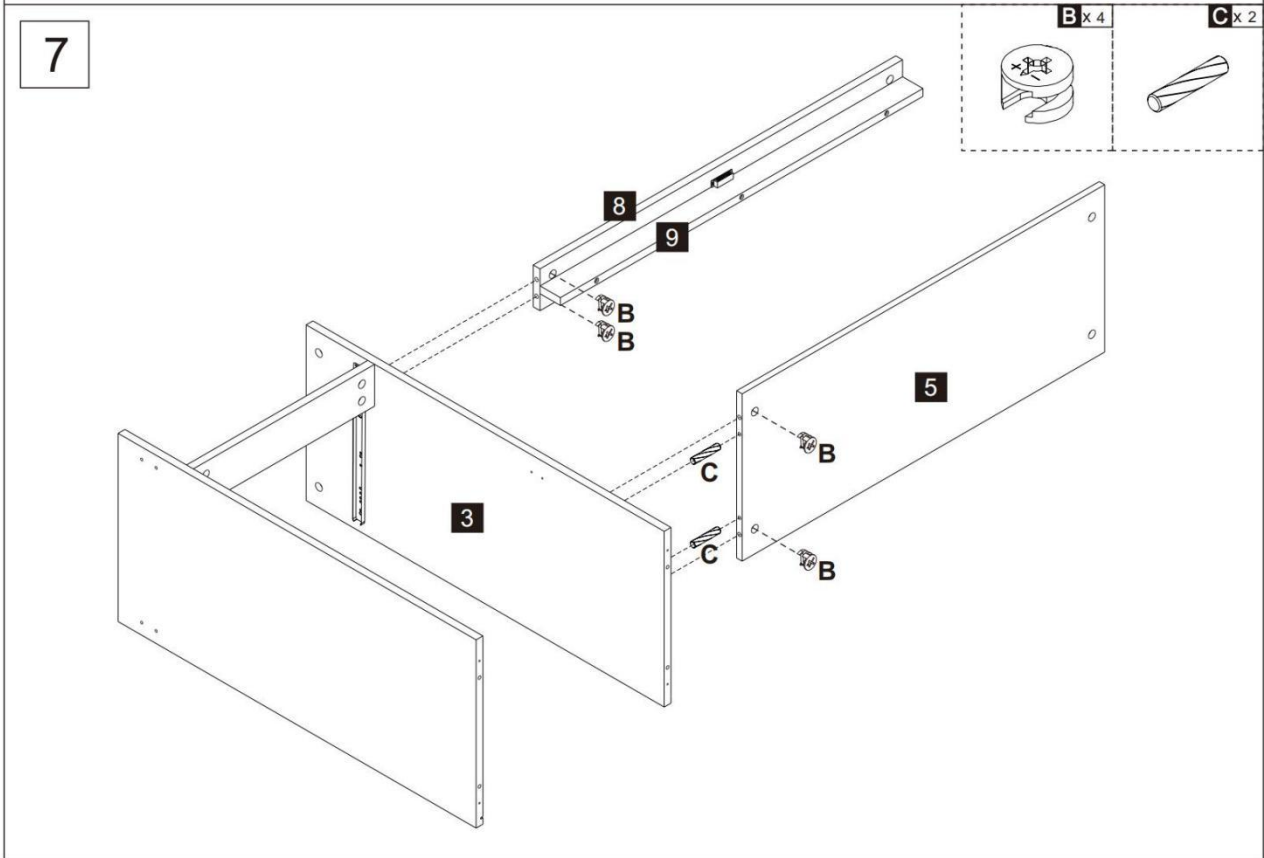
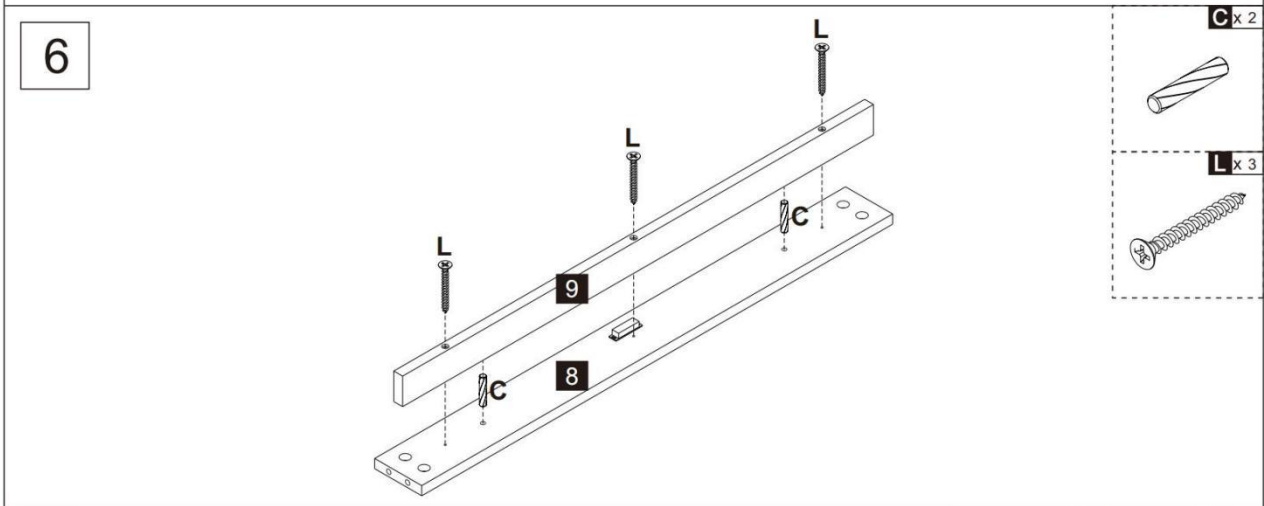
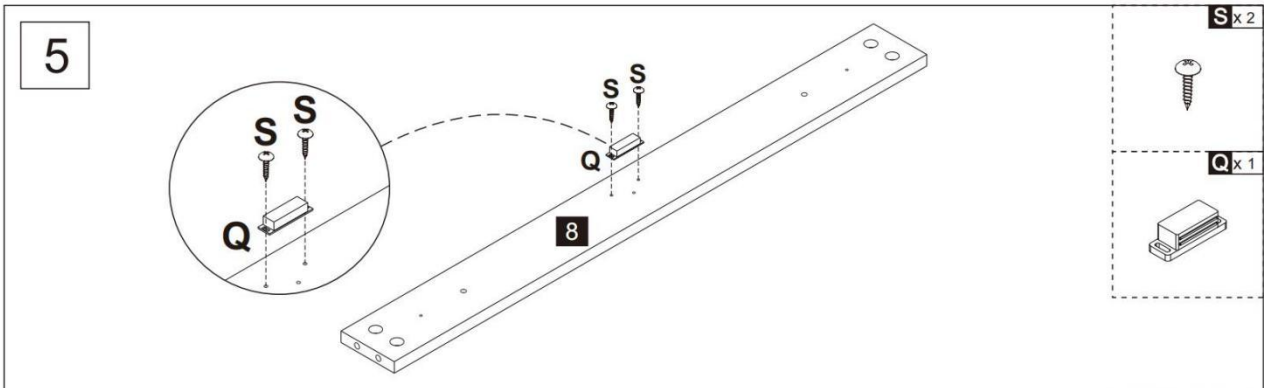
3

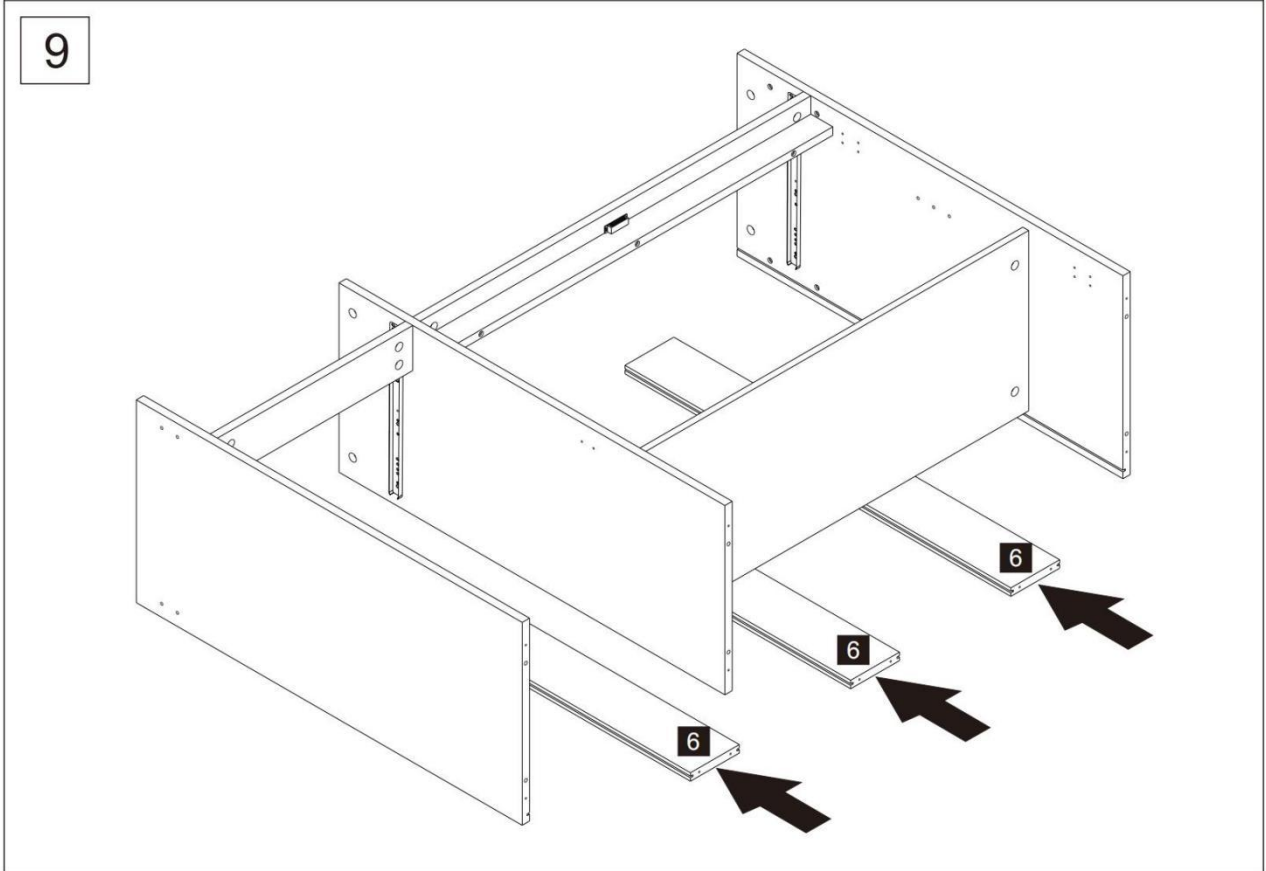
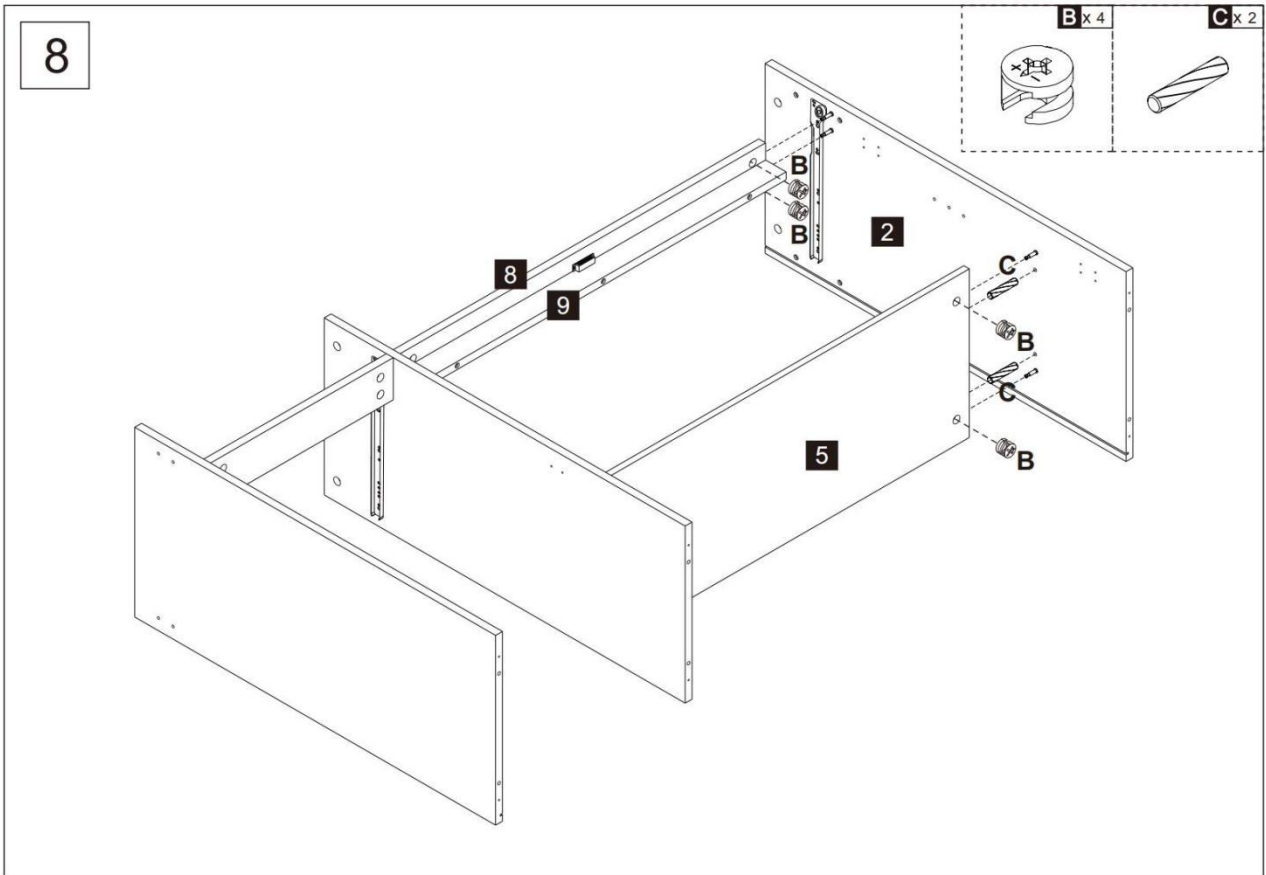


B x 2

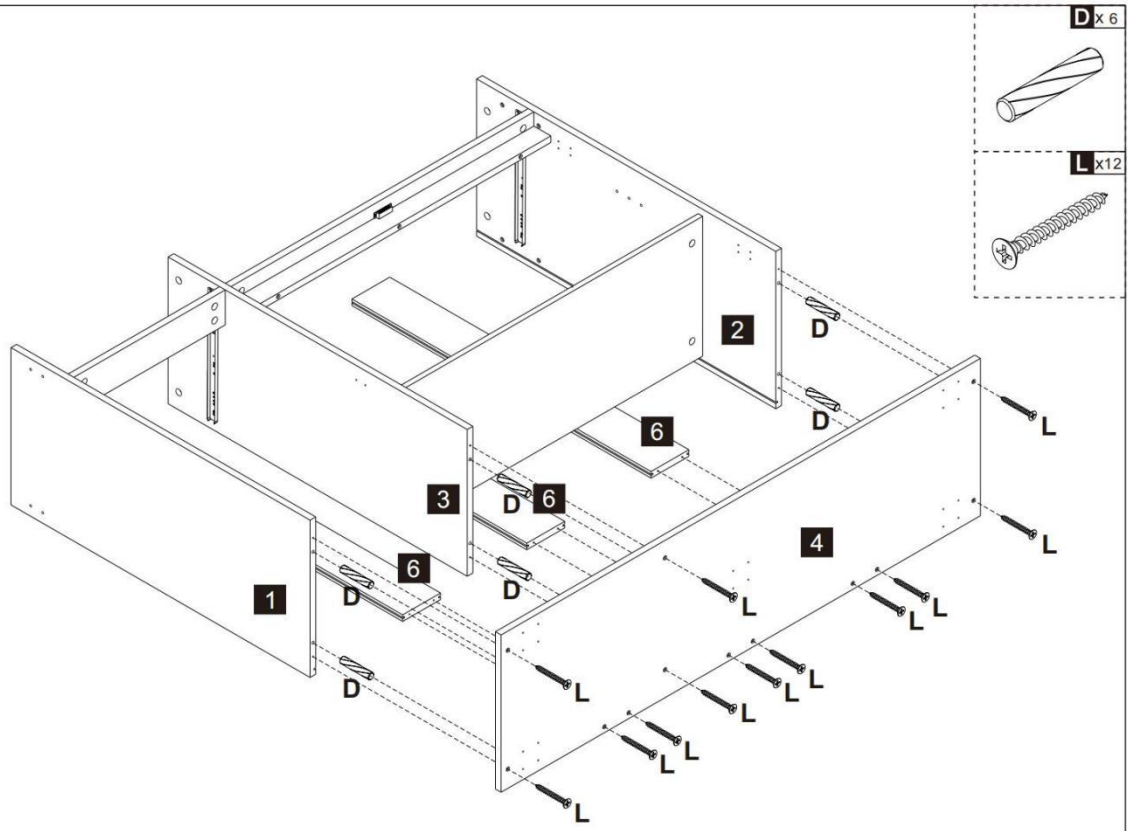
4



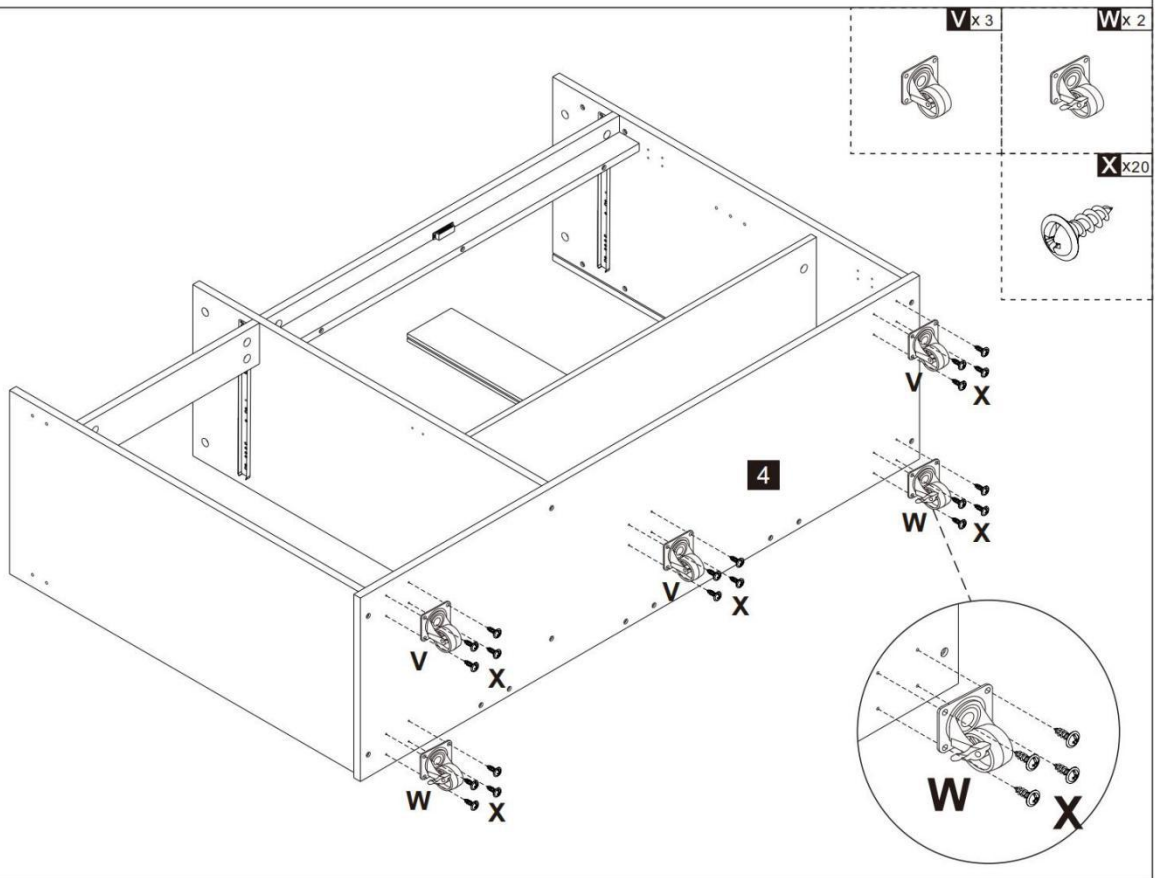




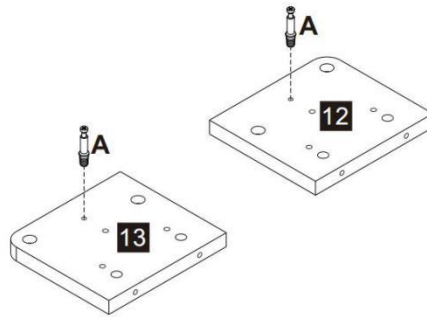
10



11



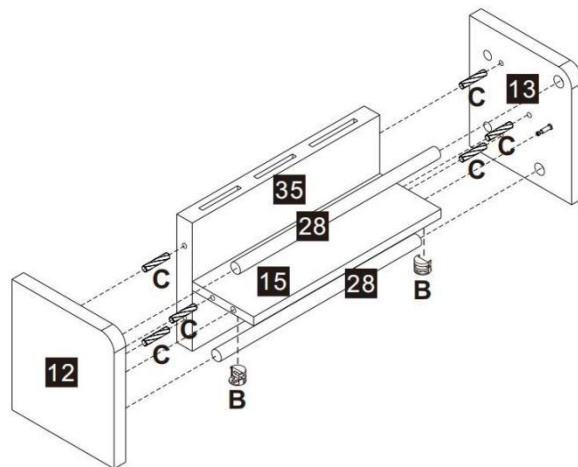
12



A x 2



13



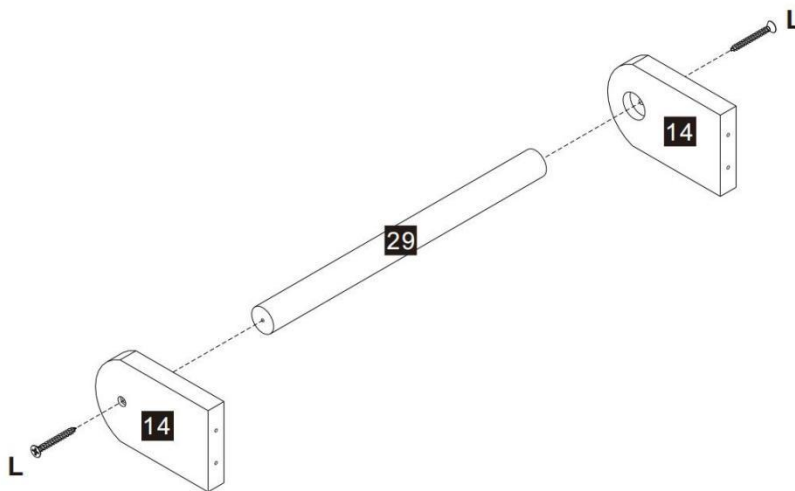
B x 2



C x 6



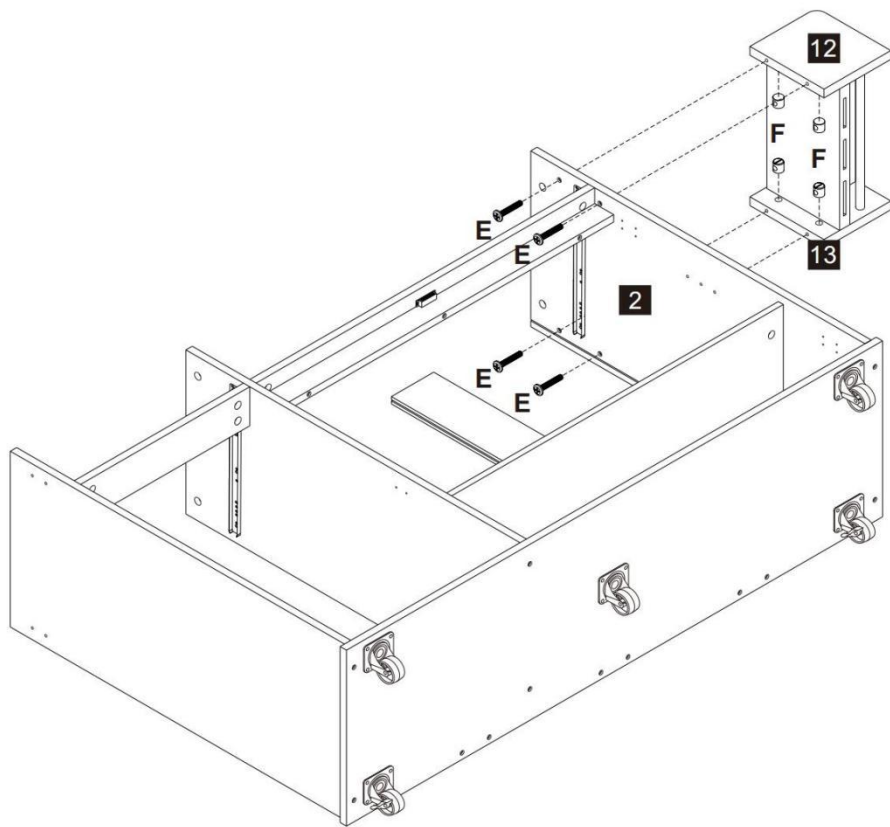
14



L x 2



15



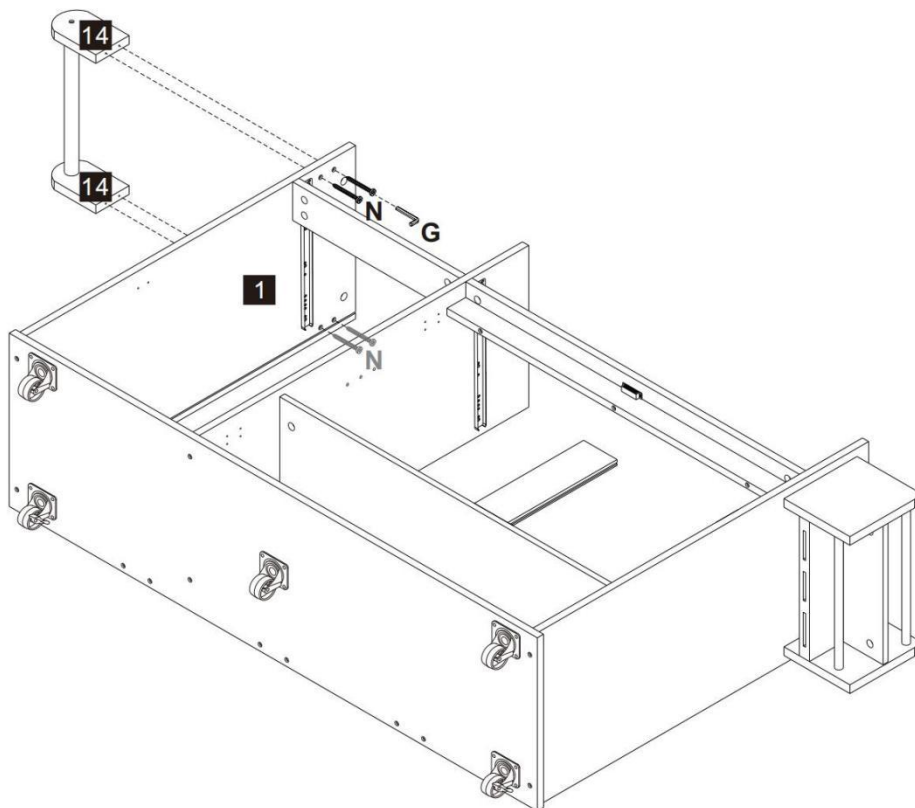
E x 4



F x 4



16



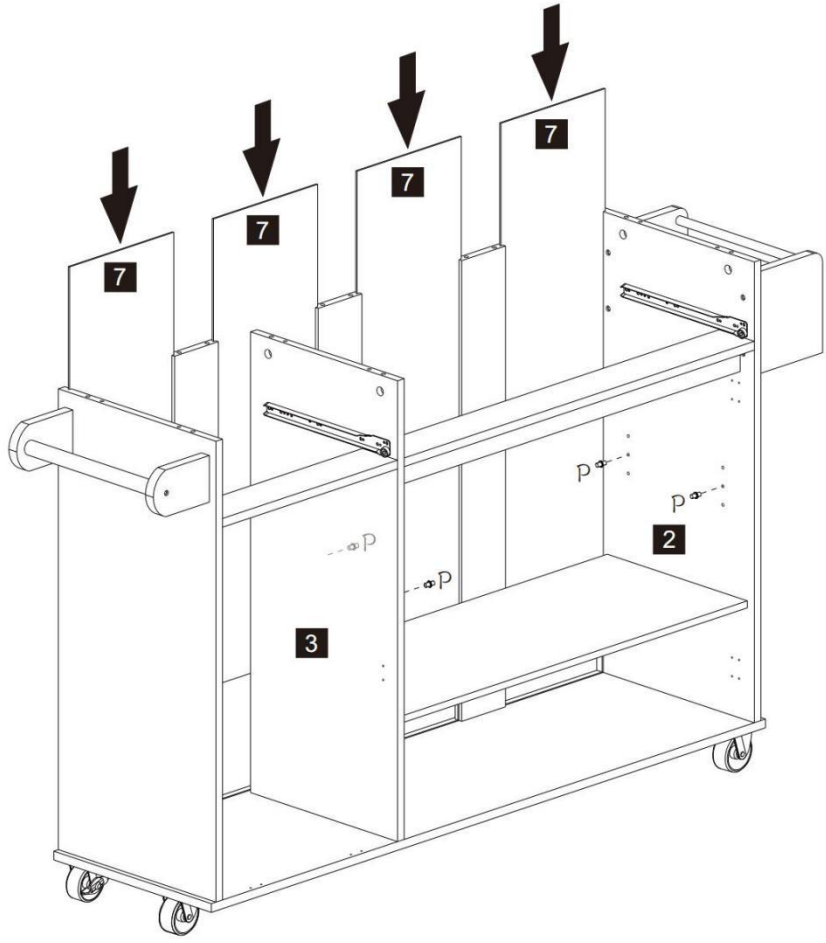
N x 4



G x 1



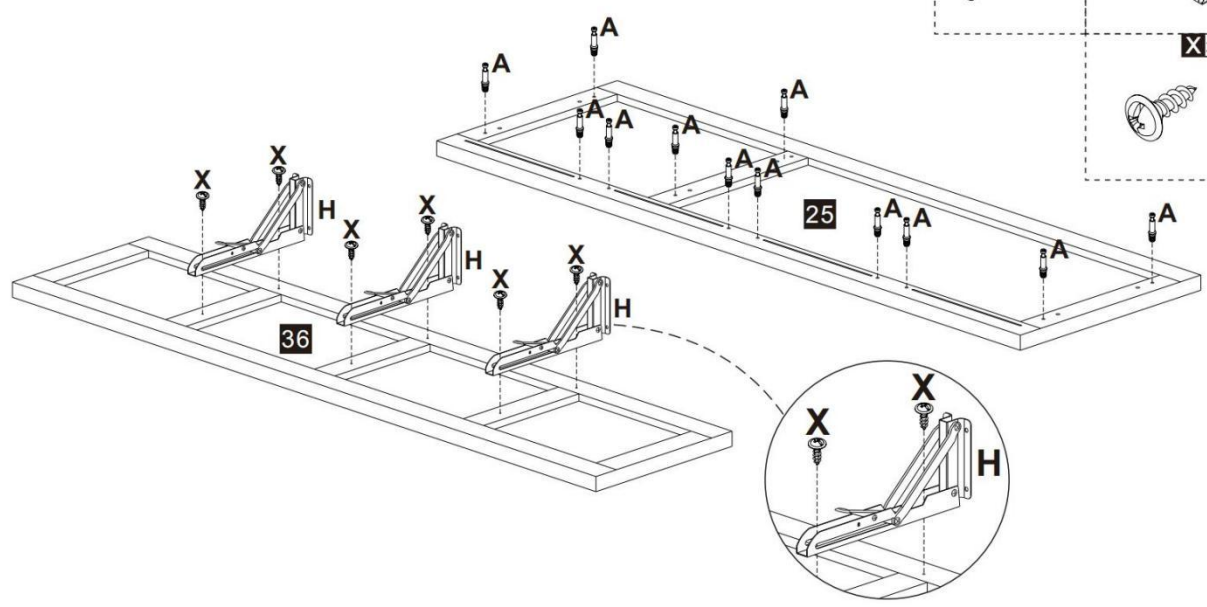
17



P x 4



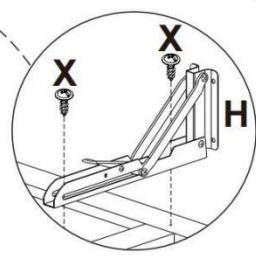
18



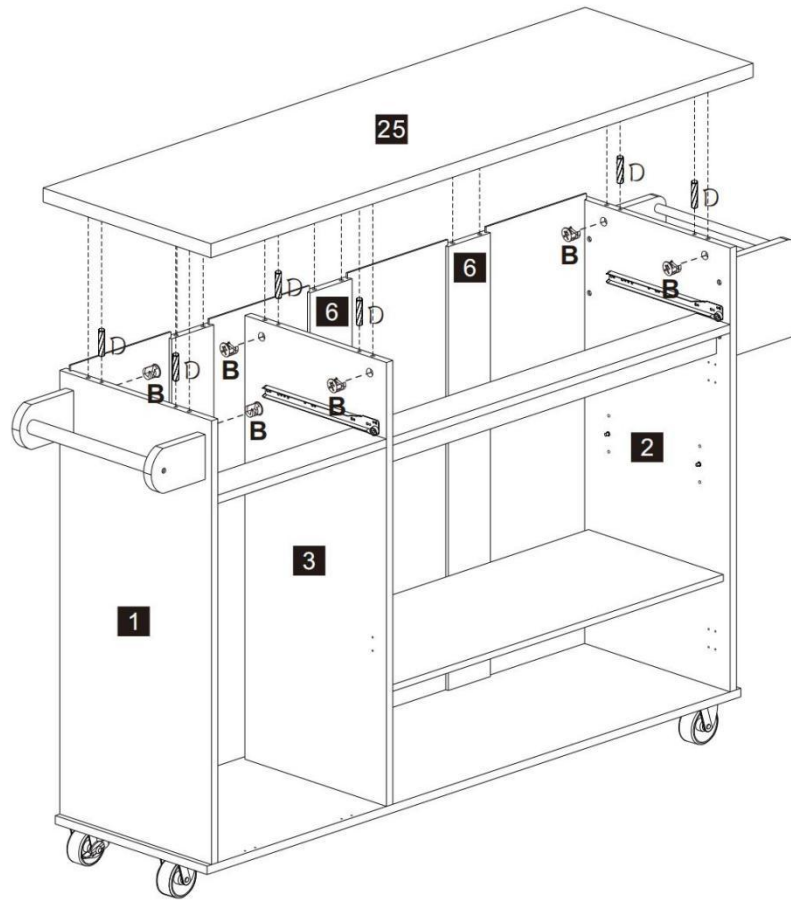
A x 12

H x 3

X x 6



19



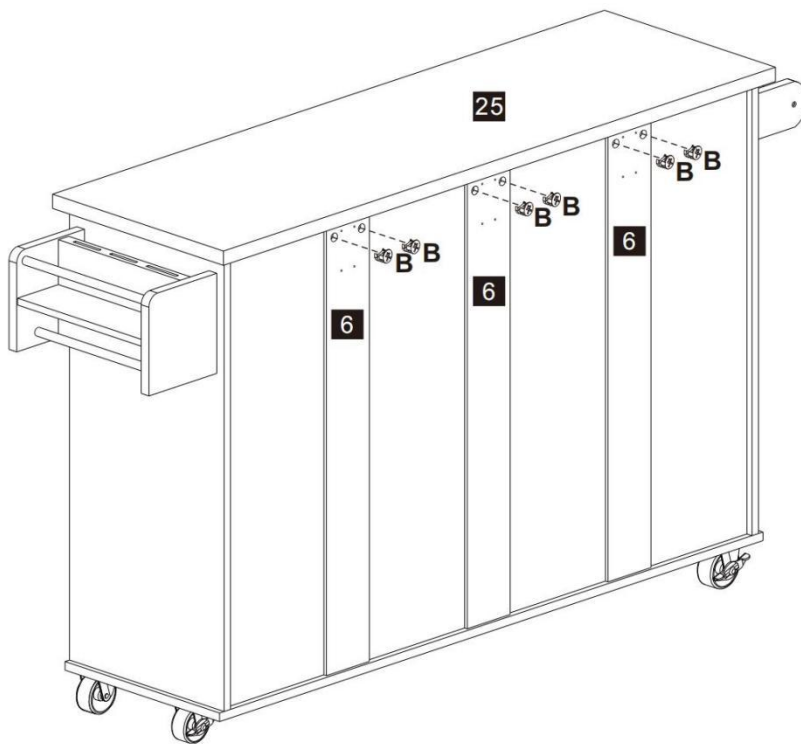
B x 6



D x 6



20

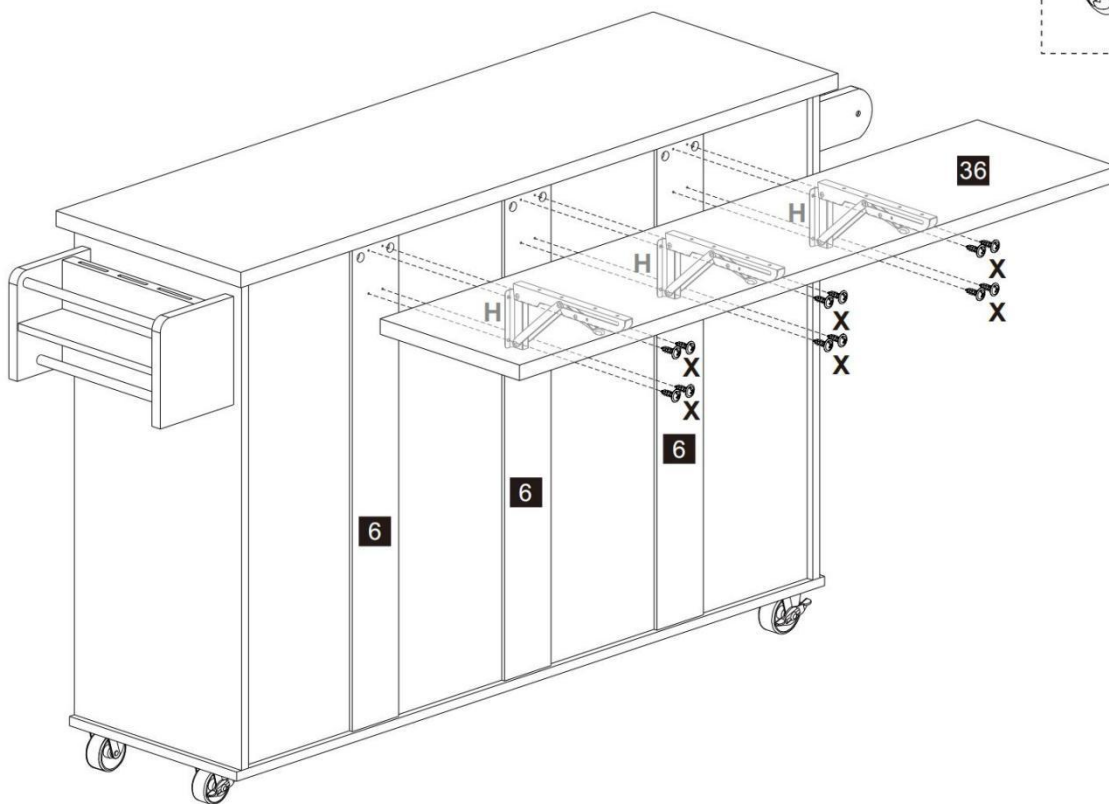


B x 6



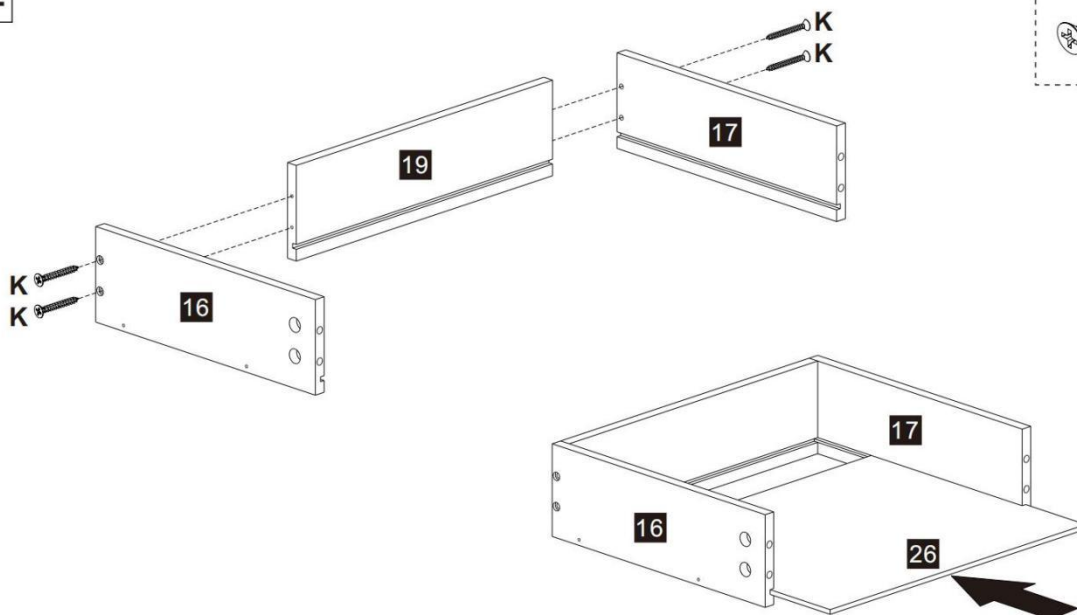
21

X x12

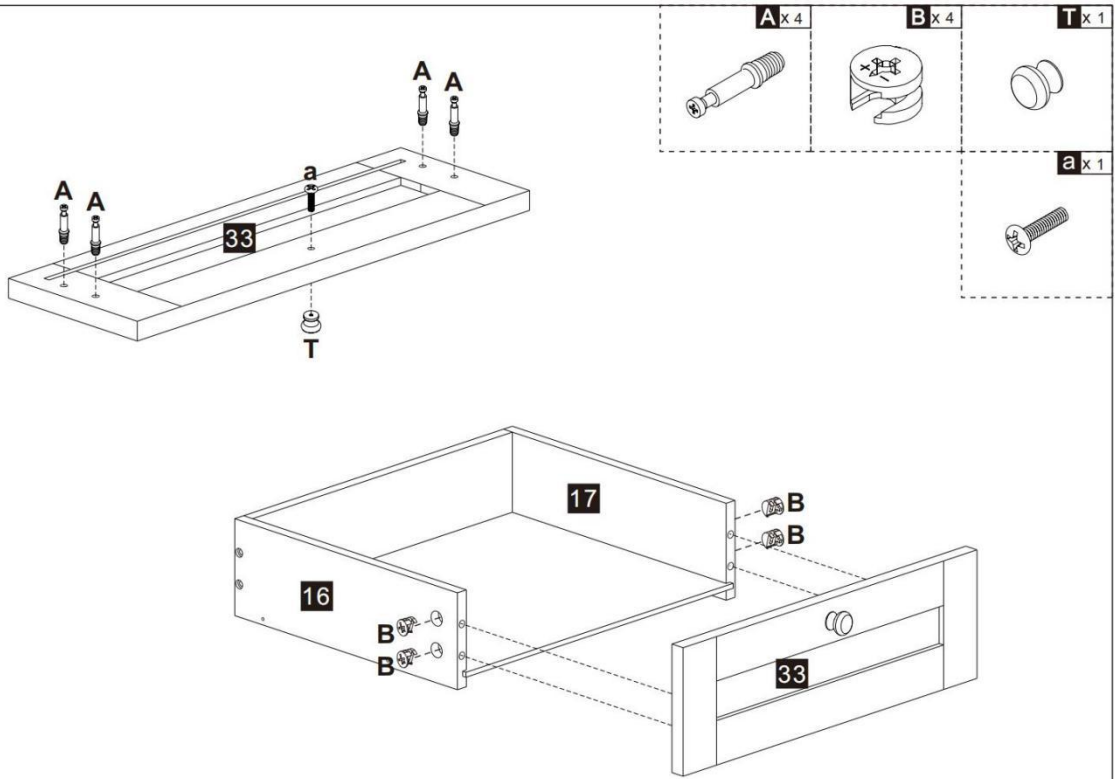


22

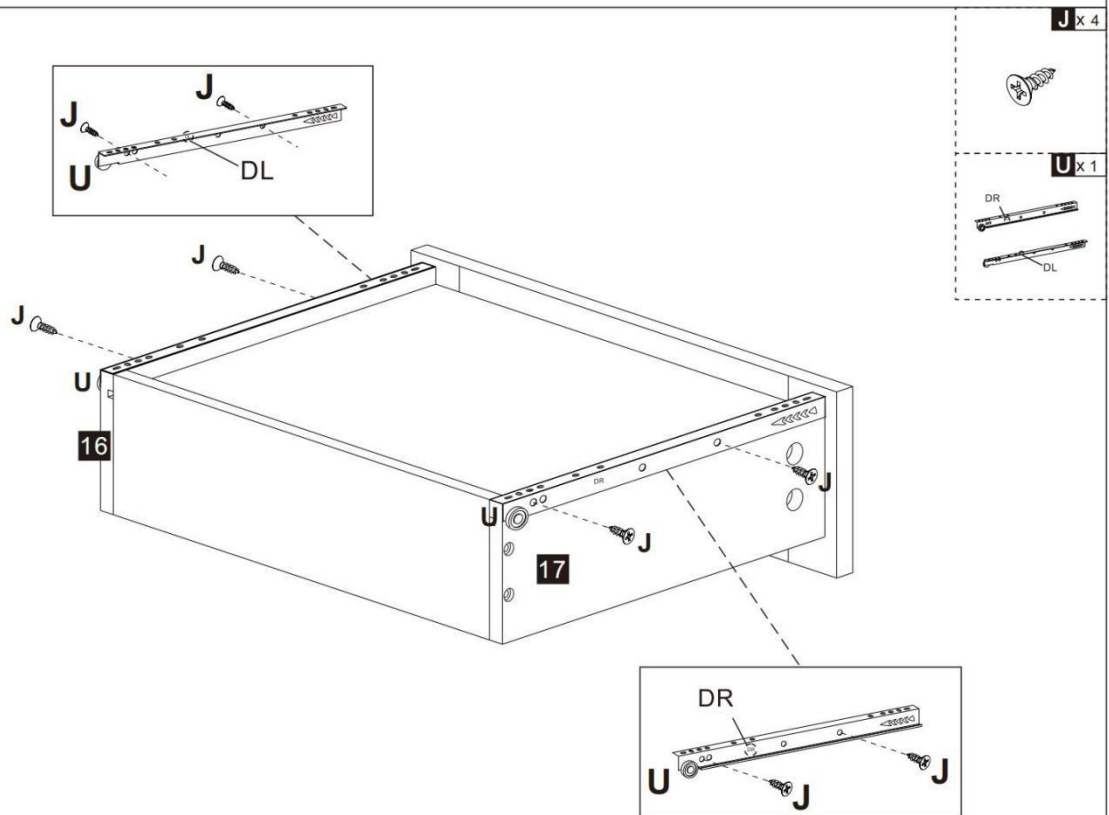
K x4



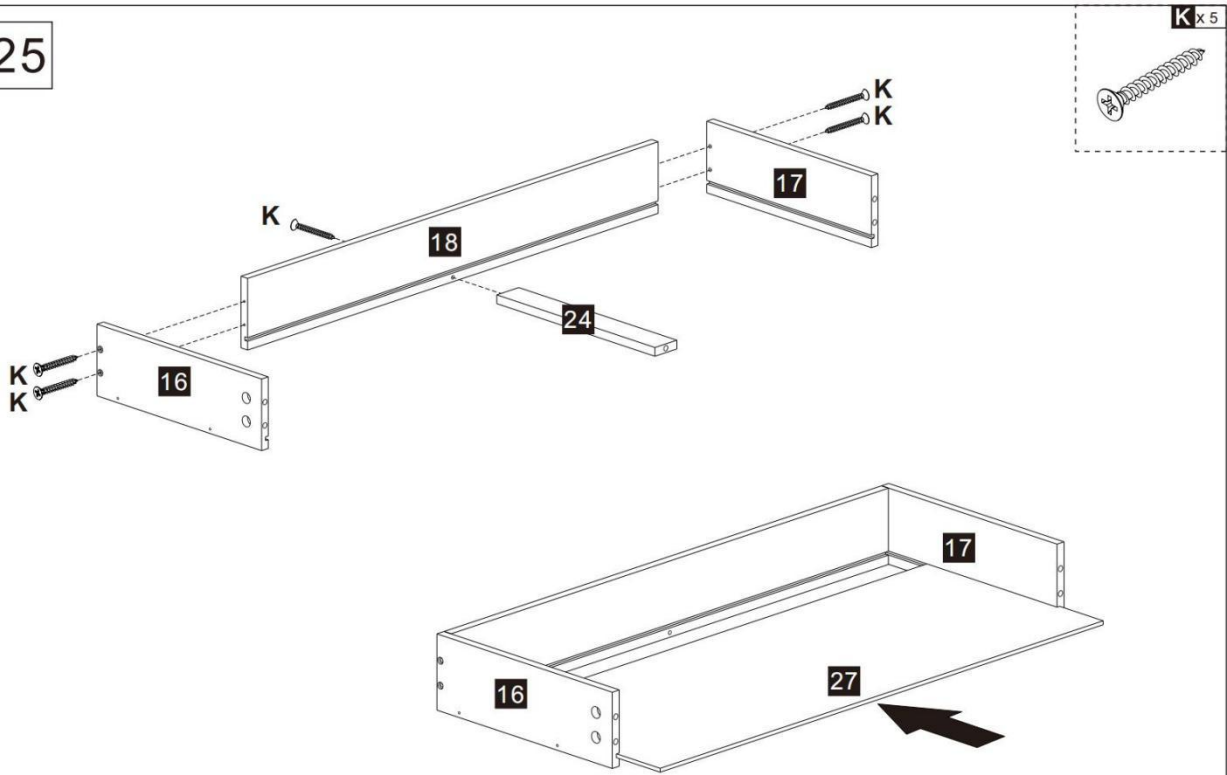
23



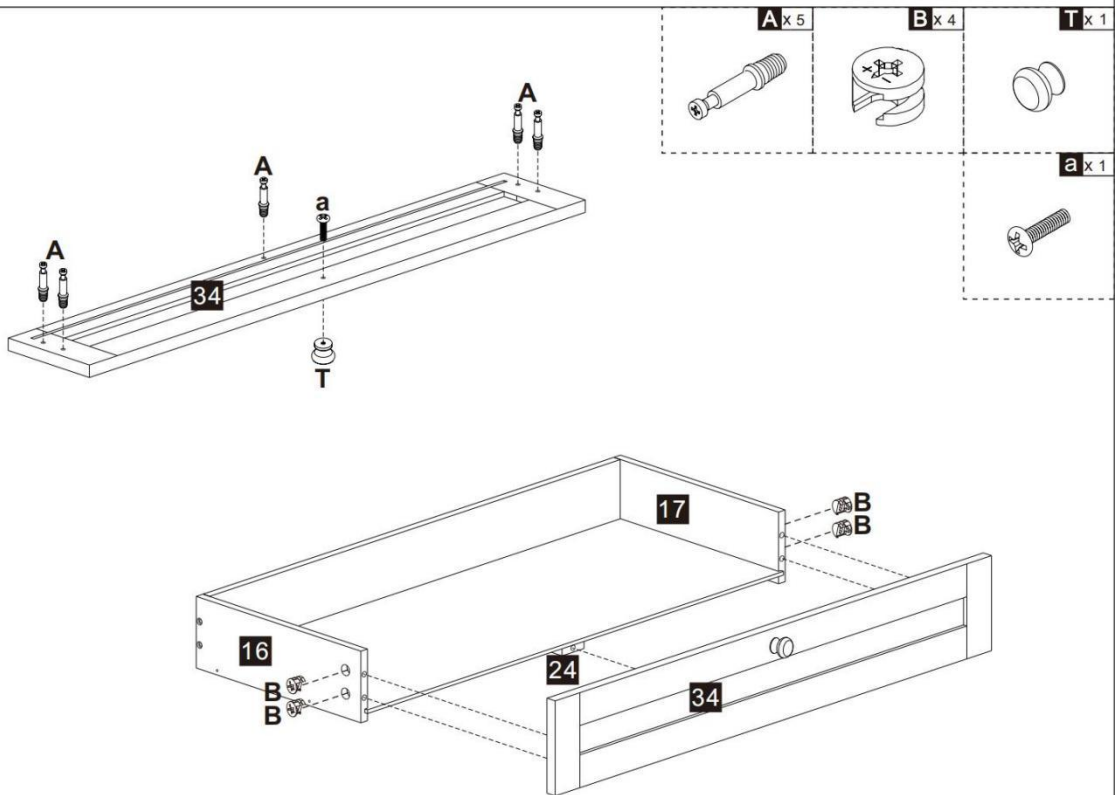
24



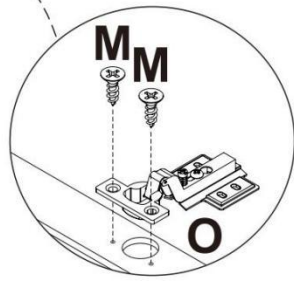
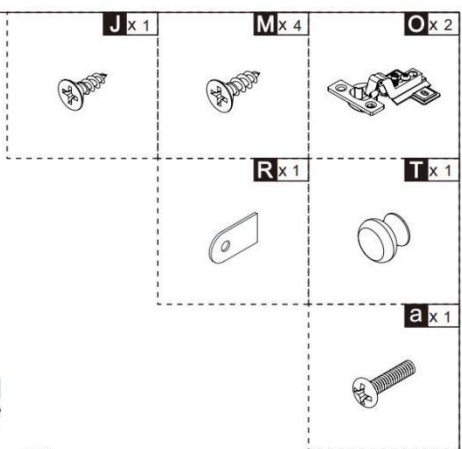
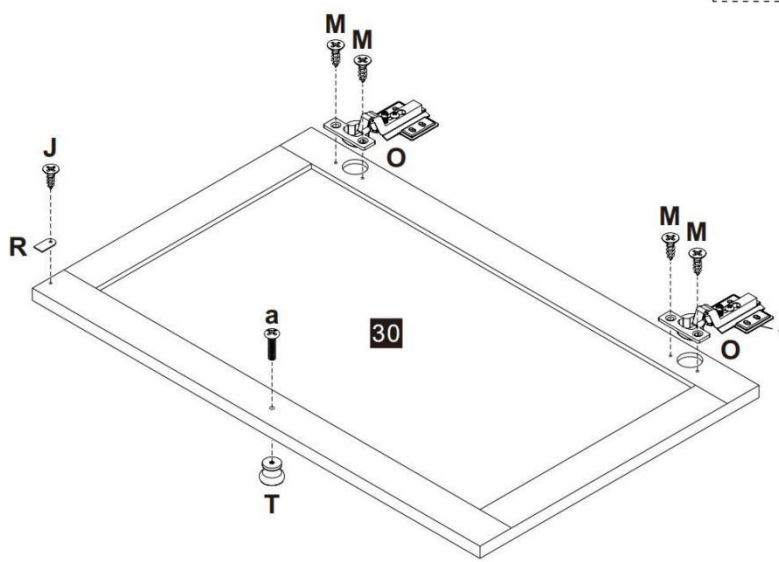
25



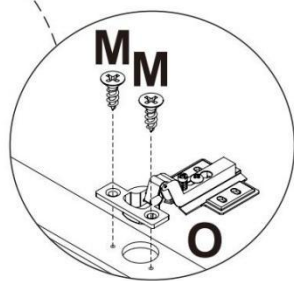
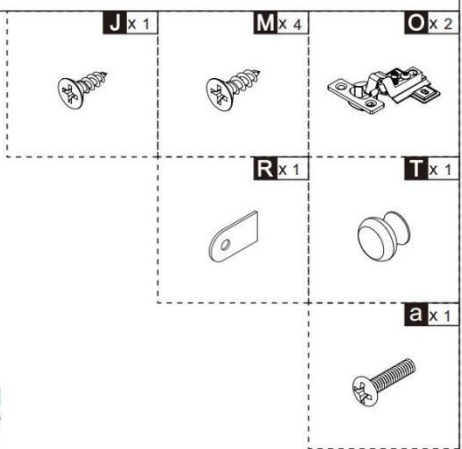
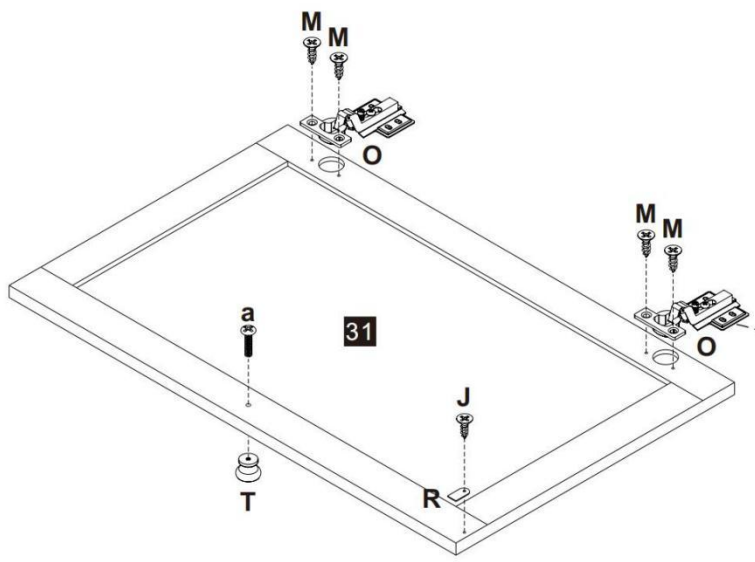
26



29

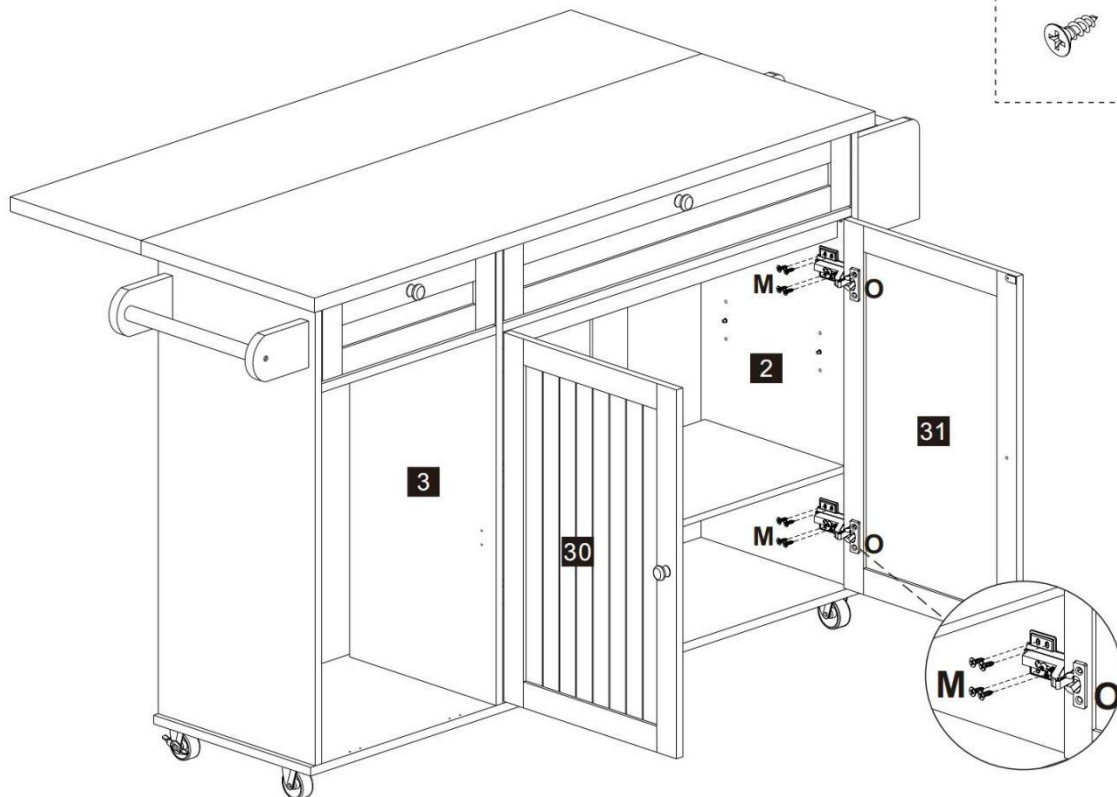


30

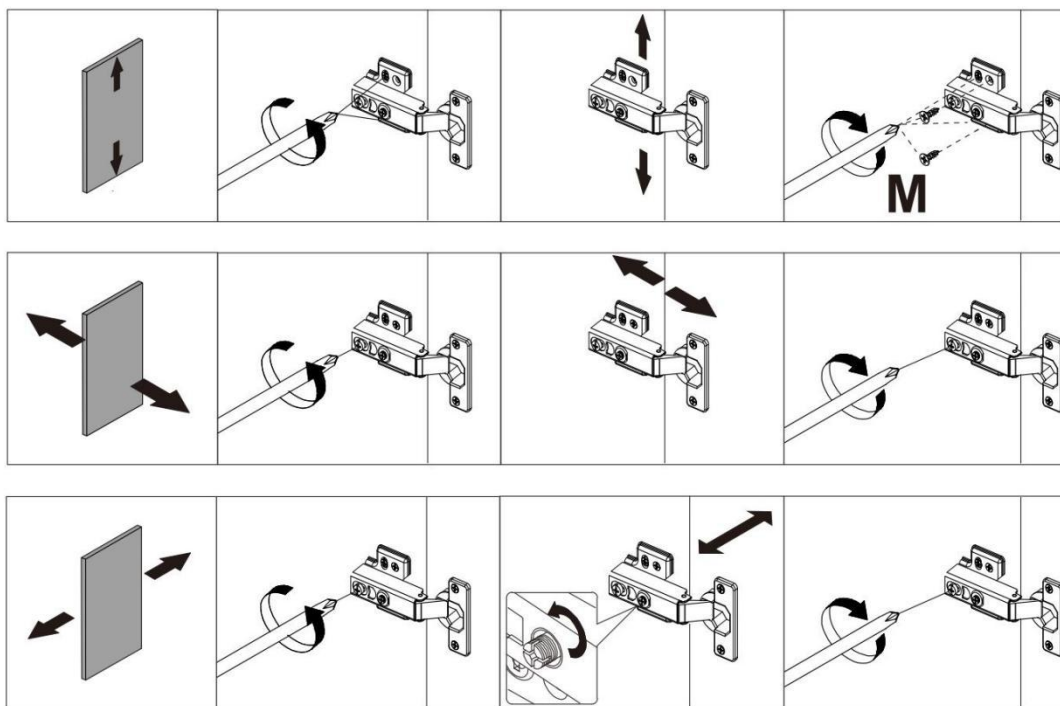


31

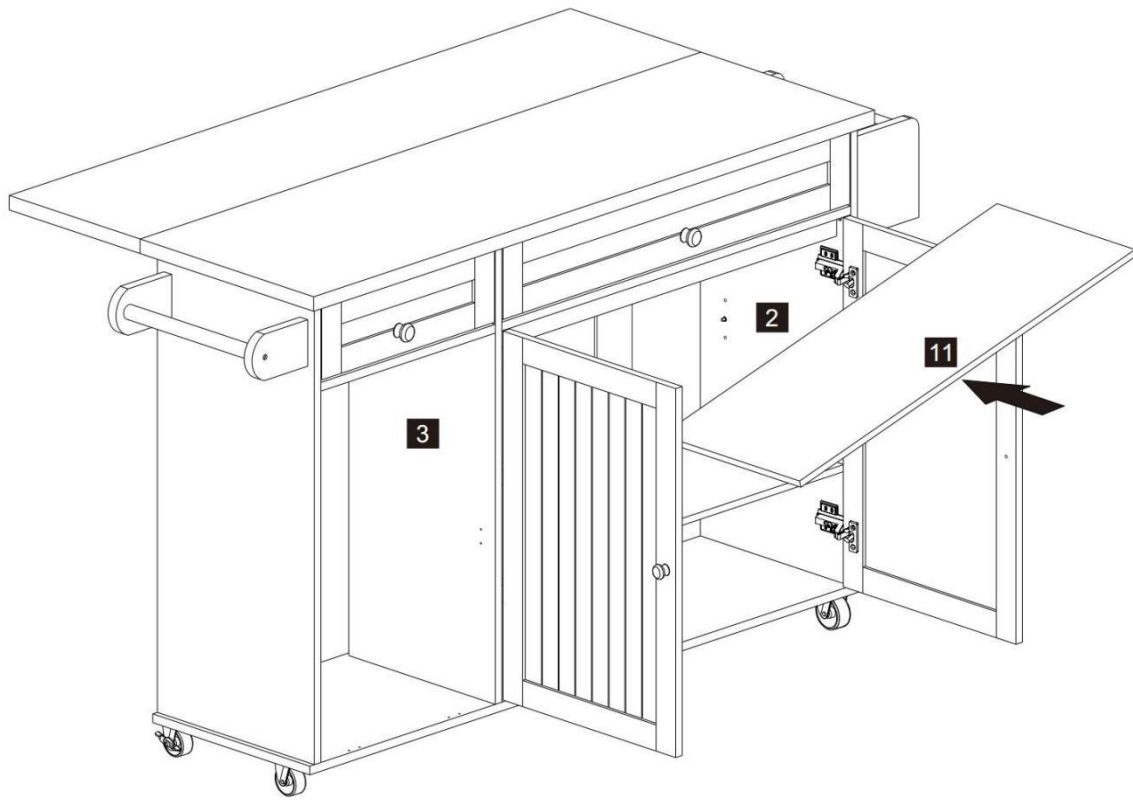
Mx16



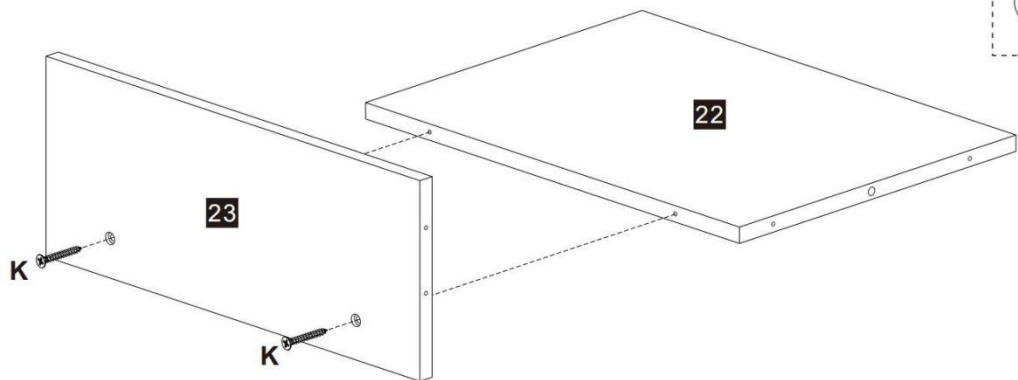
32



33



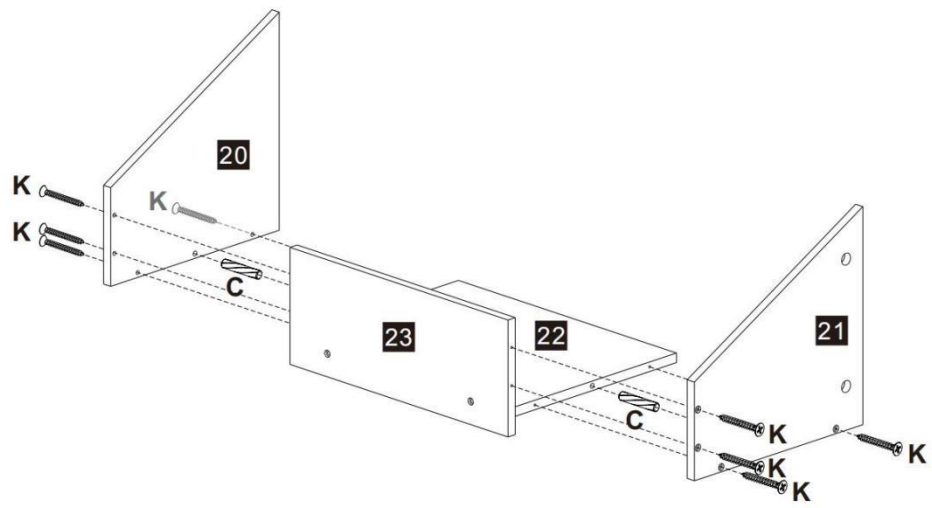
34



K x 2



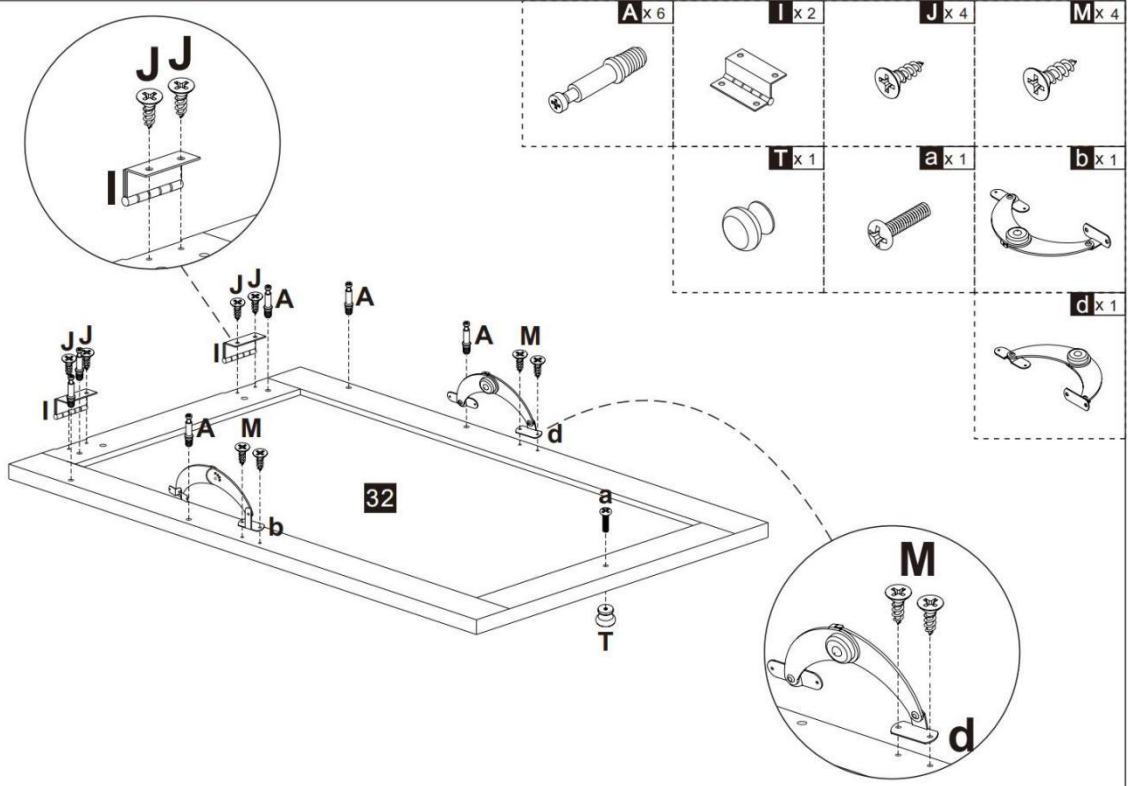
35



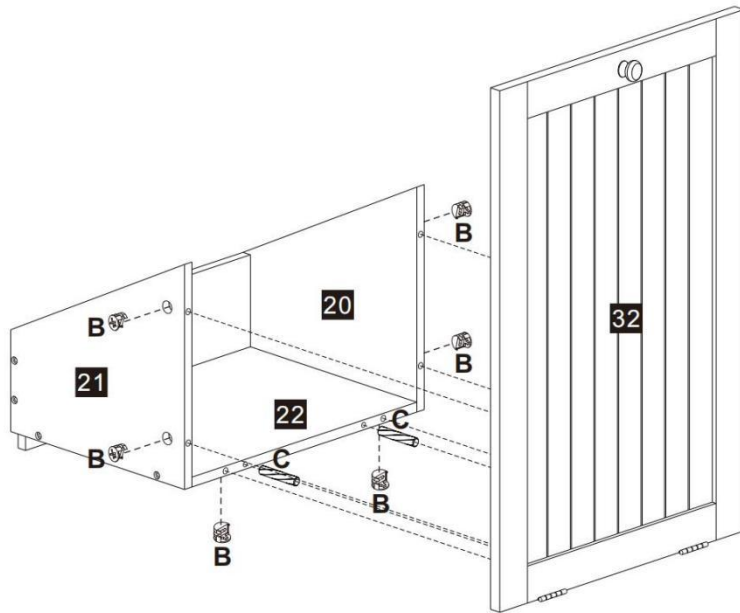
C x 2

K x 8

36



37



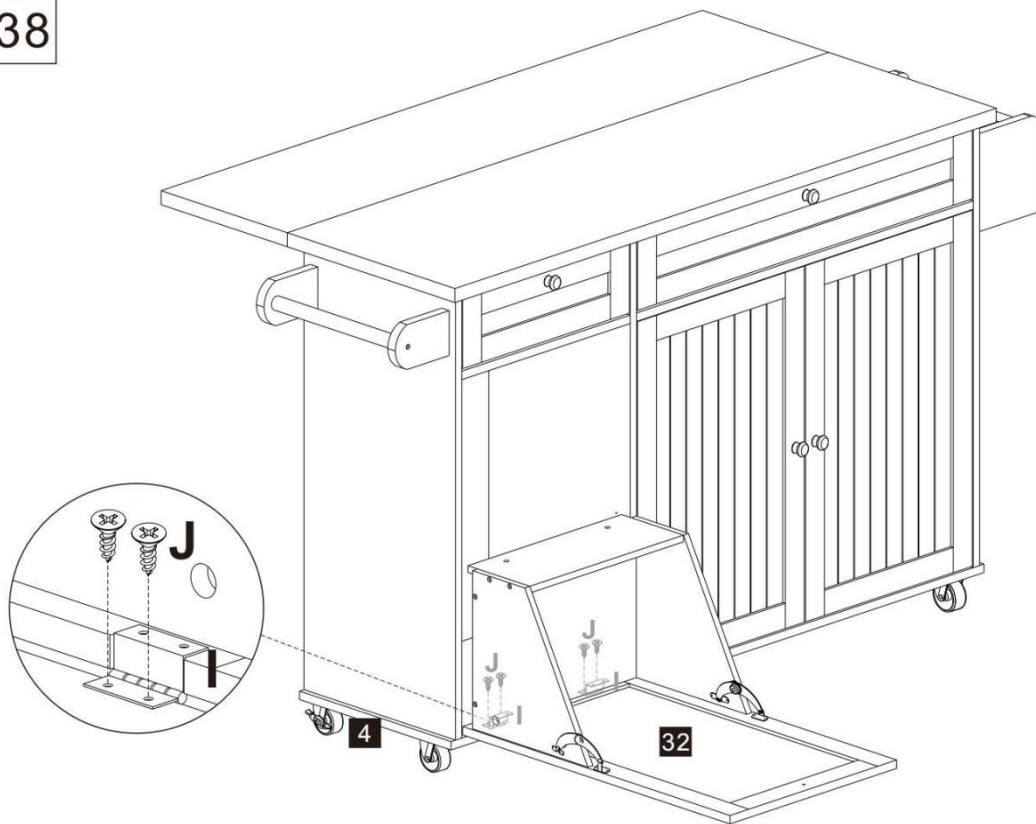
B x 6



C x 2



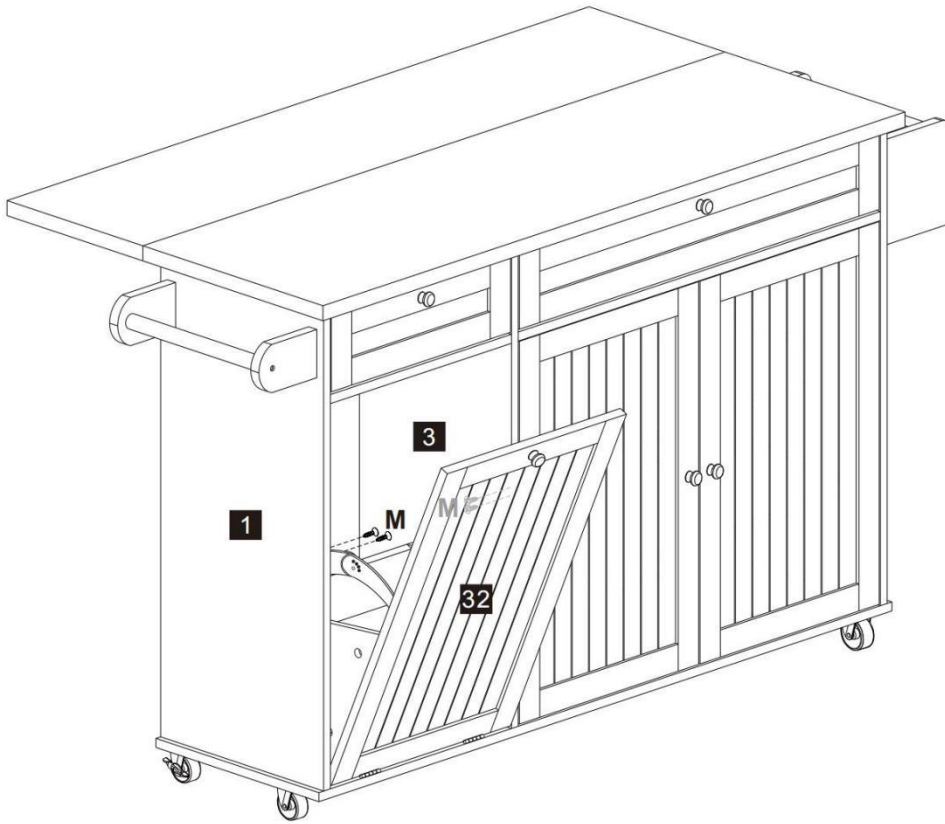
38



J x 4



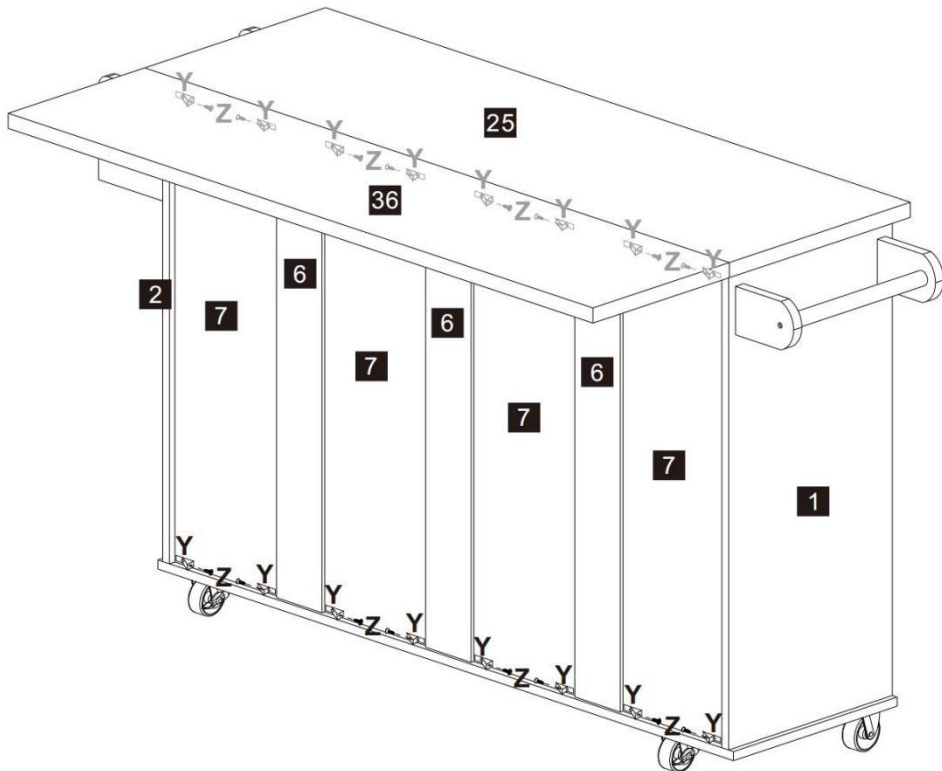
39



M x 4



40



Y x16



Z x16



Fabrikant : Shanghai muxinmuyeyouxiangongsi

Adres : Shuangchenglu 803 nong 11 hao 1602A-1609 shi ,
baoshanqu , shanghai 200000 CN.

Geïmporteerd naar AUS: SIHAO PTY LTD. 1 ROKEVA
STREET EASTWOOD NSW 2122 Australië

Geïmporteerd naar VS: Sanven Technology Ltd. Suite 250, 9166
Anaheim Place, Rancho Cucamonga, CA 91730

UK	REP
-----------	------------

YH CONSULTING BEPERKT. C/O YH Consulting
Beperkt kantoor 147, Centurion Huis, Londen op
Weg, Staines-upon-Thames, Surrey, TW18 4AX

EC	REP
-----------	------------

E-CrossStu GmbH
Mainzer Landstr.69,
60329 Frankfurt am Main



VEVOR

Affordable. Reliable. Home Improvement.

KÖKSÖ

ANVÄNDARMANUAL

MODELLNR.: YS252253 SS

VEVOR

Affordable. Reliable. Home Improvement.

KITCHEN ISLAND

MODEL NR: YS252253 SS



Detta är den ursprungliga instruktionen, tack läs allt manuell instruktioner försiktigt före i drift . VEVOR reserver en rensa tolkning av our användare manual . Den utseende av de produkthall vara ämne till de produkt du mottagen . Vänligen förlåta oss att vi kommer inte if informera du igen där är några teknologi eller programvara uppdateringar på vår produkt .



VARNING:

Läs denna manual noggrant innan du använder den produkt. Fel till gör det kanske resultat på allvar skada.

FÖRSIKTIGHETSÅTGÄRDER VID MONTERING

1. Montera endast enligt dessa instruktioner. Felaktig montering kan skapa faror.
2. Bära ANSI - godkänd säkerhet glasögon och tunga arbete handskar under montering .
3. Håll monteringsområdet rent och väl upplyst .
4. Behåll åskådare ut av de område under montering .
5. Montera inte när du är trött eller påverkad av alkohol, narkotika eller medicinering .
6. De produkt förmågor tillämpas till ordentligt och helt endast monterade produkter.
7. Montera på en plan , jämn , hård och jämna yta kapabel av säkert stöd för KitchenI Ö .
8. För ytterligare information om delarna li sted i följande sidor, vänligen se Monteringsdiagram för detta manual. Packa upp och separera alla delar i en rent arbete område.

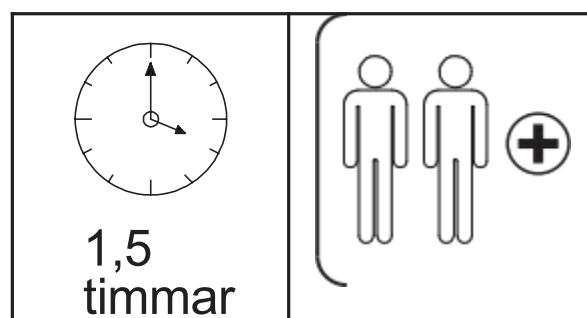
SPARA DESSA INSTRUKTIONER

ANVÄNDA FÖRSIKTIGHETSÅTGÄRDER

FÖR ATT FÖREBYGGA ALLVARLIGA SKADOR OCH DÖDEN FRÅN DRICKSGENING:

1. Denna produkt är inte en leksak Gör inte en låg barn till leka med eller nära detta punkt.
2. Överskrid inte viktkapaciteten innan du återställer rörlig.
3. Använd endast på en plan, hård och slät yta ca pable att säkert stödja ett fullastat kök I Ö .
4. Använd som endast avsedd.
5. Kontrollera före varje användning; inte använda om delar är lösa eller skadad.

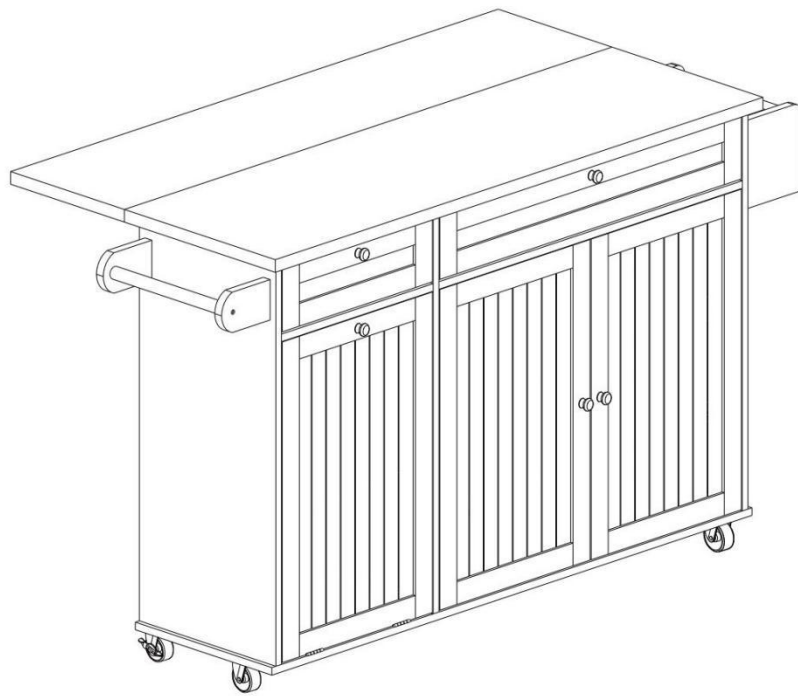
TECHNICAL SPECIFICATIONS

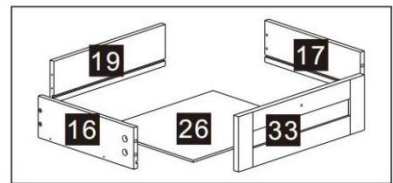
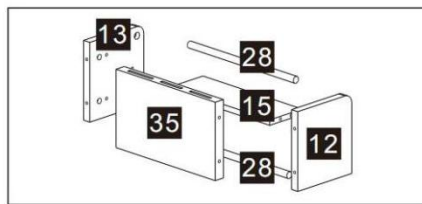
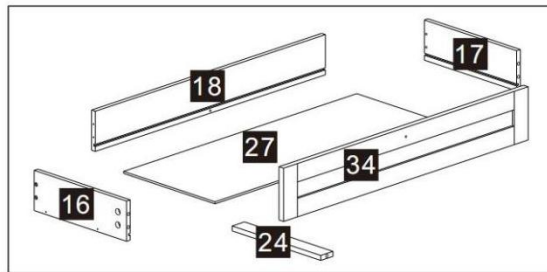
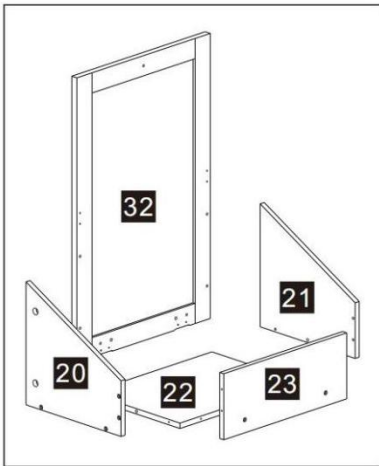
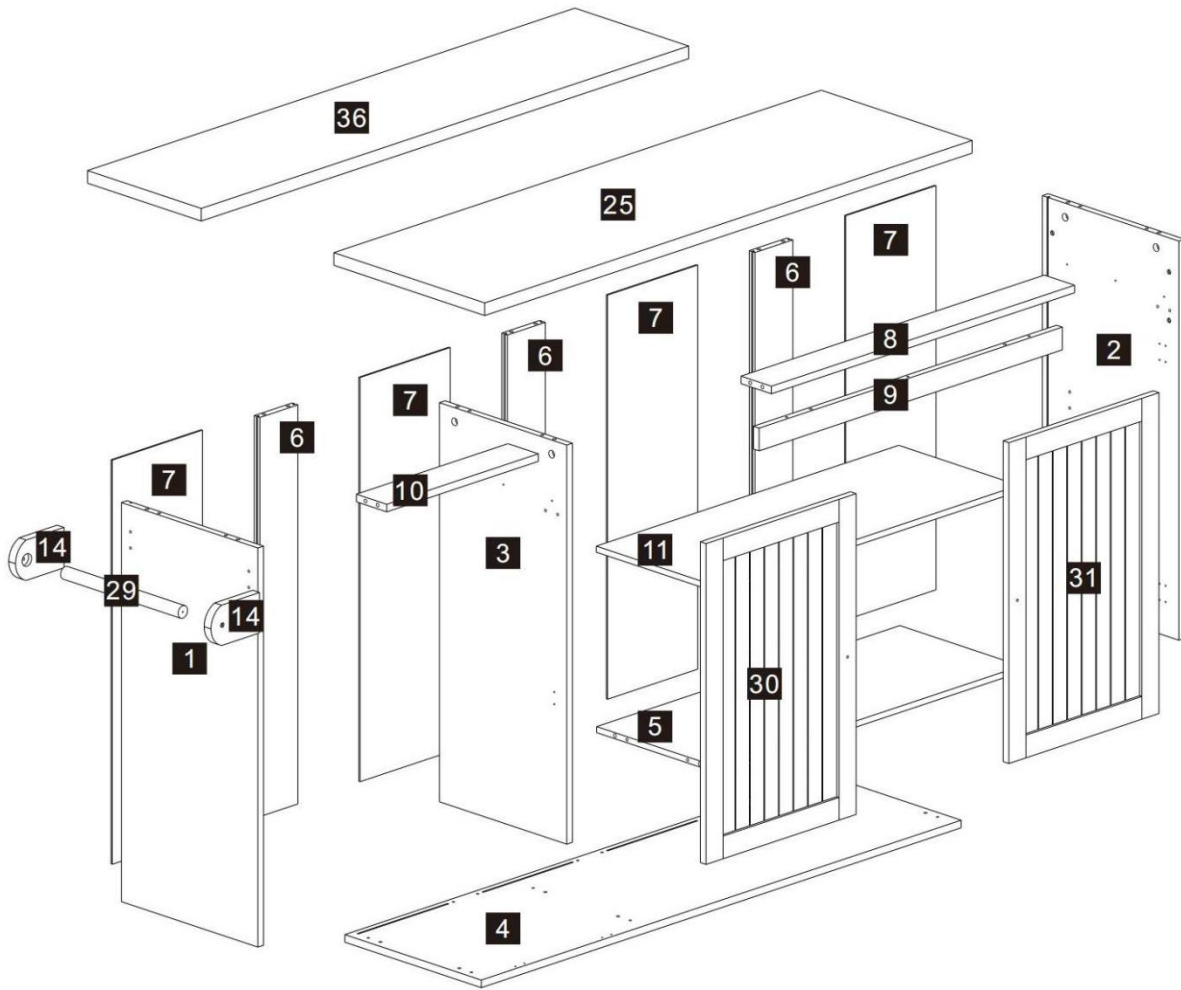


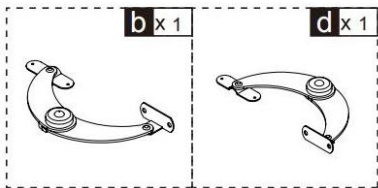
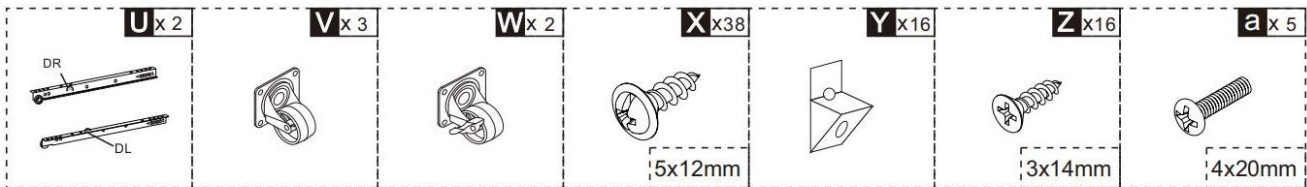
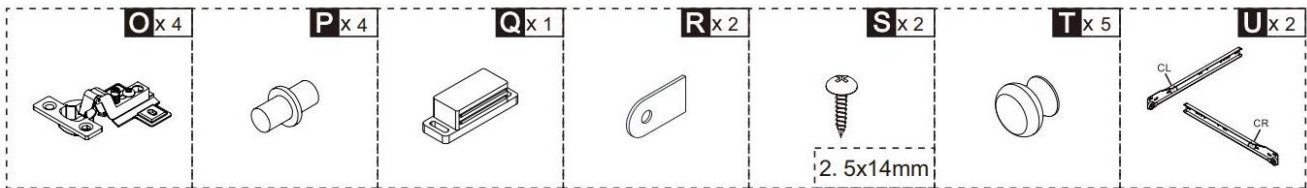
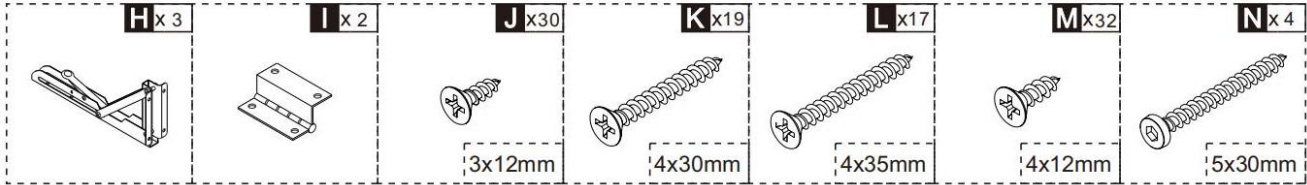
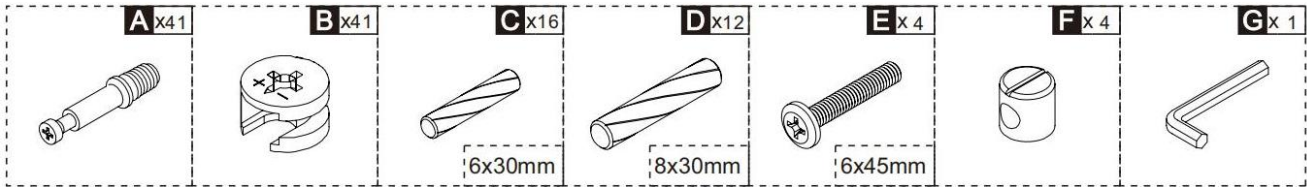
* Produkter sådan som specifikationer , utseende och design är ämne till modifiering utan tidigare meddelande .

TIPS

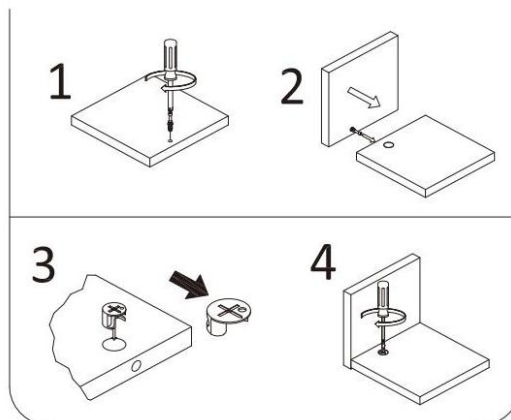
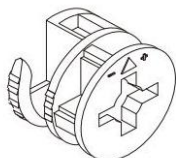
Montering den här vagnen tar ungefär 1,5 timmar rekommenderas att 2 personer använder den.

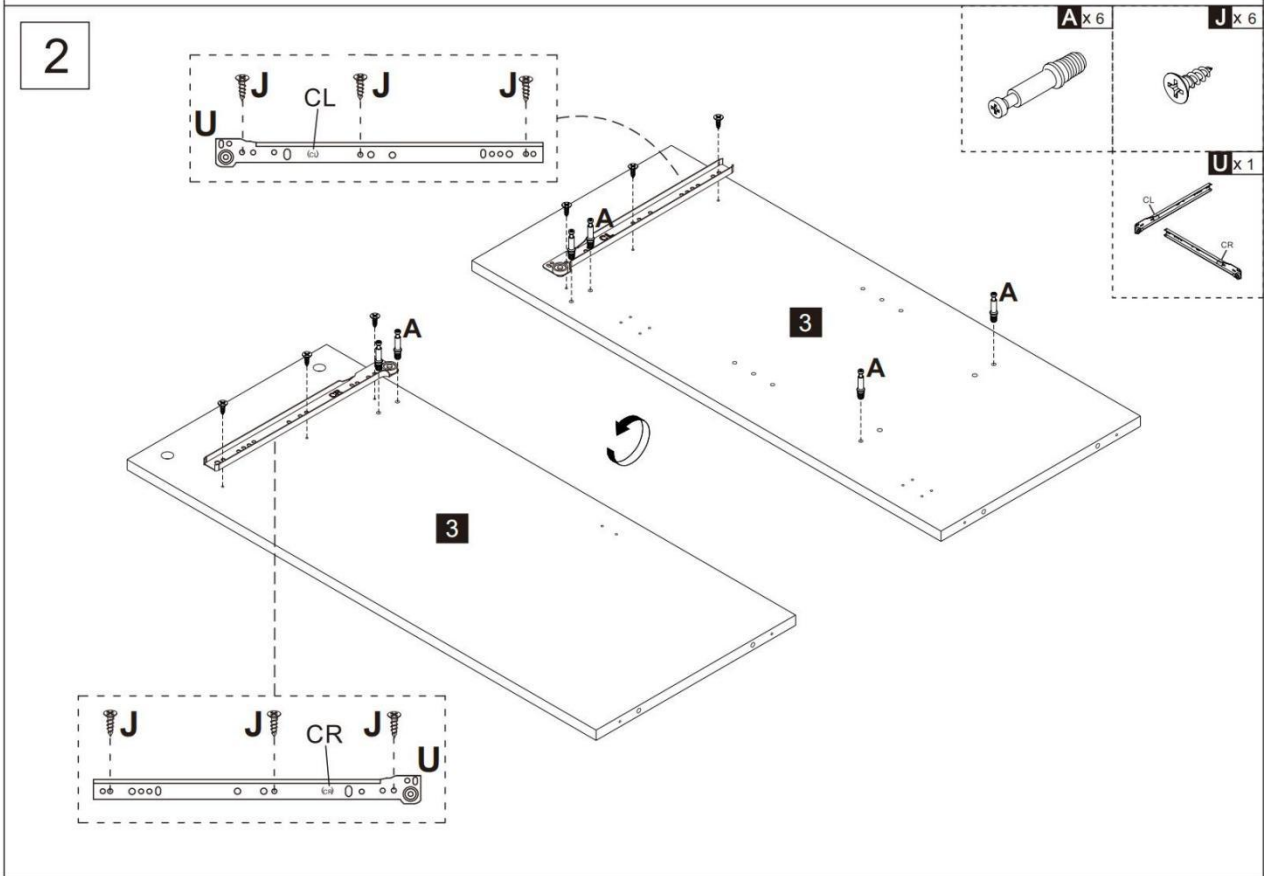
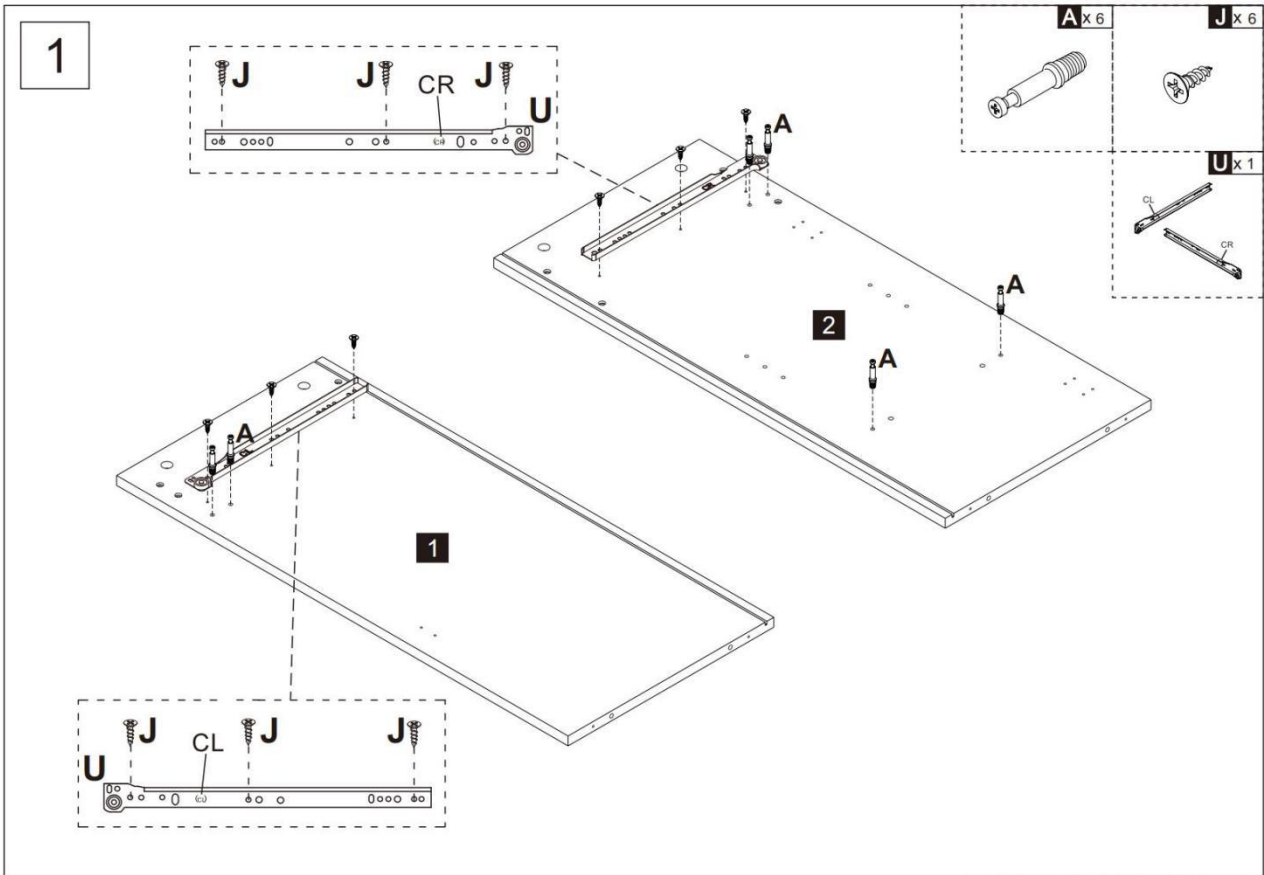






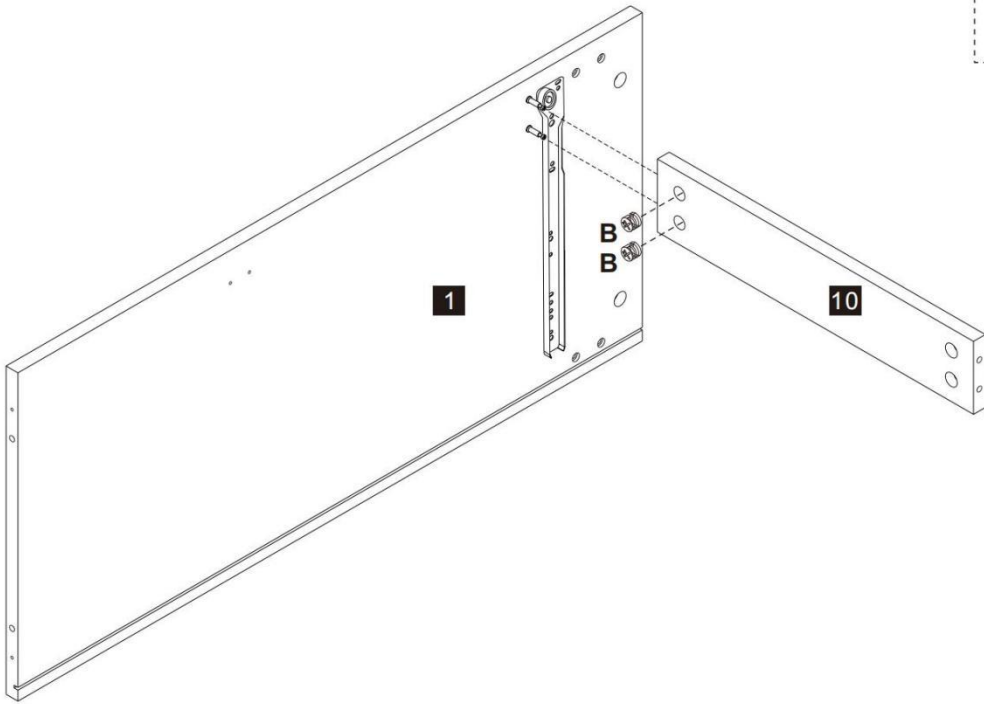
This Cam Lock Fastening System will be used throughout the assembly process





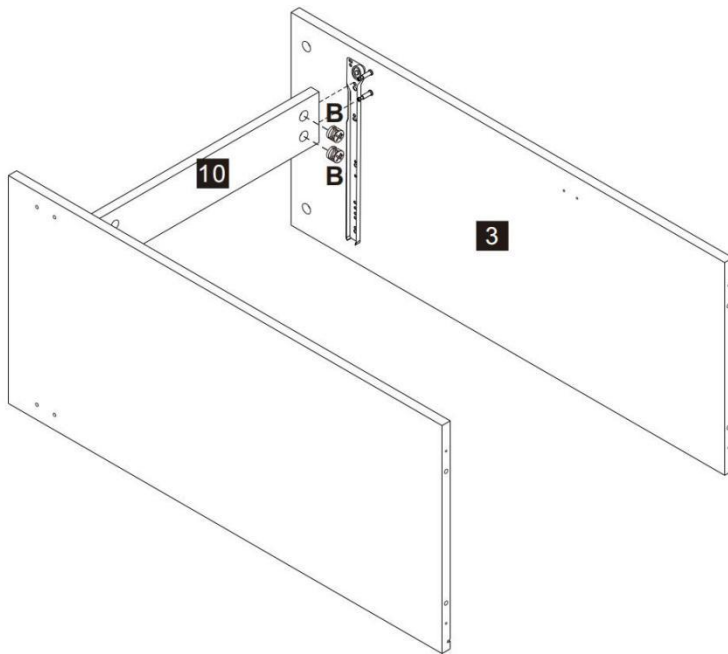
B x 2

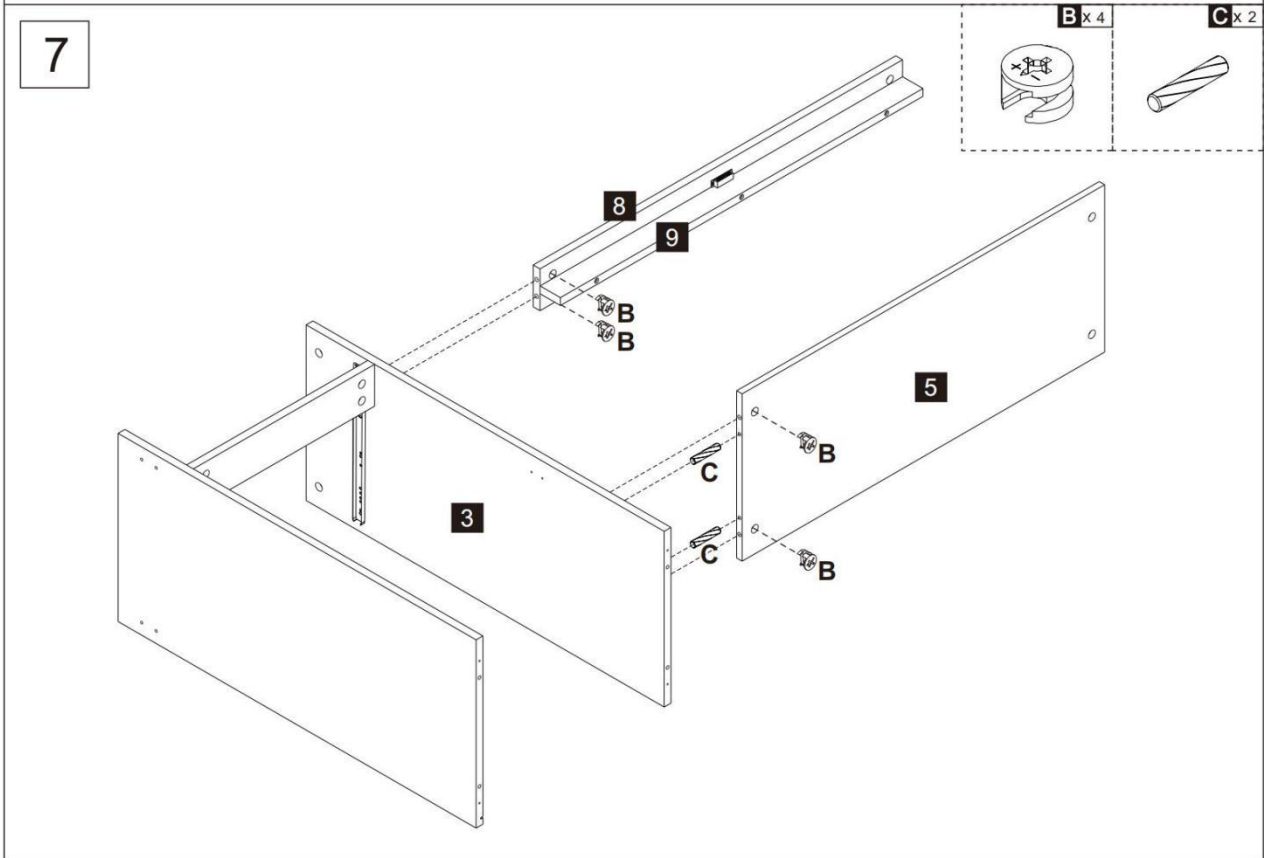
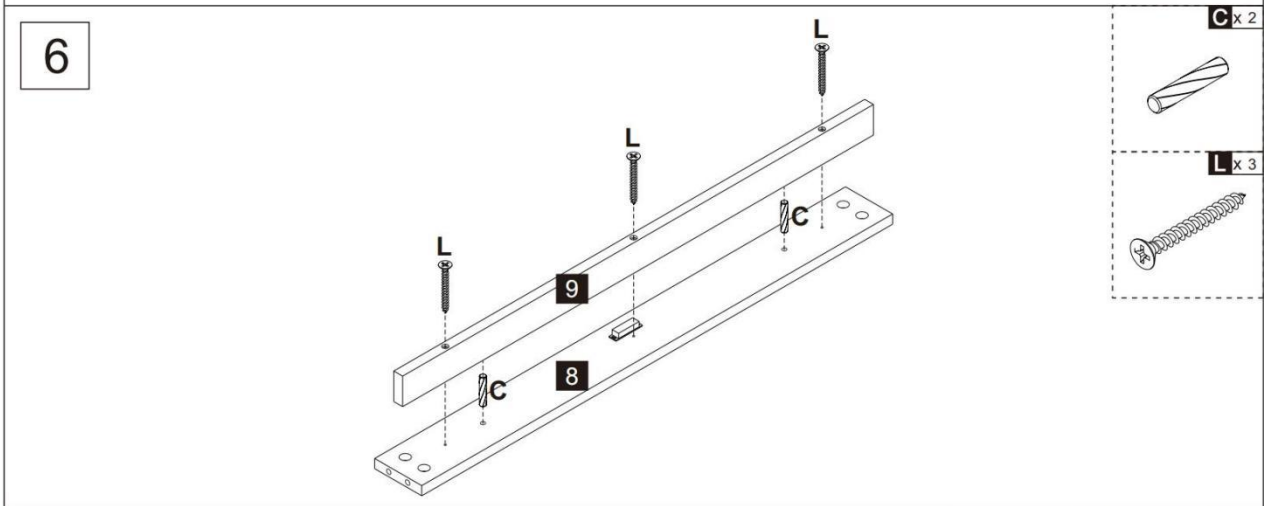
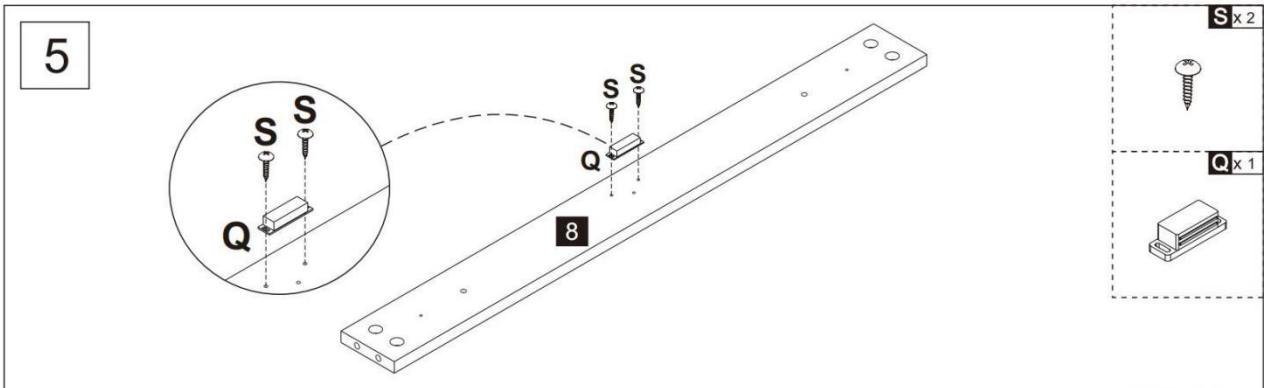
3

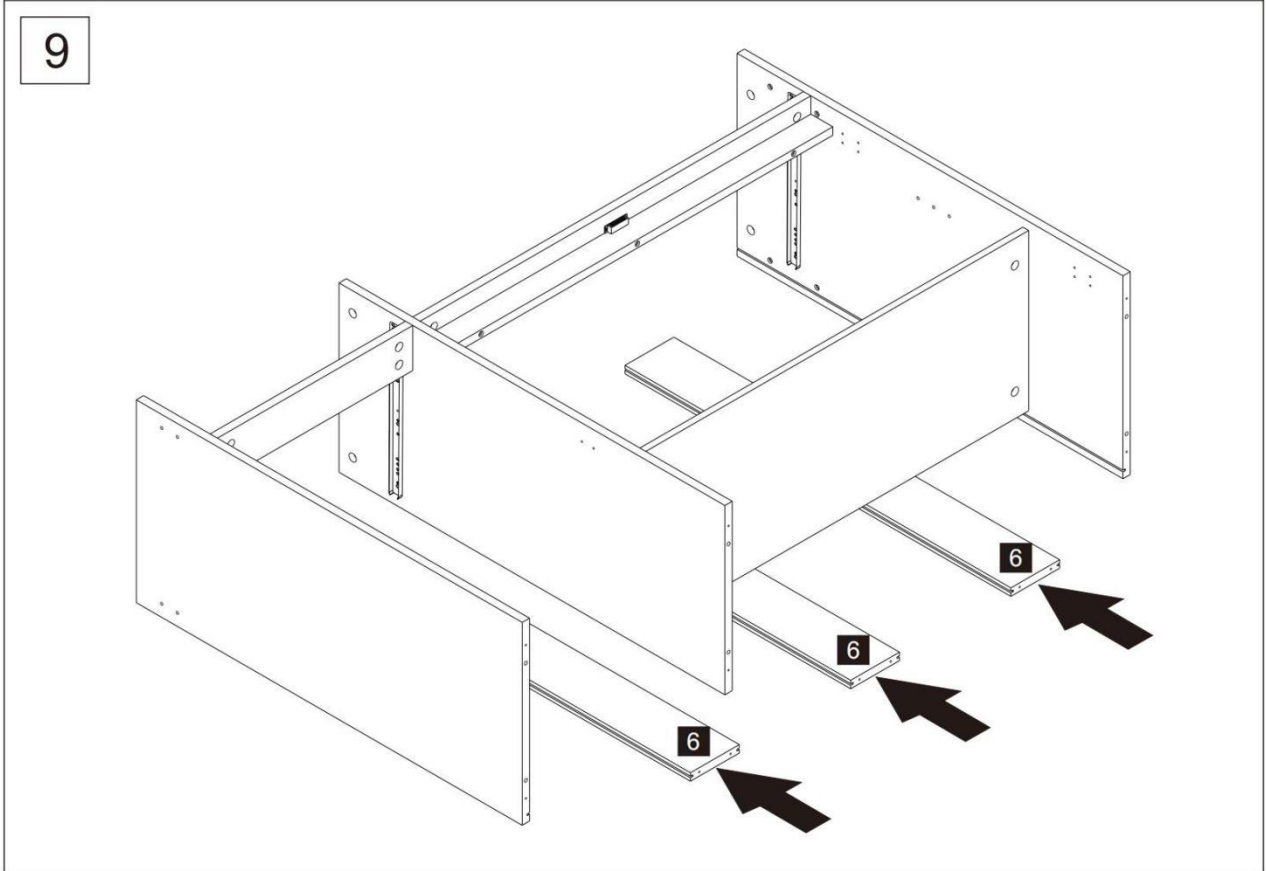
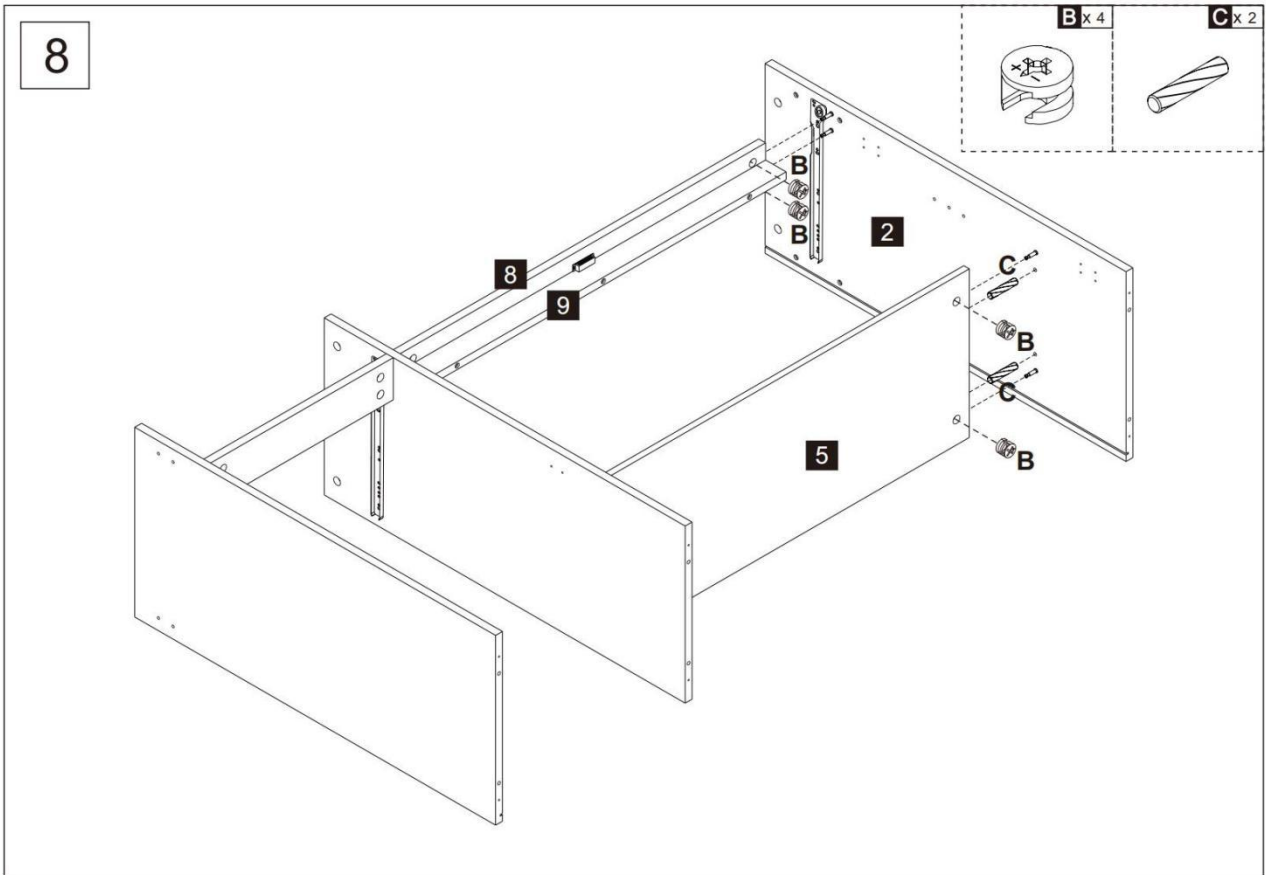


B x 2

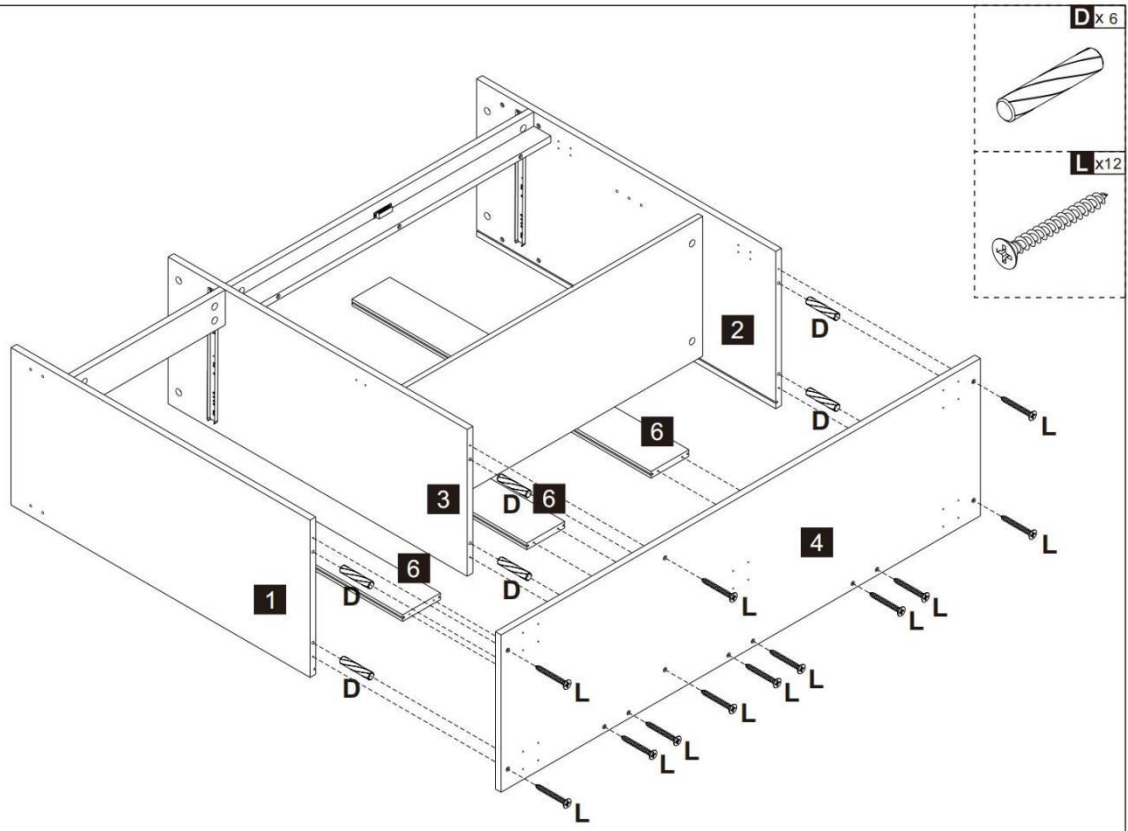
4



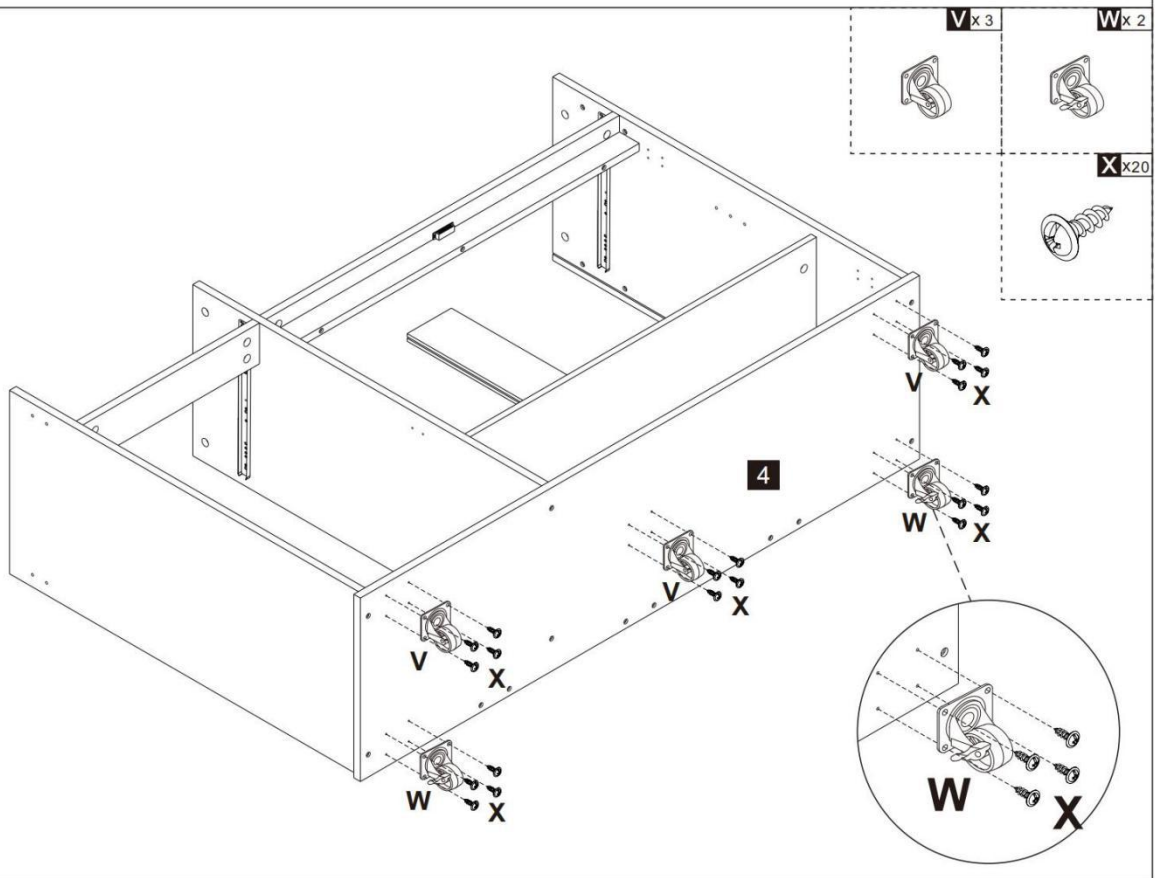




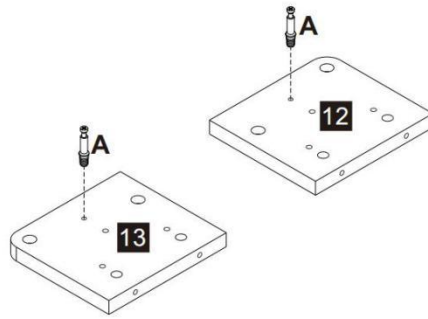
10



11



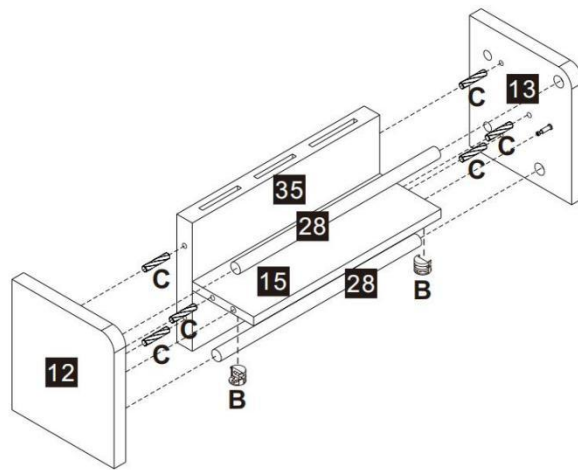
12



A x 2



13



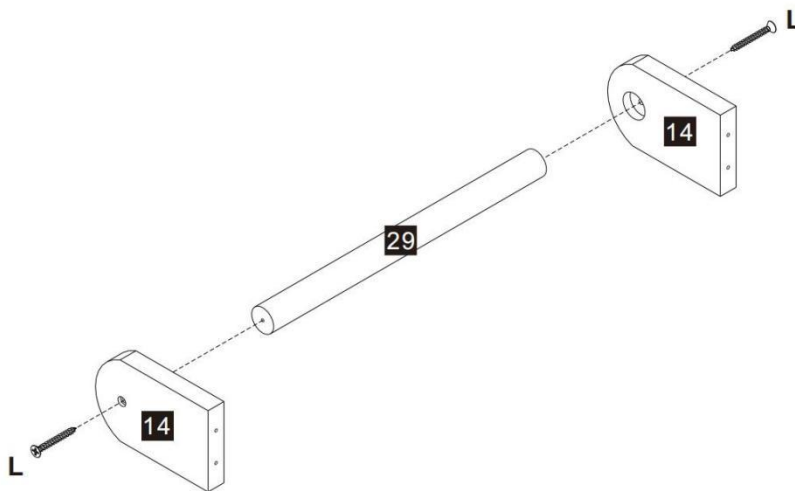
B x 2



C x 6



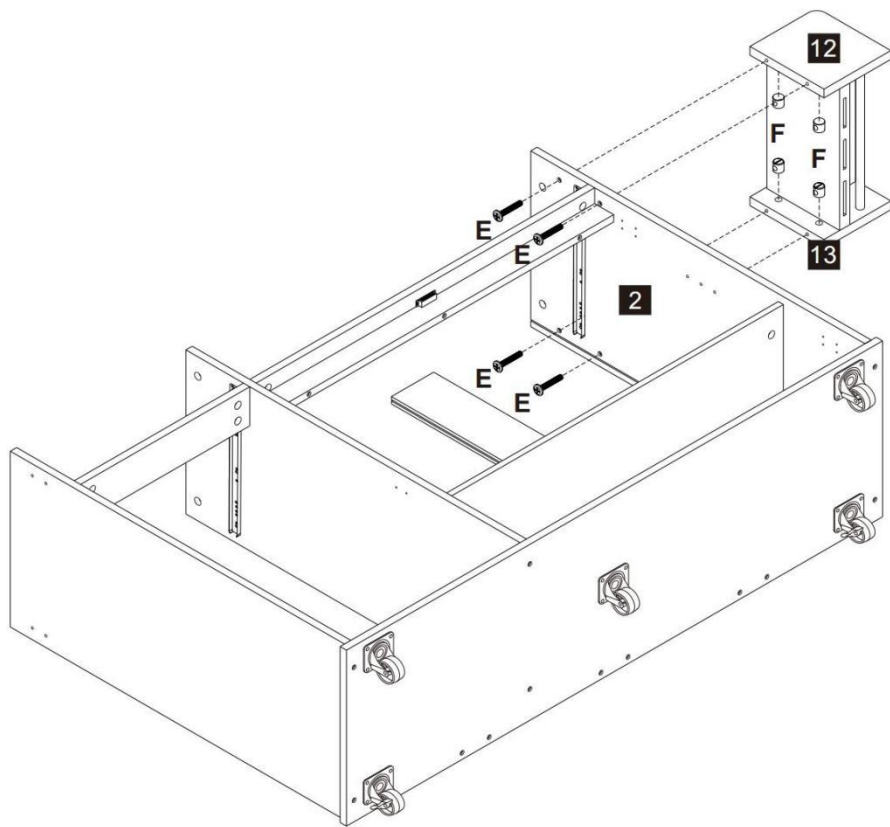
14



L x 2



15



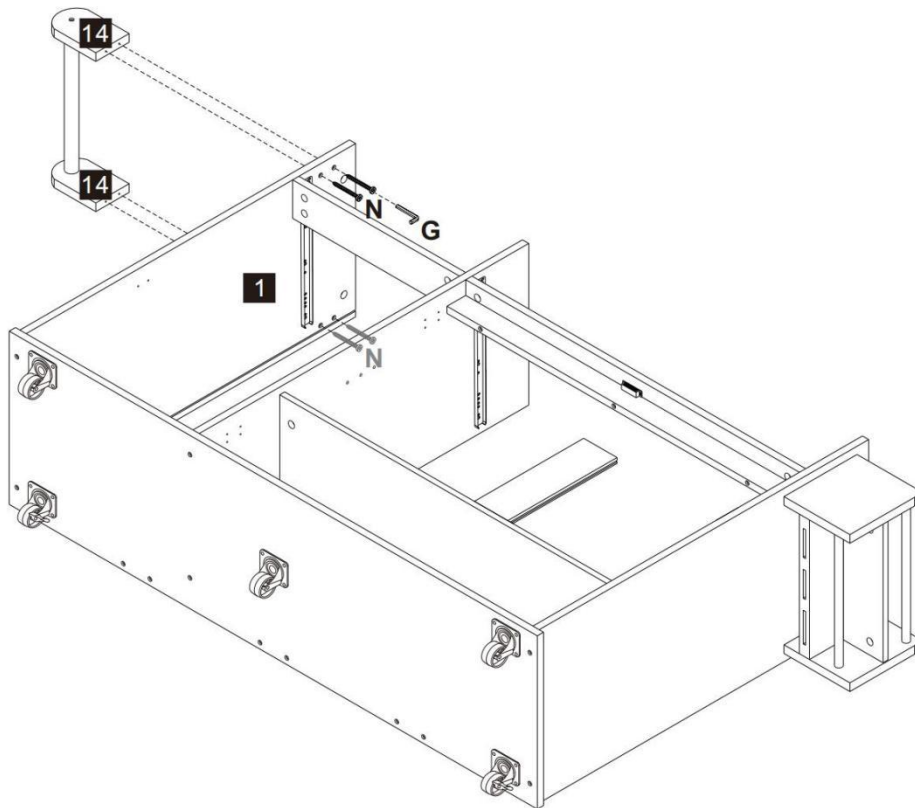
E x 4



F x 4



16



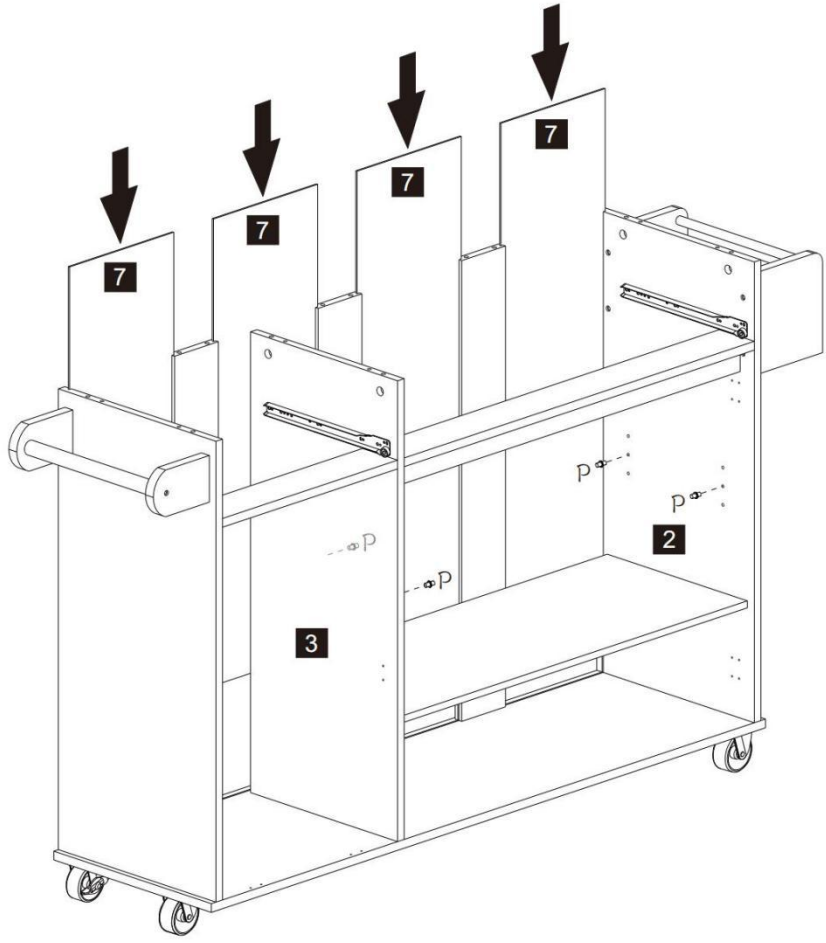
N x 4



G x 1



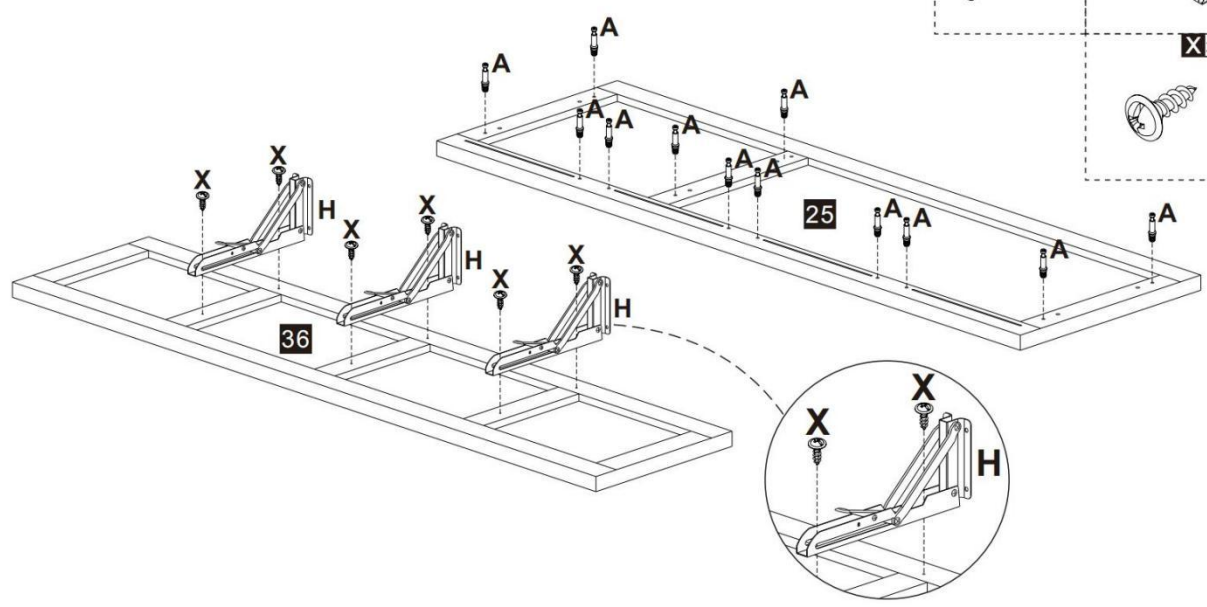
17



P x 4



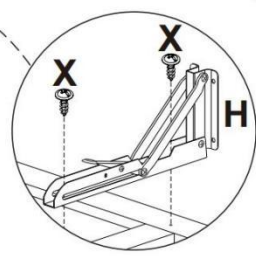
18



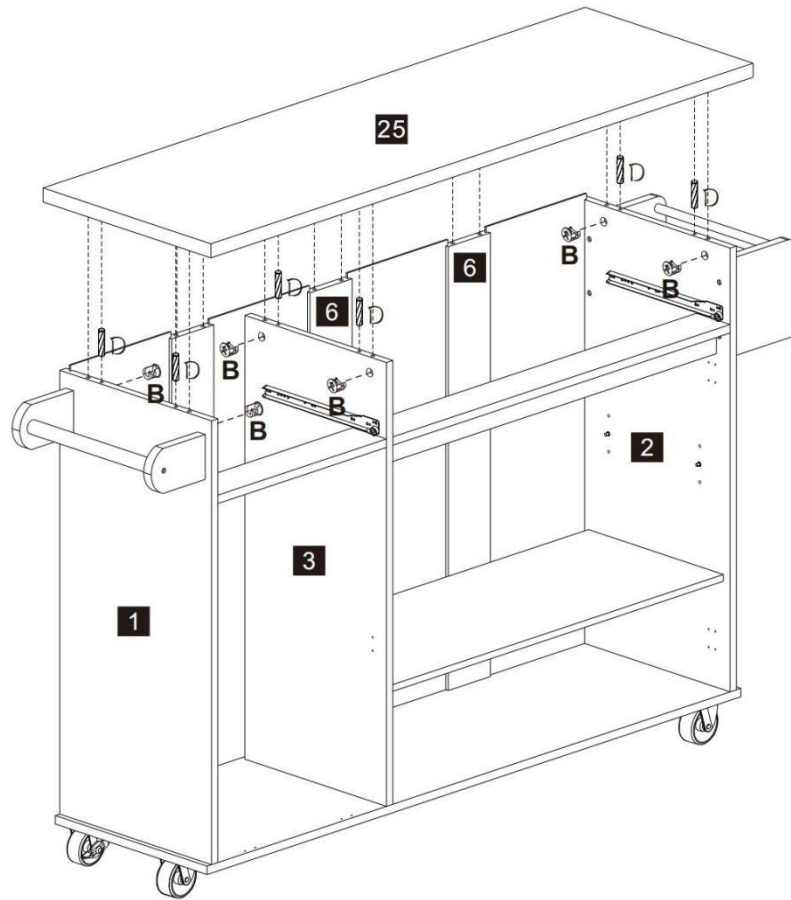
A x 12

H x 3

X x 6



19



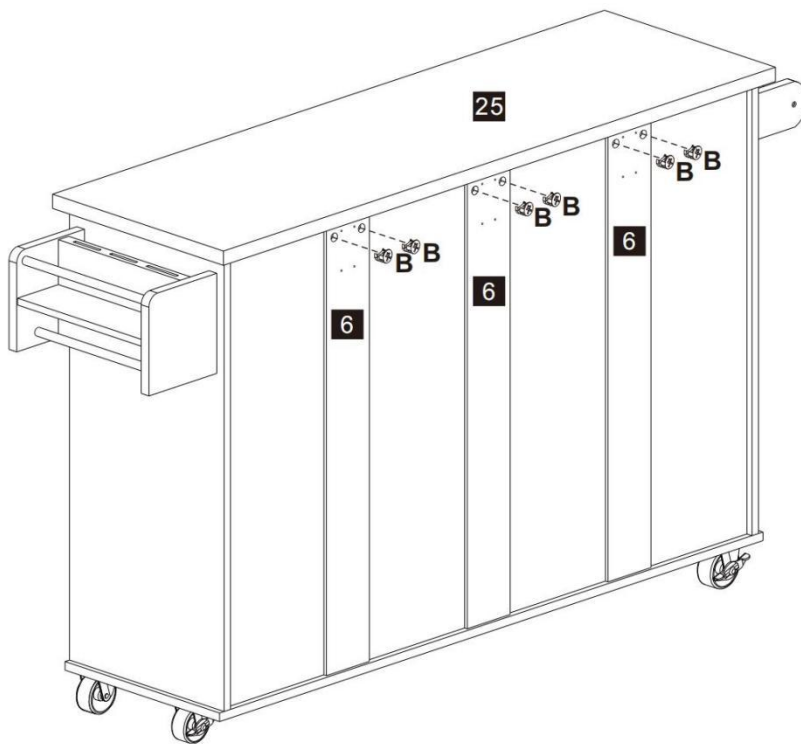
B x 6



D x 6



20

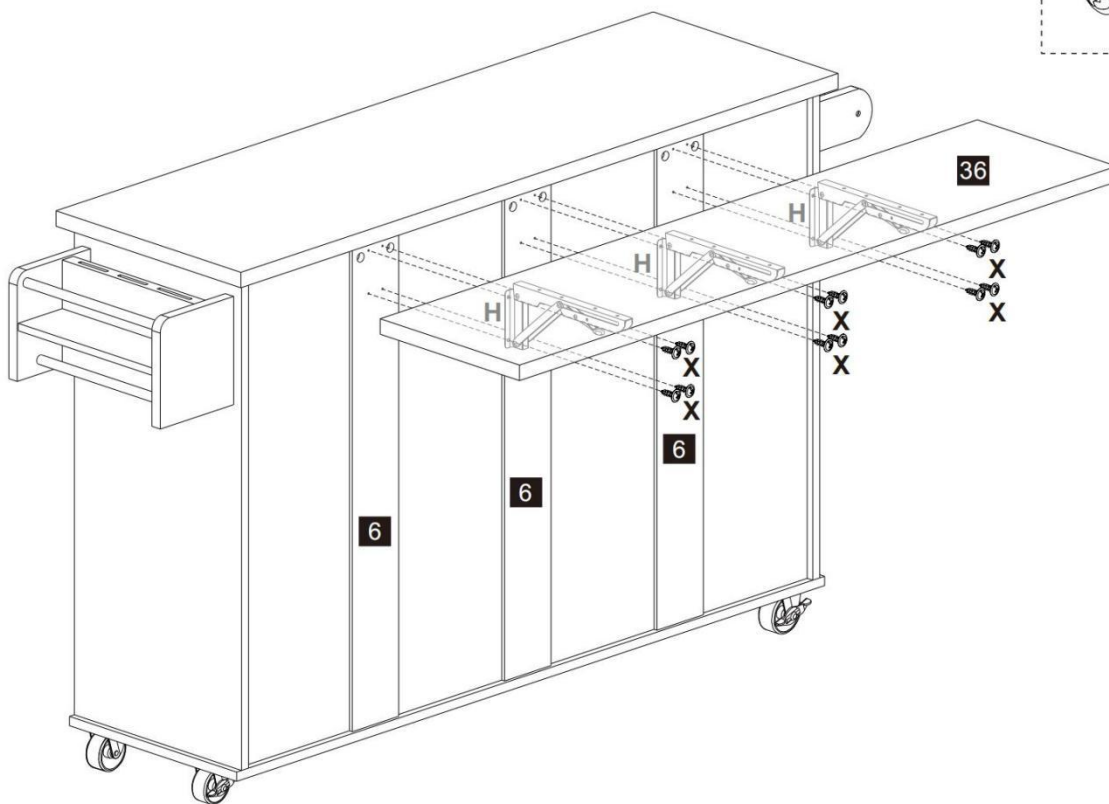


B x 6



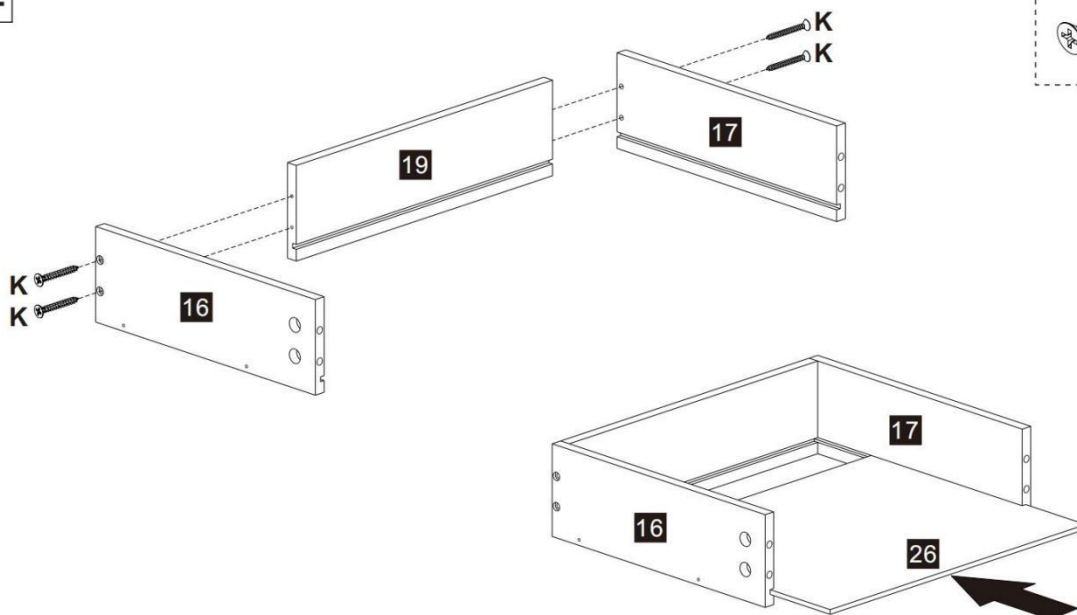
21

X x12

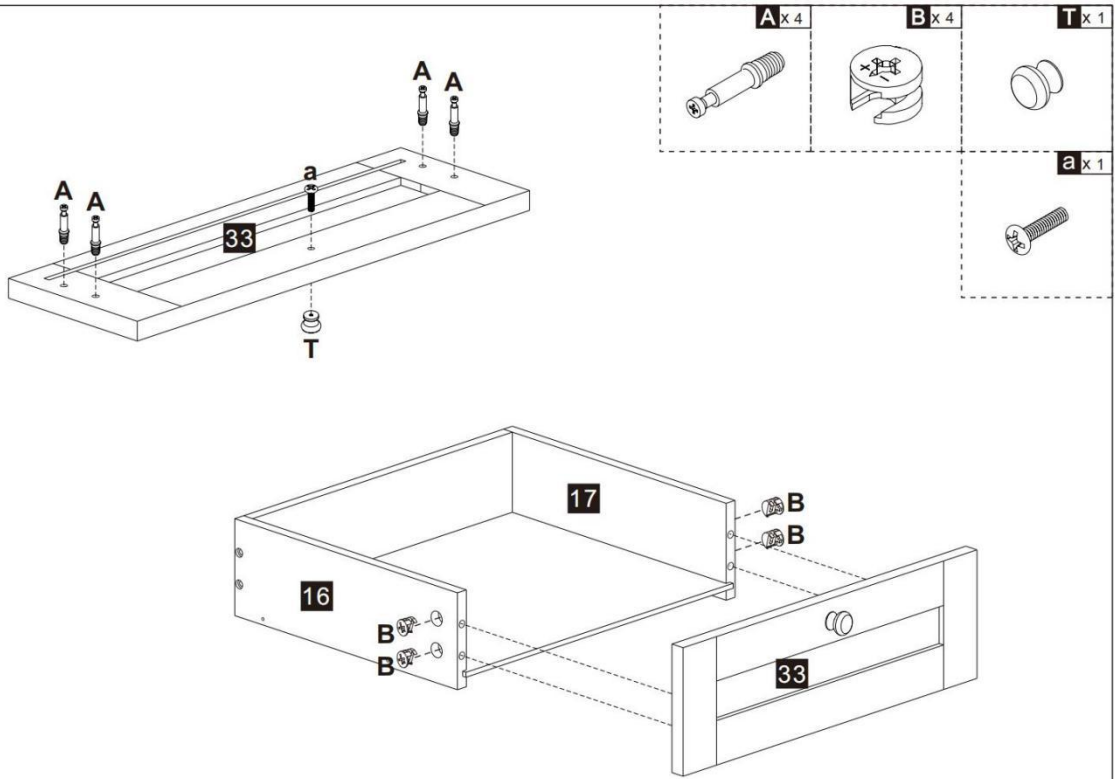


22

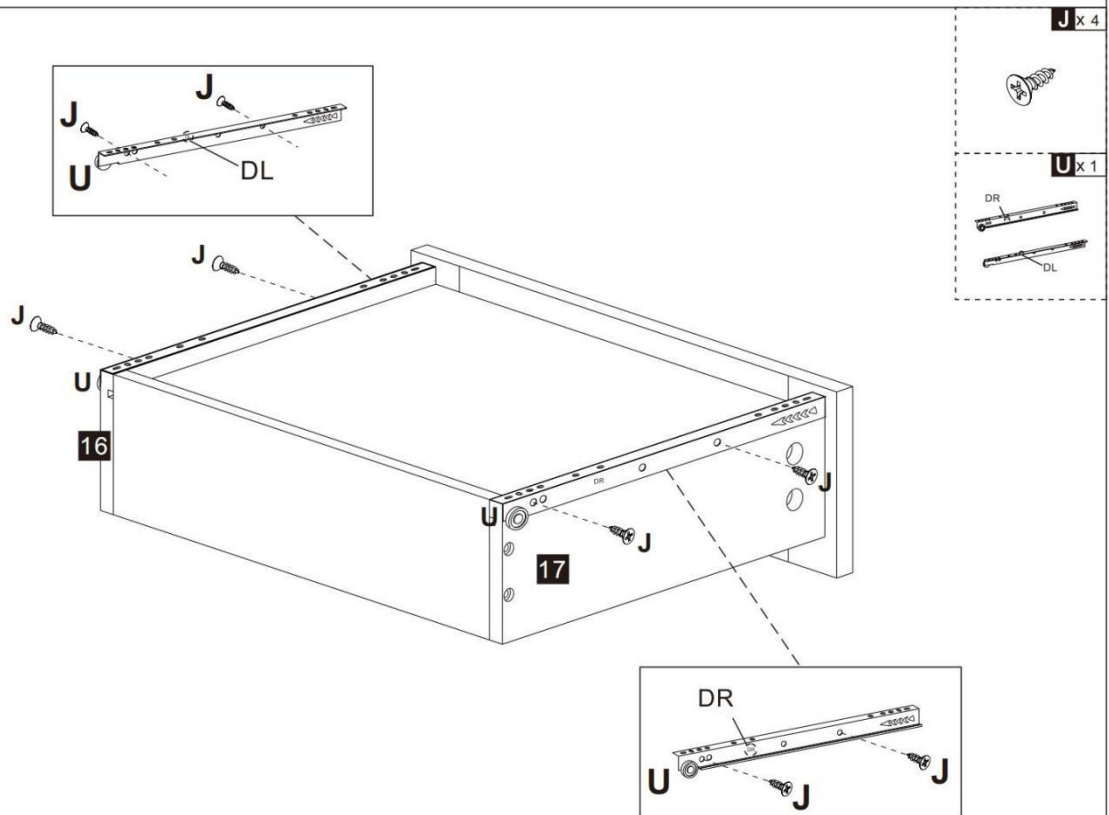
K x4



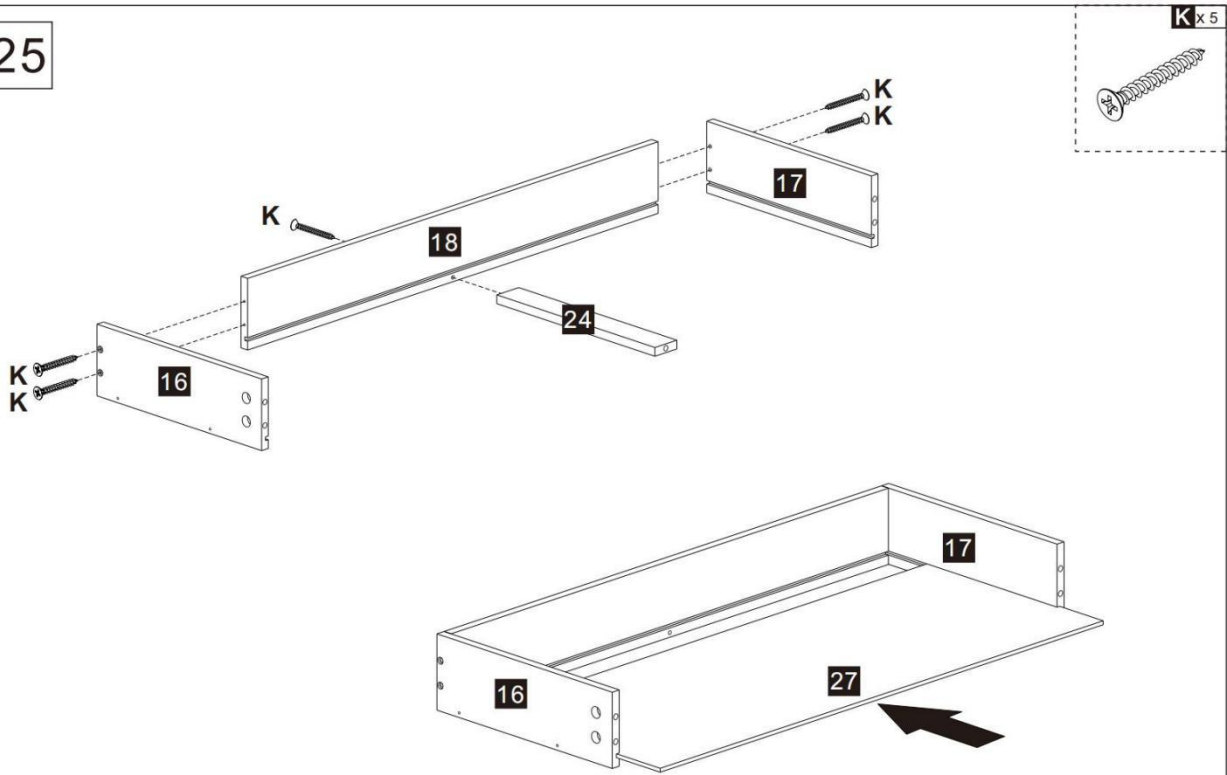
23



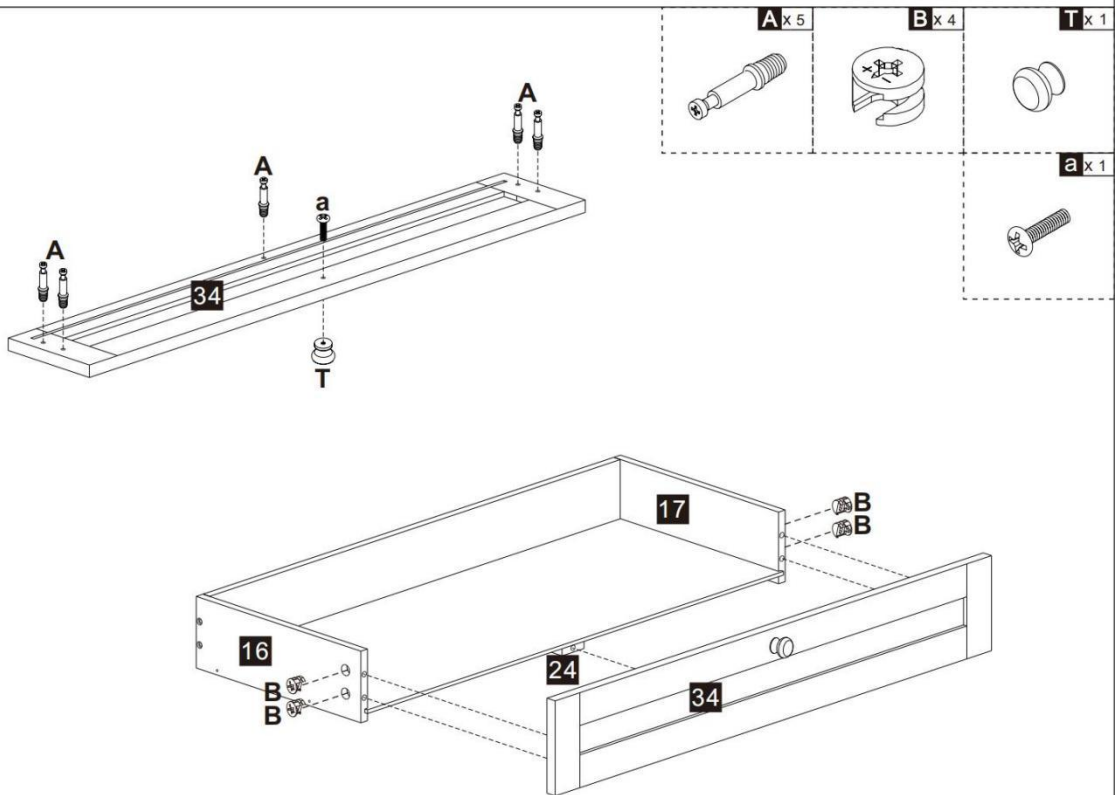
24



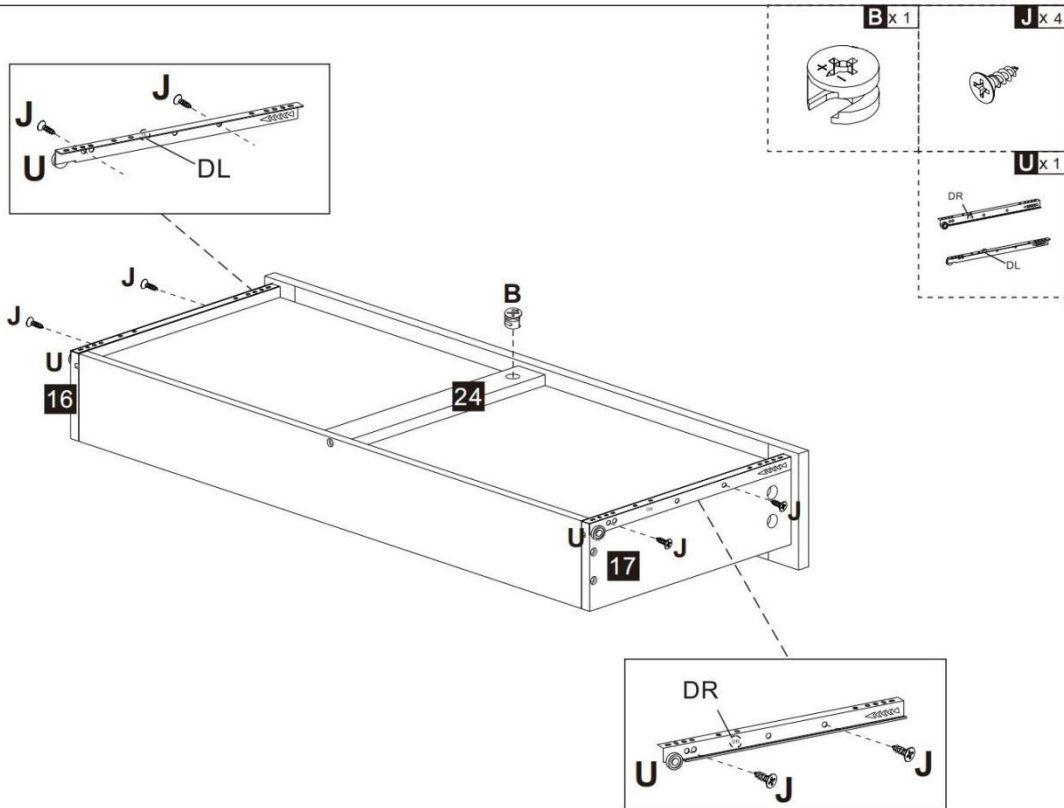
25



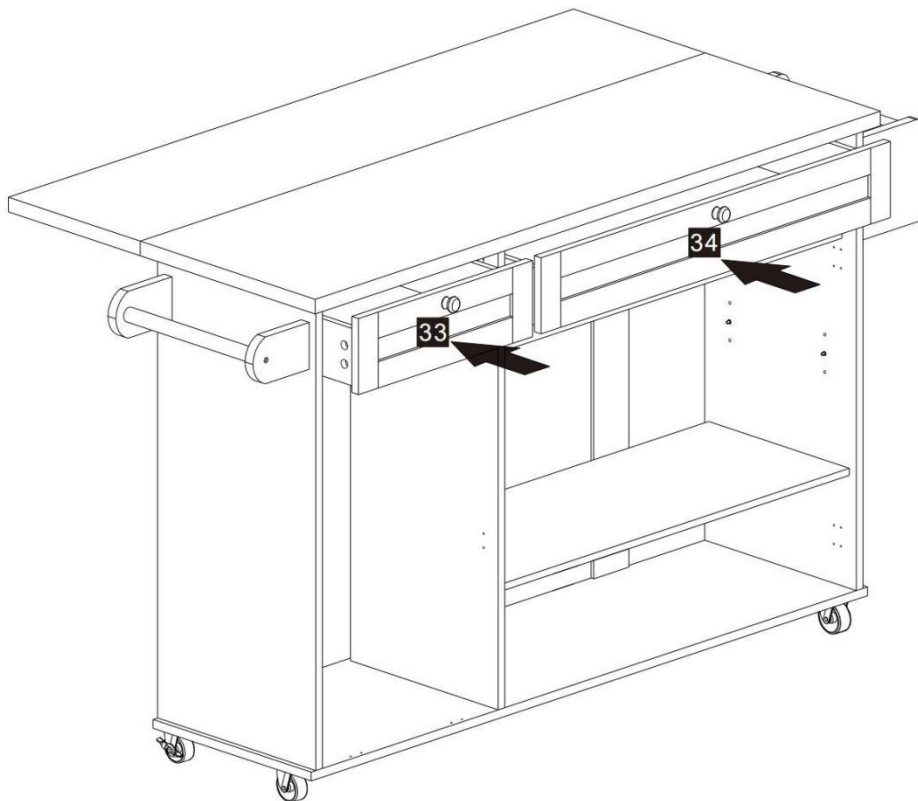
26



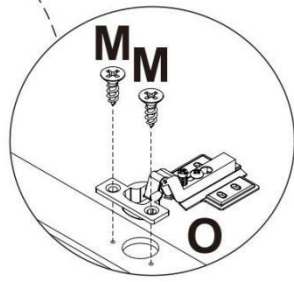
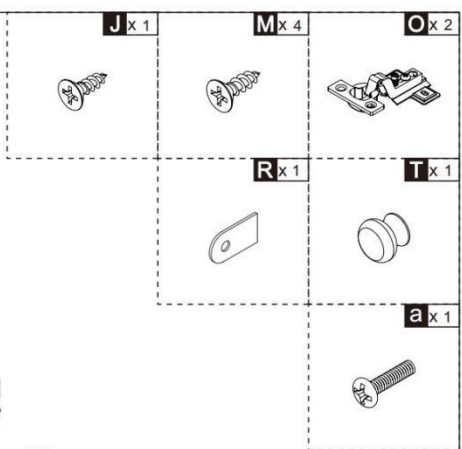
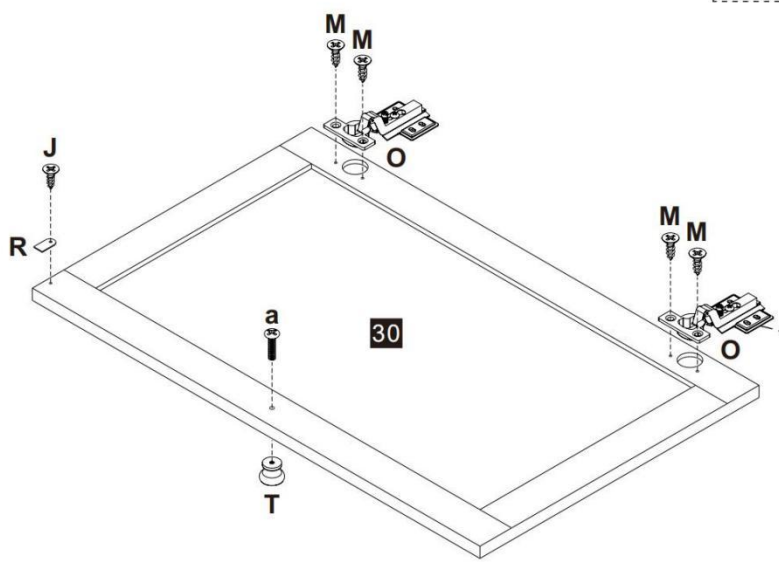
27



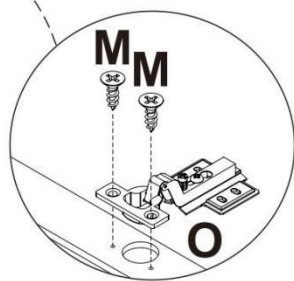
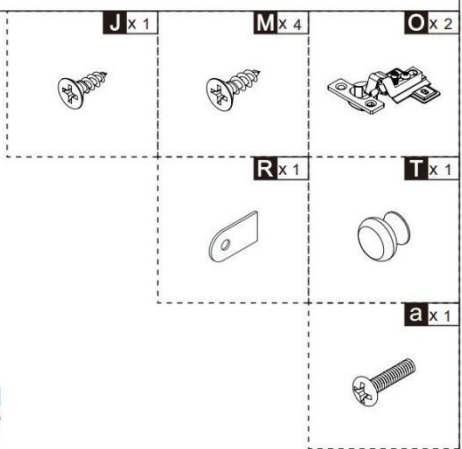
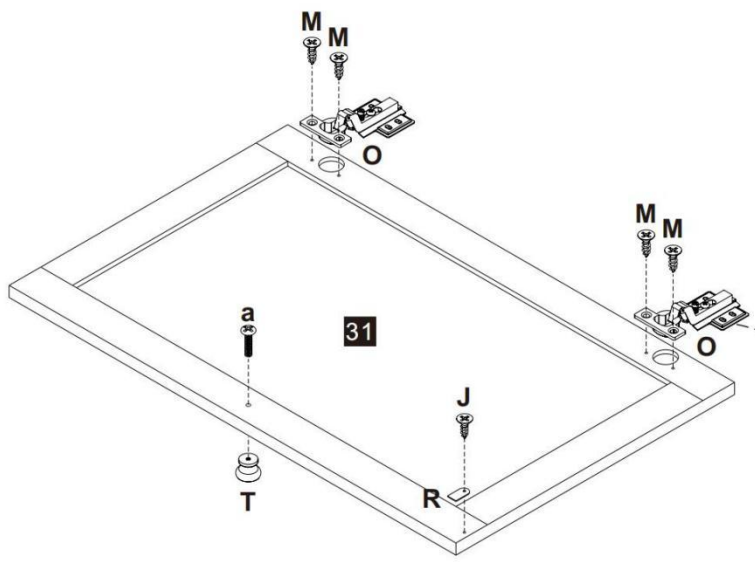
28



29

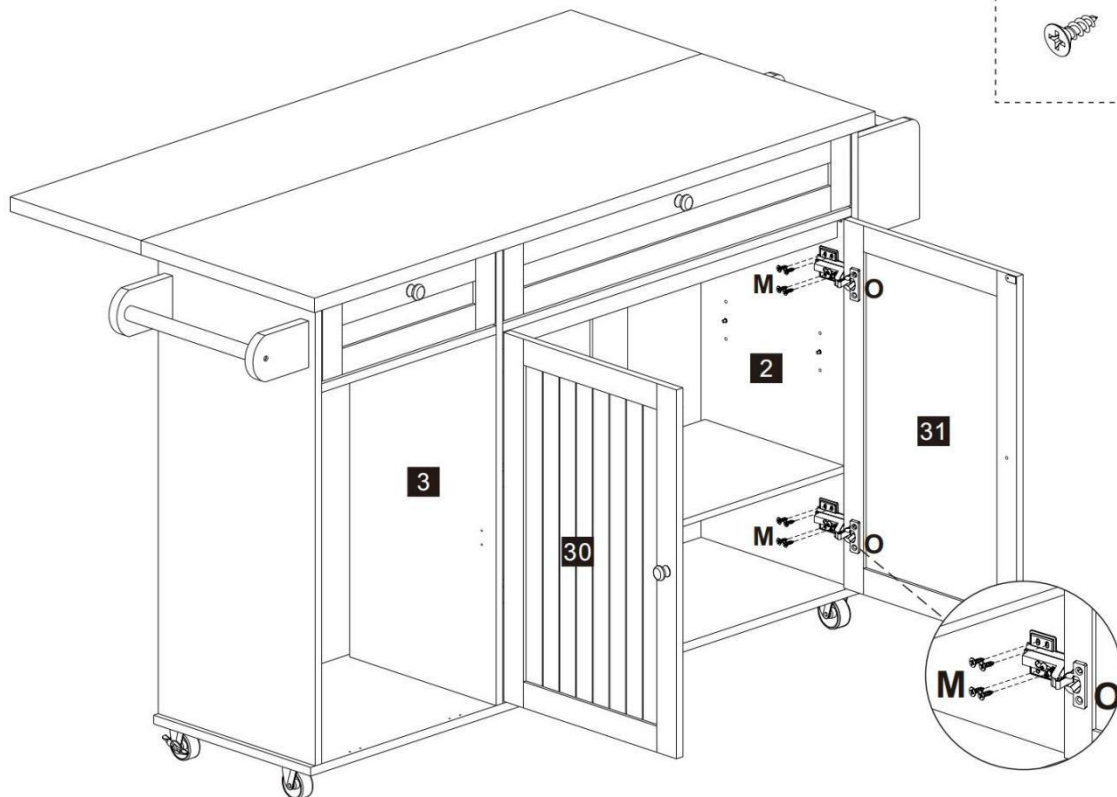


30

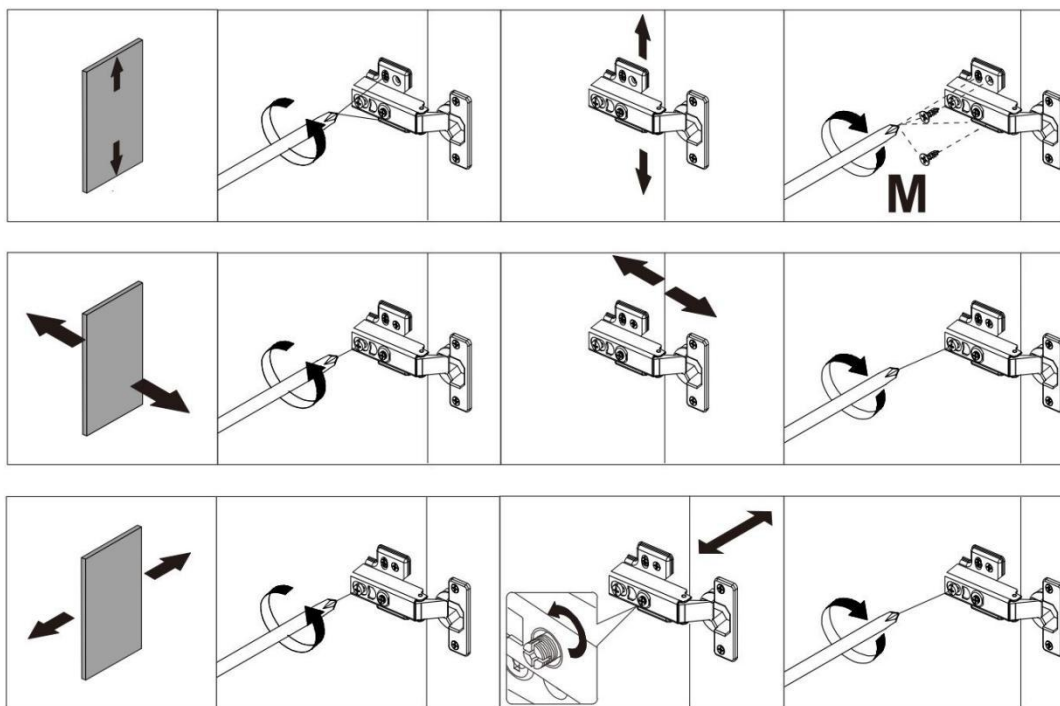


31

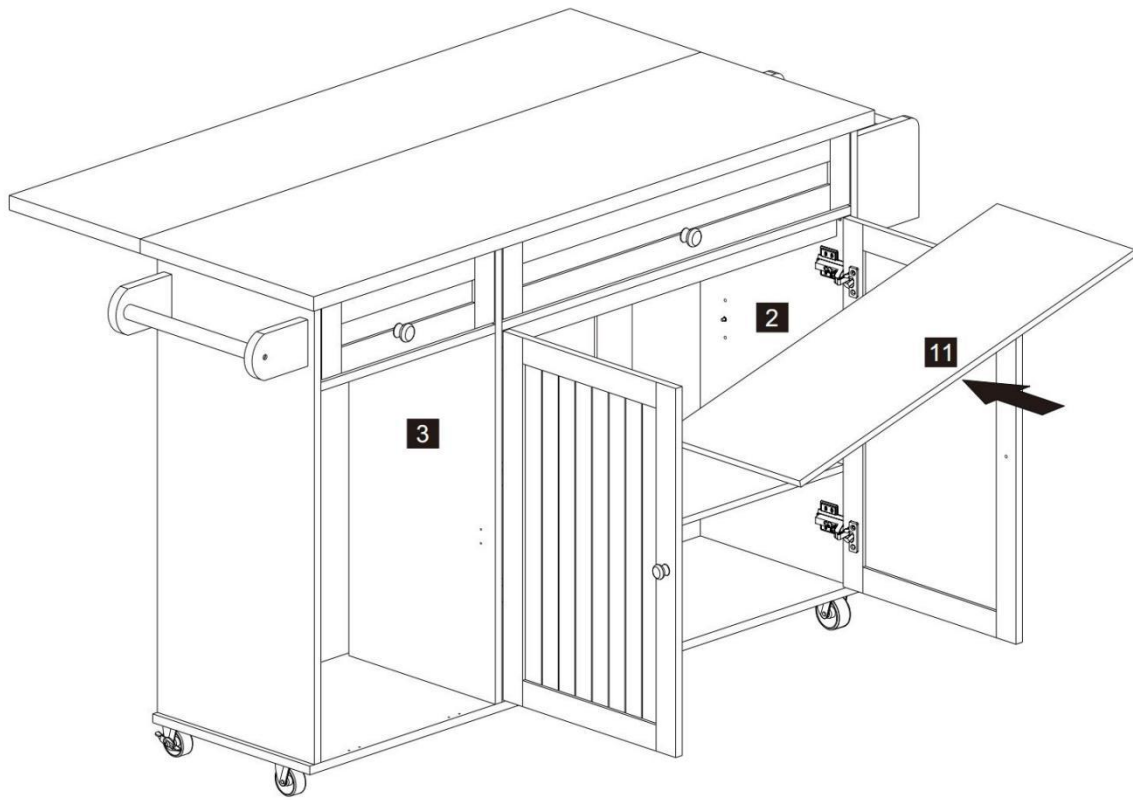
Mx16



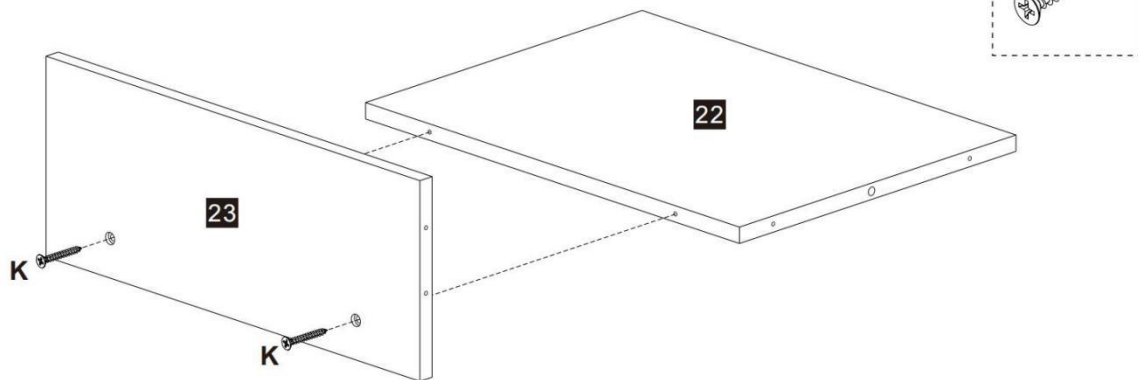
32



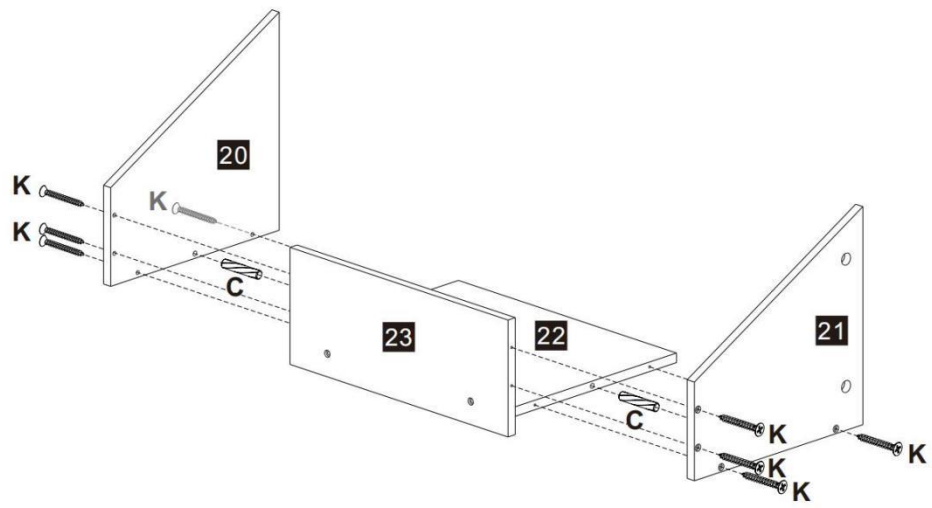
33



34



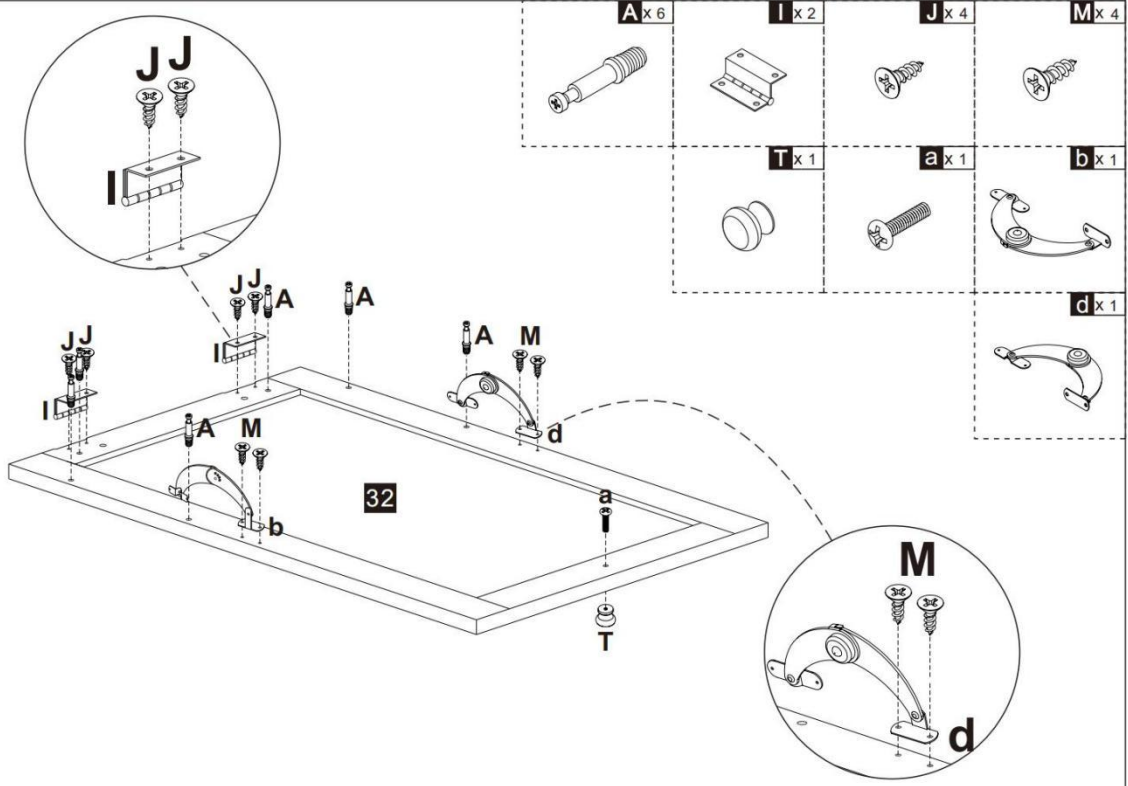
35



C x 2

K x 8

36



A x 6

I x 2

J x 4

M x 4

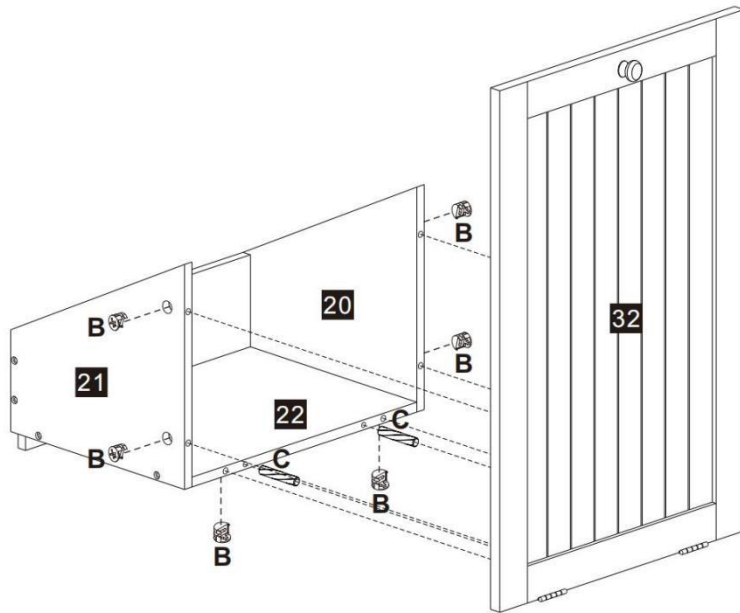
T x 1

a x 1

b x 1

d x 1

37



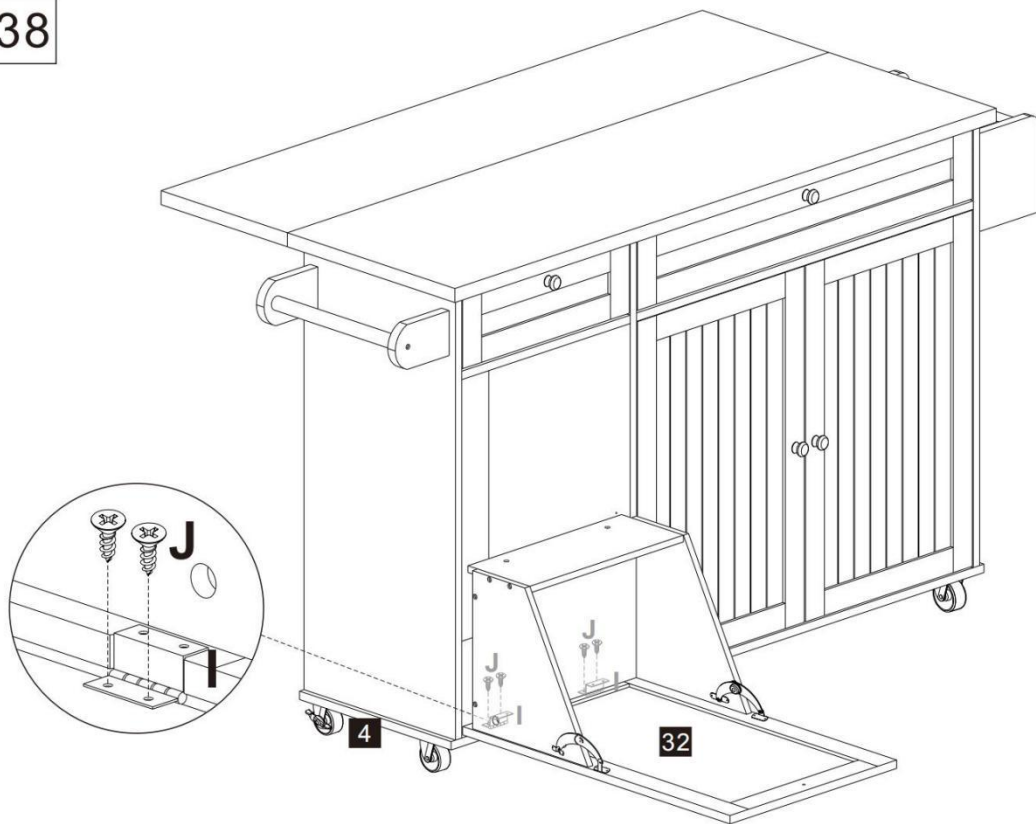
B x 6



C x 2



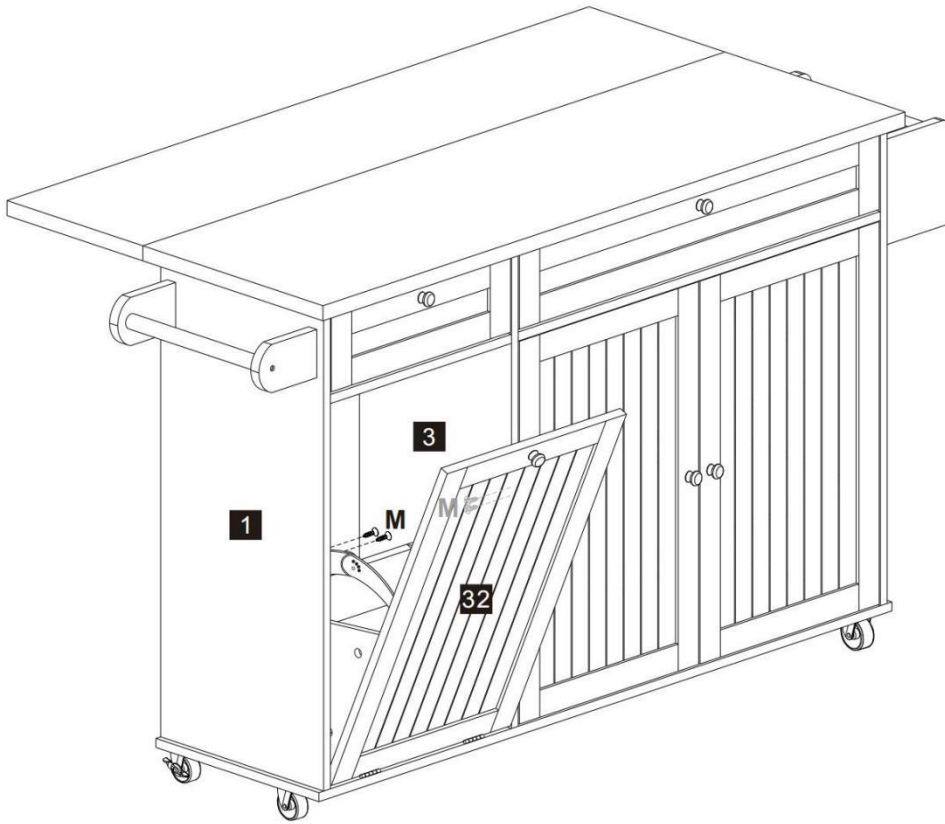
38



J x 4



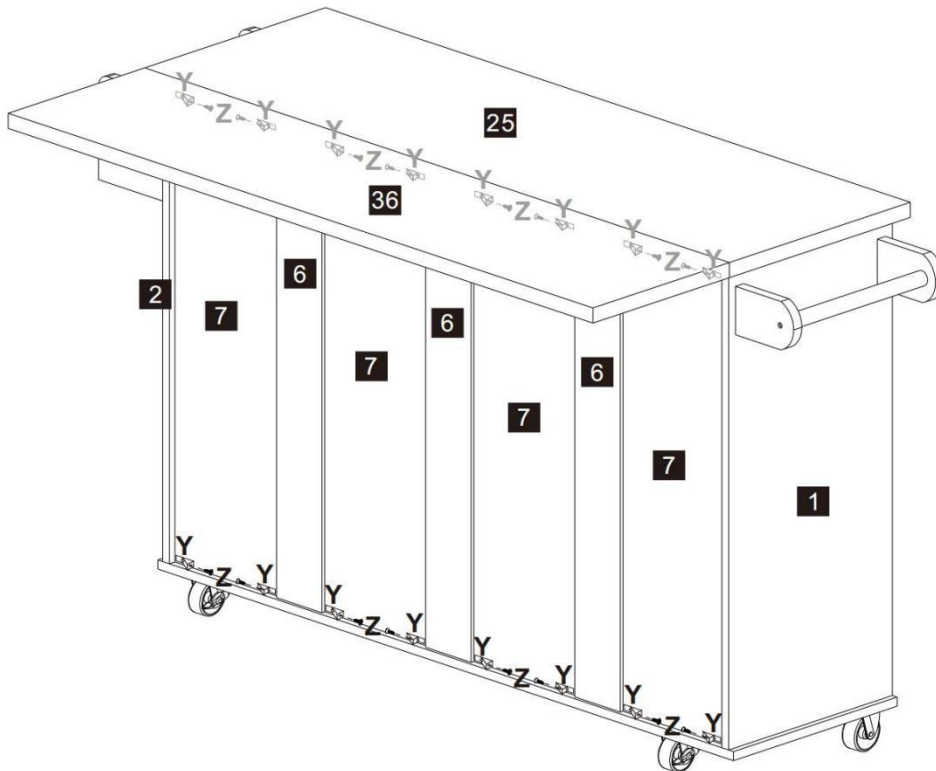
39



M x 4



40



Y x16



Z x16



Tillverkare : Shanghaimuxinmuyeyouxiangongsi

Adress : Shuangchenglu 803 nong 11 hao 1602A-1609 shi ,
baoshanqu , Shanghai 200 000 kanadensiska republiken.

Importerad till Australien: SIHAO PTY LTD. 1 ROKEVA
STREETEASTWOOD NSW 2122 Australien

Importerad till USA: Sanven Te chnology Ltd. Suite 250, 9166
Anaheim Place, Rancho Cucamonga, CA 91730

UK	REP
-----------	------------

YH-KONSULTATION BEGRÄNSAD. C/O YH Consulting
Begränsat kontor 147, Centurion Hus, London på
Väg, Staines-upon- Thames, Surrey, TW18 4AX

EC	REP
-----------	------------

E-CrossStu GmbH
Mainzer Landstr. 69,
60329 Frankfurt am Huvudsaklig.



