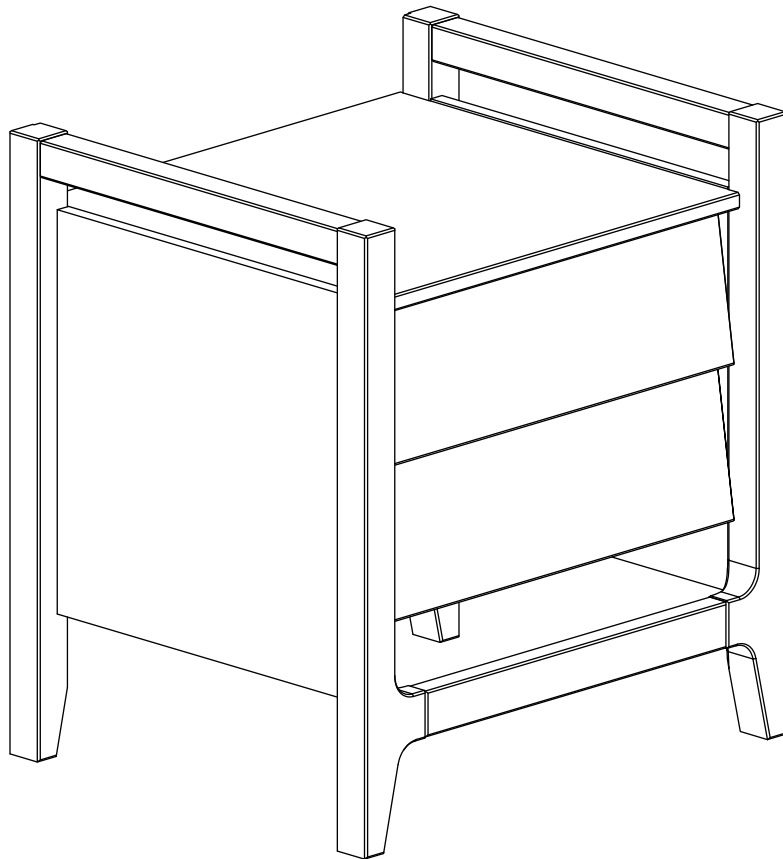
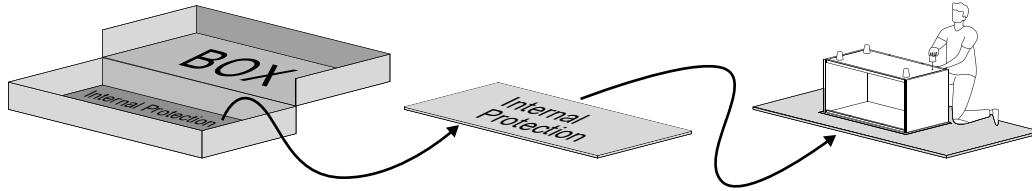


Solid Wood Nightstand

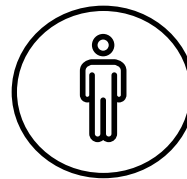


Time to get started

Set up a clean and soft workplace to avoid damage during assembly. You can use the box and internal protections as cover. It also helps to double-check if you have got all the pieces and parts before diving in assembly.



**Estimated time
for assembly**



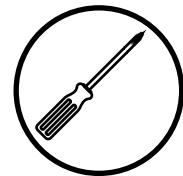
1 Person Build

**You can assemble
it alone.**

But you can make it a team effort! Grab a friend for quicker, easier assembly.

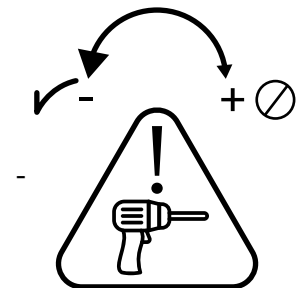
Tools Needed

Grab a Phillips head screwdriver to conquer this assembly.



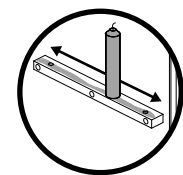
Use power tools with caution

This furniture is made of Solid Wood and Composite Wood, soft materials. If you choose to use power tools, set it to the slower setting. Be careful! Power tools can cause cracking or damage to the furniture, they can also damage the hardware if misused. Power tool damages are not covered by the Walker Edison warranty



Slide care

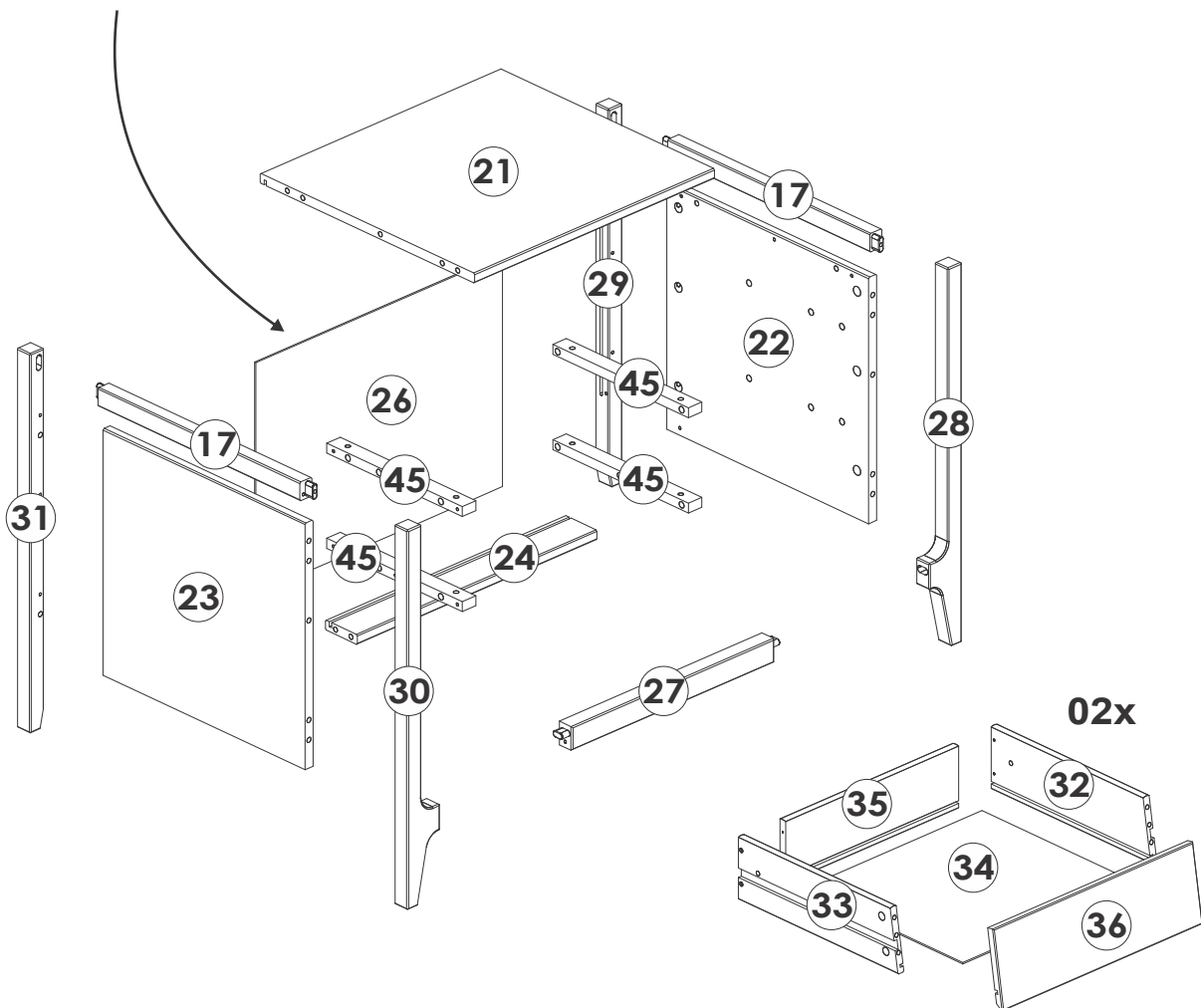
Your furniture has highly durable wooden sliders. From time to time we recommend applying paraffin or standard candle wax to improve gliding of the sliders.




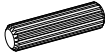

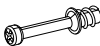




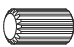


Part List

Part Number	Description	Quantity
17	Side Top Crossbar	02
21	Top Panel	01
22	Right Side Panel	01
23	Left Side Panel	01
24	Bottom Rear Crossbeam	01
26	Back Panel	01
27	Bottom Front Crossbeam	01
28	Right Front Foot	01
29	Right Back Foot	01

Part Number	Description	Quantity
30	Left Front Foot	01
31	Left Back Foot	01
32	Right Side Drawer	02
33	Left Side Drawer	02
34	Drawer Bottom	02
35	Drawer Back	02
36	Drawer Front	02
45	Drawer Runner	04



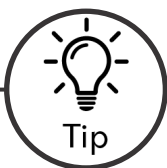
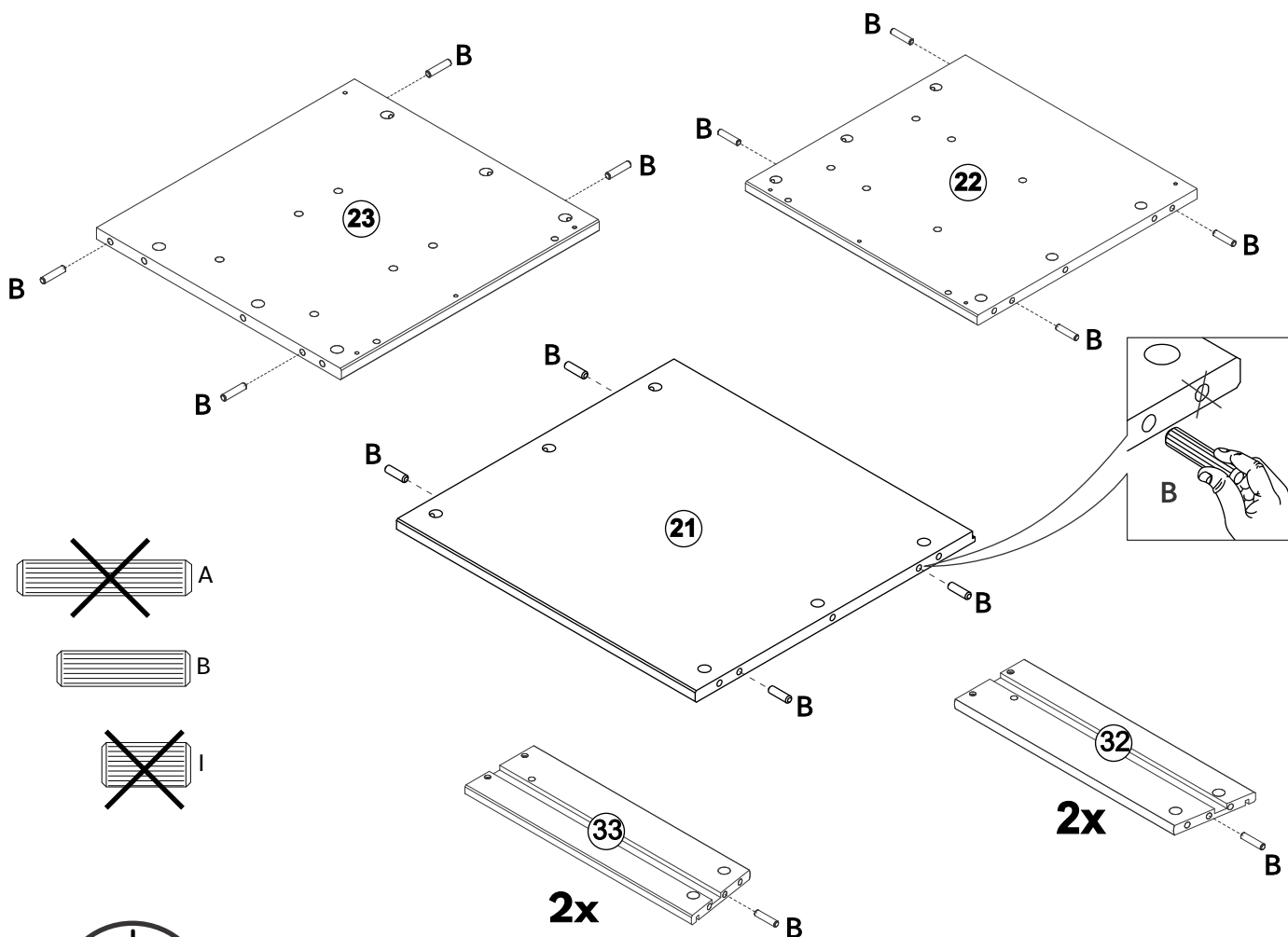
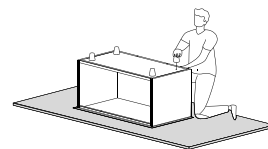
Hardware List

Part	Size	Name	Quantity
A	 8x40mm	Wooden dowel	04
B	 8x30mm	Wooden dowel	20
C	 4,0x30mm	Screw	12
D	 5x24mm	Cam bolt	30
E	 15x12mm	Cam lock	30
F	 3,0x16mm	Screw	04
G	 7,0x50mm	Bolt	02
H	 Hex key	Hex key	01
I	 10x20mm	Wooden dowel	12
J	 4,0x25mm	Screw	12
K	 Fixing device	Fixing device	04

The hardware quantities listed above are required for proper assembly.
Extra hardware pieces may be included.

Step 1

Insert Wooden dowel (B) into the Top Panel (21), Right Side Panel (22), Left Side Panel (23), Right Side Drawer (32) and Left Side Drawer (33).

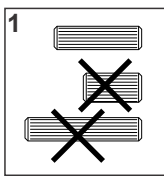


Wood Dowels

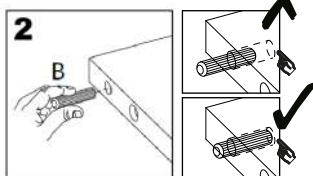
Dowels are essential in furniture assembly to create strong, precise connections.

They ensure structural integrity, prevent shifting, and simplify alignment, resulting in sturdier, longer-lasting furniture.

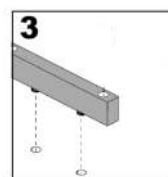
Follow these steps:



1: Select the appropriate size dowel according with step.



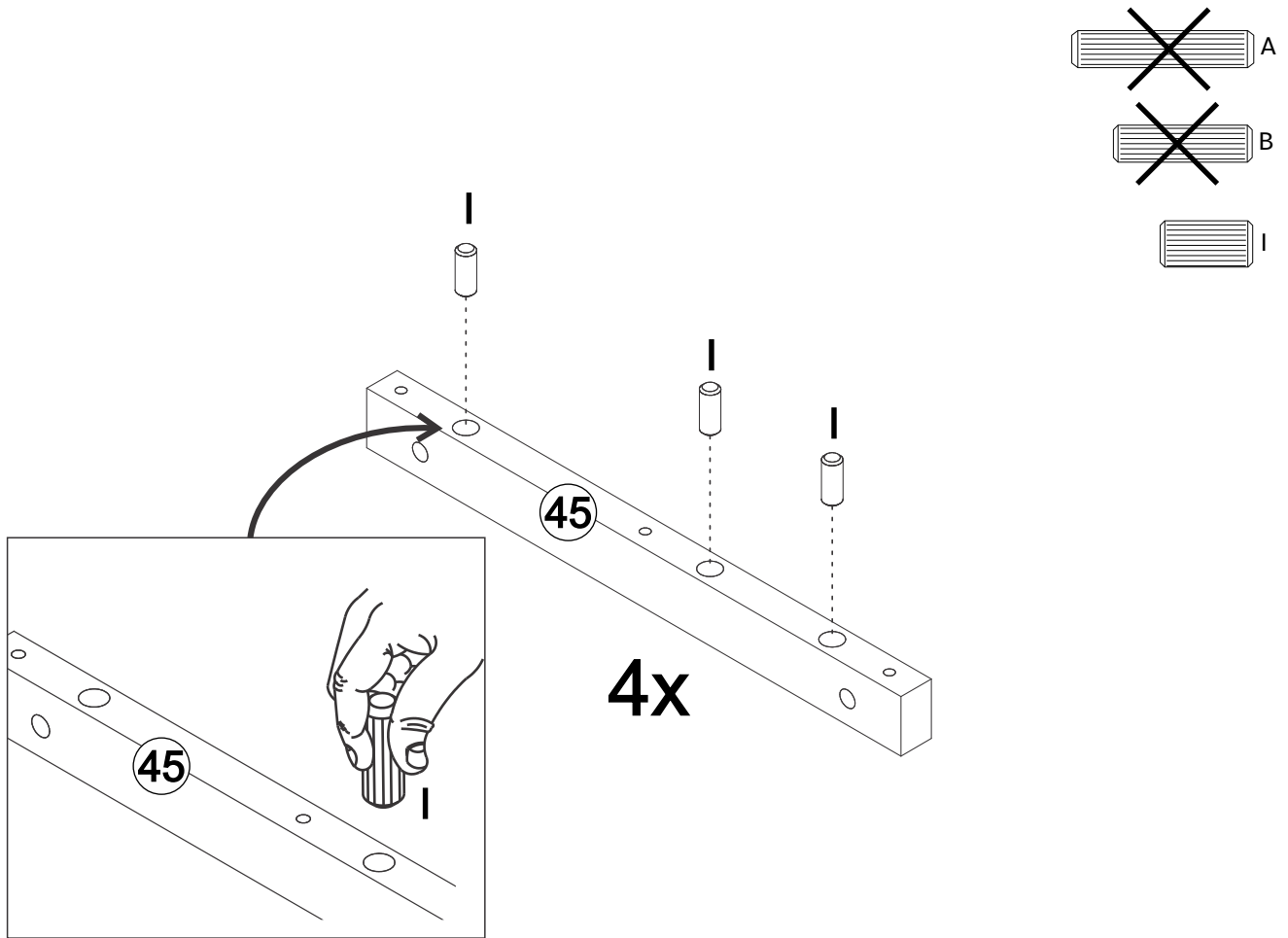
2: Insert into drilled hole and press firmly to ensure placement is set.



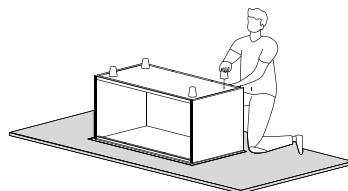
3: Align the dowel with corresponding piece and press together until secure.

Step 2

Insert Wooden dowel (I) into the Drawer Runner (45).

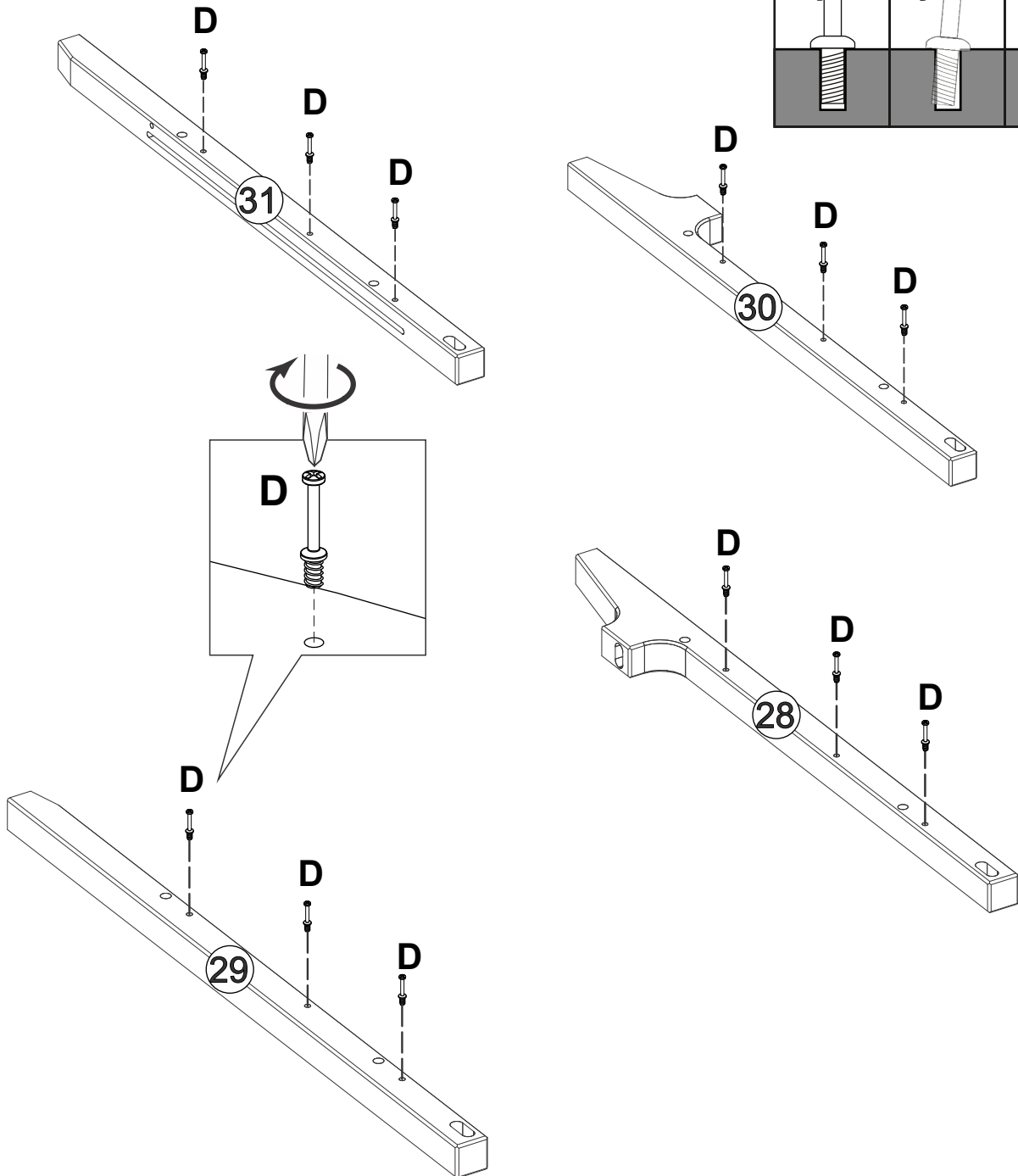
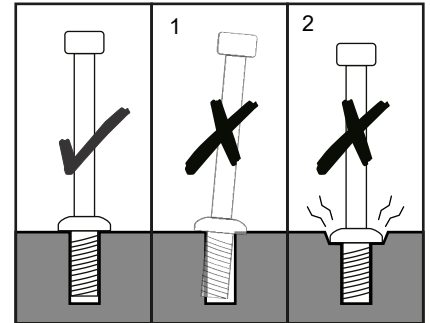
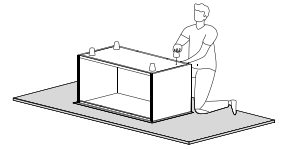


To keep your product looking its best and scratch-free, try assembling it on a soft surface like carpet or a blanket. This helps prevent any accidental scratches and keeps your furniture in top shape!



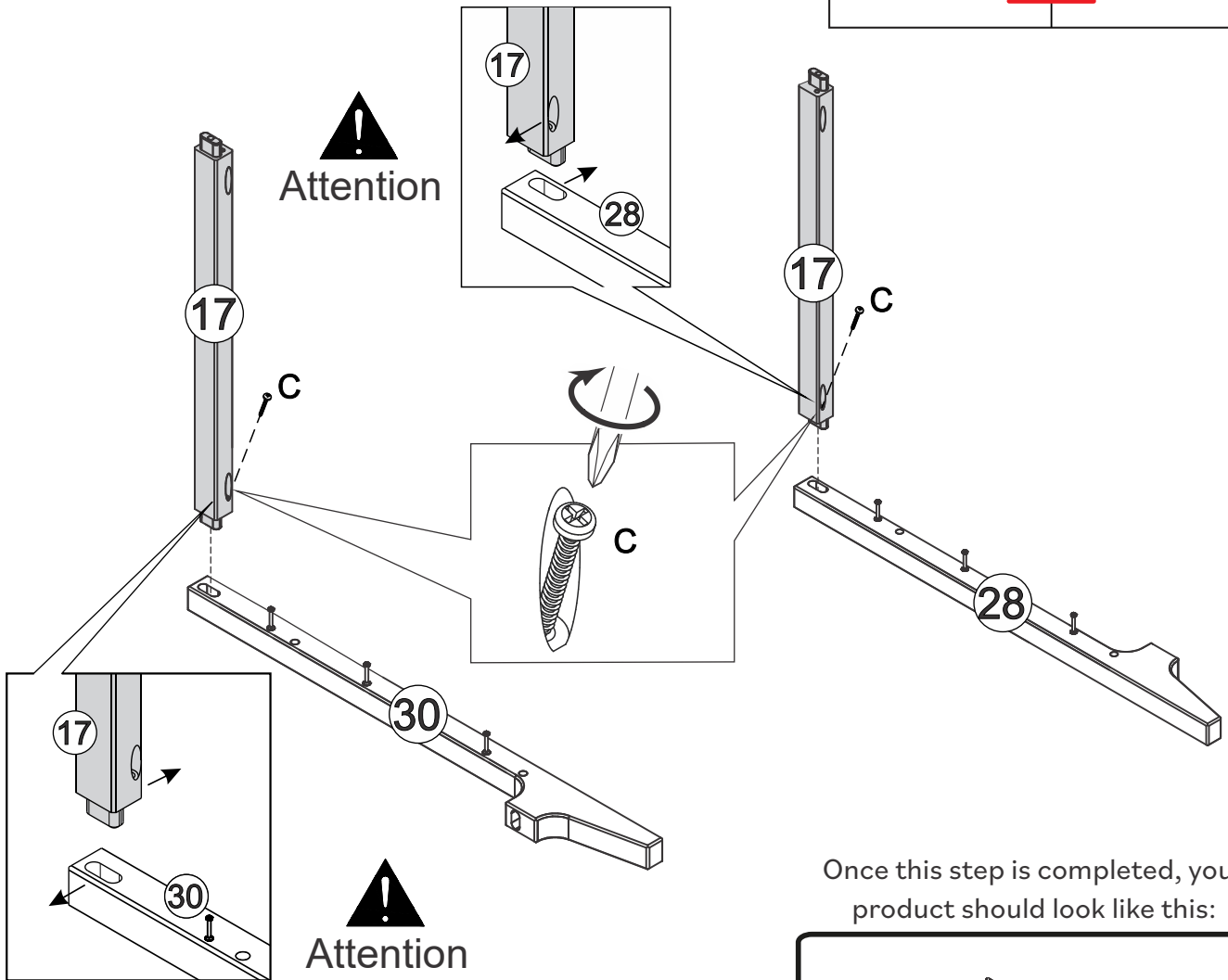
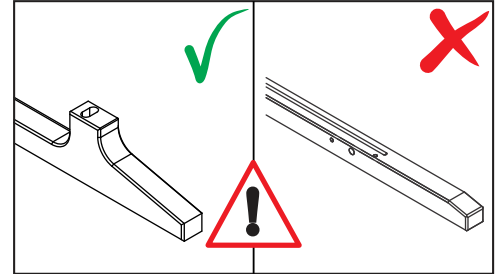
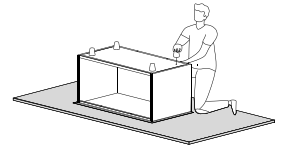
Step 3

Attach Cam bolt (D) to Right Front Foot (28), Right Back Foot (29), Left Front Foot (30) and Left Back Foot (31) using a Phillips screwdriver.

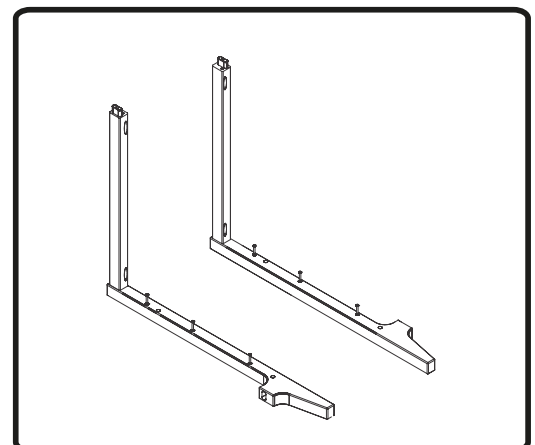


Step 4

Use Screw (C) to join Side Top Crossbars (17) to Right Front Foot (28) and Right Back Foot (29) with a Phillips screwdriver.

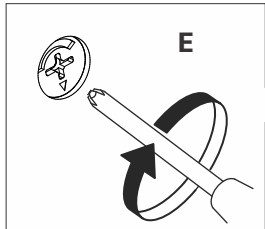
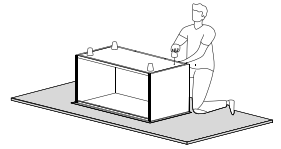


Once this step is completed, your product should look like this:

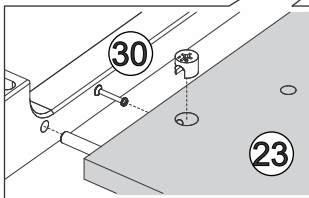
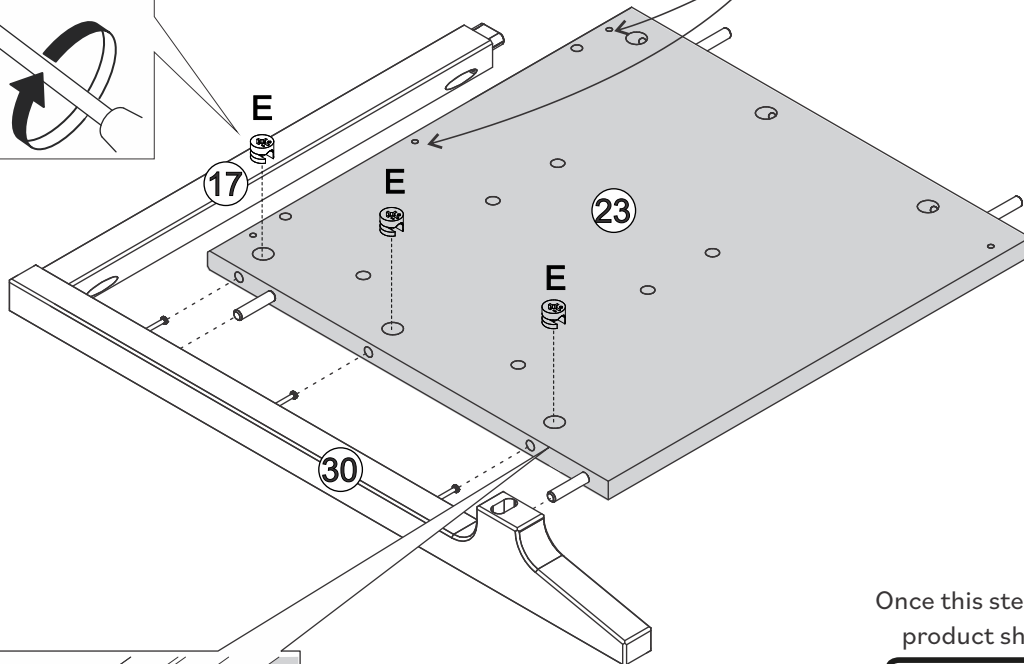


Step 5

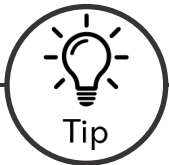
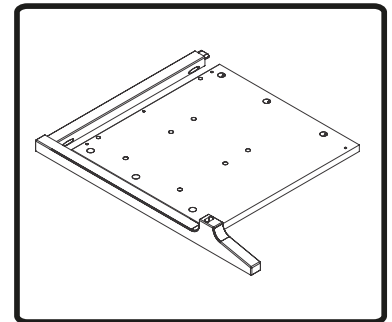
Secure Left Side Panel (23) to Left Front Foot (30). Insert Cam locks (E) into Left Side Panel (23) and tighten with a Phillips head screwdriver.



Attention:
These holes
must be on
the top side

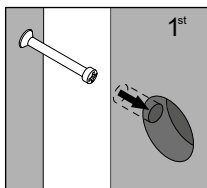


Once this step is completed, your product should look like this:

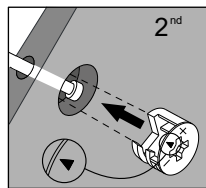


Cam Locks

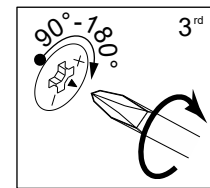
Cam Locks help securely join two pieces together. Follow these easy steps.



1: Insert Cam Bolt into bolt holes on the flat side. Don't over tighten!



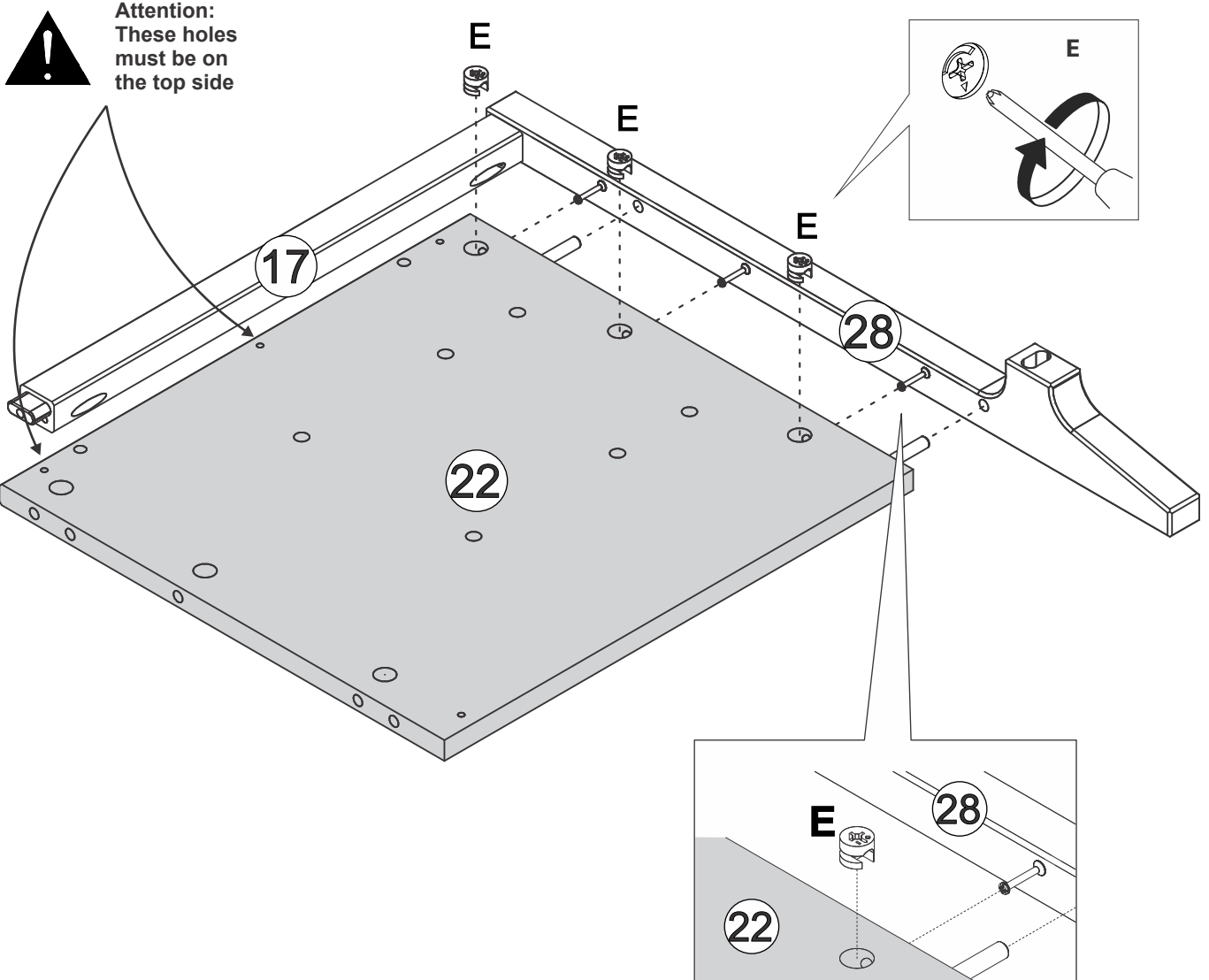
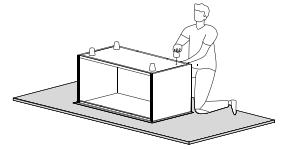
2: Assemble both parts together. The cam bolts goes in the drills holes that have a circular hole on the side, you should be able to see the cam bolt through it. After fitting parts together insert the cam lock on the side holes.



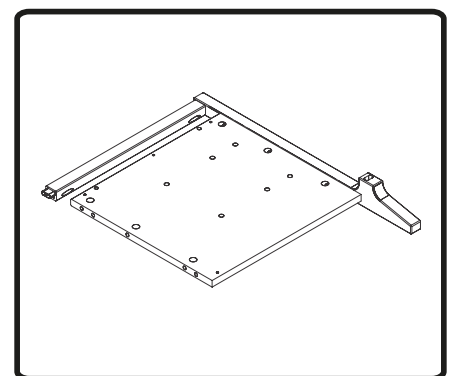
3: On the back of the Cam Lock will be a 'C' shape. Insert the Cam Lock so the opening of the 'C' fits over the Cam Bolt. Tighten with the screwdriver.

Step 6

Secure Right Side Panel (22) to Right Front Foot (28) inserting Cam locks (E) and tightening with a Phillips head screwdriver

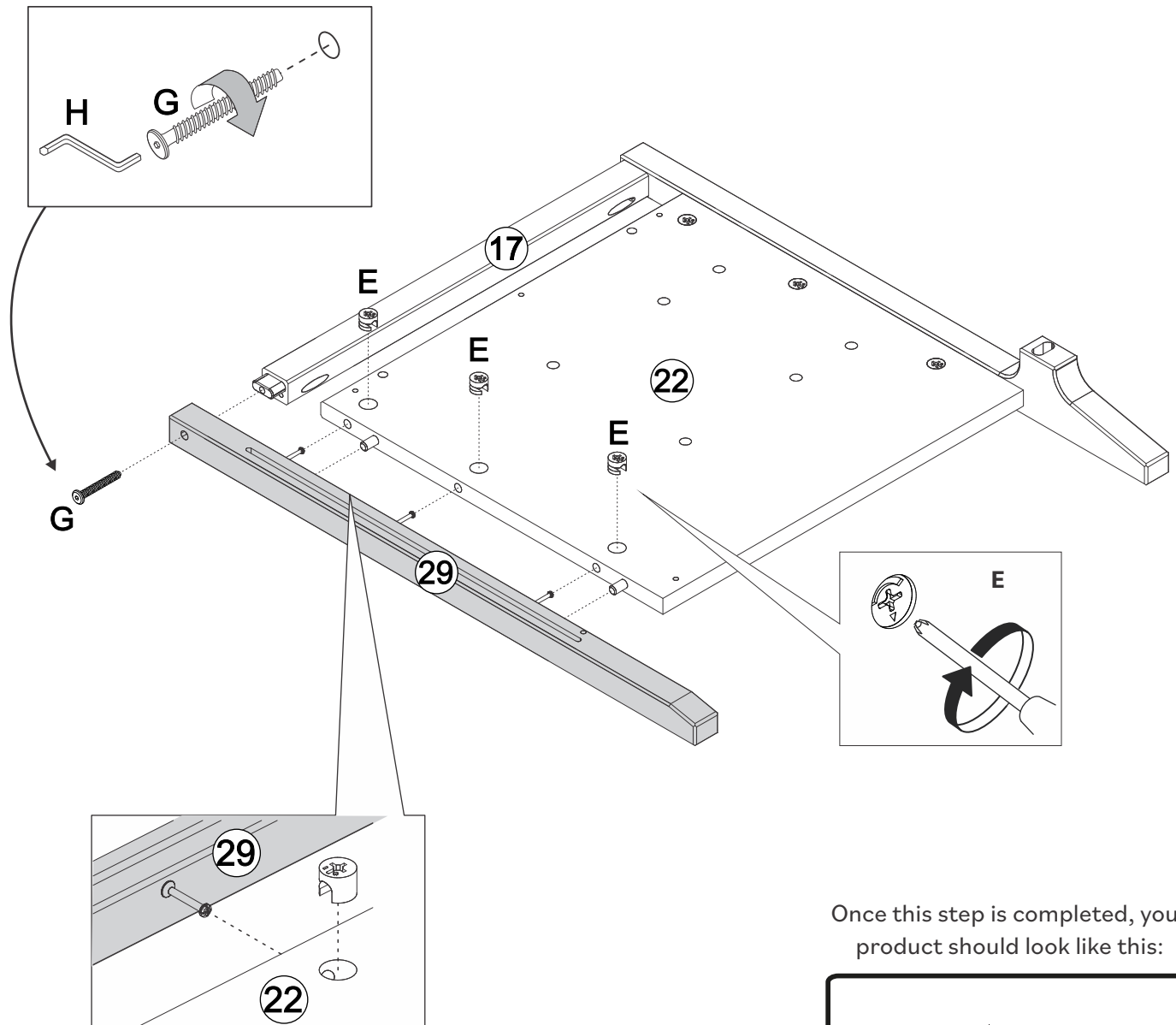
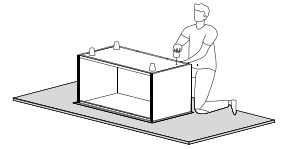


Once this step is completed, your product should look like this:

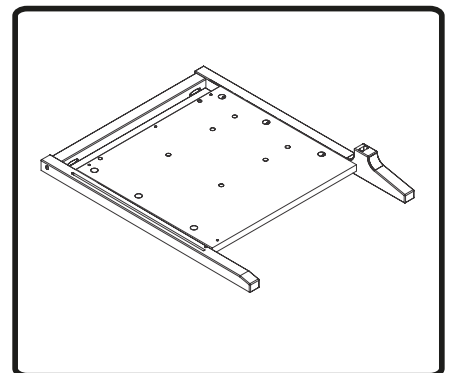


Step 7

Secure Right Side Panel (22) to Right Back Foot (29). Insert Cam locks (E) into Right Side Panel (22) and tighten with a Phillips head screwdriver. Use Bolt (G) to attach the Right Back Foot (17) with Hex Key (H).

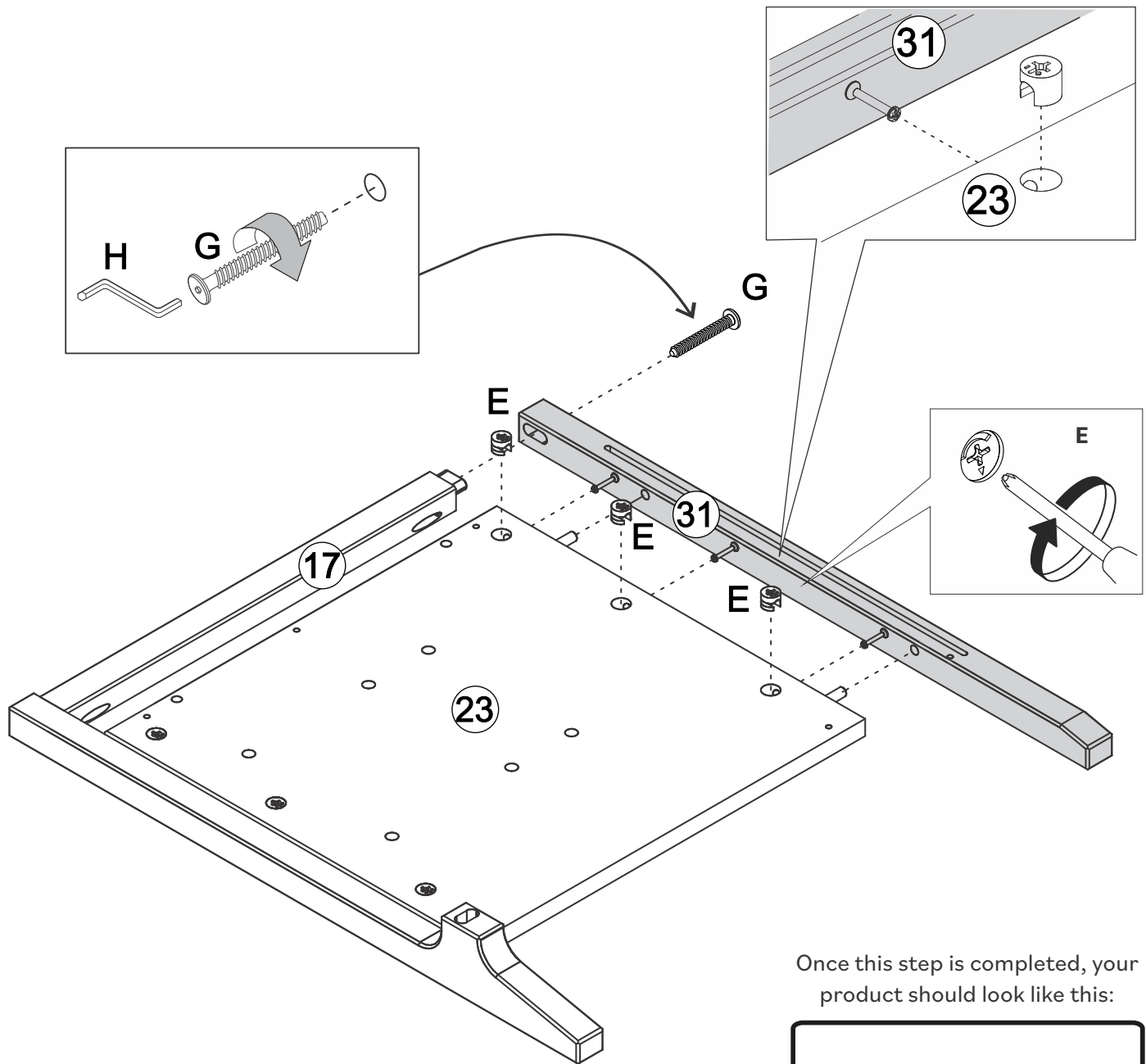
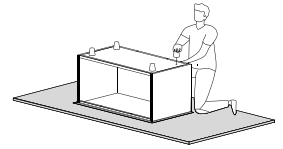


Once this step is completed, your product should look like this:

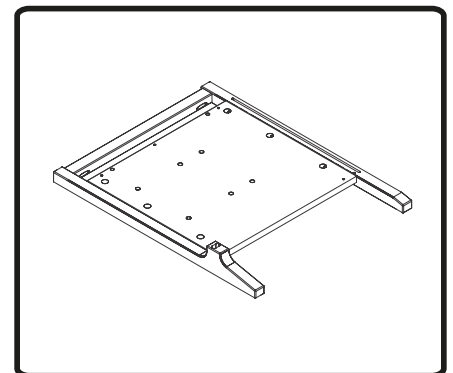


Step 8

Secure Left Side Panel (23) to Left Back Foot (31) using Cam locks (E) and a Phillips screwdriver. Use Bolt (G) to attach Left Back Foot (31) to Side Top Crossbar (17) with Hex Key (H).

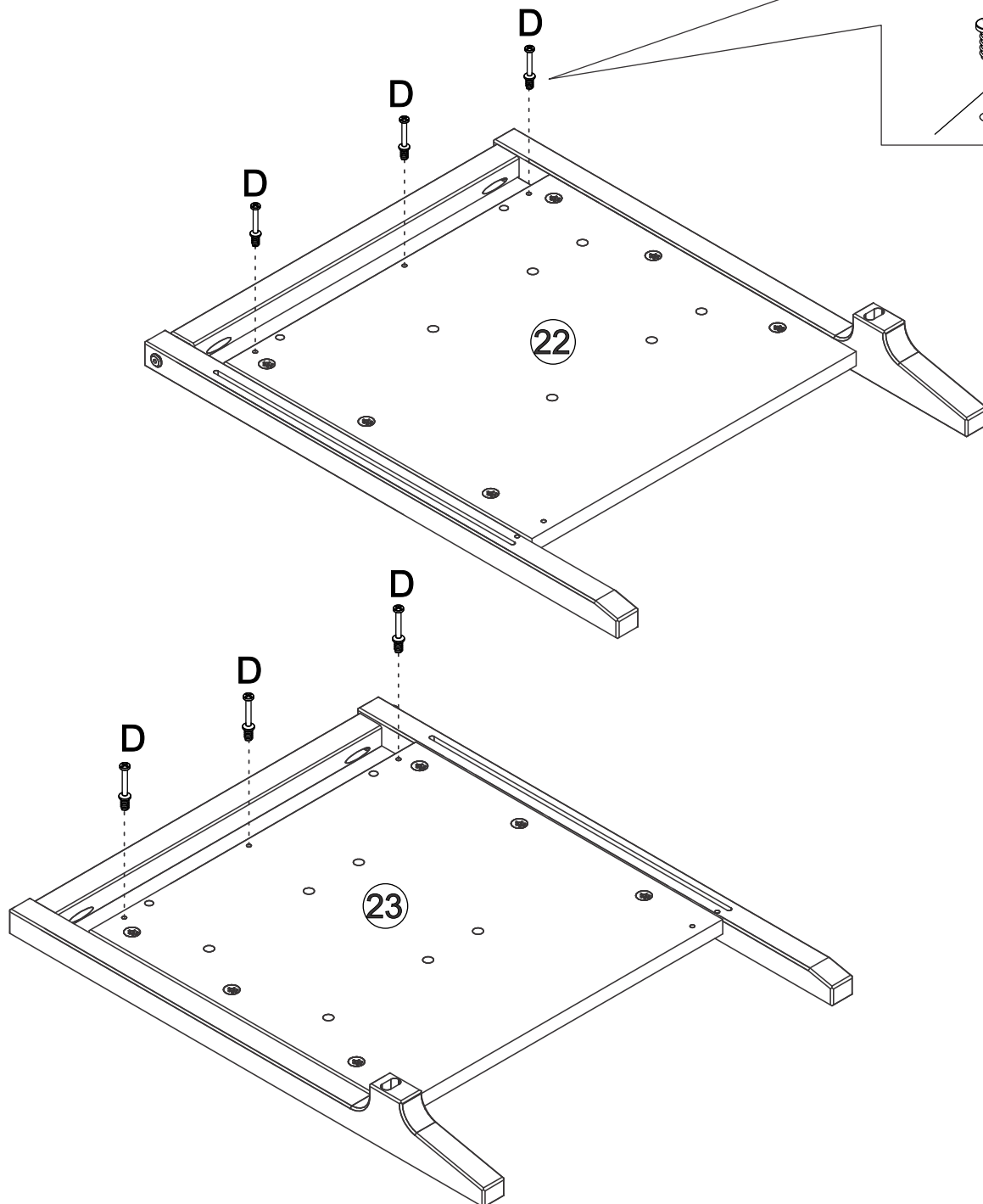
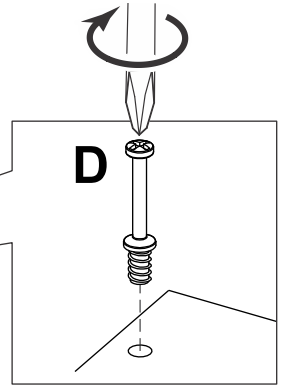
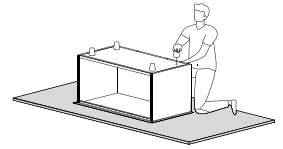


Once this step is completed, your product should look like this:



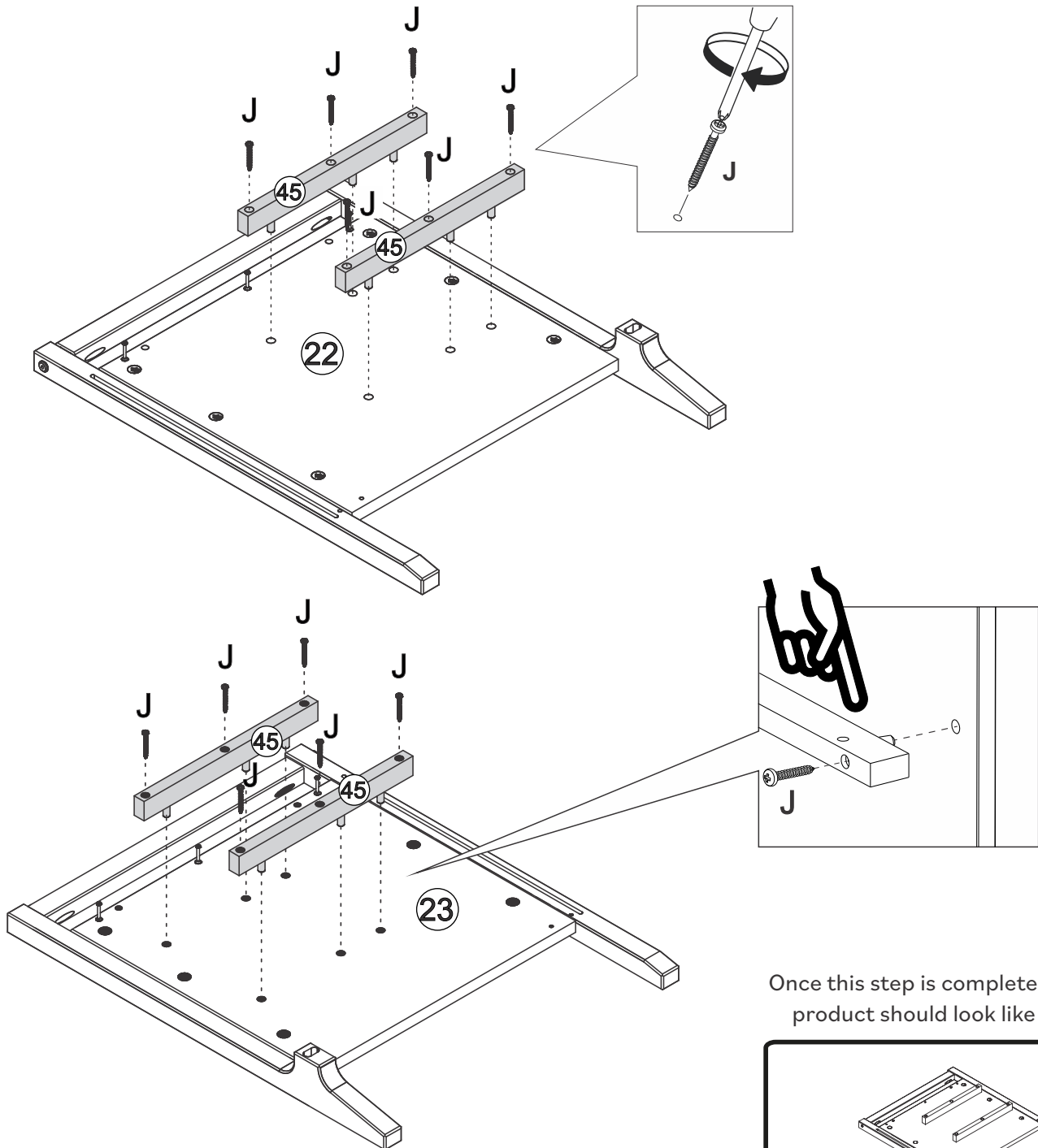
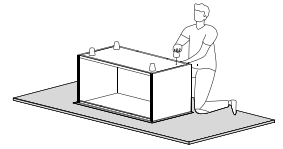
Step 9

Insert Cam bolt (D) to Right Side Panel (22) and Left Side Panel (23) with a Phillips screwdriver.

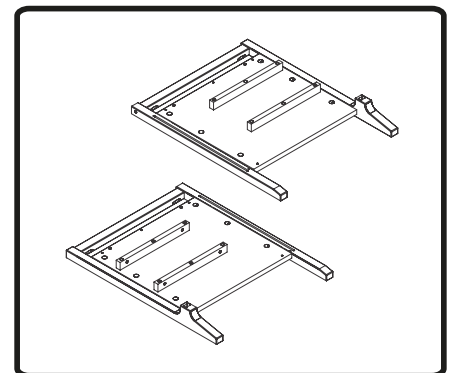


Step 10

Use Screw (J) to attach Drawer Runner (45) to Right Side Panel (22) and Left Side Panel (23) with a Phillips head screwdriver.

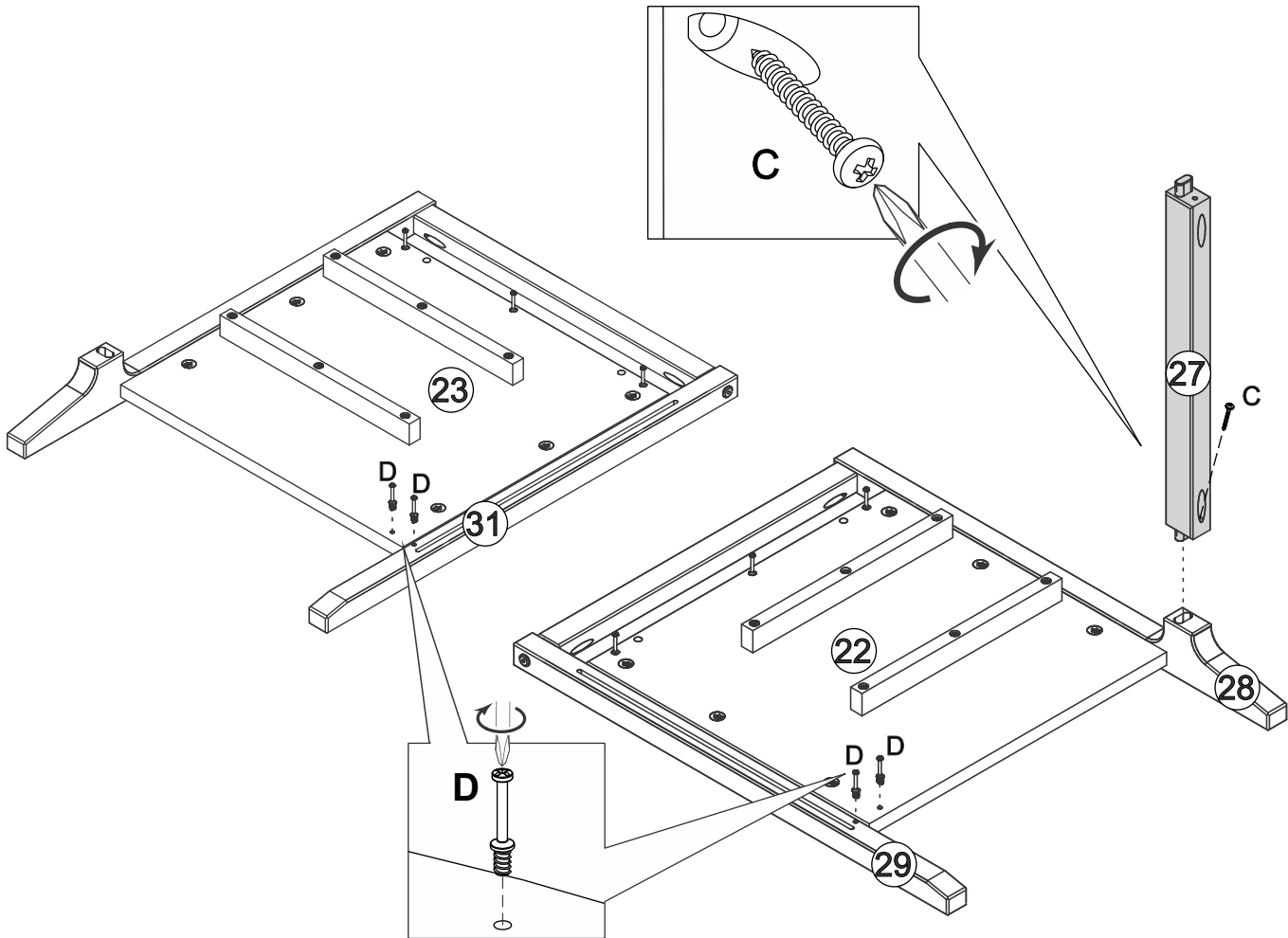
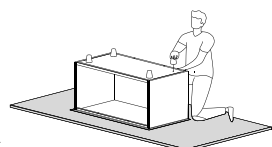


Once this step is completed, your product should look like this:

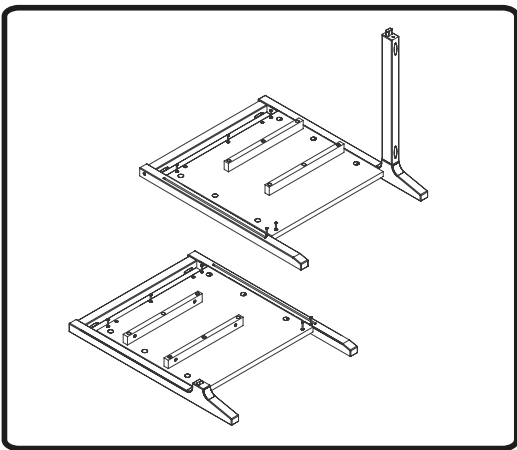


Step 11

Use Screw (C) to attach Bottom Front Crossbeam (27) to Right Front Foot (28) with a Phillips screwdriver. Then, insert Cam bolt (D) to Right Side Panel (22), Left Side Panel (23), Right Back Foot (29) and Left Back Foot (31).

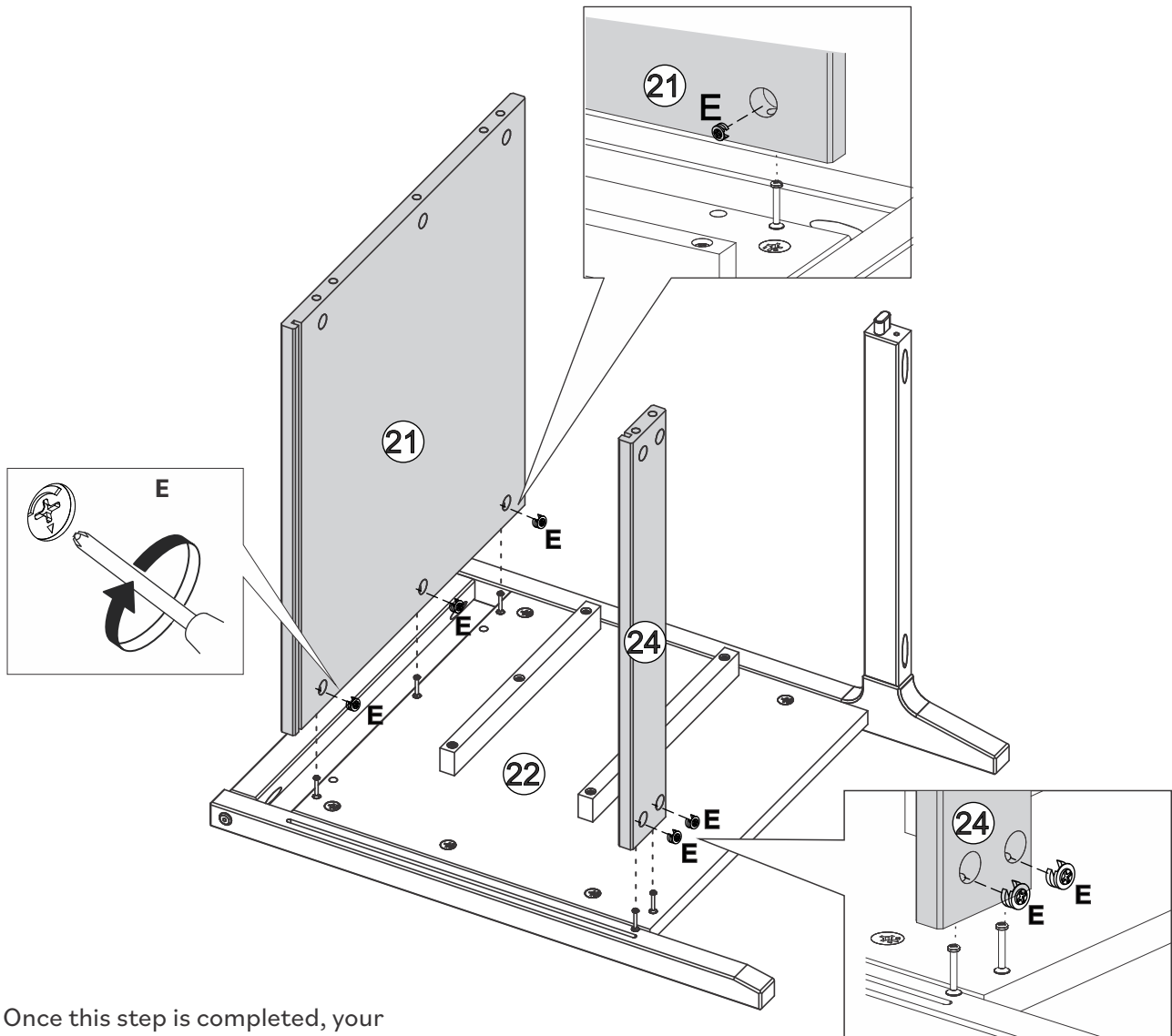
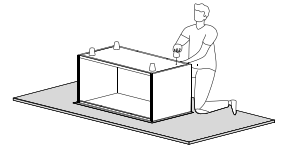


Once this step is completed, your product should look like this:

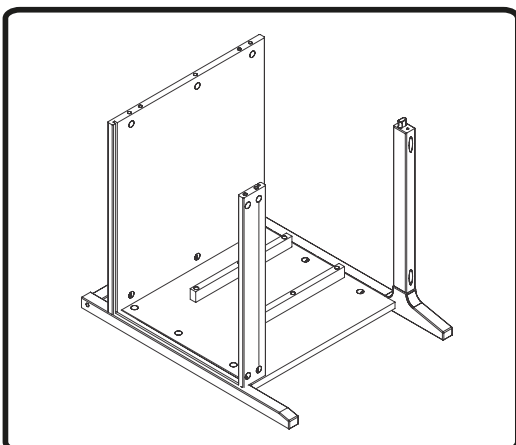


Step 12

Secure Top Panel (21) and Bottom Rear Crossbeam (24) to Right Side Panel (22) using Cam locks (E) and a Phillips screwdriver.

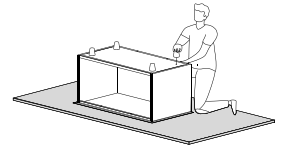


Once this step is completed, your product should look like this:

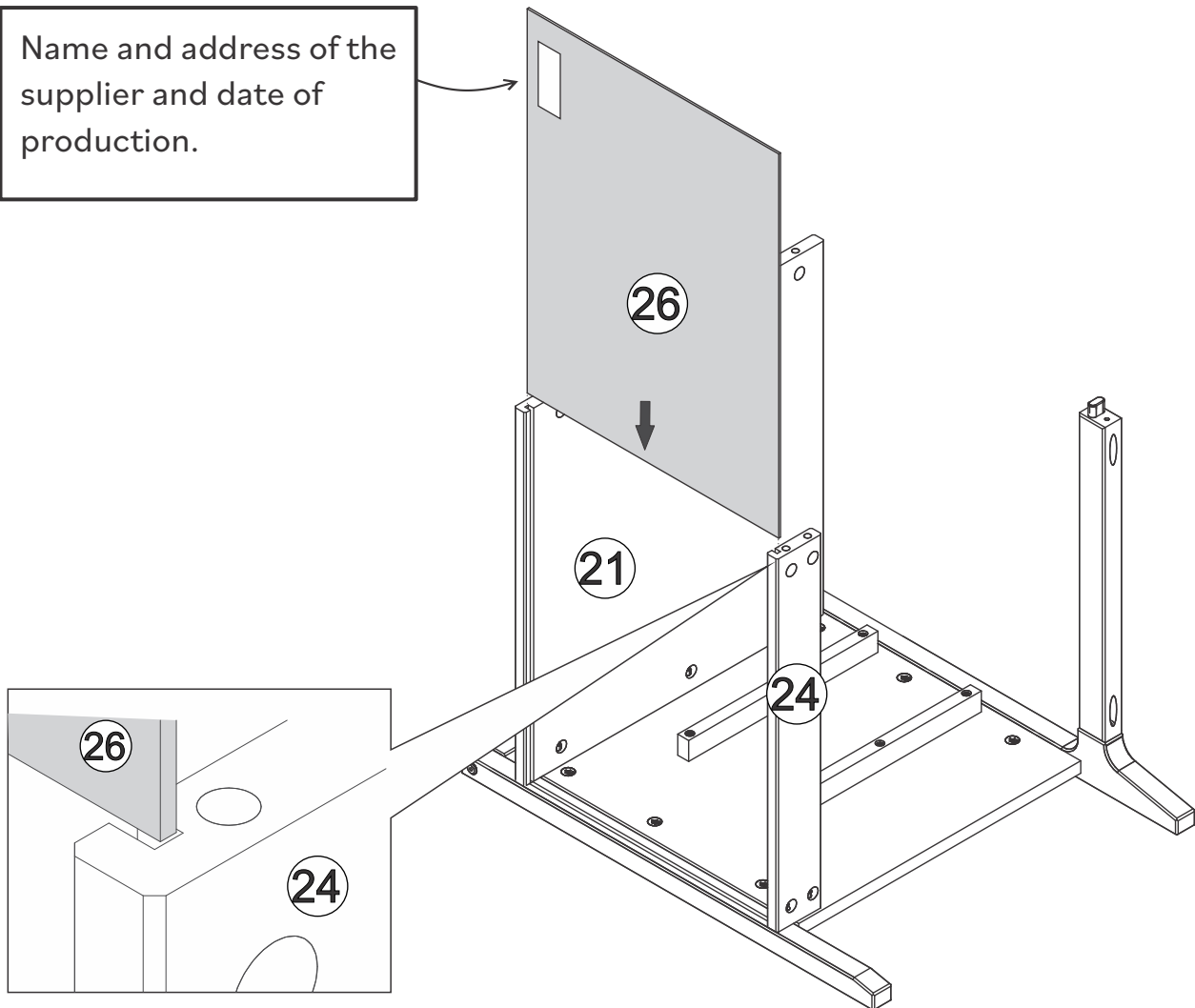


Step 13

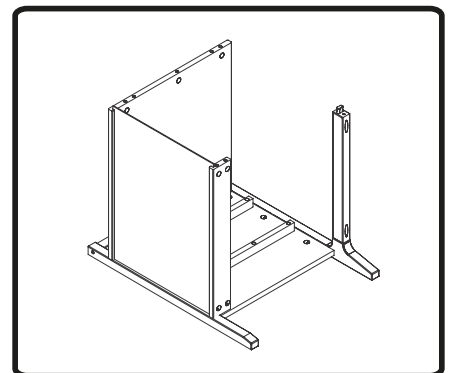
Slide Back Panel (26) into the grooves on Top Panel (21) and Bottom Rear Crossbeam (24).



Name and address of the supplier and date of production.

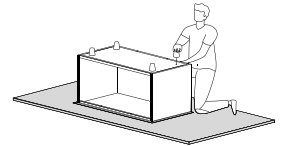


Once this step is completed, your product should look like this:

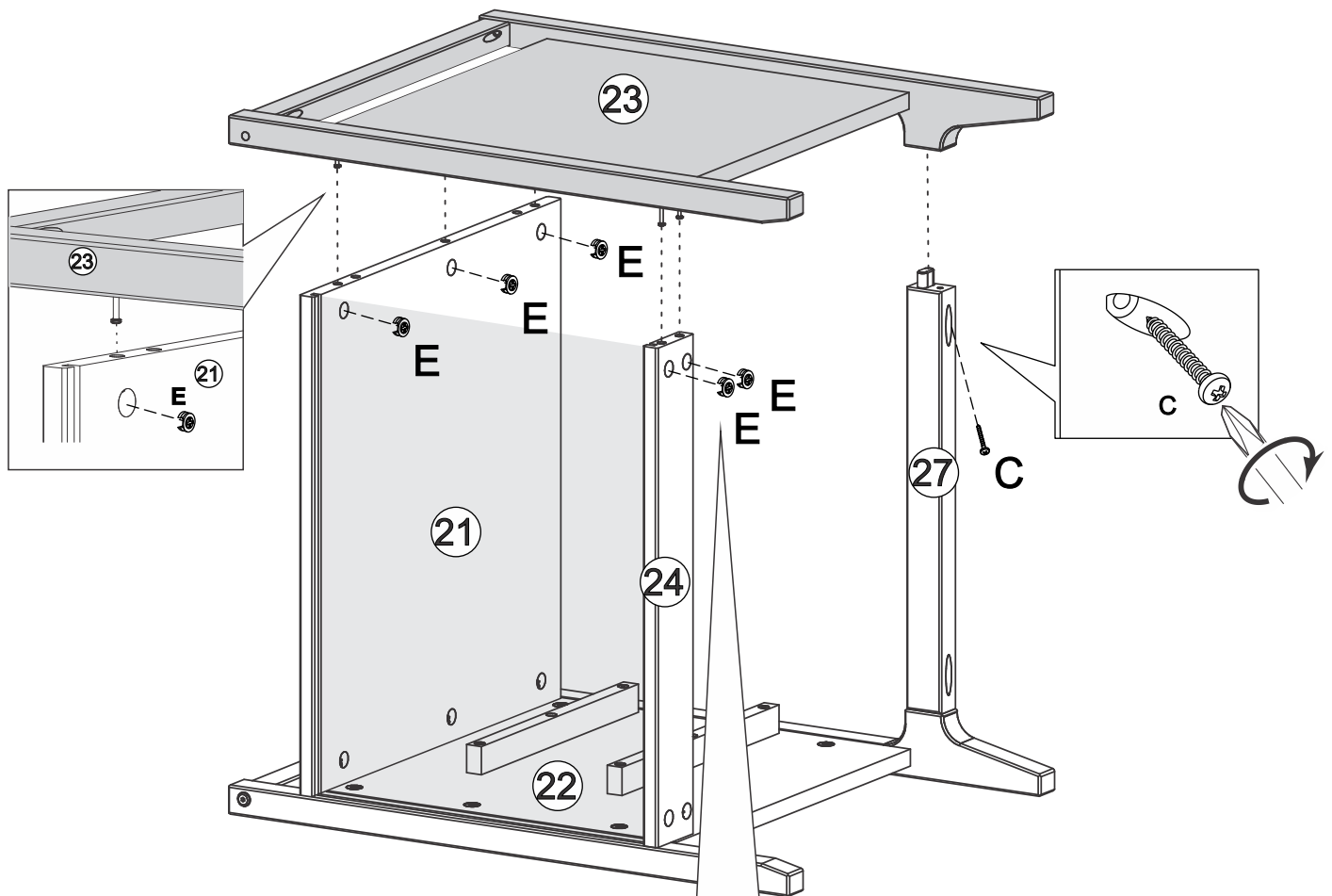


Step 14

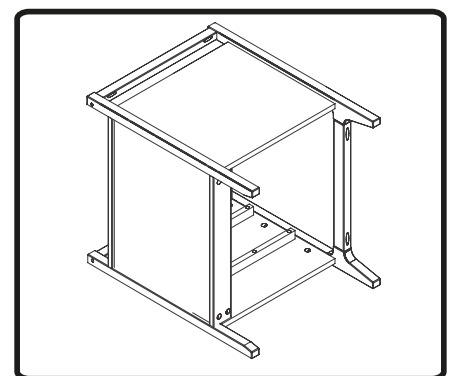
Secure Top Panel (21), Bottom Rear Crossbeam (24) and Bottom Front Crossbeam (27) to Left Side Panel (23) using Cam locks (E) and a Phillips head screwdriver.



Use Screw (C) to attach the Bottom Front Crossbeam (27) to the Left Side Panel (23) with a Phillips head screwdriver.

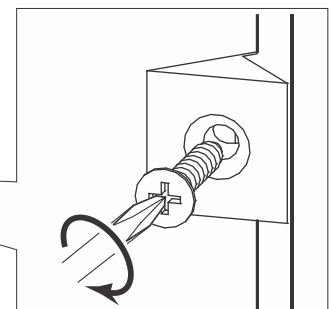
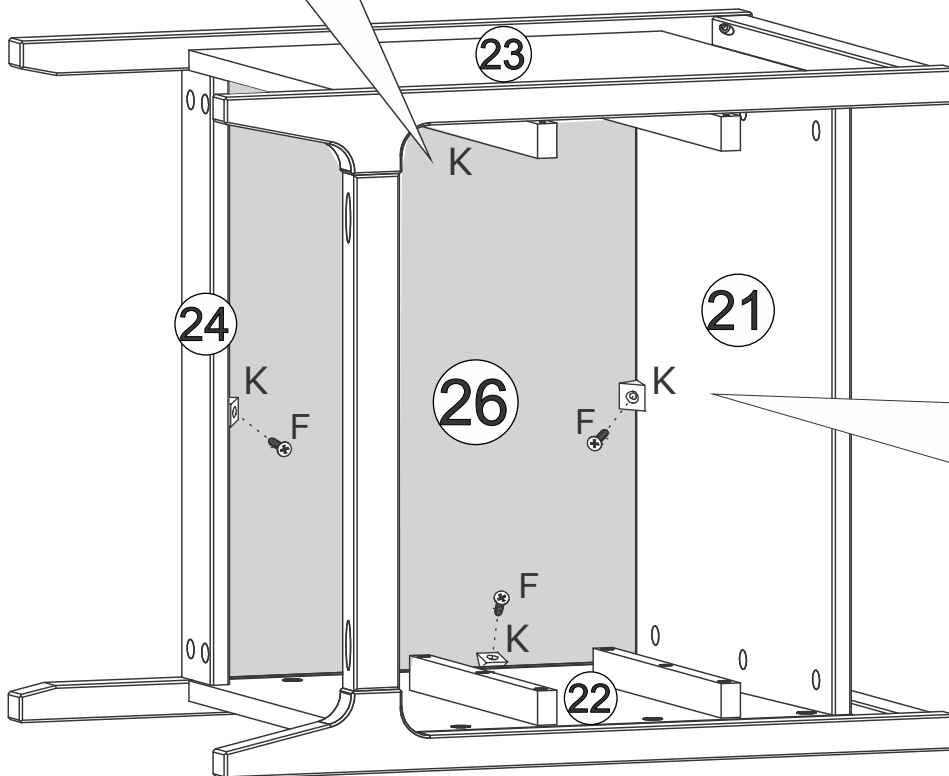
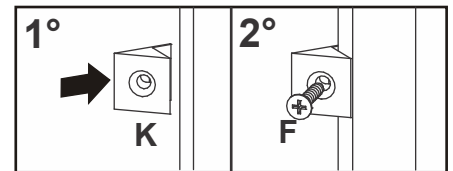
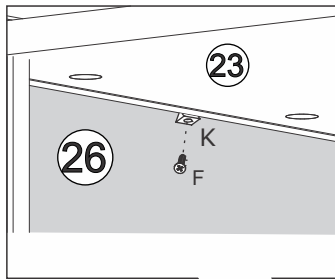
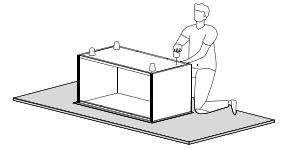


Once this step is completed, your product should look like this:



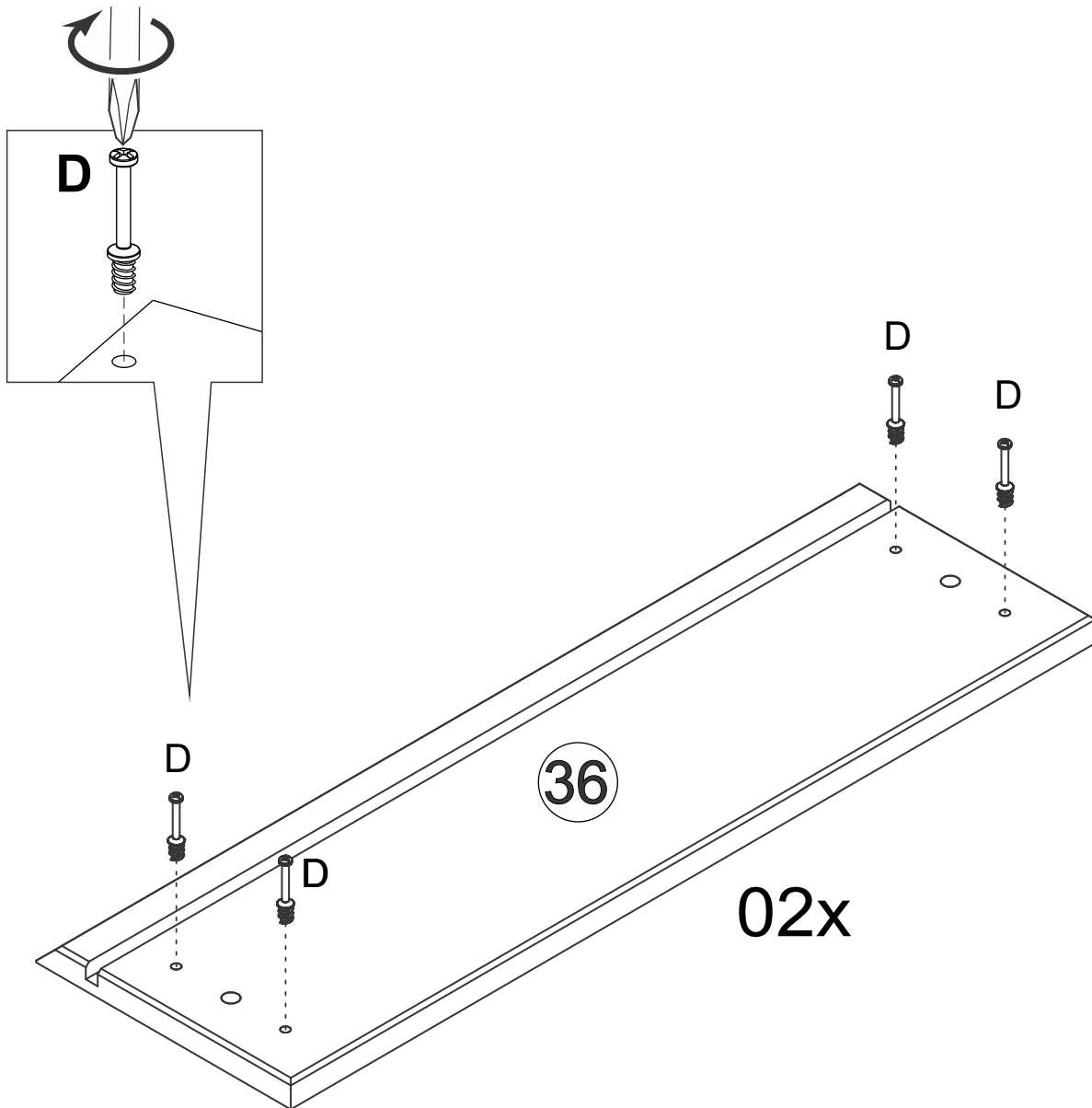
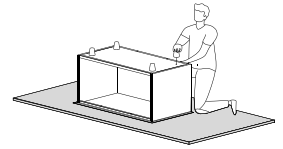
Step 15

Use Screw (F) and Fixing device (K) to secure Back panel (26) with a Phillips screwdriver.



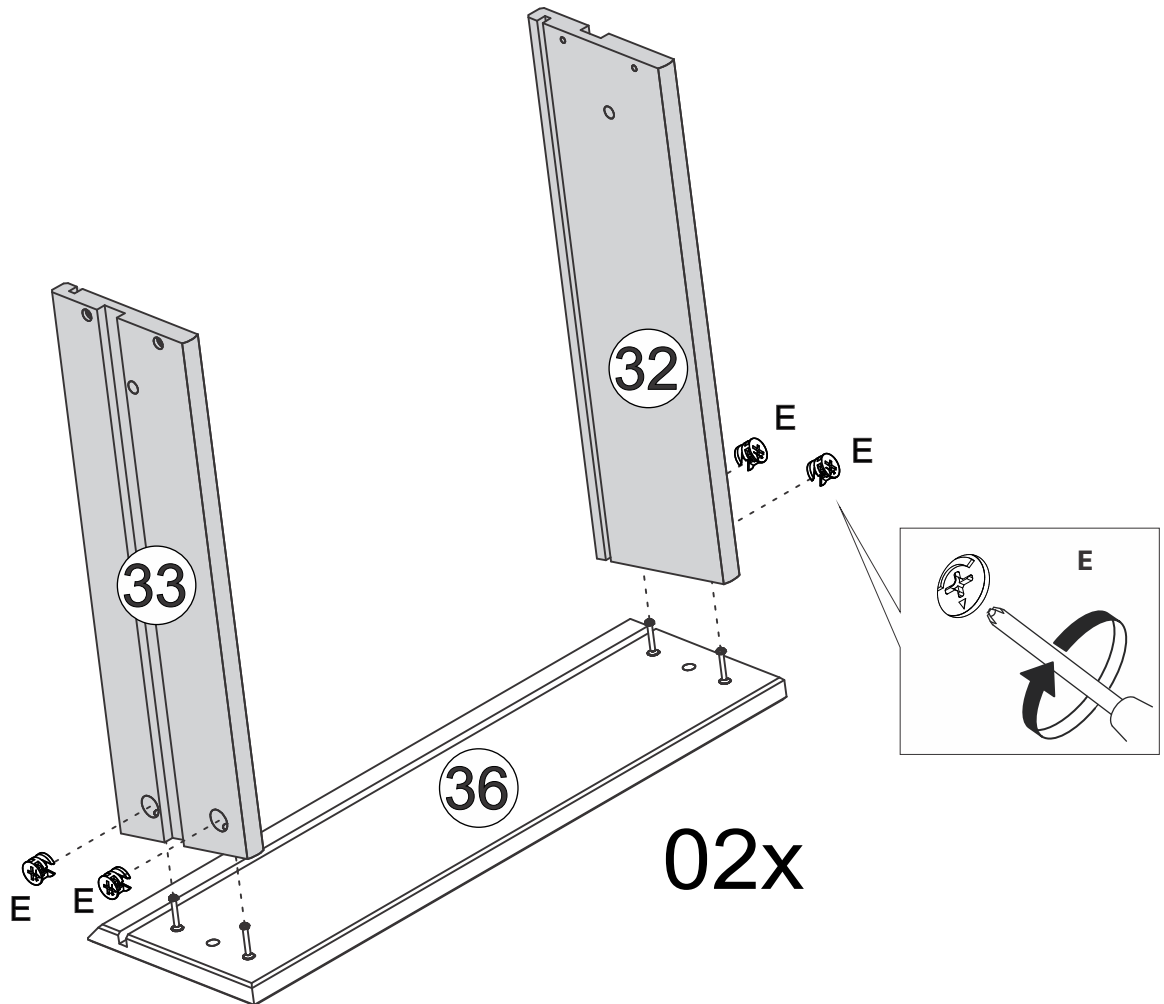
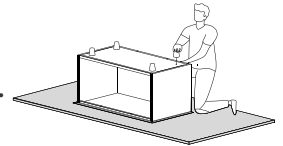
Step 16

Insert Cam bolt (D) to Drawer Front (36) with a Phillips screwdriver.

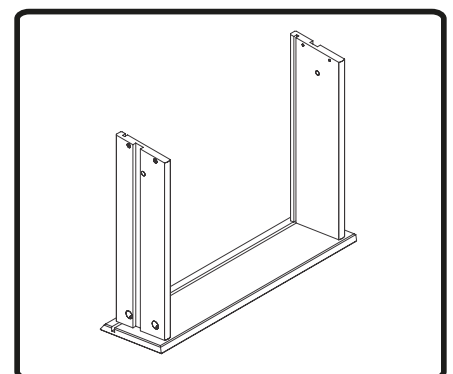


Step 17

Secure Right Side Drawer (32) and Left Side Drawer (33) to Drawer Front (36) using Cam locks (E) and a Phillips screwdriver.

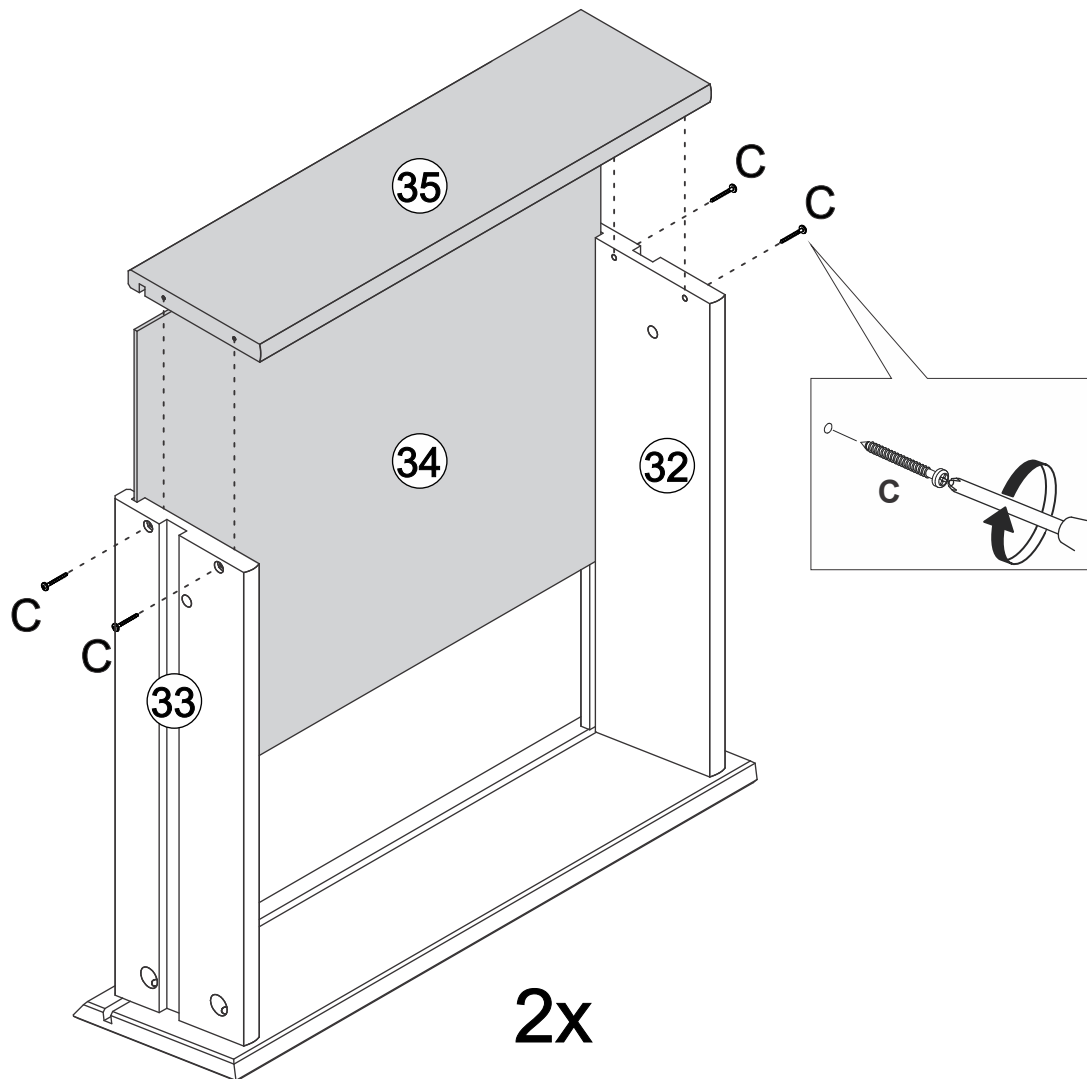
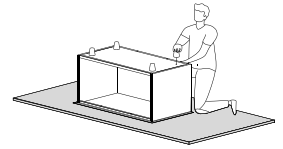


Once this step is completed, your product should look like this:

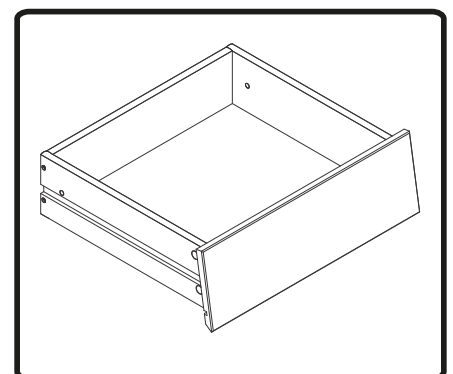


Step 18

Slide Drawer Bottom (34) into the grooves on Right Drawer Side (32) and Left Drawer Side (33). Use Screw (C) and a Phillips screwdriver to secure Drawer Back (35).

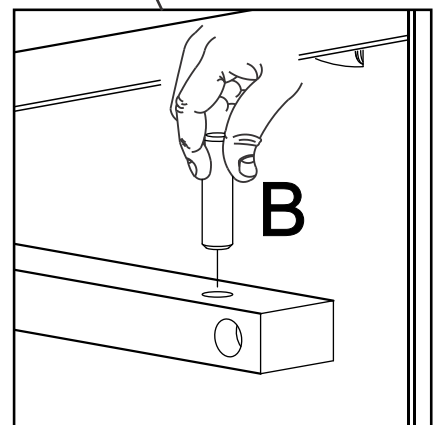
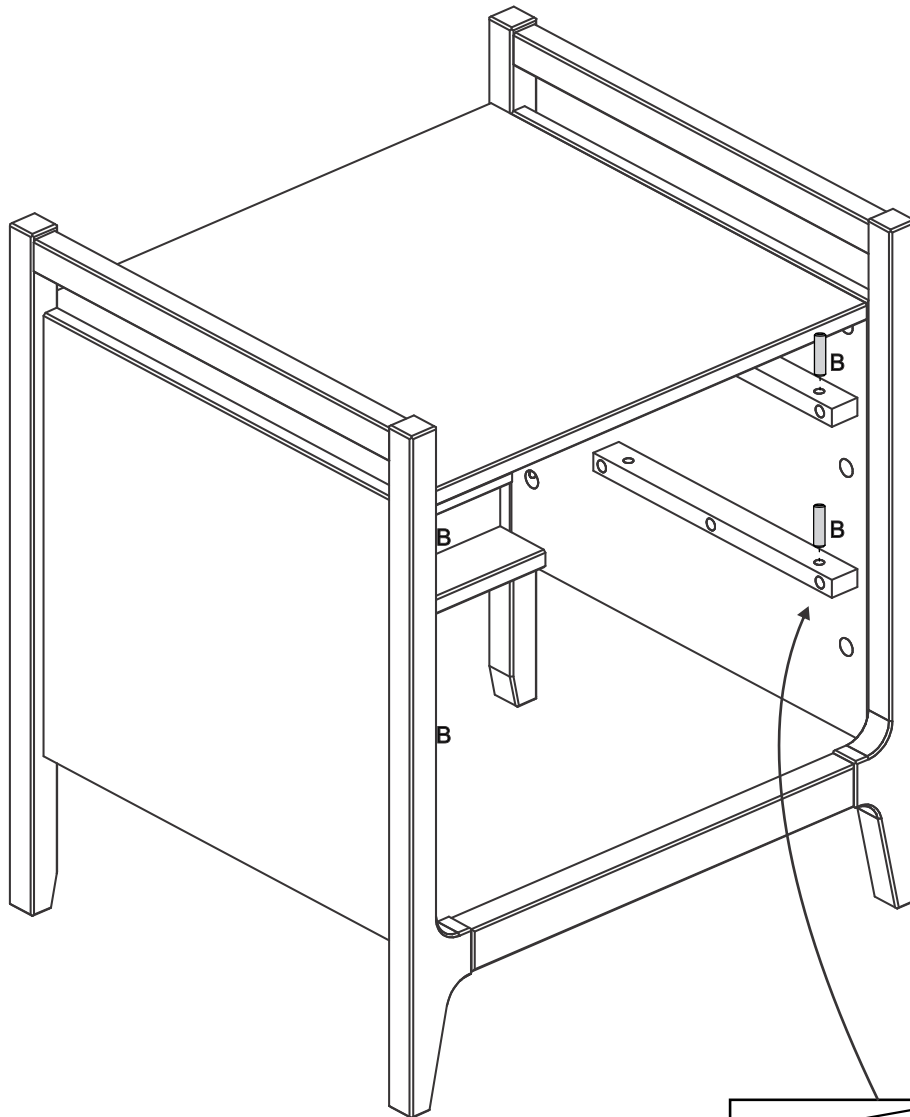
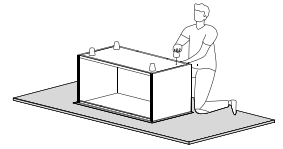


Once this step is completed, your product should look like this:



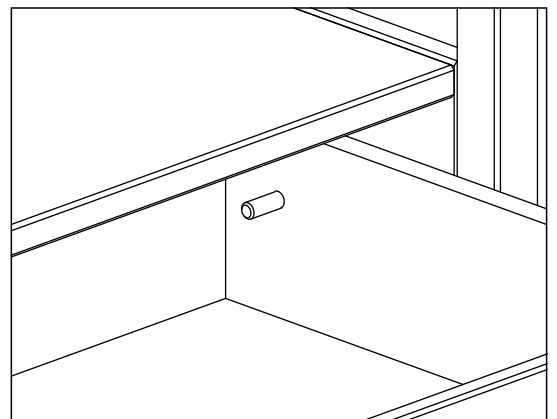
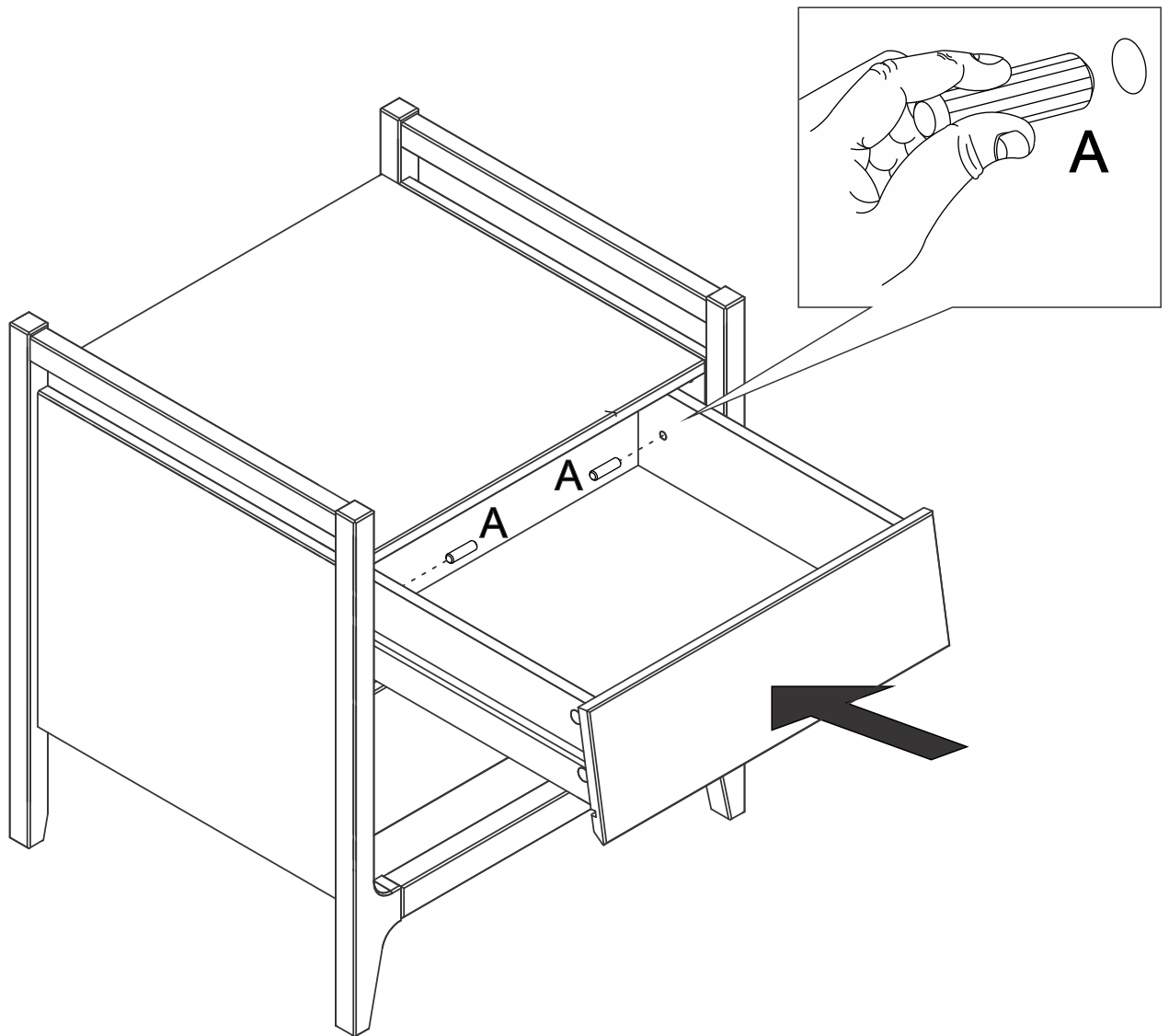
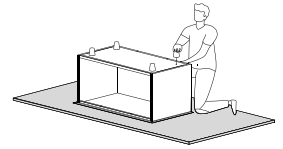
Step 19

Insert the wooden dowels (B) into the Drawer Runner (45).

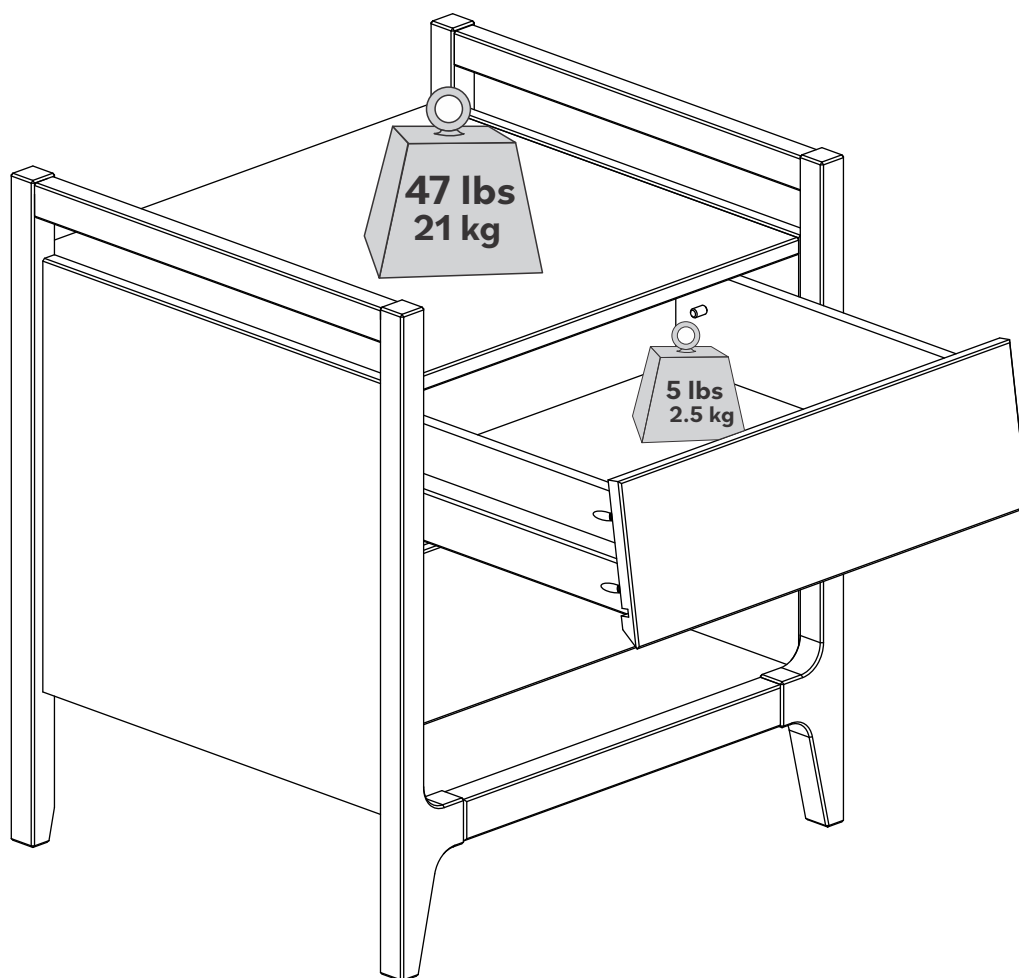


Step 20

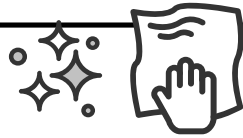
One at a time, place each drawer inside the unit, ensuring that you have passed the wooden dowel that is on the drawer slide. Then, insert Wooden Dowels (A) into place inside the drawers. Please note: Do not push the dowel all the way in. It will slightly stick out into the drawer so you are able to remove it if needed.



You did it! Enjoy your new nightstand!

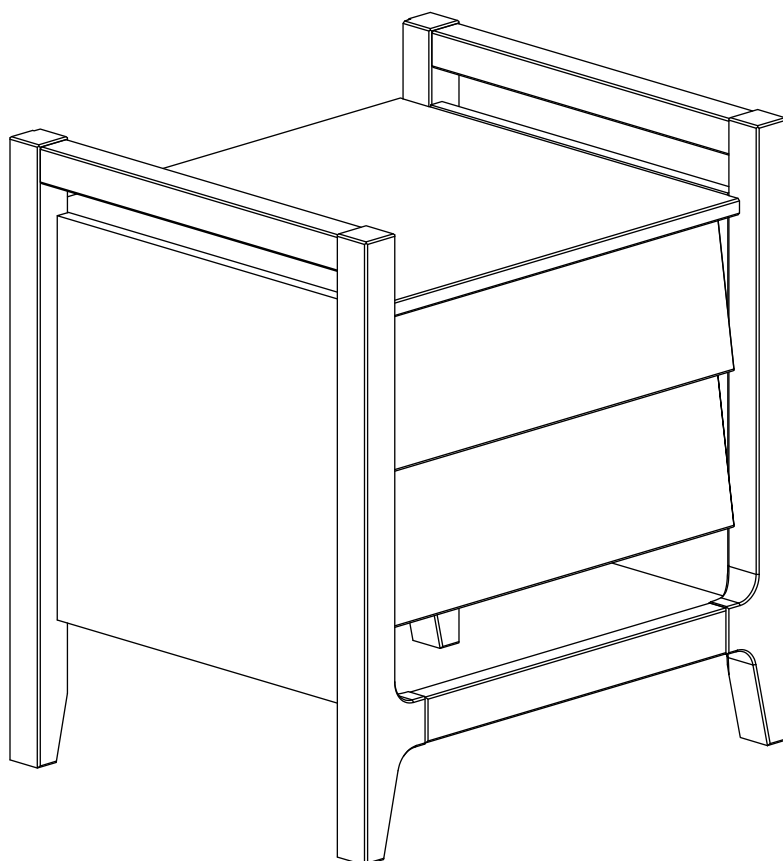


Congratulations on you new piece of furniture!
We would love to hear about it and see it.



For cleaning, never use abrasives, use a soft cloth and water with neutral soap to clean the furniture.

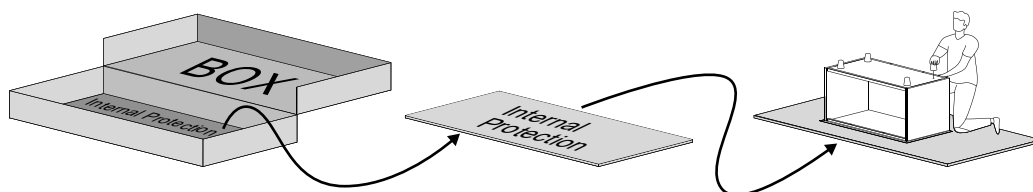
Tablet de
Chevet
Mesita de Noche



Il est temps de commencer / Hora de empezar

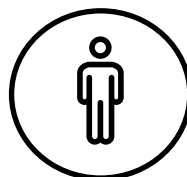
Prépare un lieu de travail propre et souple pour éviter tout dommage lors de l'assemblage. Tu peux utiliser la boîte et les protections internes comme base. Vérifie également que tu disposes de toutes les pièces et parties avant de te lancer dans l'assemblage.

Prepare un lugar de trabajo limpio y blando para evitar daños durante el montaje. Puede utilizar la caja y las protecciones internas como base. Comprueba también que tiene todas las piezas y partes antes de sumergirse en el montaje.



**Temps de montage
estimé**

**Tiempo estimado
de montaje**



1 Person Build

Vous pouvez le faire seul.

Mais vous pouvez en faire un travail d'équipe !
Demandez à un ami de vous aider à l'assembler plus rapidement et plus facilement.

Puedes hacerlo solo

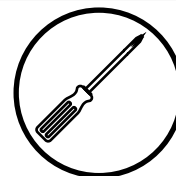
Pero también puedes hacerlo en equipo.
Llévate a un amigo para que el montaje sea más rápido y sencillo.

Outils nécessaires

Munis-toi d'un tournevis cruciforme pour réaliser cet assemblage

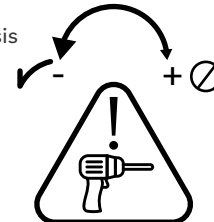
Herramientas requeridas

Tome un destornillador Phillips para conquistar este conjunto.



Utilise les outils électriques avec précaution

Ce meuble est réalisé en Bois Massif et Bois Composite, des matériaux souples. Si tu choisis d'utiliser des outils électriques, règle-les sur le mode le plus lent. Fais attention à toi ! Les outils électriques peuvent provoquer des fissures ou endommager les meubles, mais aussi les autres composants s'ils sont mal utilisés. Les dommages causés par un outil électrique ne sont pas couverts par la garantie Walker Edison.



Utilice las herramientas eléctricas con cuidado

Este mueble está fabricado con madera maciza y madera compuesta, materiales blandos. Si decide utilizar herramientas eléctricas, ajústelas al ajuste más lento. Tenga cuidado. Las herramientas eléctricas pueden causar grietas o daños en el mueble, pero también en los herrajes si se utilizan mal. Los daños causados por una herramienta eléctrica no están cubiertos por la garantía de Walker Edison.

Attention avec la glissière

Tes meubles possèdent des glissières en bois très résistantes. De temps en temps, nous recommandons d'appliquer de la paraffine ou de la cire de bougie standard pour améliorer la glisse des curseurs.

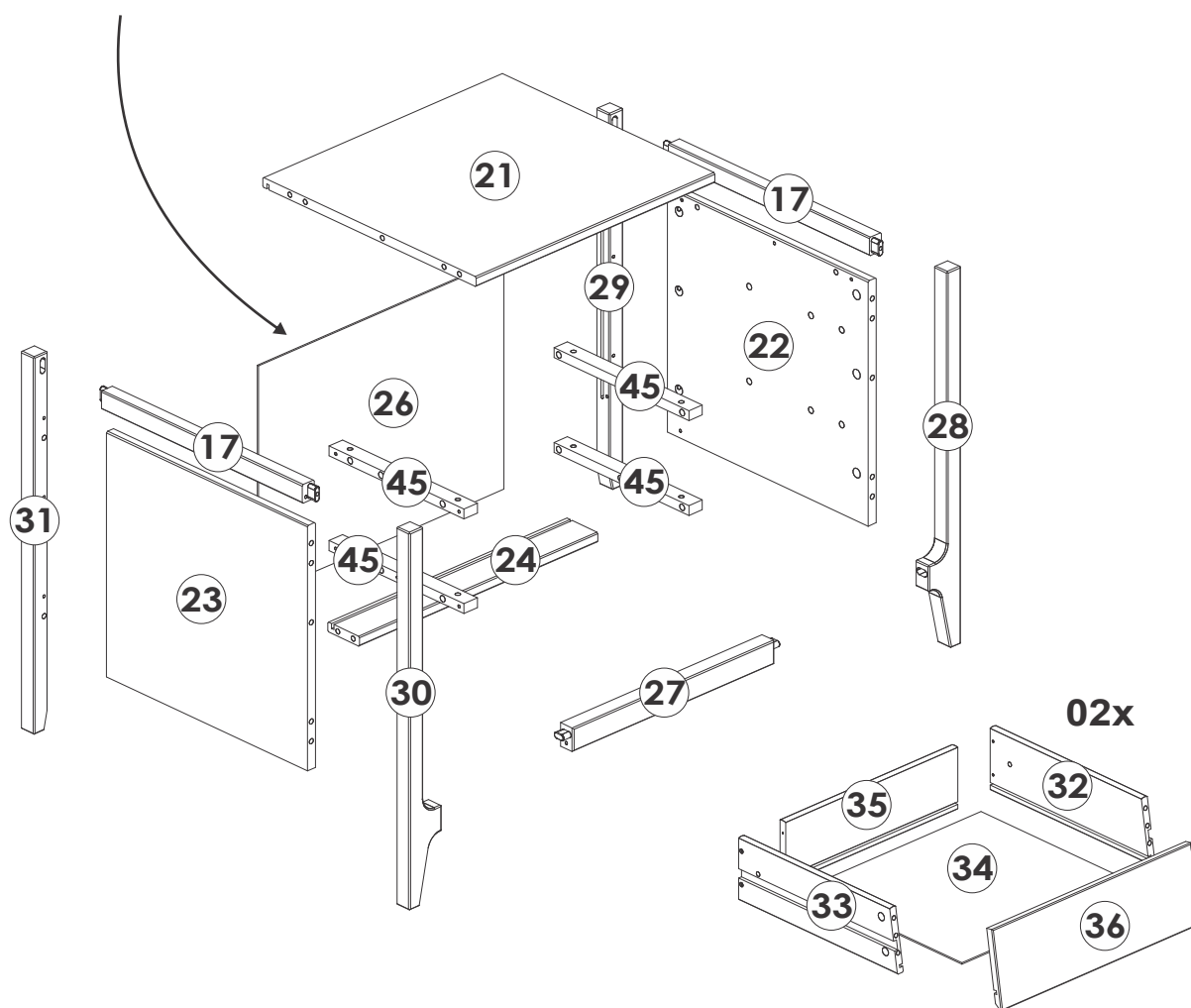
Cuidado con las guías

Tus muebles cuentan con guías de madera de alta durabilidad. De vez en cuando, recomendamos la aplicación de parafina o cera estándar para mejorar el deslizamiento de los deslizadores.

Liste de pièces / Lista de piezas

Nombre de pièces Número de pieza	Description Descripción	Quantité Cantidad
17	Barre Supérieur Travesaño Superior	02
21	Panneau Supérieur Panel Superior	01
22	Panneau Droit Panel Derecho	01
23	Panneau Gauche Panel Izquierdo	01
24	Barre Arrière Inférieur Travesaño Trasero Inferior	01
26	Panneau Arrière Panel Trasero	01
27	Barre Avant Inférieur Travesaño Delantero Inferior	01
28	Pied Avant Droit Pie Delantero Derecho	01
29	Pied Arrière Droit Pie Trasero Derecho	01

Nombre de pièces Número de pieza	Description Descripción	Quantité Cantidad
30	Pied Avant Gauche Pie Delantero Izquierdo	01
31	Pied Arrière Droit Pie Trasero Derecho	01
32	Côté Droit du Tiroir Lado Derecho del Cajón	02
33	Côté Gauche du Tiroir Lado Izquierdo del Cajón	02
34	Fond du Tiroir Inferior del Cajón	02
35	Arrière du Tiroir Trasero del Cajón	02
36	Façade du Tiroir Frente del Cajón	02
45	Glissière Corredera	04



Liste de composants / Lista de hardware

Partie Parte	Taille Tamaño	Nom Nombre	Quantité Cantidad
A	 8x40mm	Cheville Espiga	04
B	 8x30mm	Cheville Espiga	20
C	 4,0x30mm	Vis Tornillo	12
D	 5x24mm	Goujon Conector	30
E	 15x12mm	Boitier Traba	30
F	 3,0x16mm	Vis Tornillo	04
G	 7,0x50mm	Vis Tornillo	02
H		Clé Hexagonale Llave Hexagonal	01
I	 10x20mm	Cheville Espiga	12
J	 4,0x25mm	Vis Tornillo	12
K		Dispositif de fixation Dispositivo de fijación	04

Les quantités de composants indiquées ci-dessus sont nécessaires pour un assemblage correctt.
Des pièces supplémentaires peuvent être incluses.

Las cantidades de tornillería indicadas anteriormente son necesarias para un montaje correcto.
Se pueden incluir piezas de ferretería adicionales.

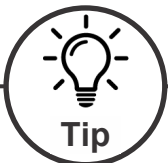
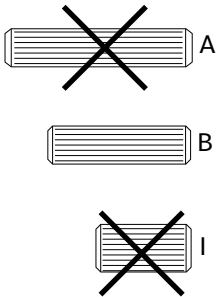
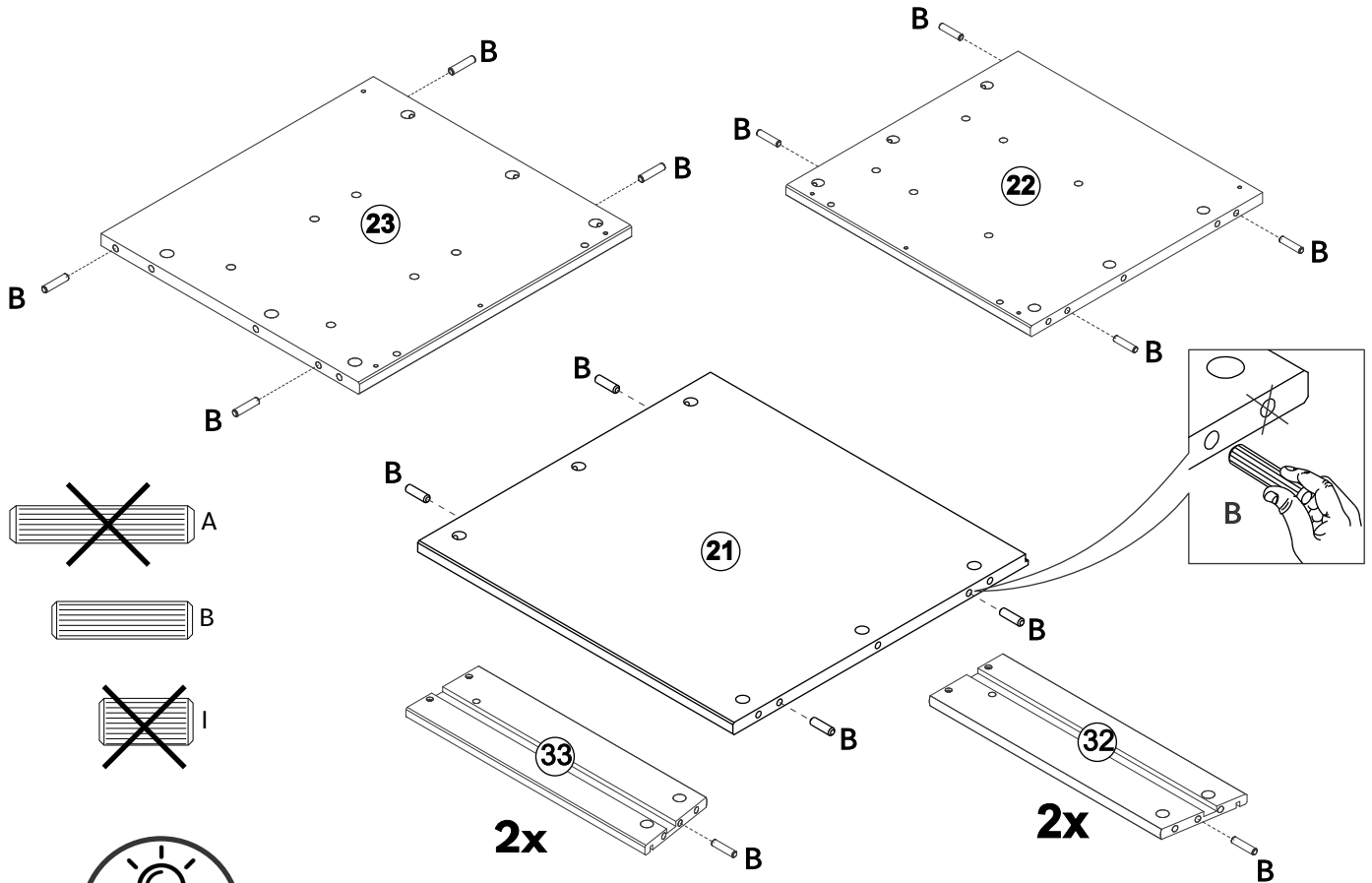
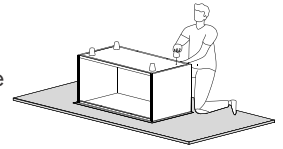
Étape / Paso 1

(FR)

Insérez le Cheville (B) dans le Panneau Supérieur (21), Panneau droit (22), Panneau gauche (23), Côté droit du tiroir (32) et Côté gauche du tiroir (33).

(ES)

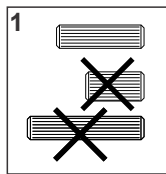
Inserte la Espiga (B) en el Panel Superior (21), Panel derecho (22), Panel izquierdo (23), el Lado derecho del cajón (32) y el Lado izquierdo del cajón (33).



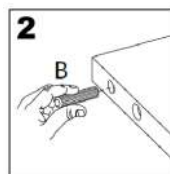
Tip

Les chevilles sont essentielles lors de l'assemblage de meubles pour créer des connexions solides et précises. Elles garantissent l'intégrité structurelle, empêchent les déplacements et simplifient l'alignement, ce qui permet d'obtenir des meubles plus résistants et plus durables. Suis ces étapes:

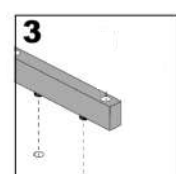
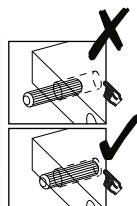
Las espigas son esenciales en el montaje de muebles para crear uniones fuertes y precisas. Garantizan la integridad estructural, evitan el desplazamiento y simplifican la alineación, lo que se traduce en muebles más resistentes y duraderos. Sigue estos pasos:



1: Sélectionne la taille de cheville appropriée en fonction de l'étape.
1: Seleccione el tamaño de espiga adecuado según el paso.



2: Insère dans le trou indiqué et appuie fermement pour assurer un positionnement correct.
2: Insértela en el orificio indicado y presione firmemente para asegurar su correcta colocación.



3: Aligne la cheville avec la pièce correspondante et enfonce-la jusqu'à ce qu'elle soit ferme.
3: Alinee el pasador con la pieza correspondiente y presiónelo hasta que encaje

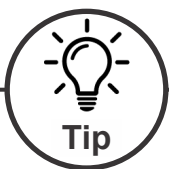
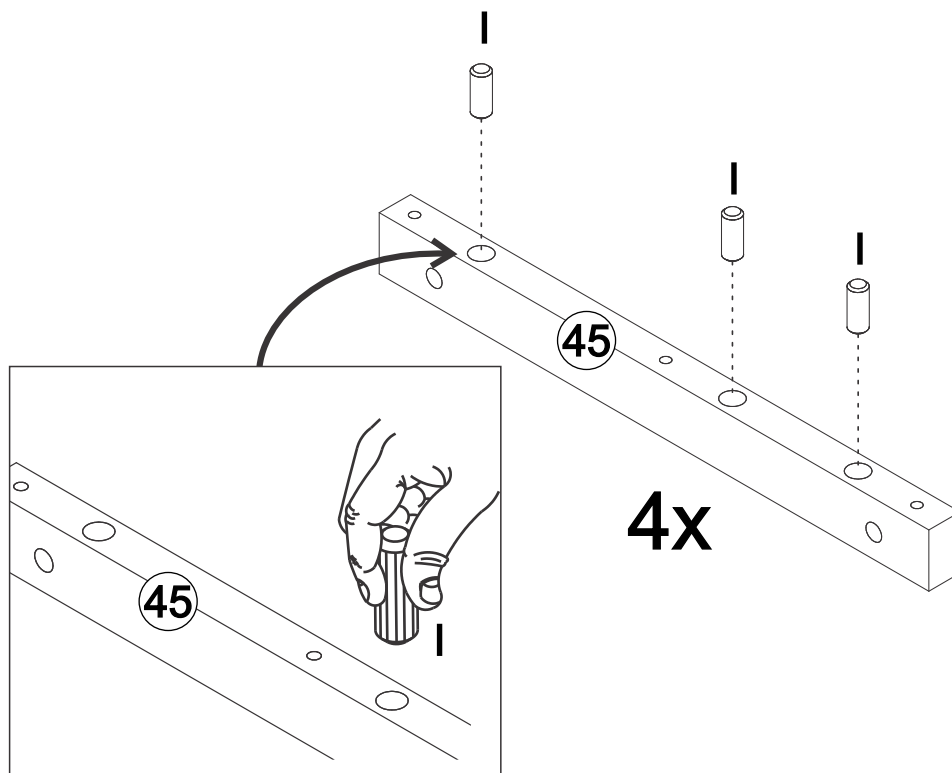
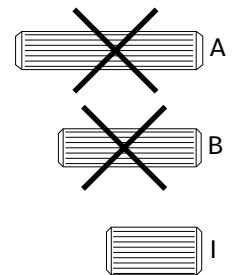
Étape / Paso 2

(FR)

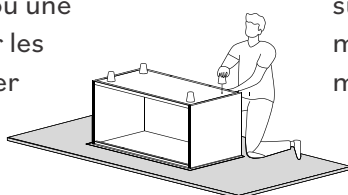
Insérez la Cheville (I) dans la Glissière du tiroir (45)

(ES)

Inserte la Espiga (I) en la Corredera del cajón (45)



Pour que ton produit conserve son meilleur aspect et sans rayures, essaie de le monter sur une surface souple telle qu'un tapis ou une couverture. Cela permet d'éviter les rayures accidentelles et de garder tes meubles en bon état!



Para mantener su producto con el mejor aspecto y sin arañazos, pruebe a montarlo sobre una superficie blanda, como una alfombra o una manta. Así evitará arañazos accidentales y mantendrá sus muebles en perfecto estado.

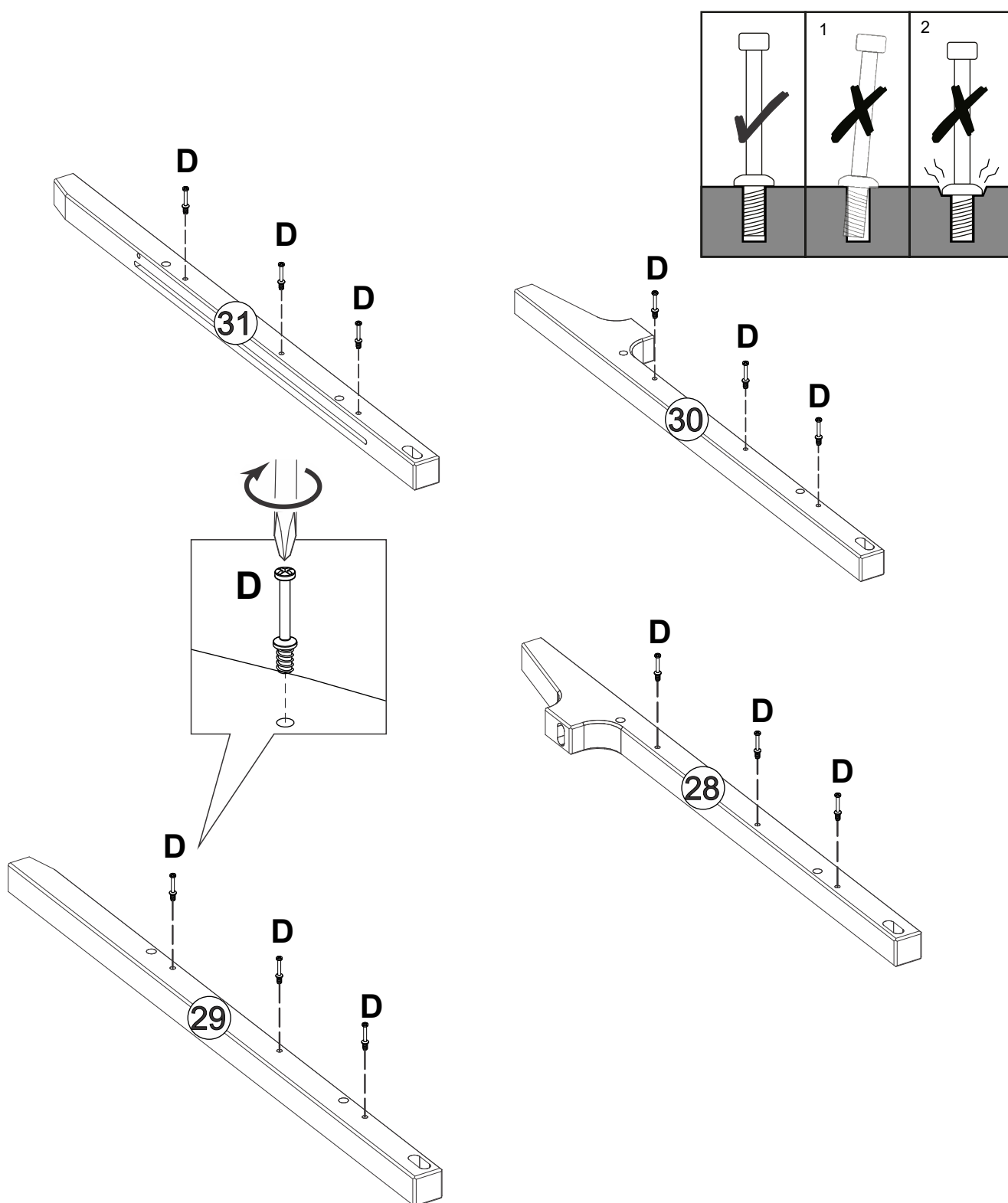
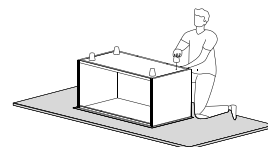
Étape / Paso 3

(FR)

Insérez le Goujon (D) dans le Pied avant droit (28), Pied arrière droit (29), Pied avant gauche (30) et Pied arrière gauche (31) à l'aide d'un tournevis cruciforme.

(ES)

Inserte el Conector (D) en el Pie delantero derecho (28), Pie trasero derecho (29), Pie delantero izquierdo (30) y Pie trasero izquierdo (31) con un destornillador Phillips.



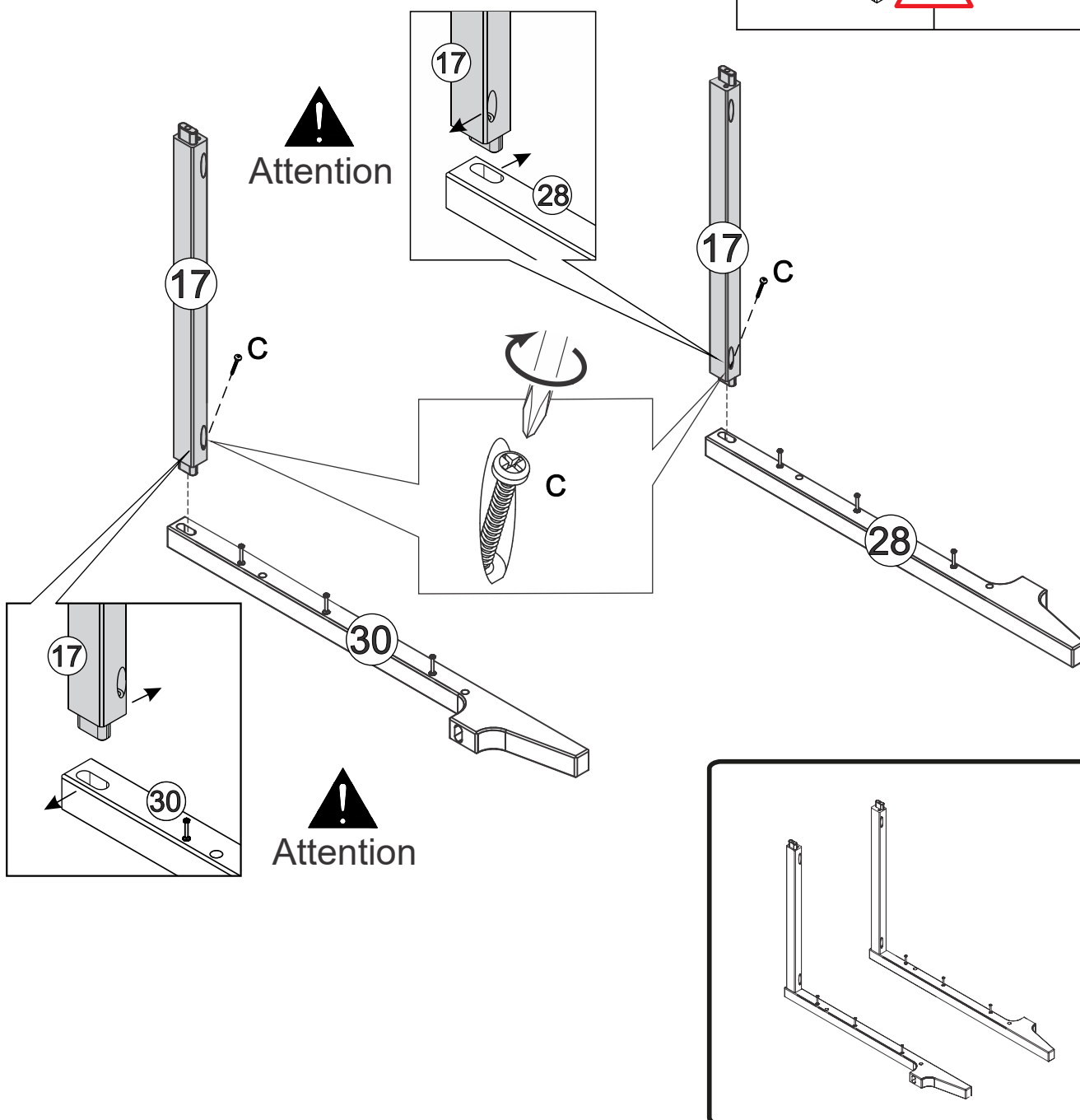
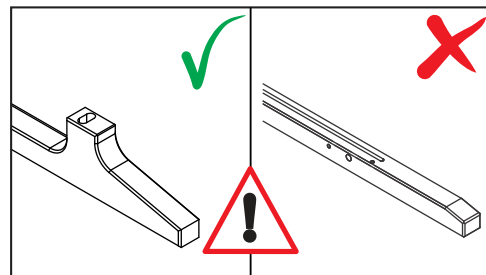
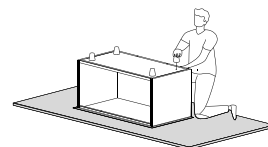
Étape / Paso 4

(FR)

Utilisez la Vis (C) pour fixer la Barre supérieure (17) au Pied avant droit (28) et au Pied arrière droit (29) à l'aide d'un tournevis cruciforme.

(ES)

Utilice el Tornillo (C) para fijar el Travesaño superior (17) al Pie delantero derecho (28) y al Pie trasero derecho (29) con un destornillador Phillips.



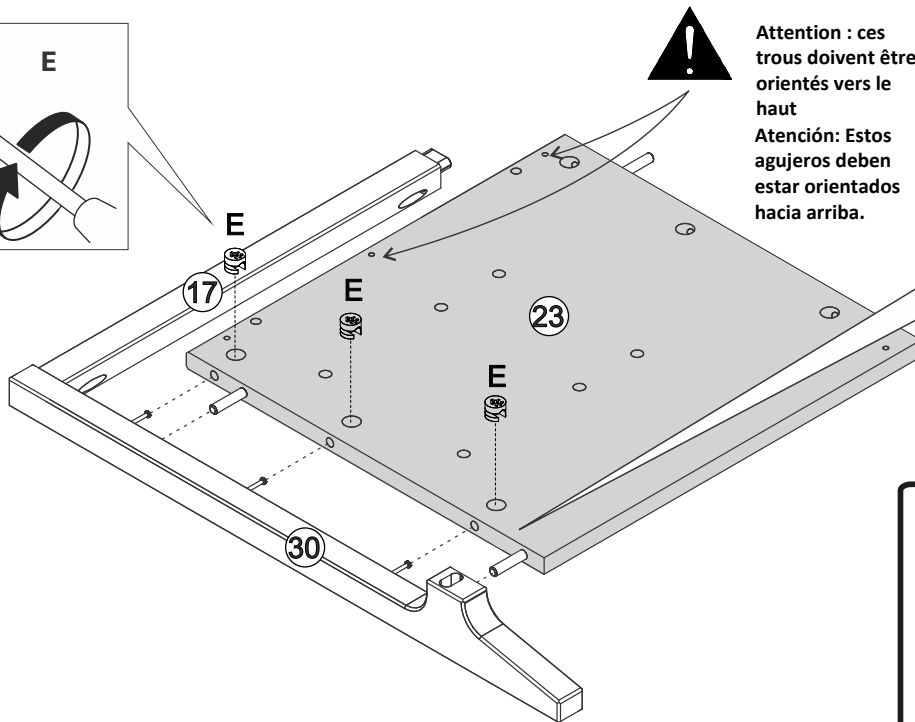
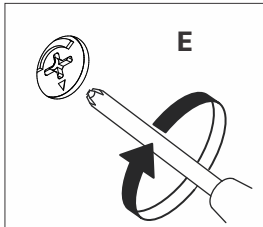
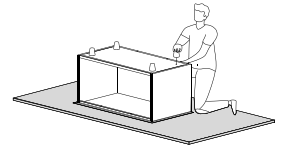
Étape / Paso 5

(FR)

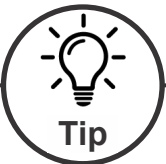
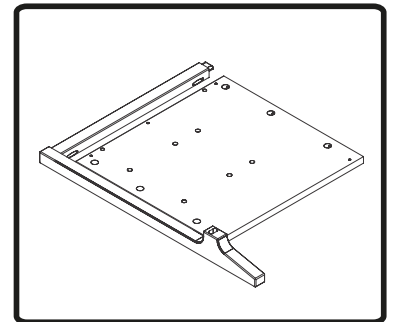
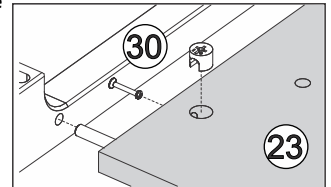
Fixez le Panneau gauche (23) au Pied avant gauche (30). Insérez la Boitier (E) dans le Panneau gauche (23) et serrez avec un tournevis cruciforme.

(ES)

Conecte el Panel izquierdo (23) al Pie delantero izquierdo (30). Inserte el Traba (E) en el Panel izquierdo (23) y apriételo con un destornillador Phillips.



Attention : ces trous doivent être orientés vers le haut
Atención: Estos agujeros deben estar orientados hacia arriba.



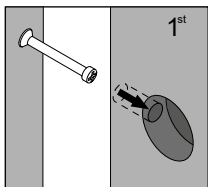
Tip

Goujon

Goujon permet de joindre deux pièces en toute sécurité. Suis ces étapes simples.

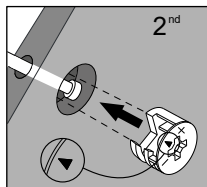
Conector

Los Conectores ayudan a unir de forma segura dos piezas. Sigue estas fáciles etapas.



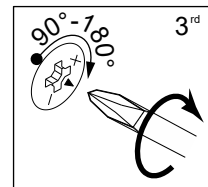
1st

1: Insère le Goujon dans les orifices du côté plat. Ne serre pas trop !
1: Coloca el Conector en los orificios del lado plano. ¡No aprietes demasiado!



2nd

2: Joins les pièces en bois. Les Goujones entrent dans les orifices qui ont des trous sur les côtés, tu dois pouvoir voir les Goujones à travers ceux-ci. Après avoir installé les pièces, insère le Boitier dans les orifices latéraux
2: Una las piezas de madera. Los Conectores entran en las piezas que tienen orificios en los lados, por lo que deberías poder ver los Conectores a través de ellos. Después de encajar las piezas, inserta la Traba en los orificios laterales.



3rd

3: Sur la partie arrière du Boitier, il aura la forme d'un « C ». Insère le Boitier de manière à ce que l'ouverture « C » s'emboîte à le Goujon. Serre-la avec le tournevis.
3: La parte posterior de la traba tendrá la forma de "C". Inserta la traba modo que la abertura de la "C" encaje en el Conector. Apriétalo con un destornillador.

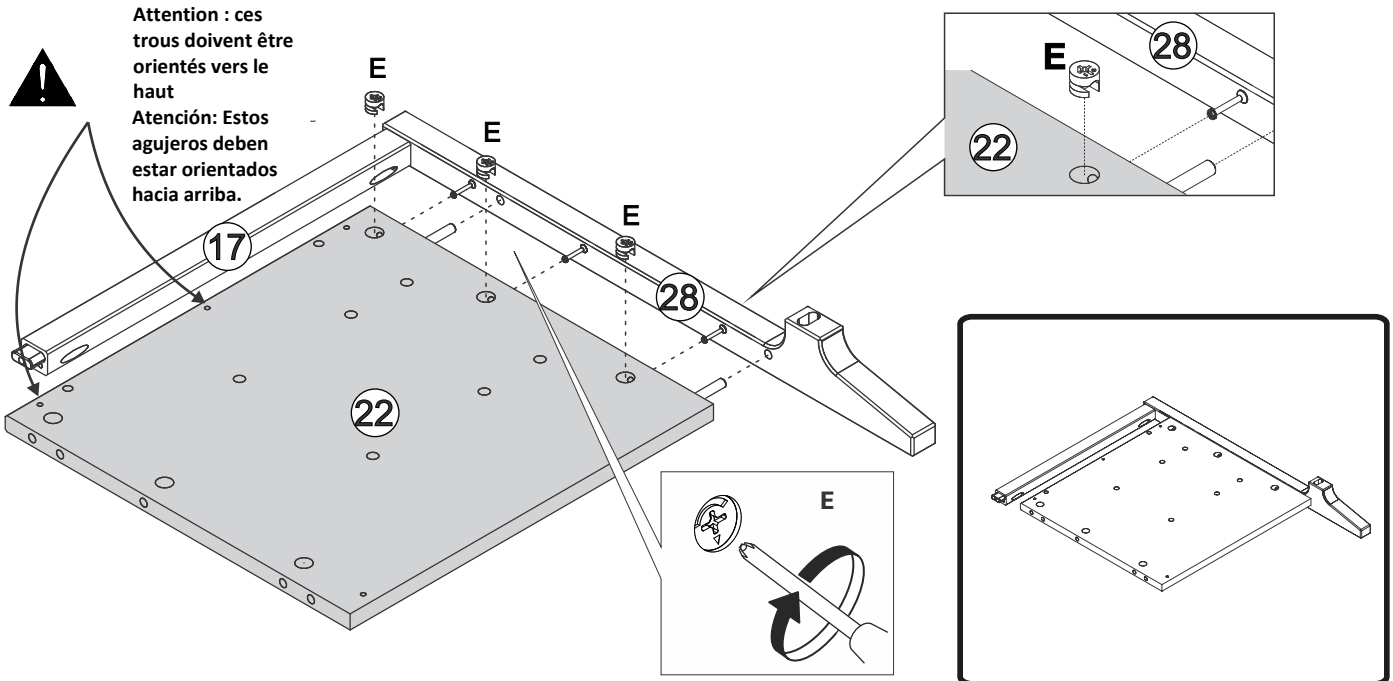
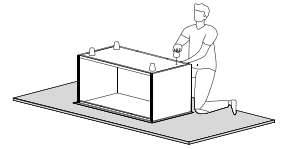
Étape / Paso 6

(FR)

Fixez le Panneau droit (22) au Pied avant droit (28). Insérez la Boitier (E) dans le Panneau droit (22) et serrez-la avec un tournevis cruciforme.

(ES)

Conecte el Panel derecho (22) al Pie delantero derecho (28). Inserte el Traba (E) en el Panel derecho (22) y apriételo con un destornillador Phillips.



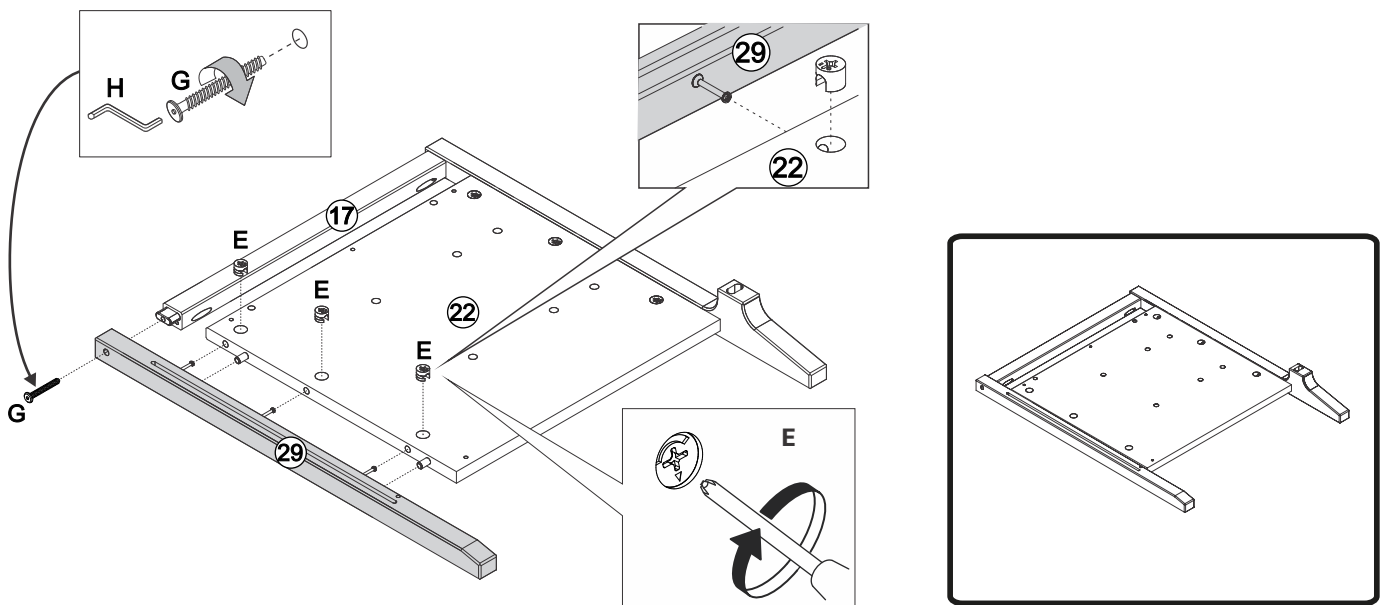
Étape / Paso 7

(FR)

Montez le Panneau droit (22) sur le Pied arrière droit (29). Insérez la Boitier (E) dans le Panneau droit (22) et serrez-la avec un tournevis cruciforme. Utilisez la Vis (G) pour fixer la Barre supérieure (17) avec la Clé hexagonale (H).

(ES)

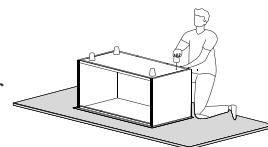
Coloque el Panel derecho (22) en el Pie trasero derecho (29). Inserte el Traba (E) e el Panel derecho (22) y apriételo con un destornillador Phillips. Utilice el tornillo (G) para fijar el Travesaño superior (17) con la llave hexagonal (H).



Étape / Paso 8

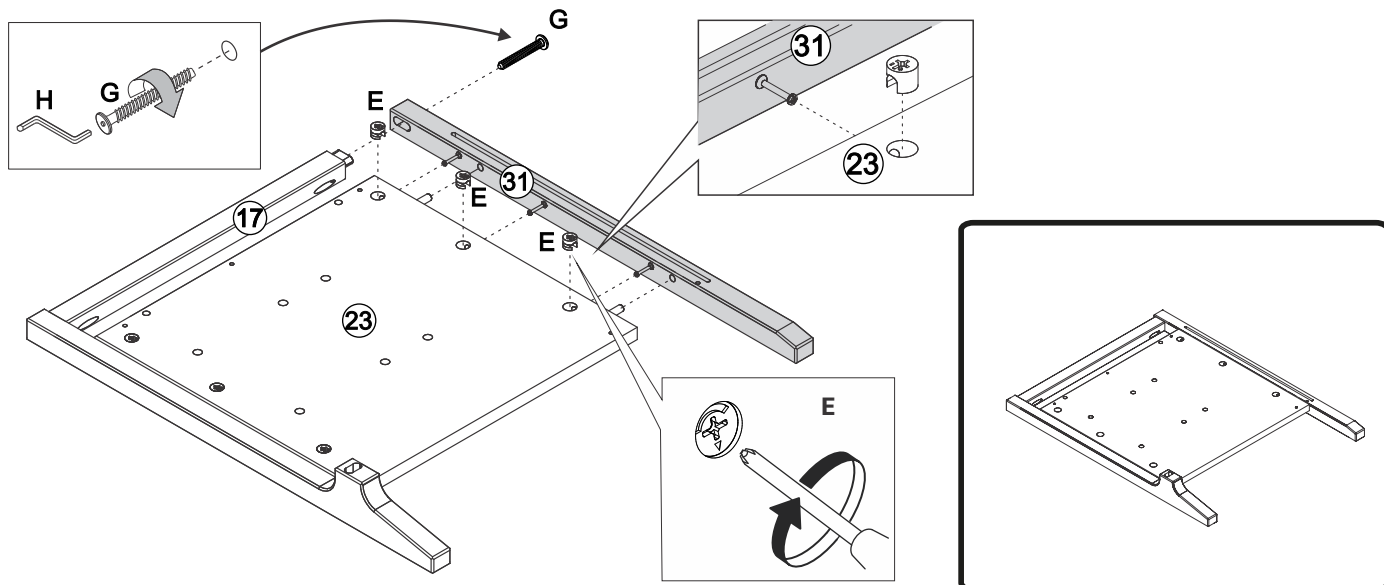
(FR)

Montez le Panneau gauche (23) sur le Pied arrière gauche (31). Insérez la Boitier (E) dans le Panneau gauche (23) et serrez avec un tournevis cruciforme. Utilisez la Vis (G) pour fixer le Pied arrière gauche (31) à la Barre supérieure (17) avec la clé hexagonale (H).



(ES)

Coloque el Panel izquierdo (23) en Pie trasero izquierdo (31). Inserte el Traba (E) en el Panel izquierdo (23) y apriételo con un destornillador Phillips. Utilice el Tornillo (G) para fijar el Pie trasero izquierdo (31) a la Travesaño superior (17) con la llave hexagonal (H).



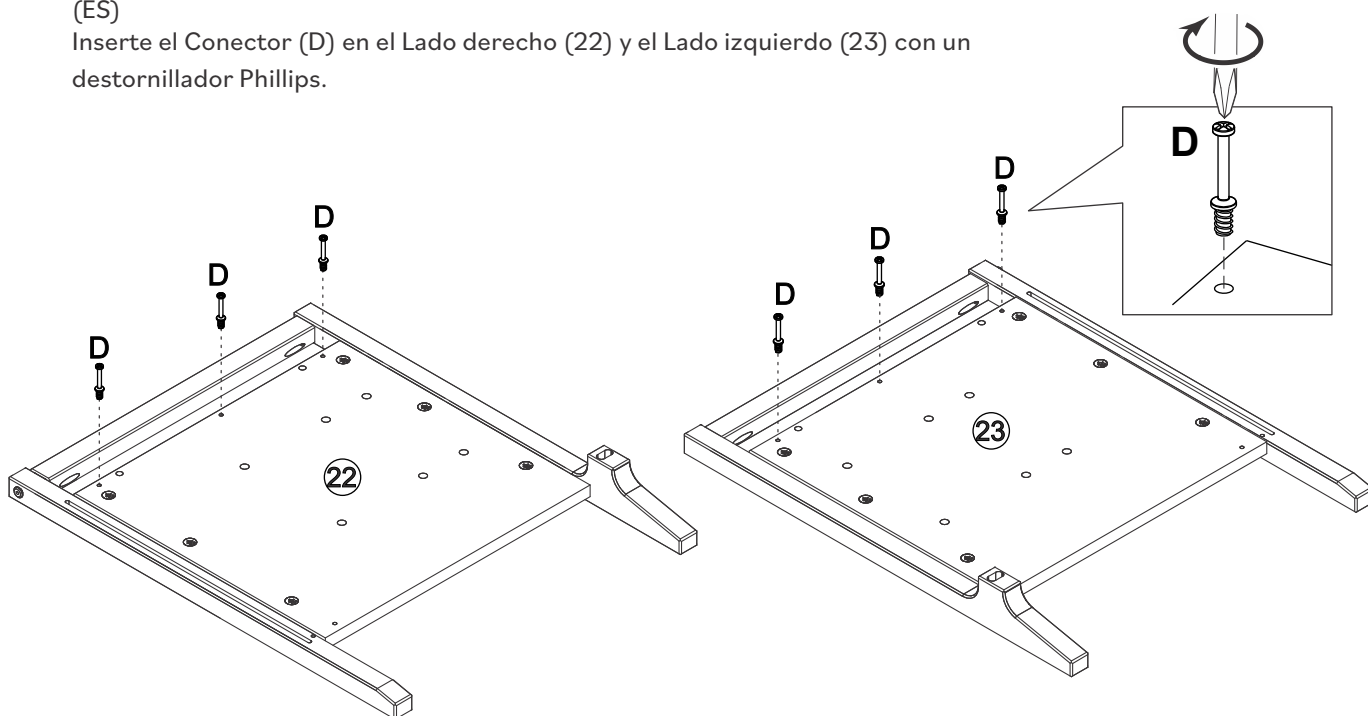
Étape / Paso 9

(FR)

Insérez la Goujon (D) dans le Panneau droit (22) et le Panneau gauche (23) avec un tournevis cruciforme.

(ES)

Inserte el Conector (D) en el Lado derecho (22) y el Lado izquierdo (23) con un destornillador Phillips.



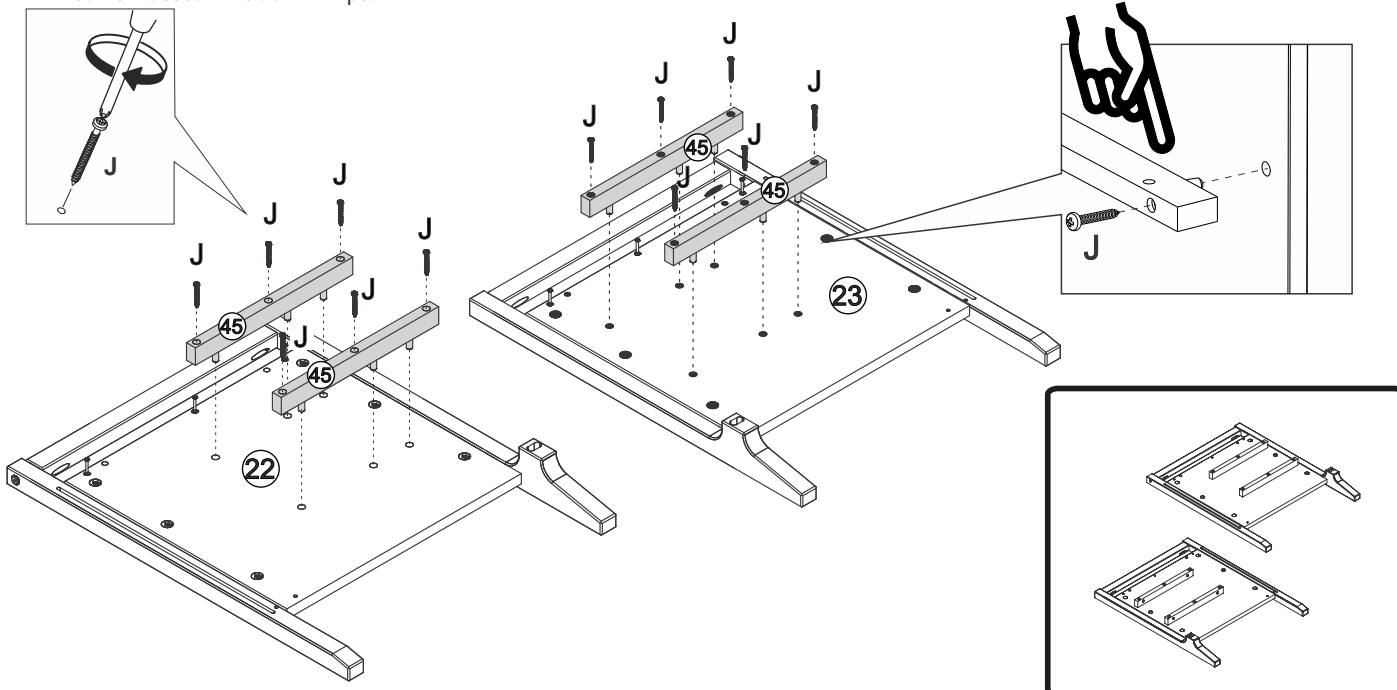
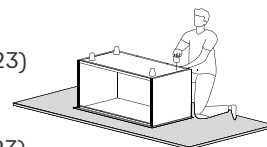
Étape / Paso 10

(FR)

Utilisez la Vis (J) pour fixer la Glissière du tiroir (45) sur le Panneau droit (22) et le Panneau gauche (23) avec un tournevis cruciforme.

(ES)

Utilice el Tornillo (J) para fijar la Corredera del cajón (45) al Panel derecho (22) y al Panel izquierdo (23) con un destornillador Phillips.



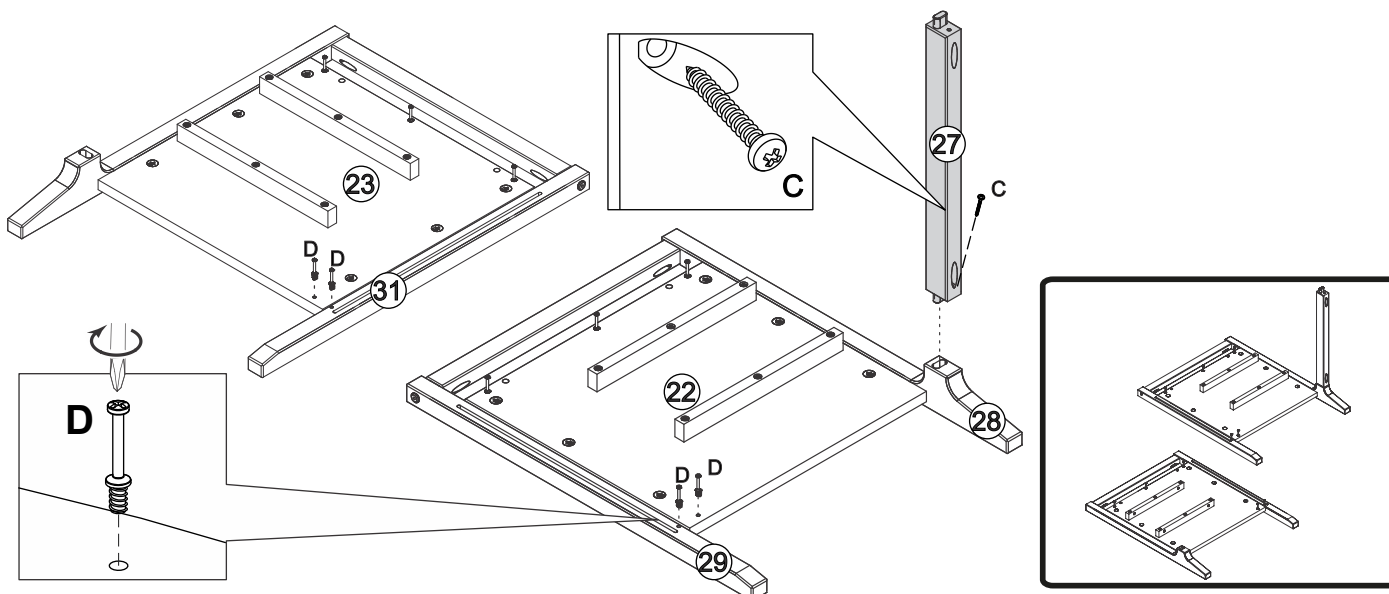
Étape / Paso 11

(FR)

Utilisez la vis (C) pour fixer la Barre avant inférieure (27) au Pied avant droit (28) à l'aide d'un tournevis cruciforme. Insérez la Goujon (D) dans le Panneau droit (22), Panneau gauche (23), Pied arrière droit (29) et Pied arrière gauche (31) avec un tournevis cruciforme.

(ES)

Utilice el tornillo (C) para asegurar la Barra delantera inferior (27) al Pie delantero derecho (28) con un destornillador Phillips. Inserte el Conectar (D) en el Panel derecho (22), Panel izquierdo (23), Pie trasero derecho (29) y Pie trasero izquierdo (31) con un destornillador Phillips.



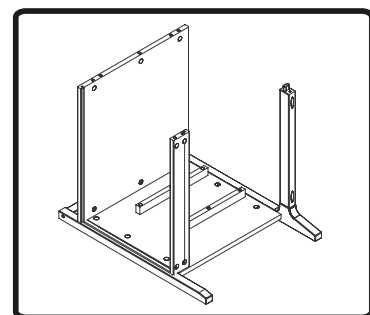
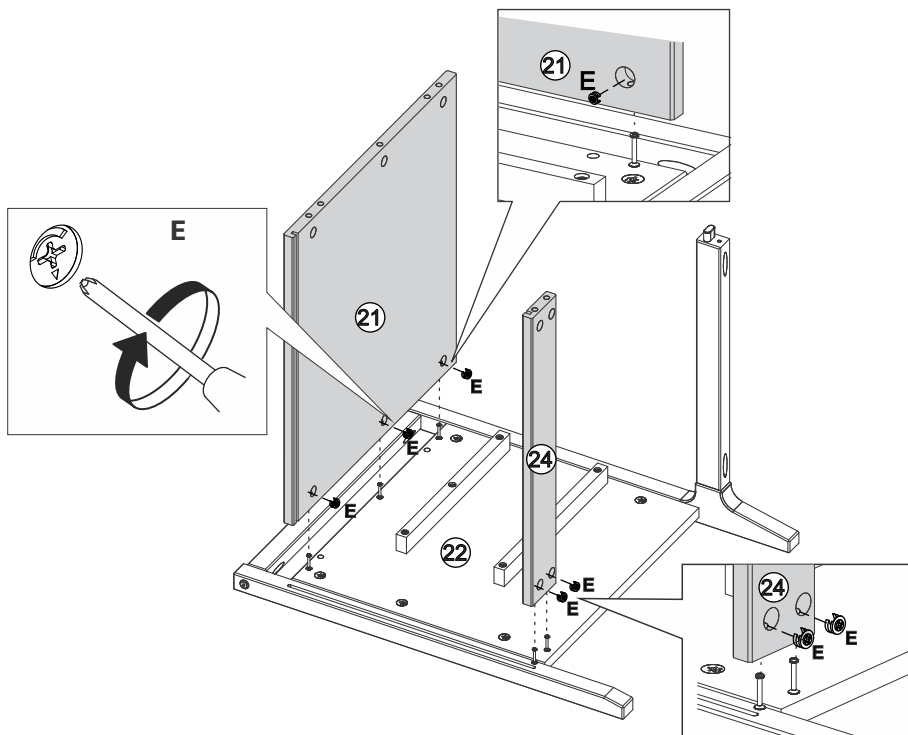
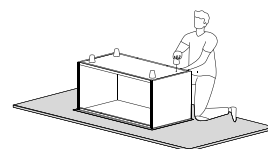
Étape / Paso 12

(FR)

Montez le Panneau supérieure (21) et la Barre inférieure arrière (24) sur le Panneau droit (22).
Insérez la Boitier (E) et serrez-la avec un tournevis cruciforme.

(ES)

Coloque el Panel superior (21) y la Travesaño trasera inferior (24) en el Panel derecho (22). Inserte la Traba (E) y apriételo con un destornillador Phillips.



Étape / Paso 13

(FR)

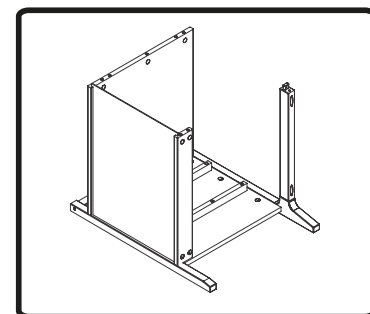
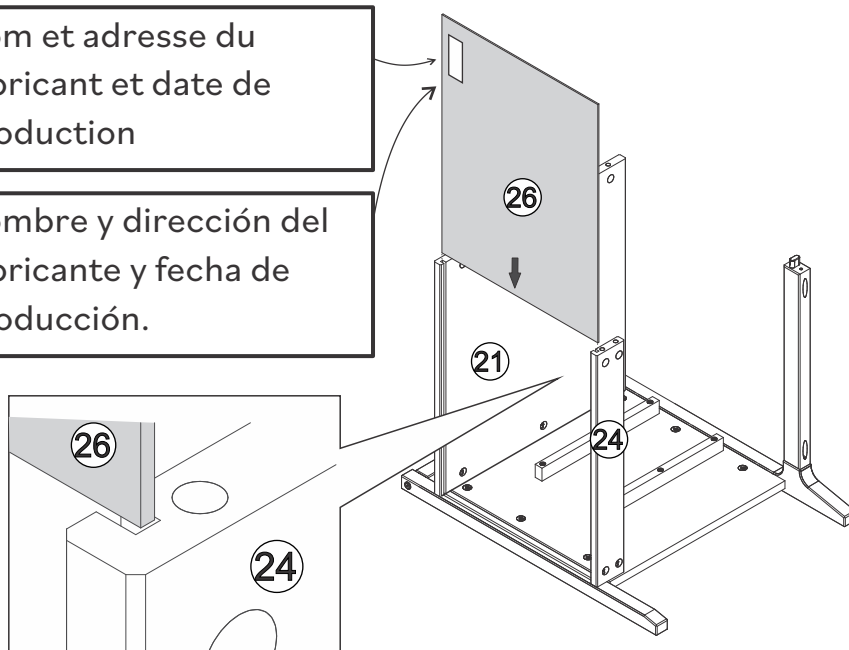
Insérez l'arrière (26) entre les fentes de la partie supérieure (21) et de la barre transversale inférieure arrière (24)

(ES)

Inserte la parte trasera (26) entre las ranuras de la parte superior (21) y la barra transversal trasera inferior (24)

Nom et adresse du fabricant et date de production

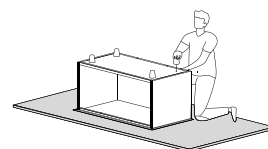
Nombre y dirección del fabricante y fecha de producción.



Étape / Paso 14

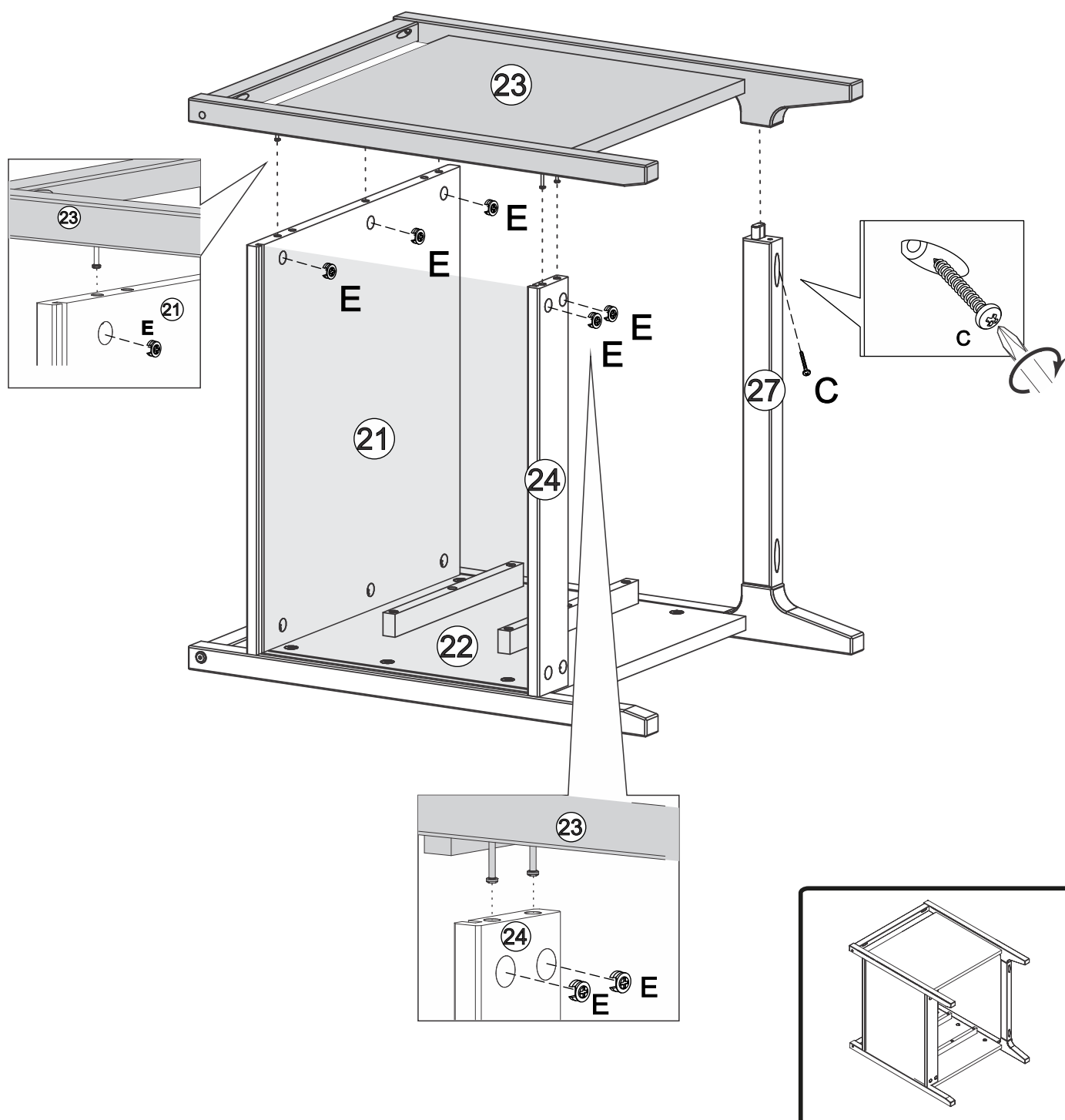
(FR)

Montez le Panneau supérieure (21), Barre inférieure arrière (24) et Barre transversale inférieure avant (27) sur le Panneau gauche (23). Insérez la Boitier (E) dans la Barre supérieure (21) et Barre inférieure arrière (24) et serrez-la avec un tournevis cruciforme. Utilisez la Vis (C) pour fixer la Barre inférieure avant (27) sur le Panneau gauche (23) avec un tournevis cruciforme.



(ES)

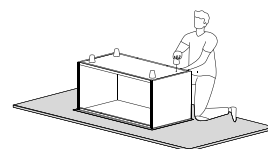
Coloque el Panel superior (21), Travesaño trasera inferior (24) y Travesaño delantera inferior (27) en el Panel izquierdo (23). Inserte la Traba (E) en la Travesaño trasera superior (21) e inferior (24) y apriételo con un destornillador Phillips. Utilice el tornillo (C) para asegurar el Travesaño delantera inferior (27) al lado izquierdo (23) con un destornillador Phillips.



Étape / Paso 15

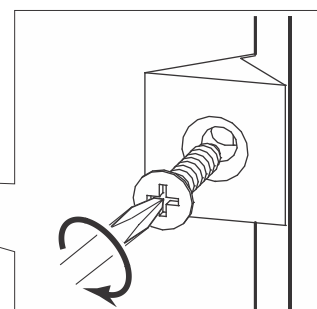
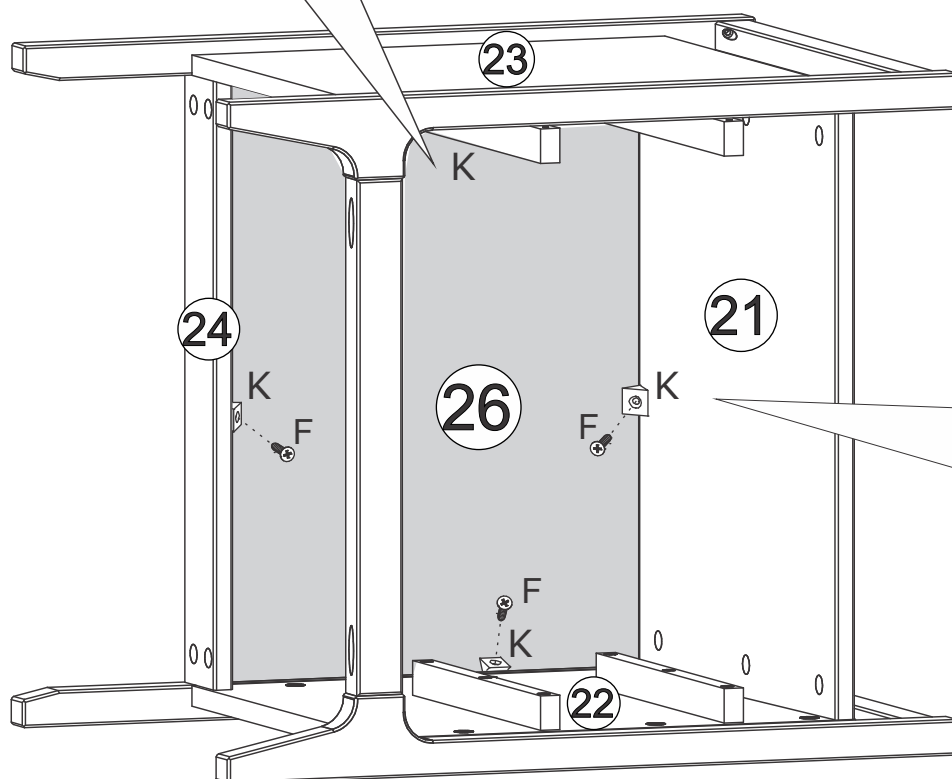
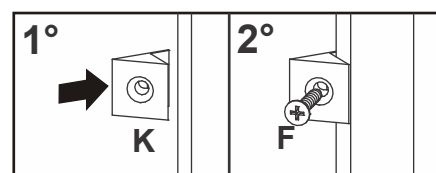
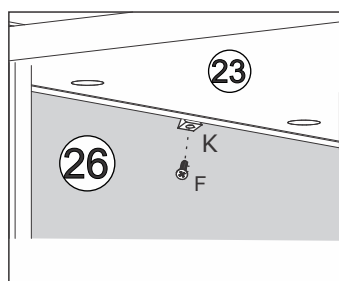
(FR)

Utilisez la vis (F) pour fixer l'appareil (K) au Panneau Supérieur (21), au Panneau droit (22), Panneau gauche (23) et à la Barre arrière inférieure (24) avec un tournevis cruciforme. Insérer le Dispositif (K) entre le Panneau supérieur(21) et l'Arrière (26), entre le Panneau Droit (22) et l'Arrière (26), entre le PanneauGauche (23) et l'Arrière (26), entre la Barre Arrière Inférieure (24) et l'Arrière (26).



(ES)

Utilice el Tornillo (F) para fijar el dispositivo (K) a la Panel superior (21), Panel derecho (22), Panel izquierdo (23) y Barra trasera inferior (24) con un destornillador Phillips. Inserte el Dispositivo (K) entre la Panel Superior (21) y la Panel Trasera (26), entre el Panel Derecho (22) y la PanelTrasera (26), entre el Panel Izquierdo (23) y la Panel Trasera (26), entre el Travesaño Inferior Trasero (24) y la Panel Trasera (26).



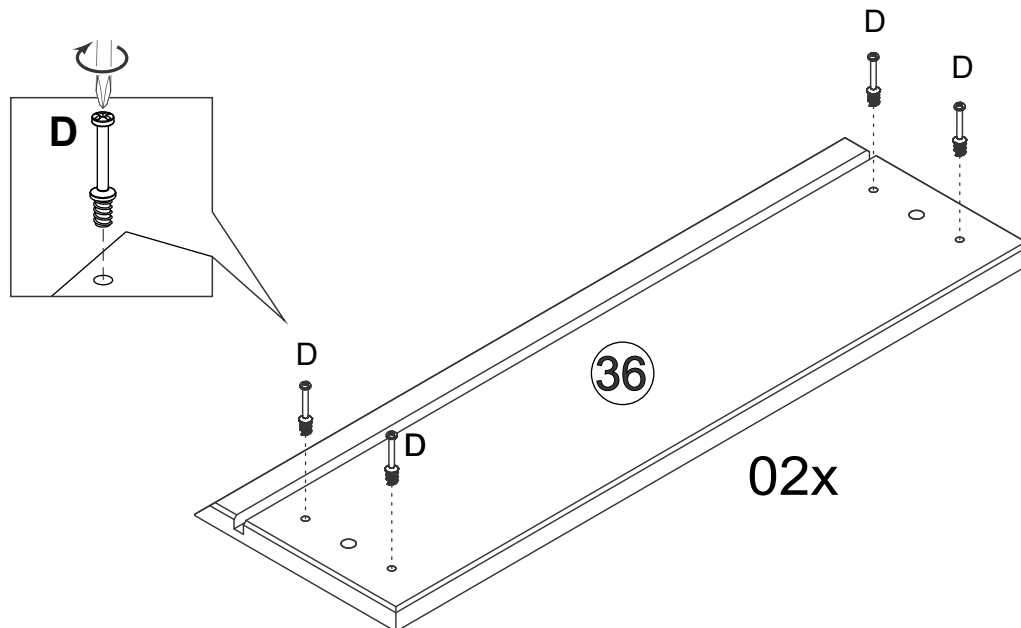
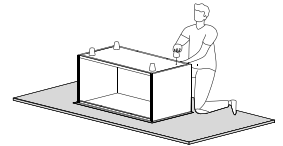
Étape / Paso 16

(FR)

Insérez la Goujon (D) dans la Façade du tiroir (36) à l'aide d'un tournevis cruciforme.

(ES)

Inserte el Conector (D) en el Frente del cajón (36) con un destornillador Phillips.



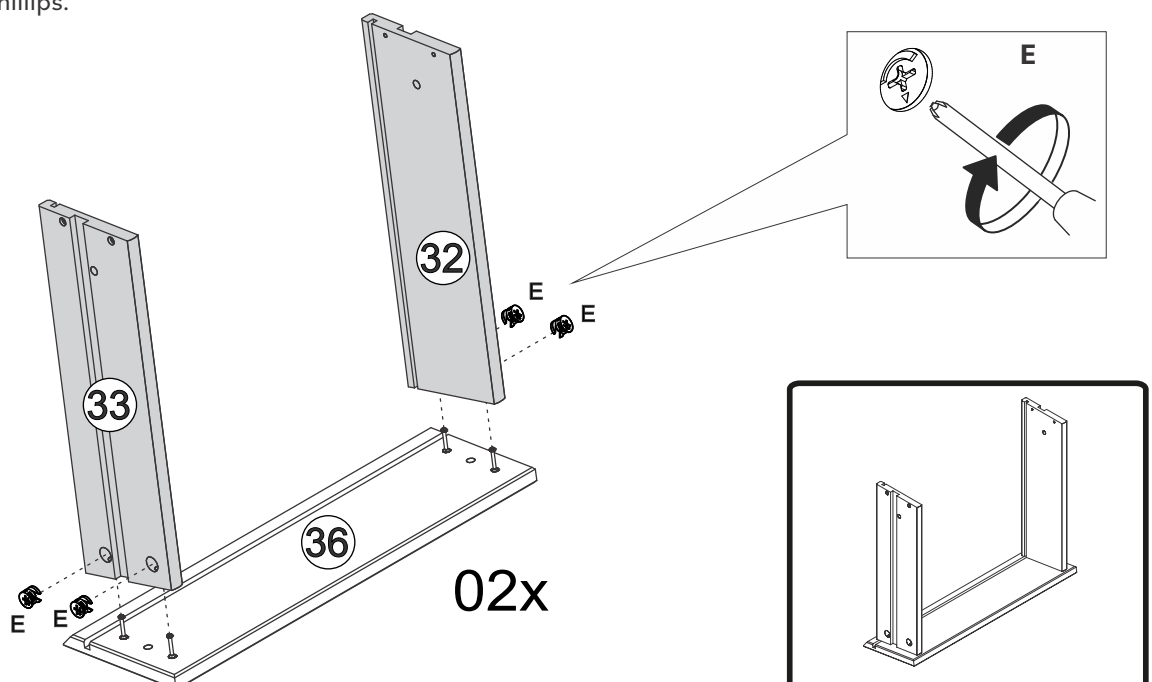
Étape / Paso 17

(FR)

Insérez le Côté droit du tiroir (32) et le Côté gauche du tiroir (32) dans la Façade du tiroir (36). Insérez le Boitier (E) dans le Côté droit du tiroir (32) et le Côté gauche du tiroir (33) et serrez-la avec un tournevis cruciforme.

(ES)

Coloque el Lado derecho del cajón (32) y el Lado izquierdo del cajón (32) en el Frente del cajón (36). Inserte el Traba (E) en el Lado derecho del cajón (32) y en el Lado izquierdo del cajón (33) y apriételo con un destornillador Phillips.



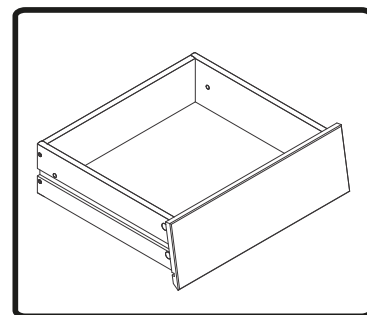
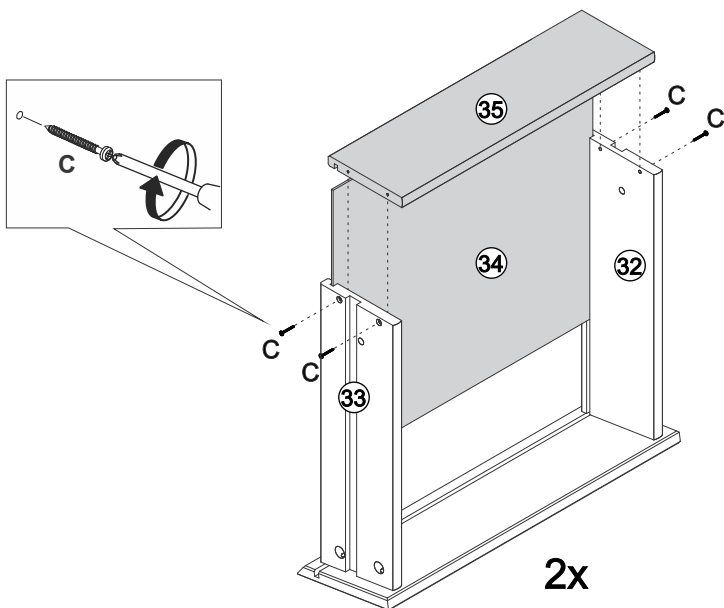
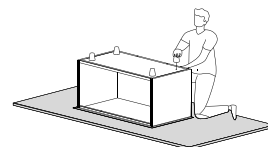
Étape / Paso 18

(FR)

Insérez le Fond du tiroir (34) entre les fentes du Côté droit du tiroir (32) et du Côté gauche du tiroir (33). Utilisez la Vis (C) pour fixer le Arrière du tiroir (35) au Côté droit (32) et au Côté gauche (33) avec un tournevis cruciforme.

(ES)

Inserte el Inferior del cajón (34) entre las ranuras del Lado derecho del cajón (32) y del Lado izquierdo del cajón (33). Utilice el Tornillo (C) para asegurar la parte posterior del cajón (35) al Lado derecho (32) y al lado izquierdo (33) con un destornillador Phillips.



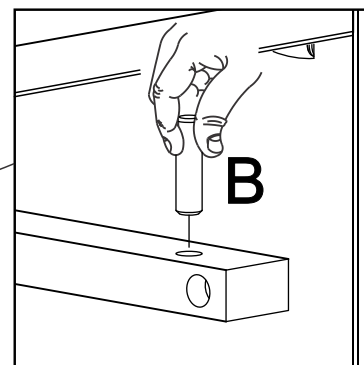
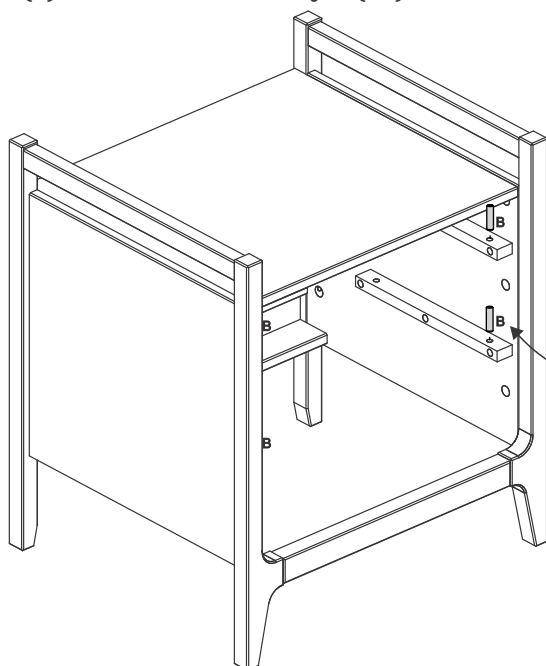
Étape / Paso 19

(FR)

Insérez la Cheville (B) dans la Glissière du tiroir (45)

(ES)

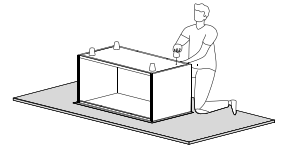
Inserte la Espiga (B) en la Corredera del cajón (45)



Étape / Paso 20

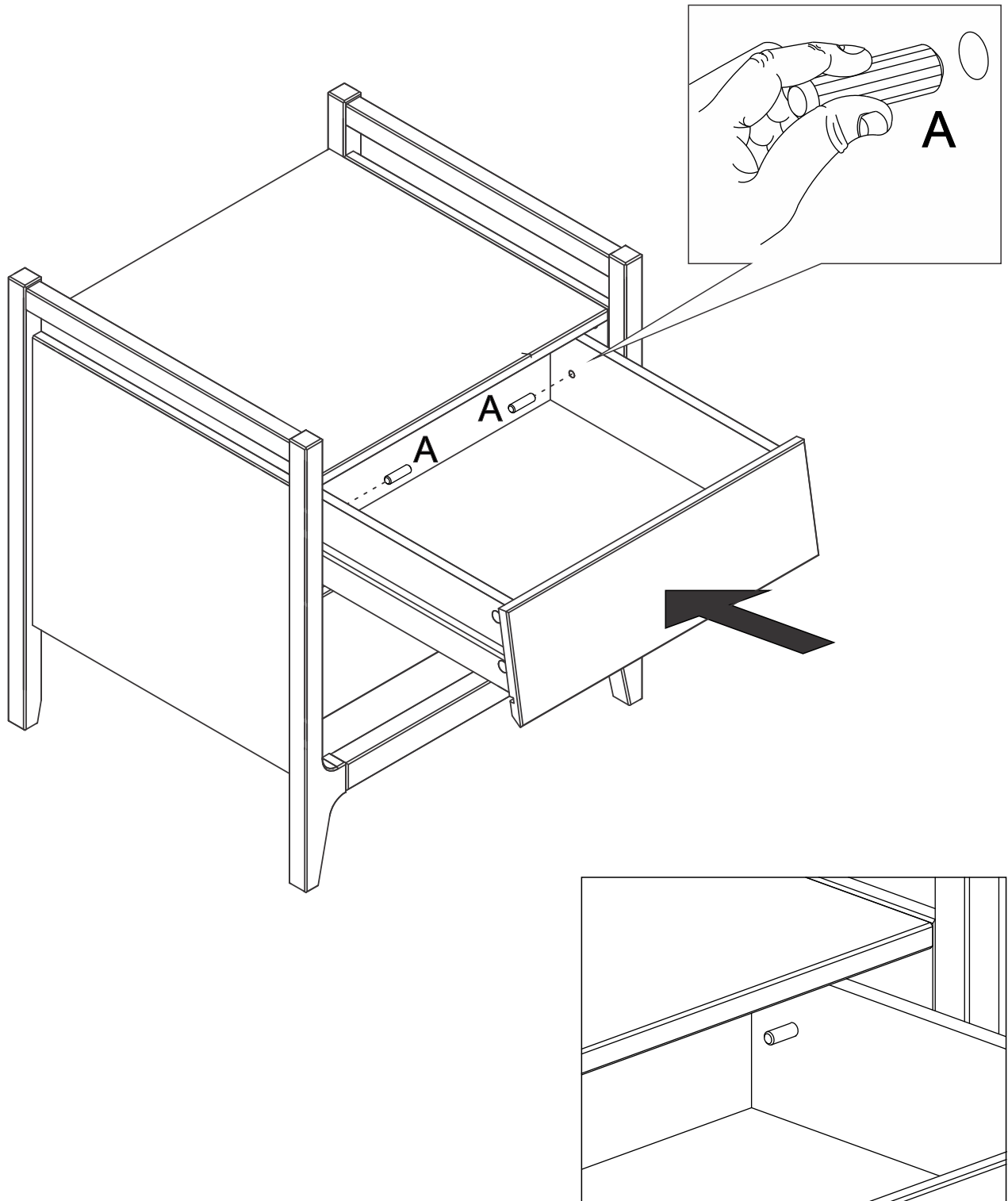
(FR)

Insérez le Cheville (A) à l'intérieur de chaque tiroir, avec le tiroir à l'intérieur de l'unité, après avoir passé le goujon en bois qui se trouve dans la glissière du tiroir. La goupille n'est pas au ras du panneau, elle se trouve légèrement à l'intérieur du tiroir pour vous aider lorsque vous devez retirer la goupille de verrouillage pour retirer le tiroir.

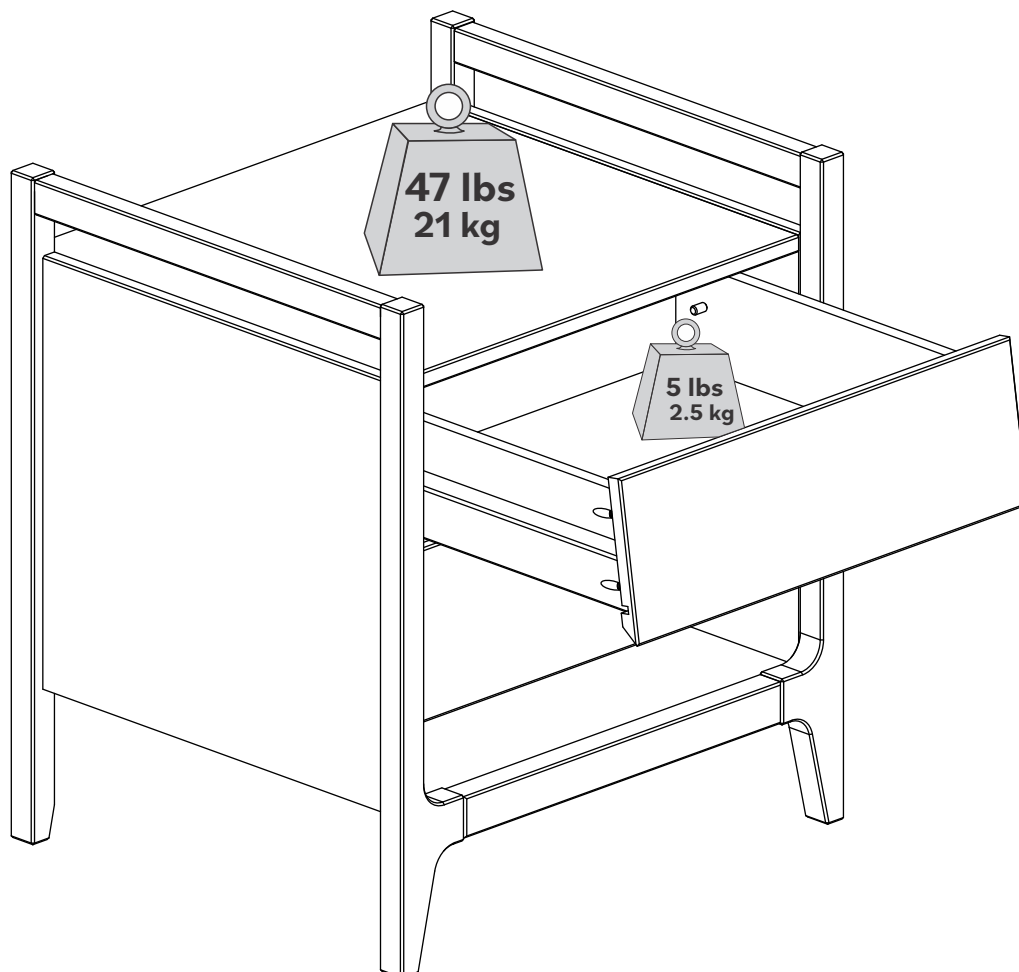


(ES)

Insertar la Espiga (A) en el interior de cada cajón, con el cajón dentro del mueble, después de pasar la clavija de madera que se encuentra en la corredera del cajón. El pasador no está al ras del panel, se asienta ligeramente dentro del cajón para ayudar cuando necesita quitar el pasador del pestillo para quitar el cajón.



Vous avez réussi ! Profitez de votre nouvelle commode !
Lo has conseguido! Disfruta de tu nueva cómoda !





Pour le nettoyage, n'utilise jamais d'abrasifs,
utilise un chiffon doux et de l'eau avec du savon
neutre pour nettoyer les meubles



Para la limpieza, nunca utilice productos abrasivos, utilice un
pañó suave y agua con jabón neutro para limpiar los muebles.