

THANK YOU!/MERCII!

Thank you for purchasing this product! We work around the clock and around the globe to ensure that our products maintain the highest possible quality. Please read the warranty information at the back of this User Manual for further details.

Merci d'avoir acheté ce produit ! Nous travaillons 24 heures sur 24 et dans le monde entier pour nous assurer que nos produits conservent la meilleure qualité possible. Veuillez lire les informations relatives à la garantie à la fin de ce manuel d'utilisation pour plus de détails.

! SAFETY INFORMATION/INFORMATIONS DE SÉCURITÉ










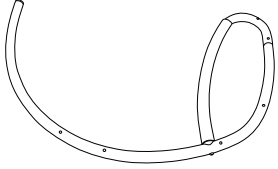



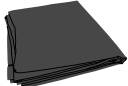



Please read and understand this entire manual before attempting to assemble.

Veillez lire et comprendre l'intégralité de ce manuel avant d'essayer d'assembler, d'installer ou d'utiliser le produit.




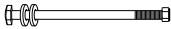











INSTALLATION AND ASSEMBLY/INSTALLATION ET ASSEMBLAGE

PARTS LIST/ LISTE DES PIÈCES

ITEM ITEM	IMAGE IMAGE	PART DESCRIPTION DESCRIPTION DES PIÈCES	PART NUMBER NUMÉRO DES PIÈCES	PART QTY QTÉ
A		Frame Support Bar <i>barre de support de cadre</i>	NUP4265	2
B		Leg <i>jambe</i>	NUP4266	2
C		Leg Brace <i>genouillère</i>	NUP4267	2
D		Back Foot Cap <i>capuchon de pied arrière</i>	NUP4268	2
E		Front Foot Cap <i>capuchon de pied avant</i>	NUP4269	2
F		Leg Cross Brace <i>renfort croisé de jambe</i>	NUP4270	1
G		Top Cross Brace <i>renfort croisé supérieur</i>	NUP4271	1
H		Swing Arm <i>bras oscillant</i>	NUP4272	2
J		Back Swing Cross Brace <i>renfort transversal arrière</i>	NUP4273	2
K		Front Swing Cross Brace <i>renfort transversal avant</i>	NUP4274	1
L		Swing Side Bar <i>barre latérale pivotante</i>	NUP4275	2
M		Fabric Seat <i>siège en tissu</i>	NUP4276	1
N		Awning Side Bar <i>barre latérale d'auvent</i>	NUP4277	2
P		Awning Cross Bar <i>barre transversale d'auvent</i>	NUP4278	2
Q		Fabric Awning <i>auvent en tissu</i>	NUP4279	1

INSTALLATION AND ASSEMBLY/INSTALLATION ET ASSEMBLAGE

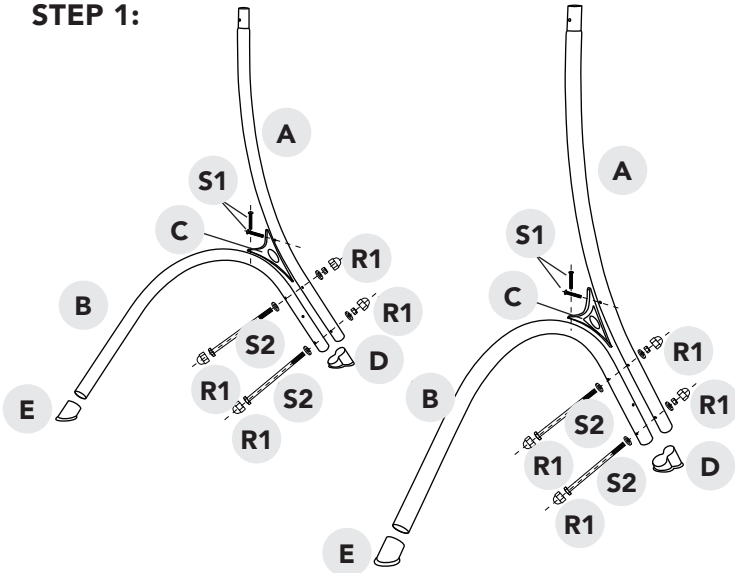
PARTS LIST/ LISTE DES PIÈCES

ITEM ITEM	IMAGE IMAGE	PART DESCRIPTION DESCRIPTION DES PIÈCES	PART NUMBER NUMÉRO DES PIÈCES	PART QTY QTÉ
S1		Bolt S1 <i>boulon S1</i>	NUP4280*	4
S2		Bolt/Washer/Nut S2 <i>boulon / rondelle / écrou S2</i>		4
S3		Bolt/Washer/Nut S3 <i>boulon / rondelle / écrou S3</i>		4
S4		Bolt/Washer/Nut S4 <i>boulon / rondelle / écrou S4</i>		2
S5		Bolt/Washer S5 <i>boulon / rondelle S5</i>		6
S6		Bolt/Washer S6 <i>boulon / rondelle S6</i>		6
S7		Bolt/Washer S7 <i>boulon / rondelle S7</i>		2
T		Hand Knob Bolt <i>boulon de bouton à main</i>		2
R1		Plastic Cap R1 <i>bouchon en plastique R1</i>		20
R2		Plastic Cap R2 <i>bouchon en plastique R2</i>		6
U		Allen Wrench (Small) <i>clé allen (petite)</i>		1
V		Wrench <i>clé</i>		2
W		Allen Wrench (Large) <i>clé allen (grande)</i>		1

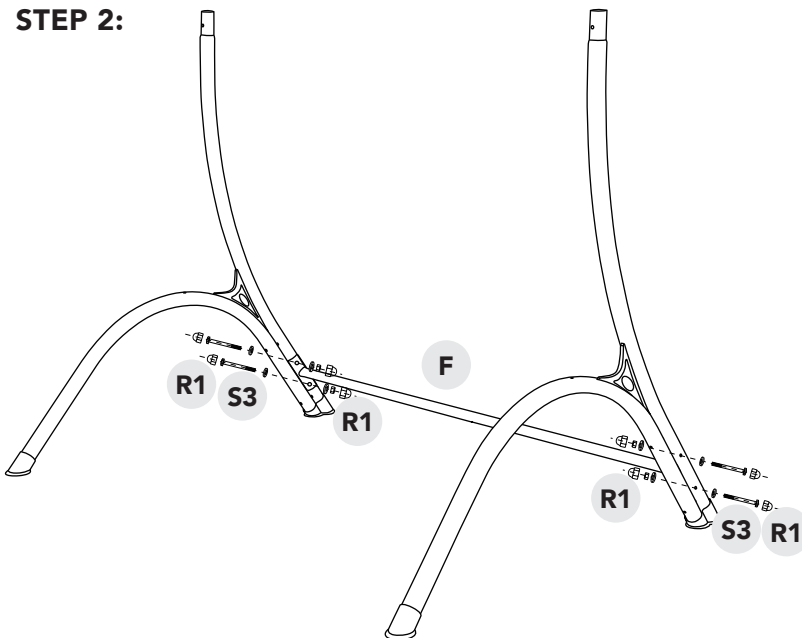
INSTALLATION AND ASSEMBLY/INSTALLATION ET ASSEMBLAGE

ASSEMBLY/ASSEMBLAGE

STEP 1:



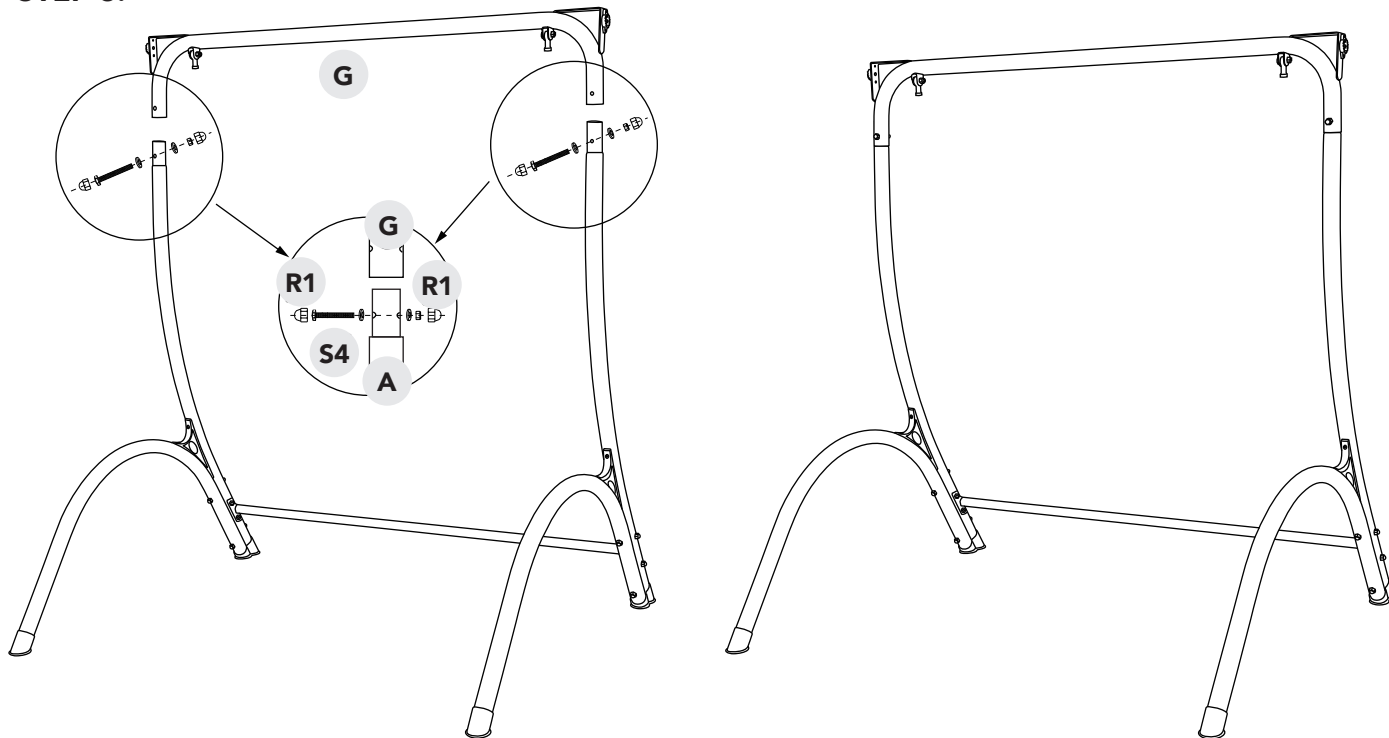
STEP 2:



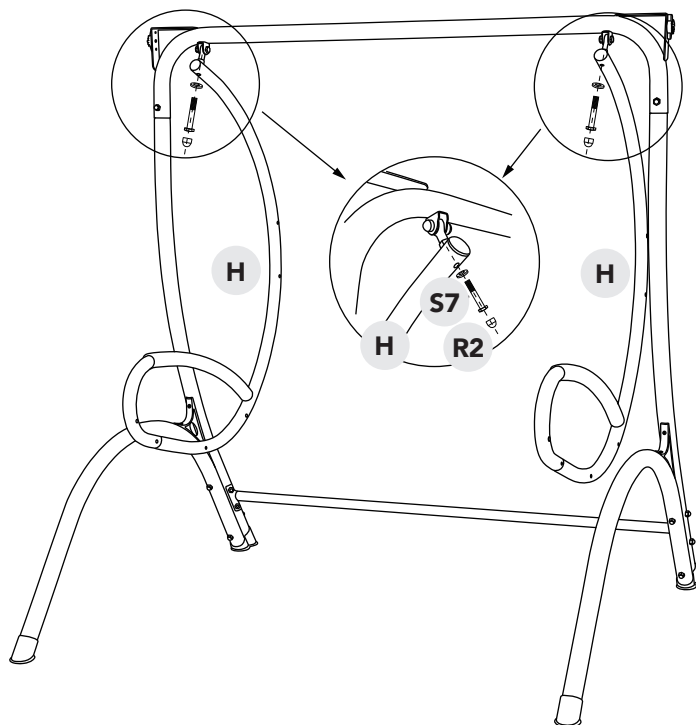
INSTALLATION AND ASSEMBLY/INSTALLATION ET ASSEMBLAGE

ASSEMBLY/ASSEMBLAGE

STEP 3:



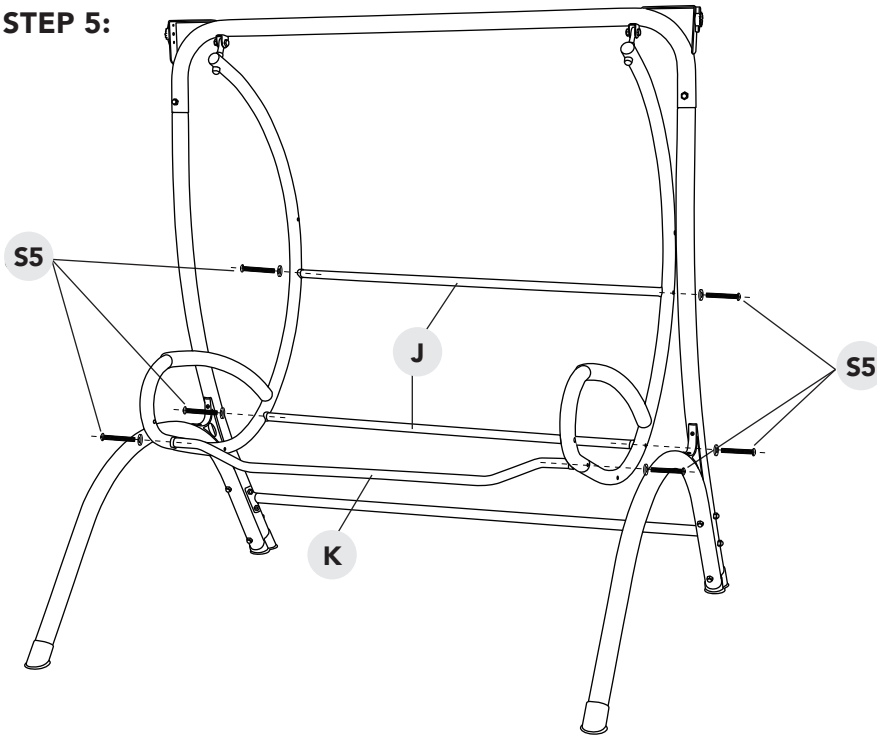
STEP 4:



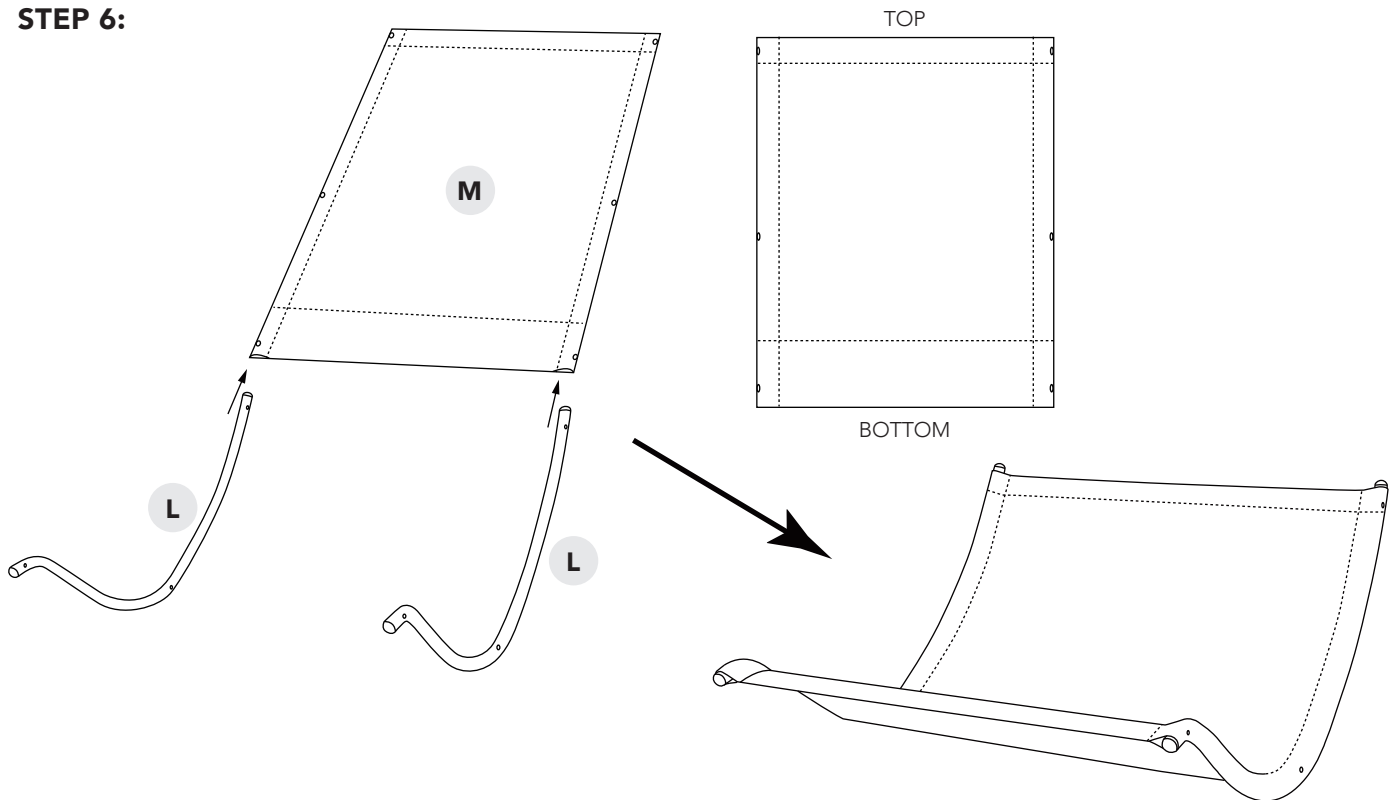
INSTALLATION AND ASSEMBLY/INSTALLATION ET ASSEMBLAGE

ASSEMBLY/ASSEMBLAGE

STEP 5:



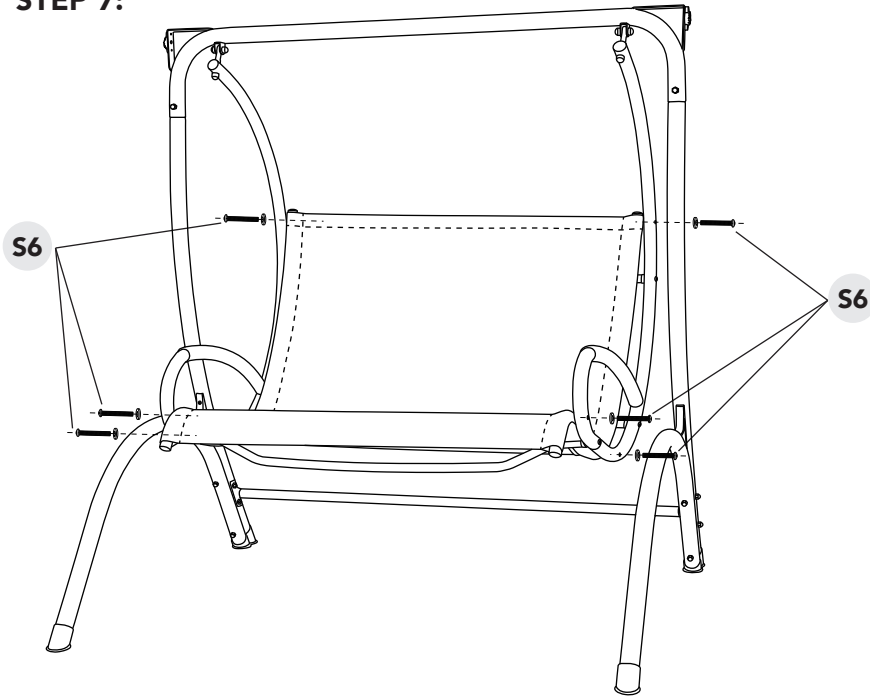
STEP 6:



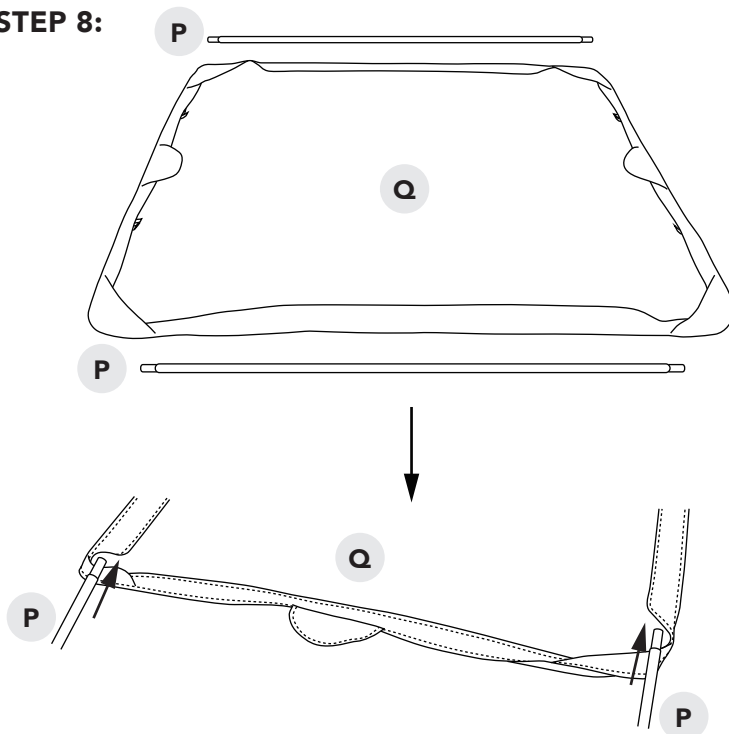
INSTALLATION AND ASSEMBLY/INSTALLATION ET ASSEMBLAGE

ASSEMBLY/ASSEMBLAGE

STEP 7:



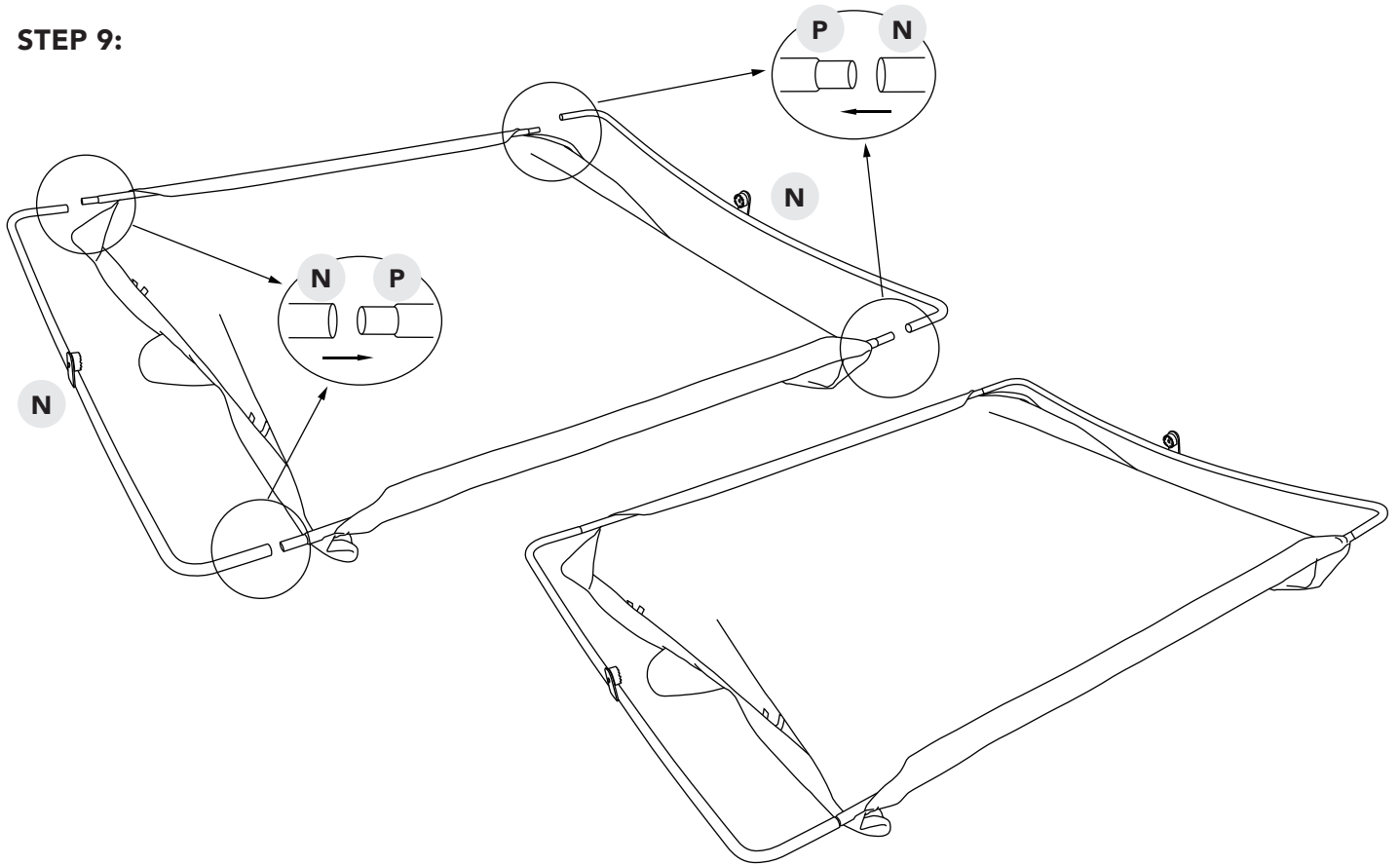
STEP 8:



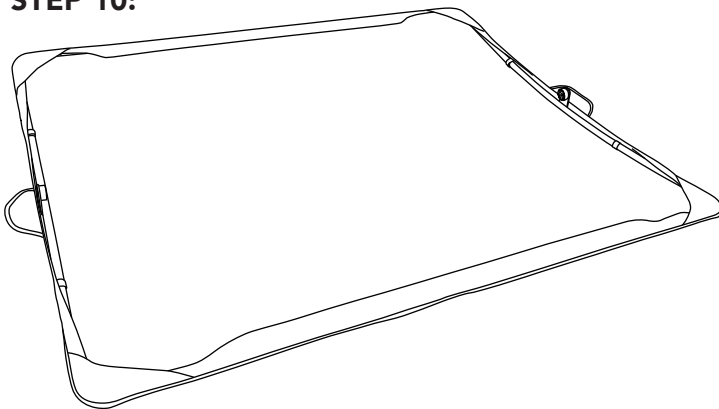
INSTALLATION AND ASSEMBLY/INSTALLATION ET ASSEMBLAGE

ASSEMBLY/ASSEMBLAGE

STEP 9:



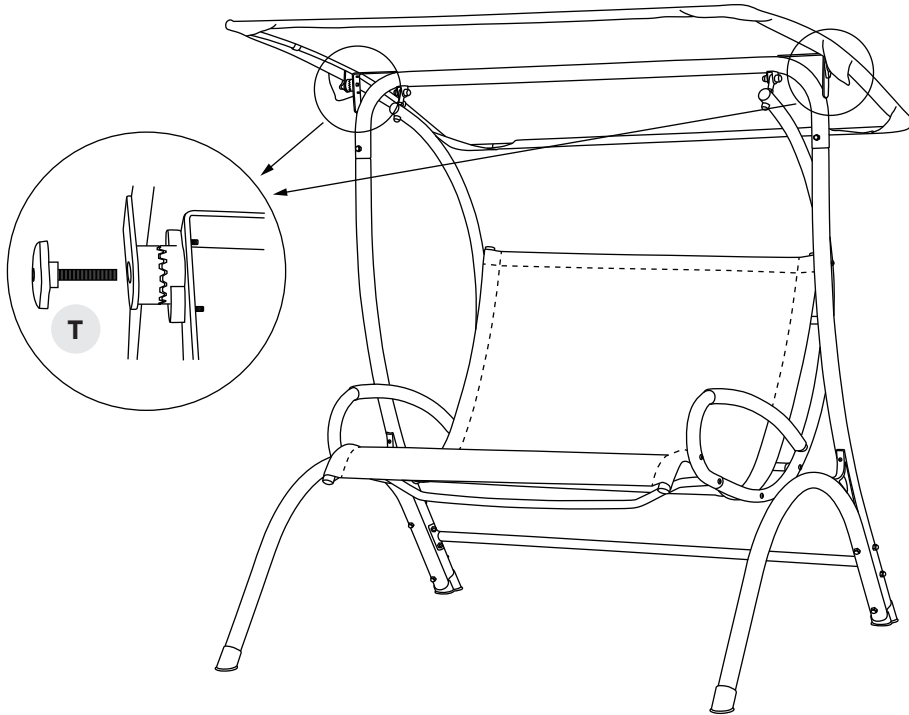
STEP 10:



INSTALLATION AND ASSEMBLY/INSTALLATION ET ASSEMBLAGE

ASSEMBLY/ASSEMBLAGE

STEP 11:



PRODUCT WARRANTY

1-YEAR LIMITED WARRANTY

This product is warranted to the original purchaser to be free from defects in material or workmanship for a period of one (1) year from the date of the original retail purchase.

This warranty does not cover defects or damage due to improper installation, alteration, accident, or any other event beyond the control of the manufacturer. Defects or damage resulting from misuse, abuse, or negligence will void this warranty. This warranty does not cover scratching or damage that may result from normal usage.

This product is not intended for institutional or commercial use; the manufacturer does not assume any liability for such use. Institutional or commercial use will void this warranty.

This warranty is nontransferable and is expressly limited to the repair or replacement of the defective product. During the warranty period, the manufacturer shall repair or replace defective parts at no cost to the purchaser. Shipping charges and insurance are not covered and are the responsibility of the purchaser. Labor charges and related expenses for removal, installation, or replacement of the product or components are not covered under this warranty.

The manufacturer reserves the right to make substitutions to warranty claims if parts are unavailable or obsolete.

The manufacturer shall not be liable for loss of use of the product or other consequential or incidental costs, expenses, or damages incurred by the consumer for any other use. The user assumes all risk of injury resulting from the use of this product.

This warranty is expressly in lieu of all other warranties, expressed or implied, including warranties of merchantability or fitness for use to the extent permitted by federal or state law. Neither the manufacturer nor any of its representatives assume any other liability in connection with this product.

All warranty claims must be made through the retailer where the product was originally purchased. A purchase receipt or other proof of date of purchase will be required to process all warranty claims. The model number and part numbers found within the assembly instructions will be required when submitting any part requests or warranty claims.

GARANTIE PRODUIT

GARANTIE LIMITÉE DE 1 ANNÉE

La garantie du produit est valide pour l'acheteur original en ce qui a trait aux pièces défectueuses ou à la main-d'oeuvre pour une période de 1 année de la date d'achat.

Cette garantie n'est couverte pas les dommages causés par accident, par modification, par une installation défectueuse ou tout autre événement hors du contrôle du fabricant. Tout défaut ou dommage résultant de la négligence ou d'une mauvaise utilisation annule cette garantie. La présente garantie ne couvre pas les égratignures ou les dommages attribuables à un usage normal.

Ce produit n'est pas destiné à un usage institutionnel ou commercial; le fabricant décline toute responsabilité pour une telle utilisation. Un usage institutionnel ou commercial annule cette garantie.

Cette garantie est non transférable et est expressément limitée à la réparation ou au remplacement du produit défectueux. Au cours de la période de garantie, le fabricant s'engage à remplacer et à réparer les pièces défectueuses sans frais pour l'acheteur. Les frais d'assurance et d'expédition ne sont pas couverts et sont à la charge de l'acheteur. Les frais de main-d'oeuvre et les dépenses liées au déplacement, à l'installation ou au remplacement du produit ou de ses composantes ne sont pas couverts par cette garantie.

Le fabricant se réserve le droit de faire des substitutions de recours en garantie si la pièce n'est pas disponible ou obsolète.

Le fabricant décline toute responsabilité liée à la perte d'utilisation ainsi que tous les autres coûts directs ou indirects, frais ou dommages encourus par le consommateur qui aurait été causés par une autre utilisation. L'utilisateur assume tous les risques de dommage résultant de l'utilisation de ce produit.

Cette garantie tient lieu expressément de toute autre garantie, exprimée ou implicite, y compris les garanties de qualité marchande ou d'adaptation à un emploi particulier dans la mesure permise par les lois fédérales ou provinciales. Ni le fabricant, ni aucun de ses représentants n'assument aucune autre responsabilité en rapport avec ce produit.

Toute réclamation doit être faite par le détaillant où le produit a été acheté. Une facture ou autre preuve d'achat est nécessaire pour traiter toutes les réclamations de garantie. Le numéro de modèle et les numéros de référence figurant dans les instructions d'assemblage seront exigés lors de la soumission de demande de pièces ou de recours en garantie.