

Modular Cloud Sofa

Assembly Instructions

Montageanleitung

Instrucciones de ensamblaje

Instructions de montage

Istruzioni di montaggio

English

This seating furniture is tested for domestic use according to CA TB 117.

Care and cleaning

- Wipe clean with a cloth dampened in a mild cleaner.
- Wipe dry with a clean cloth.

Deutsch

Dieses Sitzmöbel ist für den Hausgebrauch getestet gemäß CA TB 117.

Reinigung und Pflege

- Mit einem feuchten Tuch mit milder Seifenlösung abwischen.
- Trocken nachwischen.

Español

Este asiento se ha probado para uso doméstico según la norma CA TB 117.

Mantenimiento y limpieza

- Limpiar con un paño humedecido con una suave solución jabonosa.
- Secar con un paño limpio.

Français

Ce siège a été testé pour un usage domestique, en conformité avec le règlement CA TB 117.

Entretien et nettoyage

- Nettoyer avec un chiffon humide et une solution savonneuse.
- Essuyer avec un chiffon sec et propre.

Italiano

Questa seduta è stata testata per l'uso domestico in conformità alla norma CA TB 117.

Istruzioni per la pulizia

- Pulisci con un panno inumidito in un detersivo poco concentrato.
- Asciuga con un panno asciutto.



(English)

Please note that the tools are not provided with the products.

(Deutsch)

Bitte beachten Sie, dass die Werkzeuge nicht mit den Produkten geliefert werden.

(Español)

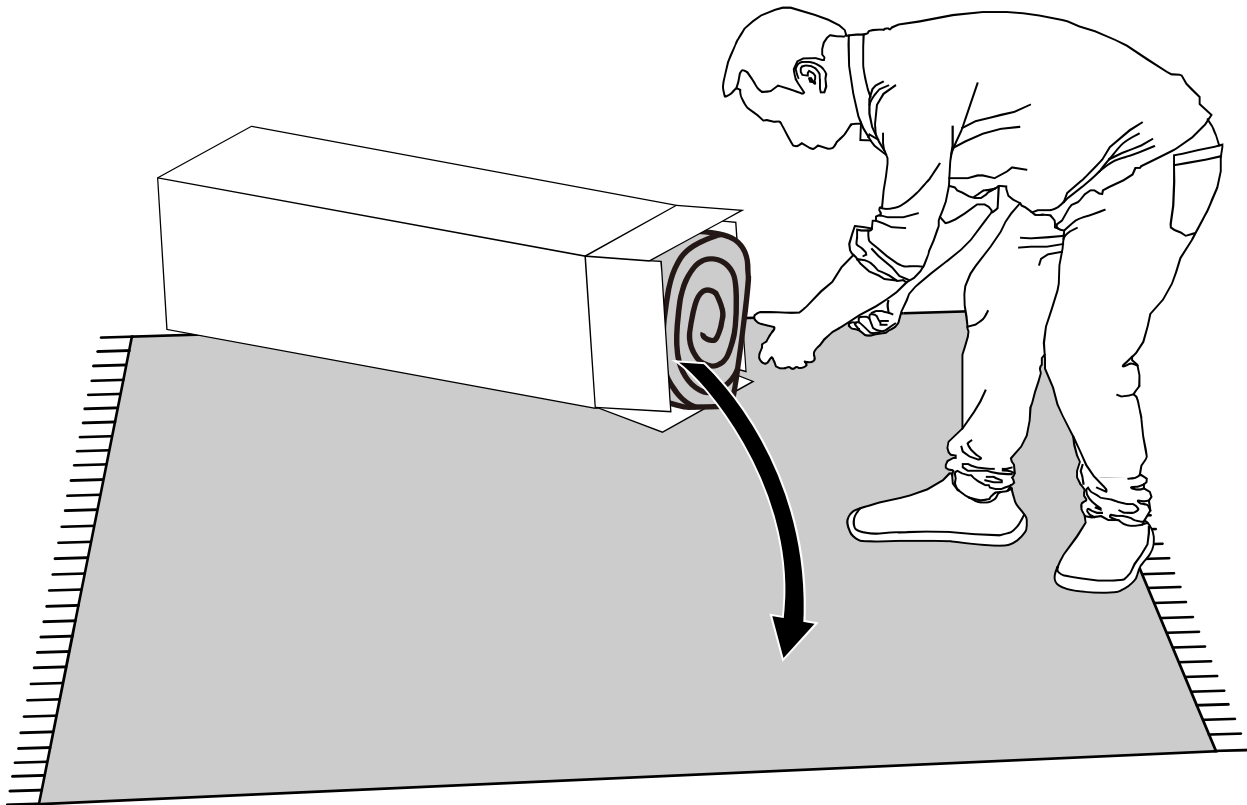
Tenga en cuenta que las herramientas no se proporcionan con los productos.

(Français)

Veillez noter que les outils ne sont pas fournis avec les produits.

(Italiano)

Si prega di notare che gli strumenti non sono forniti con i prodotti.



(English)

Lay a piece of clean paper or carpet on the floor, then put the product parts on it to prevent scratching.

(Deutsch)

Legen Sie ein Stück sauberes Papier oder Teppich auf den Boden und legen Sie dann die Produktteile darauf, um Kratzer zu vermeiden.

(Español)

Coloque un trozo de papel limpio o alfombra en el suelo, luego coloque las partes del producto sobre él para evitar rayar.

(Français)

Posez un morceau de papier ou de tapis propre sur le sol, puis mettez les pièces du produit dessus pour éviter de rayer.

(Italiano)

Appoggia un pezzo di carta o un tappeto pulito sul pavimento, quindi metti le parti del prodotto su di esso per evitare graffi.

1

(English)

Carefully cut the vacuum bag with the dedicated tool. Unfold the sofa on a flat surface and allow 72 hours for it to fully regain its shape and elasticity.

(Deutsch)

Schneiden Sie die Vakuumverpackung vorsichtig mit dem beiliegenden Werkzeug auf. Entfalten Sie das Sofa auf einer ebenen Fläche und lassen Sie es 72 Stunden lang ungestützt, um seine ursprüngliche Form und Elastizität vollständig wiederzuerlangen.

(Español)

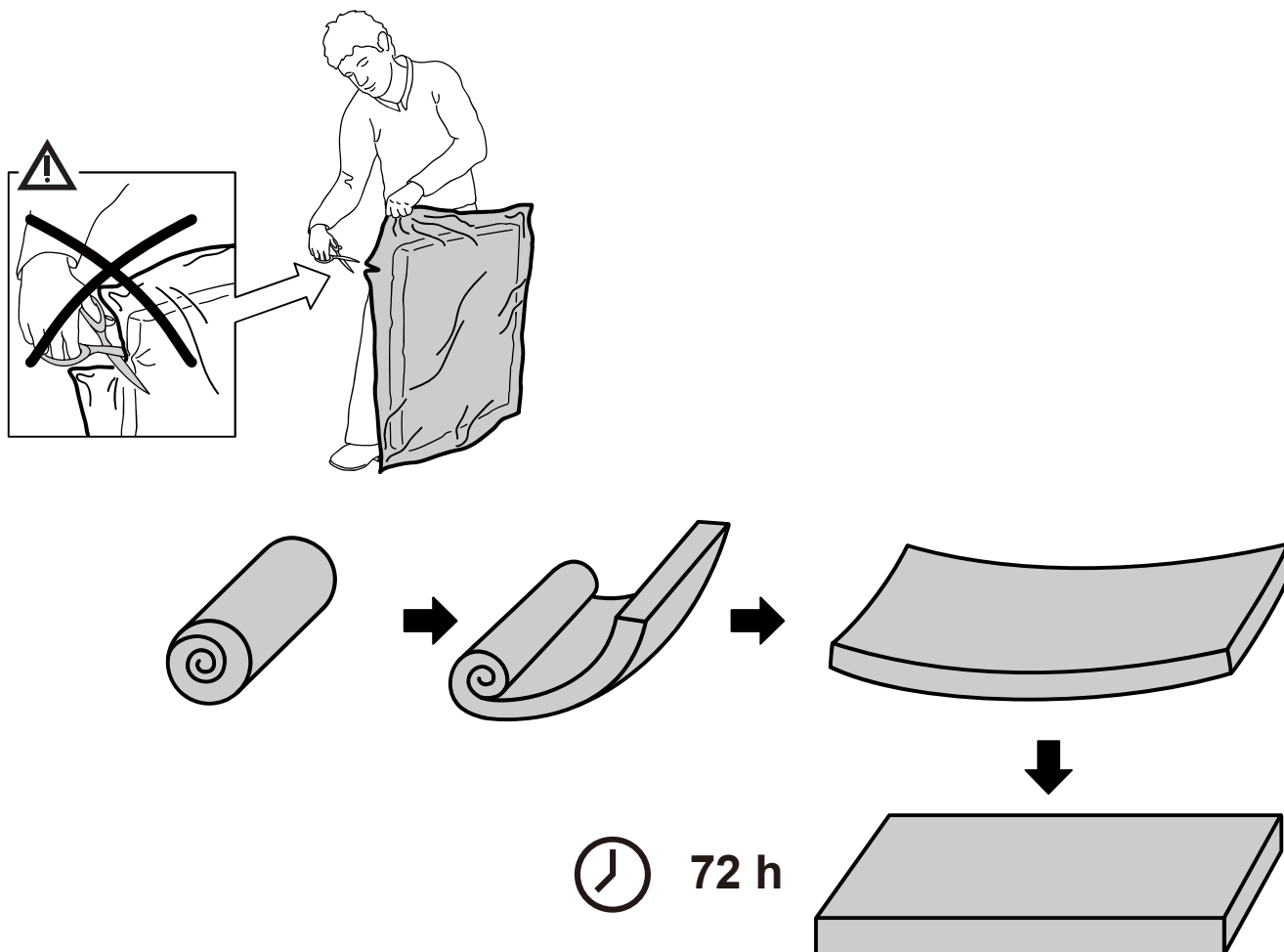
Corte cuidadosamente la bolsa al vacío con la herramienta dedicada. Despliegue el sofá sobre una superficie plana y déjelo reposar durante 72 horas para que recupere completamente su forma y elasticidad.

(Français)

Ouvrez soigneusement le sac sous vide avec l'outil fourni. Dépliez le canapé sur une surface plane et laissez-le reposer pendant 72 heures pour qu'il retrouve complètement sa forme et son élasticité.

(Italiano)

Tagliare con cura la confezione sottovuoto con l'apposito utensile. Distendere il divano su una superficie piana e lasciarlo riposare per 72 ore affinché riacquisti completamente la sua forma e l'elasticità.





English

Allow 36-72 hours for the cushion to inflate fully. Give the pillow a regular fluffing to maintain its loft.

Deutsch

Lassen Sie 36-72 Stunden zu, damit das Kissen vollständig aufgepumpt wird.

Español

Deje 36-72 horas para que la almohada se hinche completamente.

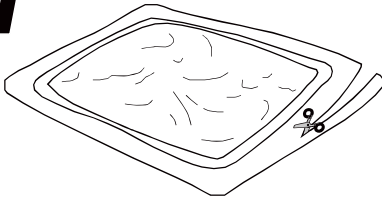
Français

Laissez 36 à 72 heures pour que le coussin gonfle complètement.

Italiano

Lasciare 36-72 ore affinché il cuscino si gonfi completamente.

1



English

Cut and open the package.

Deutsch

Schneiden und öffnen Sie die Verpackung.

Español

Cortar y abrir el paquete.

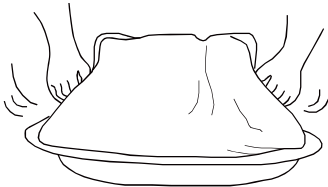
Français

Couper et ouvrir l'emballage.

Italiano

Tagliare e aprire l'imballo.

2



English

Rotate the cushion multiple times and pat from the sides.

Deutsch

Drehen Sie das Kissen mehrmals und klopfen Sie es von der Seite.

Español

Gire el cojín varias veces y golpee por los lados.

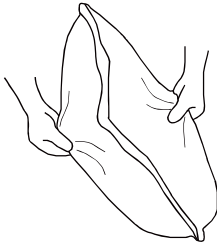
Français

Tournez le coussin plusieurs fois et frappez des côtés.

Italiano

Ruota il cuscino più volte e sbatti dai lati.

3



English

Gently pull the fabric cover and cushion filling outward.

Deutsch

Ziehen Sie die Stoffhülle und die Kissenfüllung sanft nach außen.

Español

Jale suavemente la funda de tela y el relleno del cojín hacia afuera.

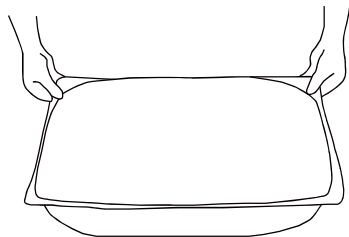
Français

Tirez doucement la housse en tissu et la garniture du coussin vers l'extérieur.

Italiano

Tiri dolcemente la fodera in tessuto e il ripieno del cuscino verso l'esterno.

4



English

Straighten the edges of the fabric cover.

Deutsch

Richten Sie die Ränder der Stoffhülle aus.

Español

Enderece los bordes de la funda de tela.

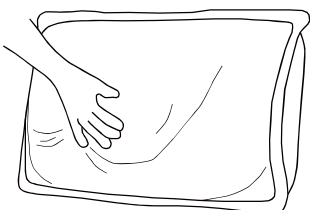
Français

Redressez les bords de la housse en tissu.

Italiano

Rettificare i bordi della fodera in tessuto.

5



English

Lightly pat the surface to smooth wrinkles.

Deutsch

Sanft die Oberfläche klopfen, um Falten zu glätten.

Español

Golpea ligeramente la superficie para alisar las arrugas.

Français

Tapez légèrement la surface pour lisser les rides.

Italiano

Sbatte leggermente la superficie per stirare le pieghe.

2

(English)

Display the Modules

After opening the vacuum packaging, the 3 main sofa modules will be as shown in the following figure.

(Deutsch)

Die Module anzeigen

Nach dem Öffnen der Vakuumverpackung sind die 3 Hauptmodule des Sofas wie in der folgenden Abbildung dargestellt.

(Español)

Mostrar los módulos

Después de abrir el embalaje al vacío, los 3 módulos principales del sofá quedarán como se muestra en la siguiente figura.

(Français)

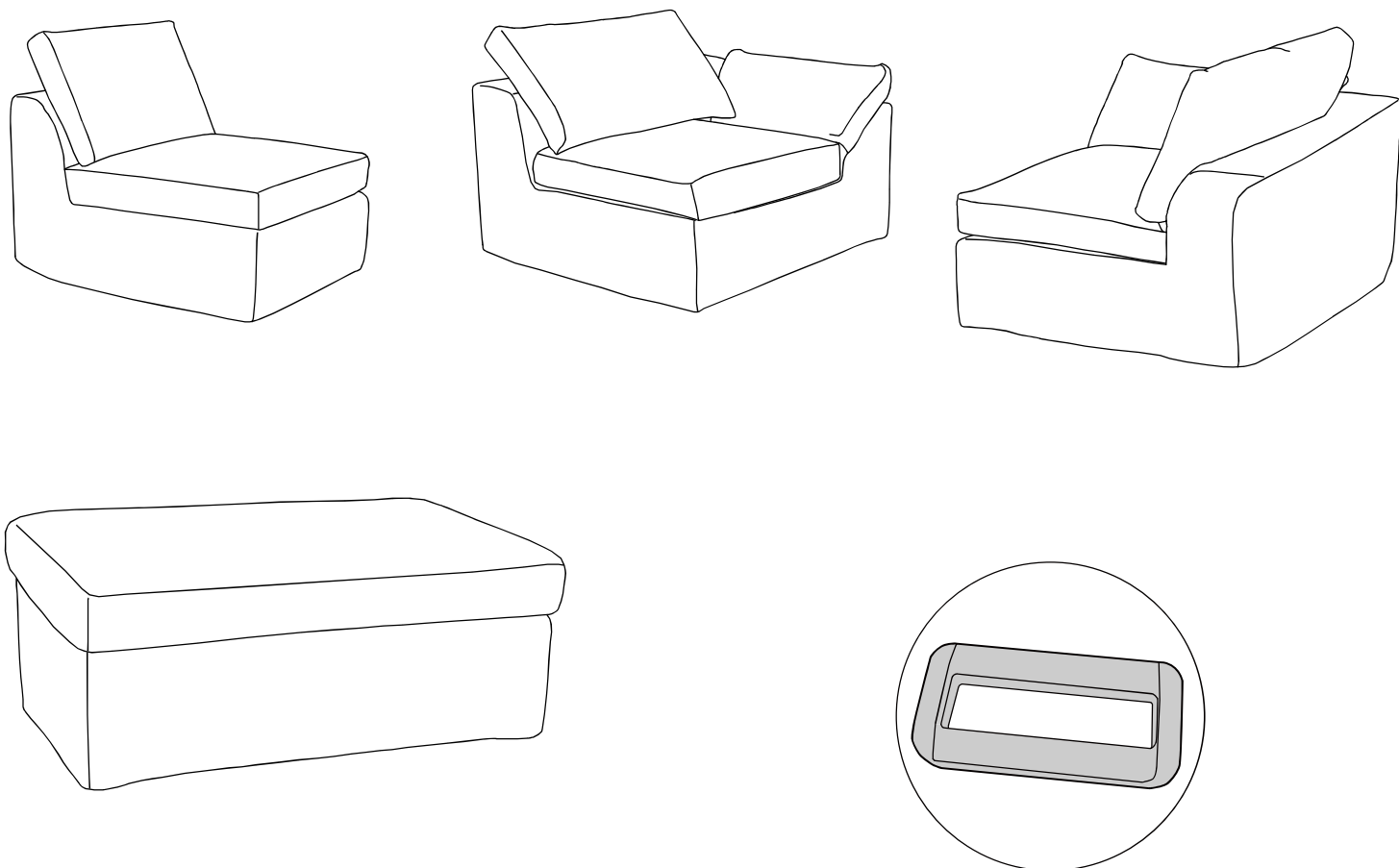
Afficher les modules

Après avoir ouvert l'emballage sous vide, les 3 modules principaux du canapé se présenteront comme sur la figure suivante.

(Italiano)

Visualizza i moduli

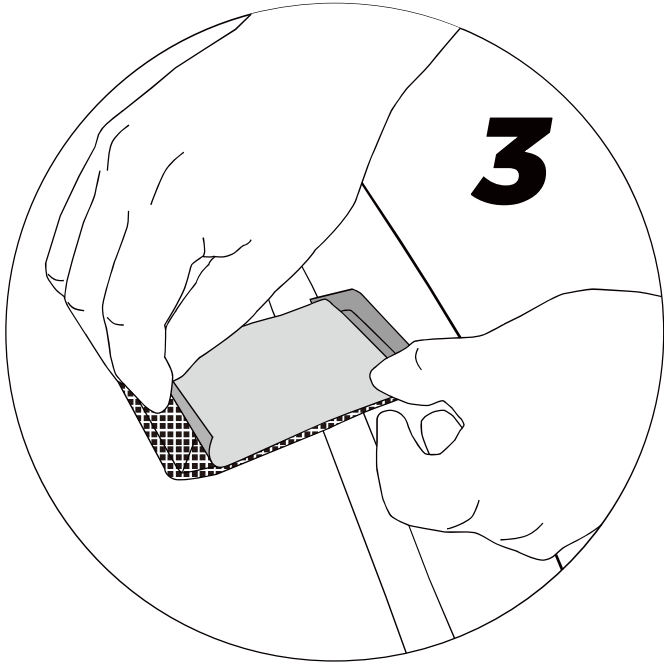
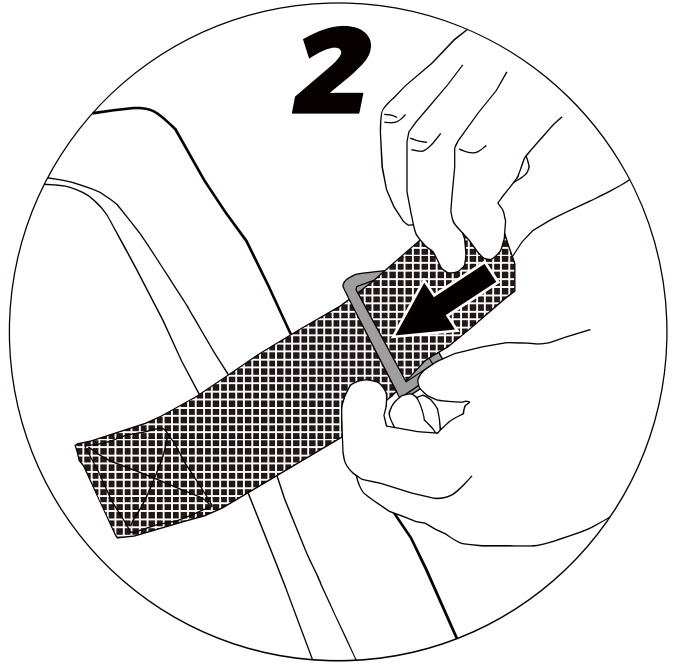
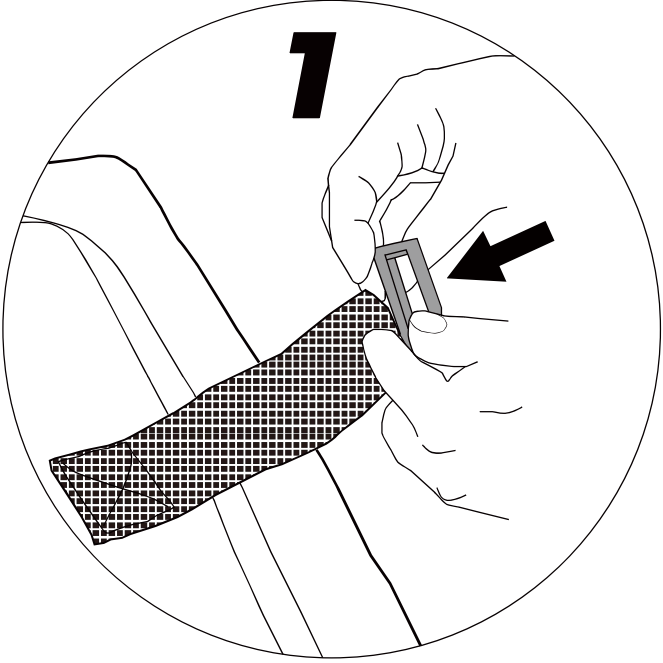
Dopo aver aperto la confezione sottovuoto, i 3 moduli principali del divano appariranno come mostrato nella figura seguente.



Tip: Sofa anti-slip buckles are included in the package.

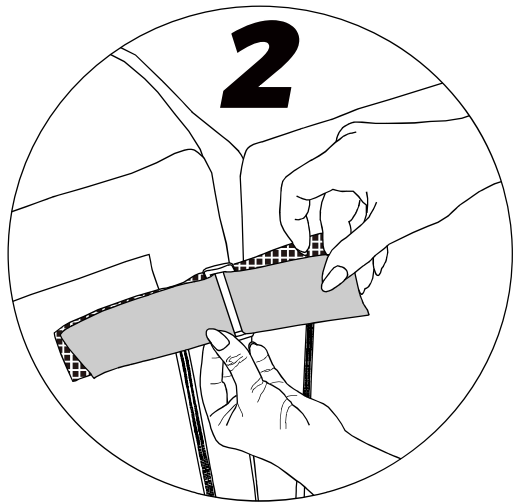
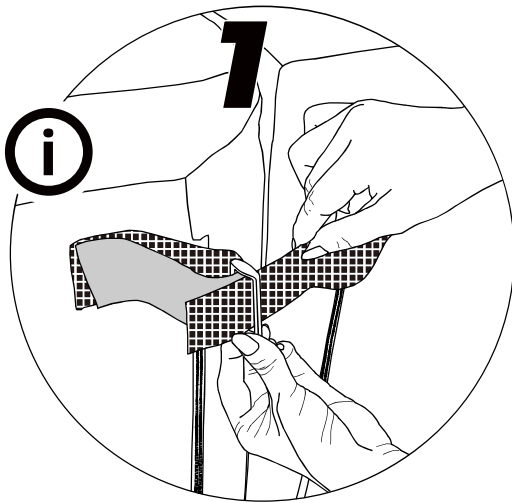
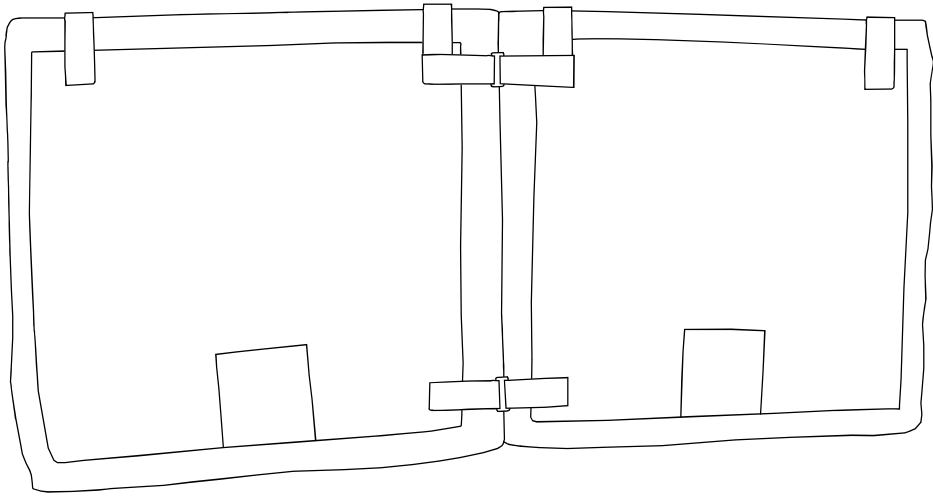


3

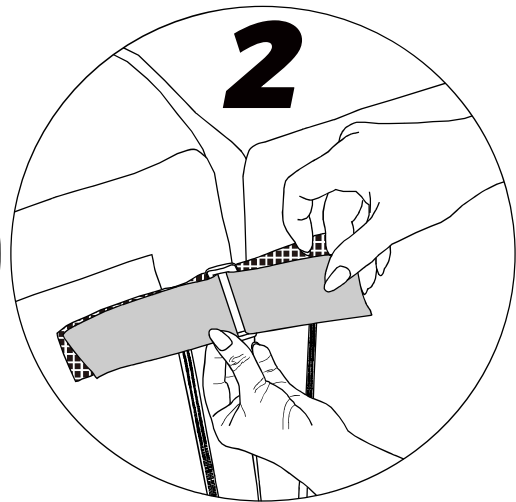
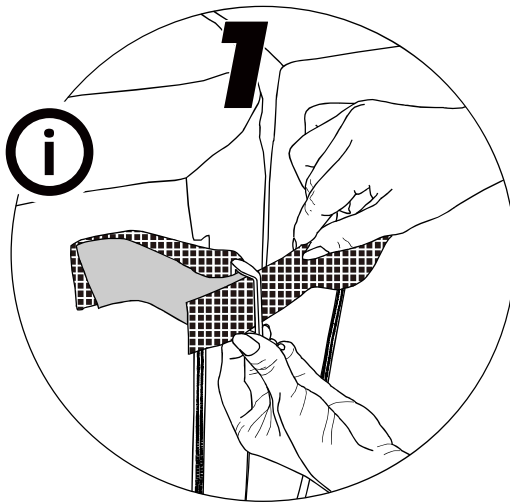
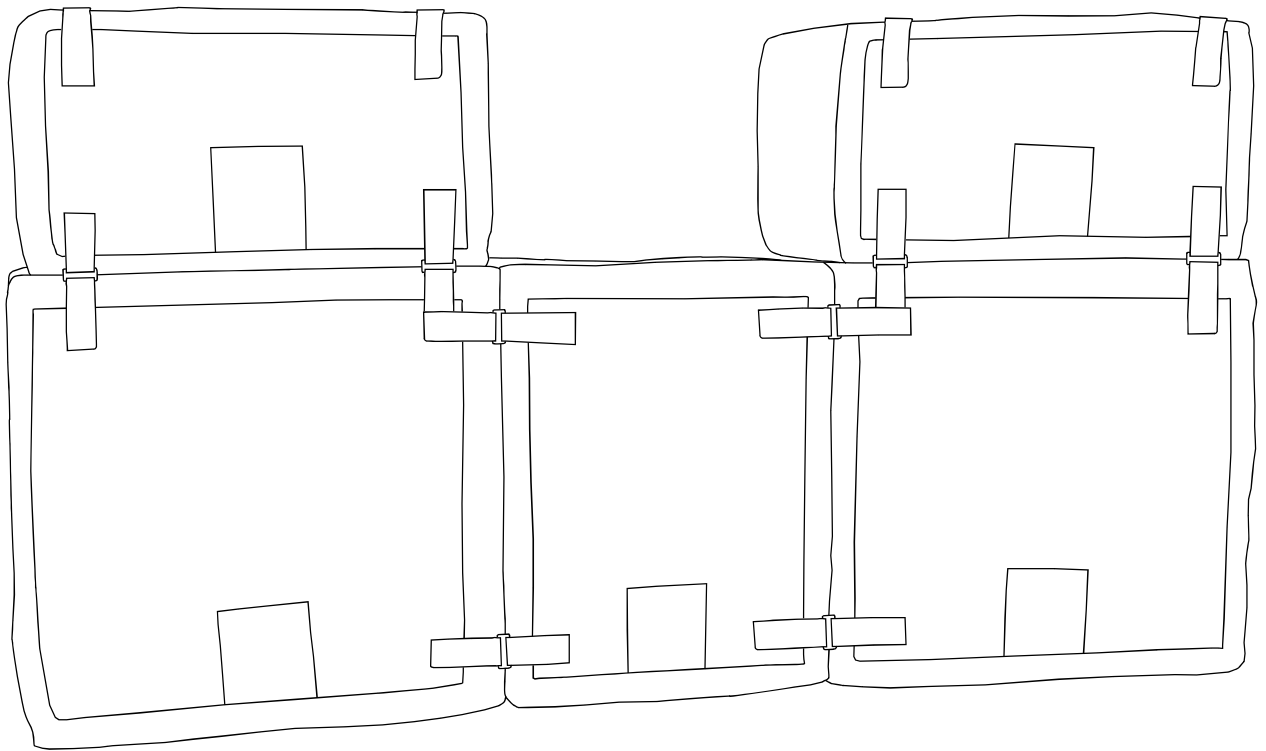




4

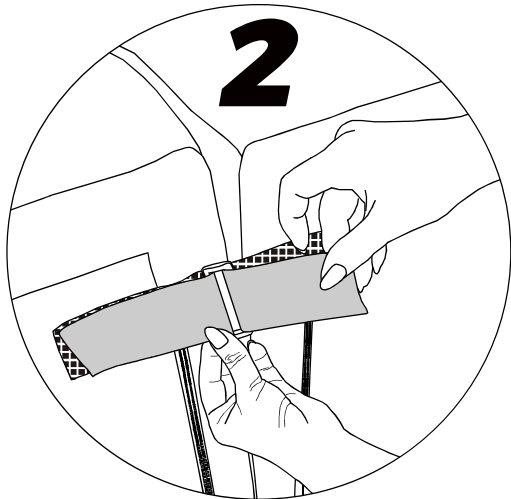
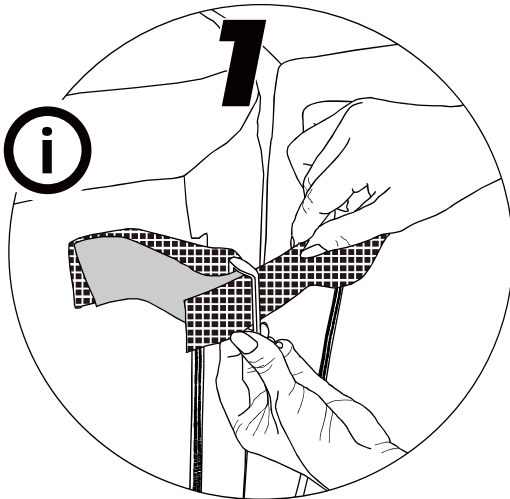
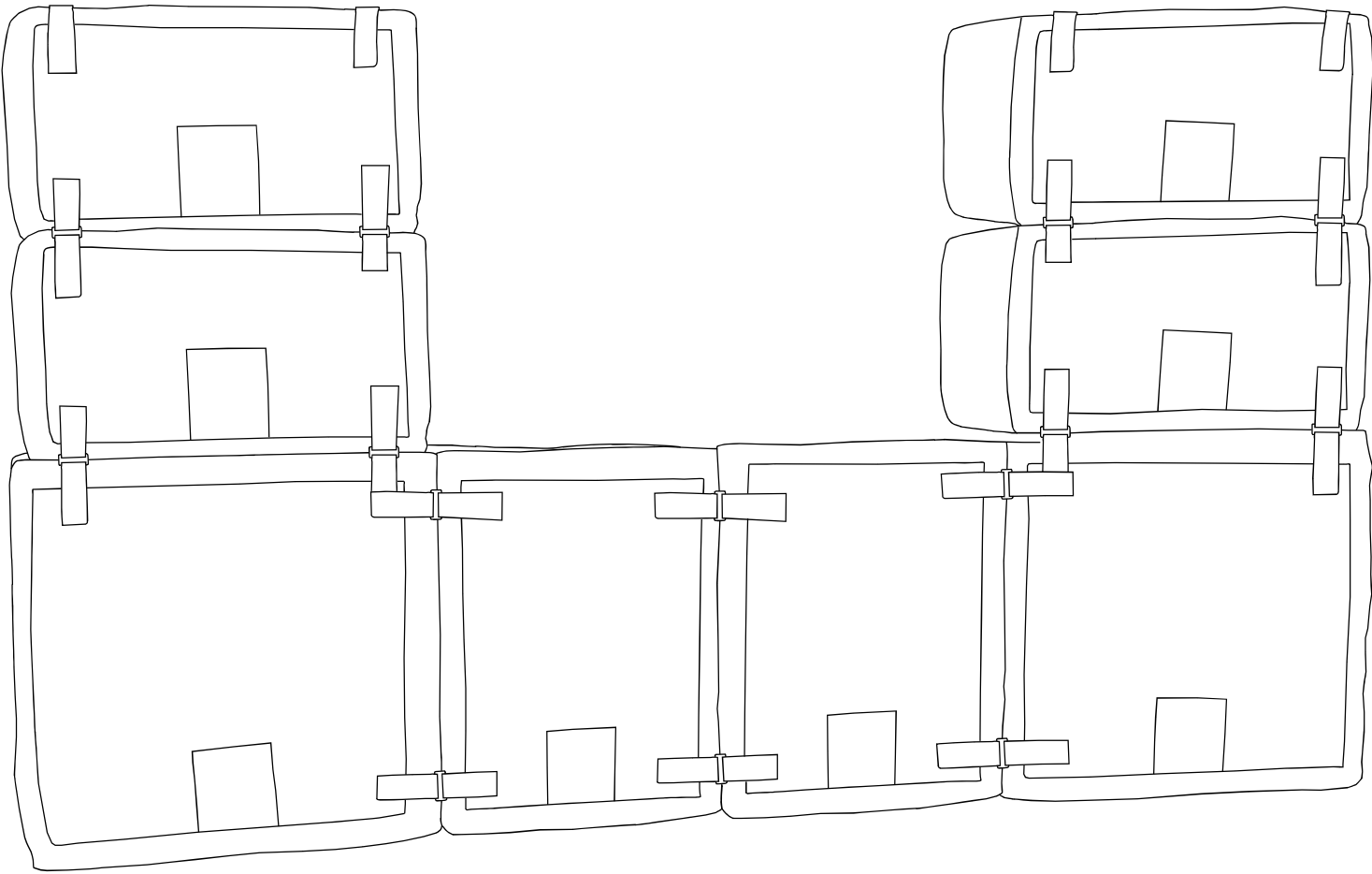


5





6



7

