

MM

260

250

240

230

220

210

200

190

180

170

160

150

140

130

120

110

100

90

80

70

60

50


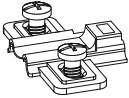
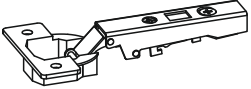



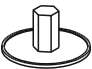
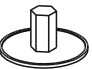




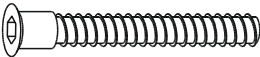


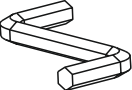

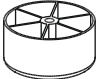

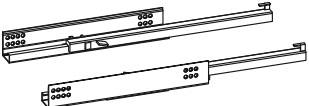
40

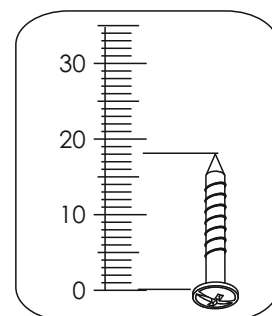
30

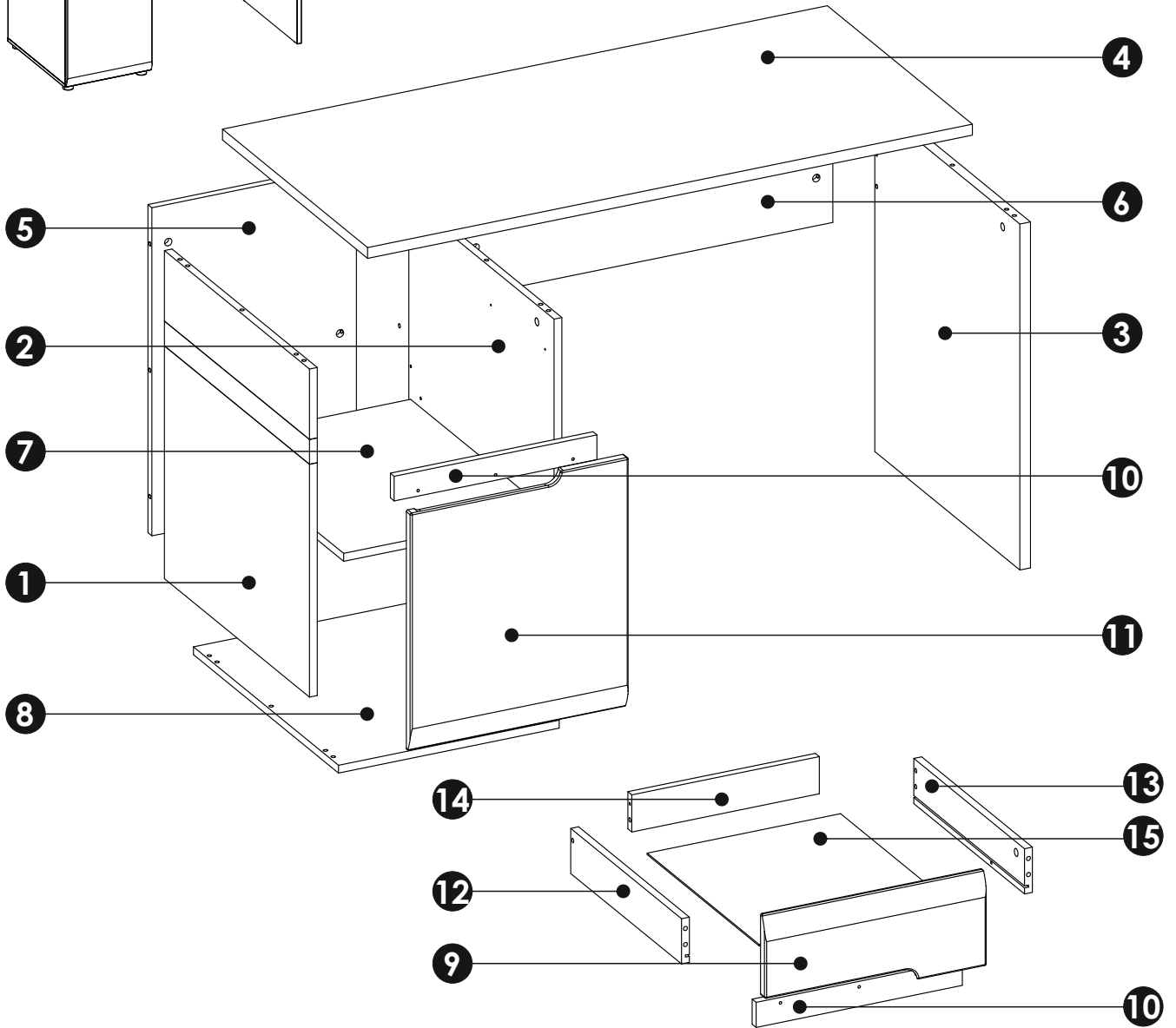
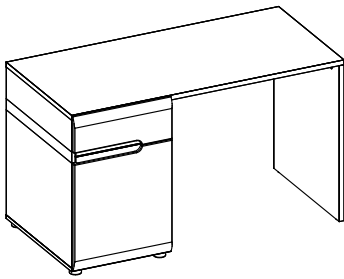
20

10

0

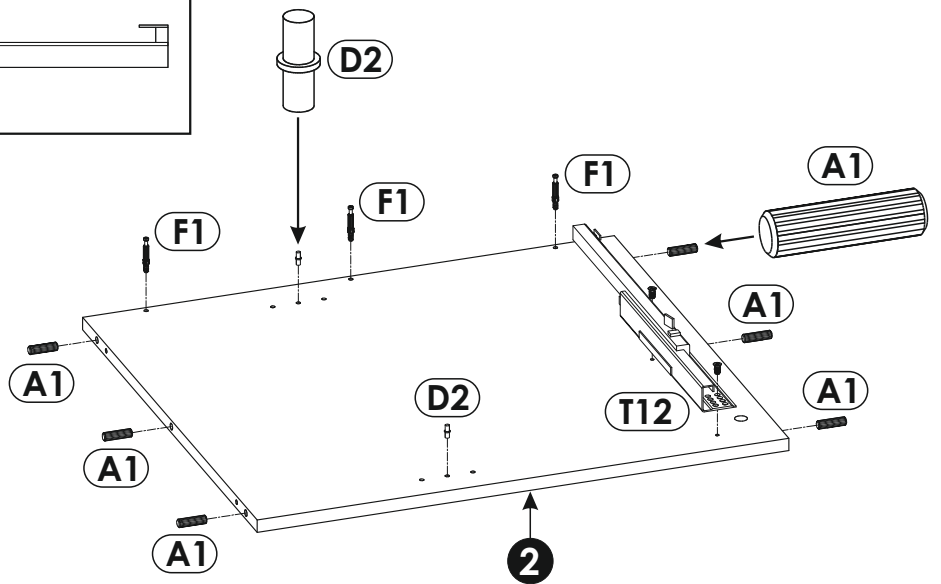
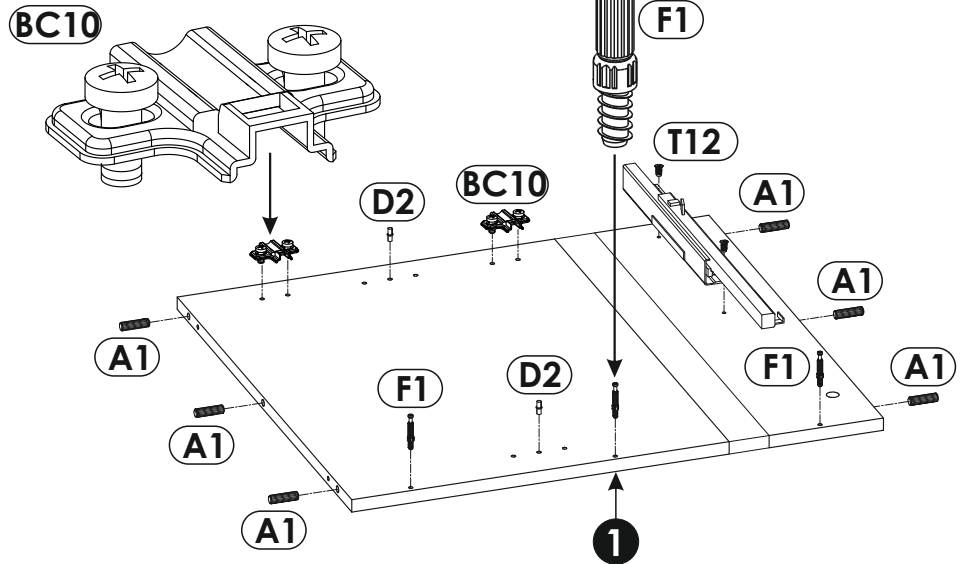
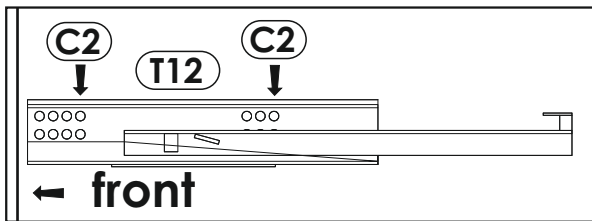
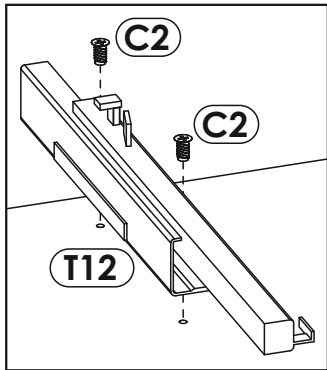
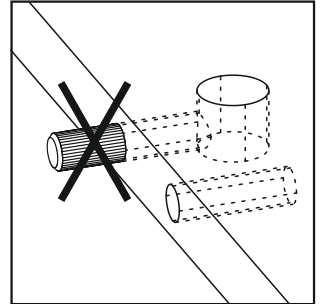
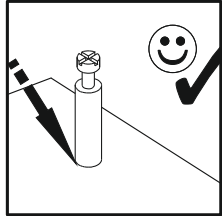
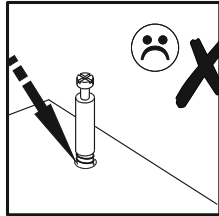
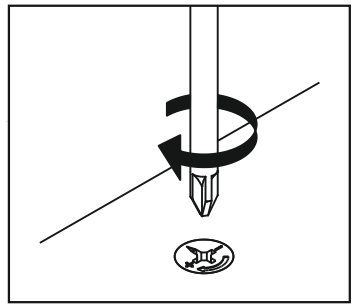
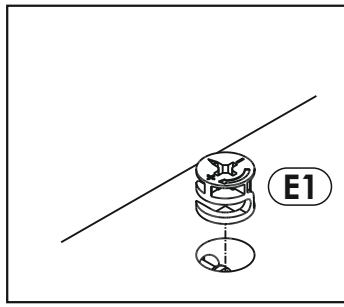
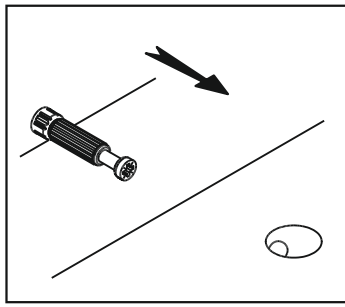
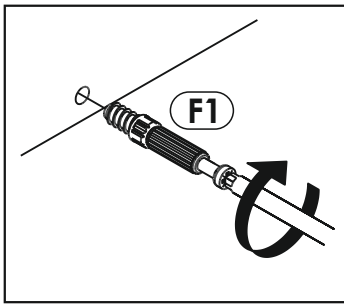
<b>A1</b> x26 $\phi 8 \times 35$ mm 	<b>BC10</b> x2 	<b>BC11</b> x2 
<b>C1</b> x4 4 x 13 mm 	<b>C2</b> x4 5 x 13 mm 	<b>D2</b> x4 
<b>E0a</b> x6 	<b>E0b</b> x12 	<b>E1</b> x18 
<b>F1</b> x18 	<b>G0a</b> x4 	<b>G0b</b> x2 
<b>G1</b> x6 $\phi 7 \times 50$ mm 	<b>I10</b> x4 3,5 x 22 mm 	<b>J6</b> x6 4 x 30 mm 
<b>M</b> x1 	<b>N1</b> x10 3 x 16 mm 	<b>O15</b> x4 $\phi 50 \times 25$ mm 
<b>O2</b> x2 	<b>T12</b> x1 	



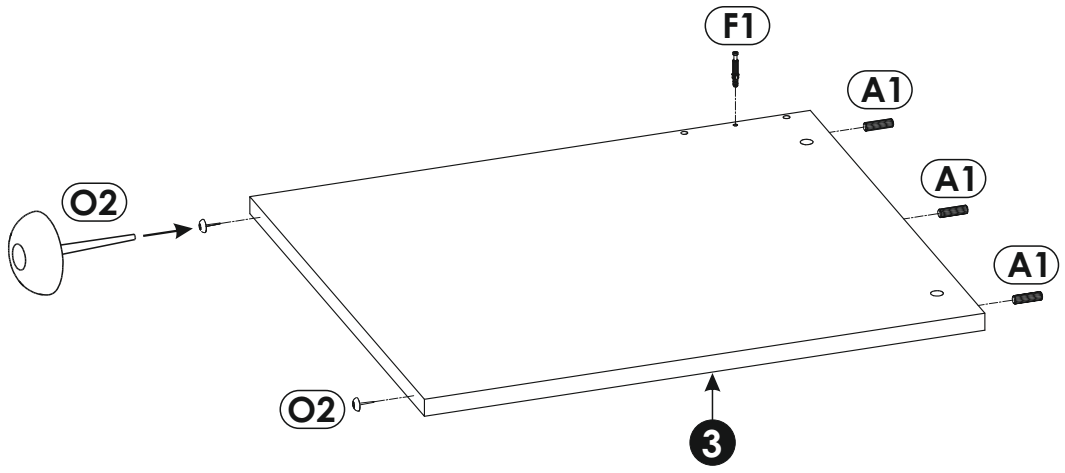


<b>1</b>	665	600	16	x1	1/1
<b>2</b>	665	600	16	x1	1/1
<b>3</b>	701	600	22	x1	1/1
<b>4</b>	1250	600	22	x1	1/1
<b>5</b>	423	665	16	x2	1/1
<b>6</b>	772	193	16	x3	1/1
<b>7</b>	423	569	16	x2	1/1
<b>8</b>	456	600	16	x1	1/1

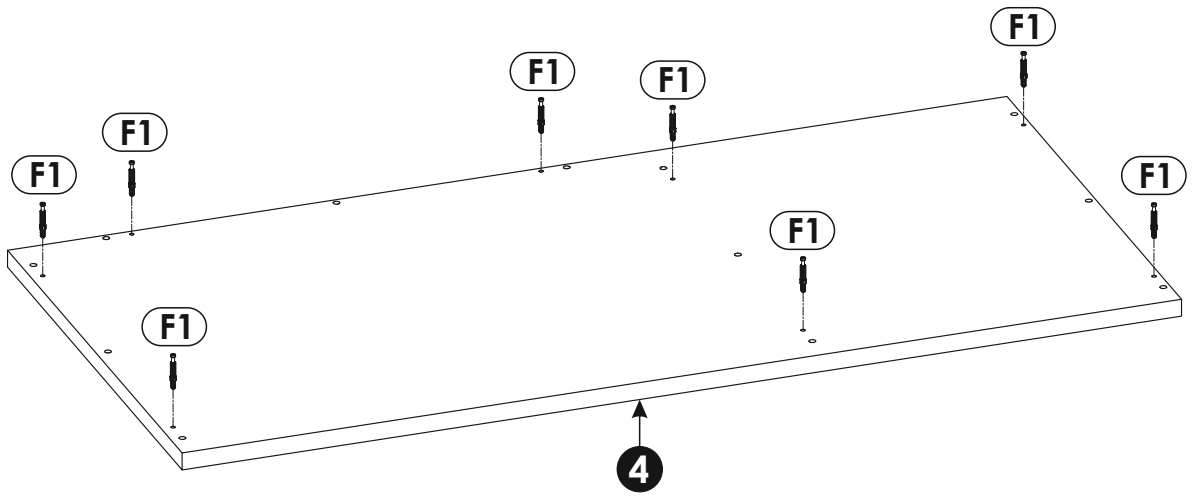
<b>9</b>	450	186	19	x1	1/1
<b>10</b>	419	50	16	x2	1/1
<b>11</b>	450	509	19	x1	1/1
<b>12</b>	450	90	16	x1	1/1
<b>13</b>	450	90	16	x1	1/1
<b>14</b>	381	74	16	x1	1/1
<b>15</b>	391	455	3	x1	1/1



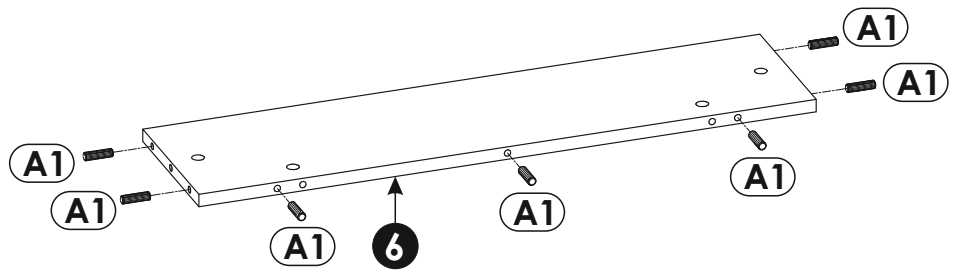
2▶



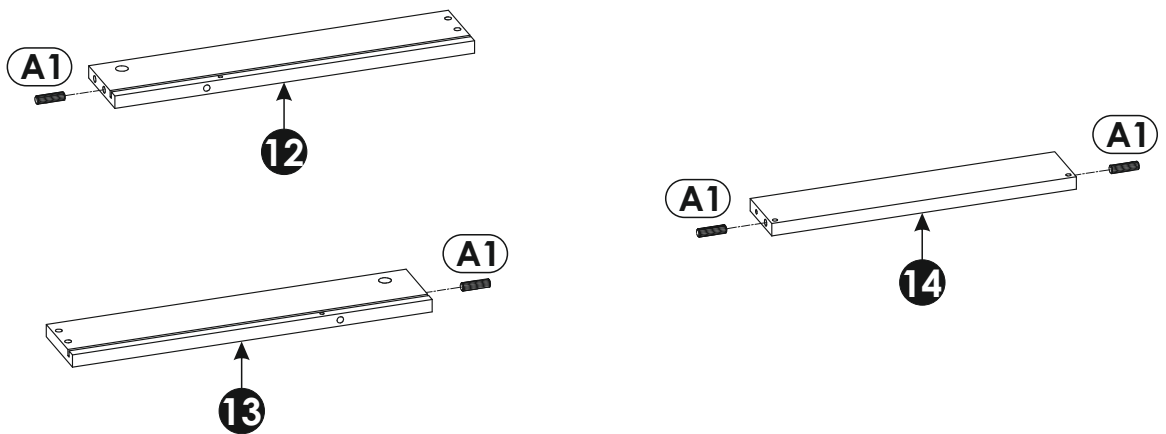
3▶



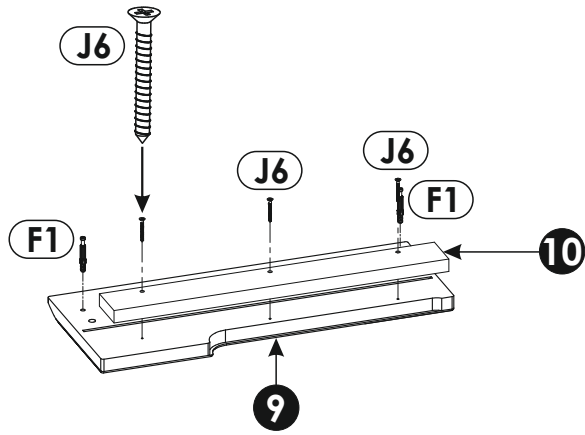
4▶



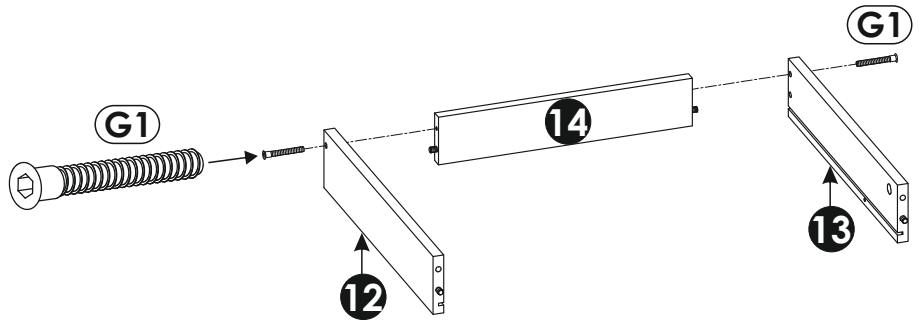
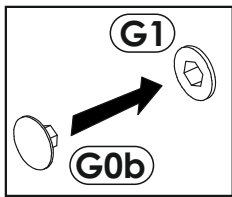
5▶



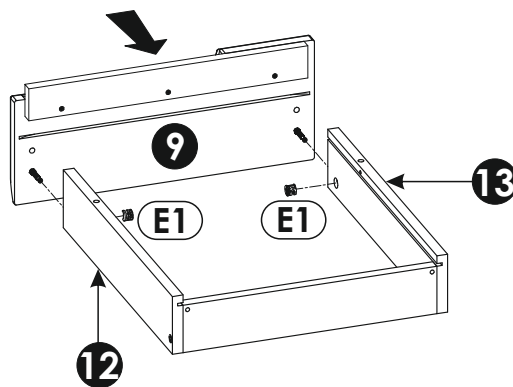
6 ▶



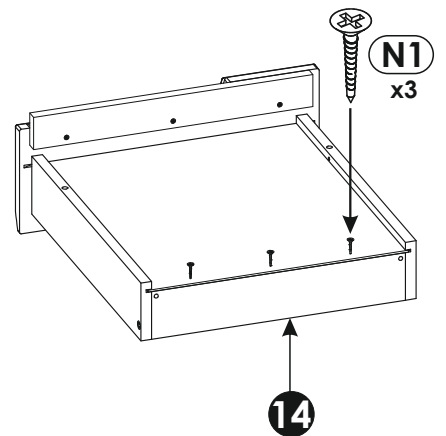
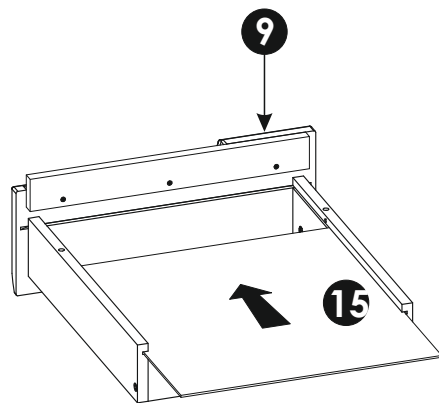
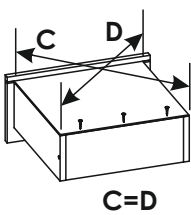
7 ▶



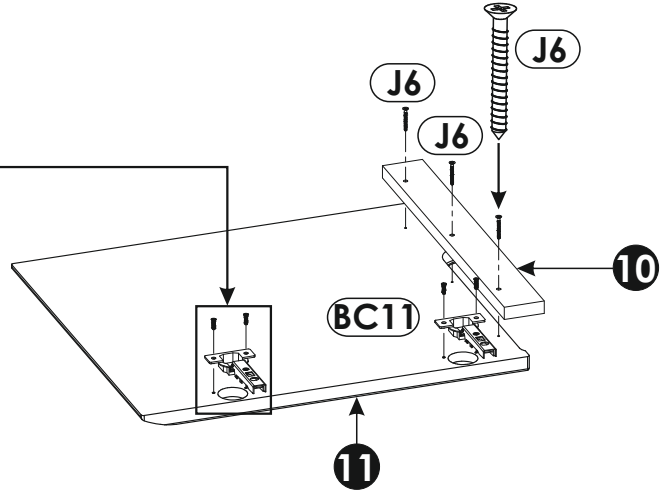
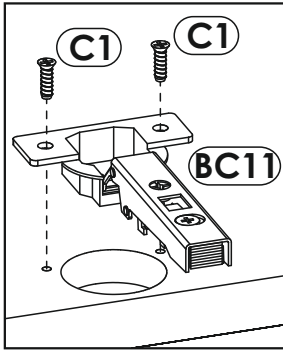
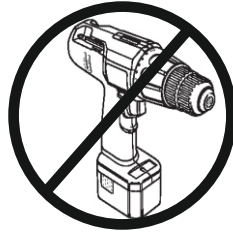
8 ▶



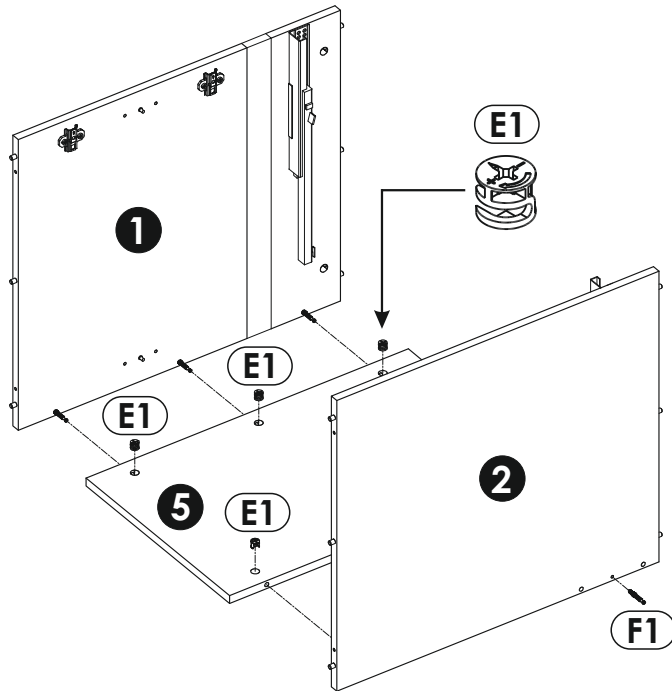
9 ▶



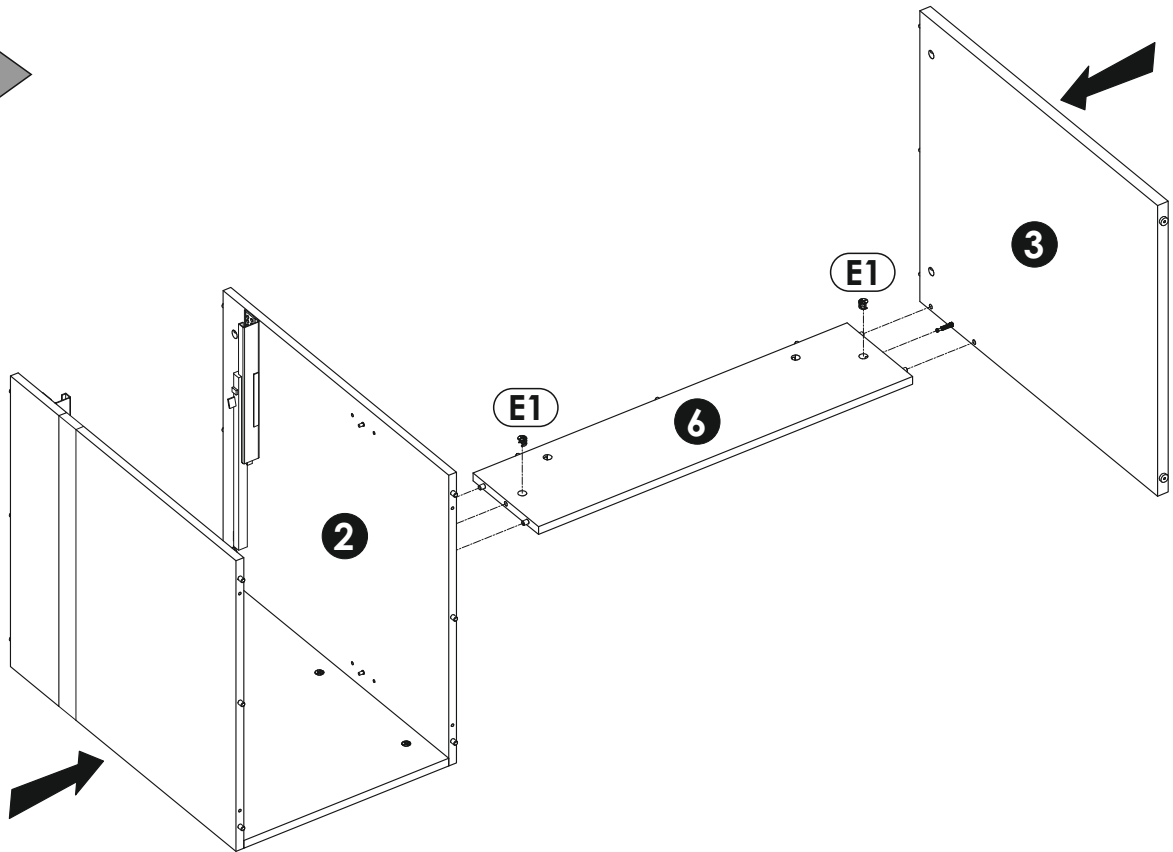
10 ▶



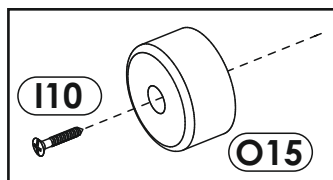
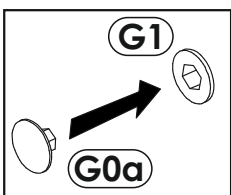
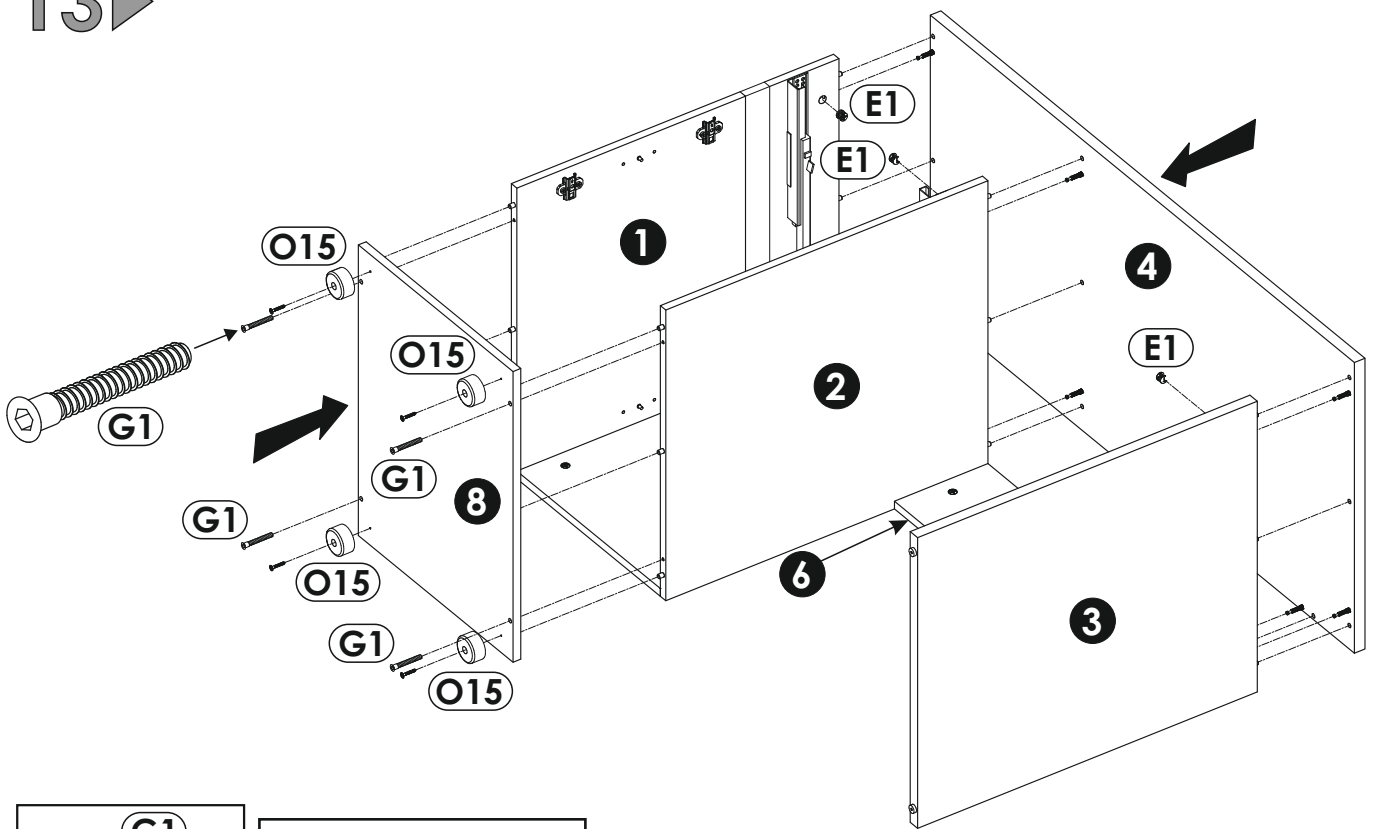
11 ▶



12 ▶



13 ▶



# 14 ▶

