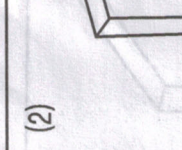
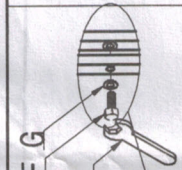
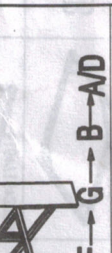
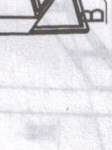
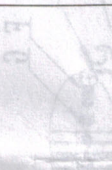
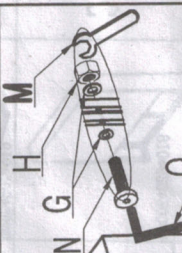
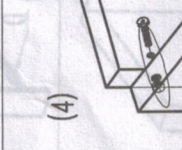
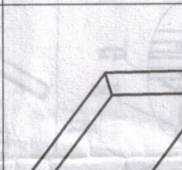

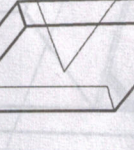

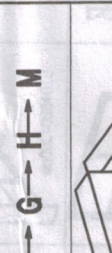
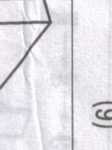
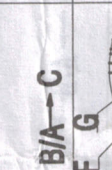
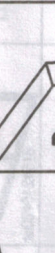


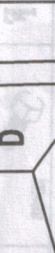


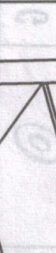

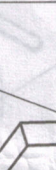










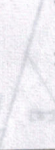


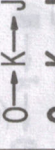

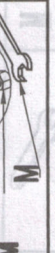

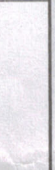
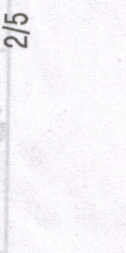
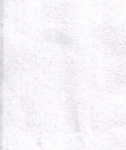


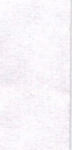


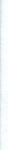

 <p>A</p>	<p>1</p>	 <p>(1)</p>	 <p>(2)</p>
 <p>B</p>	<p>1</p>	 <p>(3)</p>	 <p>(4)</p>
 <p>C</p>	<p>1</p>	 <p>(5)</p>	 <p>(6)</p>
 <p>D</p>	<p>1</p>	 <p>(7)</p>	 <p>(8)</p>
 <p>E</p>	<p>1</p>	 <p>(9)</p>	 <p>(10)</p>
 <p>F</p>	<p>18</p>	 <p>(11)</p>	 <p>(12)</p>
 <p>G</p>	<p>34</p>	 <p>(13)</p>	 <p>(14)</p>
 <p>H</p>	<p>14</p>	 <p>(15)</p>	 <p>(16)</p>
 <p>I</p>	<p>4</p>	 <p>(17)</p>	 <p>(18)</p>
 <p>J</p>	<p>12</p>	 <p>(19)</p>	 <p>(20)</p>
 <p>K</p>	<p>12</p>	 <p>(21)</p>	 <p>(22)</p>
 <p>L</p>	<p>2</p>	 <p>(23)</p>	 <p>(24)</p>
 <p>M</p>	<p>1</p>	 <p>(25)</p>	 <p>(26)</p>
 <p>N</p>	<p>2</p>	 <p>(27)</p>	 <p>(28)</p>
 <p>O</p>	<p>2</p>	 <p>(29)</p>	 <p>(30)</p>
 <p>P</p>	<p>1</p>	 <p>(31)</p>	 <p>(32)</p>
 <p>Q</p>	<p>1</p>	 <p>(33)</p>	 <p>(34)</p>