

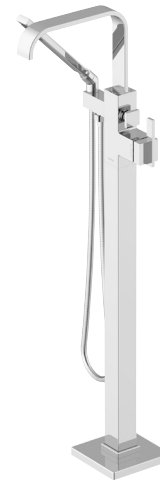
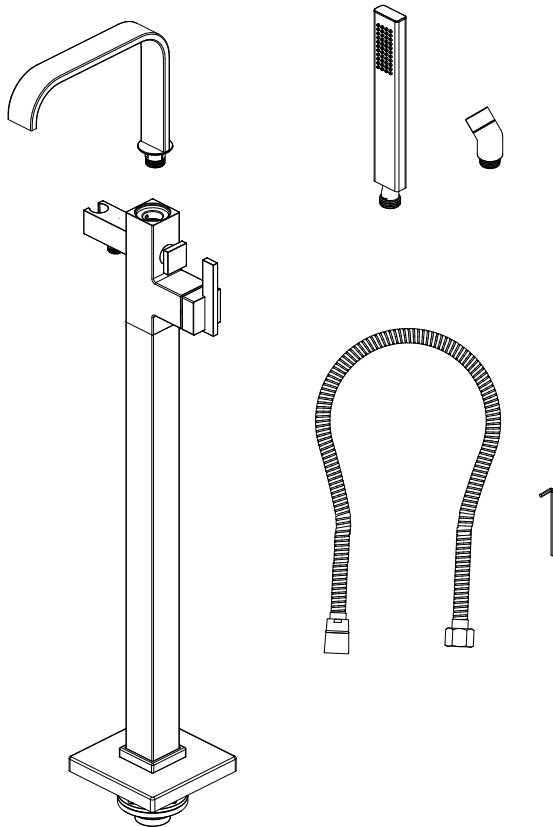
GERBER®

Square Floor Mount Tub Filler Trim Kit *Ensemble de garnitures carrées pour robinet de baignoire monté au sol* *Kit de alimentador de bañera montado a piso cuadrado*

Before Your Installation *Avant l'installation* *Antes de Instalar*

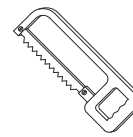
Check the local plumbing code requirements before installation.
*Vérifier les exigences du code de la plomberie qui s'applique avant de
procéder à l'installation.*
Antes de la instalación, consulte las exigencias del código local de plomería.

Check to make sure you have the following parts indicated below:
Vérifier pour vous assurer que vous possédez les pièces au bas:
Verifique que tenga todas las partes indicadas:



D300544T

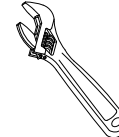
Tools You Will Need *Outils dont vous aurez besoin* *Herramientas Necesarias*



Hacksaw

Sierra de armero

Scie à métaux



Adjustable wrench

Clé à molette

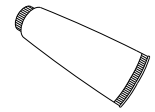
Llave ajustable



Hex wrench

Clé hexagonale

Llave hexagonal



Silicone sealant

Enduit d'étanchéité au
silicone

Sellador de silicona

03/25

Need Help? In **USA** Please call our toll-free Customer service line at **1-888-648-6466** or **WWW.GERBER-US.COM** for additional assistance or service.
In **CA** Please call our toll-free Customer service line at **1-800-487-8372** or **WWW.GERBER-CA.COM** for additional assistance or service.

Besoin d'aide? Aux **États-Unis**, veuillez appeler notre ligne de service à la clientèle sans frais au **1-888-648-6466** ou visiter **WWW.GERBER-US.COM** pour obtenir de l'aide ou un service supplémentaire. Au **Canada**, veuillez appeler notre ligne de service à la clientèle sans frais au **1-800-487-8372** ou visiter **WWW.GERBER-CA.COM** pour obtenir de l'aide ou un service supplémentaire.

¿Necesita ayuda? En **Estados Unidos**, llame a nuestra línea gratuita de servicio al cliente al **1-888-648-6466** o visite **WWW.GERBER-US.COM** para obtener ayuda o servicio adicional.
En **Canadá**, llame a nuestra línea gratuita de servicio al cliente al **1-800-487-8372** o visite **WWW.GERBER-CA.COM** para obtener ayuda o servicio adicional.

Ensure the floor mount tub filler rough-in valve, which is sold separately, is installed. You can view the Floor Mount Tub Filler Rough-in installation video on Gerber's website. This rough-in valve is designed for use with all of Gerber's floor mount tub fillers.

Veillez à ce que la valve brute du robinet de baignoire monté au sol, vendue séparément, soit installée. Vous pouvez visionner la vidéo d'installation de la plomberie brute du robinet de baignoire monté au sol sur le site Web de Gerber. Cette valve brute est conçue pour être utilisée avec tous les robinets de baignoire montés au sol de Gerber.

Asegúrese de que la válvula de empalme para alimentador de bañera montado al piso, que se vende por separado, esté instalada. Puede ver el video de instalación del alimentador de bañera montado al piso de empalme en el sitio web de Gerber. Esta válvula de empalme está diseñada para utilizarse con todos los alimentadores de bañera montados al piso de Gerber.

This product is engineered to meet the U.S. EPA WaterSense® flow requirement. The flow rate is governed by the flow rate controller. If replacement is ever required, be sure to request appropriate flow rate controller to return the product to its intended maximum flow rate and other EPA requirements.

Ce produit est conçu pour répondre aux exigences de débit du programme WaterSense^{MD} de l'EPA des États-Unis. Le débit est contrôlé par le régulateur de débit. Si un remplacement est nécessaire, assurez-vous de demander le régulateur de débit approprié pour que le produit conserve son débit maximal prévu et respecte les autres exigences de l'EPA.

Este producto está diseñado para cumplir con el requisito de flujo del programa WaterSense® de la Agencia de Protección Ambiental (EPA, por sus siglas en inglés) de EE. UU. El controlador de caudal determina el caudal. En caso de que necesite un repuesto, asegúrese de solicitar el controlador de caudal adecuado, a fin de que el producto vuelva a tener el caudal máximo previsto y cumpla con los demás requisitos de la EPA.

The shower shall be used with automatic compensating valves rated at 1.3 gpm (4.9 L/min) or less. The automatic compensating valve shall be used with shower rated at 1.3 gpm (4.9 L/min) or higher.

La douche doit être utilisée avec des valves de compensation automatique dont le débit est de 4,9 l/min (1,3 gal/min) ou moins. Ces valves doivent être utilisées avec une douche ayant un débit de 4,9 l/min (1,3 gal/min) ou plus.

La ducha se debe usar con válvulas automáticas de compensación que tengan un caudal máximo de 1.3 gpm (4.9 l/min). La válvula automática de compensación se debe usar con una ducha que tenga un caudal mínimo de 1.3 gpm (4.9 l/min).

This product requires the installation of a certified atmospheric vacuum breaker (AVB) installed in between the shut off valves and hose inlet. The AVB should be installed so its vent ports are pointing in other than the upward direction. Should you be unfamiliar with an AVB, we recommend consulting a local licensed plumber.

Ce produit exige l'installation d'un briseur atmosphérique certifié de vide (AVB) entre les valves coupées et l'admission de tuyau. L'AVB devrait être installé de manière à ce que ses ports de ventilation soient orientés vers une direction autre que la direction ascendante. Au cas où vous seriez peu familier avec un AVB, nous recommandons de consulter un plombier autorisé local.

Para este producto, es necesario instalar un interruptor de vacío atmosférico (AVB) entre las válvulas de cierre y la entrada de la manguera. Deberá instalar el AVB de manera tal que los agujeros de ventilación no apunten hacia arriba. Si no conoce los AVB, le recomendamos consultar a un plomero certificado.

Maintenance Your new faucet is designed for years of trouble-free performance. Keep it looking new by cleaning it periodically with a soft cloth. Avoid abrasive cleaners, steel wool and harsh chemicals as these will dull the finish and void your warranty.

Warranty Registration: Please log on to gerber-us.com to register your product today.

Faucet Installation Procedures / Procédures d'installation du robinet / Instalación del Grifo

Gerber always recommends that plumbing products be installed by a licensed professional.

Gerber recommande que les articles de plomberie soient toujours installés par un professionnel qualifié.

Gerber aconseja siempre que sea un profesional autorizado quien instale los productos de plomería.

This product is packaged partially assembled. You will need to take some components apart to install.

Ce produit est emballé partiellement assemblé; il sera nécessaire de désassembler certaines composantes pour effectuer l'installation.

Este producto está parcialmente ensamblado. La instalación requiere el desensamblaje de algunos componentes.

- 1. 1.1** The finished floor should be in place prior to installing this trim kit. Make sure the water supply is turned off. To protect the finished floor, you may want to apply painter's tape around the plaster guard. Use a hacksaw or electric saw to cut the exposed portion of the plaster guard so it is flush with the finished floor. If you used tape to protect the tile, remove it now as well as any other debris. You may want to seal the area around the rough-in valve. If so, use sealant to seal the space between the plaster guard and the finished floor.

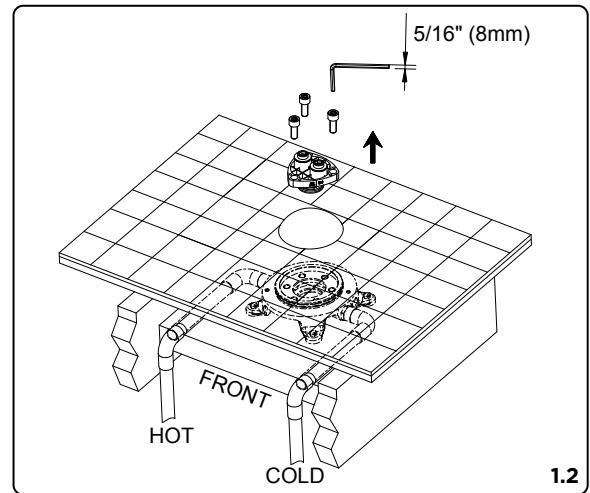
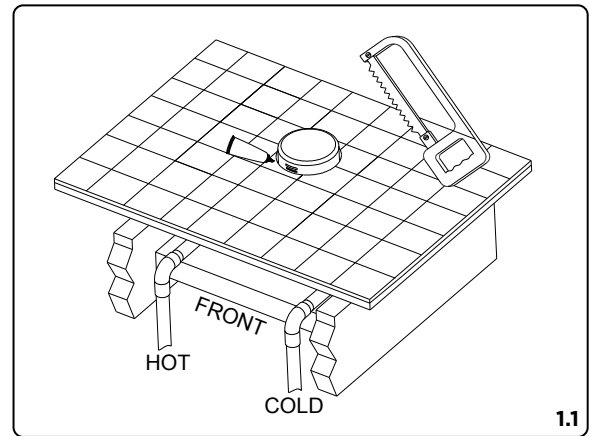
Le plancher doit être posé avant l'installation de l'ensemble de garnitures. S'assurer que l'alimentation en eau est coupée. Pour protéger le plancher, il est possible d'appliquer du ruban de peintre autour du protège-plâtre. Utiliser une scie à métaux ou une scie électrique pour couper la partie exposée du protège-plâtre de manière à ce qu'il affleure le plancher fini. Si du ruban a été installé pour protéger le plancher, l'enlever et nettoyer les débris. Il peut être utile d'étanchéifier la zone autour de la valve brute. Pour ce faire, utiliser un produit d'étanchéité pour sceller l'espace entre le protège-plâtre et le plancher.

El piso terminado debe estar colocado antes de instalar este kit de grifería. Asegúrese de cerrar el suministro de agua. Para proteger el piso terminado, puede aplicar cinta de pintor alrededor de la placa de pared. Utilice una sierra o una sierra eléctrica para cortar la parte expuesta de la placa de pared para que quede nivelada con el piso terminado. Si utilizó cinta para proteger los cuadros, retírela ahora junto con cualquier otro residuo. Es posible que desee sellar el área alrededor de la válvula de empalme. Si es así, utilice sellante para sellar el espacio entre la placa de pared y el piso terminado.

- 1.2** Using a 5/16" (8mm) hex wrench, remove the test plugs and test cap from the rough-in valve. Save these screws for later.

À l'aide d'une clé hexagonale de 5/16 po (8 mm), retirer les bouchons et le capuchon d'essai de la valve brute. Conserver les vis pour plus tard.

Con una llave hexagonal de 5/16" (8 mm), retire los tapones de prueba y la tapa de prueba de la válvula de empalme. Guarde estos tornillos para más adelante.



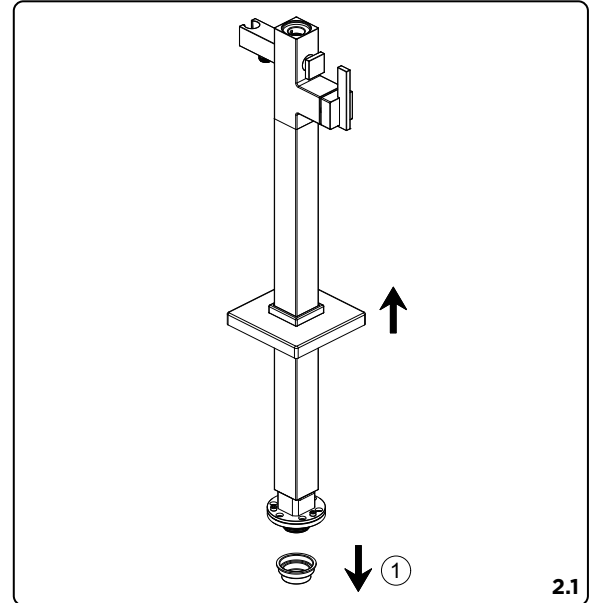
Entretien Votre nouveau robinet est conçu pour fonctionner sans problème, des années durant. Nettoyez-le périodiquement avec un chiffon doux pour qu'il conserve la même apparence qu'à l'état neuf. Évitez les nettoyeurs abrasifs, la laine d'acier et les produits chimiques forts puisqu'ils endommageront le fini et rendront votre garantie nulle. **Enregistrement de la garantie** : veuillez vous connecter sur gerber-us.com pour enregistrer votre produit aujourd'hui.

Mantenimiento Su nuevo grifo está diseñado para brindar años de funcionamiento sin problemas. Mantenga su apariencia nueva limpiándolo periódicamente con un paño suave. Evite limpiadores abrasivos, estropajo de acero y sustancias químicas agresivas porque deslustrarán el acabado y anularán la garantía. **Registro de garantía**: inicie sesión en gerber-us.com ahora para registrar su producto.

- 2. 2.1** There is a transparent plastic wrap that covers the assembly. From the bottom of the assembly, peel up (but do not fully remove) this plastic wrap. Remove about 4" to 6" of this wrap from the bottom of the assembly. Then remove the protective cap from the bottom of the tub filler assembly.

Le robinet est recouvert d'un film plastique transparent. En partant du bas du robinet, décoller et retirer une partie du film (environ 4 à 6 po). Ensuite, retirer le capuchon de protection au bas du robinet de baignoire.

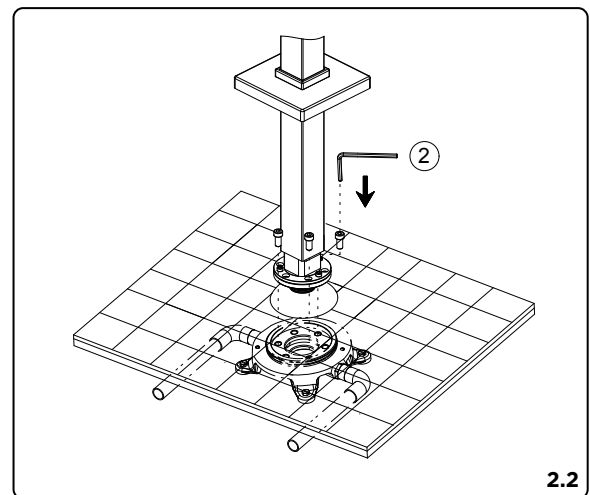
El conjunto está cubierto por una envoltura de plástico transparente. Desde la parte inferior del conjunto, despegue la envoltura de plástico (pero no la retire por completo). Retire aproximadamente de 4" a 6" de esta envoltura en la parte inferior del conjunto. Luego, retire la tapa protectora de la parte inferior del conjunto del alimentador de bañera.



- 2.2** Place the tub filler onto the rough-in valve as shown. Align the screw holes on the tub filler with the screw holes on the rough-in valve. Insert each of the reserved screws into the mounting holes. Tighten the screws with a 5/16" (8mm) hex wrench.

Placer le robinet de baignoire sur la valve brute comme indiqué. Aligner les trous de vis du robinet de baignoire avec les trous de vis de la valve brute. Insérer chacune des vis retirées plus tôt dans les trous de montage. Serrer les vis à l'aide d'une clé hexagonale de 5/16 po (8 mm).

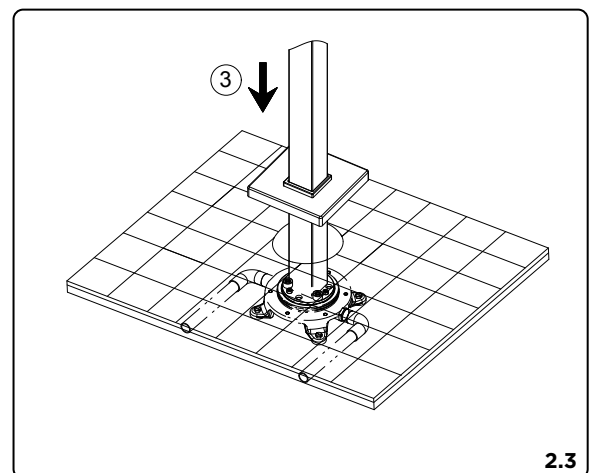
Coloque el alimentador de bañera en la válvula de empalme como se muestra. Alinee los orificios de los tornillos del alimentador de bañera con los orificios de los tornillos de la válvula de empalme. Inserte cada uno de los tornillos reservados en los orificios de montaje. Ajuste los tornillos con una llave hexagonal de 5/16" (8 mm).



- 2.3** Slide the escutcheon trim down the tub filler assembly and onto the floor to cover the base. Remove the remaining plastic wrap from the tub filler.

Faire glisser la plaque décorative le long du robinet vers le plancher pour couvrir la base. Retirer le reste du film plastique qui recouvre le robinet de baignoire.

Deslice hacia abajo la grifería del escudete por el conjunto del alimentador de bañera y sobre el piso para cubrir la base. Retire la envoltura de plástico restante del alimentador de bañera.



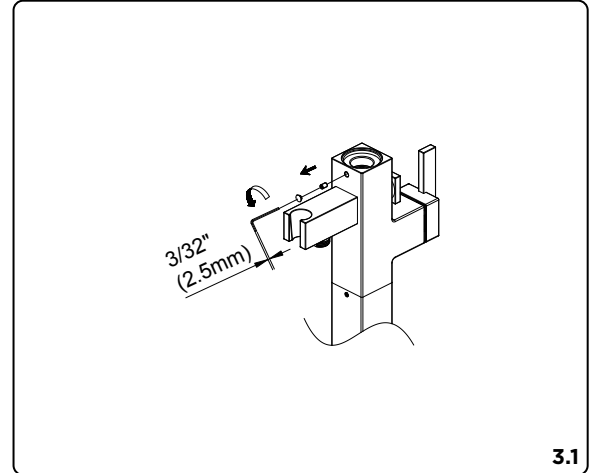
Maintenance Your new faucet is designed for years of trouble-free performance. Keep it looking new by cleaning it periodically with a soft cloth. Avoid abrasive cleaners, steel wool and harsh chemicals as these will dull the finish and void your warranty.

Warranty Registration: Please log on to gerber-us.com to register your product today.

- 3. 3.1** Remove the screw cap and use a 3/32" (2.5mm) hex wrench to loosen set screw.

Retirer le capuchon de la vis et utiliser une clé hexagonale de 3/32 po (2,5 mm) pour desserrer la vis de réglage.

Retire la tapa del tornillo y utilice una llave hexagonal de 3/32" (2.5 mm) para aflojar el tornillo de fijación.



- 3.2** Insert spout into the top of the tub filler body. Align the spout with the bath tub. Tighten the set screw back. Insert the screw cap to cover the set screw hole.

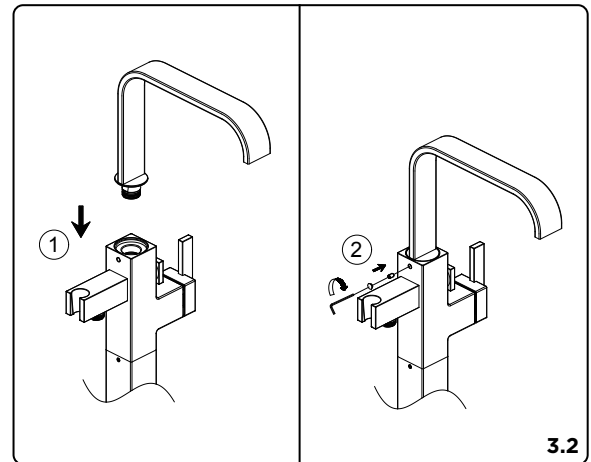
NOTE: Keep the faucet vertical during installation to avoid damaging the faucet O-rings.

Insérer le bec dans la partie supérieure du robinet de baignoire. Aligner le bec avec la baignoire. Serrer la vis de réglage. Insérer le capuchon de la vis pour couvrir le trou de la vis de réglage.

REMARQUE : Garder le robinet vertical pendant l'installation pour éviter d'en endommager les joints toriques.

Inserte el caño en la parte superior del cuerpo del alimentador de bañera. Alinee el caño con la bañera. Ajuste el tornillo de fijación de nuevo. Inserte la tapa del tornillo para cubrir el orificio del tornillo de fijación.

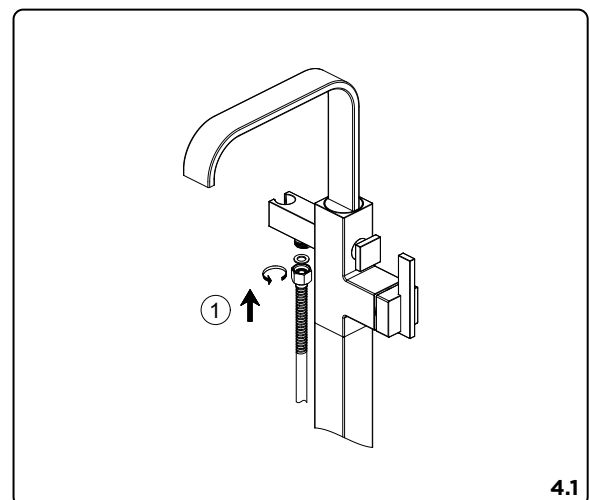
NOTA: Mantenga el grifo en posición vertical durante la instalación para evitar dañar los O-rings del grifo.



- 4. 4.1** Remove washer guard inside of hex nut end of hand shower hose. Make sure the washer is installed in the hose connection. If not, insert the washer into the hose connection. Attach the hose onto the tub filler assembly as shown. Hand tighten to secure.

Enlever la rondelle de protection située à l'intérieur de l'extrémité hexagonale du flexible de la douche à main. S'assurer que la rondelle est installée dans le raccord pour flexible. Si ce n'est pas le cas, l'insérer dans le raccord. Fixer le flexible au robinet de baignoire, comme indiqué. Serrer à la main.

Retire la arandela protectora del interior del extremo de la tuerca hexagonal de la manguera de la ducha de mano. Asegúrese de que la arandela está instalada en la conexión para manguera. De lo contrario, inserte la arandela en la conexión para manguera. Conecte la manguera al conjunto del alimentador de bañera como se muestra. Ajuste con las manos para asegurarla.



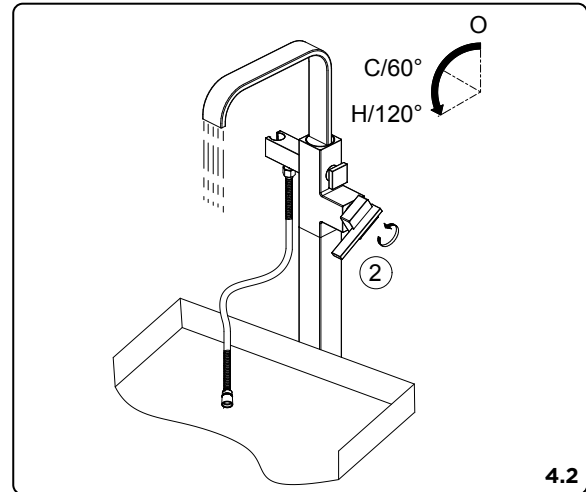
Entretien Votre nouveau robinet est conçu pour fonctionner sans problème, des années durant. Nettoyez-le périodiquement avec un chiffon doux pour qu'il conserve la même apparence qu'à l'état neuf. Évitez les nettoyants abrasifs, la laine d'acier et les produits chimiques forts puisqu'ils endommageront le fini et rendront votre garantie nulle. **Enregistrement de la garantie :** veuillez vous connecter sur gerber-us.com pour enregistrer votre produit aujourd'hui.

Mantenimiento Su nuevo grifo está diseñado para brindar años de funcionamiento sin problemas. Mantenga su apariencia nueva limpiándolo periódicamente con un paño suave. Evite limpiadores abrasivos, estropajo de acero y sustancias químicas agresivas porque deslustrarán el acabado y anularán la garantía. **Registro de garantía:** inicie sesión en gerber-us.com ahora para registrar su producto.

- 4.2** Now you will want to flush the lines. Turn on water supply and operate the tub filler handle to test. Keep the tub filler running for a few minutes to flush the line thoroughly. Check all connections for leaks. Turn tub filler off.

Il faut maintenant rincer les conduites. Ouvrir l'alimentation en eau et tourner la poignée du robinet de baignoire pour faire un test. Laisser le robinet couler pendant quelques minutes pour que les conduites soient bien rincées. Vérifier tous les raccords pour s'assurer qu'il n'y a pas de fuites. Fermer le robinet de baignoire.

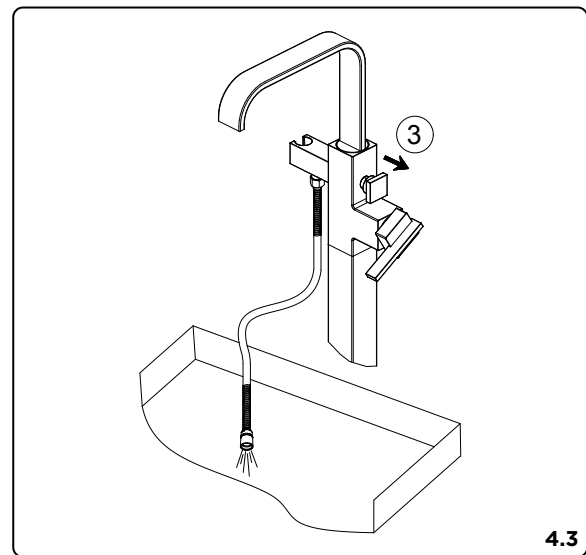
Ahora usted querrá descargar las líneas. Abra el suministro de agua y utilice la manija del alimentador de bañera para probar. Mantenga el alimentador de bañera abierto durante unos minutos para descargar la línea completamente. Compruebe que no haya fugas en ninguna conexión. Cierre el alimentador de bañera.



- 4.3** Now you will want to flush the hose. Remove the washer from the free end of the hand shower hose and set aside. Direct the free end into the tub or a bucket. Turn on the tub filler and pull the tub diverter so the water flows from the hand shower hose. Let the water run for about 1 minute to flush the hose thoroughly. Turn the tub filler off. Check for leaks at all connection points.

Il faut maintenant rincer le flexible. Retirer et conserver pour plus tard la rondelle de l'extrémité libre de la douche à main. Placer l'extrémité libre au-dessus de la baignoire ou d'un seau. Ouvrir le robinet de baignoire et tirer sur l'inverseur de la baignoire pour que l'eau s'écoule dans le flexible de la douche à main. Laisser couler l'eau pendant environ une minute pour bien rincer le flexible. Fermer le robinet de baignoire. Vérifier l'étanchéité de tous les raccords.

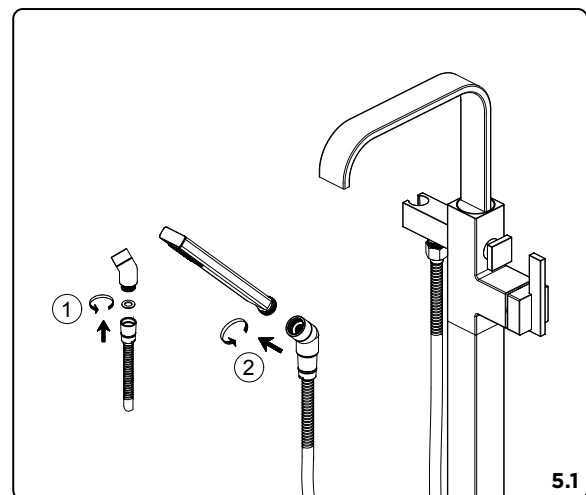
Ahora usted querrá descargar la manguera. Retire la arandela del extremo libre de la manguera de la ducha de mano, y apártela. Dirija el extremo libre a la bañera o a una cubeta. Abra el alimentador de bañera y tire del cambiador de flujo de bañera, de modo que el agua salga por la manguera de la ducha de mano. Deje correr el agua durante aproximadamente 1 minuto para descargar completamente la manguera. Cierre el alimentador de bañera. Compruebe que no haya fugas en todos los puntos de conexión.



- 5. 5.1** Insert the washer seal into the end of the hose. Attach the elbow adapter and the hand shower to the hose by hand tightening the connection. Once the hand shower is installed, turn on the tub filler again to make sure it is working properly. Check for leaks at all connection points.

Insérer la rondelle d'étanchéité dans l'extrémité du flexible. Fixer l'adaptateur coudé et la douche à main au flexible en serrant à la main. Une fois la douche à main installées, remettre en marche le robinet de baignoire pour s'assurer qu'il fonctionne correctement. Vérifier l'étanchéité de tous les raccords.

Inserte el sello de la arandela en el extremo de la manguera. Conecte el adaptador de codo y la ducha de mano a la manguera ajustando la conexión con las manos. Una vez instale la ducha de mano, abra nuevamente el alimentador de bañera para asegurarse de que funcione correctamente. Compruebe que no haya fugas en todos los puntos de conexión.



Maintenance Your new faucet is designed for years of trouble-free performance. Keep it looking new by cleaning it periodically with a soft cloth. Avoid abrasive cleaners, steel wool and harsh chemicals as these will dull the finish and void your warranty.

Warranty Registration: Please log on to gerber-us.com to register your product today.