

---

## ASSEMBLY GUIDE





Bu modül iki kişi tarafından kurulmalıdır.  
This unit should be assembled by two persons.



Bu modülün kurulumu için gerekli olan araçlar.  
The necessary tools (not included)

## AKSESUAR LİSTESİ / ACCESSORY LIST

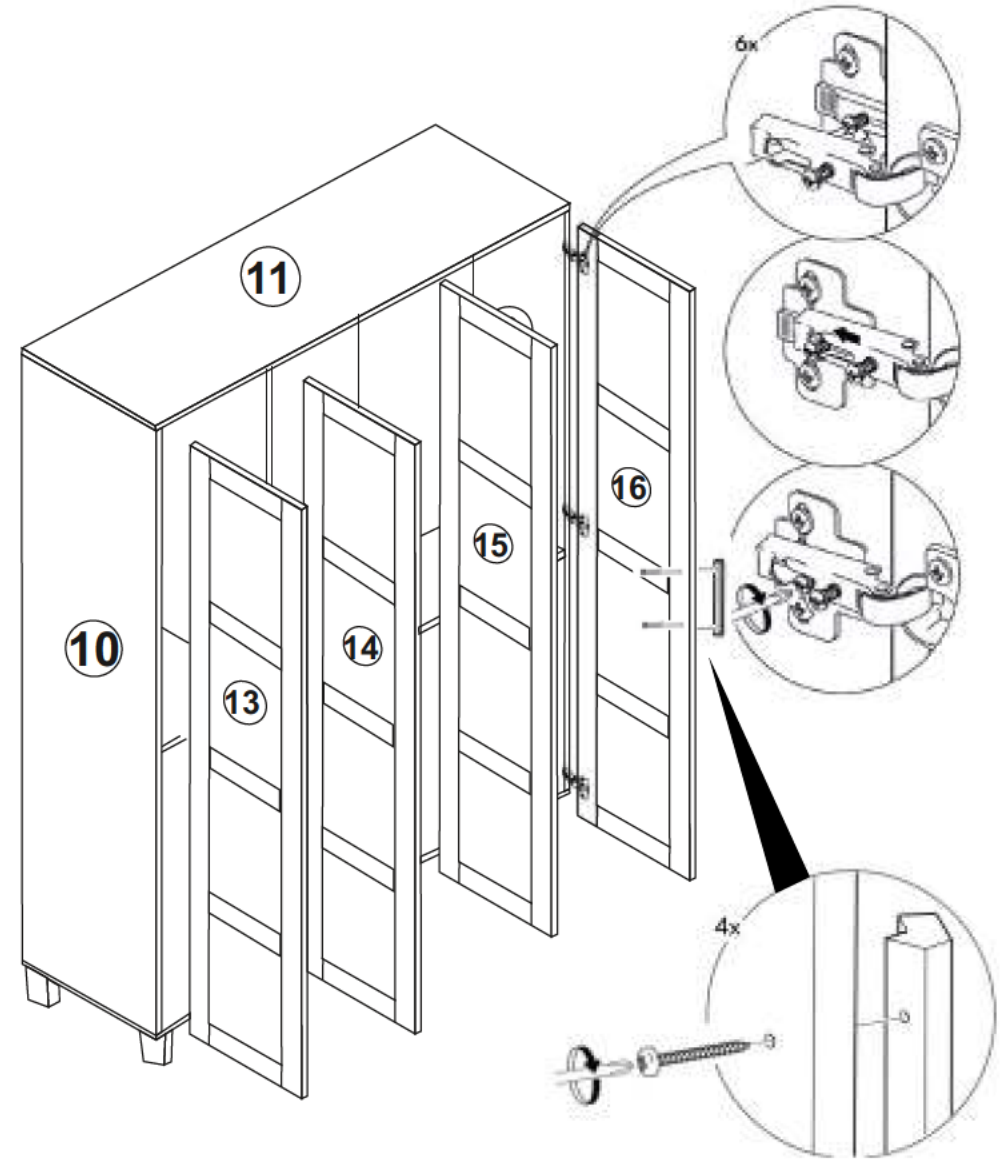
			
<b>MİNİFİX MİL x 24</b> (MINIFIX SHAFT)	<b>MİNİFİX UZUN MİL x 2</b> (MINIFIX SHAFT)	<b>MİNİFİX GÖVDE x 26</b> (MINIFIX BODY)	<b>KAVELA X 24</b> (DOWEL)
			
<b>VAZO AYAK X 8</b> (FURNITURE LEG)	<b>3.5X18 VİDA X 90</b> (3.5X18 SCREW)	<b>3.5X40 VİDA X 8</b> (3.5X40 SCREW)	<b>AHŞAP KULP X 4</b> (HOLDER)
			
<b>ARKALIK KÖŞE X 16</b> (CORNER WEDGE)	<b>RAF PİMİ X 12</b> (PLASTIC PIN)	<b>ASKI FLANŞI X 4</b> (HANGER IRON)	<b>ASKI BORUSU X 2</b> (HANGER PIPE)
			
<b>DÜZ MENTEŞE X 6</b> (HINGE)	<b>YARIM DEVE MENTEŞE X 6</b> (HALF CAMEL HINGE)	<b>DÜBEL X 24</b> (PEG)	<b>H PROFİL X 2</b> (PROFILE)

\* AKSESUARLARI GÖSTERİLDİĞİ GİBİ DÜZ BİR ZEMİN ÜZERİNDE TAKINIZ...

\* ÜRÜNÜ KURARKEN MONTAJ SIRASINI TAKİP EDİNİZ

\* FIX THE ACCESSORIES AS SHOWN FOLLOW THE  
INSTALLATION SEQUENCE WHILE INSTALLING THE PRODUCT.

1



18

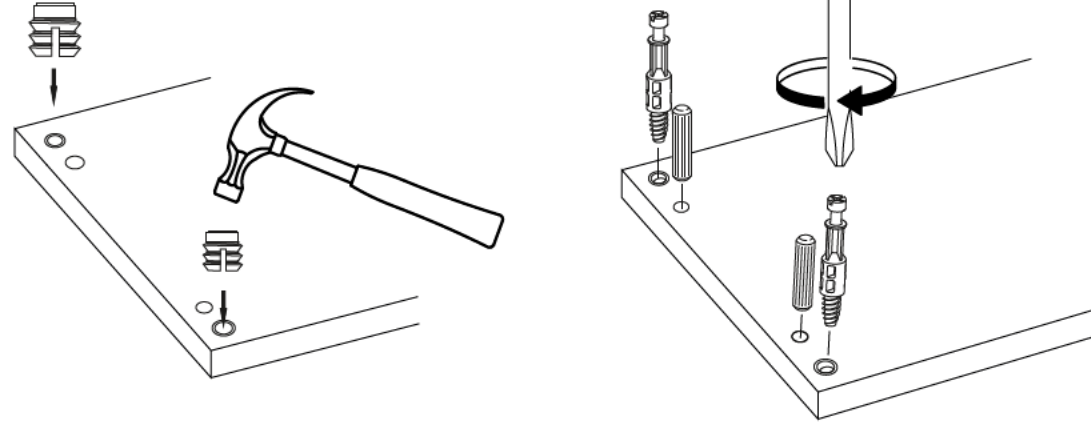


# DİKKAT !! / ATTENTION !!

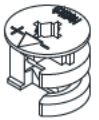
Minifiks ve Kavela ürünlerimizde kullanılan ana bağlantı malzemesidir. Montaja başlamadan önce lütfen aşağıdaki çizimleri kontrol ederek, anlamaya çalışın...

Minifix and Dowel is the main connection material used in products. Before starting assembly, please check the drawings below...

## Minifix Dübeli



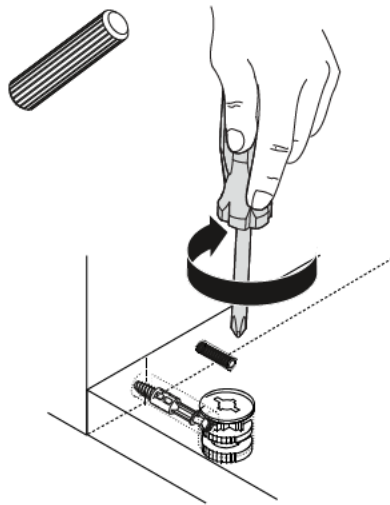
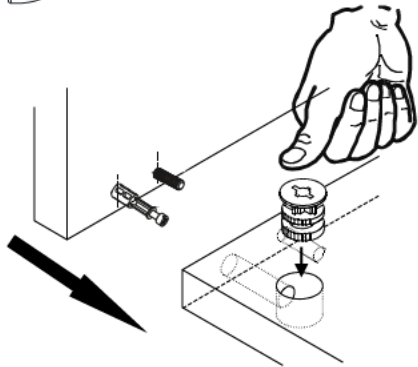
## Minifix Gövde



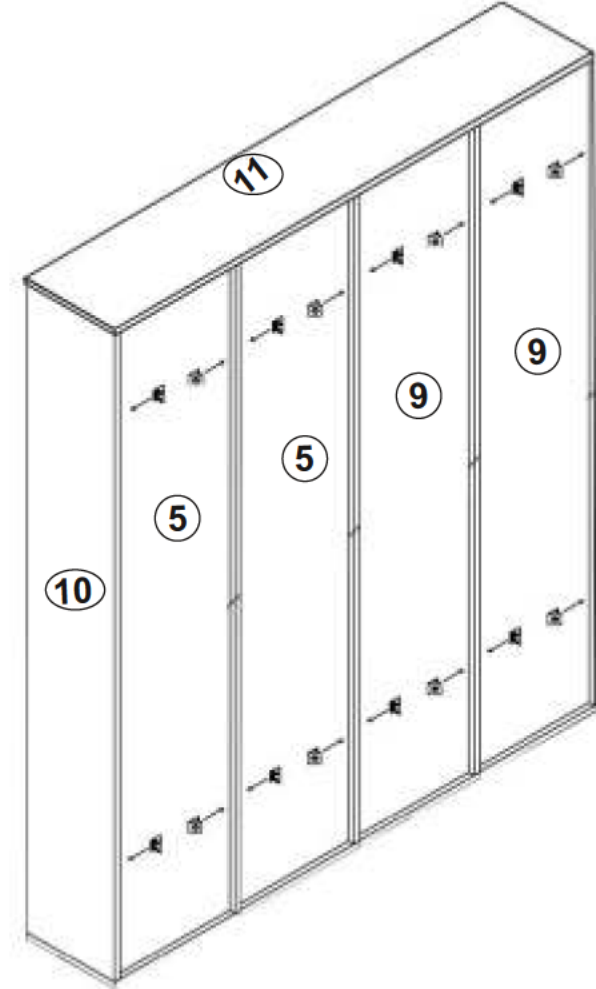
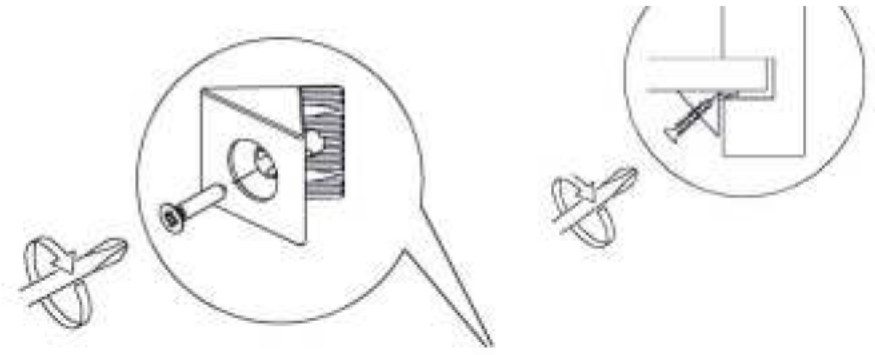
## Minifix Mil



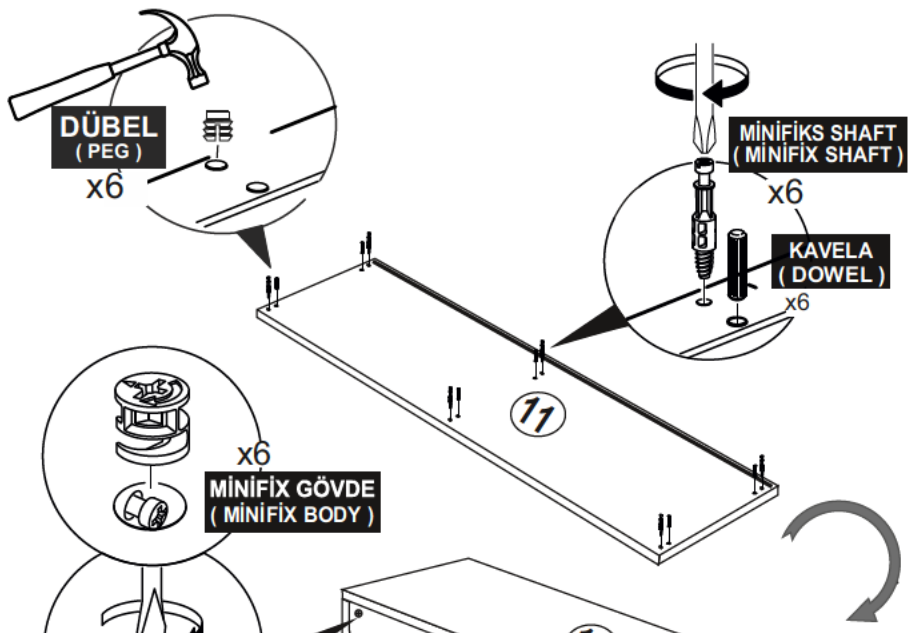
## Kavela



3

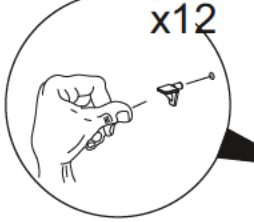


16



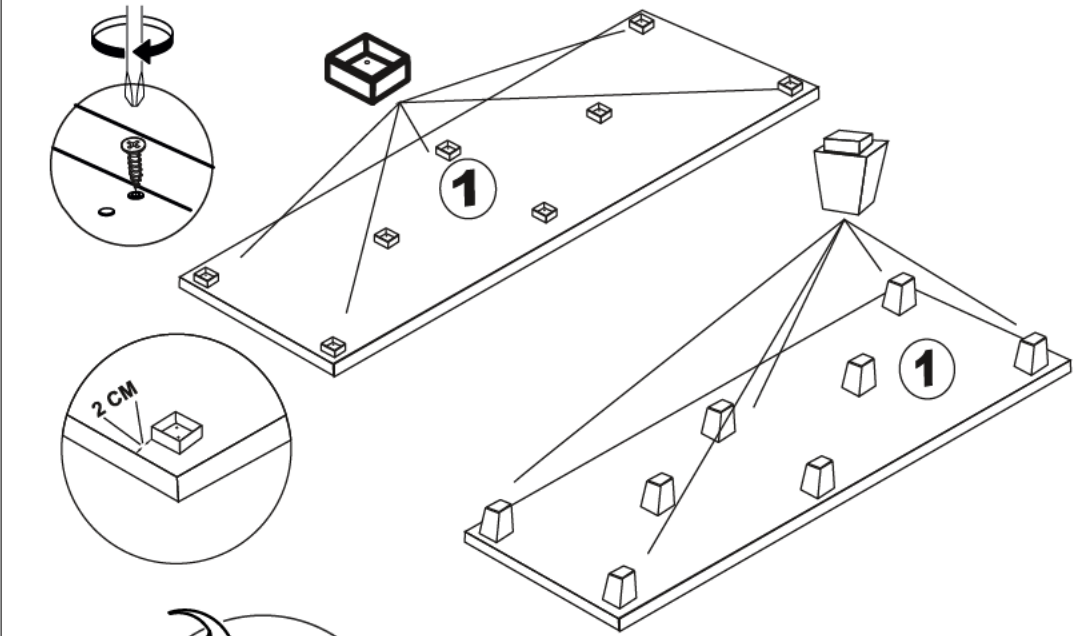
**RAF PİMİ**  
(PLASTIC PIN)

x12



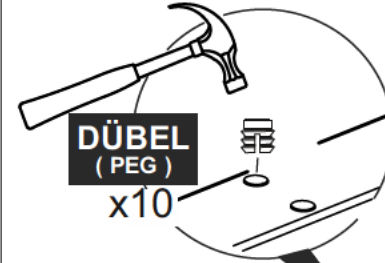
Not : Seyyar Rafları  
Çapraz Yerleştirin.  
( Place Horizontal On The  
Movable Shelves. )

**15**



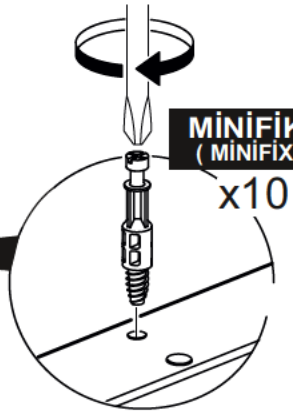
**DÜBEL**  
(PEG)

x10



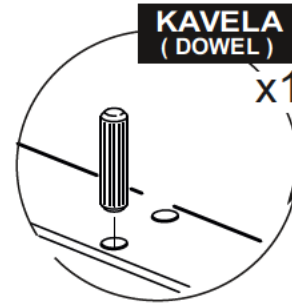
**MINİFİKS MİLİ**  
(MINIFIX SHAFT)

x10



**KAVELA**  
(DOWEL)

x10



**4**

