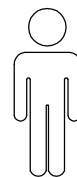
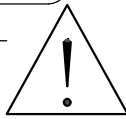
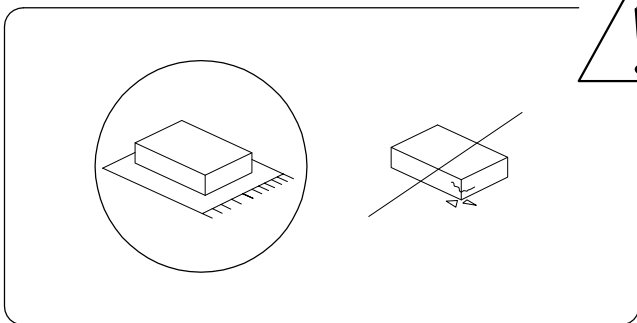


120'

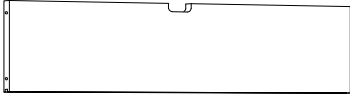


2

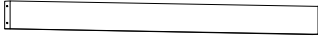
6



4



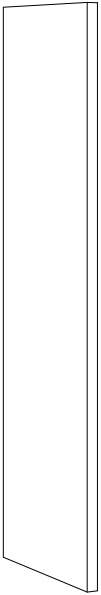
3 x 2



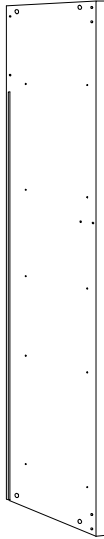
2



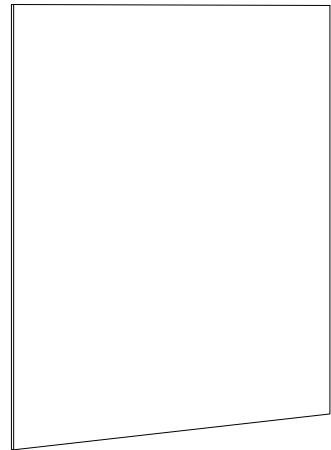
1



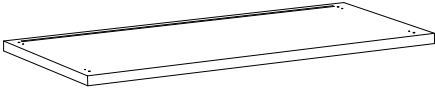
5



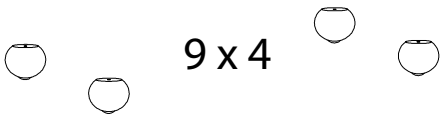
7



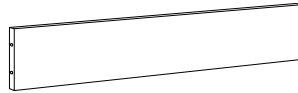
8



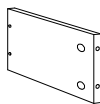
9 x 4



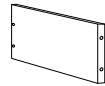
13 x 5



11 x 5



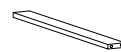
12 x 5



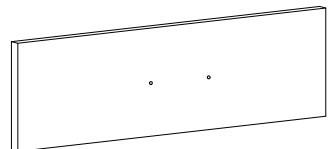
14 x 5



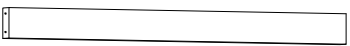
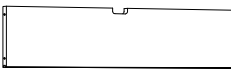
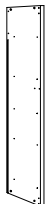

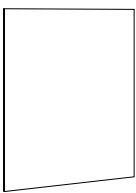


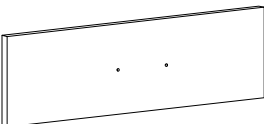
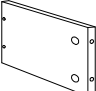
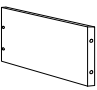






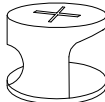


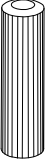
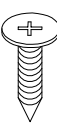
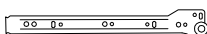
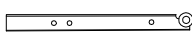
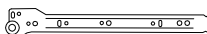

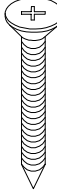
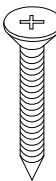
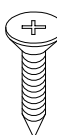
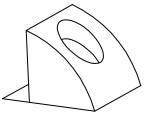
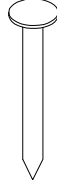

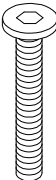
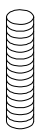
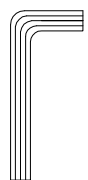
15 x 5



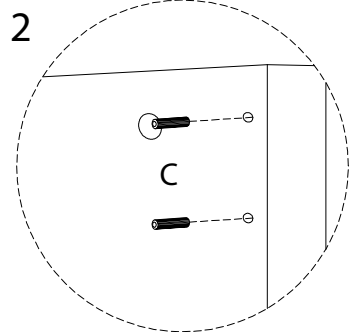
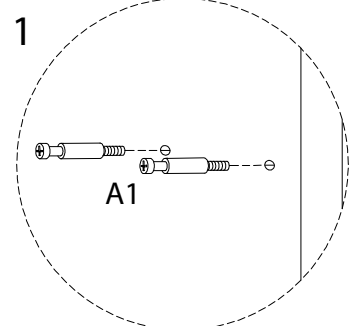
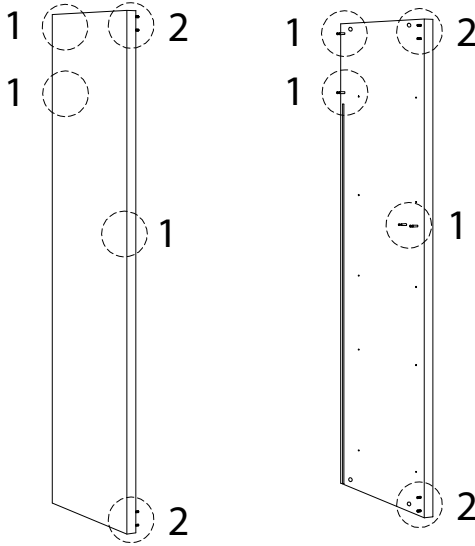
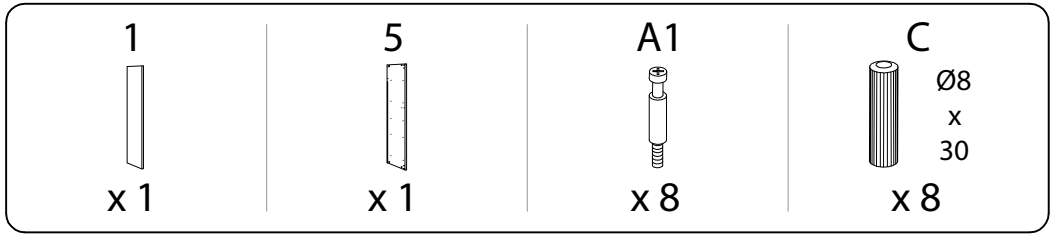
10 x 5



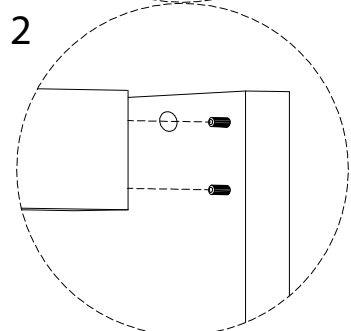
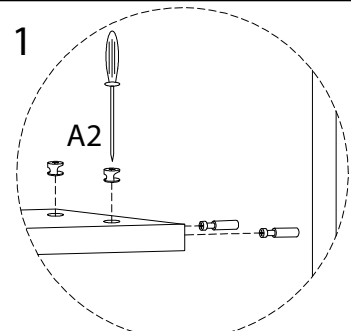
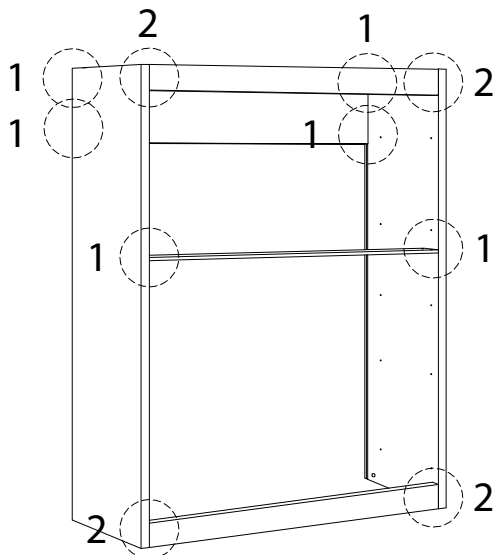
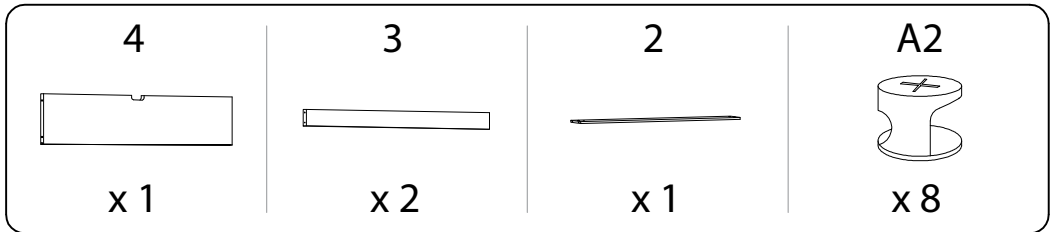
<p>1</p>  <p>x 1</p>	<p>2</p>  <p>x 1</p>	<p>3</p>  <p>x 2</p>	
<p>4</p>  <p>x 1</p>	<p>5</p>  <p>x 1</p>	<p>6</p>  <p>x 1</p>	<p>7</p>  <p>x 1</p>
<p>8</p>  <p>x 1</p>	<p>9</p>  <p>x 4</p>	<p>10</p>  <p>x 5</p>	<p>11</p>  <p>x 5</p>
<p>12</p>  <p>x 5</p>	<p>13</p>  <p>x 5</p>	<p>14</p>  <p>x 5</p>	<p>15</p>  <p>x 5</p>

<p>A1</p>  <p>x 38</p>	<p>A2</p>  <p>x 38</p>	<p>B1</p>  <p>x 10</p>	<p>B2</p>  <p>x 10</p>	
<p>C</p>  <p>Ø8 x 30</p> <p>x 16</p>	<p>D</p>  <p>3.5 x 14</p> <p>x 40</p>	<p>E1</p>  <p>x 5</p>	<p>E2</p>  <p>x 5</p>	<p>E3</p>  <p>x 5</p>
<p>E4</p>  <p>x 5</p>	<p>F</p>  <p>3.5 x 35</p> <p>x 20</p>	<p>G</p>  <p>3.5 x 30</p> <p>x 10</p>	<p>H1</p>  <p>3.5 x 20</p> <p>x 6</p>	<p>H2</p>  <p>x 6</p>
<p>I</p>  <p>x 50</p>	<p>J</p>  <p>x 5</p>	<p>K</p>  <p>M4 x 22</p> <p>x 10</p>	<p>L</p>  <p>M5 x 25</p> <p>x 4</p>	<p>M</p>  <p>x 1</p>

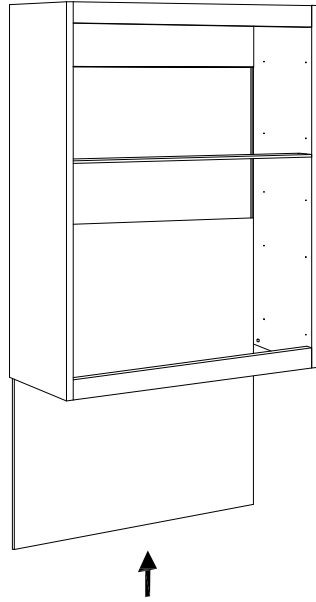
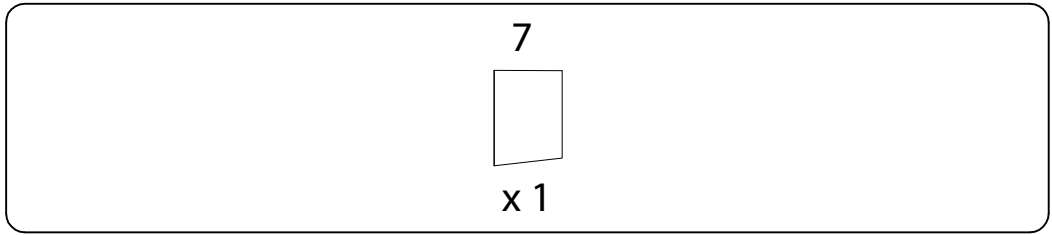
1



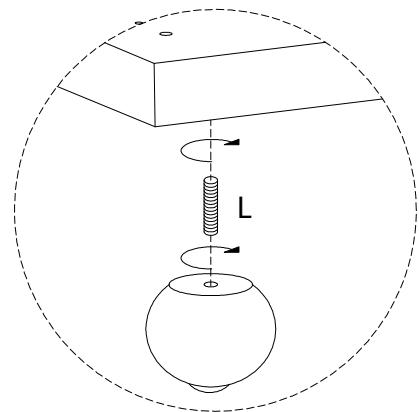
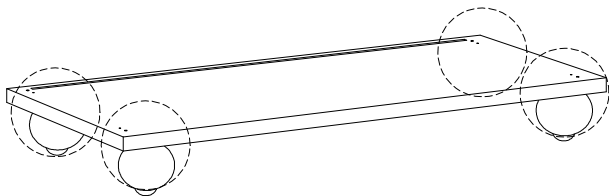
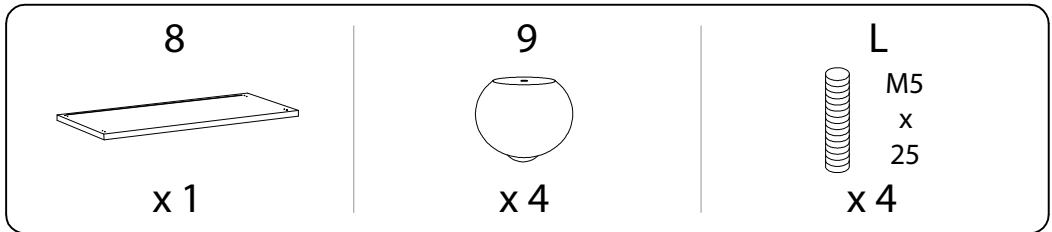
2



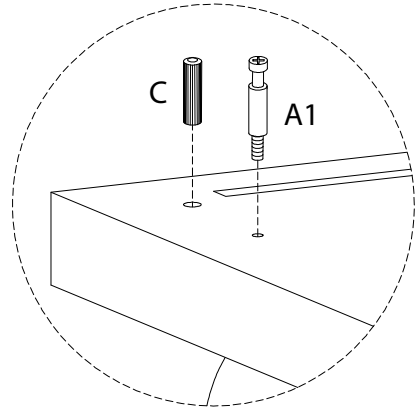
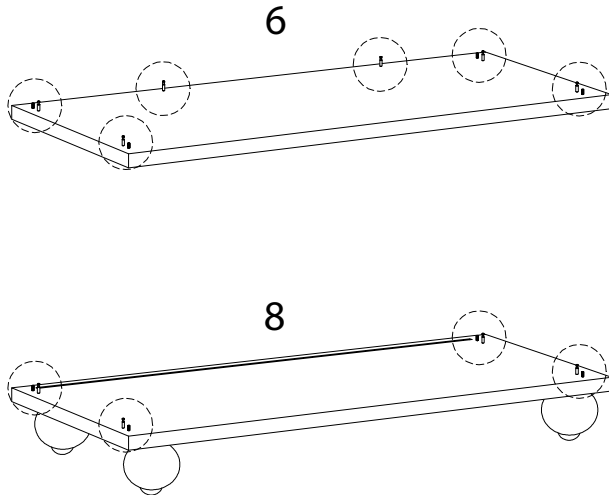
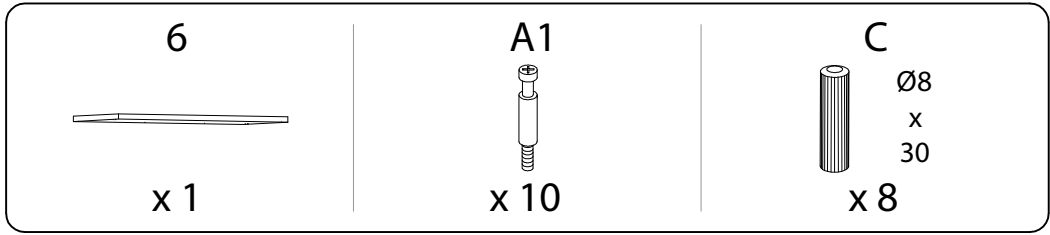
3



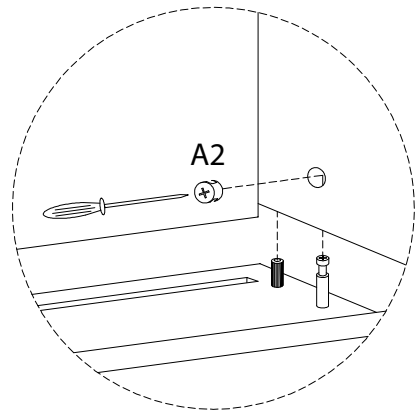
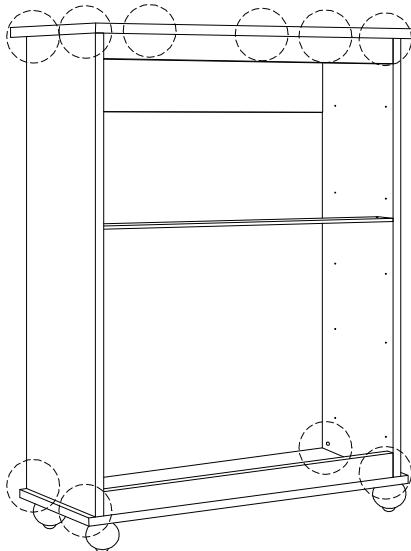
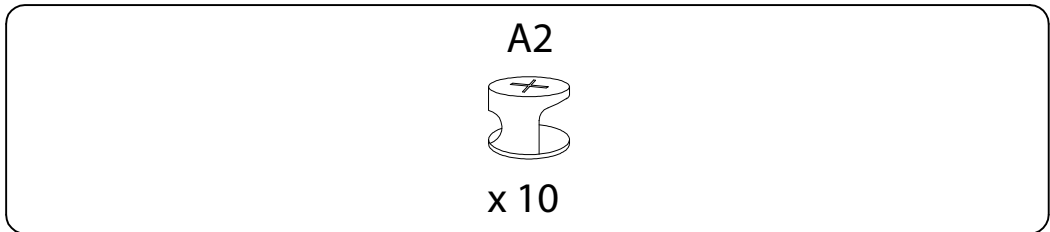
4



5



6



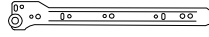
7

E1



x 5

E3



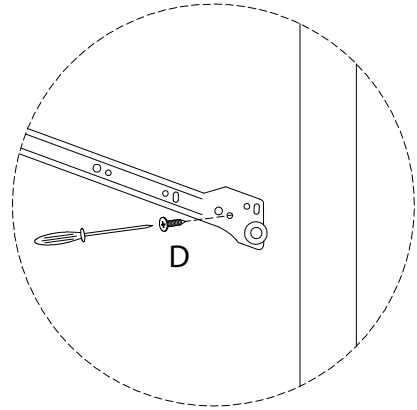
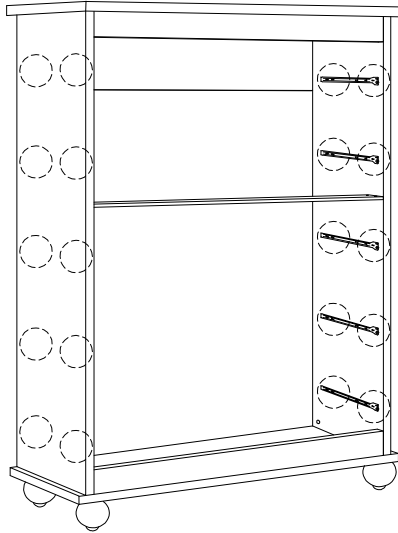
x 5

D



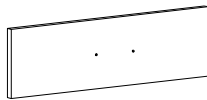
3.5
x
14

x 20



8 x 5

10

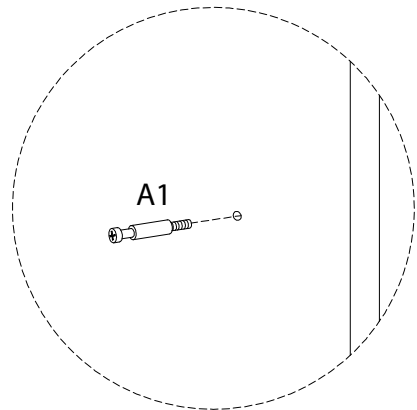
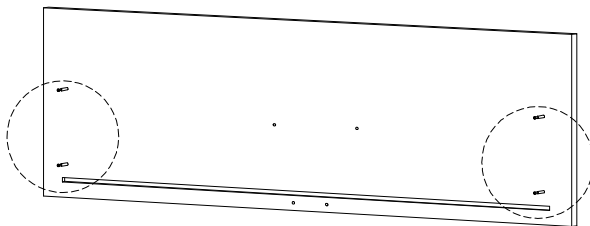


x 1

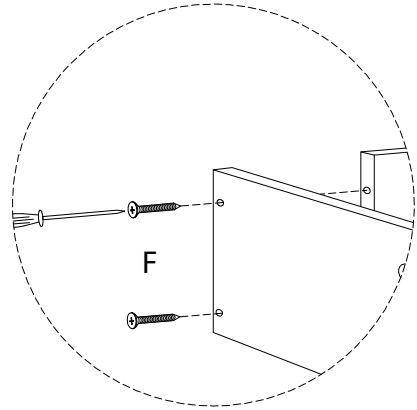
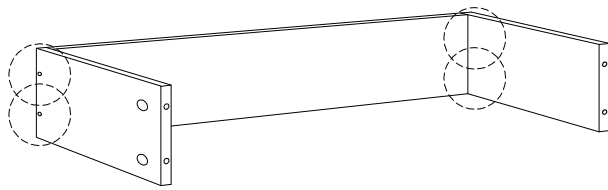
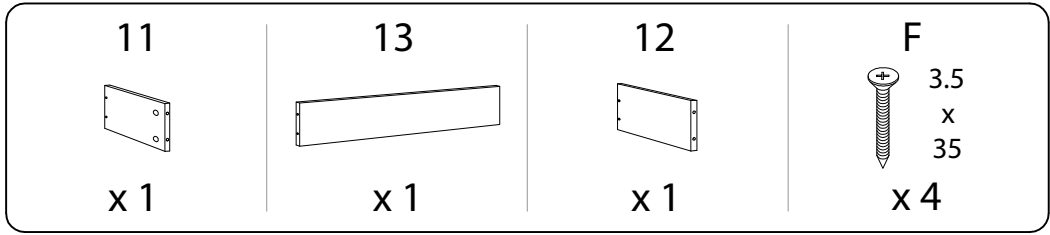
A1



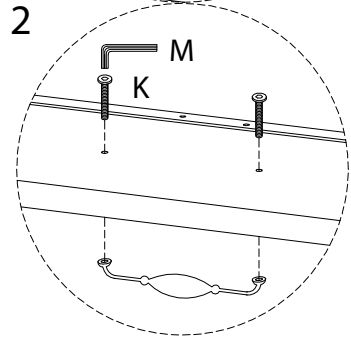
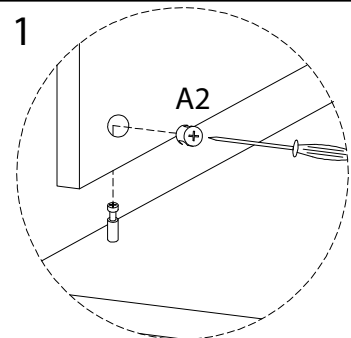
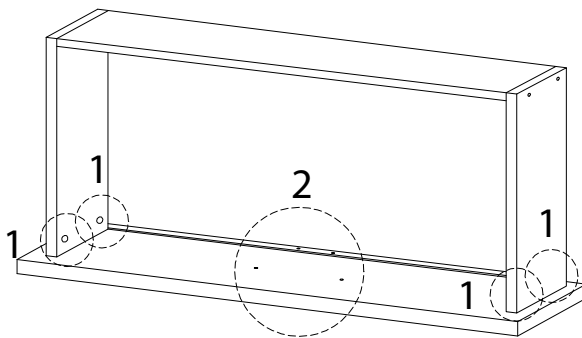
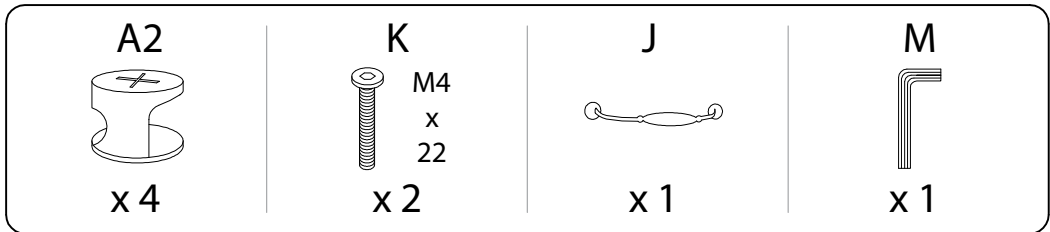
x 4



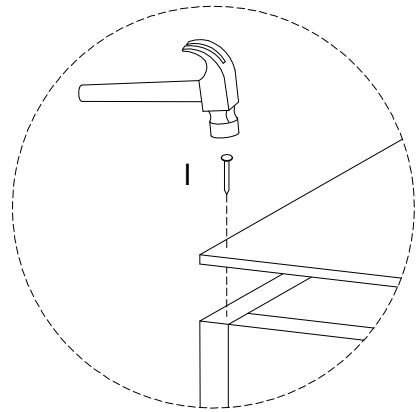
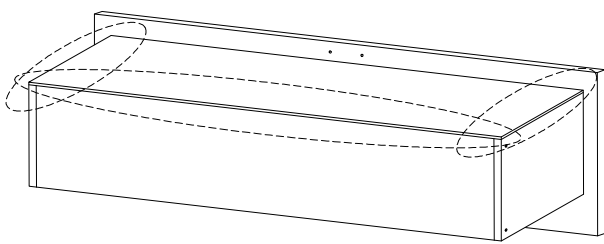
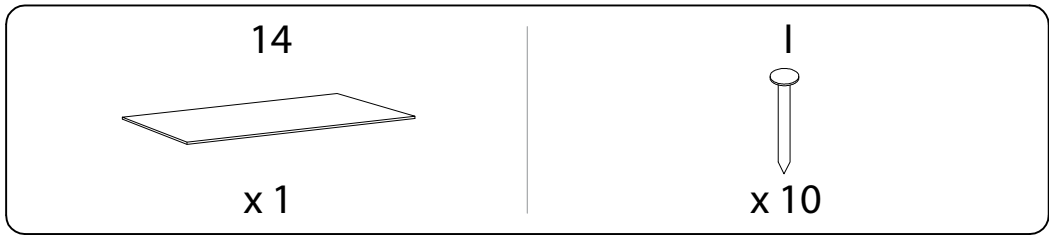
9 x 5



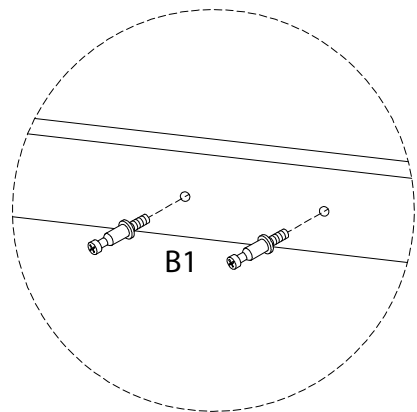
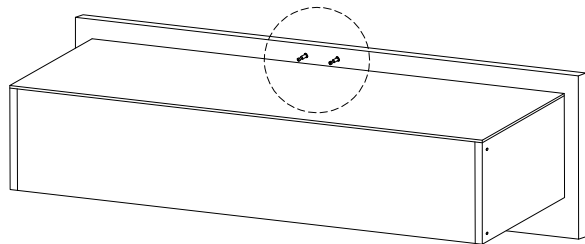
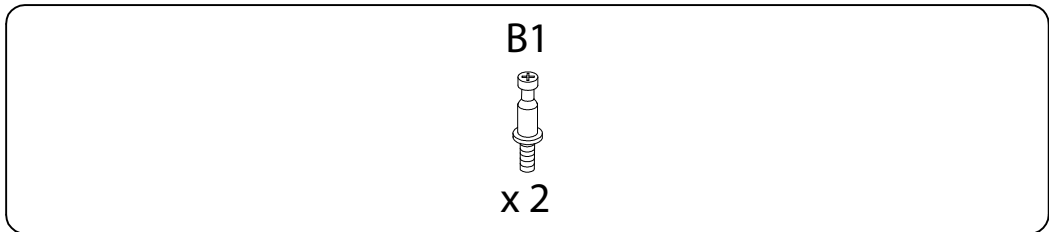
10 x 5



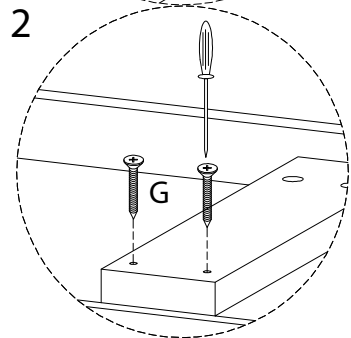
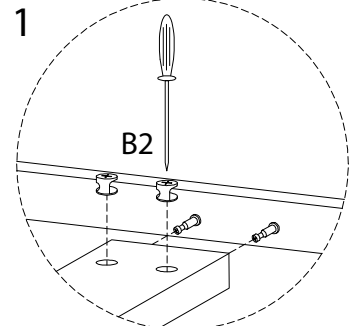
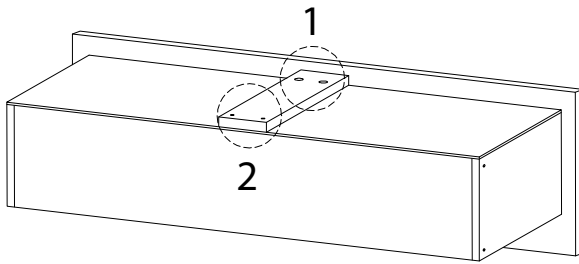
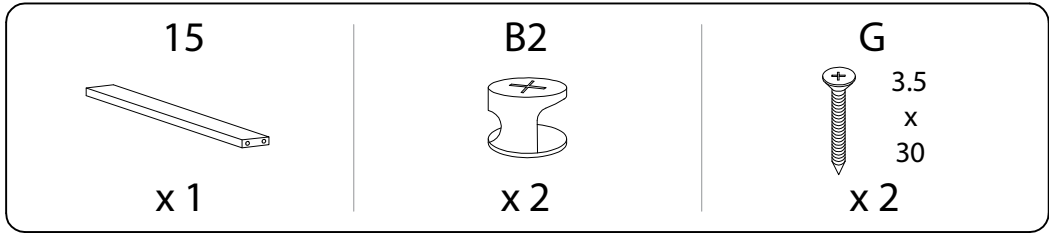
11 x 5



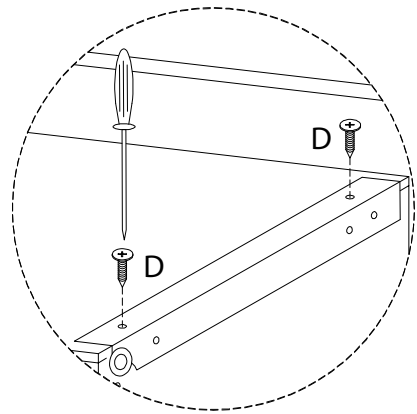
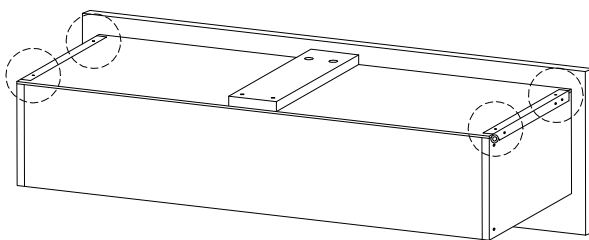
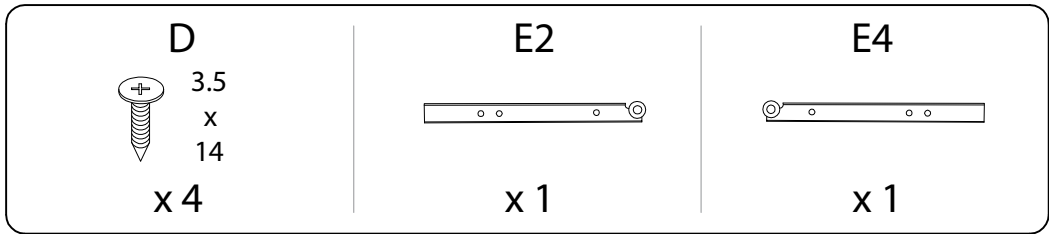
12 x 5



13 x 5

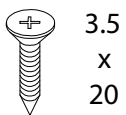


14 x 5



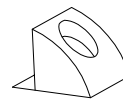
15

H1



x 6

H2



x 6

