

# Contents

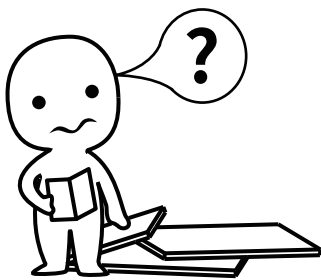
English ----- 01-33

Français ----- 34-66

Deutsch ----- 67-100

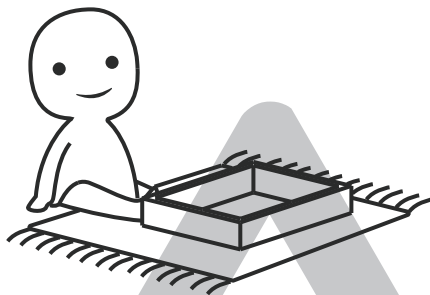
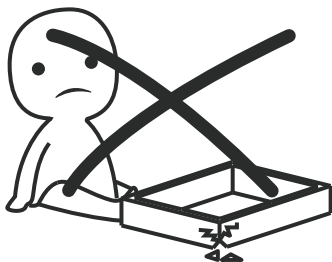
# **INSTALLATION**

## *Product Manual*



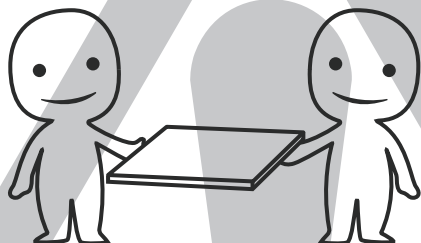
### **IMPORTANT INFORMATION!**

please read the entire manual before starting to assemble and/or using this product. follow the manual thoroughly and keep it for further reference.



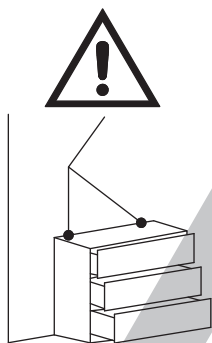
### **AVOID SCRATCHES!**

In order to avoid scratching this furniture should be assembled on a soft layer- could be a rug.



### **IMPROVE EFFICIENCY !**

Try to find a partner to install with you, which can speed up the installation efficiency and shorten the time.



### **ANTI-TOPPLE WARNING !**

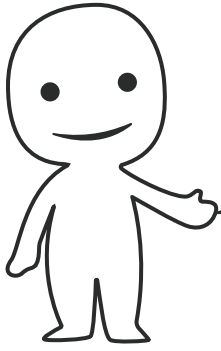
Overturned furniture can cause serious or fatal crush injuries. To prevent tipping over, be sure to use the wall attachment, if not included with this product. Please purchase the wall attachment that fit your wall. If unsure, seek professional advice. Please read and follow each step of the instructions carefully.

### **IMPORTANT !**

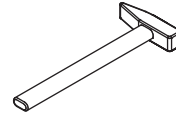
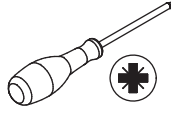
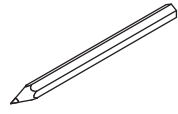
It is important that any product which is assembled using any kind of screw is re-tightened 2 weeks after assembly, and once every 3 months - in order to assure stability through-out the lifespan of the product.

For regular maintenance and cleaning of the product, for the frame, please use a rag dipped in neutral detergent to fully wipe it, and then dry it with a clean rag. For glass materials, wipe with a rag dampened with water glass cleaner, and then dry with a dry rag.

Do not use an electric screwdriver, and do not use too much force when installing, because the board is easy to break.

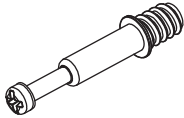


Please prepare the following tools



When installing, please carefully confirm whether each screw corresponds to the manual, accessories with similar shapes can be distinguished by size

A x 102



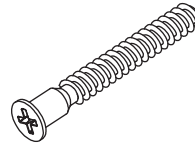
M6 x 35 mm

B x 102



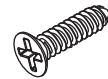
Ø 12 x 9.5 mm

C x 52



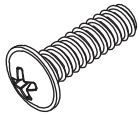
M5 x 40 mm

D x 84



M3 x 12 mm

E x 14



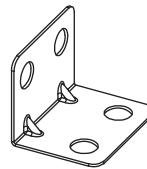
M4 x 14 mm

F x 7



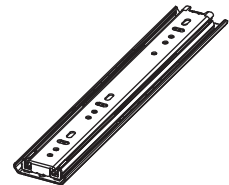
SKLS-T96

G x 4



JM-13

H x 14



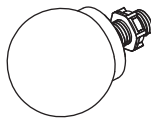
GZHG-3-27

J x 16



M3.5 x 12 mm

K x 10



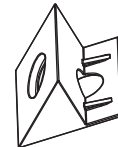
BGD-L

L x 8



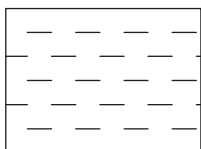
M3.5 x 14 mm

M x 8

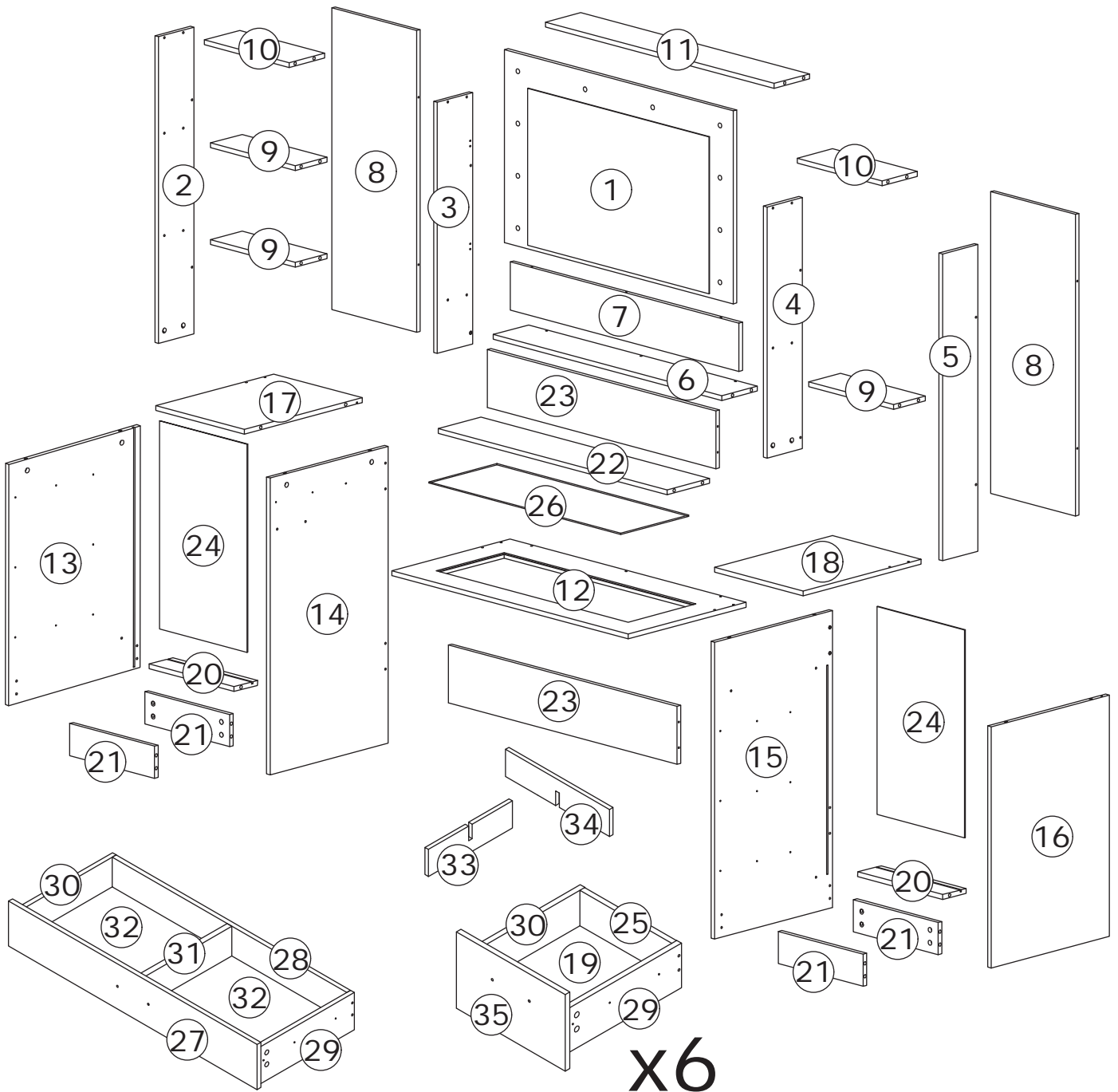


BBK

x 1



Sponge



x6

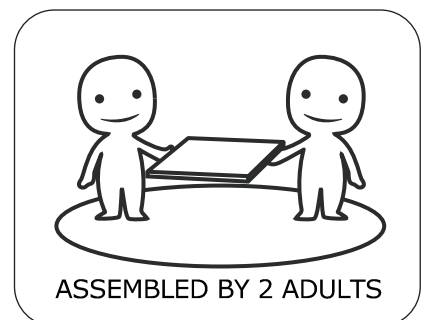
## ⚠ WARNING



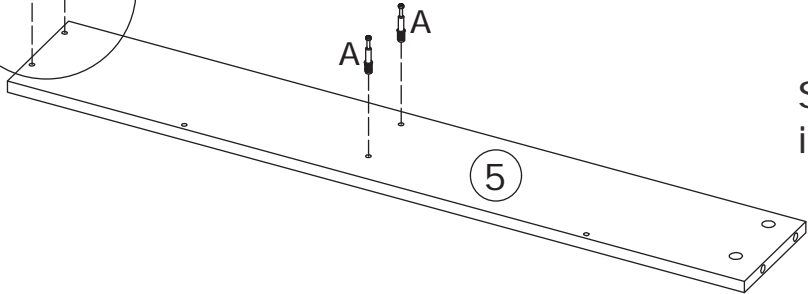
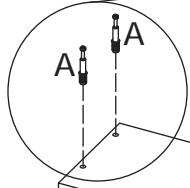
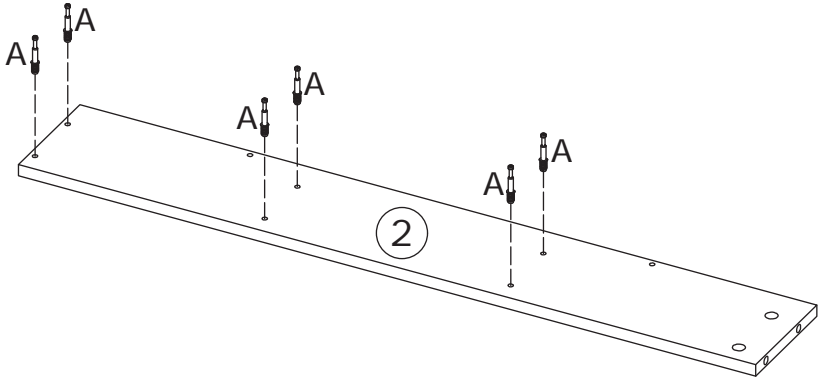
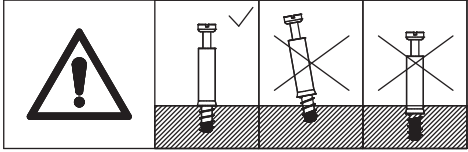
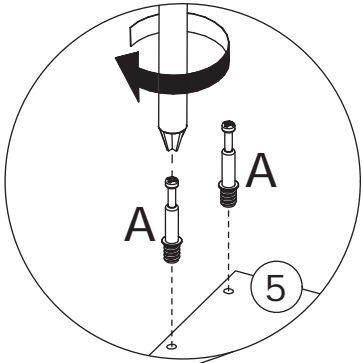
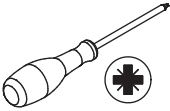
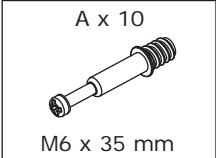
Children have died from furniture tipover. To reduce the risk of furniture tipover:

- ALWAYS install Anti-tip device provided.
- NEVER put a TV on this product.
- NEVER allow children to stand, climb or hang on drawers, doors, or shelves.
- NEVER open more than one drawer at a time.
- Place heaviest items in the lowest drawers.

*This is a permanent label.  
Do not remove!*

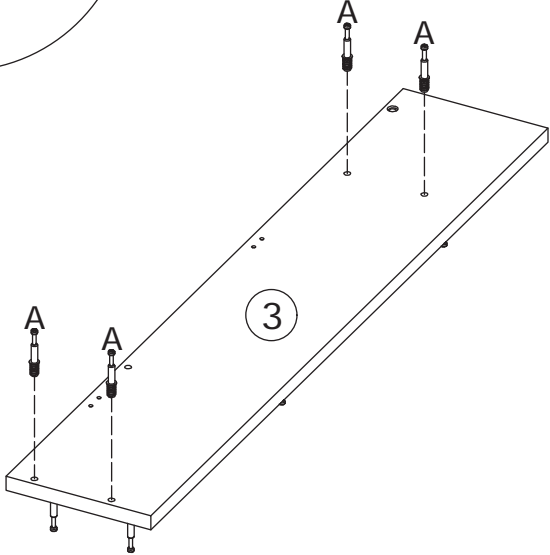
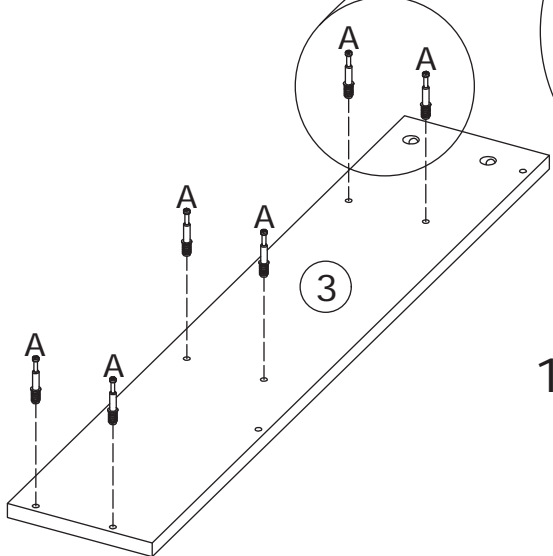
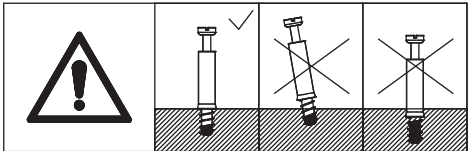
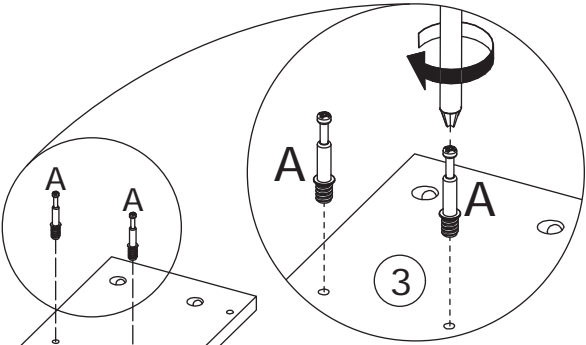
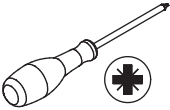


1



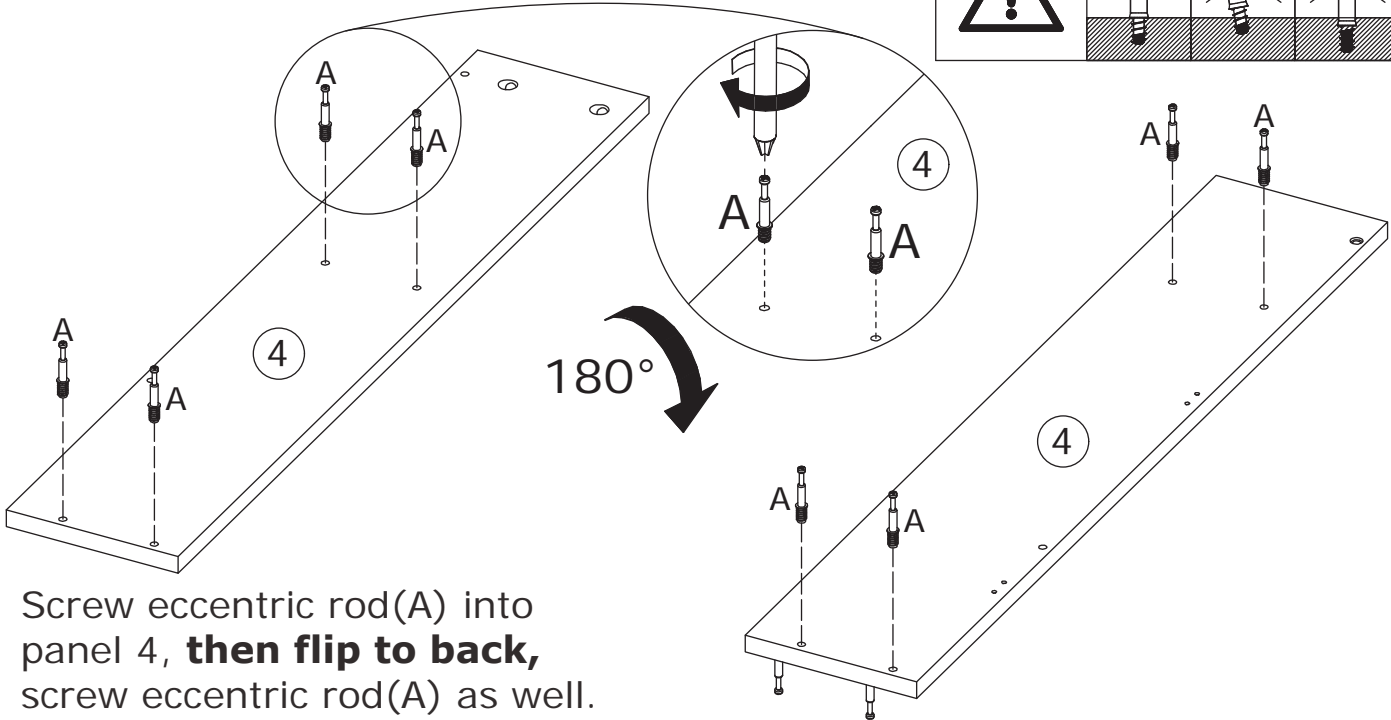
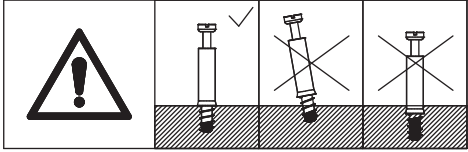
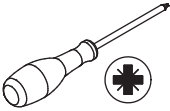
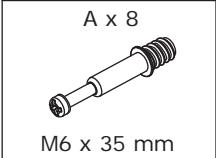
Screw eccentric rod(A) into panel 2 and 5 at first.

2



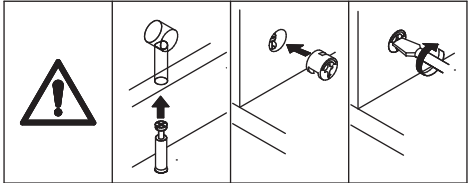
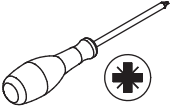
Screw eccentric rod(A) into panel 3, **then flip to back**, screw eccentric rod(A) as well.

3

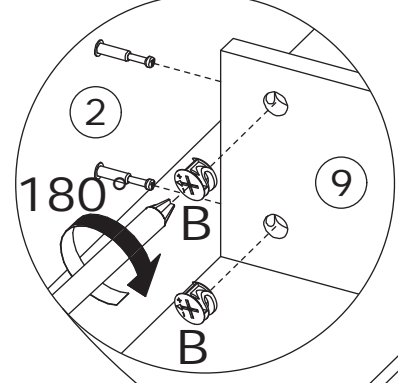


Screw eccentric rod(A) into panel 4, **then flip to back**, screw eccentric rod(A) as well.

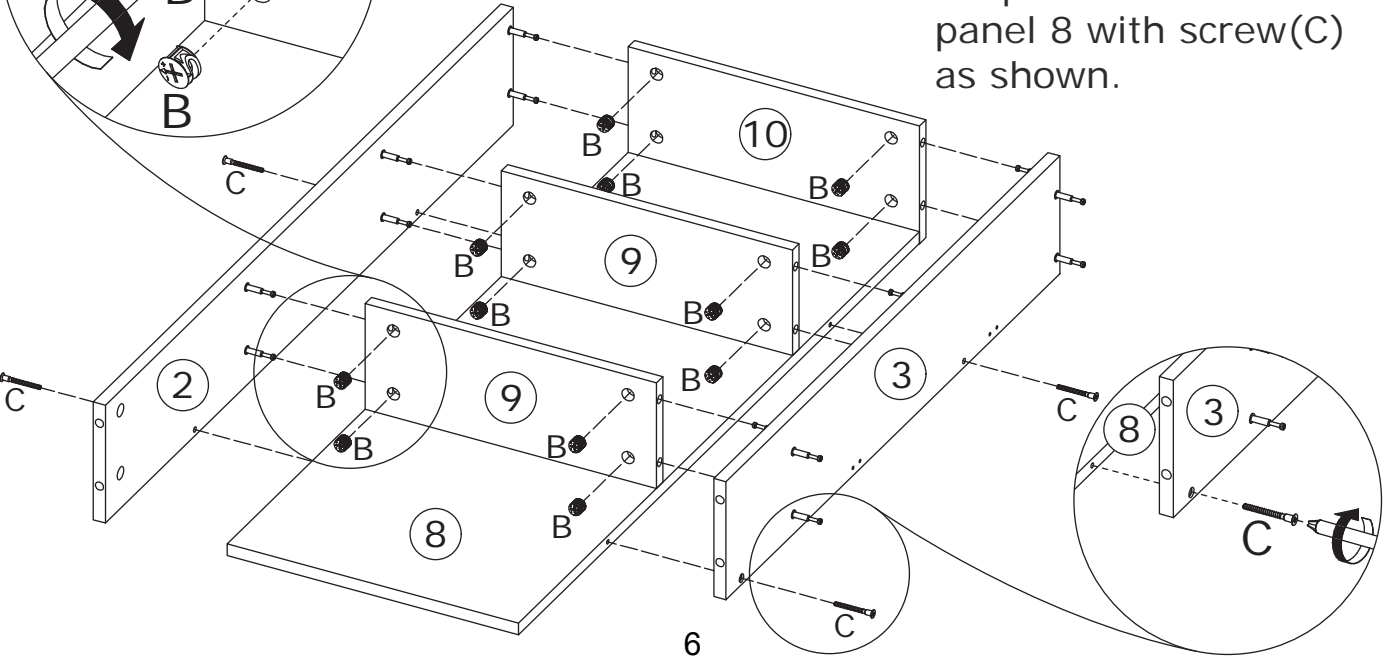
4



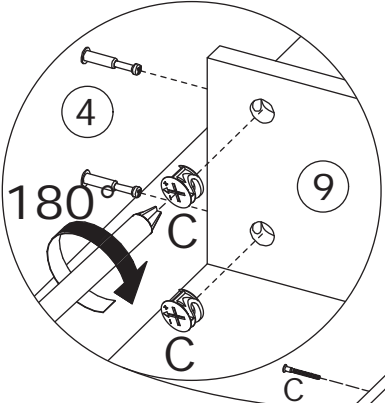
Connect panel 2 and 3 to panel 9 and 10, add cam lock(B) into panel 9,10 and turn clockwise to tighten as shown.



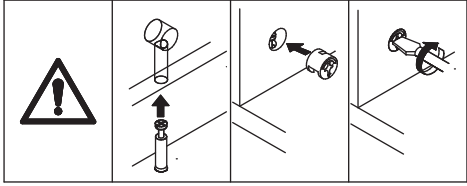
Fix panel 2 and 3 to panel 8 with screw(C) as shown.



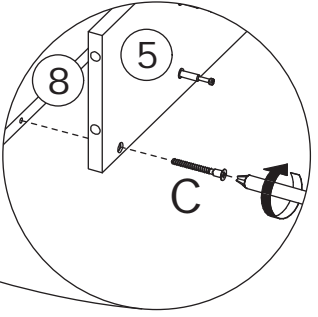
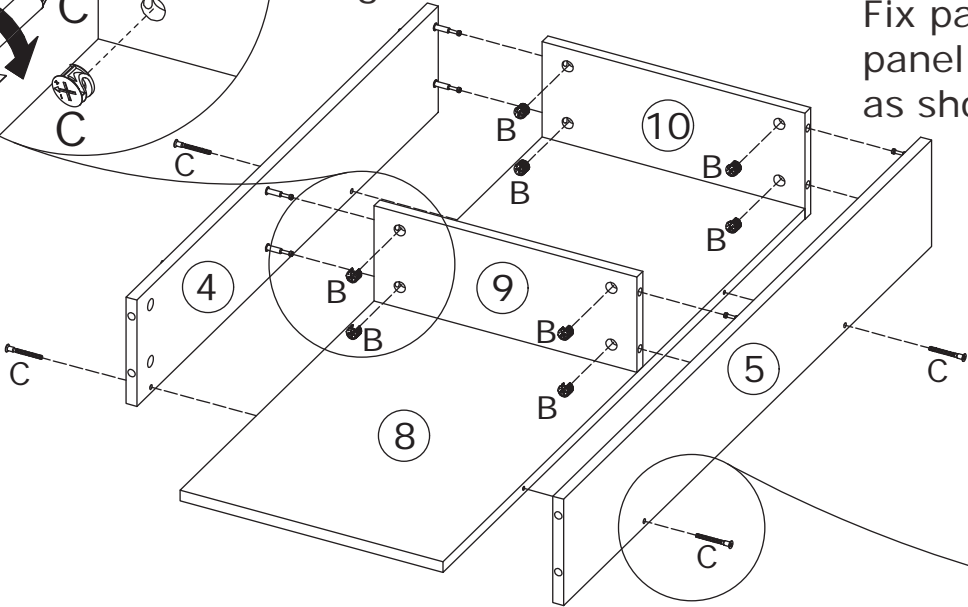
5



Connect panel 4 and 5 to panel 9 and 10, add cam lock (B) into panel 9, 10 and turn clockwise to tighten as shown.



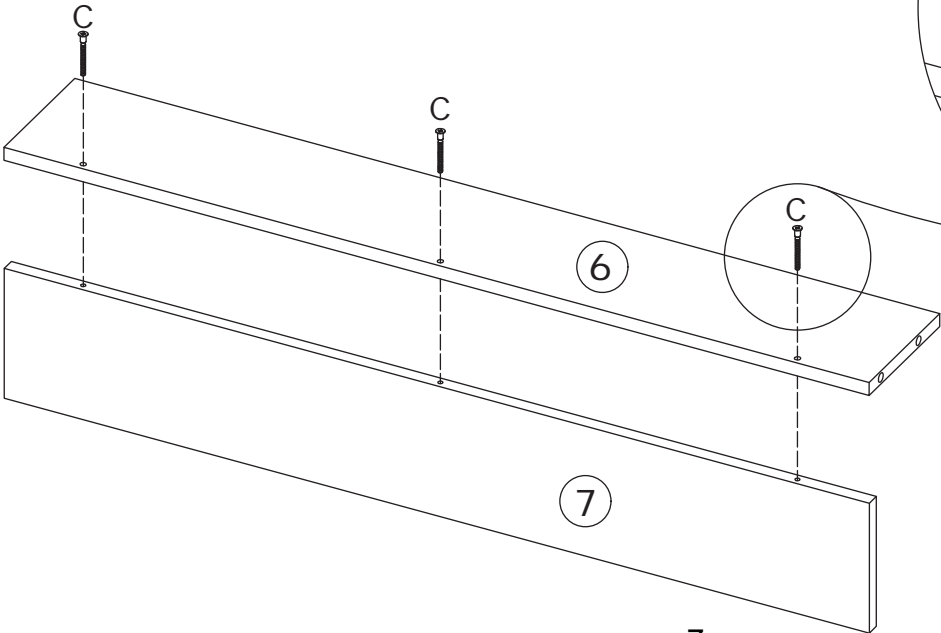
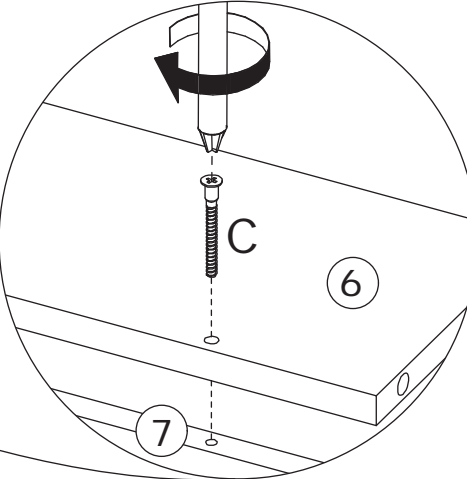
Fix panel 4 and 5 to panel 8 with screw (C) as shown.



6

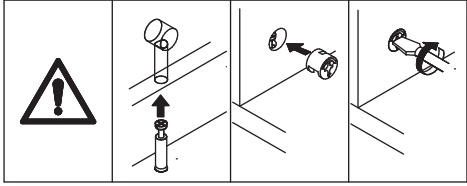
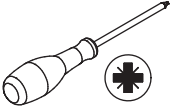


Fix panel 6 to panel 7 with screw (C) as shown.

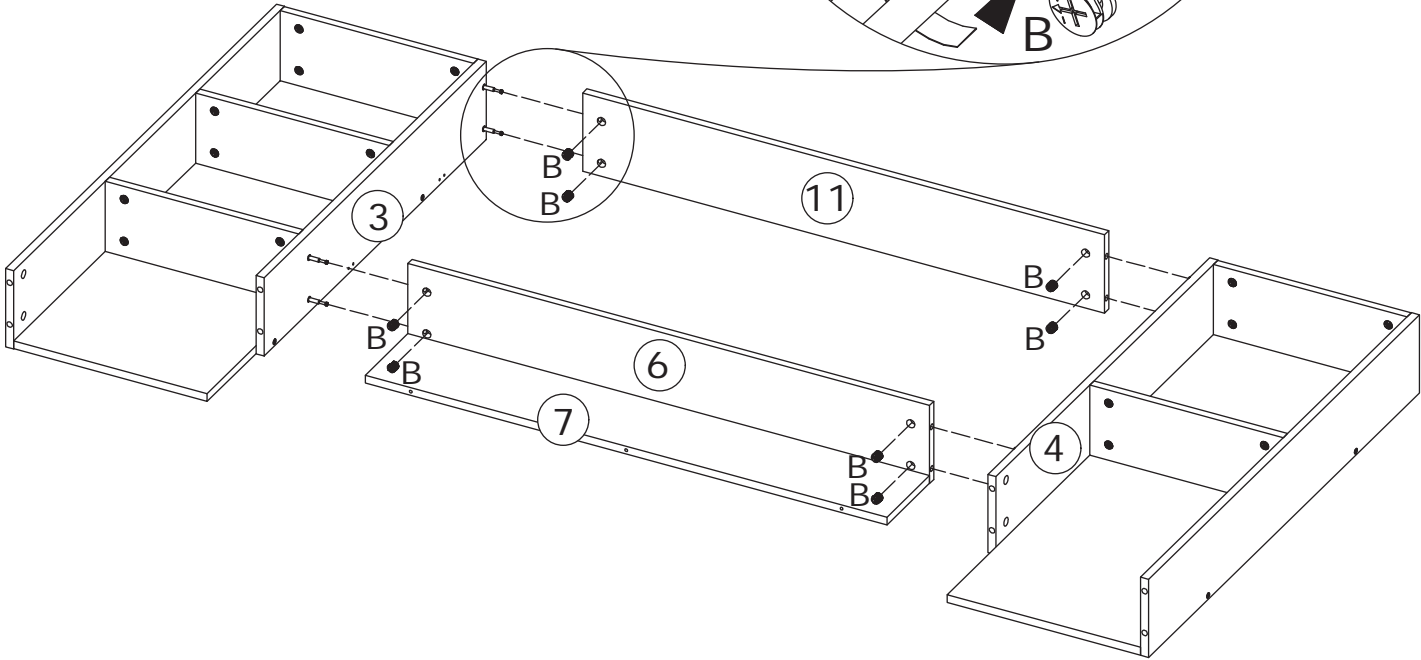
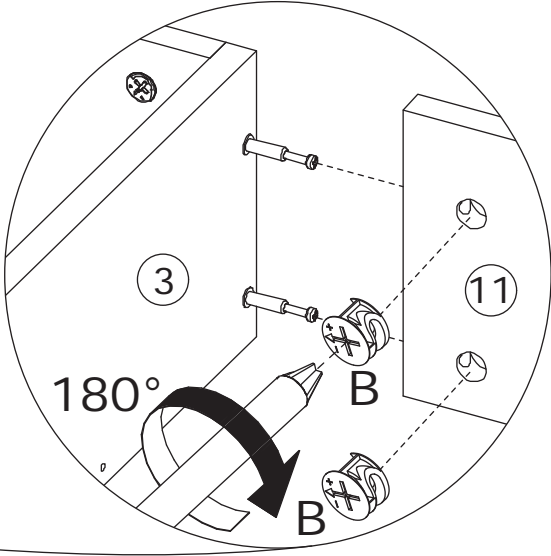


7

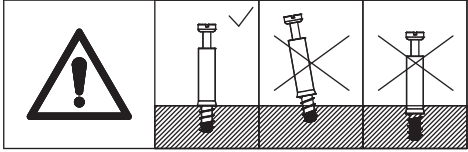
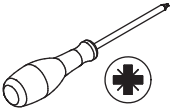
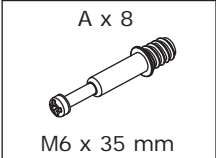
B x 8  
Ø 12 x 9.5 mm



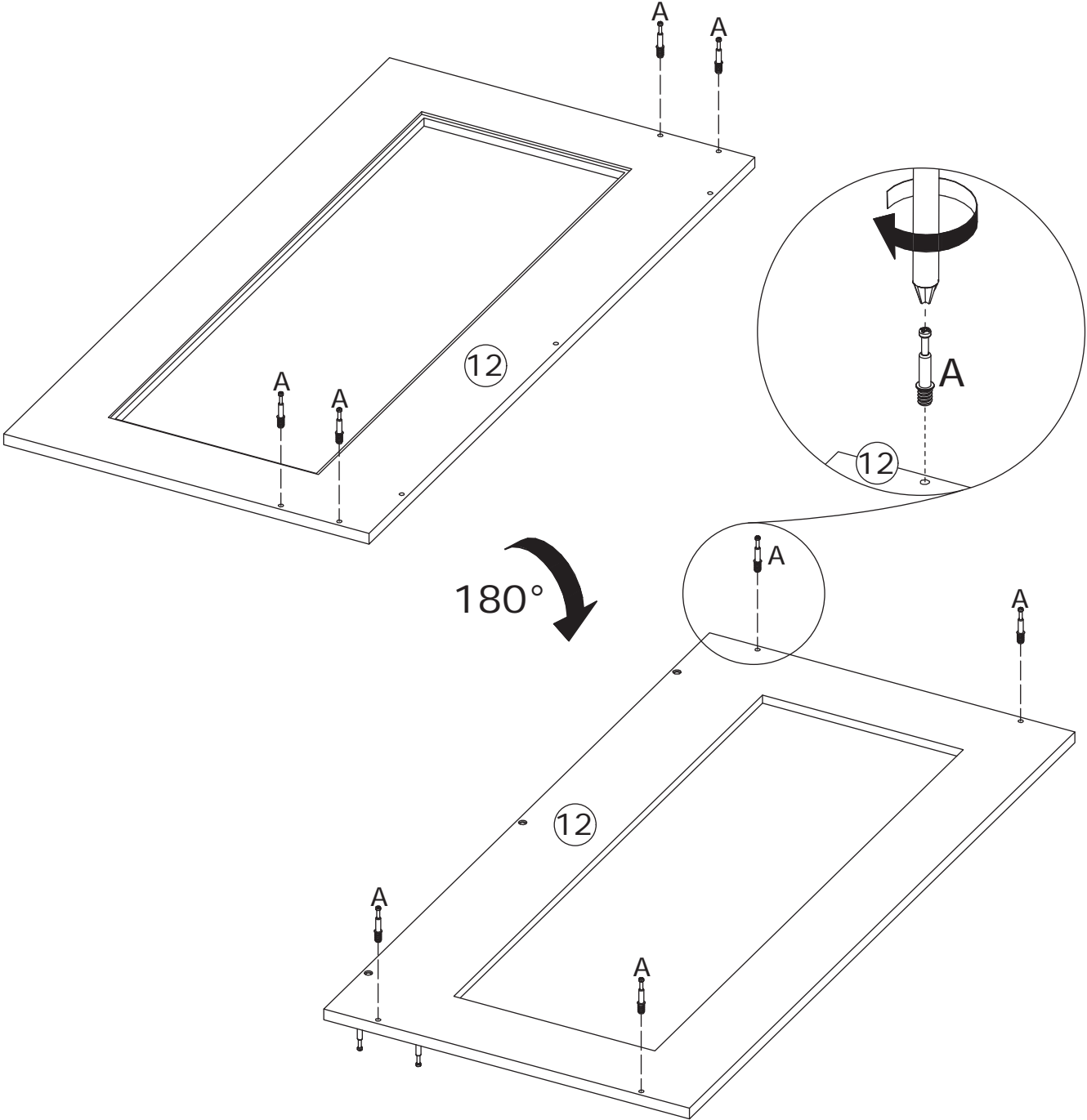
Connect the two components to panel 6, 7 and 11, add cam lock(B) into panel 6,11 and turn clockwise to tighten as shown.



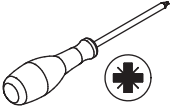
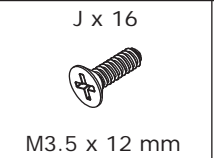
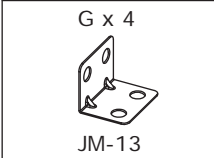
8



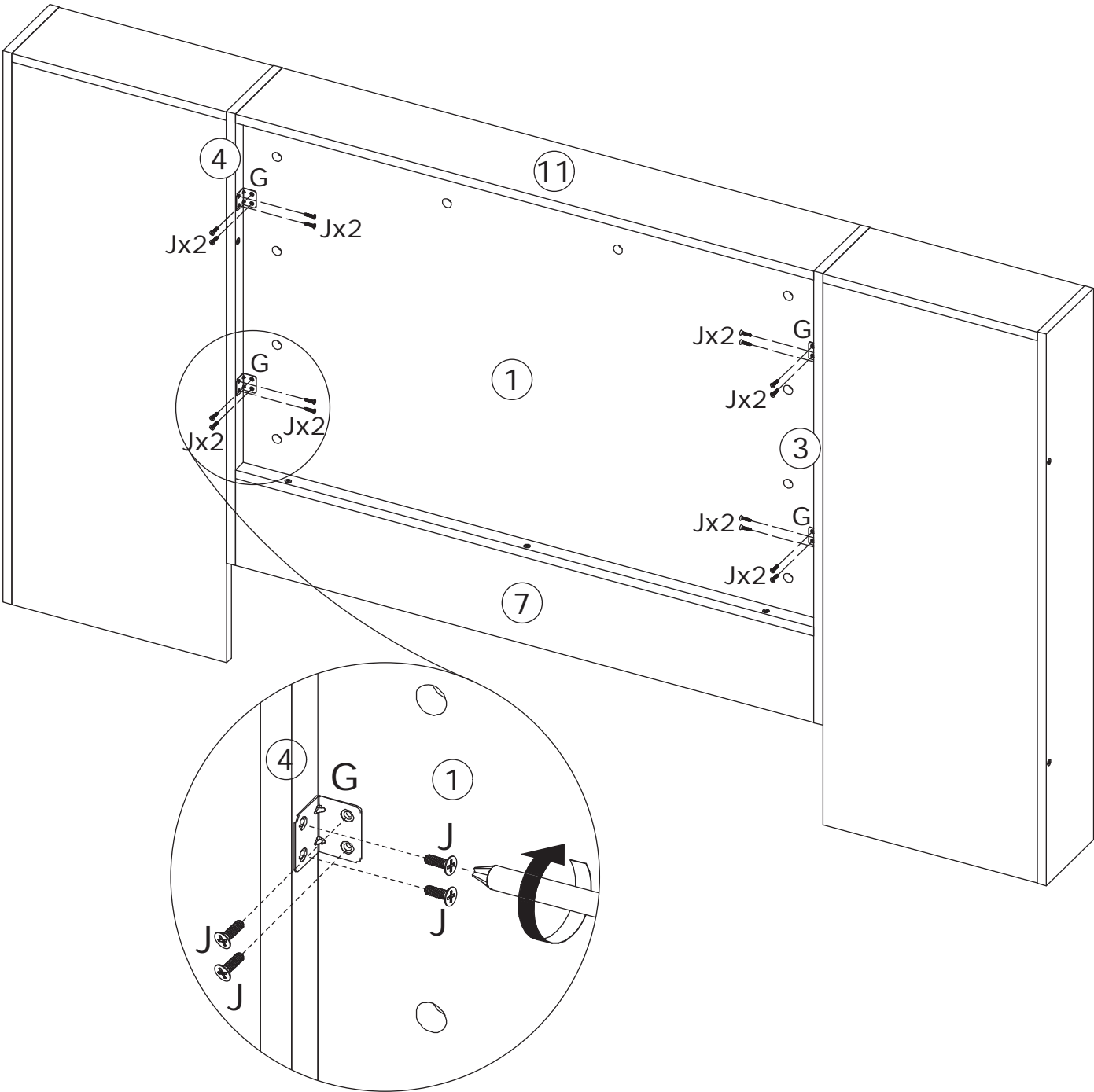
Screw eccentric rod(A) into panel 12,  
**then flip to back**, screw eccentric rod(A) as  
well.



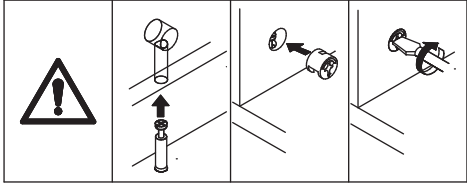
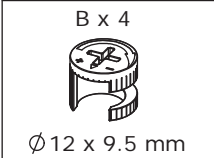
9



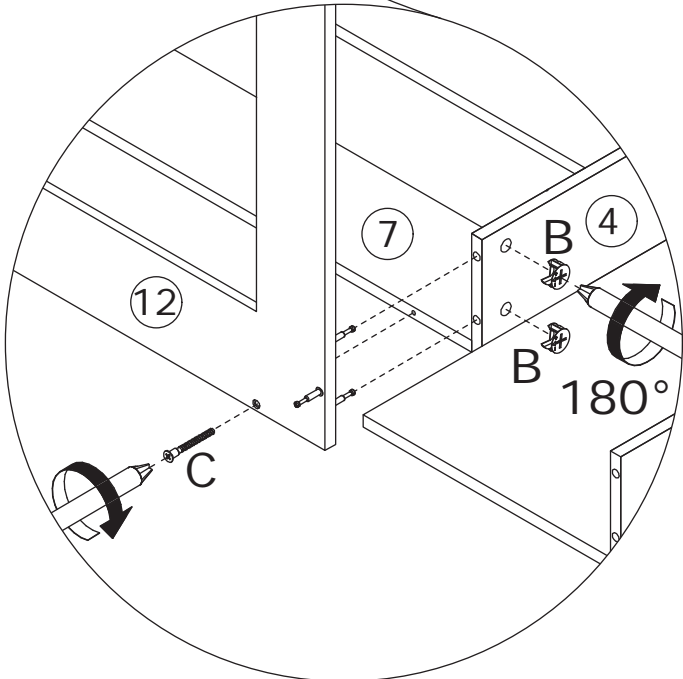
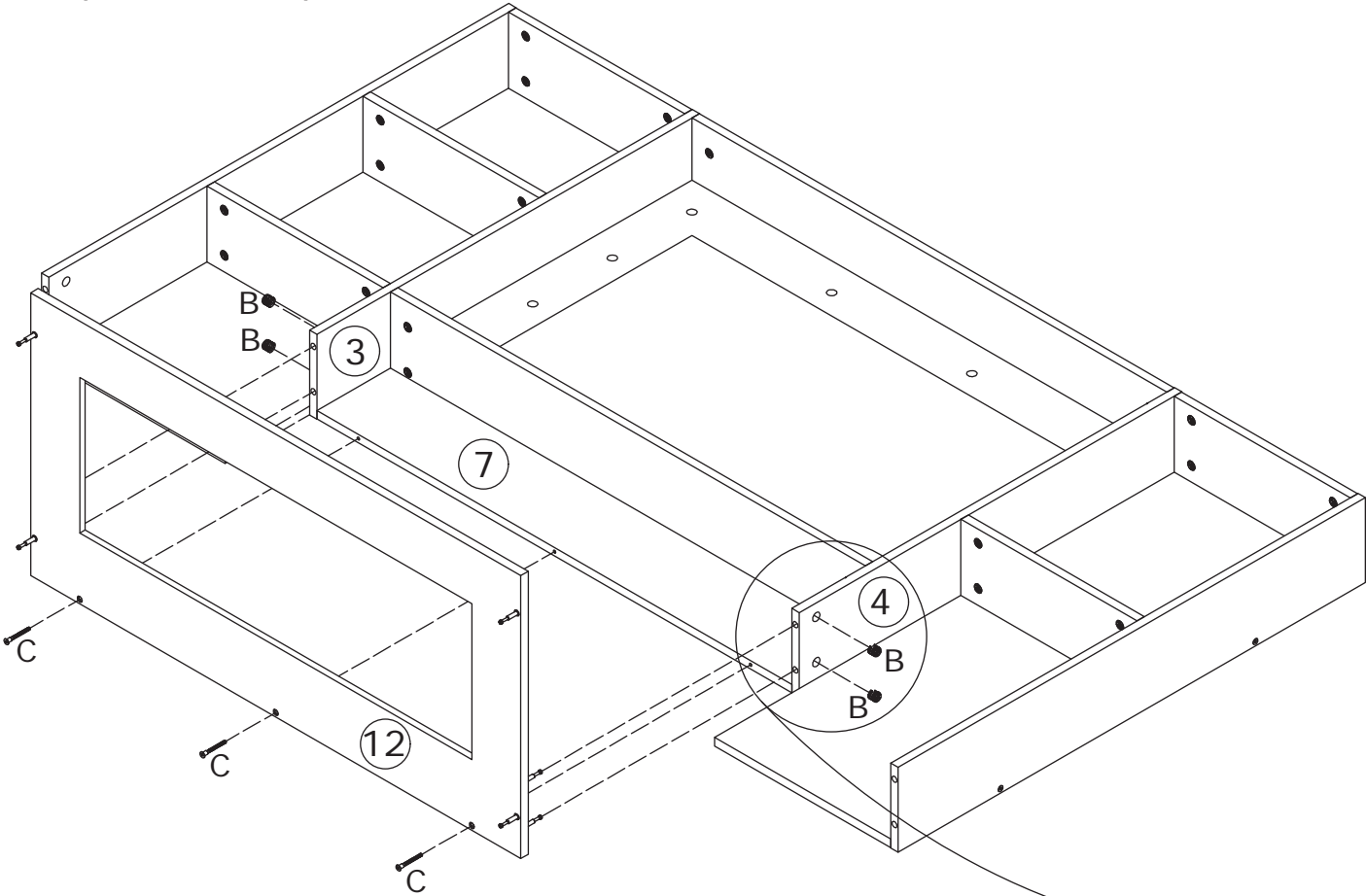
Fix panel 1 to the component using part(G) with screw(J) as shown.



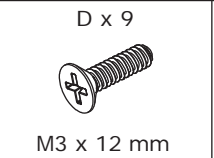
10



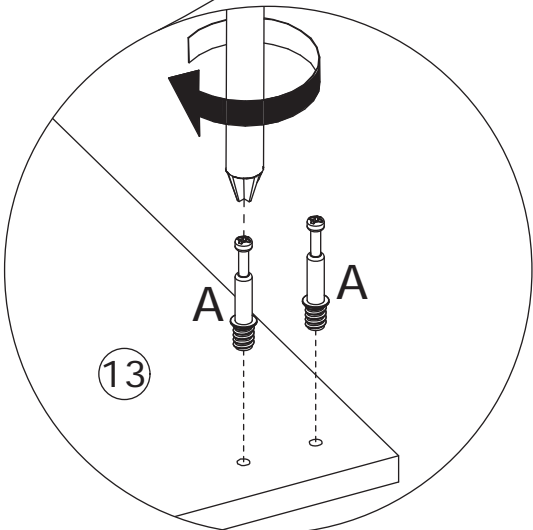
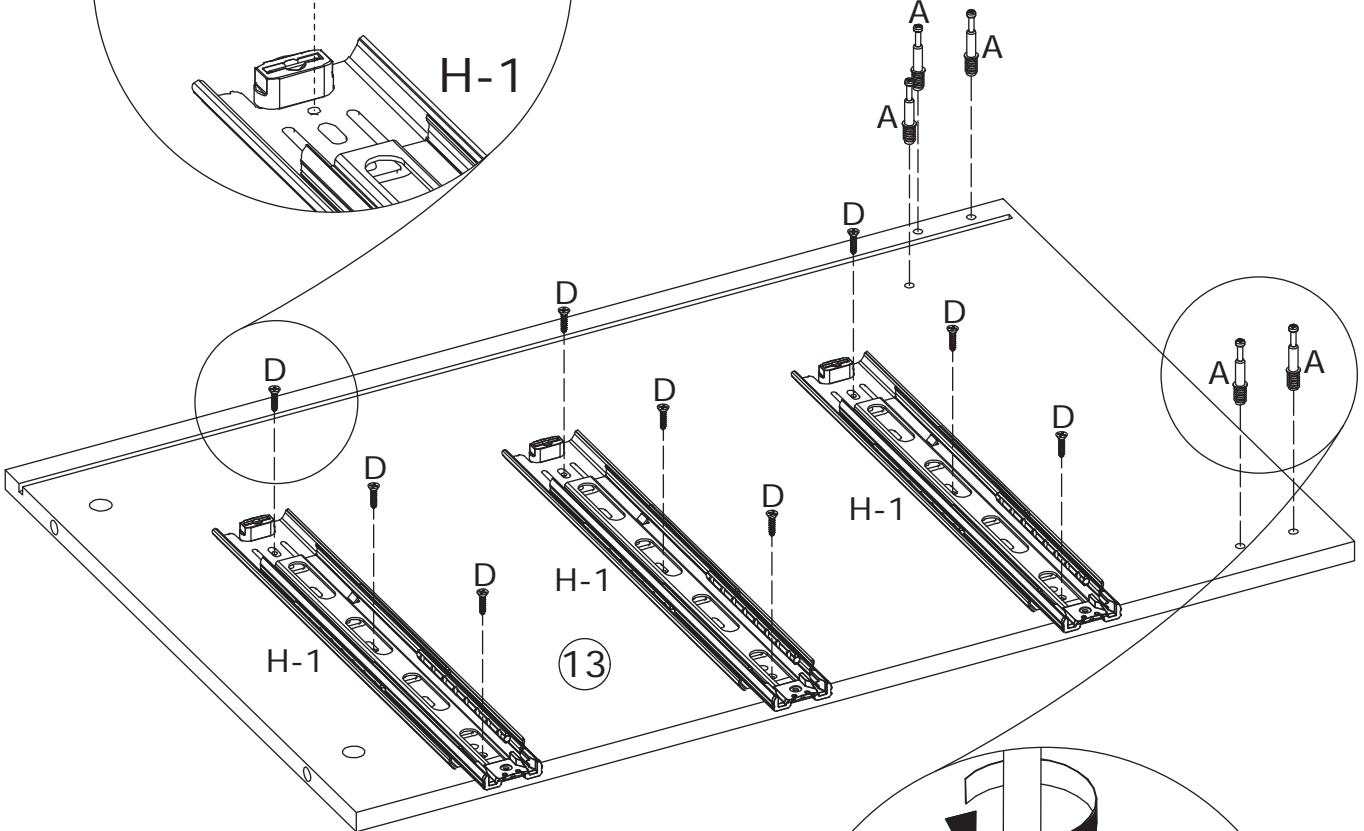
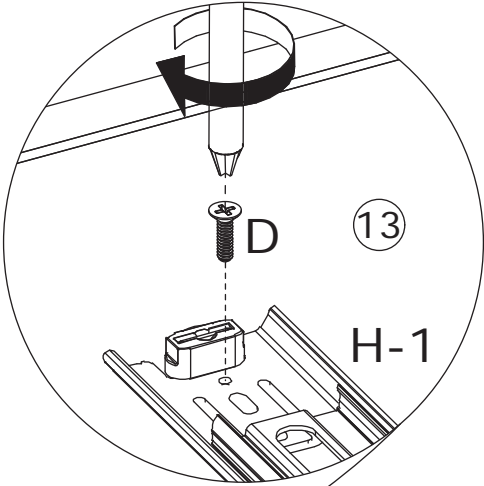
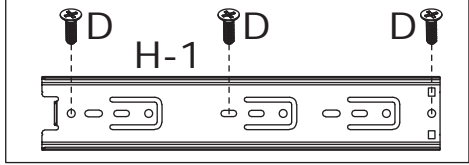
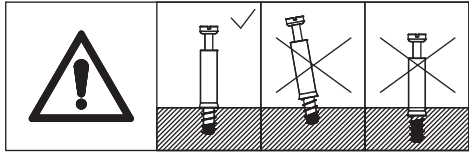
Connect panel 12 to panel 3 and 4, add cam lock(B) into and turn clockwise to tighten as shown.  
Fix panel 12 to panel 7 with screw(C) as shown.



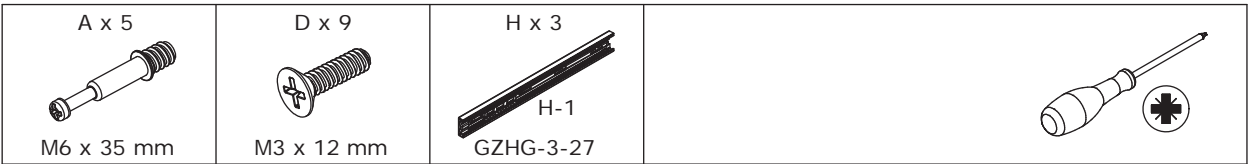
11



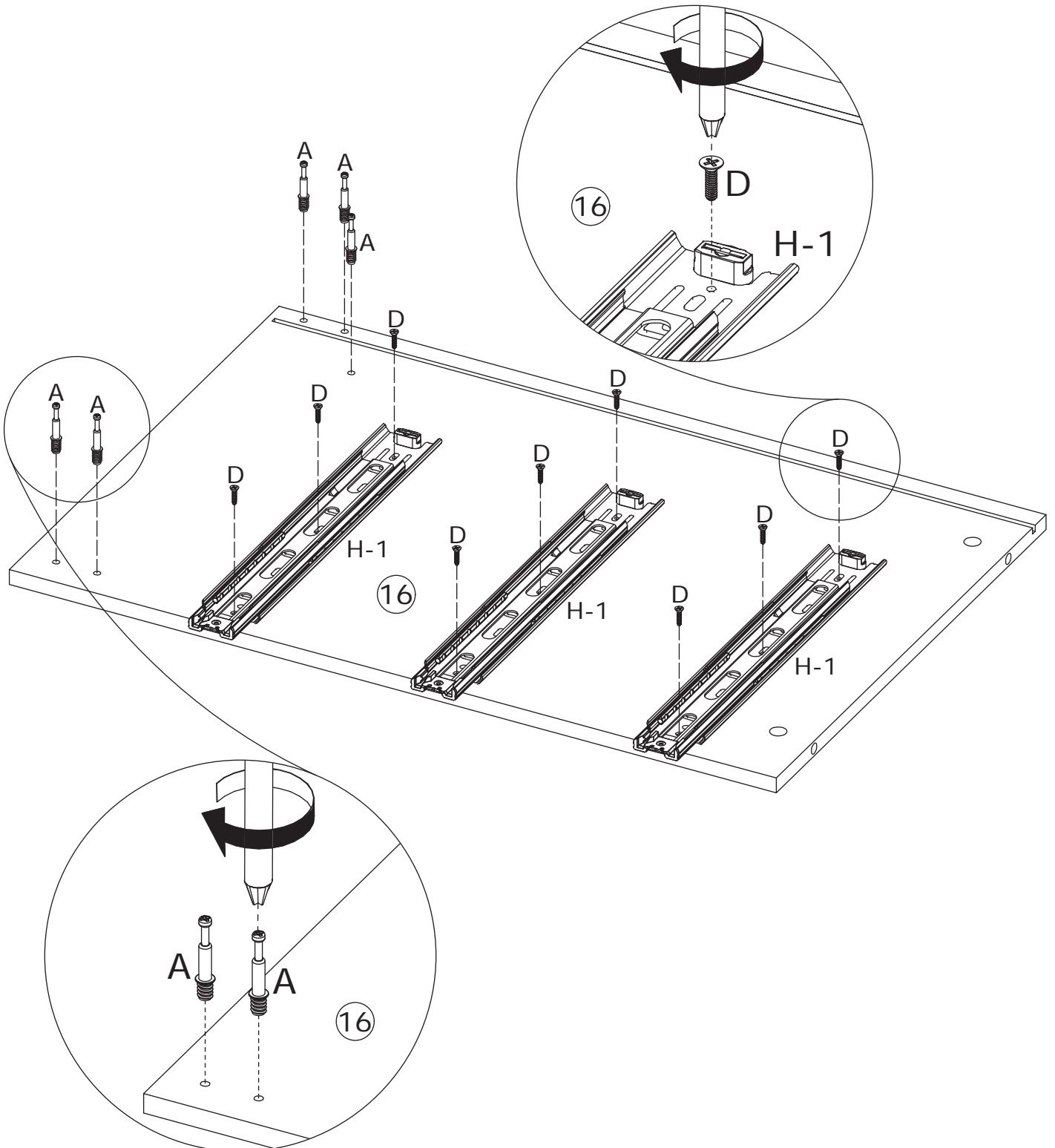
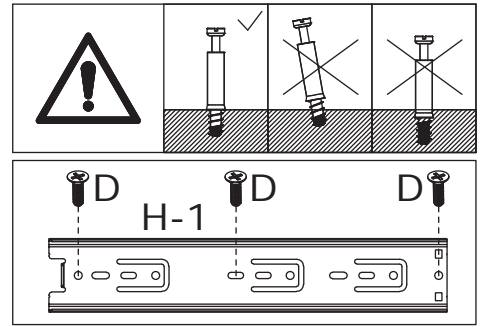
Screw eccentric rod(A) into panel 13 and fix rail(H-1) with screw(D) as shown.



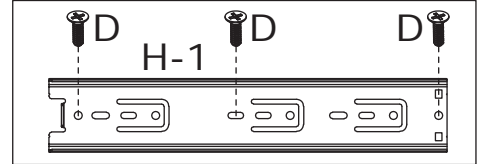
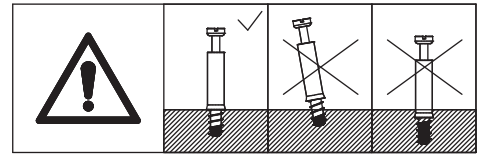
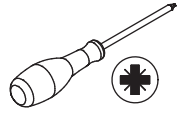
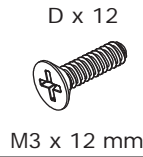
12



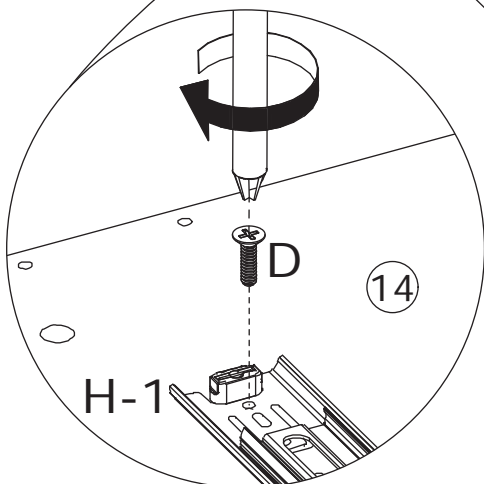
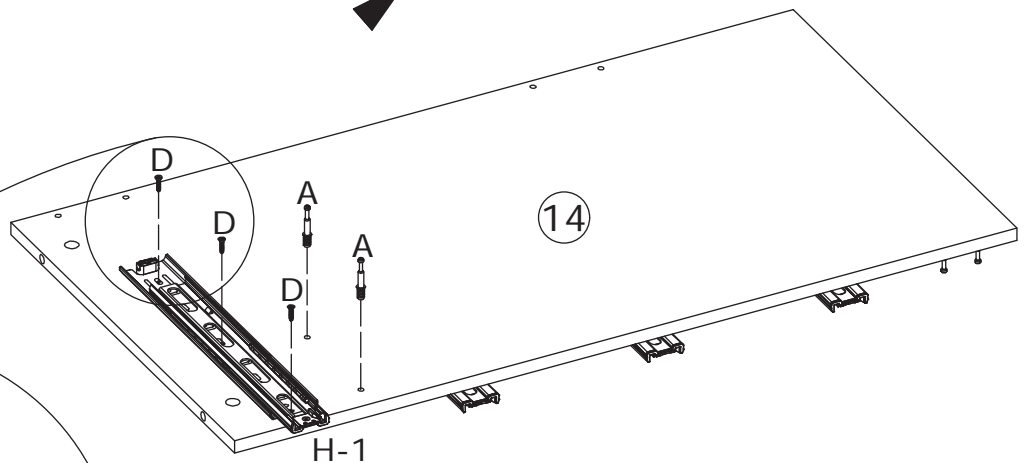
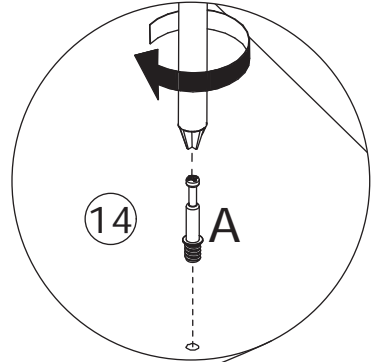
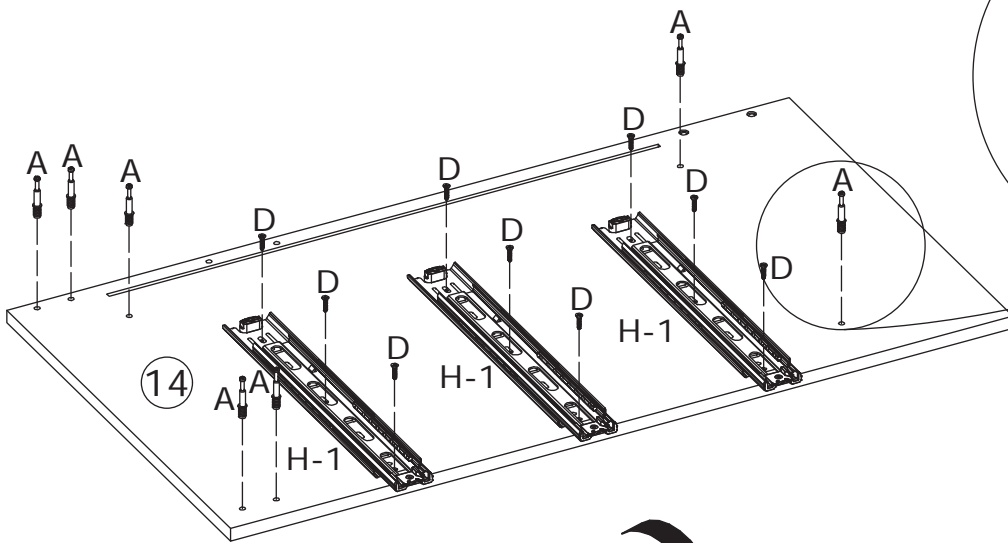
Screw eccentric rod(A) into panel 16 and fix rail(H-1) with screw(D).



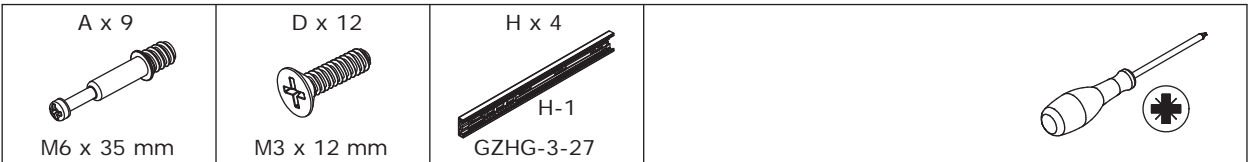
# 13



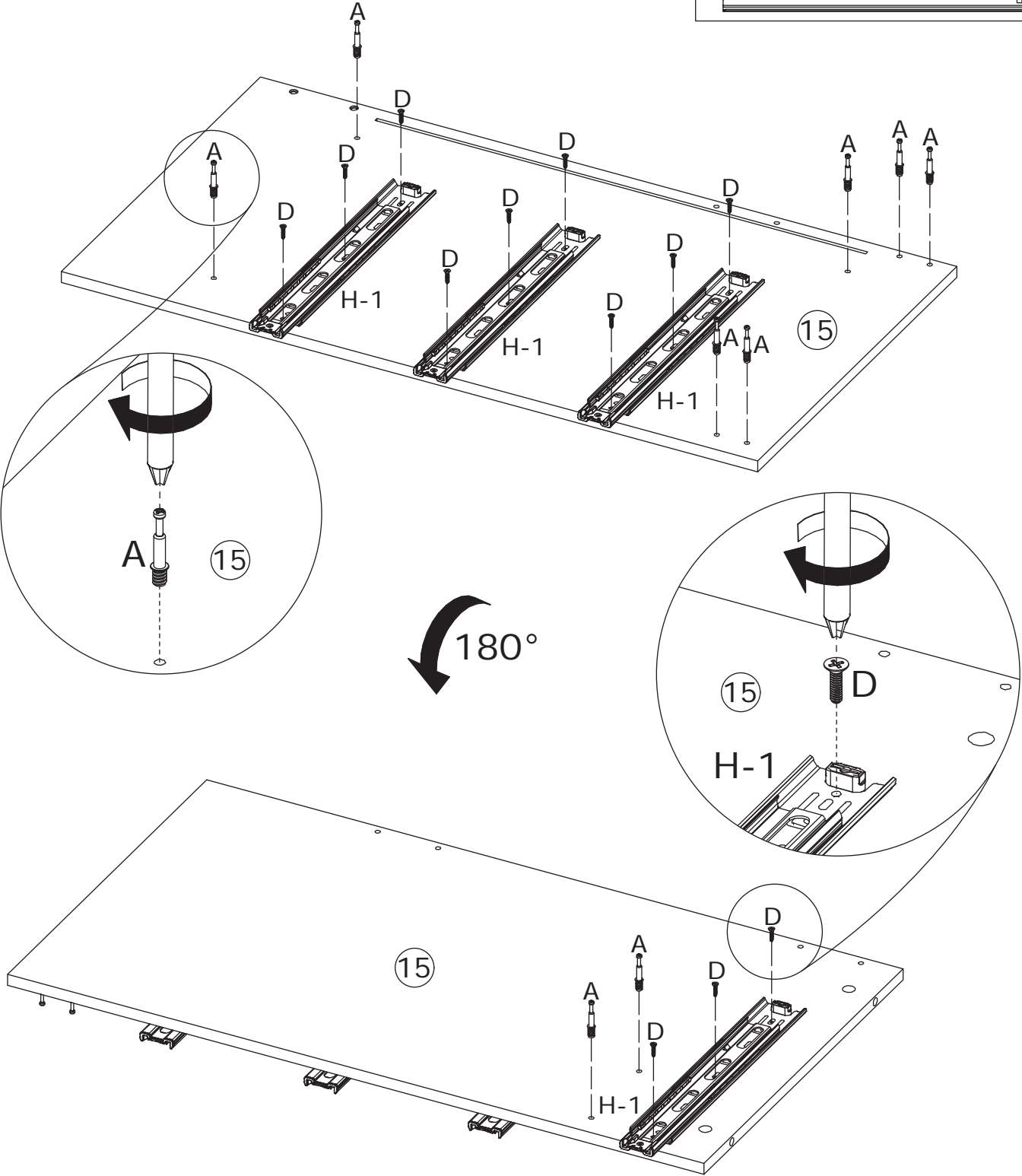
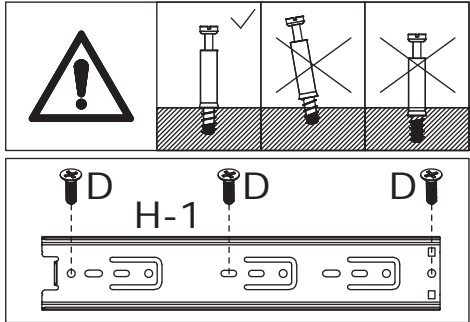
Screw eccentric rod(A) into panel 14 and fix rail(H-1) with screw(D).  
**Then flip to back**, screw eccentric rod(A) and fix rail(H-1) as shown.



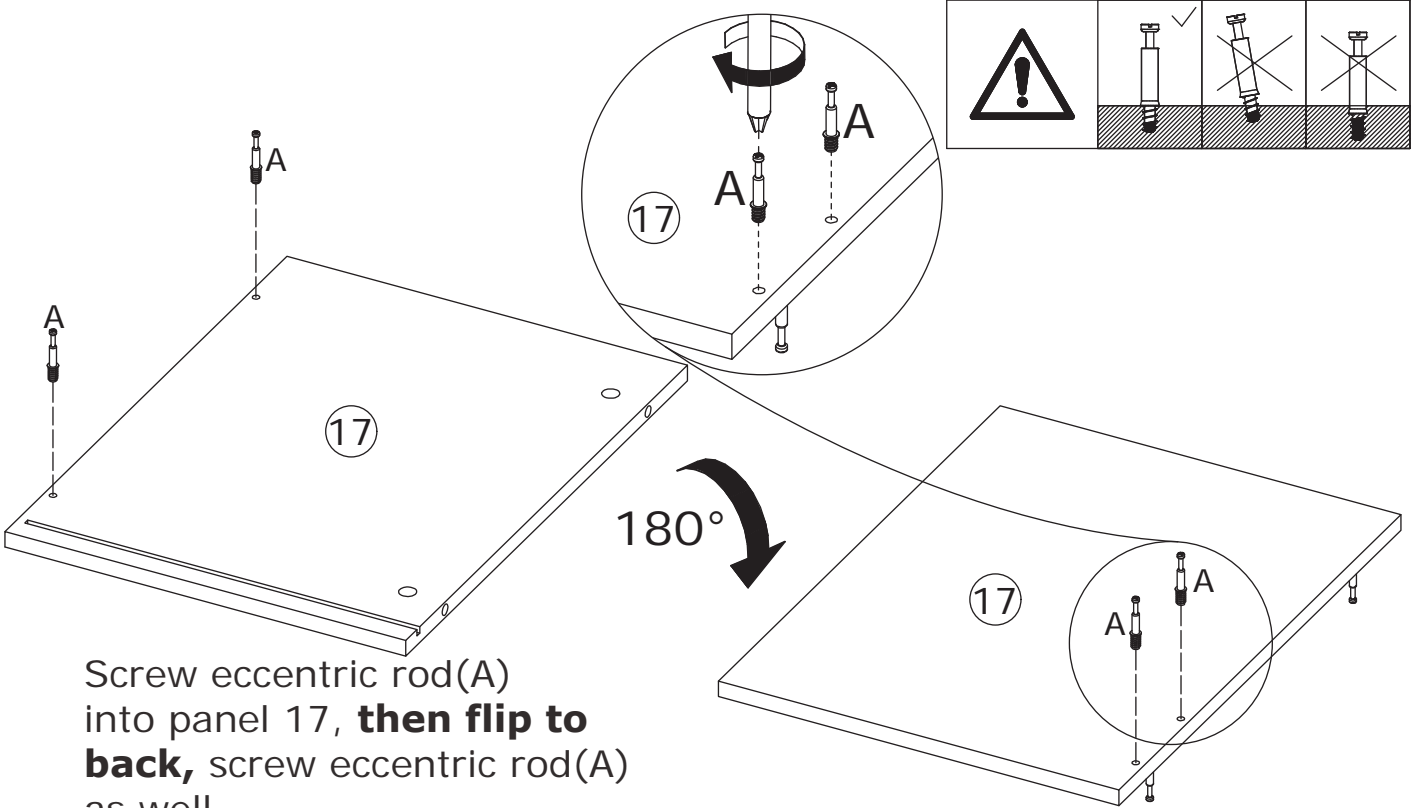
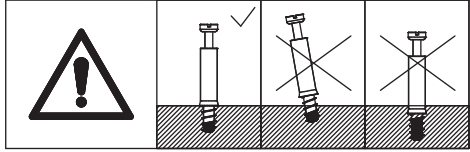
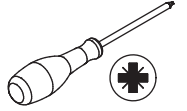
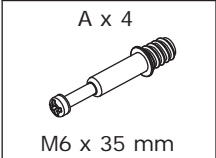
14



Screw eccentric rod(A) into panel 15 and fix rail(H-1) with screw(D).  
**Then flip to back**, screw eccentric rod(A) and fix rail(H-1) as shown.

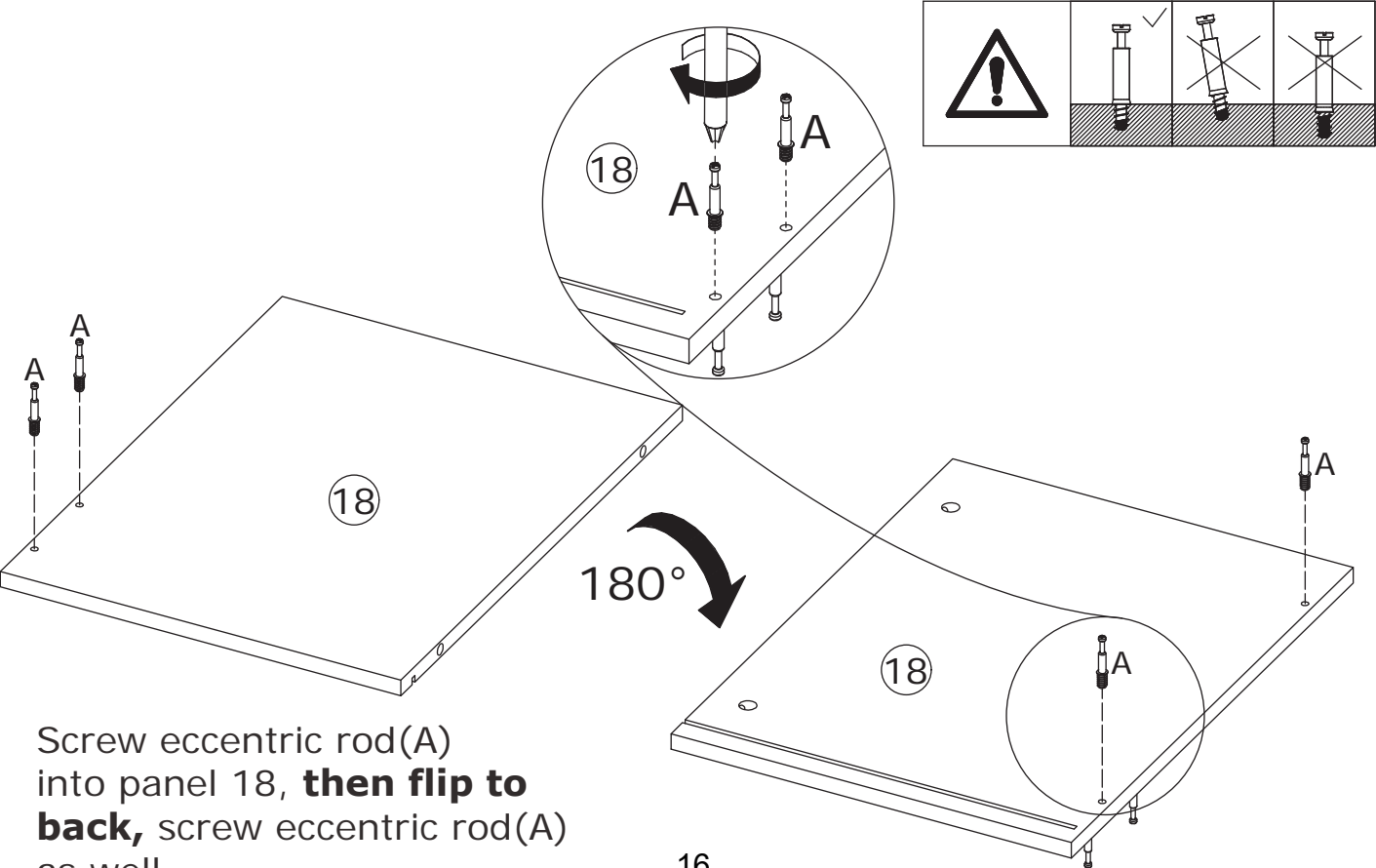
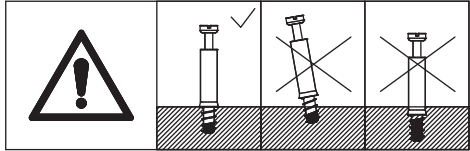
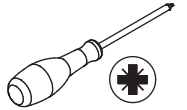


15




Screw eccentric rod(A) into panel 17, **then flip to back**, screw eccentric rod(A) as well.

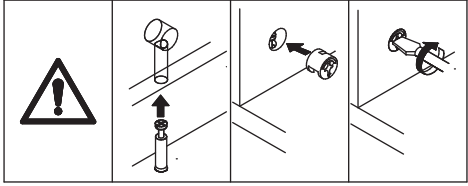
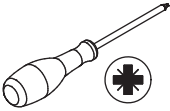
16



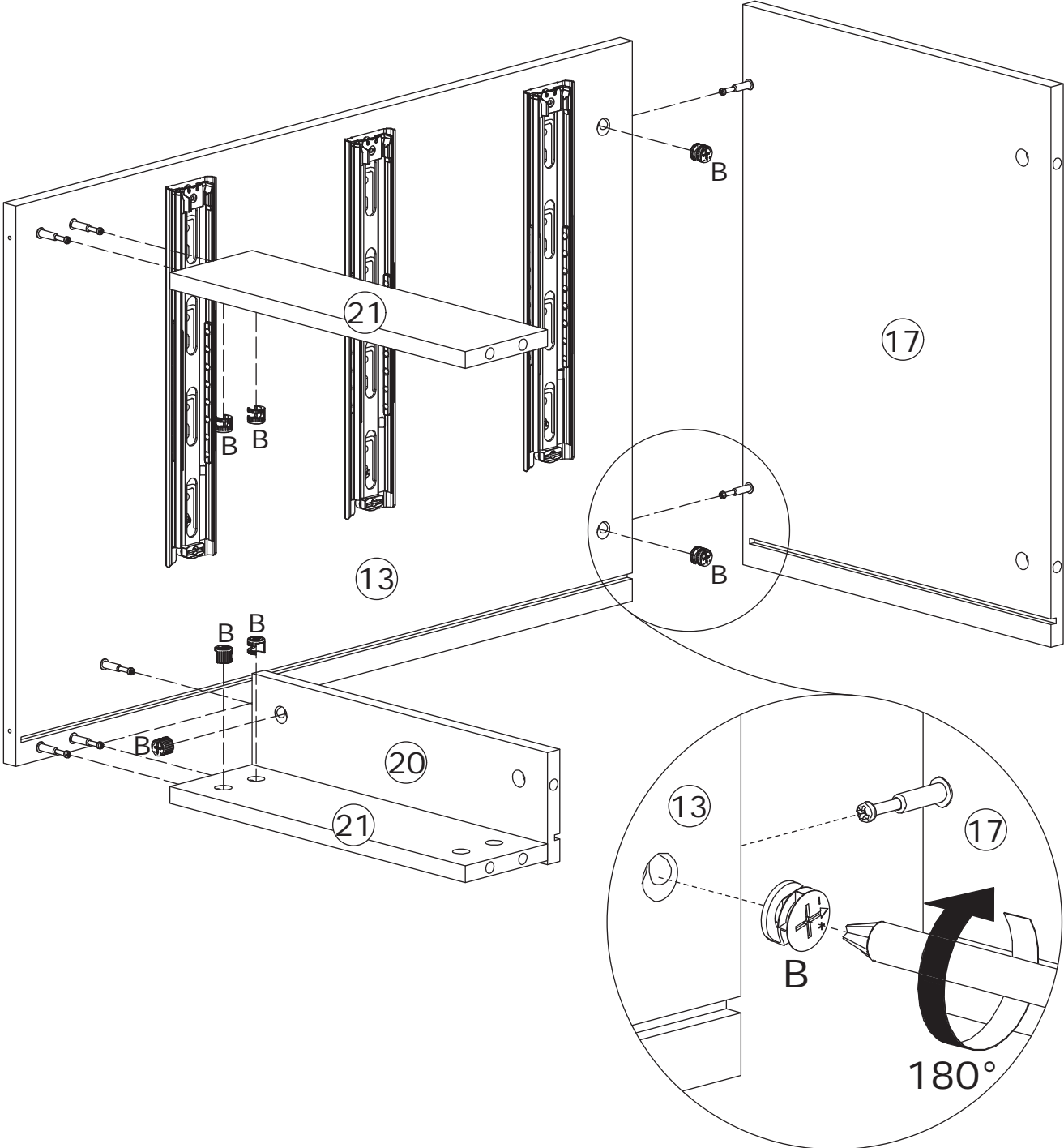
Screw eccentric rod(A) into panel 18, **then flip to back**, screw eccentric rod(A) as well.

17

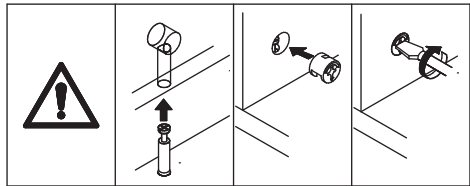
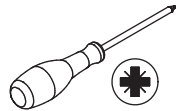
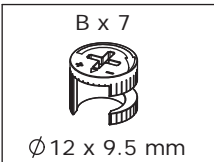
B x 7  
  
Ø 12 x 9.5 mm



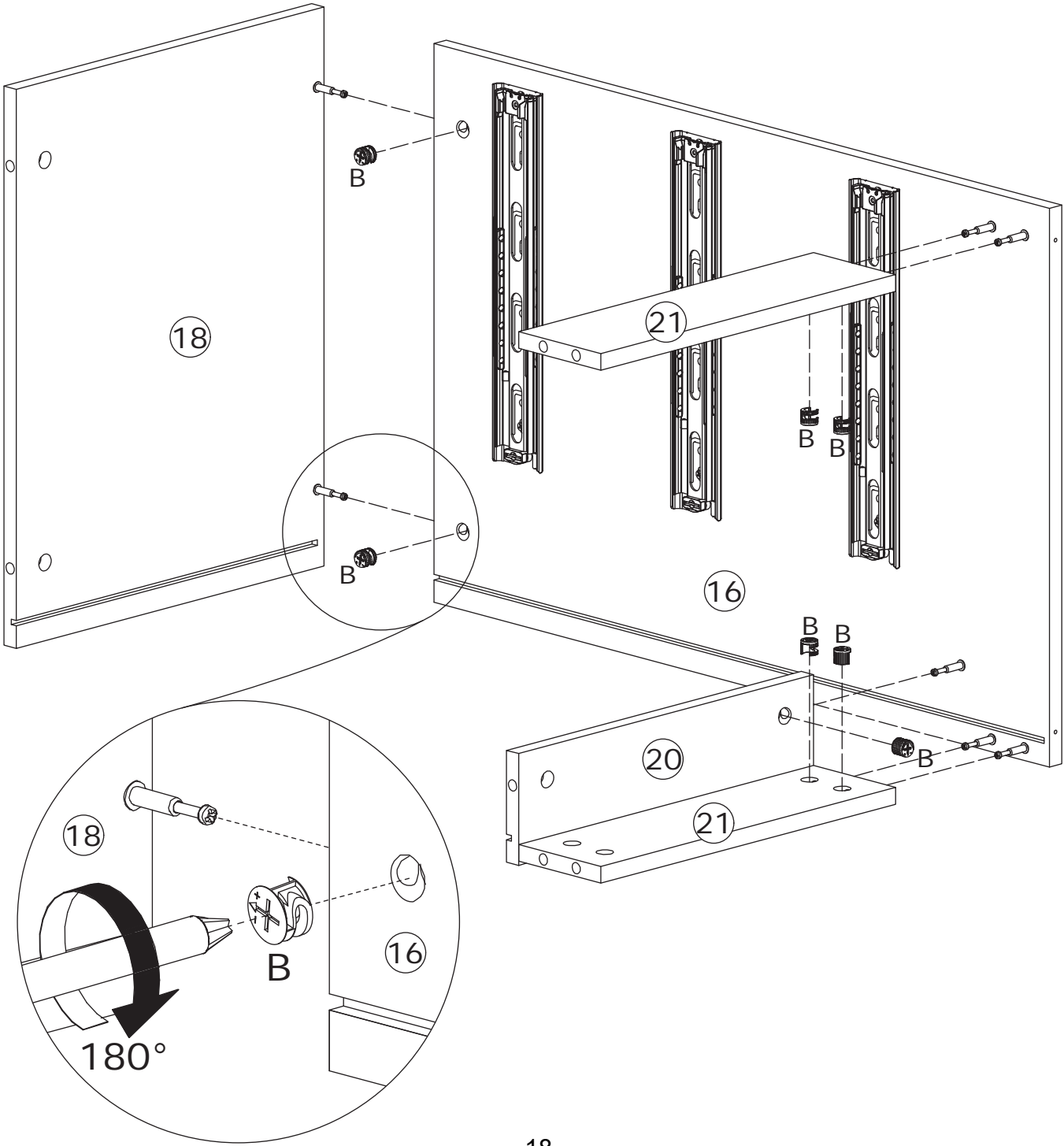
Attach panel 13 to panel 17, 21 and 20, add cam lock(B) into and turn clockwise to tighten as shown.



18

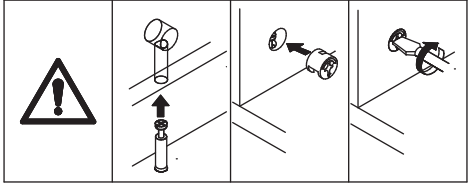
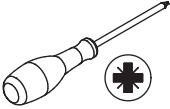


Attach panel 16 to panel 10, 21 and 20,  
add cam lock(B) into and turn clockwise  
to tighten as shown.

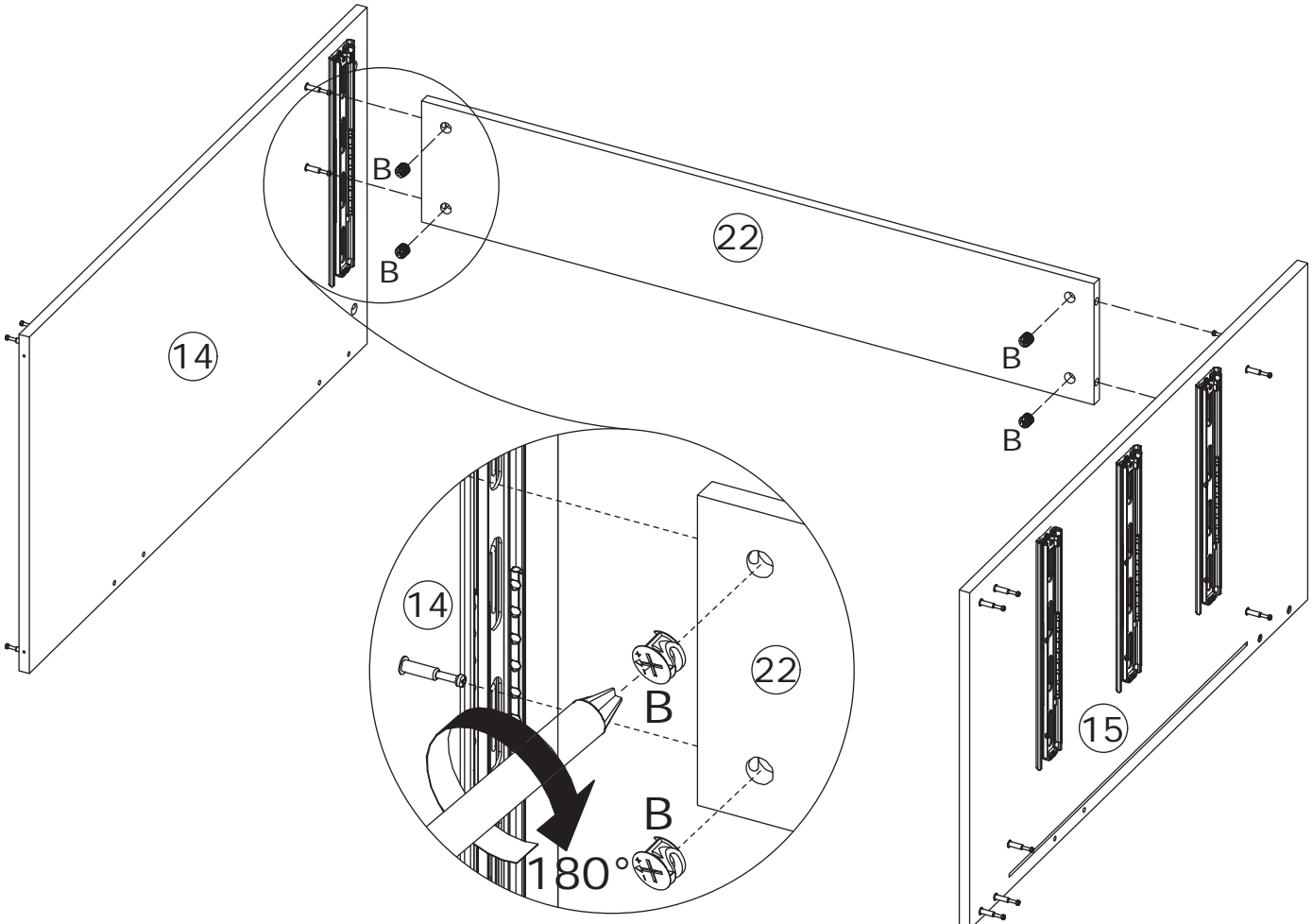


19

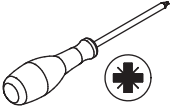
B x 4  
Ø 12 x 9.5 mm



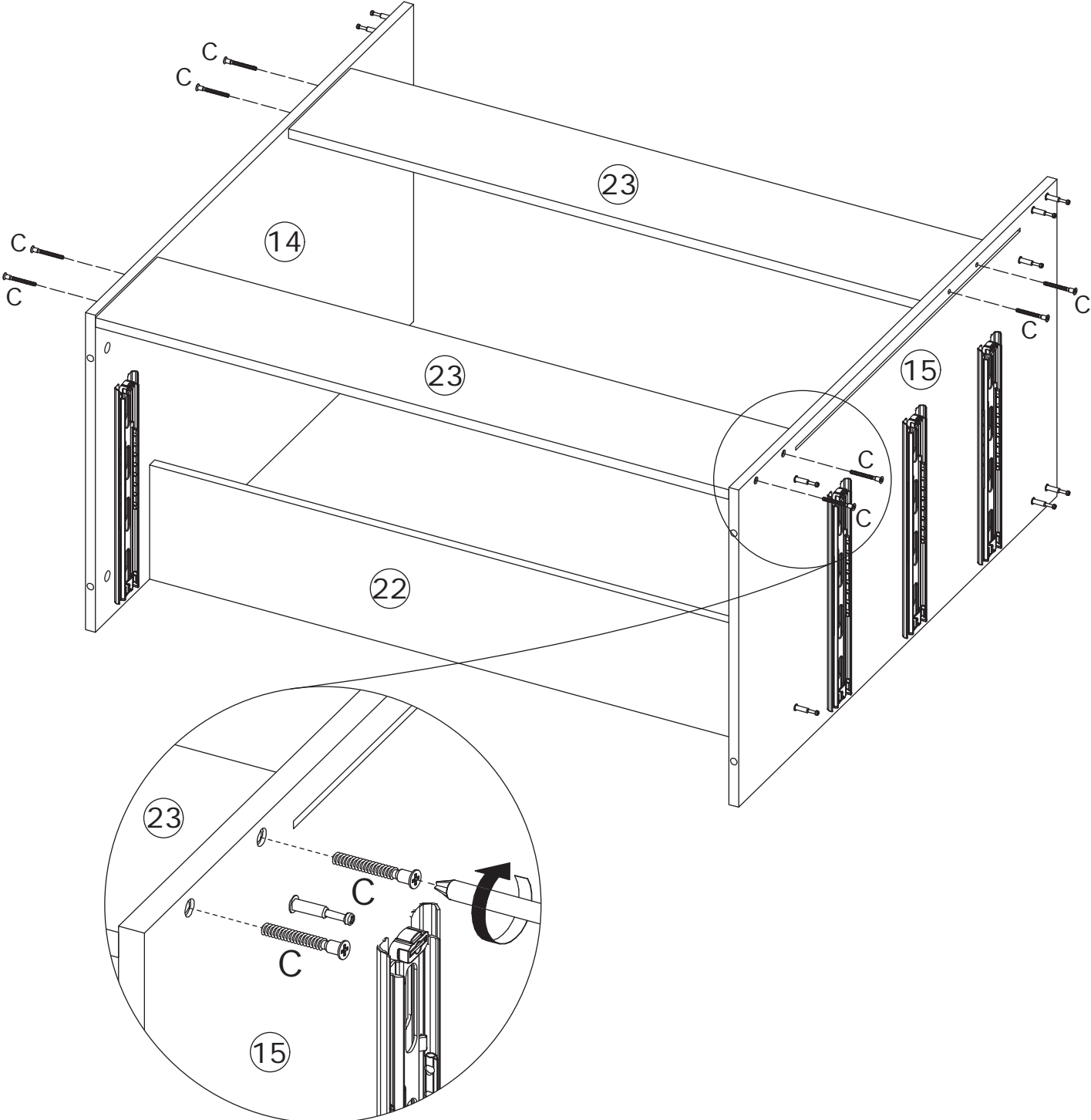
Connect panel 22 to panel 15 and 14,  
add cam lock(B) into and turn clockwise  
to tighten as shown.



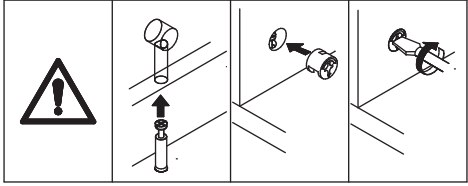
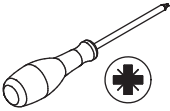
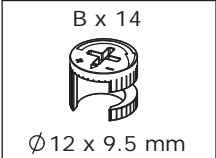
20



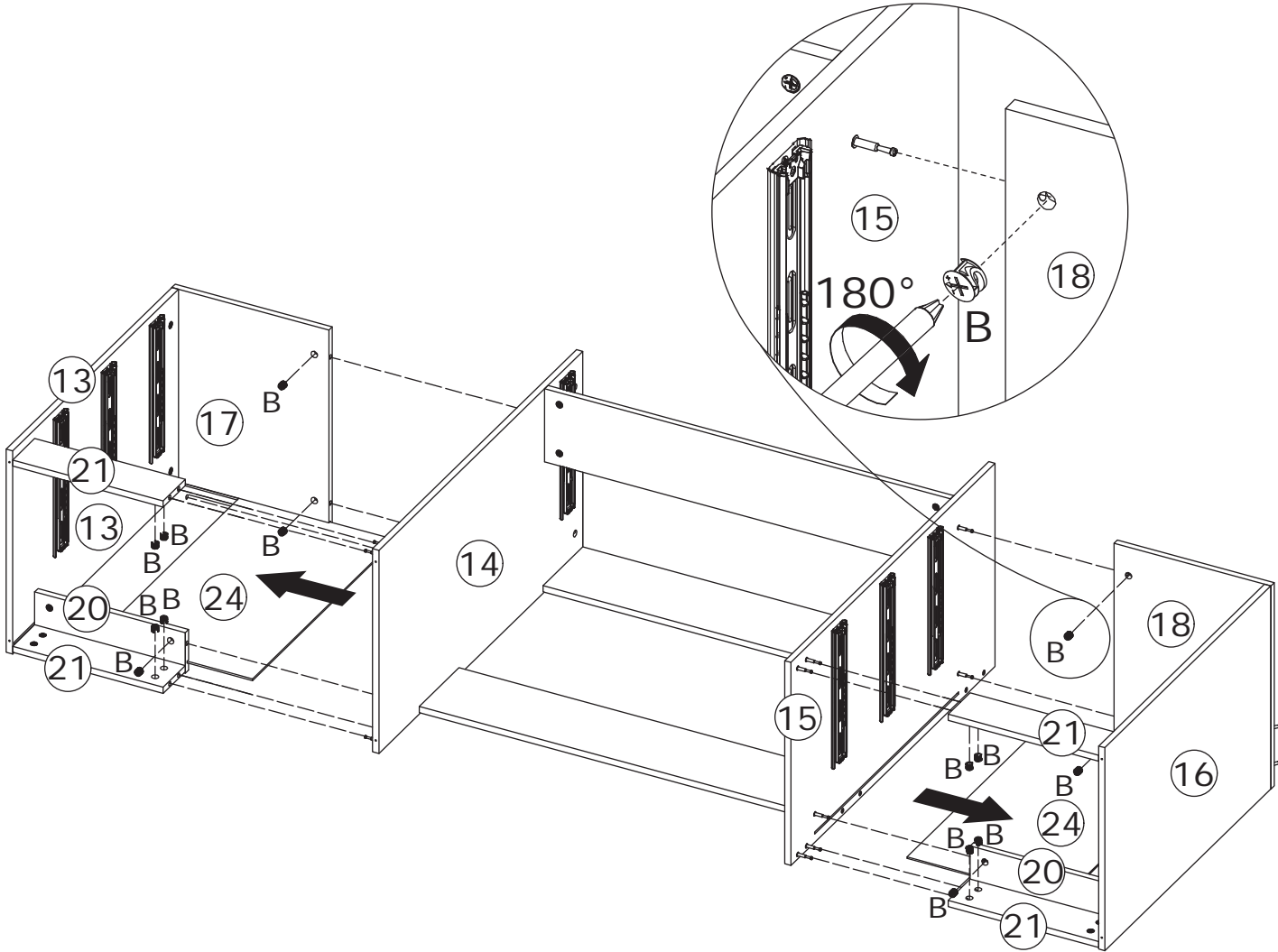
Fix panel 23 to panel 15 and 14 with screw(C) as shown.



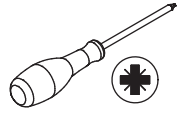
21



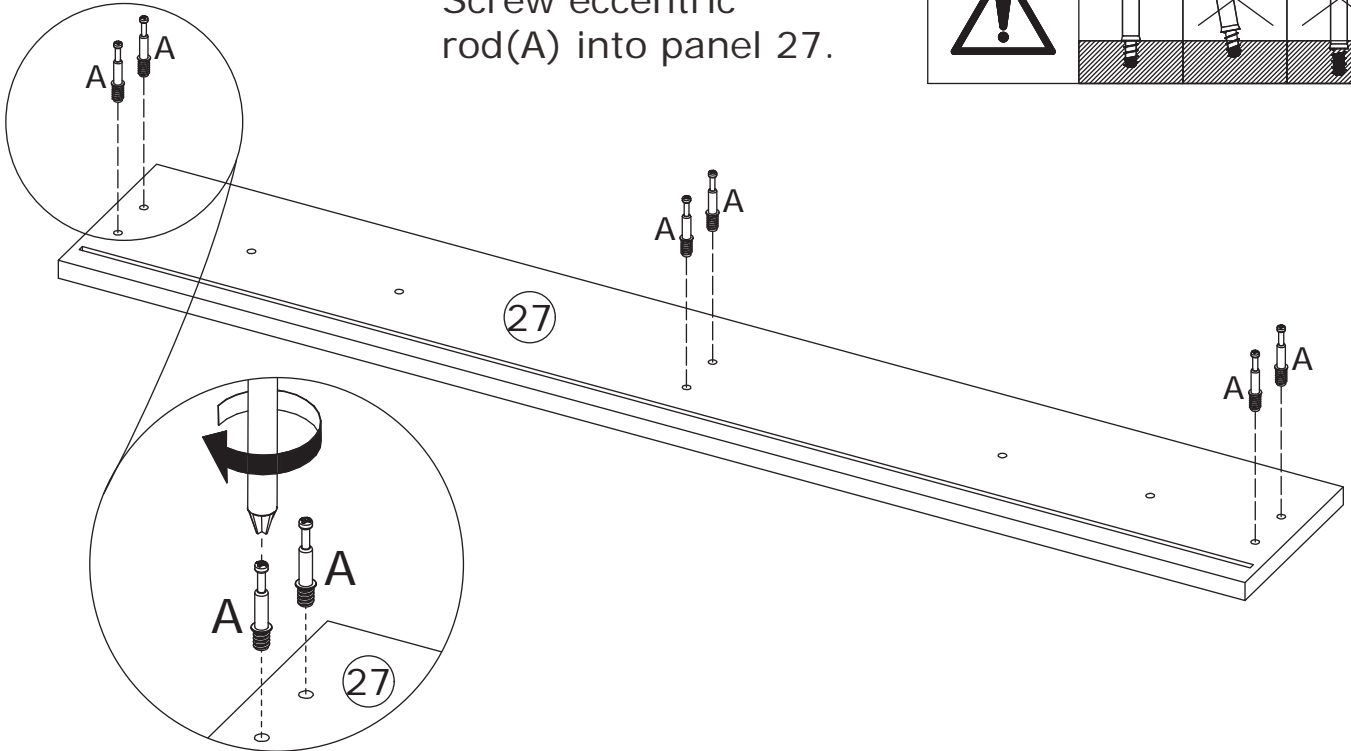
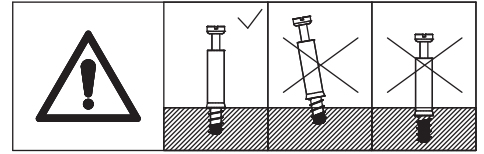
Slide panel 24 along available grooves at first. Attach the two components(assembled in step 17,18) to panel 15 and 14,add cam lock(B) into and turn clockwise to tighten as shown.



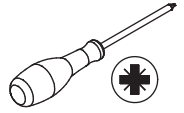
22



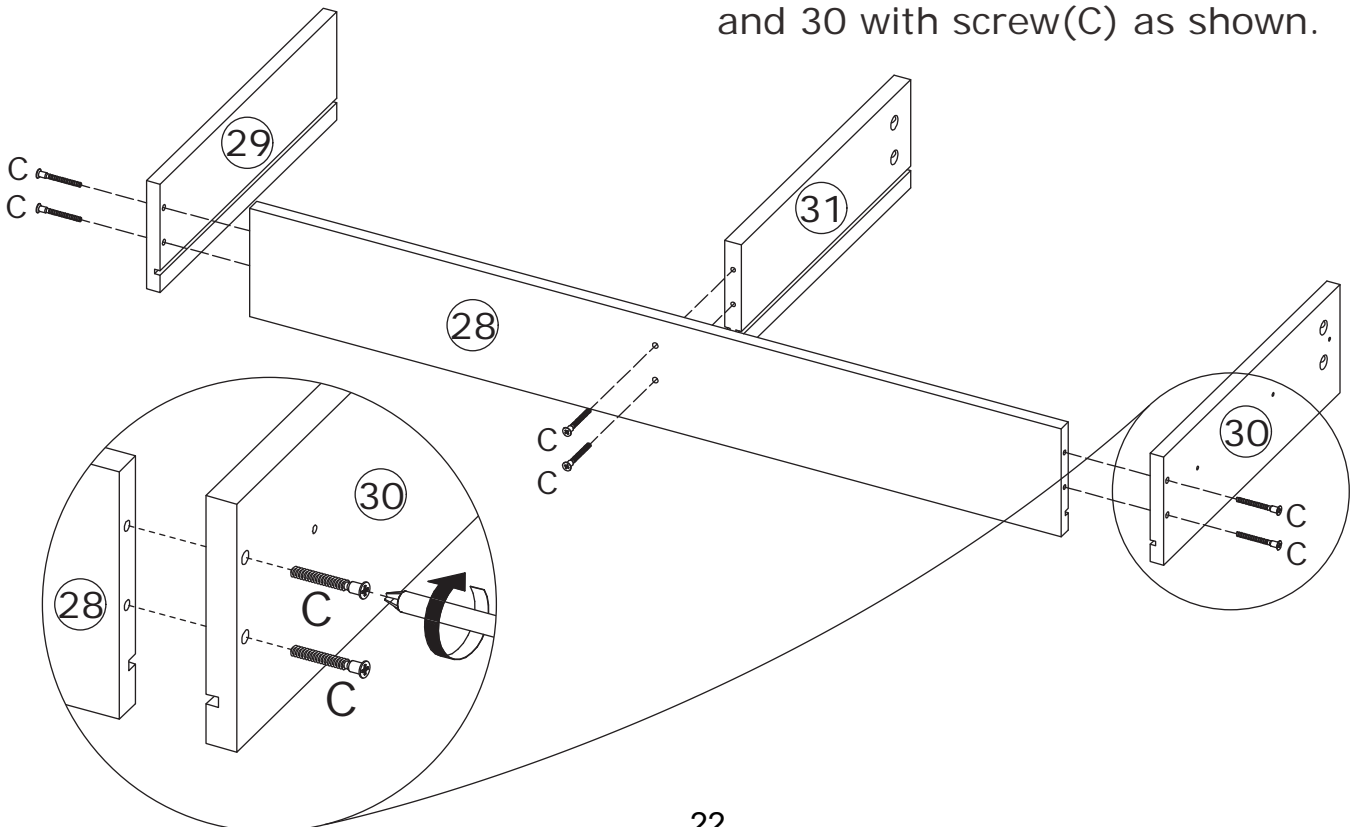
Screw eccentric rod(A) into panel 27.






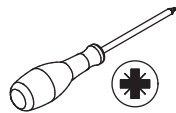
23



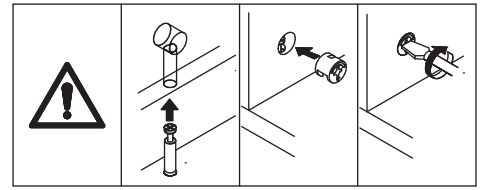
Fix panel 28 to panel 29, 31 and 30 with screw(C) as shown.



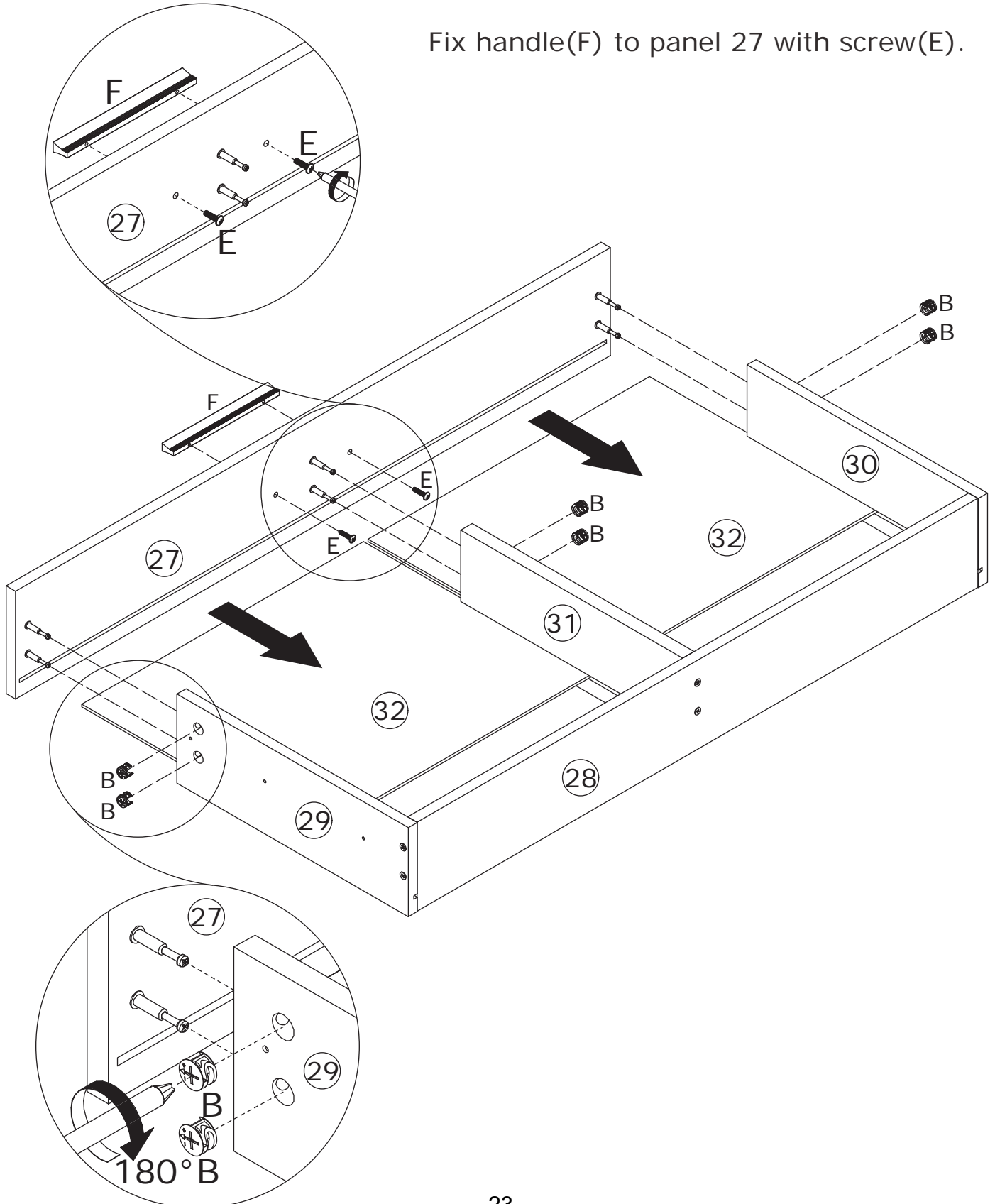
# 24

<p>B x 6</p>  <p>Ø12 x 9.5 mm</p>	<p>E x 2</p>  <p>M4 x 14 mm</p>	<p>F x 1</p>  <p>SKLS-T96</p>	
--	--	--	---

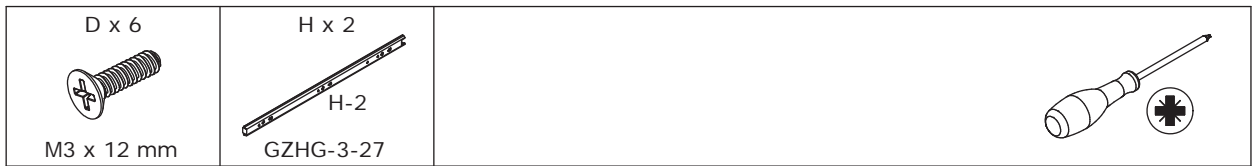
Slide panel 32 along available grooves at first. Attach panel 27 to panel 29, 31 and 30, add cam lock(B) into and turn clockwise to tighten as shown.



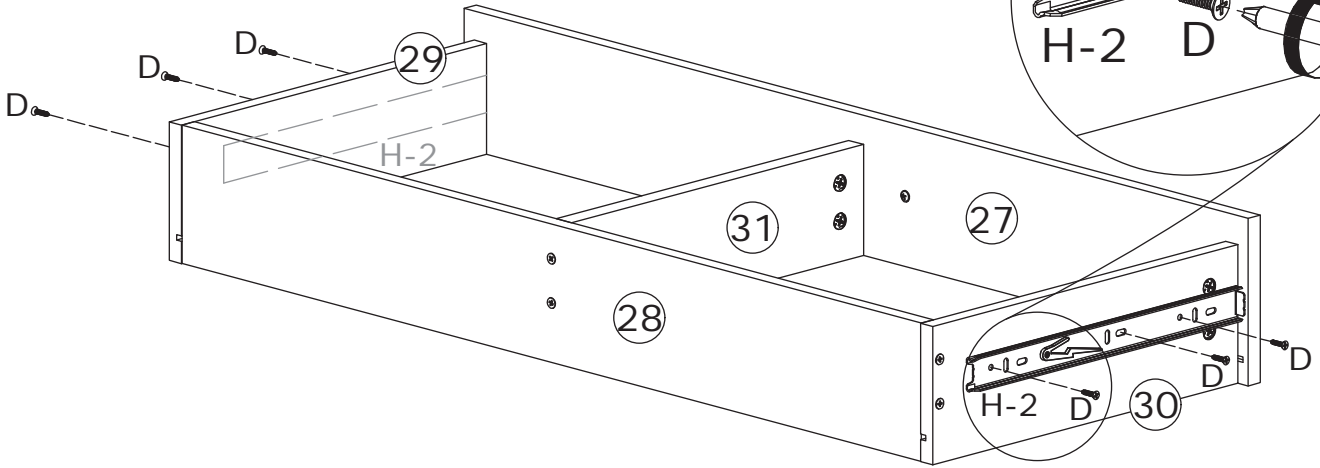
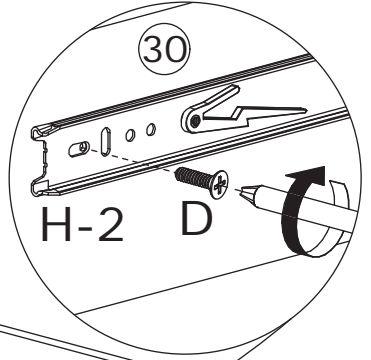
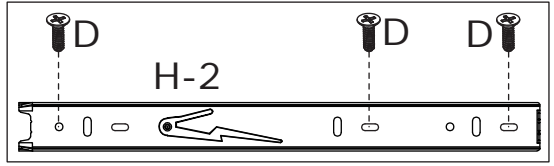
Fix handle(F) to panel 27 with screw(E).



25



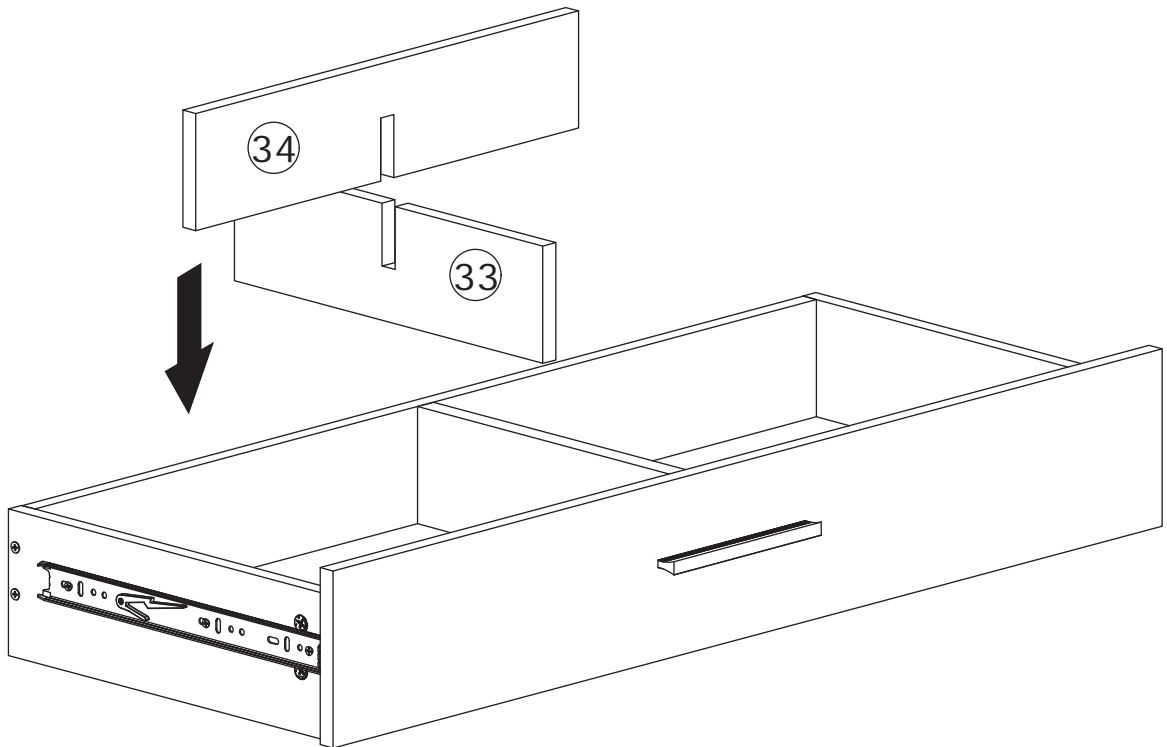
Fix rail(H-2) to panel 29 and 30 with screw(D) as shown.



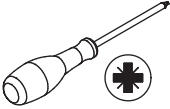
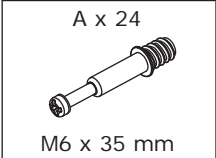
26



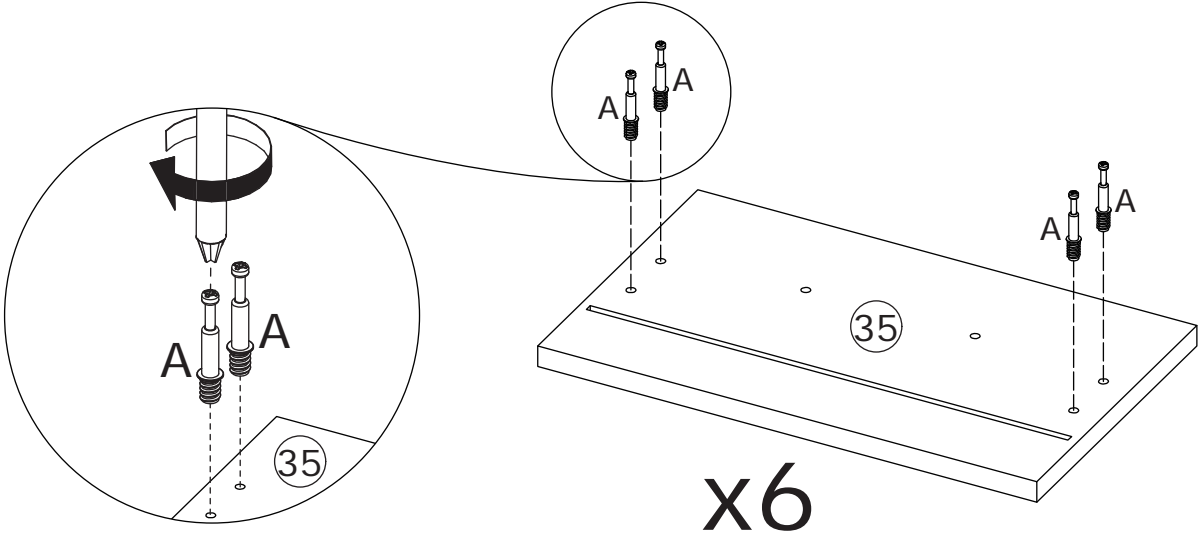
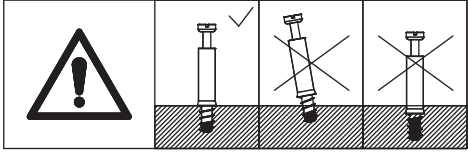
Embed panel 34 into panel 33, and place into the drawer.



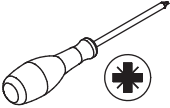
27



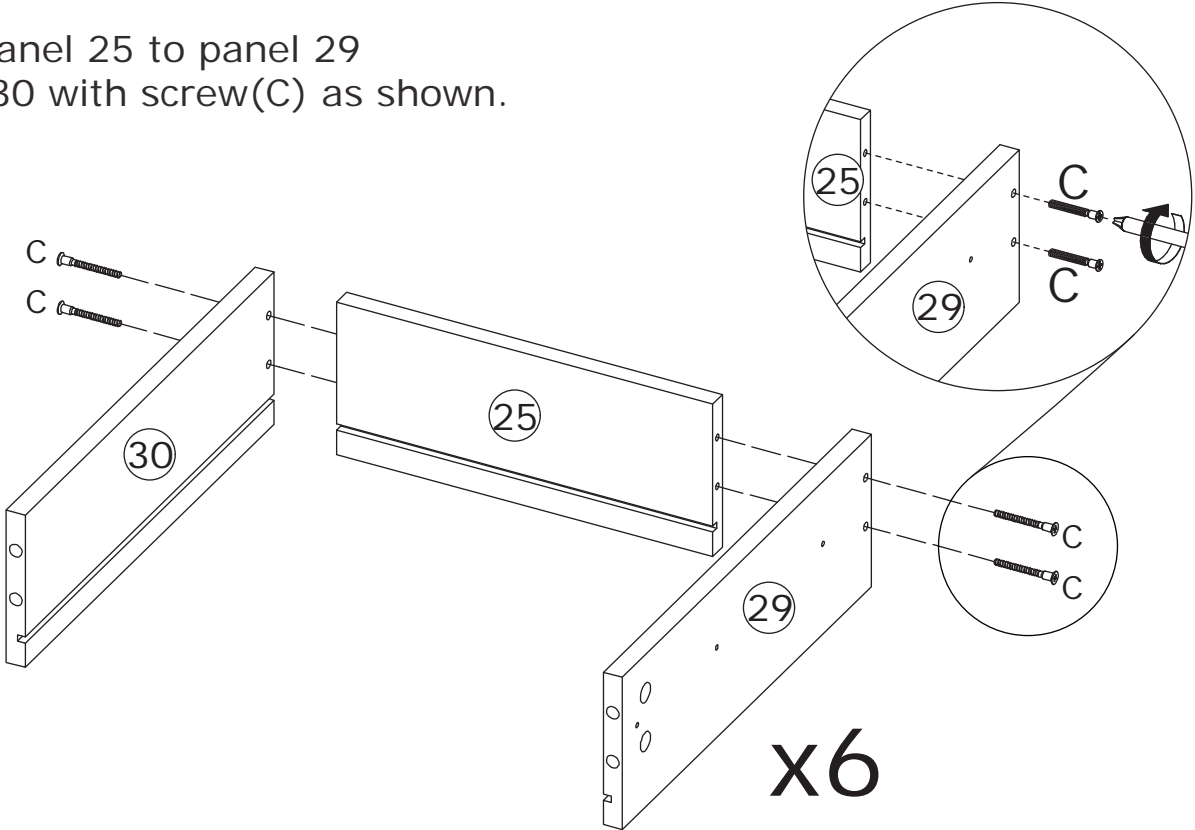
Screw eccentric rod(A) into panel 35.






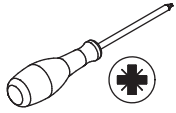
28

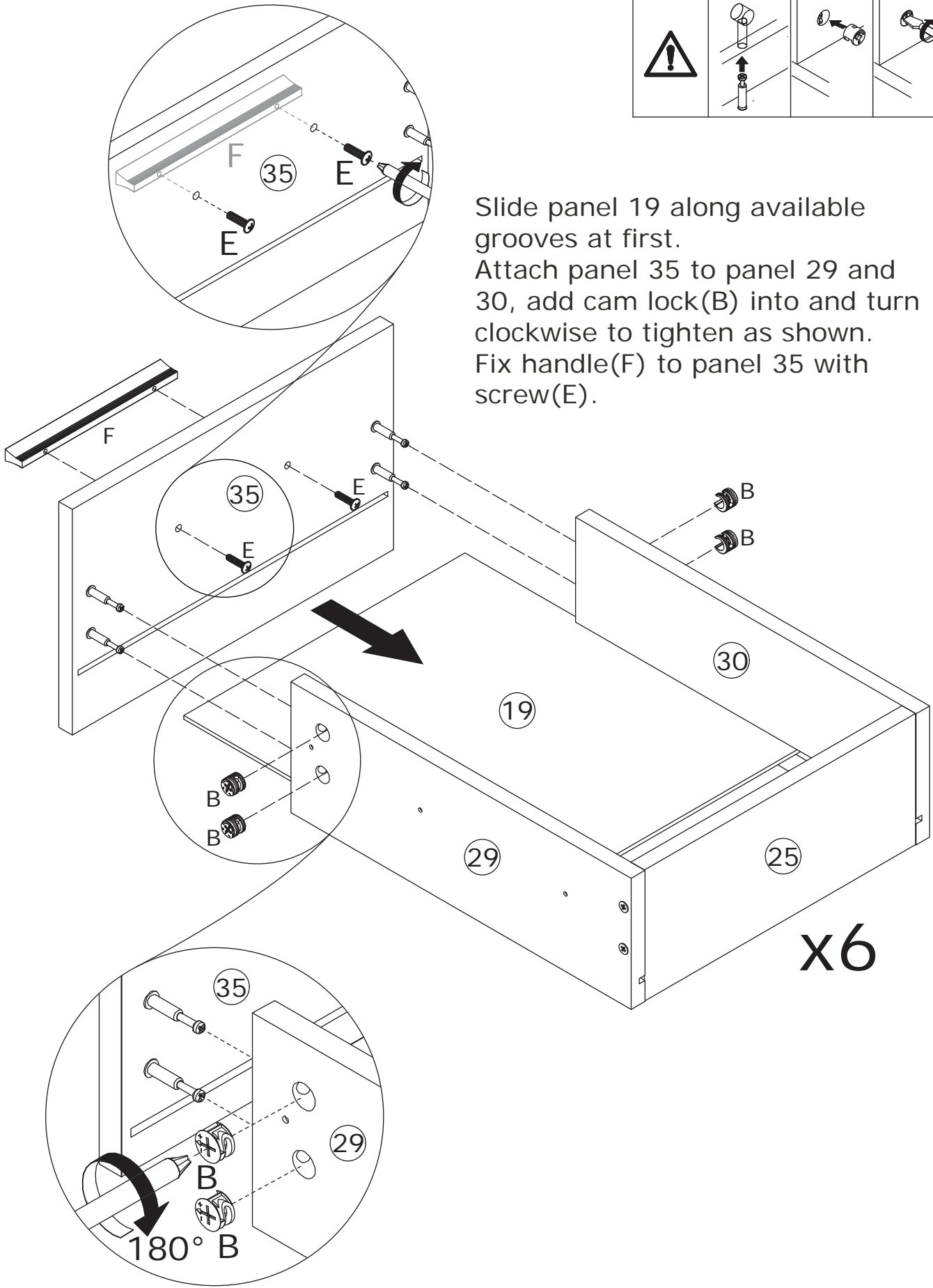
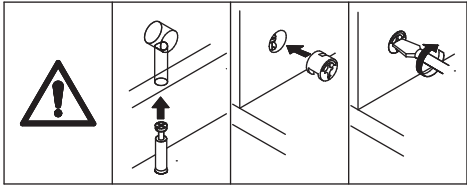


Fix panel 25 to panel 29 and 30 with screw(C) as shown.



29

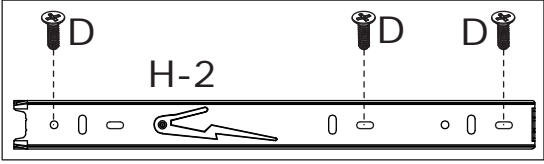
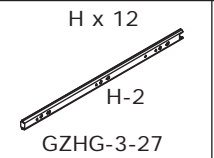
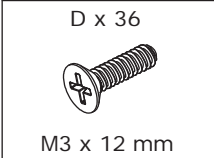
<p>B x 24</p>  <p>Ø12 x 9.5 mm</p>	<p>E x 12</p>  <p>M4 x 14 mm</p>	<p>F x 6</p>  <p>SKLS-T96</p>	
---	---	--	---



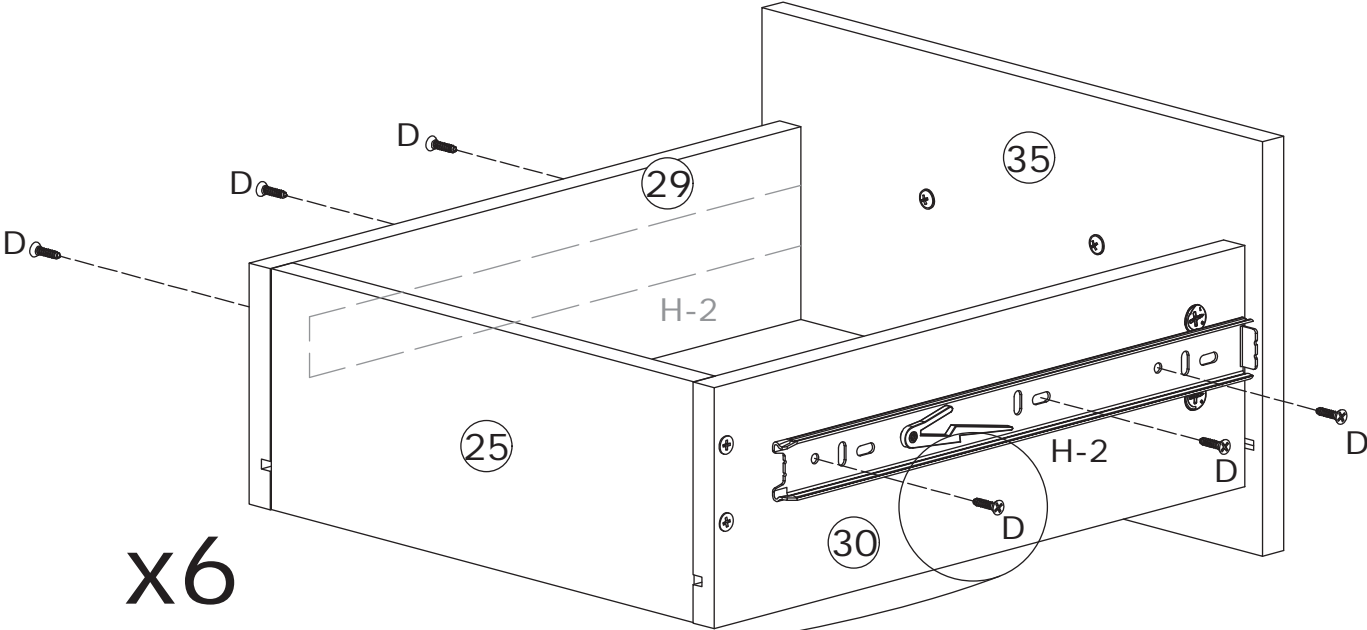
Slide panel 19 along available grooves at first.  
Attach panel 35 to panel 29 and 30, add cam lock(B) into and turn clockwise to tighten as shown.  
Fix handle(F) to panel 35 with screw(E).

x6

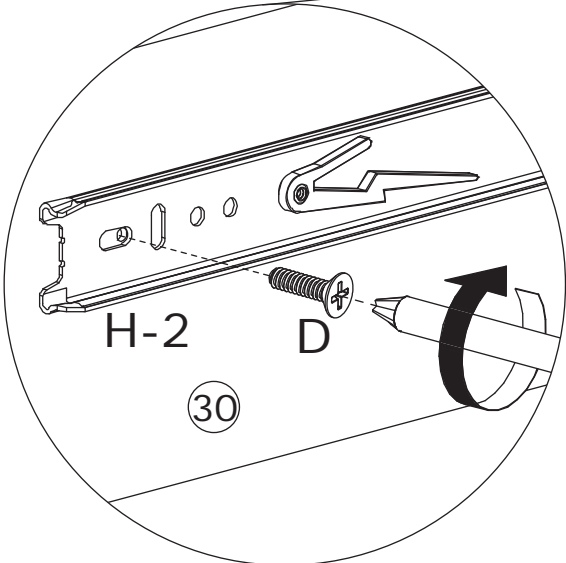
30



Fix rail(H-2) to panel 29 and 30 with screw(D) as shown.

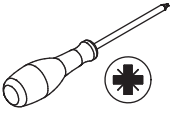


x6

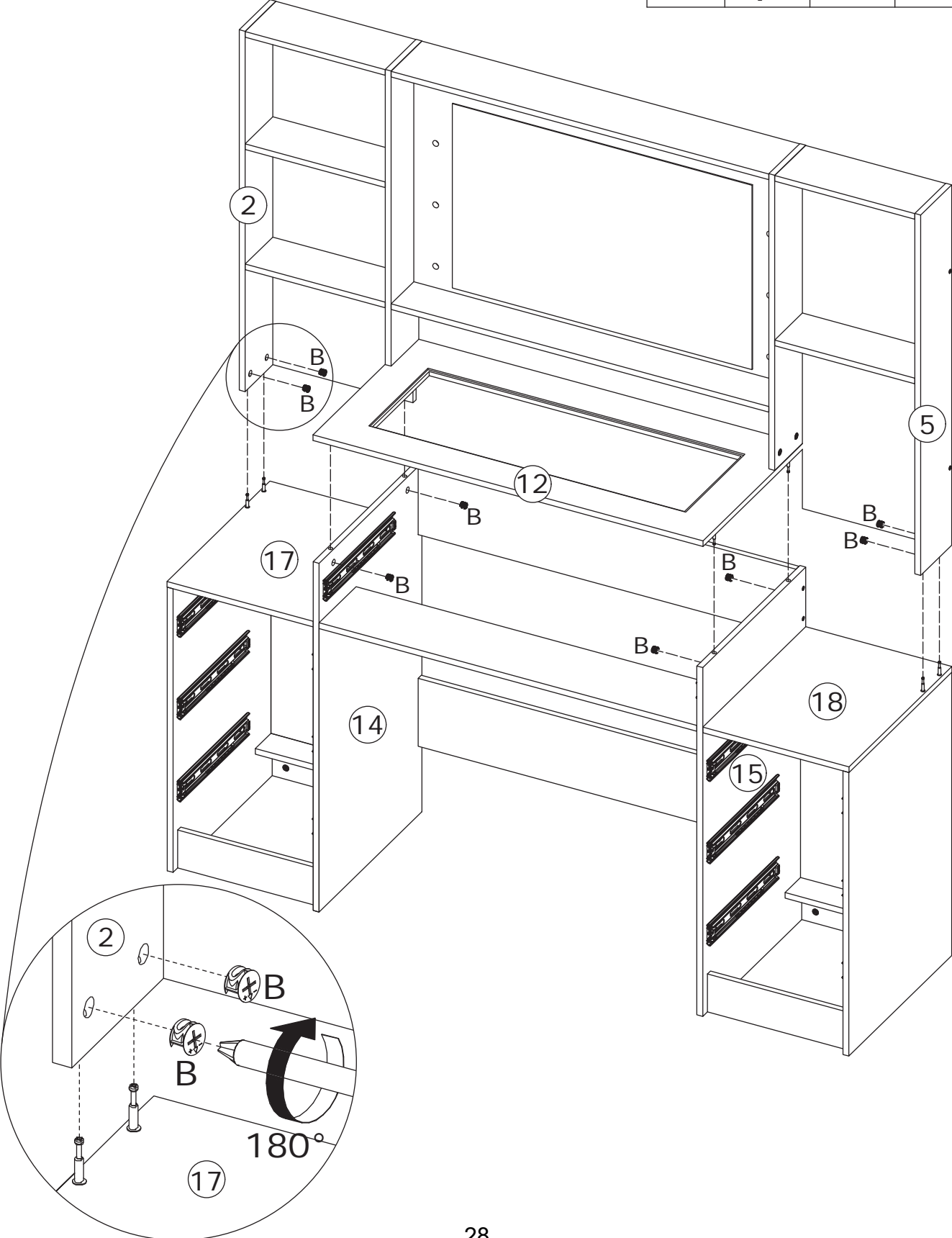
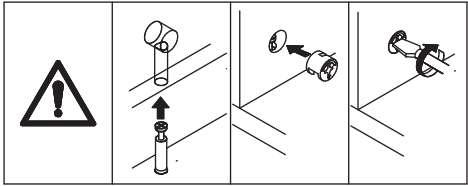


31

B x 8  
Ø 12 x 9.5 mm

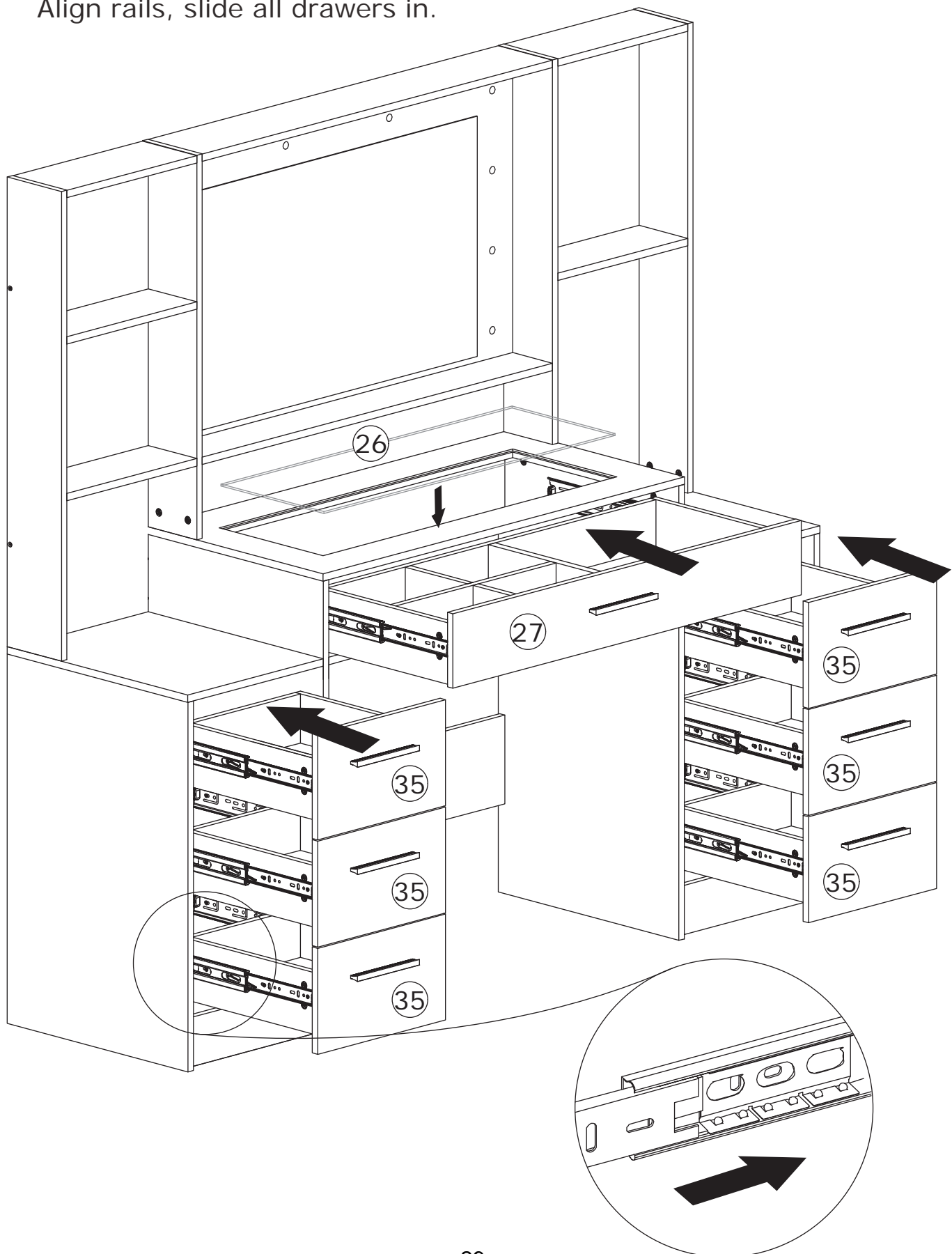


Connect the two components, add cam lock (B) into and turn clockwise to tighten as shown.



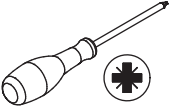
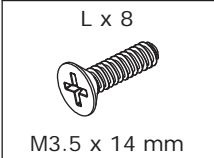
32

Align rails, slide all drawers in.

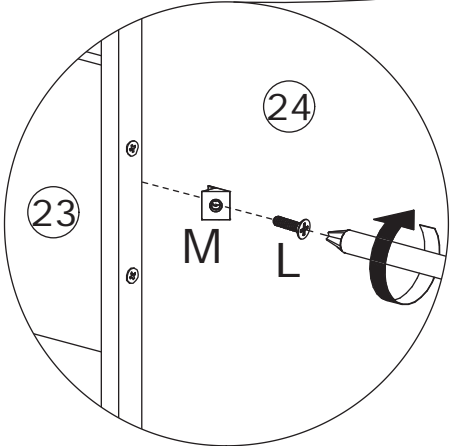
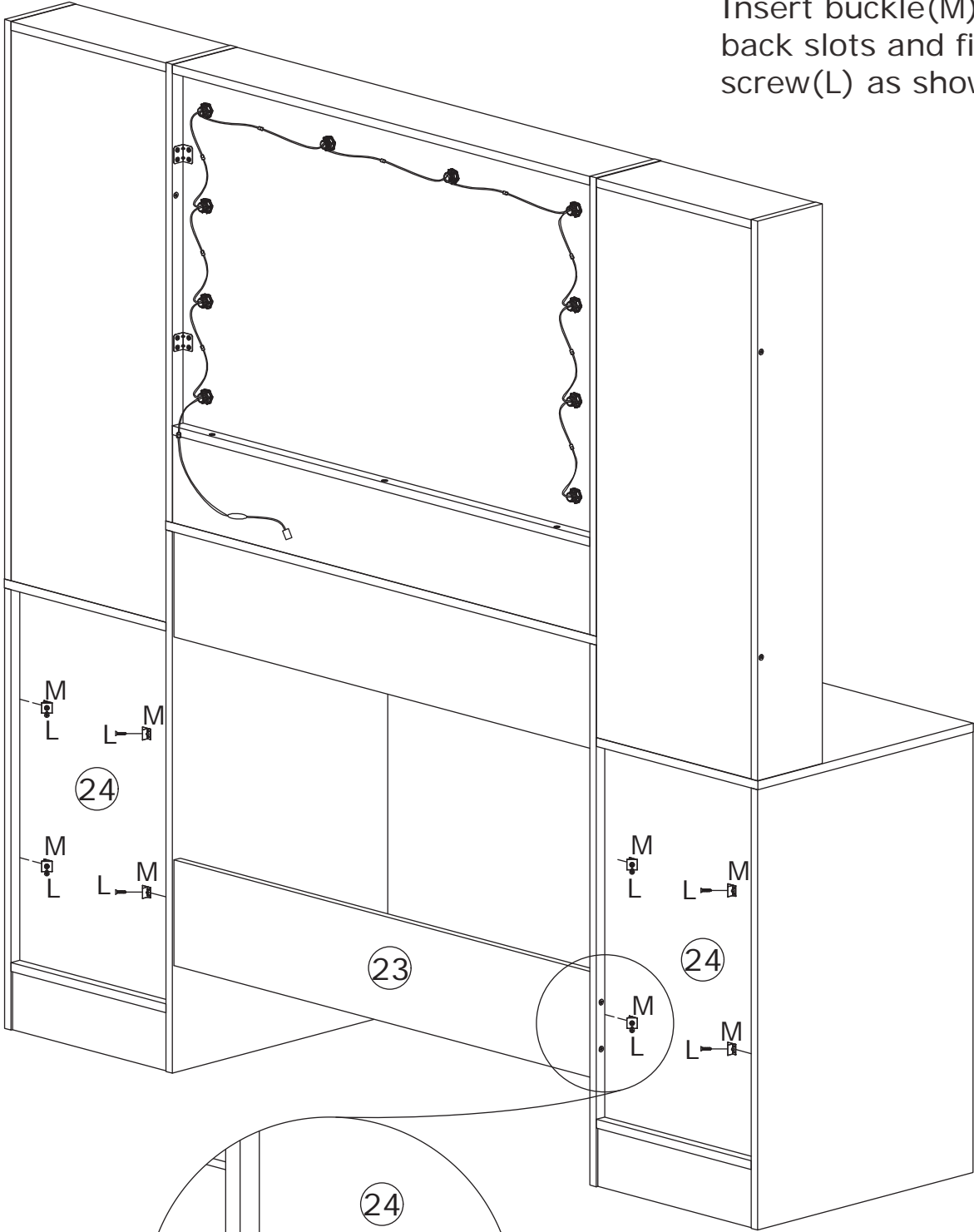




34



Insert buckle(M) into back slots and fix with screw(L) as shown.



# WARRANTY

## WARRANTY CLAIMS

- There is a 30-day warranty for broken furniture or any other problems that do not work properly. The warranty will start from the date of purchase which must be verified by proof of purchase.
- Before making a claim, we may be able to answer your query, simply call us. Please leave your purchase order number, along with some details of the problem, if you want a replacement part. We will arrange within 48 hours. If there is out of stock, we will reply with a shipping date.
- The product must be used in accordance with the instructions provided. For health reasons.
- For other reasons, if the furniture needs to be returned, it must be cleaned and dried and operated within 30 days of receipt.

## Type of Warranty Claim

- Failure to follow the furniture instructions will invalidate the warranty. Attention please.
- Does not include damage during installation, but includes damage during transportation.

## Scope of responsibility

- Shall not bear any responsibility for misuse or user damage and / or loss of parts during the installation of furniture.
- After using, the damage and scratches of the furniture are not covered by the warranty.

## The Warranty Relates to All Bought in The Us and Covers The Following Areas

- Sheet parts: 1 month from the date of purchase.
- Electrical parts: 1 month from the date of purchase.

# RETURNS

## CHANGED YOUR MIND AND NEED TO RETURN YOU ITEM?

### PLEASE FOLLOW THE BELOW INSTRUCTIONS:

- If you have purchased and have simply changed your mind, follow the retailer's instructions for returns.

### DEFECTIVE ITEMS

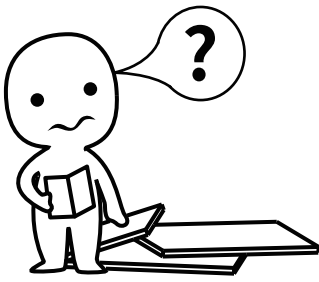
- If your item is defective in any way, i.e. it doesn't work but you can't identify why, in the first instance, please call us.

### DAMAGED ITEMS

- If you receive an order with obvious shipping damage from the retailer, then we suggest the delivery is refused. If the delivery has been accepted and then shipping damage is found, please follow the specific instructions advised by the retailer.  
In all circumstances please save all packaging material and paperwork for the order. Please be aware that if you dispose of packaging material or attempt to return the merchandise without contacting the fulfiller, you jeopardise your chances of making a claim, and you may not receive a credit for the return.

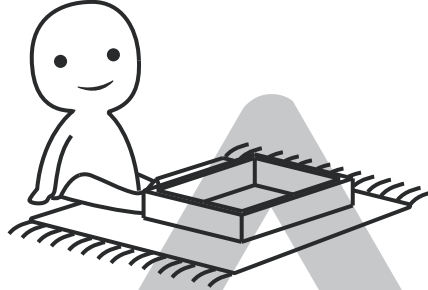
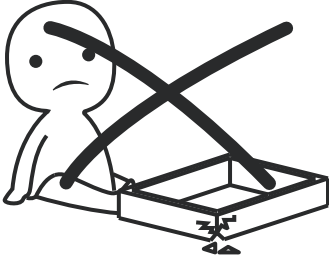
# **INSTALLATION**

## *Product Manual*



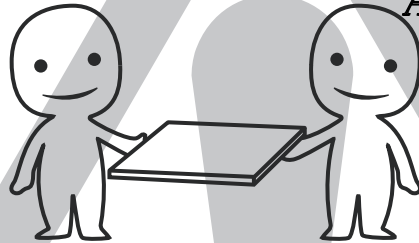
## **AVERTISSEMENT!**

Veillez lire le manuel en entier avant de commencer à assembler et/ou à utiliser ce produit. suivez attentivement le manuel et conservez-le pour référence ultérieure.



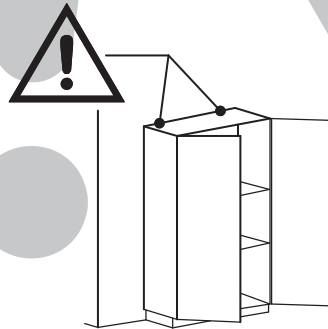
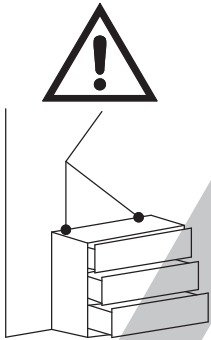
## **ÉVITEZ LES RAYURES!**

Afin d'éviter de rayer ce meuble doit être assemblé sur une couche souple - pourrait être un tapis



## **AMÉLIORER L'EFFICACITÉ!**

Essayez de trouver un partenaire à installer avec vous, ce qui peut accélérer l'efficacité de l'installation et raccourcir le temps.



## **AVERTISSEMENT ANTI-RENVERSEMENT!**

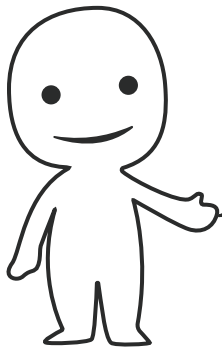
Les meubles renversés peuvent causer des blessures graves ou mortelles par écrasement. Pour éviter de basculer, assurez-vous d'utiliser la fixation murale, si elle n'est pas incluse avec le produit. Veillez acheter la fixation murale qui s'adapte à votre mur. En cas de doute, demandez conseil à un professionnel. Veillez lire et suivre attentivement chaque étape des instructions.

## **IMPORTANT!**

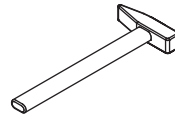
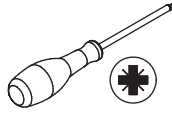
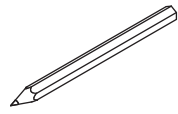
Il est important que tout produit assemblé à l'aide de tout type de vis soit resserré 2 semaines après l'assemblage et une fois tous les 3 mois, afin d'assurer la stabilité tout au long de la durée de vie du produit.

Pour l'entretien régulier et le nettoyage du produit, pour le cadre, veuillez utiliser un chiffon trempé dans un détergent neutre pour l'essuyer complètement, puis séchez-le avec un chiffon propre. Pour les matériaux en verre, essuyez avec un chiffon imbibé d'eau nettoyant pour vitres, puis séchez avec un chiffon sec.

N'utilisez pas de tournevis électrique et n'utilisez pas trop de force lors de l'installation, car la carte est facile à casser.

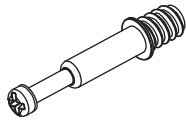


Veuillez préparer les outils suivants



Lors de l'installation, vérifiez soigneusement si chaque vis correspond au manuel, les accessoires de forme similaire peuvent être distingués par leur taille

A x 102



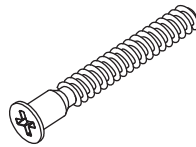
M6 x 35 mm

B x 102



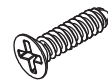
Ø 12 x 9.5 mm

C x 52



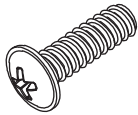
M5 x 40 mm

D x 84



M3 x 12 mm

E x 14



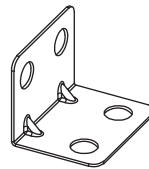
M4 x 14 mm

F x 7



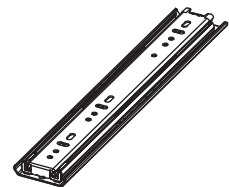
SKLS-T96

G x 4



JM-13

H x 14



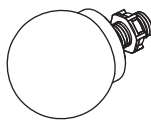
GZHG-3-27

J x 16



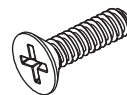
M3.5 x 12 mm

K x 10



BGD-L

L x 8



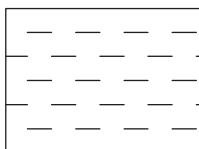
M3.5 x 14 mm

M x 8

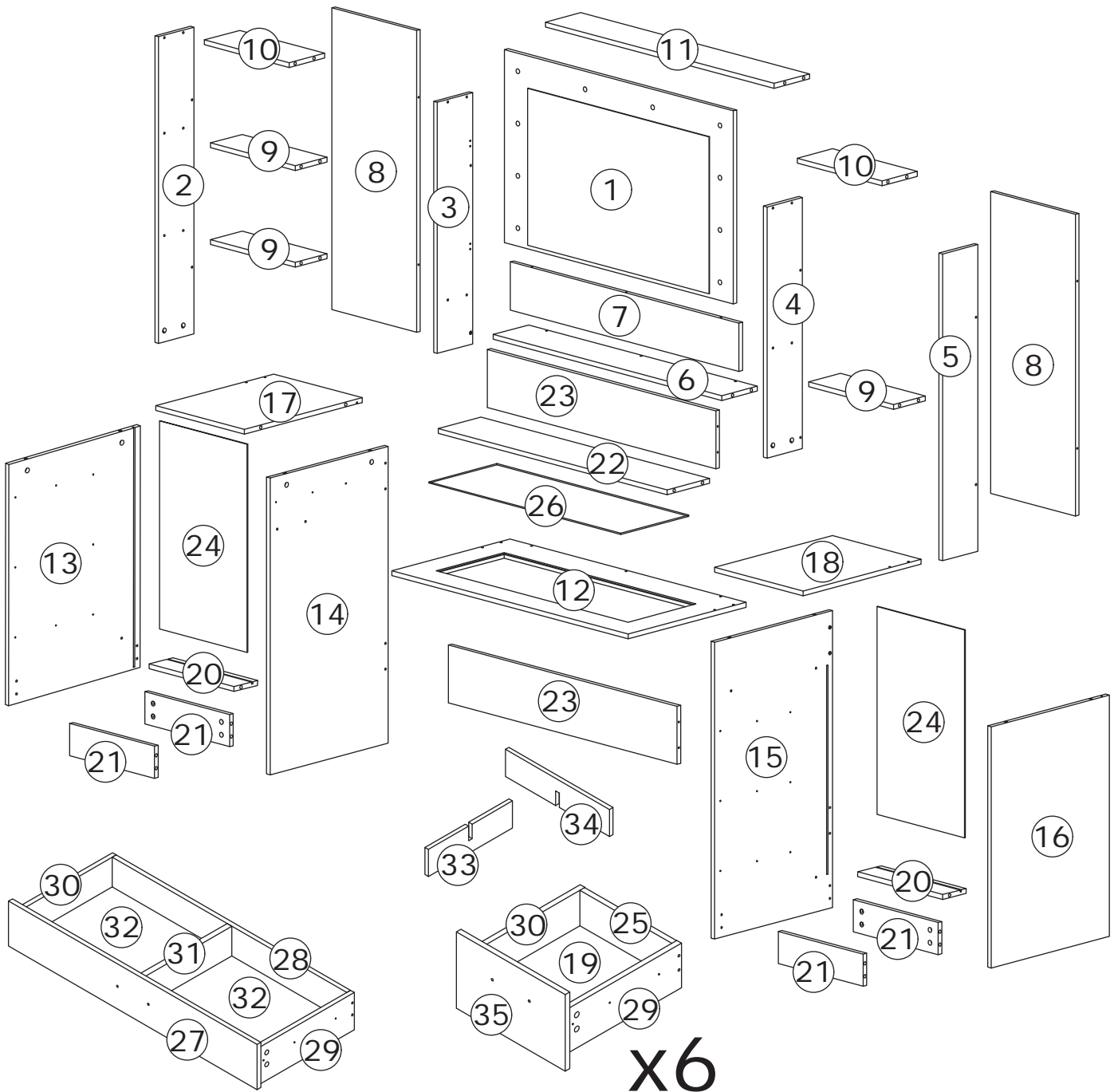


BBK

x 1



Sponge



x6

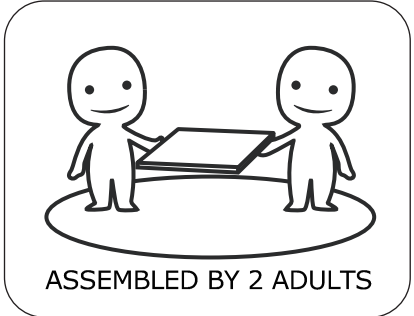
**⚠ AVERTISSEMENT**

Des enfants sont morts à cause de meubles qui se sont renversés. Pour réduire le risque de renversement des meubles :  
 Installez TOUJOURS le dispositif anti-basculement fourni.

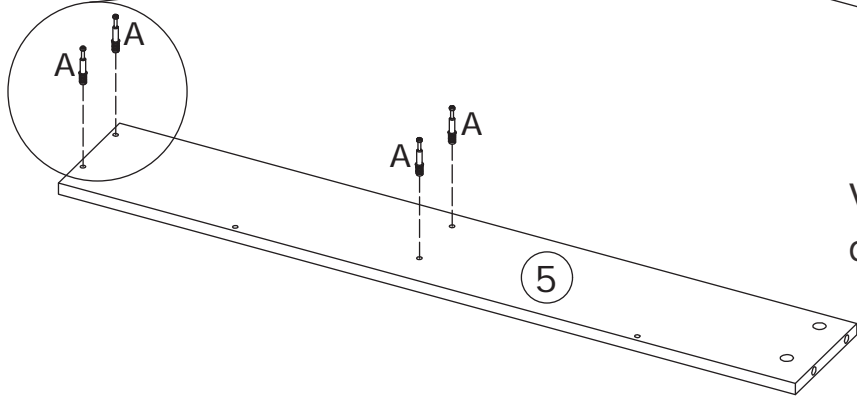
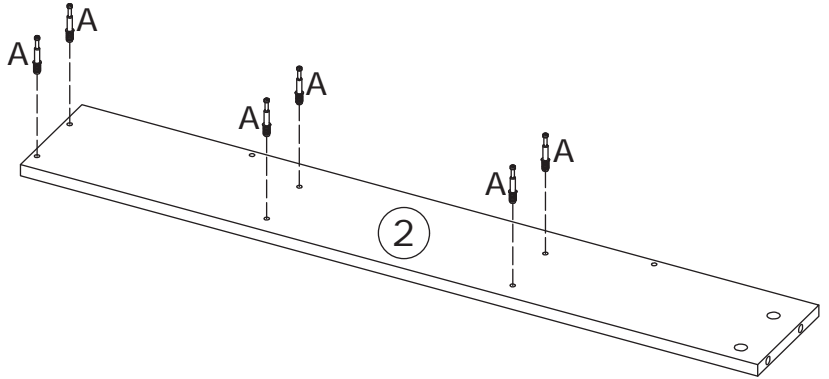
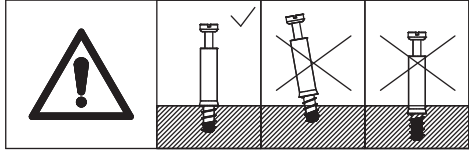
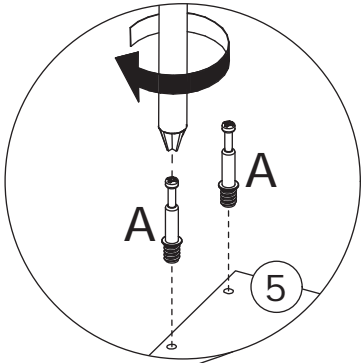
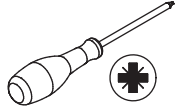
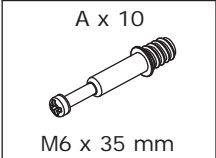
Ne placez NAMAIS un téléviseur sur ce produit.

Ne permettez NAMAIS aux enfants de monter sur les de se tenir debout sur les tiroirs, les portes ou les étagères se tenir debout, grimper ou se suspendre. - N'ouvrez NAMAIS plus d'un tiroir à la fois. tiroirs à la fois. Placez les objets les plus lourds dans les tiroirs les plus bas.

Cette étiquette est permanente. Ne pas l'enlever !

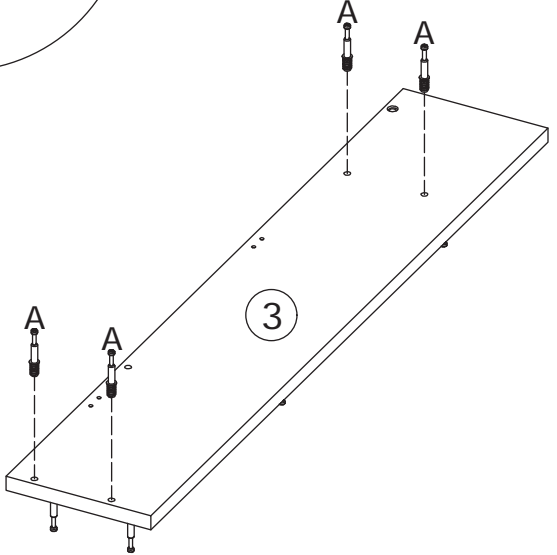
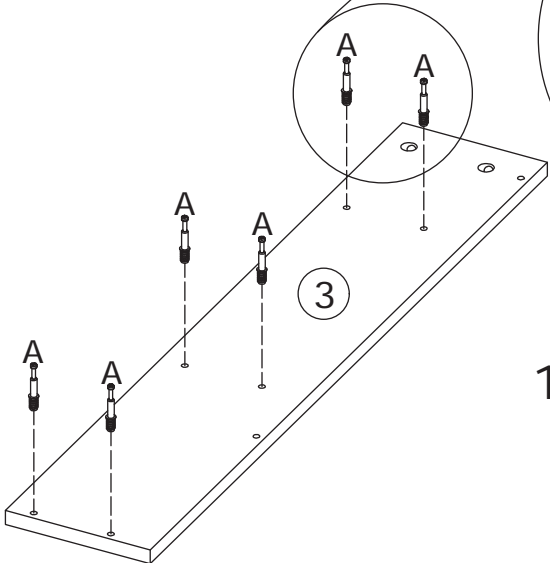
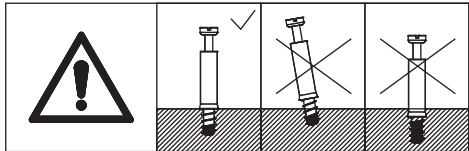
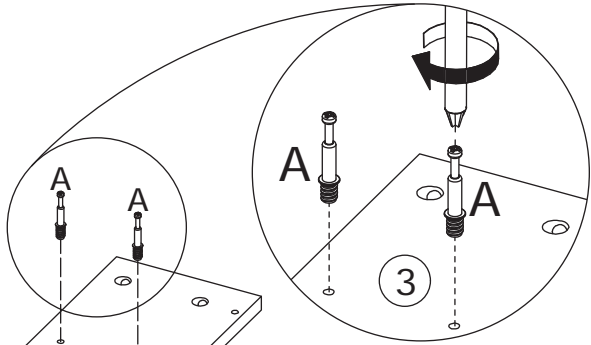
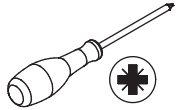


1



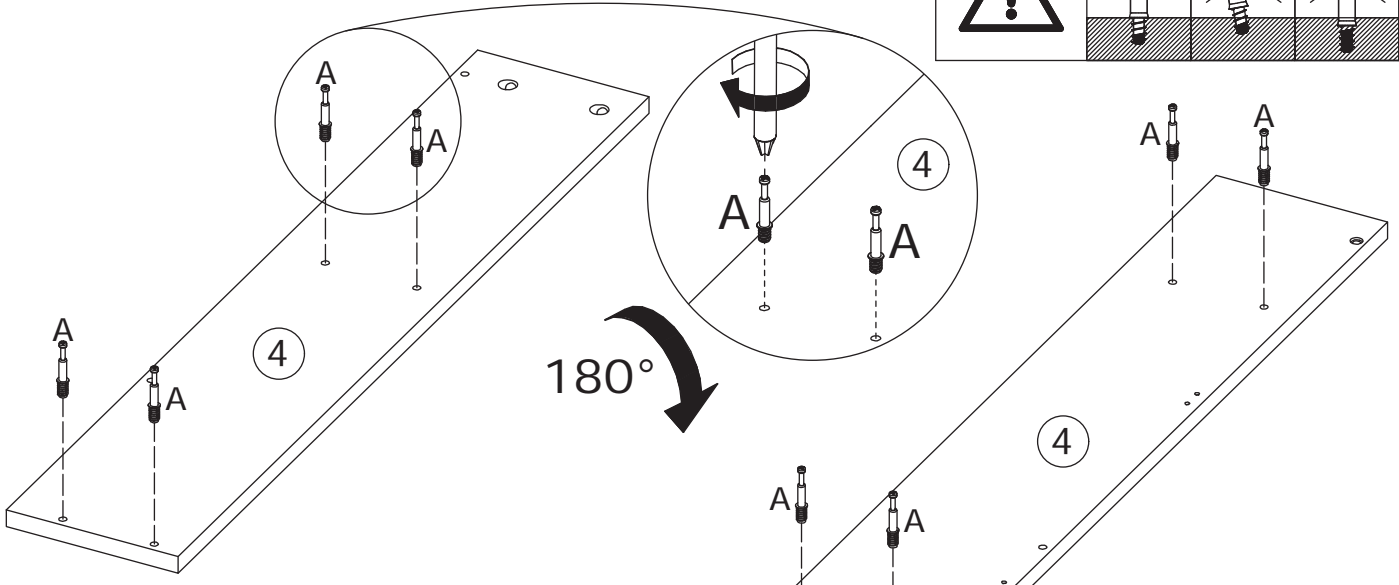
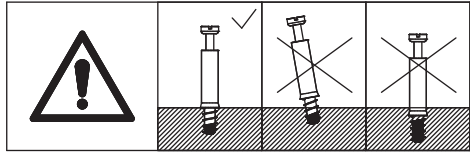
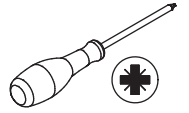
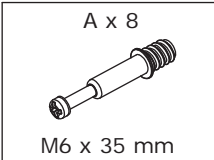
Visser la tige excentrique (A) dans les panneaux 2 et 5.

2



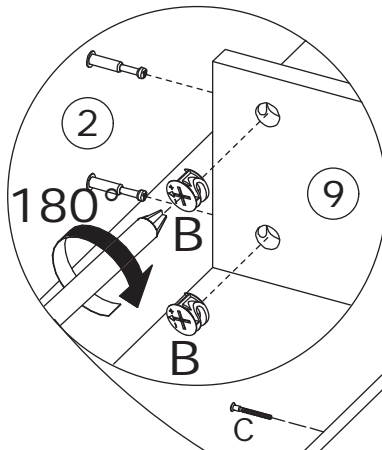
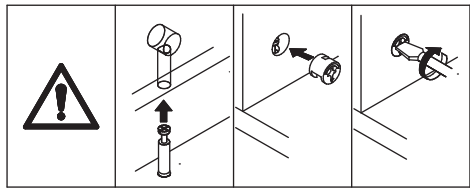
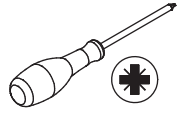
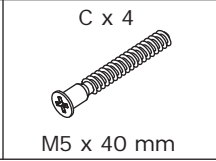
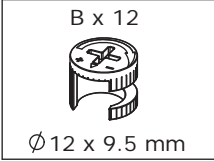
Visser la tige excentrique (A) dans le panneau 3, puis le retourner vers l'arrière, visser également la tige excentrique (A).

3



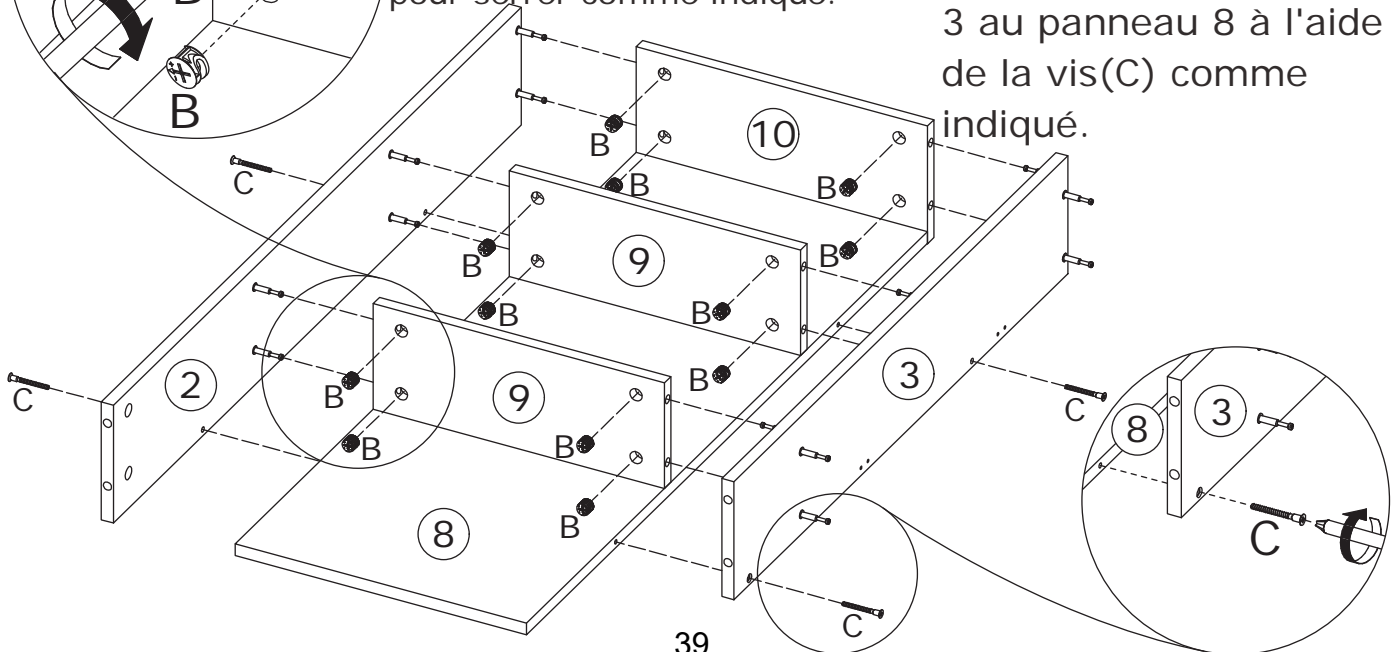
Visser la tige excentrique (A) dans le panneau 4, puis le retourner vers l'arrière et visser également la tige excentrique (A).

4

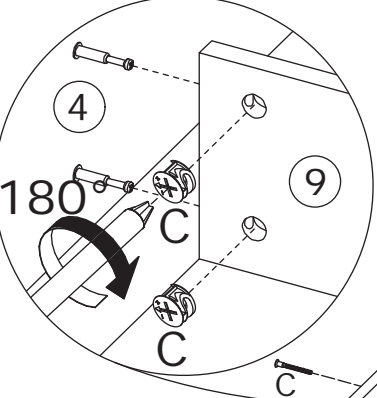


Relier les panneaux 2 et 3 aux panneaux 9 et 10, ajouter le verrou à came (B) dans le panneau 9,10 et tourner dans le sens des aiguilles d'une montre pour serrer comme indiqué.

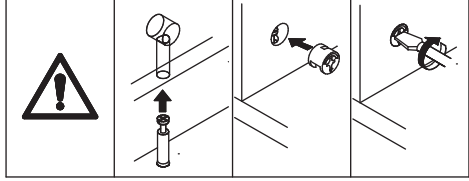
Fixer les panneaux 2 et 3 au panneau 8 à l'aide de la vis (C) comme indiqué.



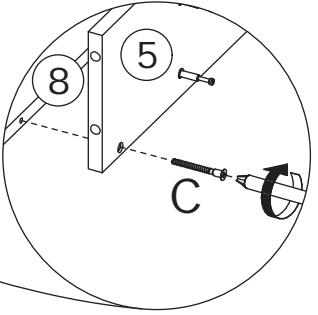
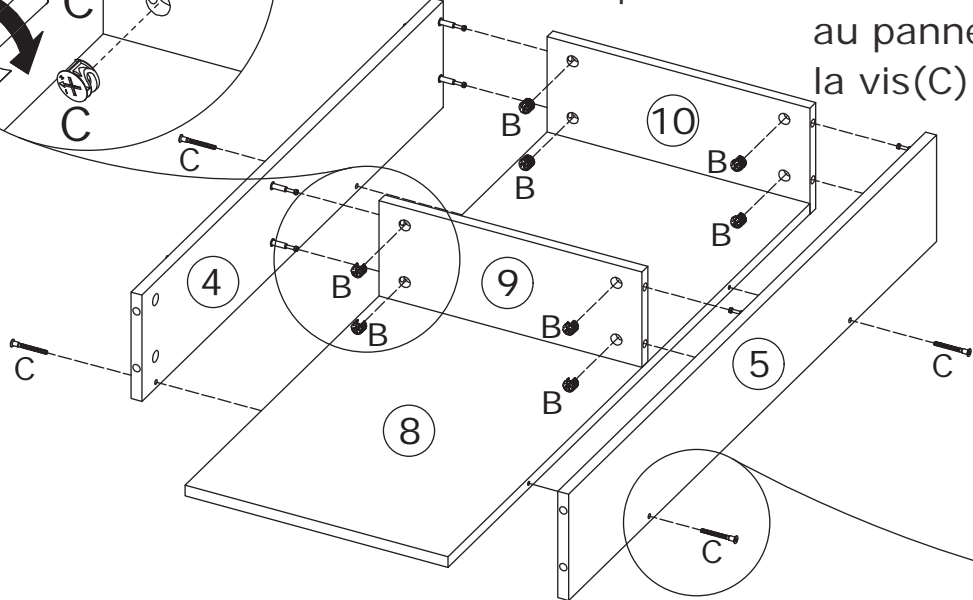
5



Relier les panneaux 4 et 5 aux panneaux 9 et 10, ajouter le verrou à came (B) dans les panneaux 9 et 10 et tourner dans le sens des aiguilles d'une montre comme indiqué.



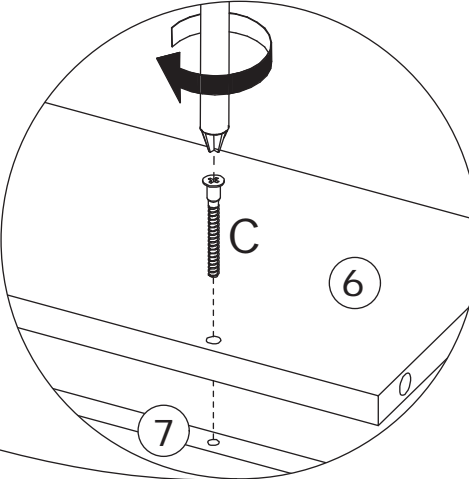
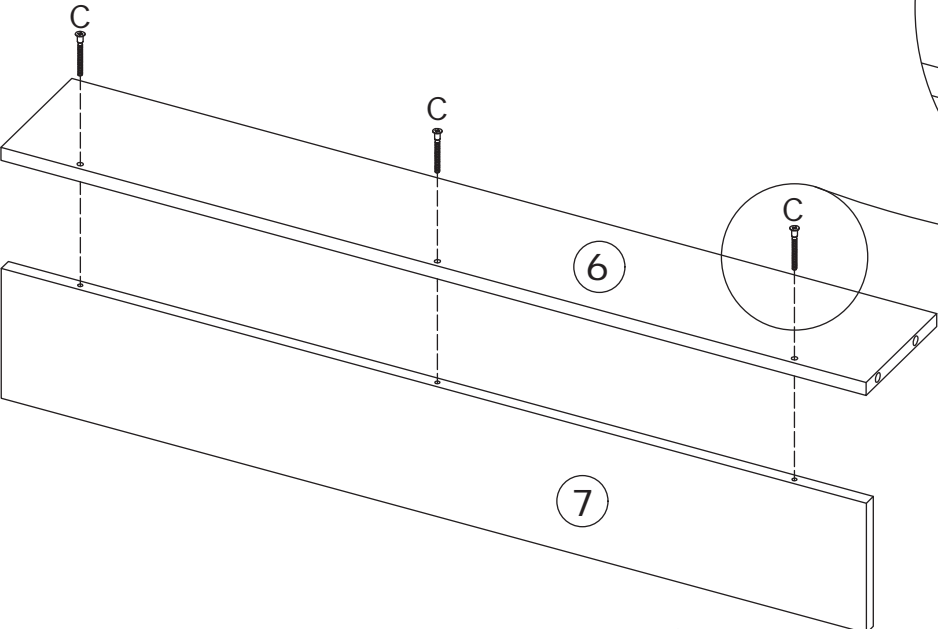
Fixer les panneaux 4 et 5 au panneau 8 à l'aide de la vis (C) comme indiqué.



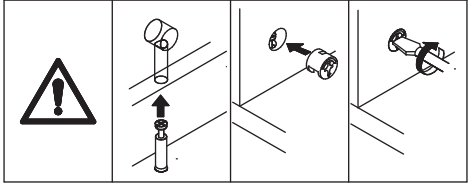
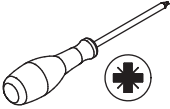
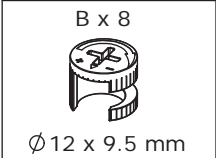
6



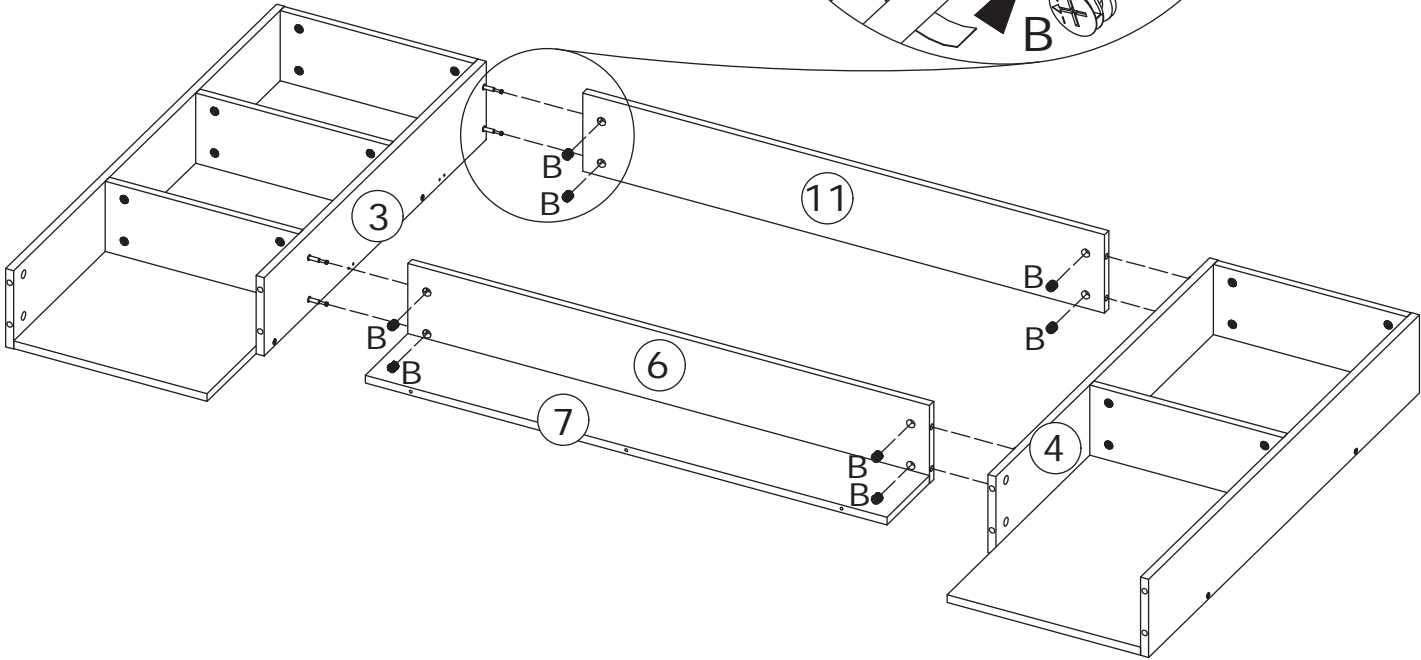
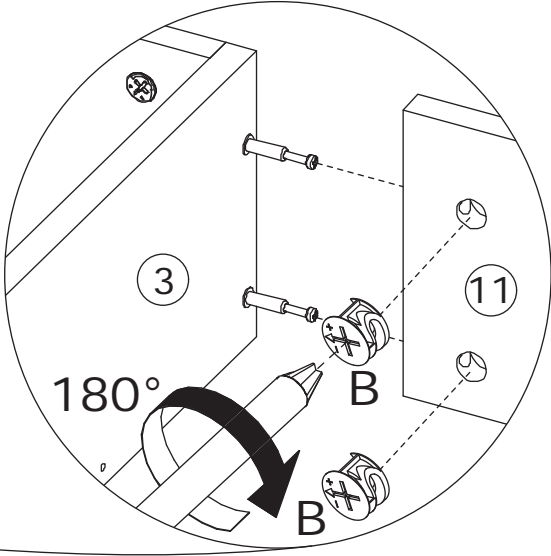
Fixer le panneau 6 au panneau 7 à l'aide de la vis (C) comme indiqué.



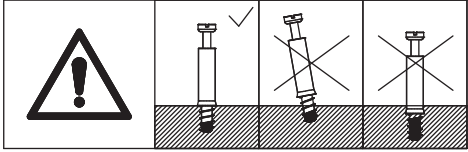
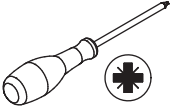
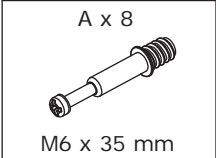
7



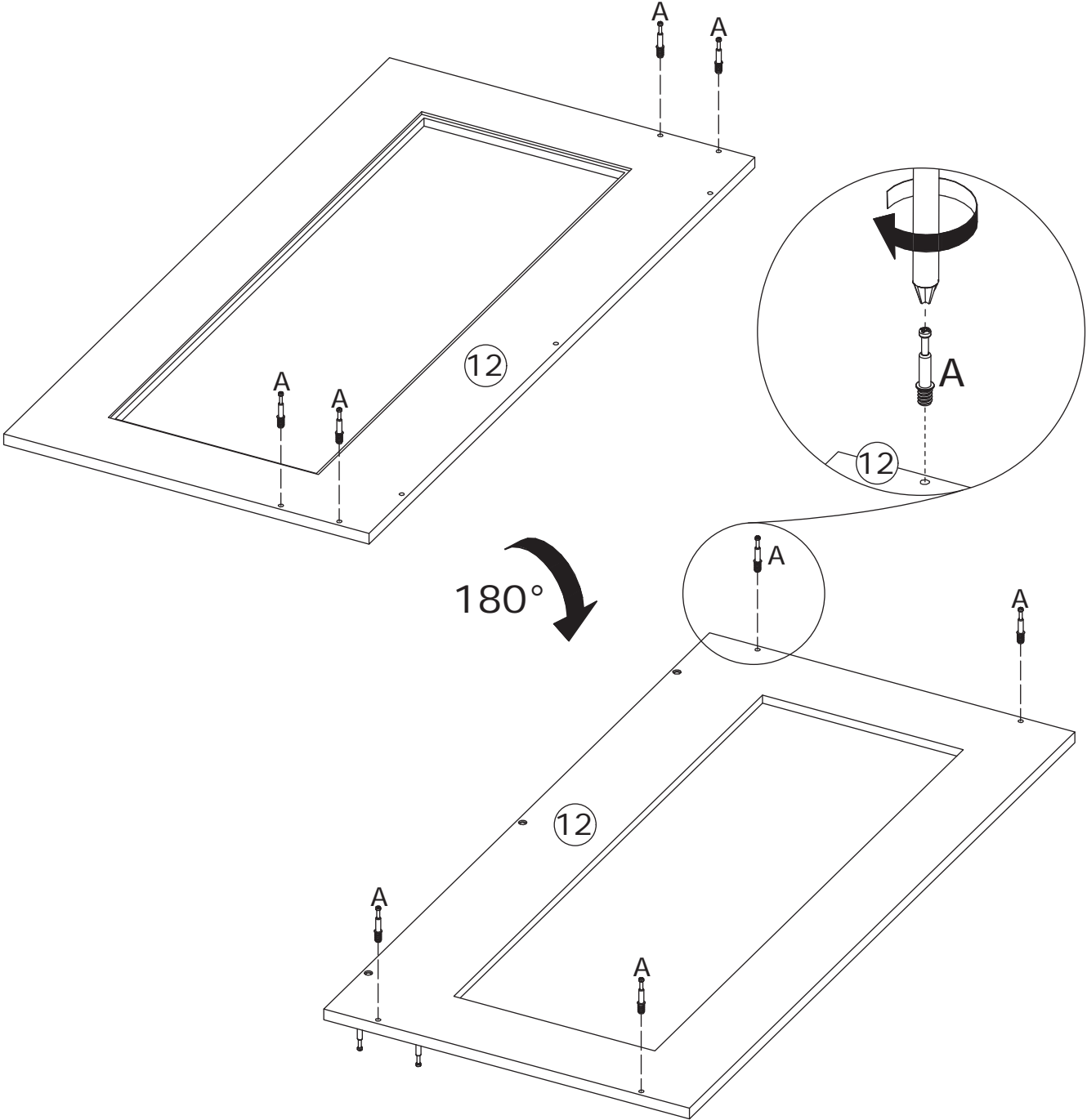
Connect the two components to panel 6, 7 and 11, add cam lock(B) into panel 6,11 and turn clockwise to tighten as shown.



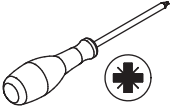
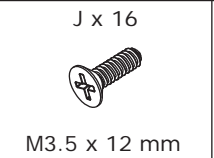
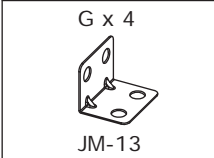
8



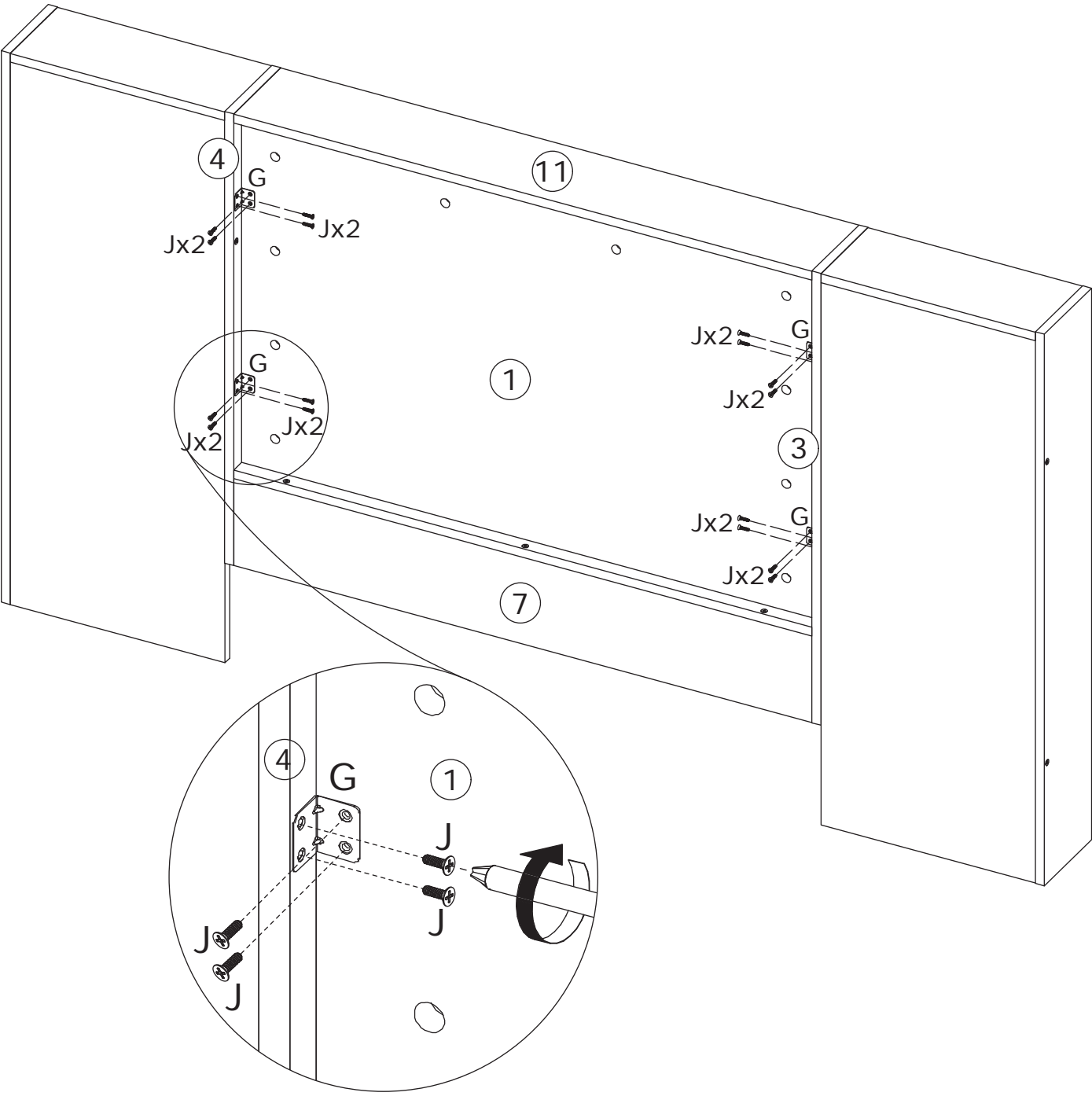
Visser la tige excentrique (A) dans le panneau 12, puis retourner vers l'arrière, visser également la tige excentrique (A).



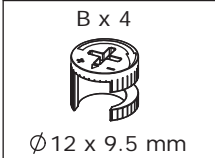
9



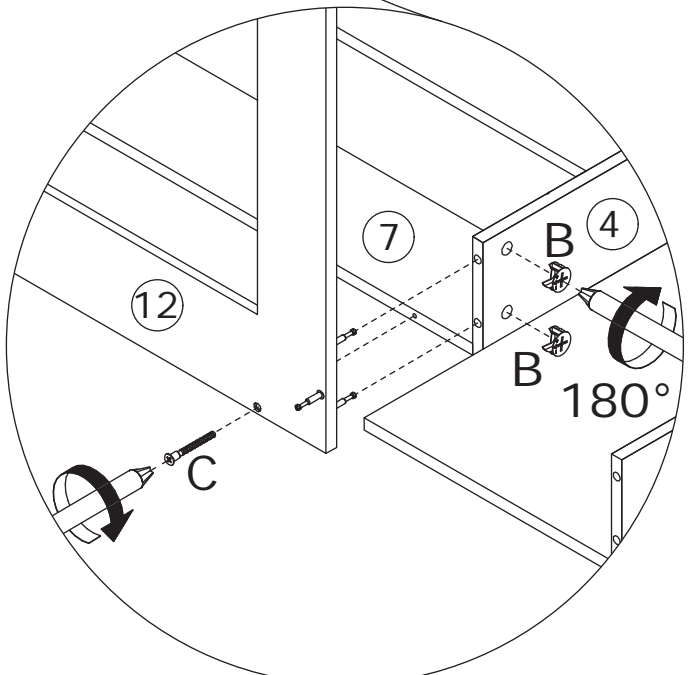
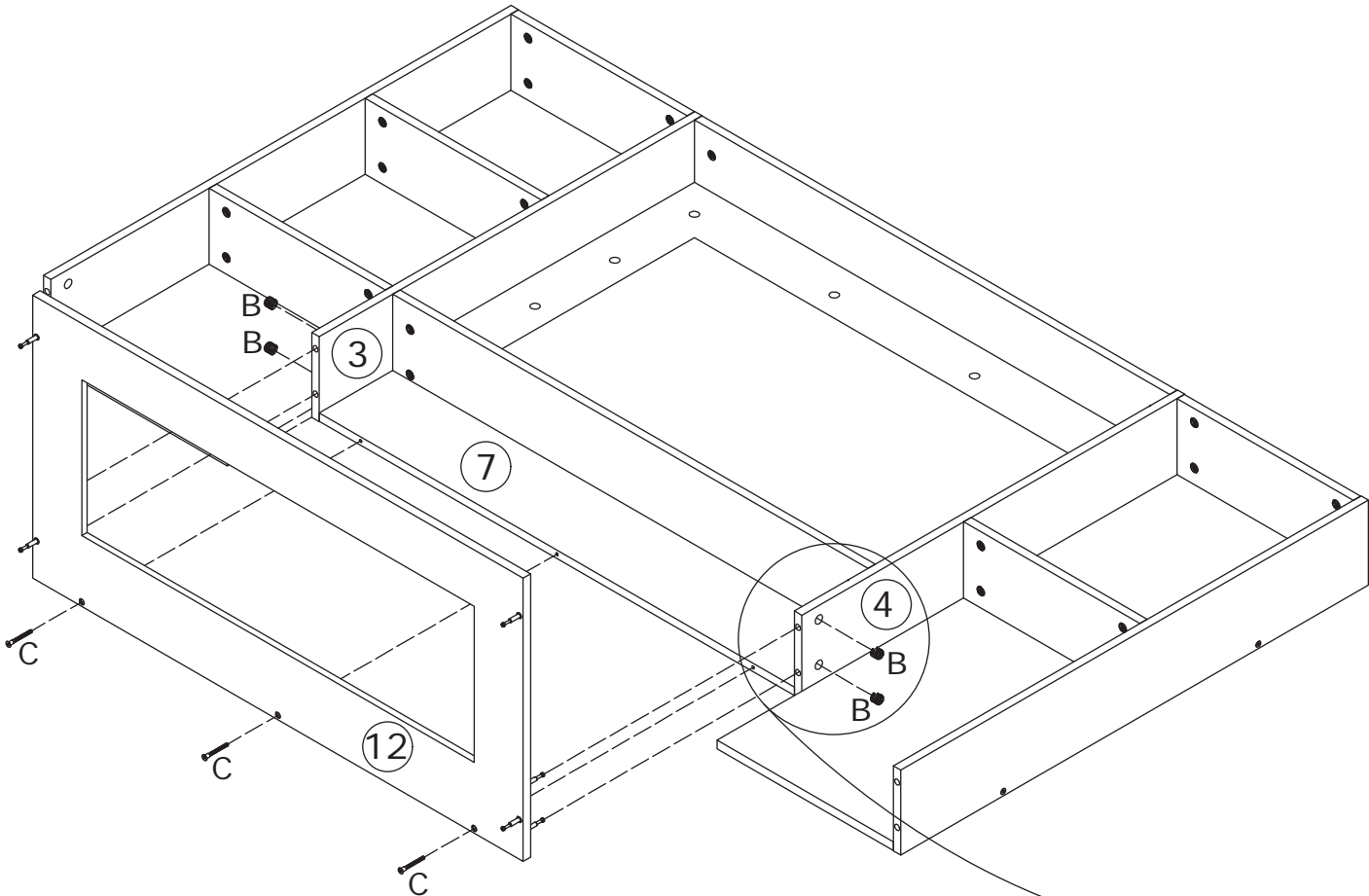
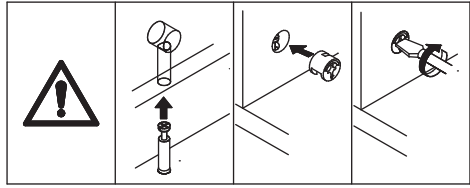
Fixer le panneau 1 au composant à l'aide de la pièce (G) et de la vis (J) comme indiqué.



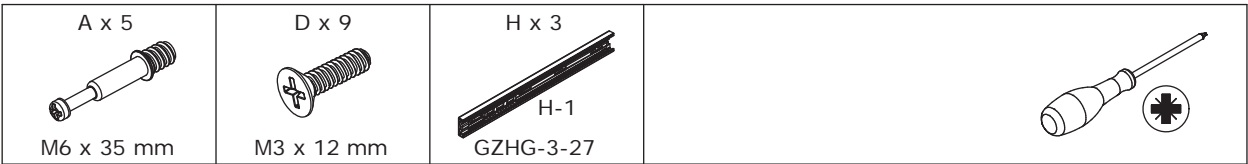
10



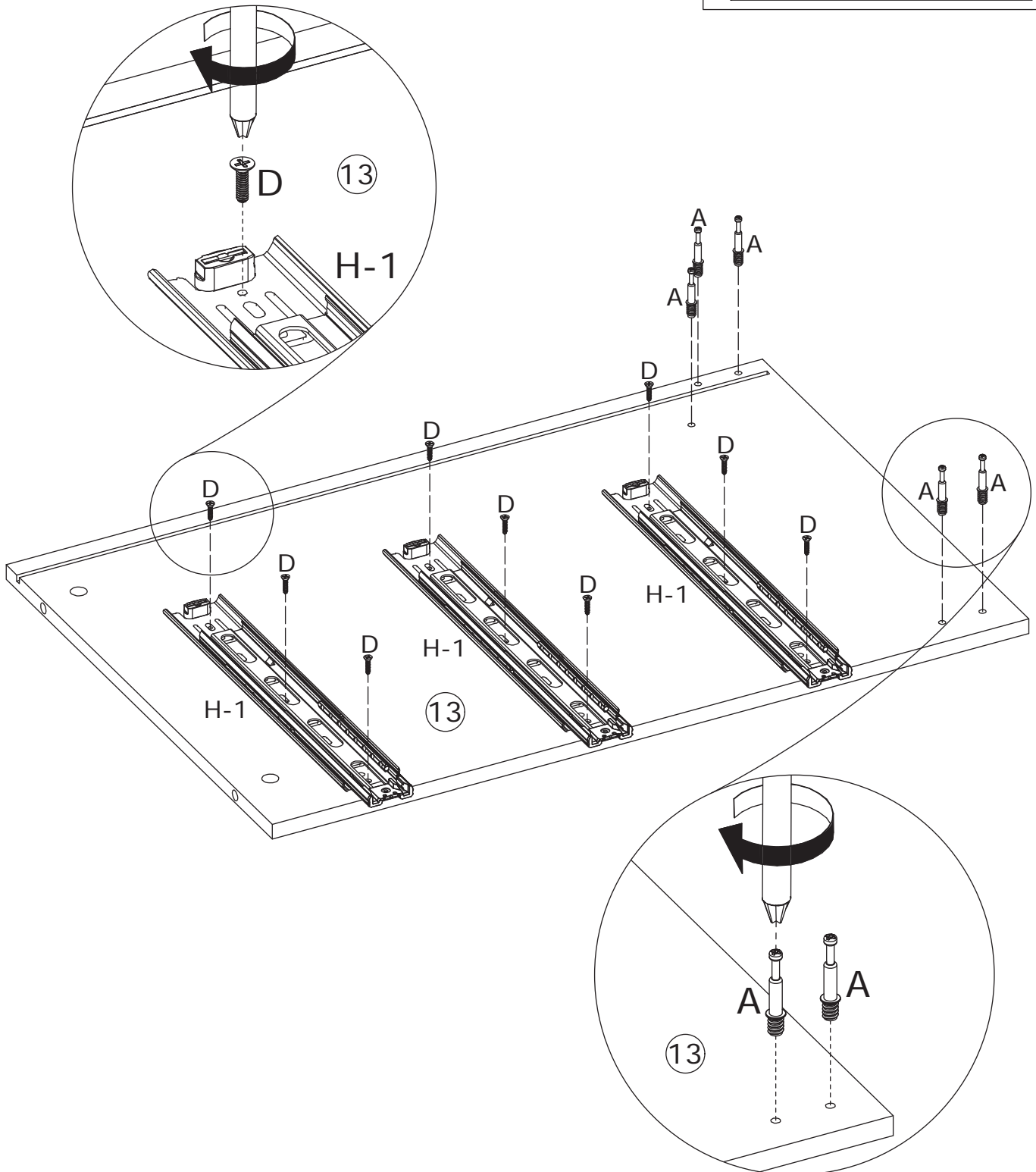
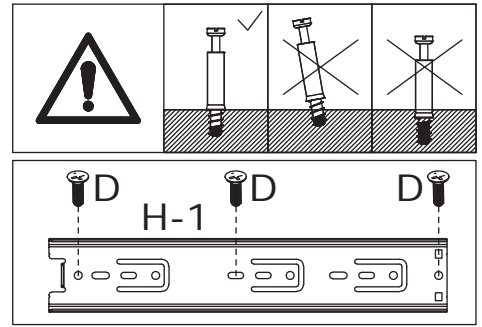
Connecter le panneau 12 aux panneaux 3 et 4, ajouter le verrou à came (B) et tourner dans le sens des aiguilles d'une montre pour serrer comme indiqué.



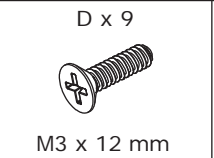
11



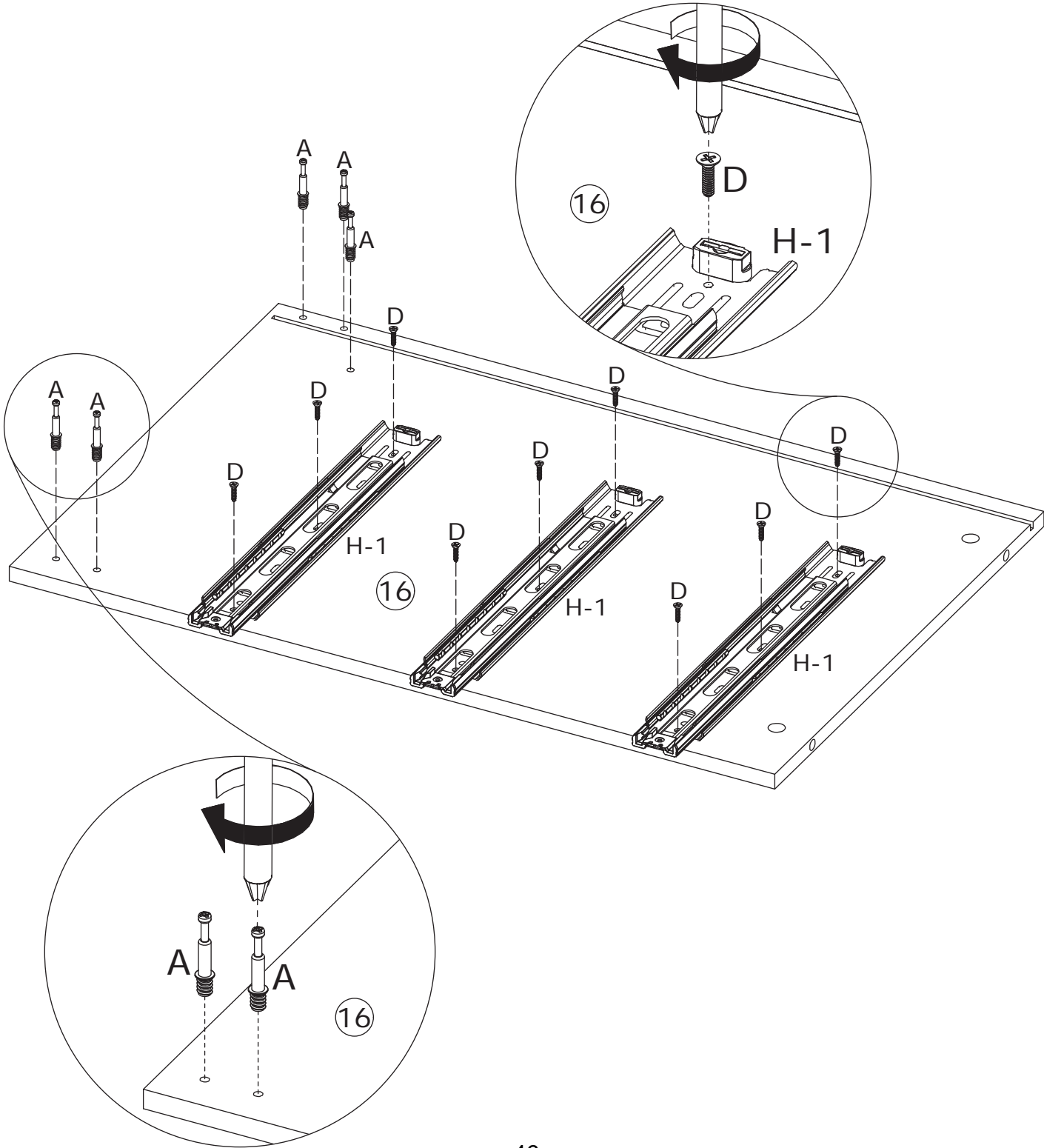
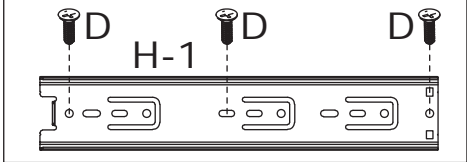
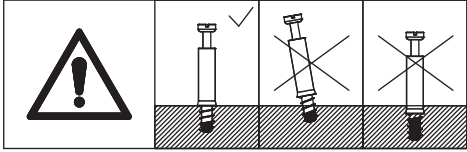
Visser la tige excentrique (A) dans le panneau 13 et fixer le rail (H-1) avec la vis (D) comme indiqué.



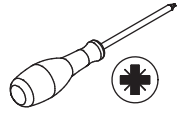
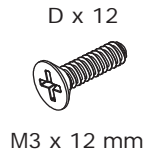
12



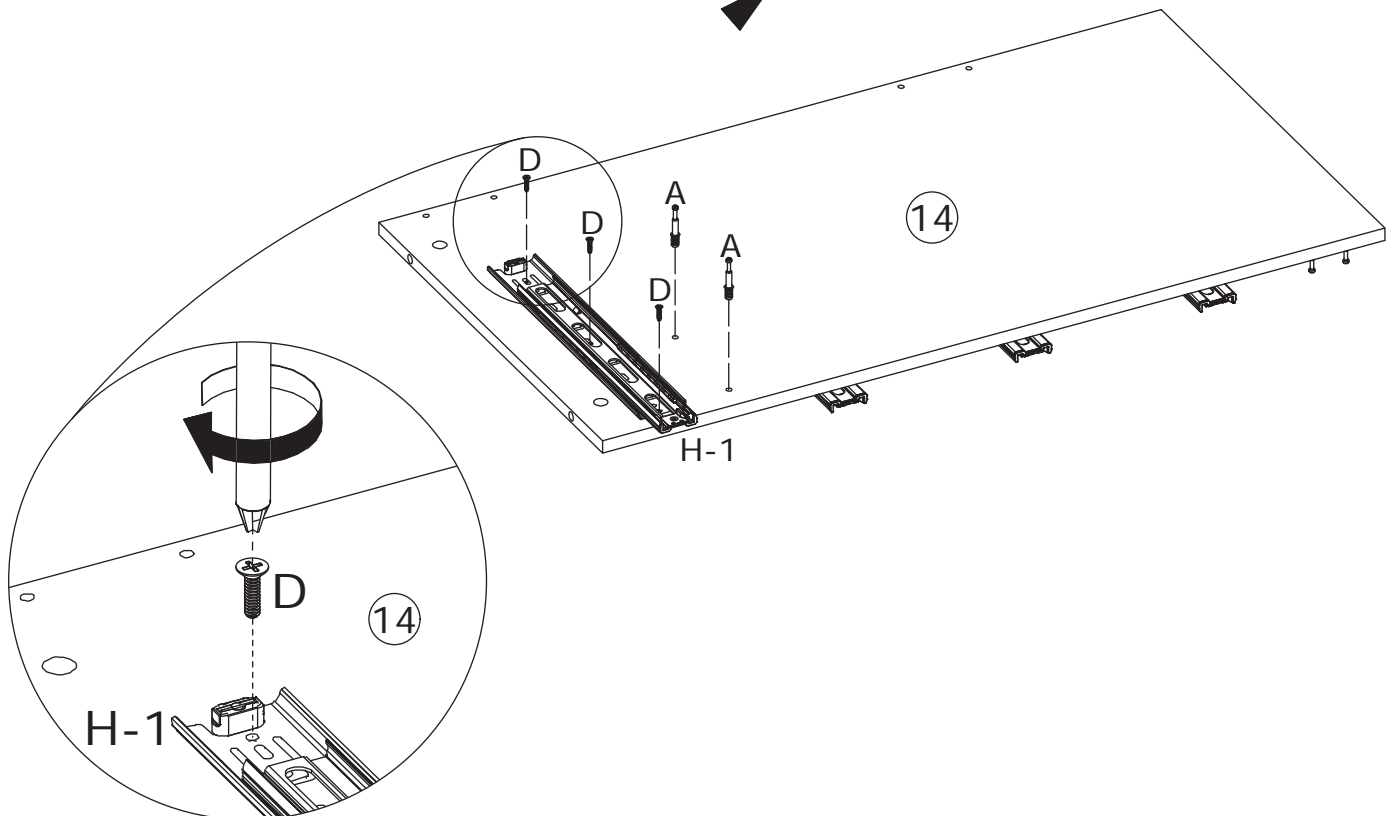
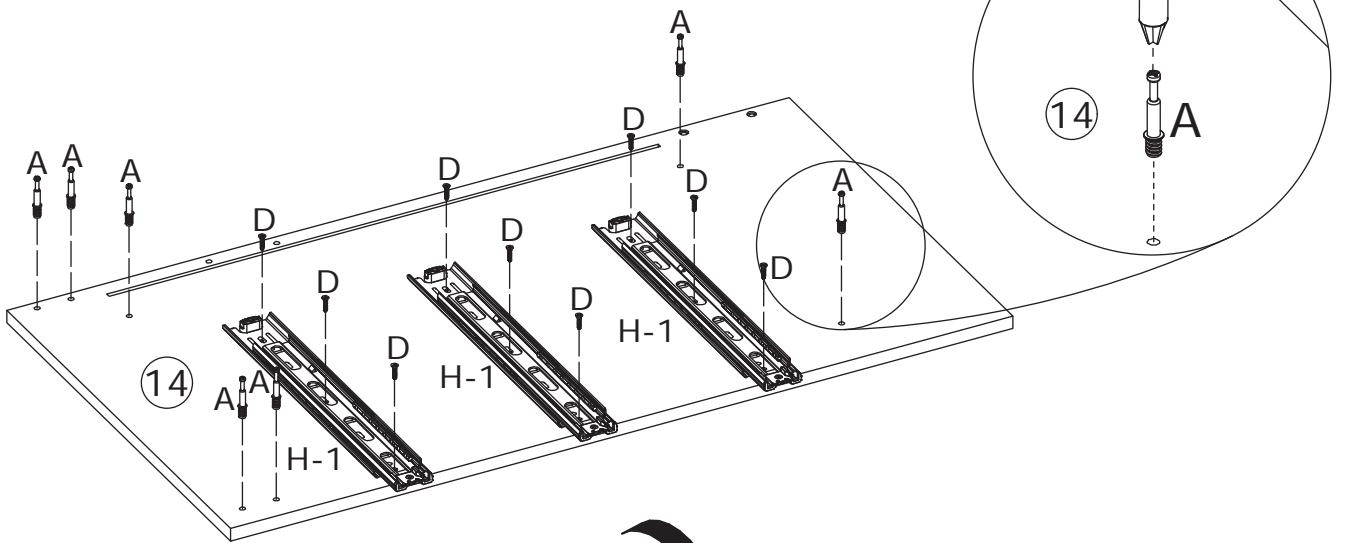
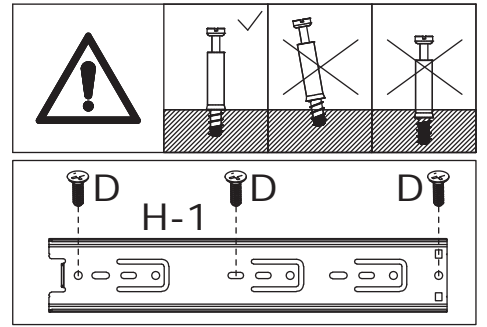
Visser la tige excentrique(A) dans le panneau 16 et fixer le rail(H-1) avec la vis(D).



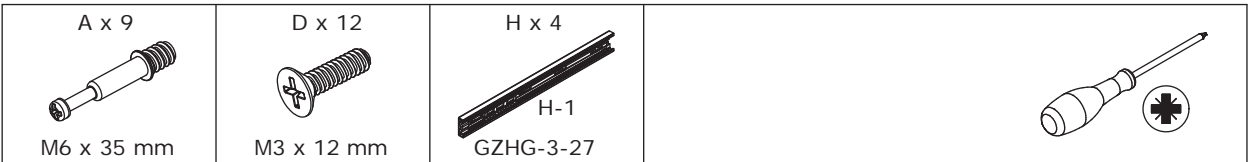
# 13



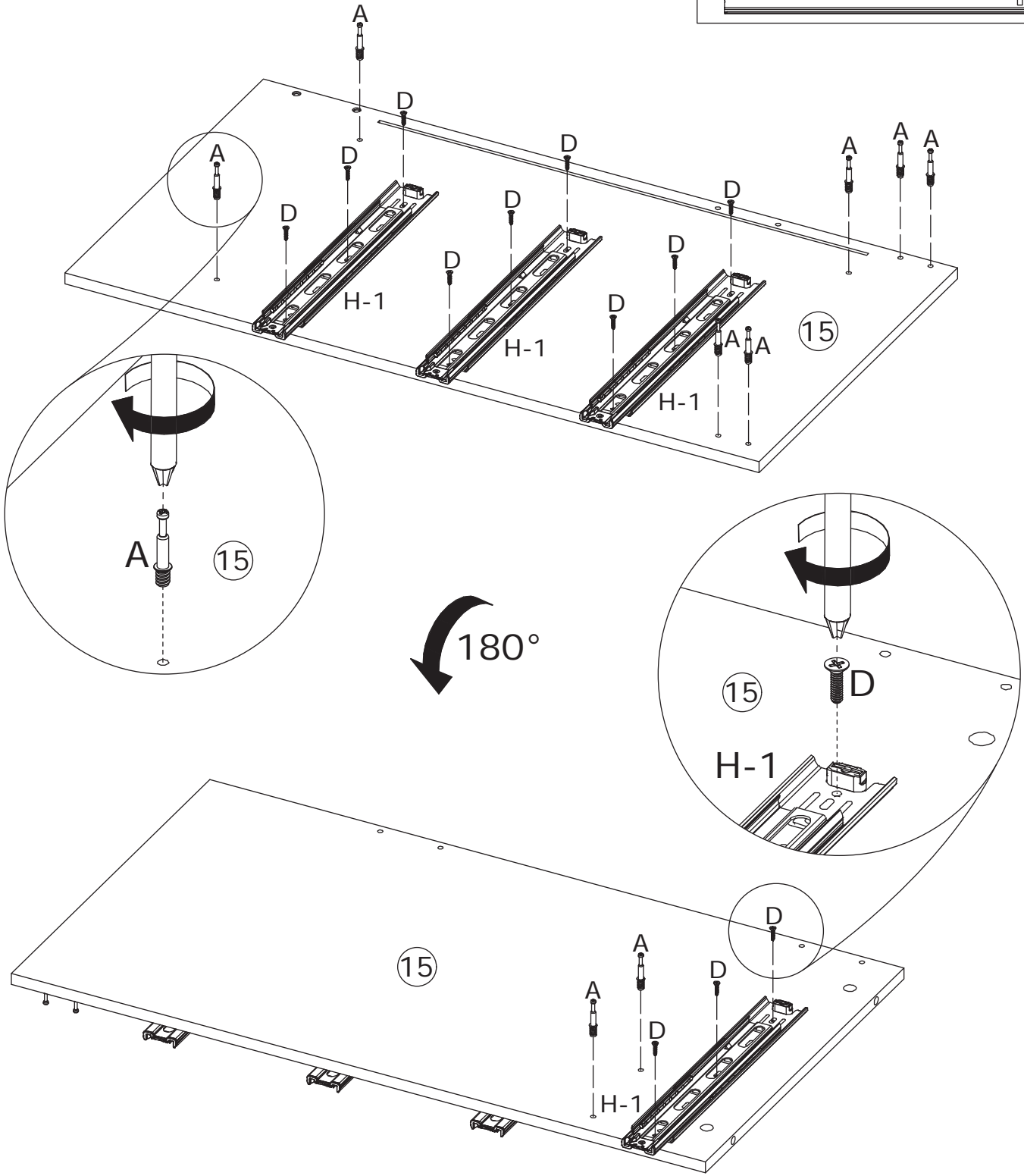
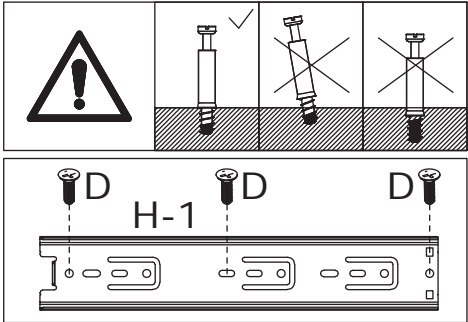
Visser la tige excentrique (A) dans le panneau 14 et fixer le rail (H-1) avec la vis (D). Ensuite, retournez le panneau, vissez la tige excentrique (A) et fixez le rail (H-1) comme indiqué.



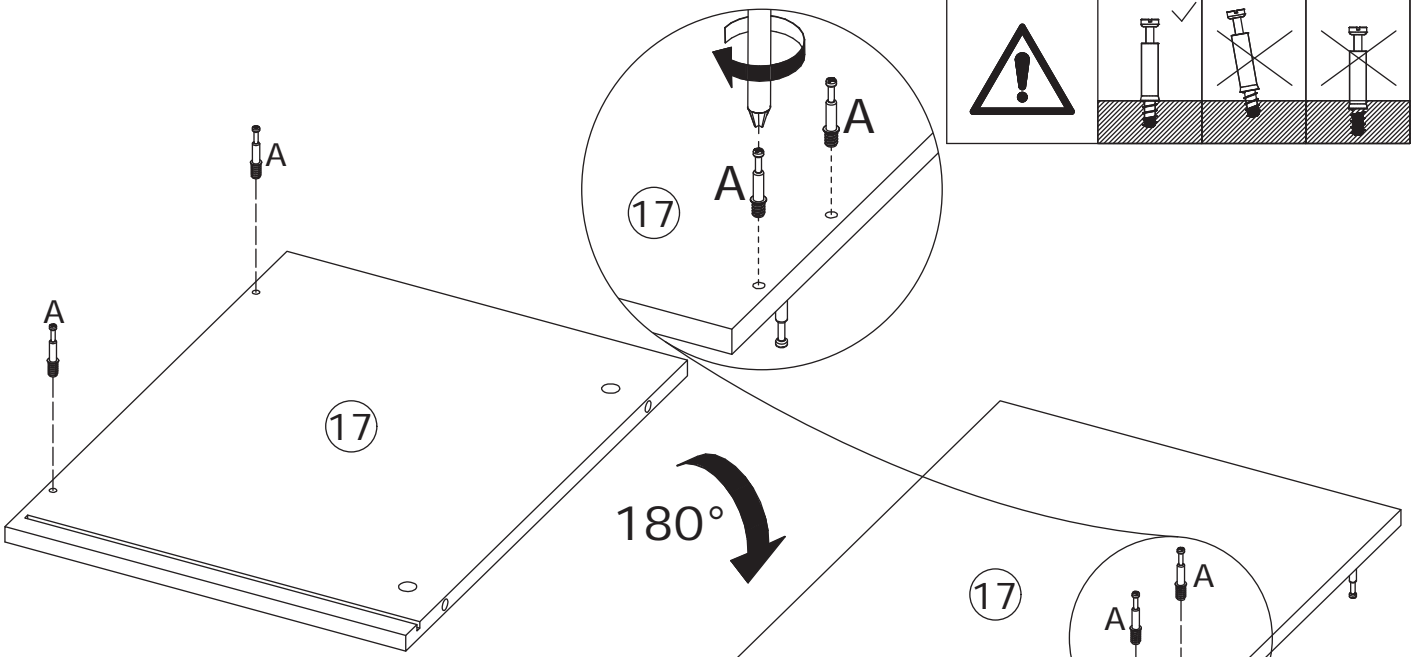
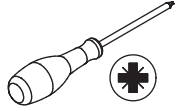
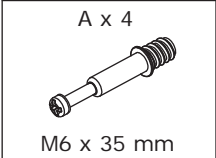
14



Visser la tige excentrique (A) dans le panneau 15 et fixer le rail (H-1) avec la vis (D). Puis inverser, visser la tige excentrique (A) et fixer le rail (H-1) comme indiqué.

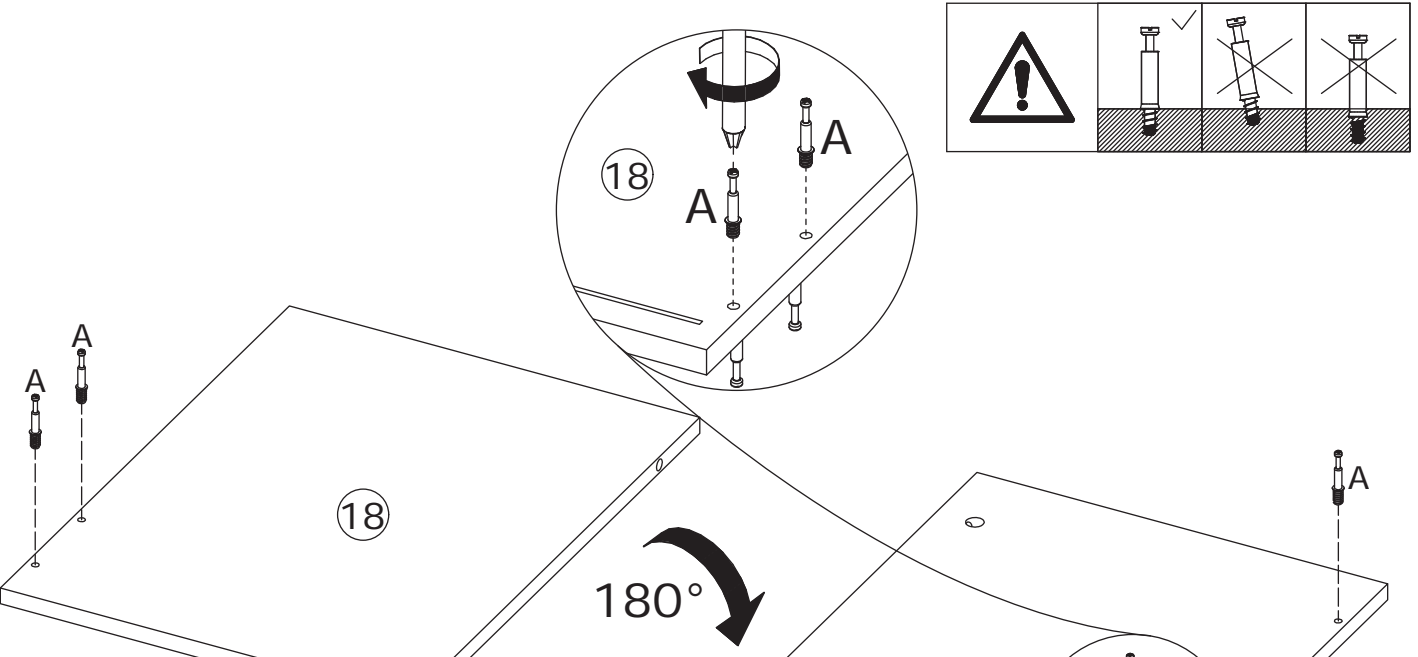
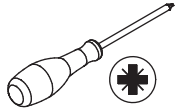


15



Visser la tige excentrique(A) dans le panneau 17, puis basculer vers l'arrière, visser également la tige excentrique(A).

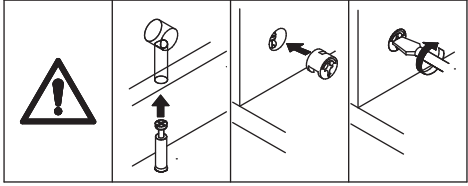
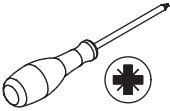
16



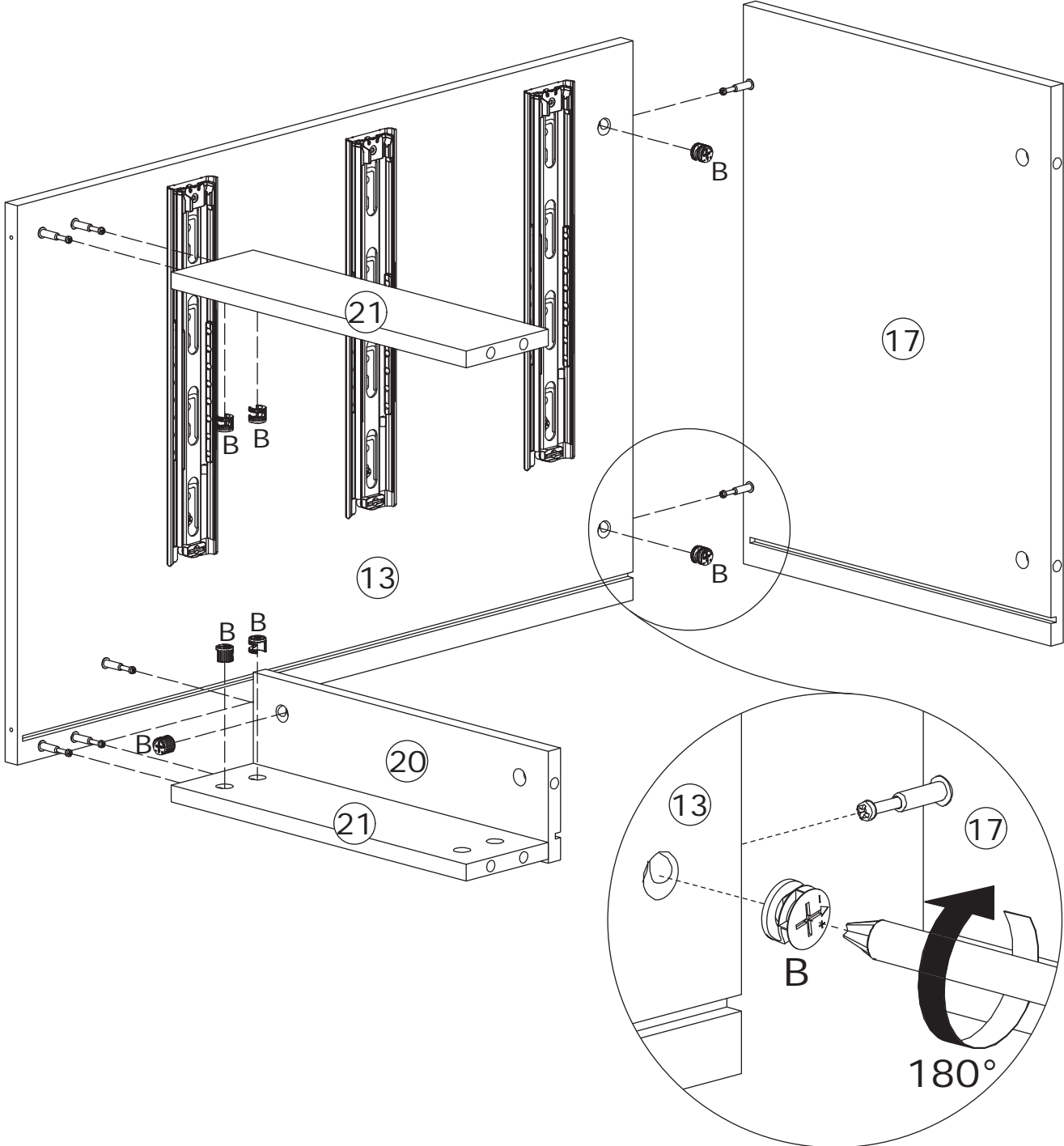
Screw eccentric rod(A) into panel 18, **then flip to back**, screw eccentric rod(A) as well.

17

B x 7  
Ø 12 x 9.5 mm

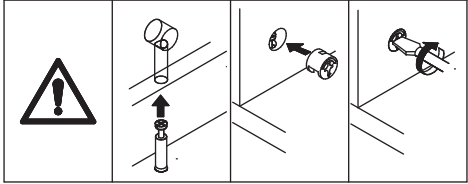
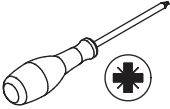


Fixer le panneau 13 aux panneaux 17, 21 et 20, ajouter le verrou à came (B) et tourner dans le sens des aiguilles d'une montre pour serrer comme indiqué.

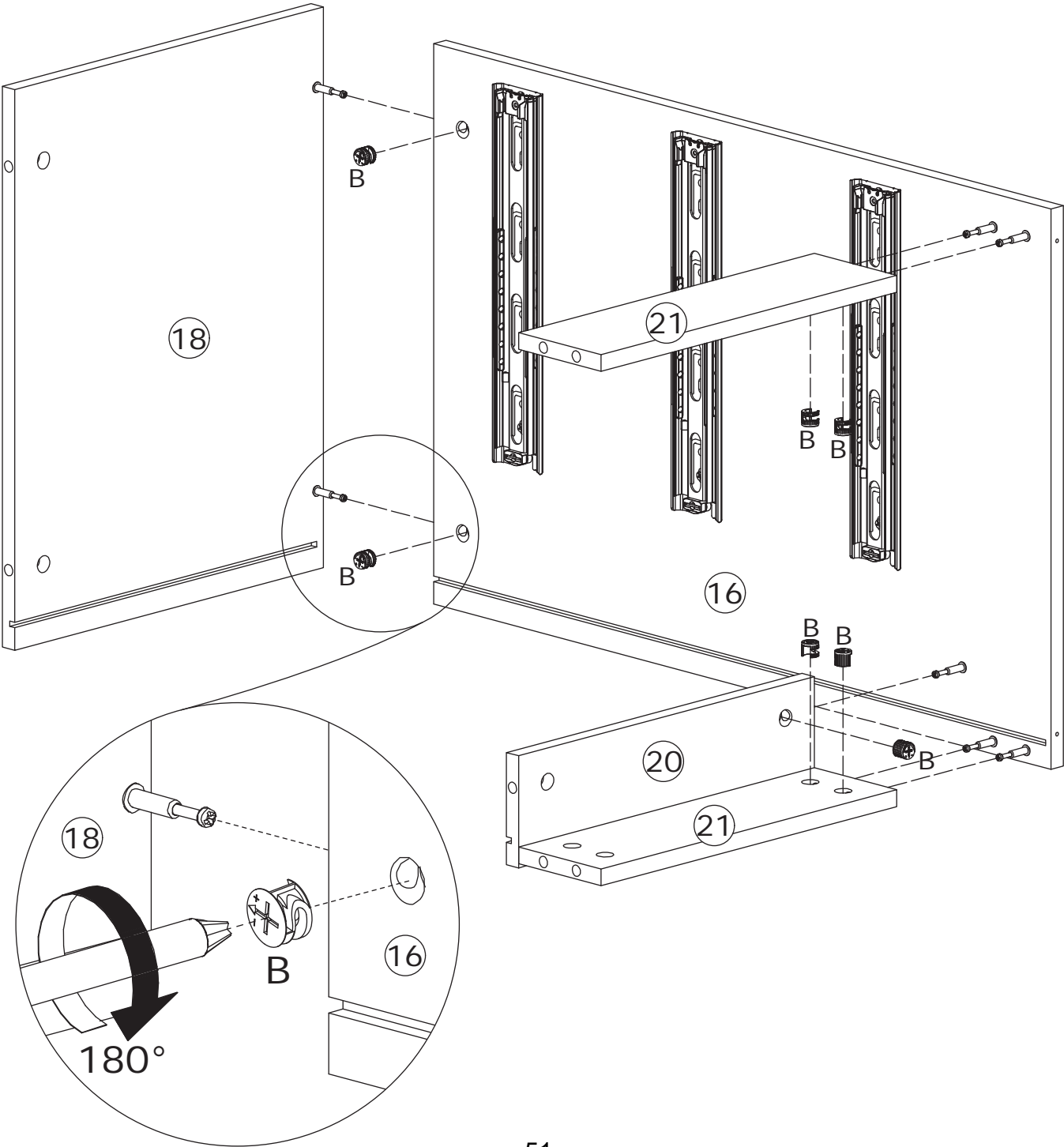


18

B x 7  
Ø 12 x 9.5 mm

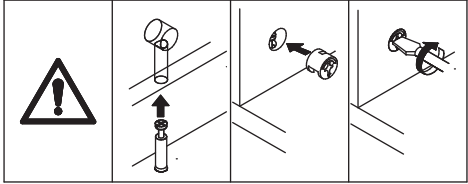
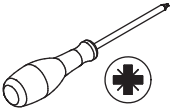


Fixer le panneau 16 aux panneaux 10, 21 et 20, ajouter le verrou à came (B) et tourner dans le sens des aiguilles d'une montre pour serrer comme indiqué.

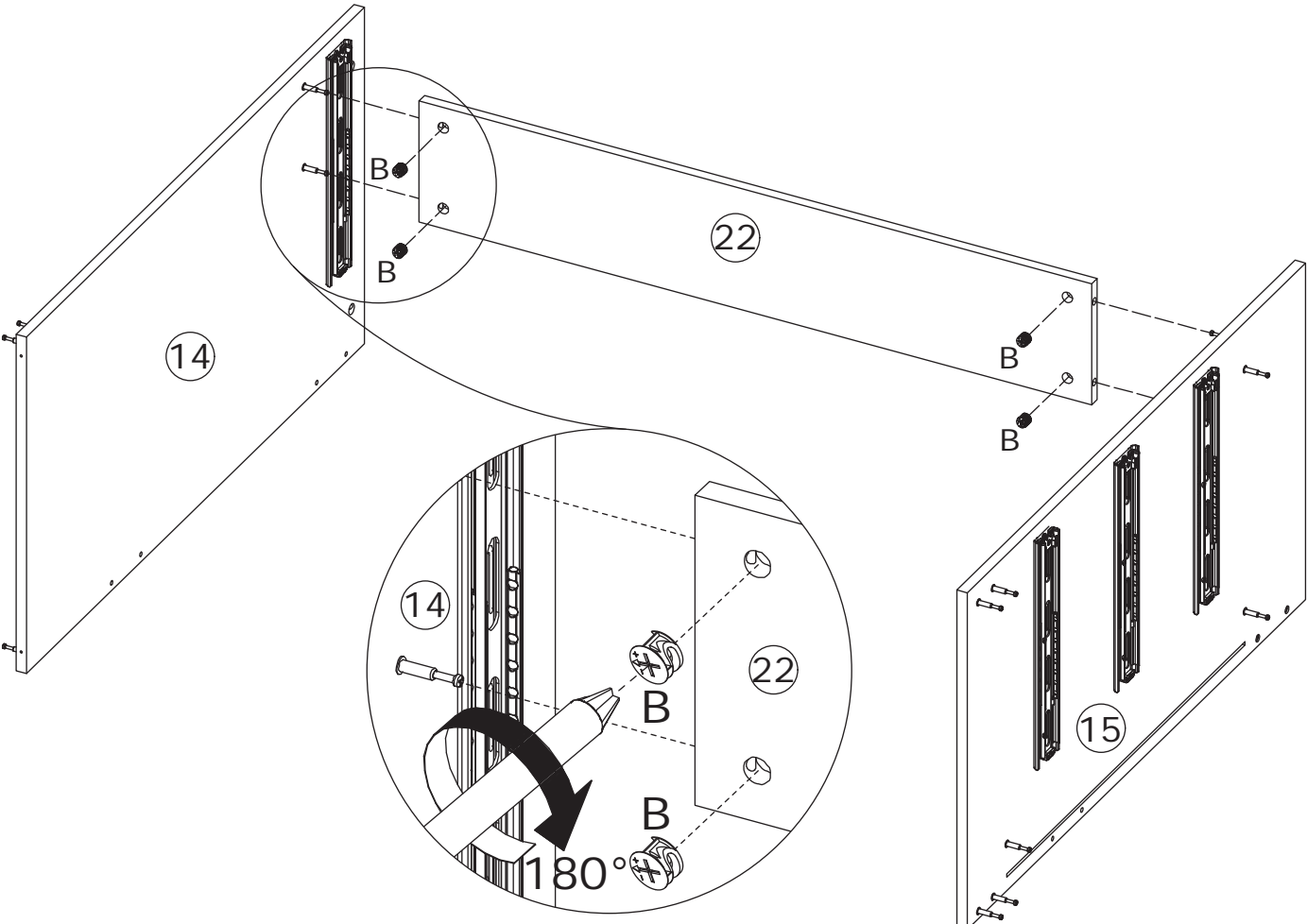


19

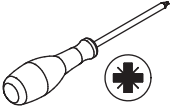
B x 4  
Ø 12 x 9.5 mm



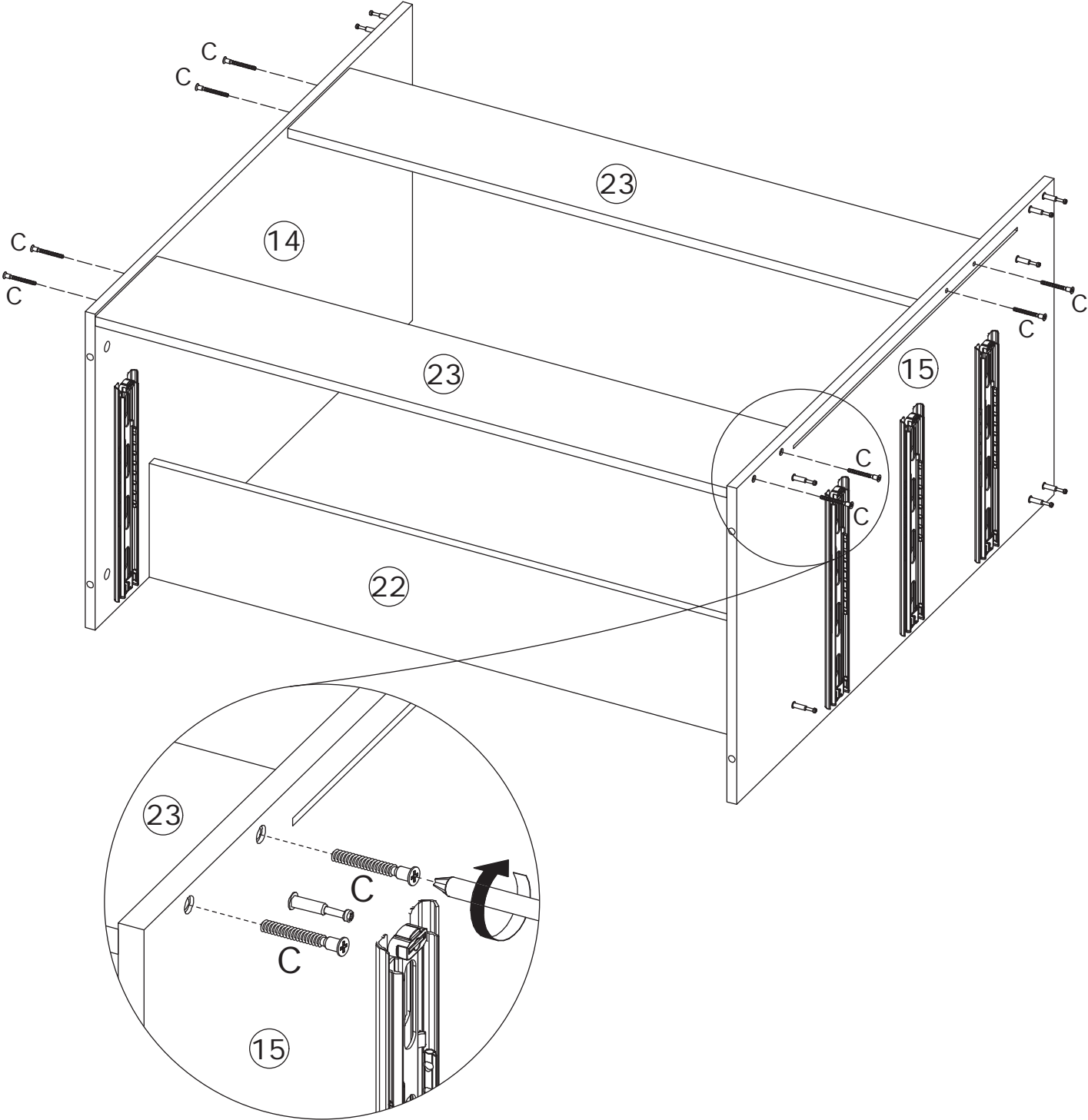
Relier le panneau 22 aux panneaux 15 et 14, ajouter le verrou à came (B) et tourner dans le sens des aiguilles d'une montre pour serrer comme indiqué.



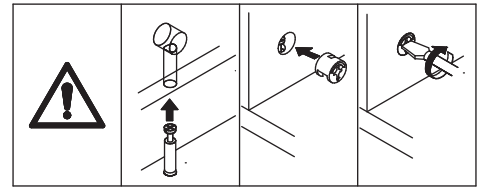
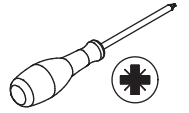
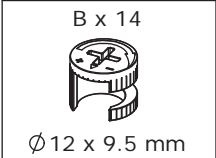
20



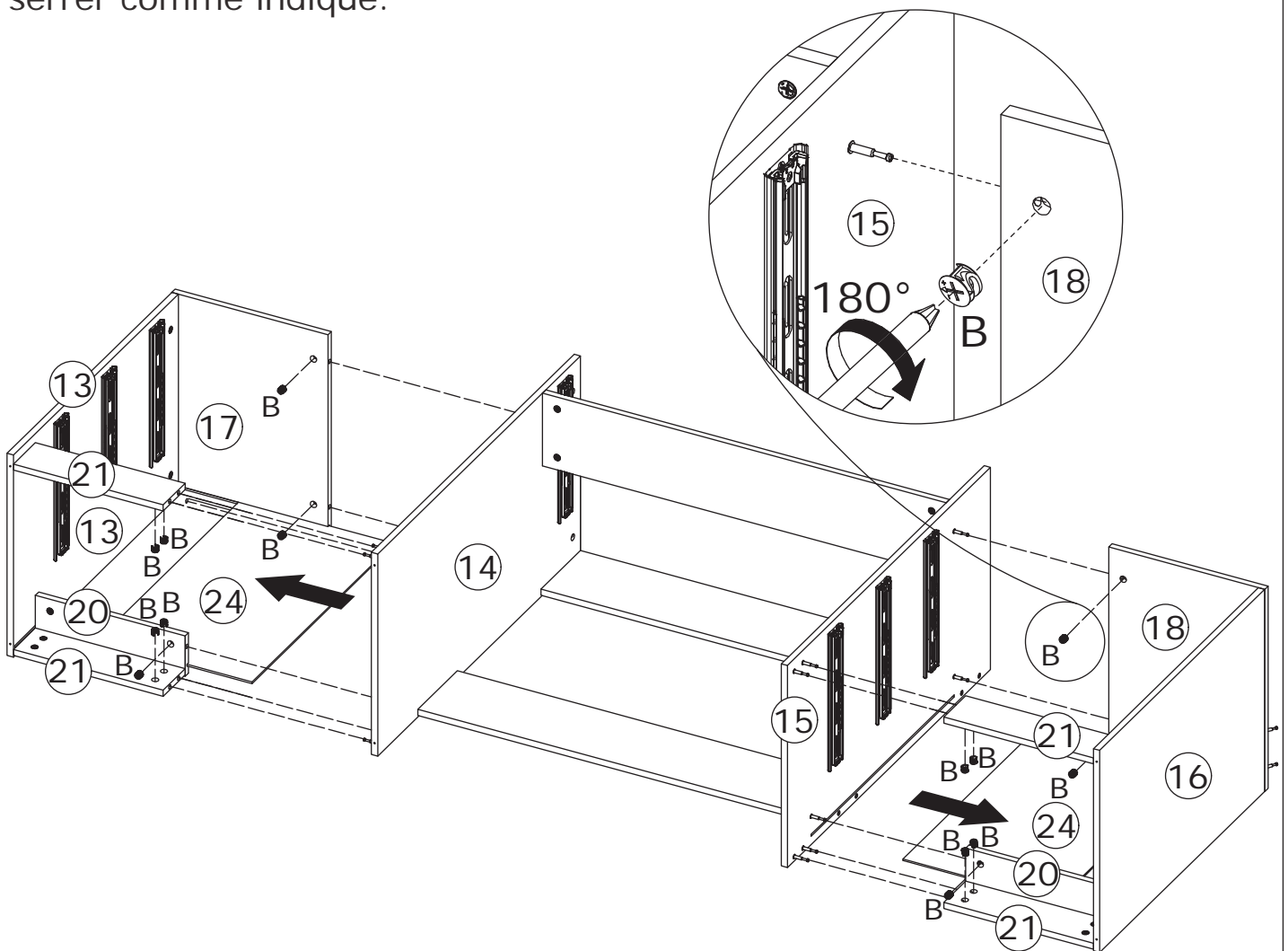
Fixer le panneau 23 aux panneaux 15 et 14 à l'aide de la vis (C) comme indiqué.



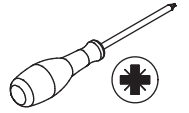
21



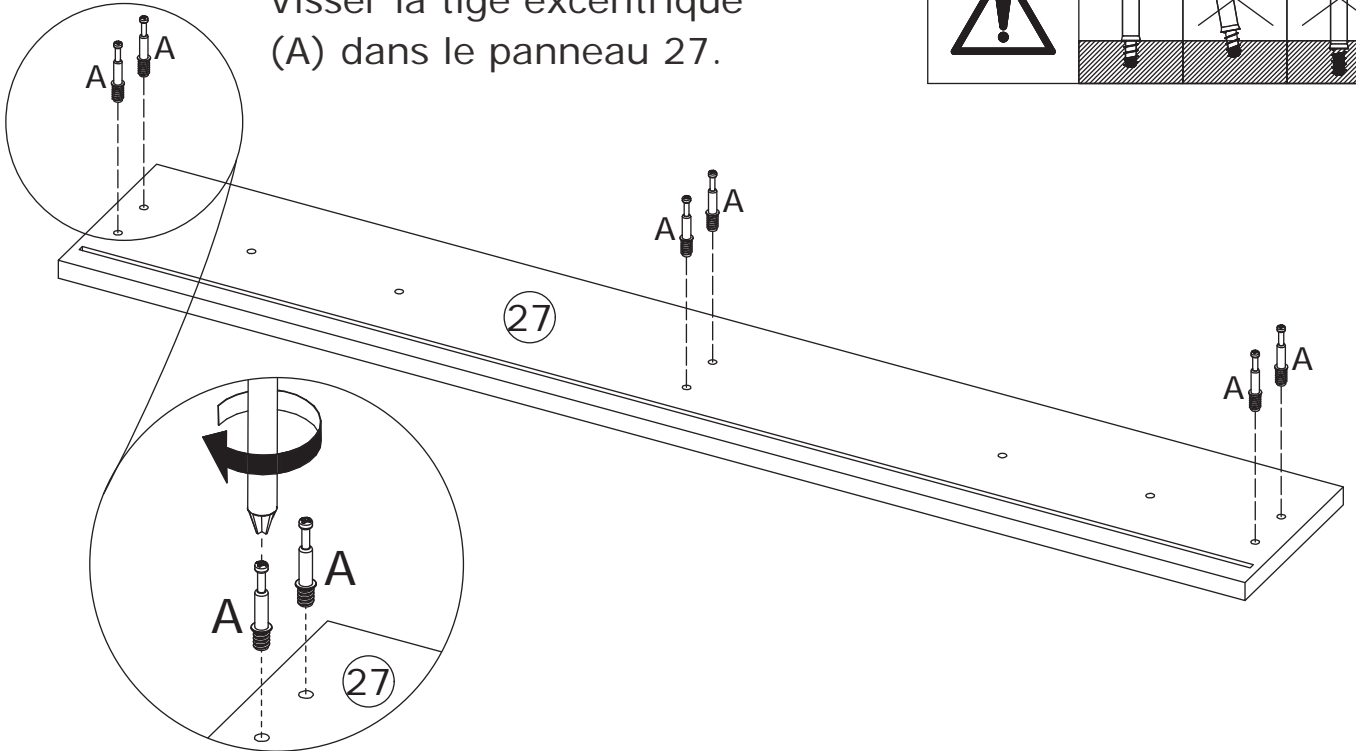
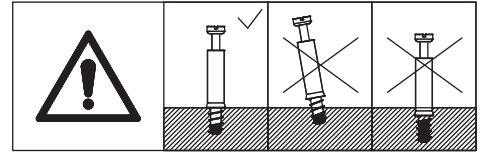
Glisser d'abord le panneau 24 le long des rainures disponibles. Fixer les deux composants (assemblés aux étapes 17 et 18) aux panneaux 15 et 14, ajouter le verrou à came (B) et tourner dans le sens des aiguilles d'une montre pour serrer comme indiqué.



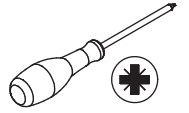
22



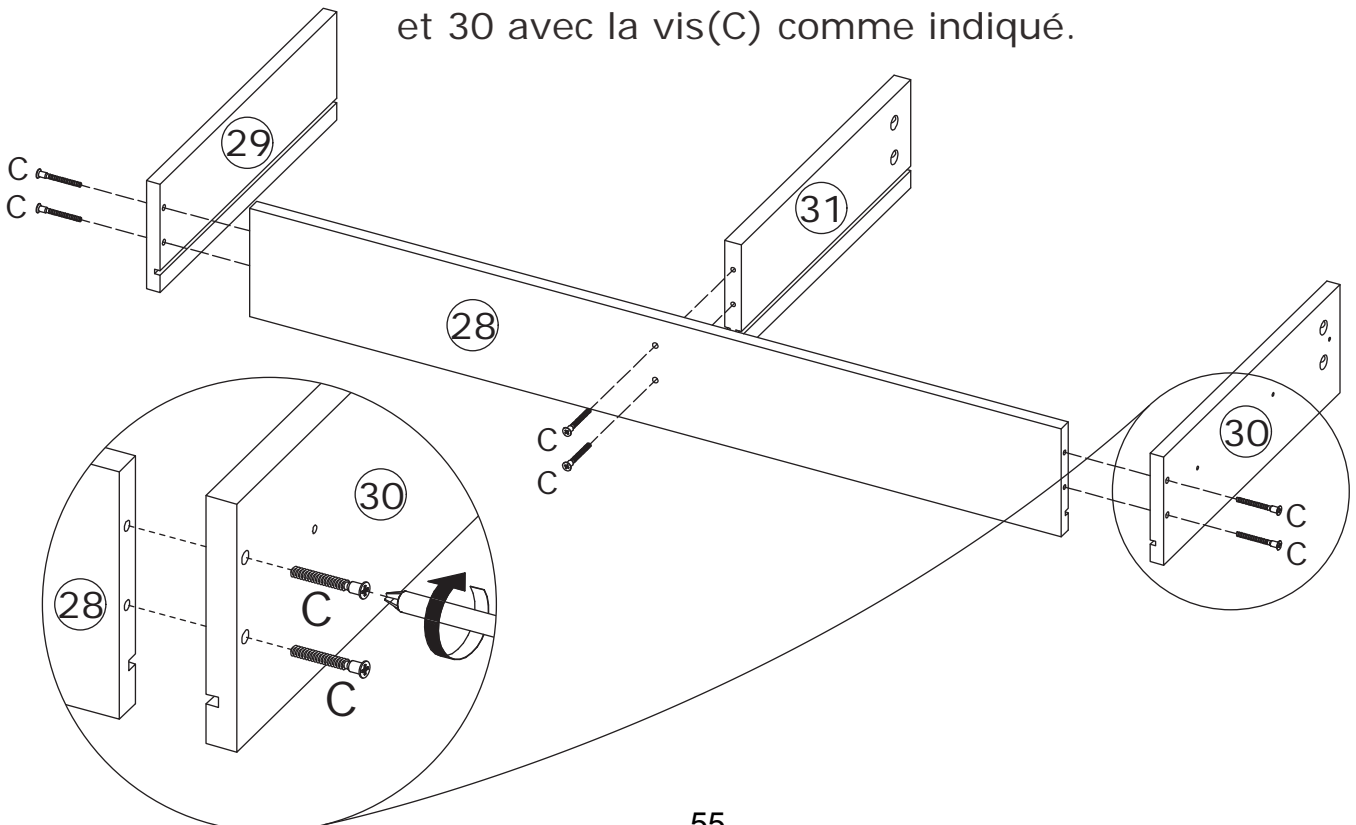
Visser la tige excentrique (A) dans le panneau 27.






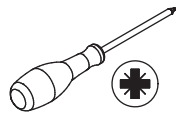
23



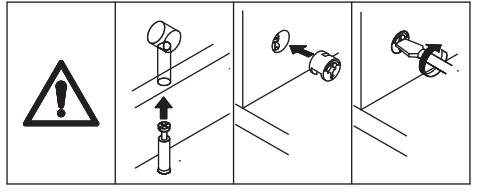
Fixer le panneau 28 aux panneaux 29, 31 et 30 avec la vis(C) comme indiqué.



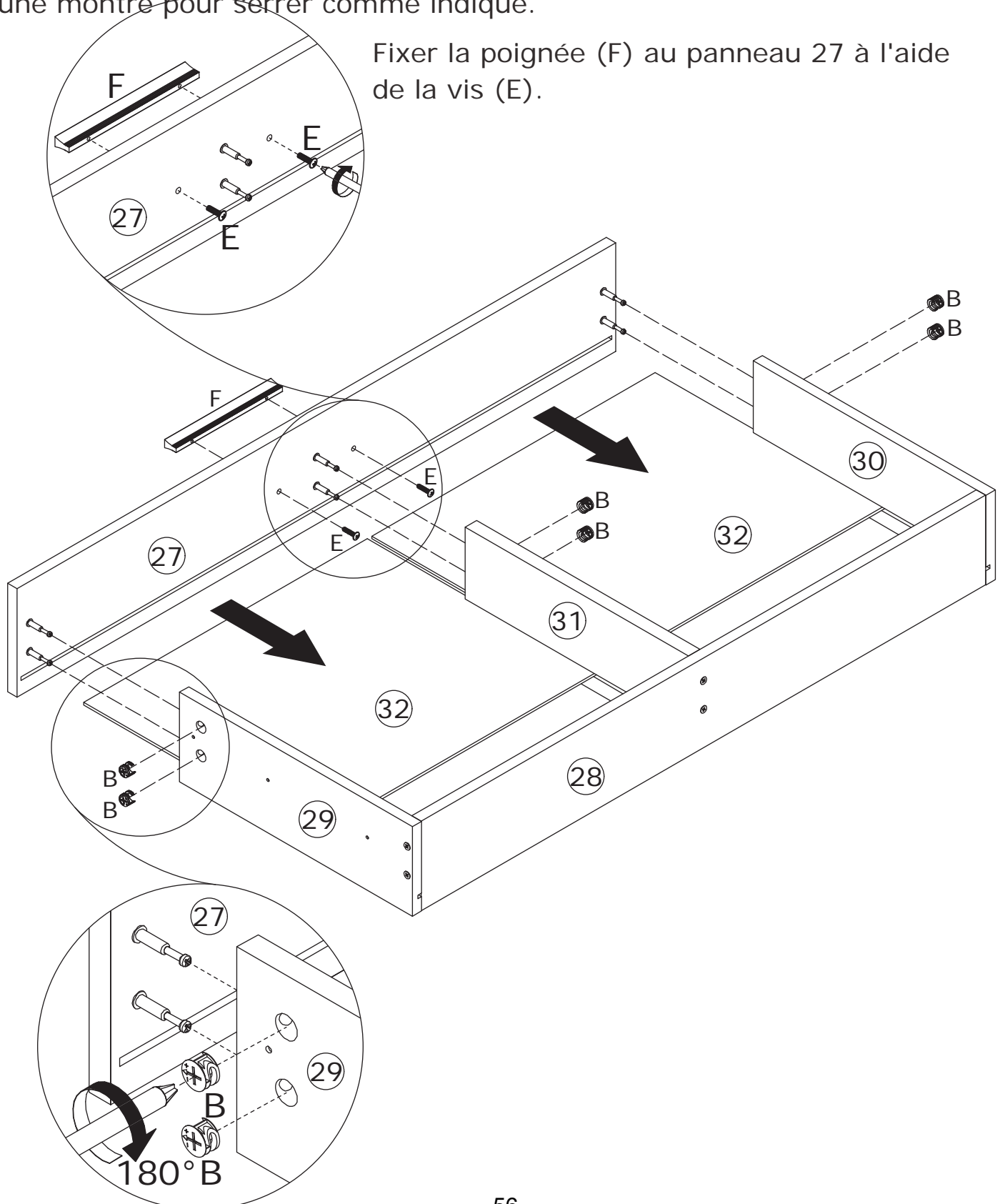
# 24

<p>B x 6</p>  <p>Ø 12 x 9.5 mm</p>	<p>E x 2</p>  <p>M4 x 14 mm</p>	<p>F x 1</p>  <p>SKLS-T96</p>	
---	--	--	---

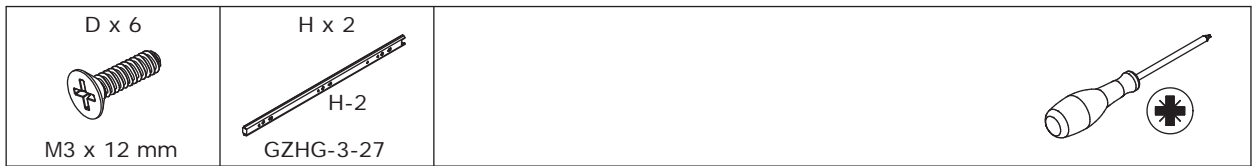
Faire glisser le panneau 32 le long des rainures disponibles en premier lieu. Fixer le panneau 27 aux panneaux 29, 31 et 30, ajouter le verrou à came (B) et tourner dans le sens des aiguilles d'une montre pour serrer comme indiqué.



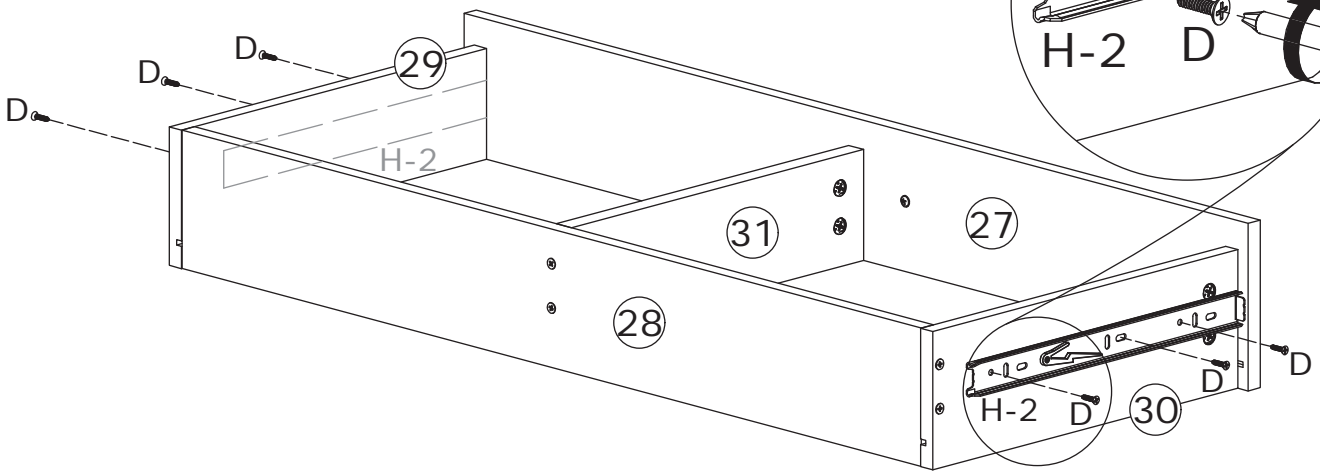
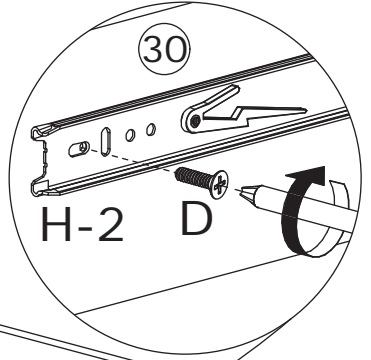
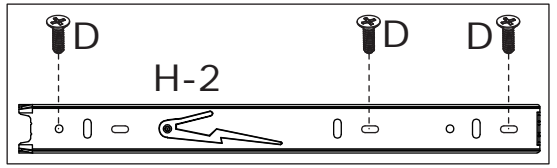
Fixer la poignée (F) au panneau 27 à l'aide de la vis (E).



25

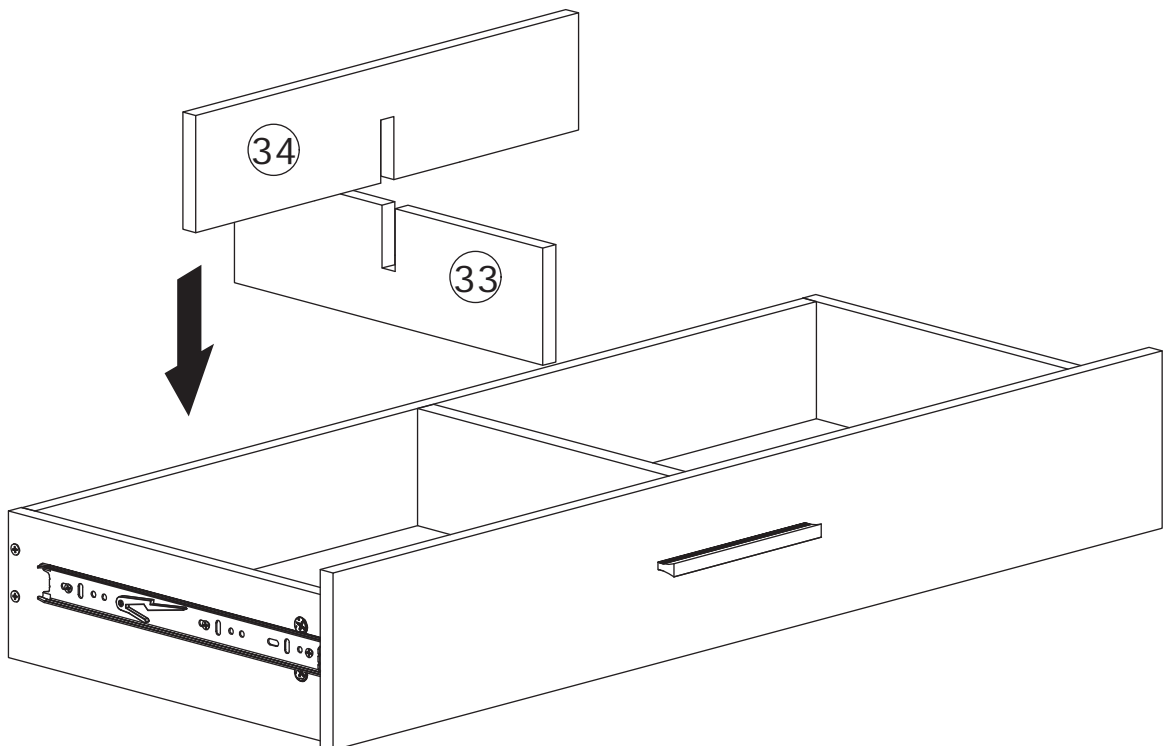


Fixer le rail (H-2) aux panneaux 29 et 30 à l'aide de la vis (D) comme indiqué.

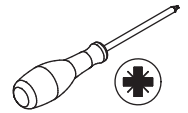
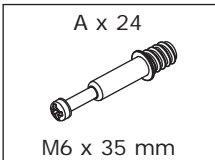


26

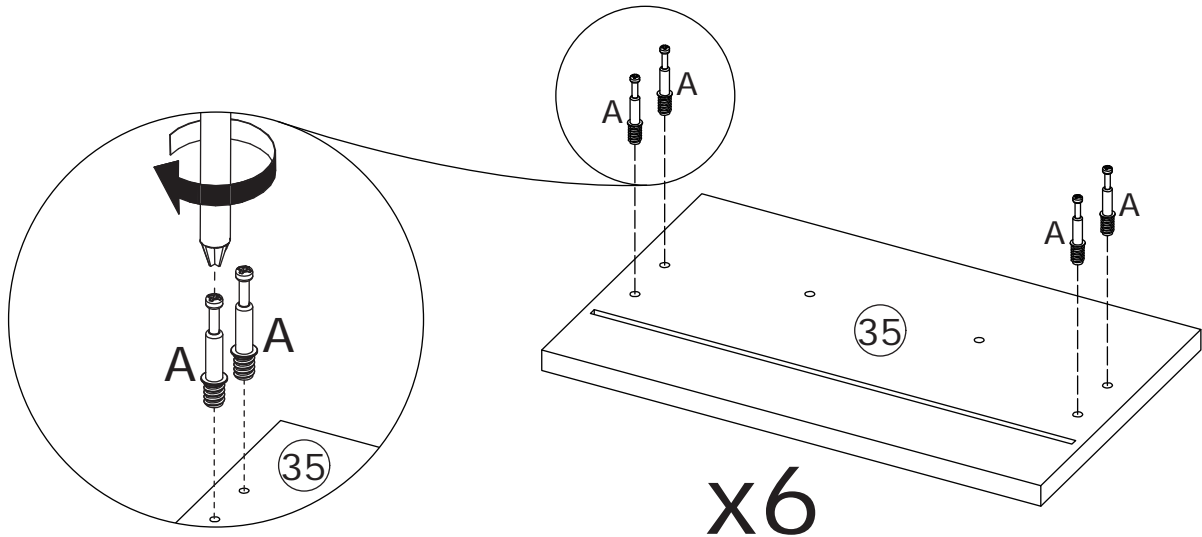
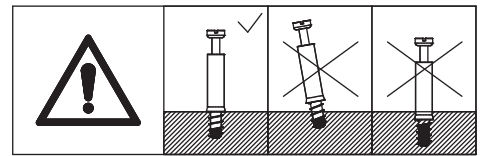
Emboîter le panneau 34 dans le panneau 33 et le placer dans le tiroir.



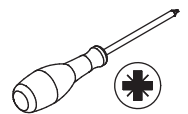
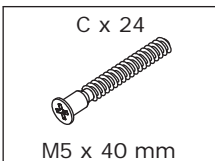
27



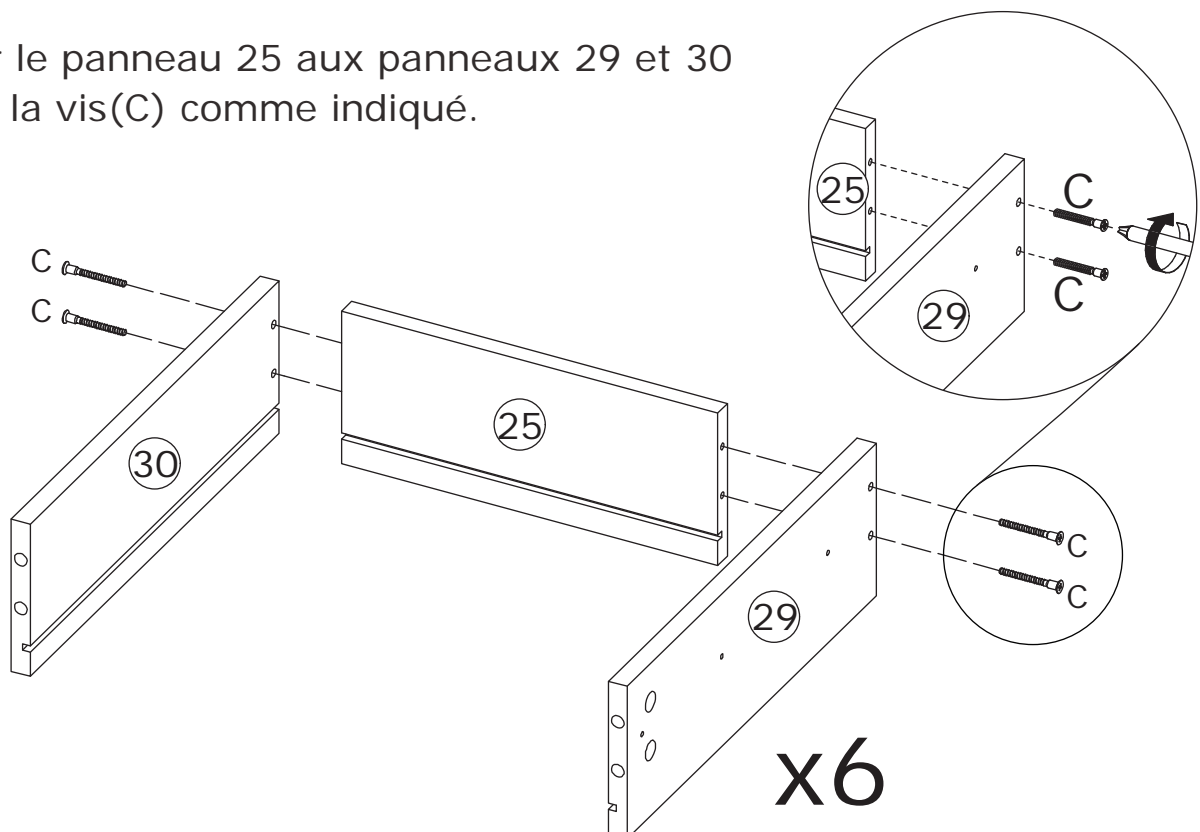
Visser la tige excentrique (A) dans le panneau 35.






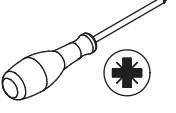

28

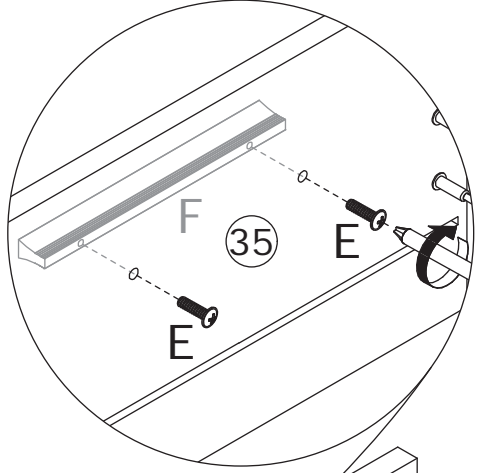
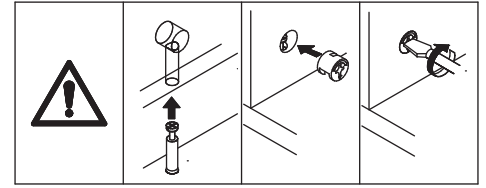


Fixer le panneau 25 aux panneaux 29 et 30 avec la vis (C) comme indiqué.

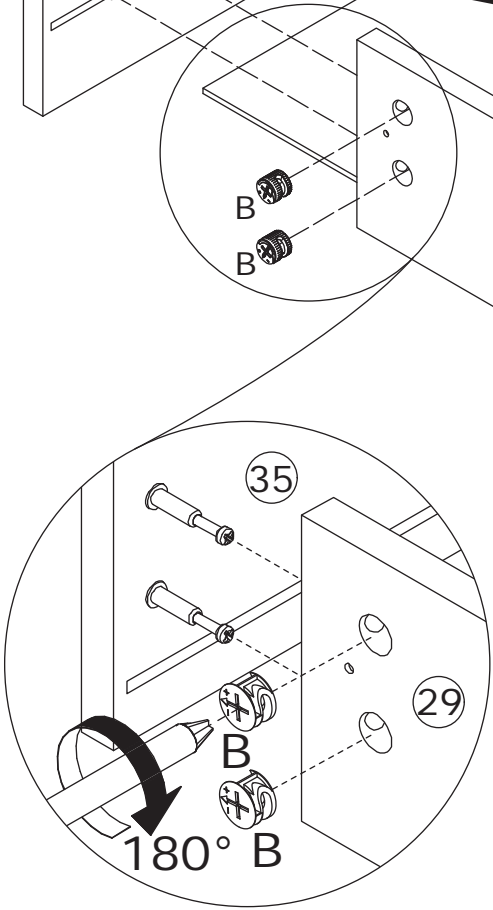
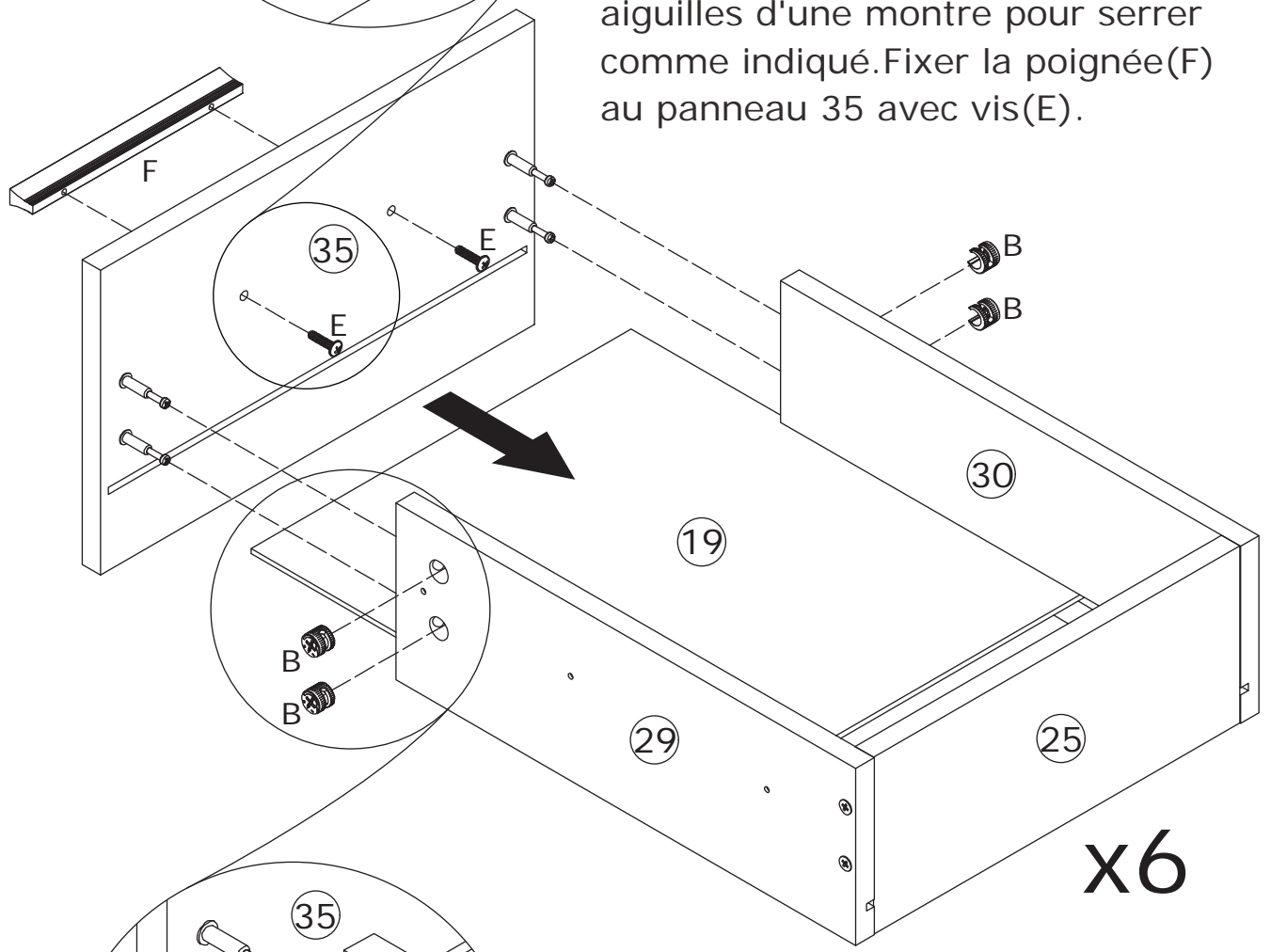


29

<p>B x 24</p>  <p>Ø 12 x 9.5 mm</p>	<p>E x 12</p>  <p>M4 x 14 mm</p>	<p>F x 6</p>  <p>SKLS-T96</p>	 
--	---	--	---

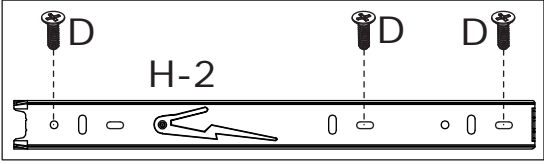
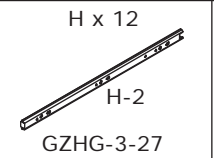
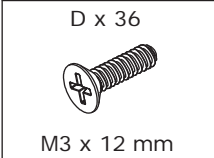


Faire glisser le panneau 19 le long des rainures disponibles.  
Fixer le panneau 35 aux panneaux 29 et 30, ajoutez le verrou à came (B) et tournez dans le sens des aiguilles d'une montre pour serrer comme indiqué. Fixer la poignée (F) au panneau 35 avec vis (E).

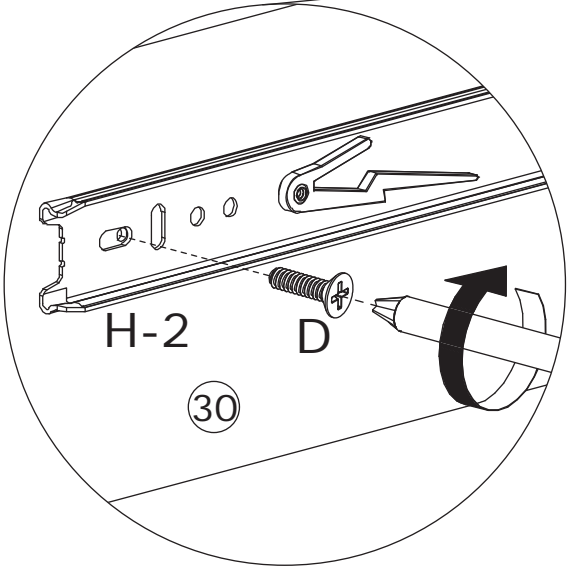
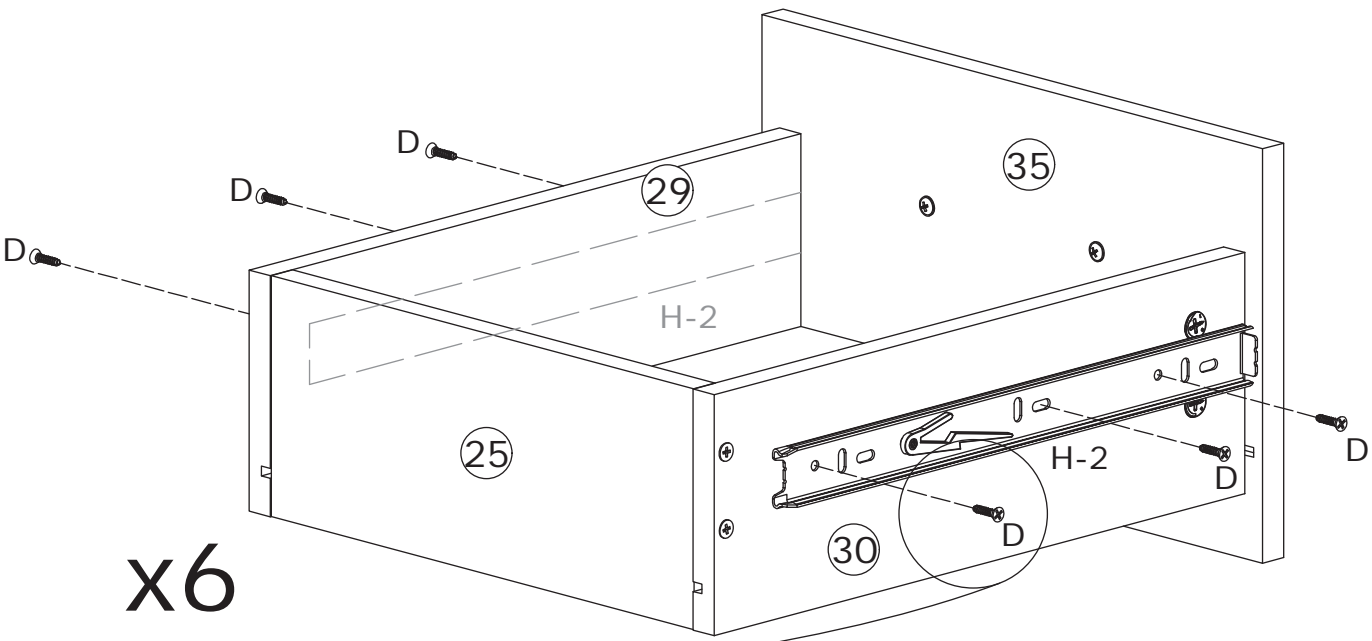


x6

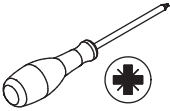
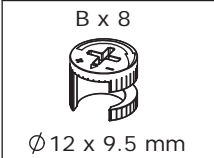
30



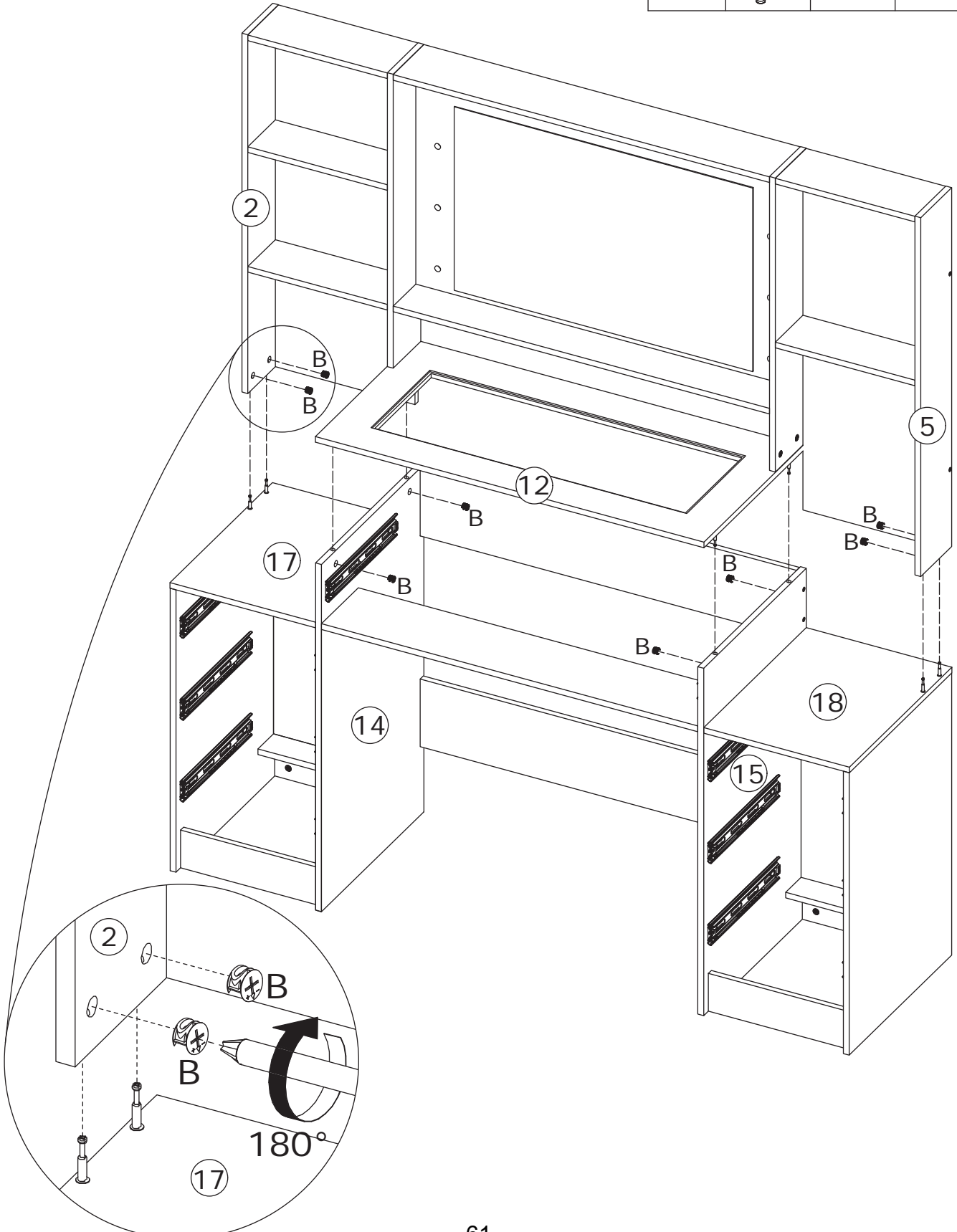
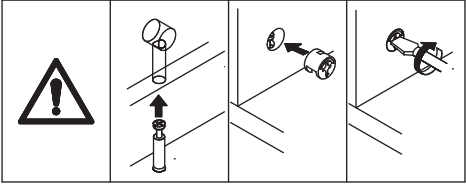
Fixer le rail (H-2) aux panneaux 29 et 30 à l'aide de la vis (D) comme indiqué.



31

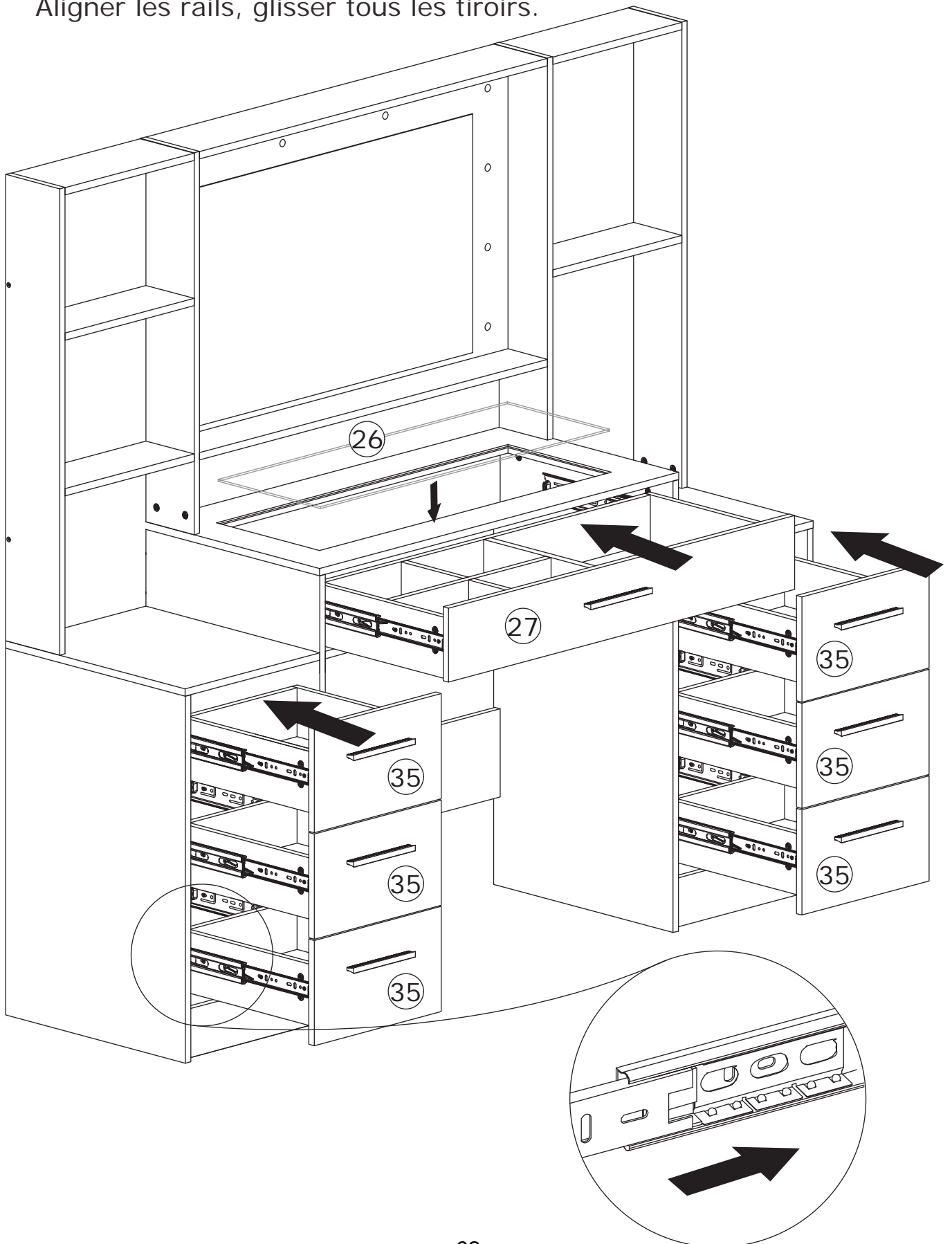


Connecter les deux composants, ajouter le verrou à came (B) et tourner dans le sens des aiguilles d'une montre pour serrer comme indiqué.

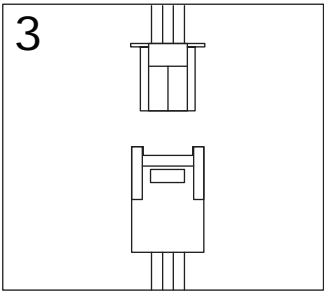
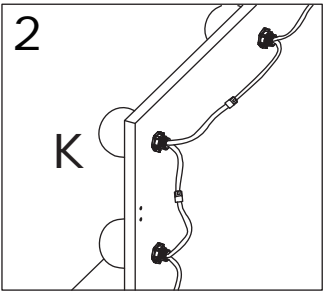
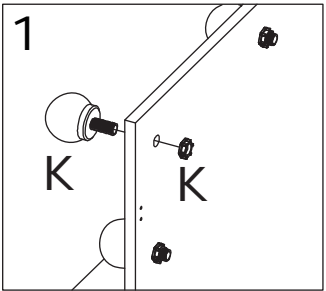
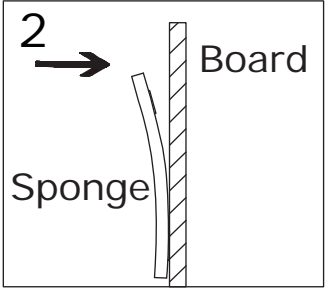
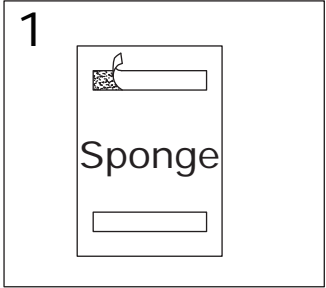
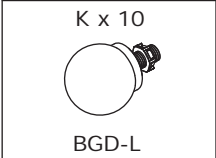


32

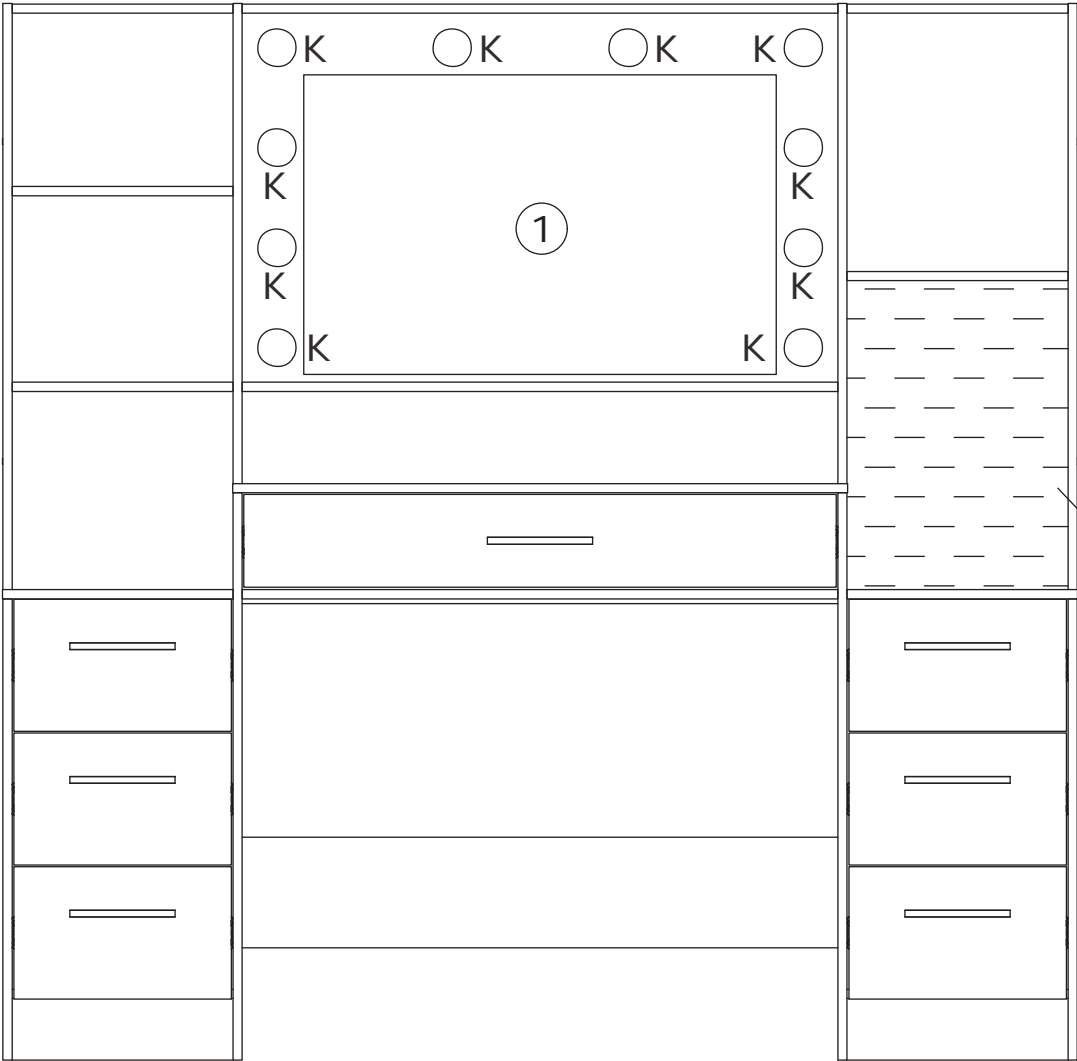
Aligner les rails, glisser tous les tiroirs.



33

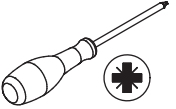
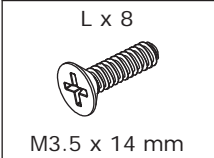


Stick bulbs to mirror plate.

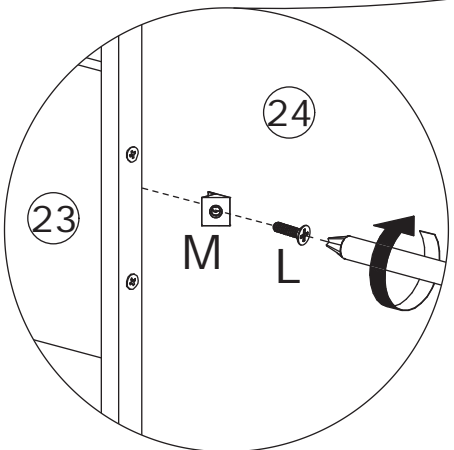
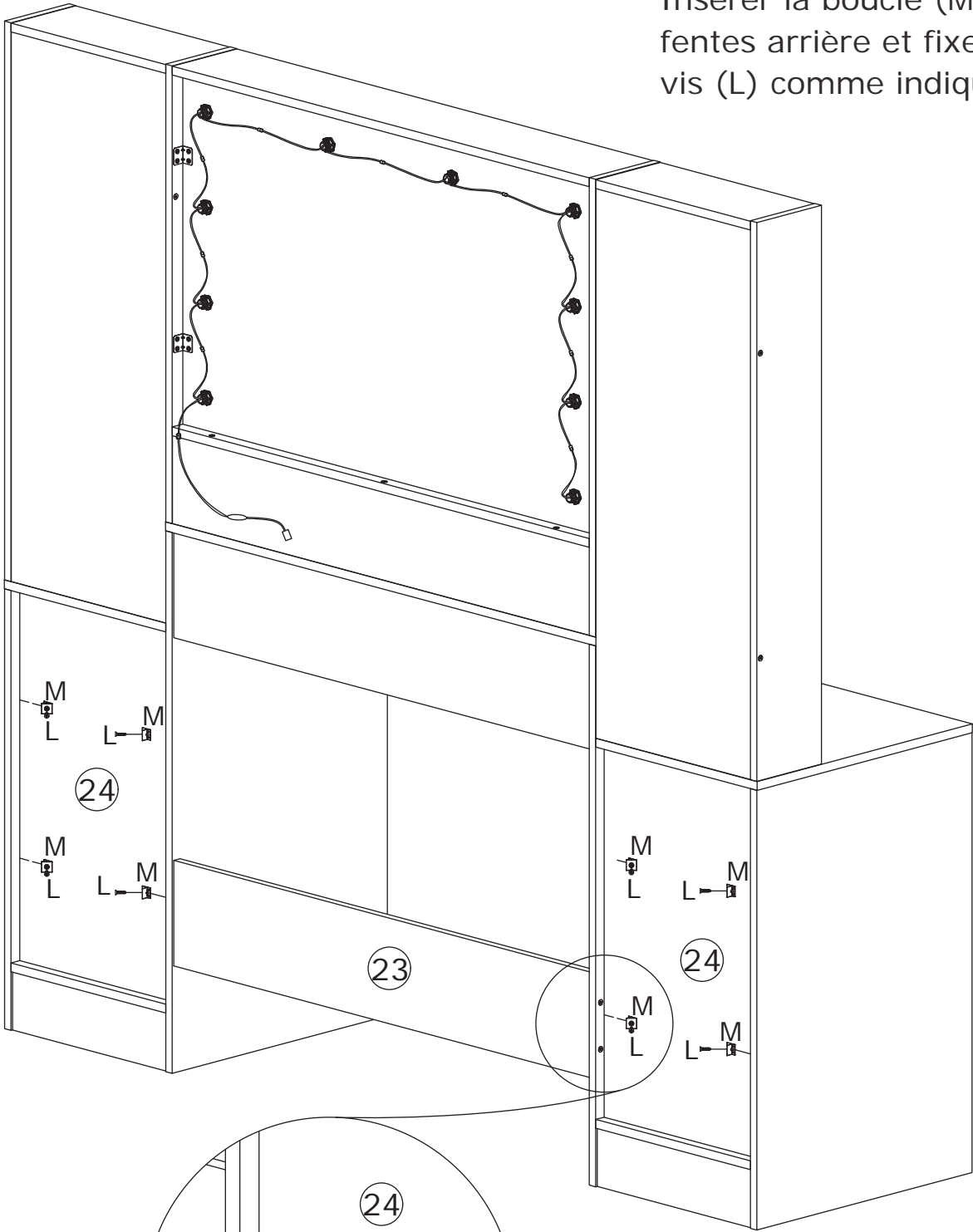


Sponge

34



Insérer la boucle (M) dans les fentes arrière et fixer avec la vis (L) comme indiqué.



# GARANTIE

## RÉCLAMATIONS DE GARANTIE

Il existe une garantie de 30 jours pour les meubles cassés ou tout autre problème qui ne fonctionne pas correctement. La garantie commencera à partir de la date d'achat qui doit être vérifiée par une preuve d'achat.

Avant de faire une réclamation, nous pourrions peut-être répondre à votre demande, il vous suffit de nous appeler. Veuillez laisser votre numéro de bon de commande, ainsi que quelques détails sur le problème, si vous voulez une pièce de rechange. Nous organiserons dans les 48 heures. En cas de rupture de stock, nous vous répondrons avec une date d'expédition.

Le produit doit être utilisé conformément aux instructions fournies. Pour des raisons de santé.

Pour d'autres raisons, si les meubles doivent être retournés, ils doivent être nettoyés et séchés et utilisés dans les 30 jours suivant leur réception.

## Type de demande de garantie

Le non-respect des instructions du meuble annulera la garantie. Attention, s'il vous plaît.

N'inclut pas les dommages pendant l'installation, mais inclut les dommages pendant le transport.

## Portée de la responsabilité

N'assume aucune responsabilité en cas de mauvaise utilisation ou de dommages causés par l'utilisateur et / ou de perte de pièces lors de l'installation du meuble.

Après utilisation, les dommages et rayures du meuble ne sont pas couverts par la garantie.

## **La garantie s'applique à tous les produits achetés aux États-Unis, dans tous les pays d'Europe et couvre les domaines suivants:**

Pièces en tôle: 1 mois à compter de la date d'achat.

Pièces électriques: 1 mois à compter de la date d'achat..

# RETOUR

**VOUS AVEZ CHANGE D'AVIS ET VOUS AVEZ BESOIN DE RETOURNER VOTRE ARTICLE ?**

**VEUILLEZ SUIVRE LES INSTRUCTIONS CI-DESSOUS:**

Si vous avez acheté et que vous avez simplement changé d'avis, suivez les instructions du détaillant pour les retours.

## **ARTICLES DÉFECTUEUX**

Si votre article est défectueux de quelque manière que ce soit, c'est-à-dire qu'il ne fonctionne pas, mais que vous ne pouvez pas identifier pourquoi, en premier lieu, veuillez nous appeler.

## **ARTICLES ENDOMMAGÉS**

Si vous recevez une commande avec des dommages d'expédition évidents du détaillant, nous suggérons que la livraison soit refusée. Si la livraison a été acceptée et que des dommages d'expédition sont constatés, veuillez suivre les instructions spécifiques conseillées par le détaillant.

Dans tous les cas, veuillez conserver tout le matériel d'emballage et les documents pour la commande.

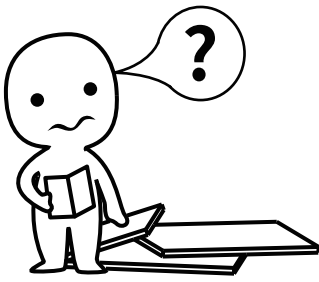
Veuillez noter que si vous vous débarrassez du matériel d'emballage ou tentez de retourner le

Marchandise Sans contacter le remplisseur, vous compromettez vos chances de faire une réclamation, et vous ne pouvez pas recevoir de crédit pour le retour.



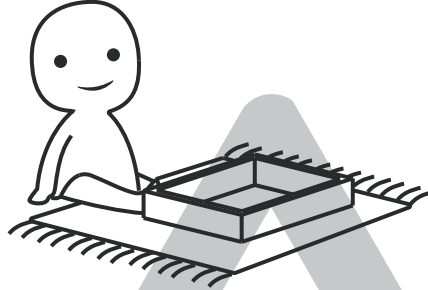
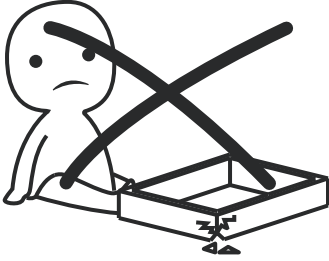
# **INSTALLATION**

## *Product Manual*



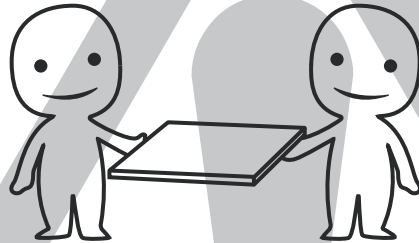
## **WARNEN!**

Bitte lesen Sie das gesamte Handbuch, bevor Sie mit der Montage und /oder Verwendung dieses Produkts beginnen. Befolgen Sie das Handbuch sorgfältig und bewahren Sie es zum späteren Nachschlagen auf.



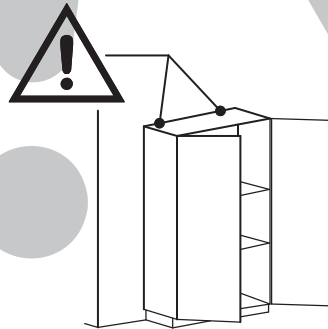
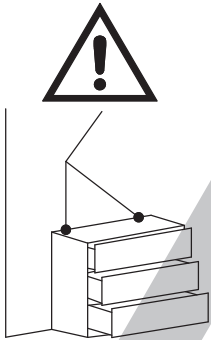
## **KRATZER VERMEIDEN!**

Um Kratzer zu vermeiden, sollten diese Möbel auf einer weichen Schicht montiert werden - könnte ein Teppich sein.



## **EFFIZIENZ STEIGERN!**

Versuchen Sie, Partner zu finden, um mit Ihnen zu installieren, was die Installationseffizienz beschleunigen und die Zeit verkürzen kann.



## **ANTI-TOPPLE-WARNING!**

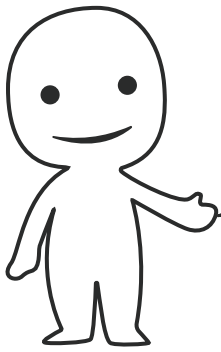
Umgestürzte Möbel können schwere oder tödliche Quetschverletzungen verursachen. Um ein Umkippen zu vermeiden, achten Sie darauf, die Wandbefestigung zu verwenden, wenn sie nicht im Lieferumfang enthalten ist. Bitte kaufen Sie den Wandaufsatz, der zu Ihrer Wand passt. Wenn Sie sich nicht sicher sind, suchen Sie professionellen Rat. Bitte lesen und befolgen Sie jeden Schritt der Anweisungen sorgfältig.

## **WICHTIG!**

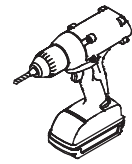
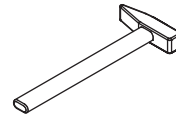
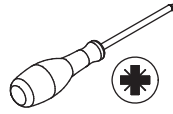
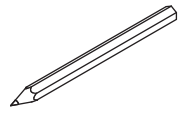
Es ist wichtig, dass jedes Produkt, das mit irgendeiner Art von Schraube montiert wird, 2 Wochen nach der Montage und einmal alle 3 Monate wieder angezogen wird, um die Stabilität während der gesamten Lebensdauer des Produkts zu gewährleisten.

Verwenden Sie für die regelmäßige Wartung und Reinigung des Produkts für den Rahmen einen Lappen, der in ein neutrales Reinigungsmittel getaucht ist, um ihn vollständig abzuwischen, und trocknen Sie ihn dann mit einem sauberen Lappen.

Verwenden Sie keinen Elektroschraubendreher und verwenden Sie nicht zu viel Kraft bei der Installation, da das Board leicht zu brechen ist.

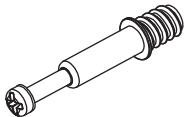


Bitte bereiten Sie die folgenden Hilfsmittel vor:



Prüfen Sie bei der Installation sorgfältig, ob jede Schraube der Anleitung entspricht und ob sich Zubehörteile mit ähnlichen Formen in der Größe unterscheiden lassen.

A x 102



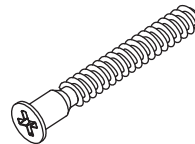
M6 x 35 mm

B x 102



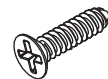
Ø 12 x 9.5 mm

C x 52



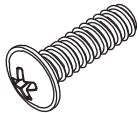
M5 x 40 mm

D x 84



M3 x 12 mm

E x 14



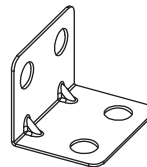
M4 x 14 mm

F x 7



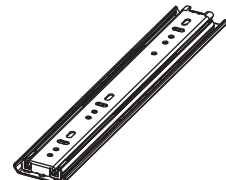
SKLS-T96

G x 4



JM-13

H x 14



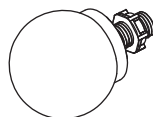
GZHG-3-27

J x 16



M3.5 x 12 mm

K x 10



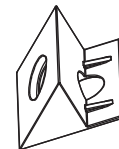
BGD-L

L x 8



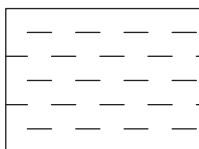
M3.5 x 14 mm

M x 8

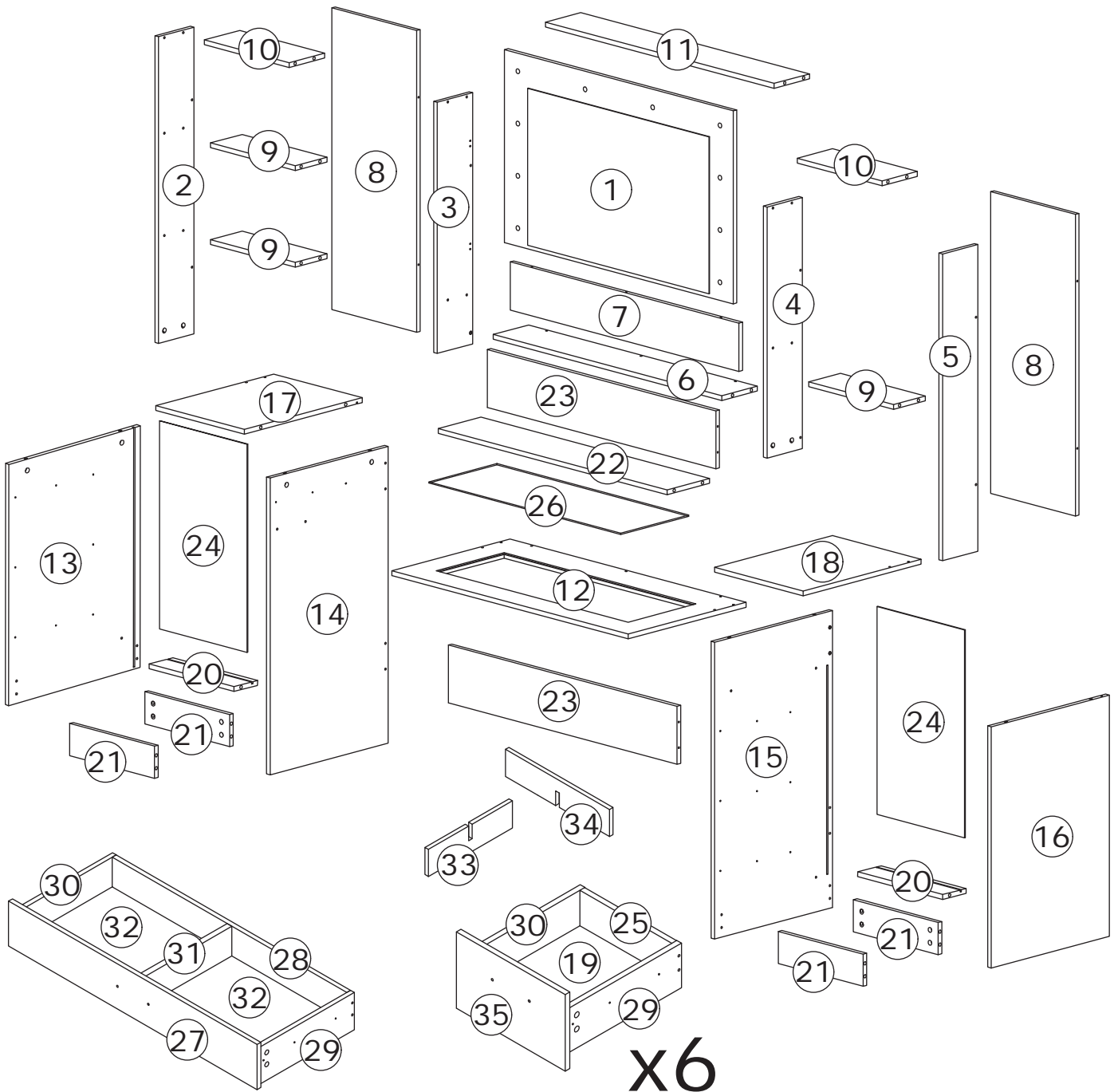


BBK

x 1



Schwamm



x6

**⚠ WARNING**

**Kinder sind durch unstürzende Möbel gestorben. Um das Risiko des Umklippens von Möbeln zu verringern:**

Installieren Sie **IMMER** die mitgelieferte Kippschutzvorrichtung.

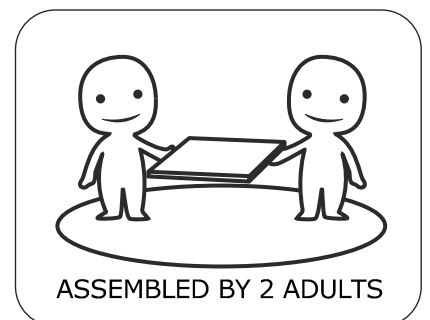
Stellen Sie **NIEMALS** einen Fernseher auf dieses Produkt.

Erlauben Sie Kindern **NIEMALS**, auf Schubläden, Türen oder Regalen zu stehen, zu klettern oder zu hängen.

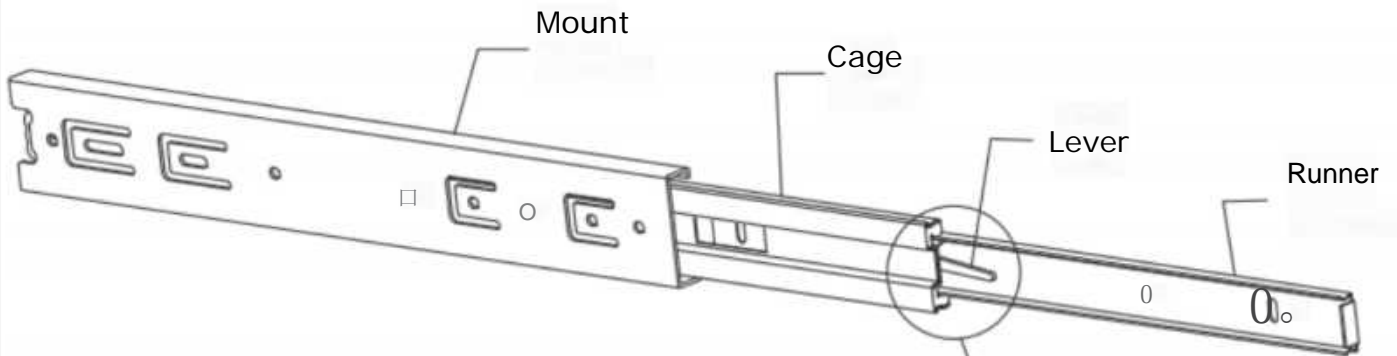
Öffnen Sie **NIEMALS** mehr als eine Schublade auf einmal.

Legen Sie die schwersten Gegenstände in die untersten Schubladen.

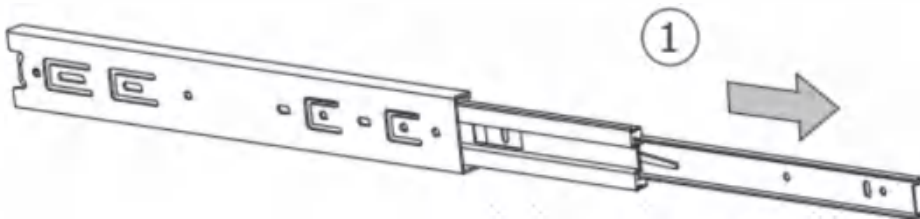
**Dieses Etikett ist dauerhaft. Nicht entfernen!**



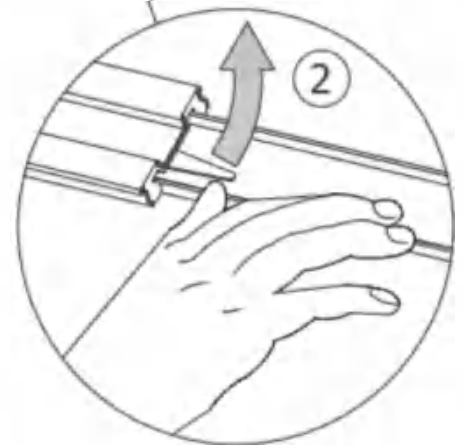
Die Schlitten müssen vor dem Zusammenbau getrennt werden.  
Nach dem Trennen beiseite legen, bis sie für die Montage benötigt werden.



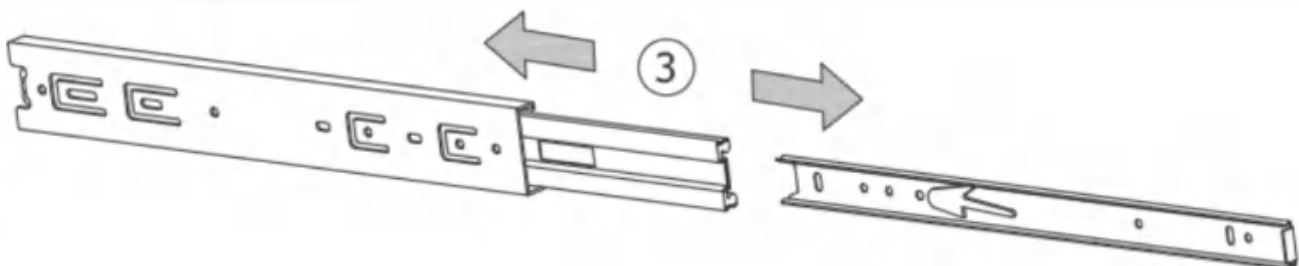
Schritt 1: Verlängern Sie die Rutsche



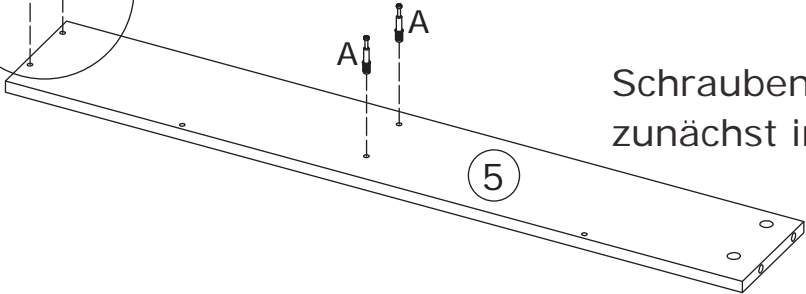
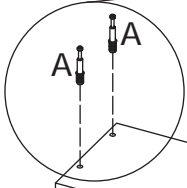
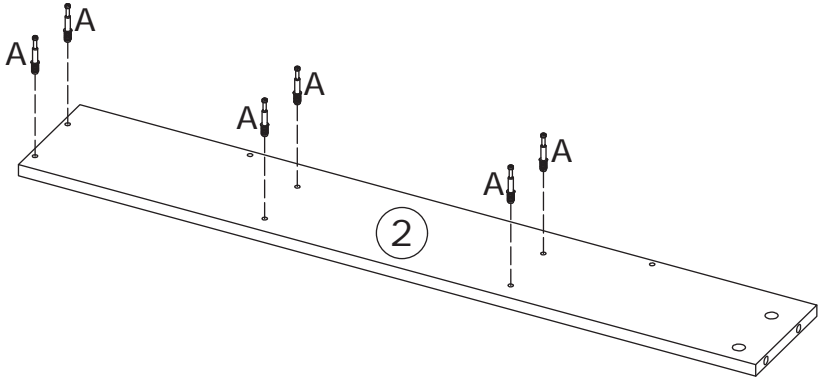
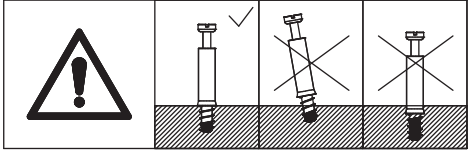
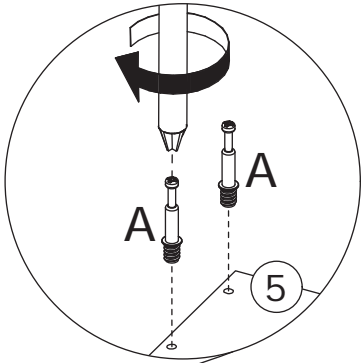
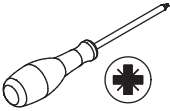
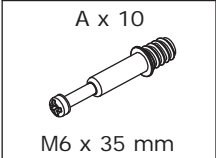
SCHRITT 2: Drücken Sie den Hebel nach oben



SCHRITT 3: Läufer entfernen

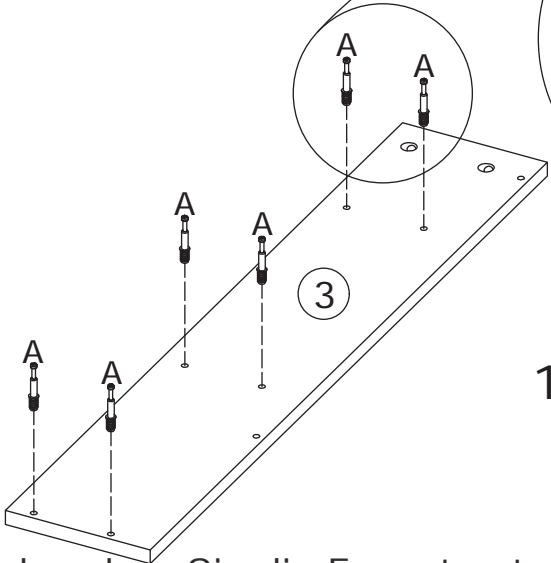
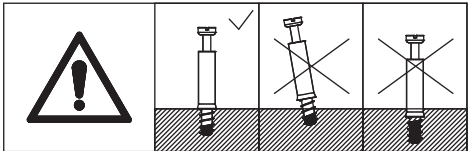
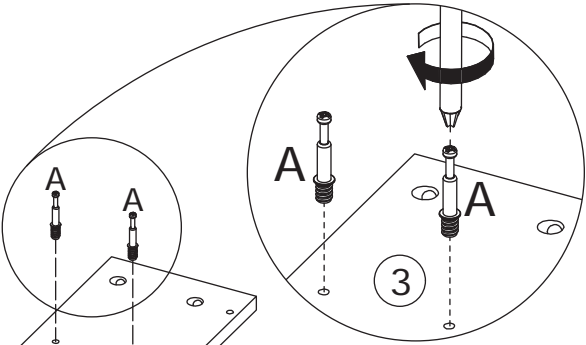
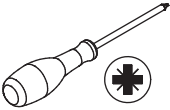


1

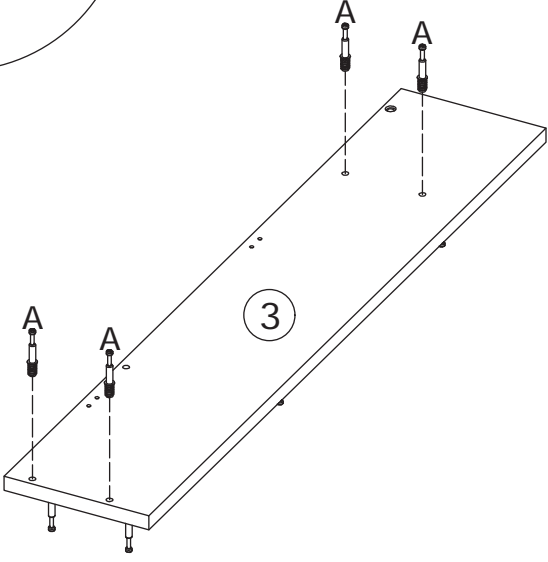


Schrauben Sie die Exzenterstange (A) zunächst in die Platten 2 und 5.

2

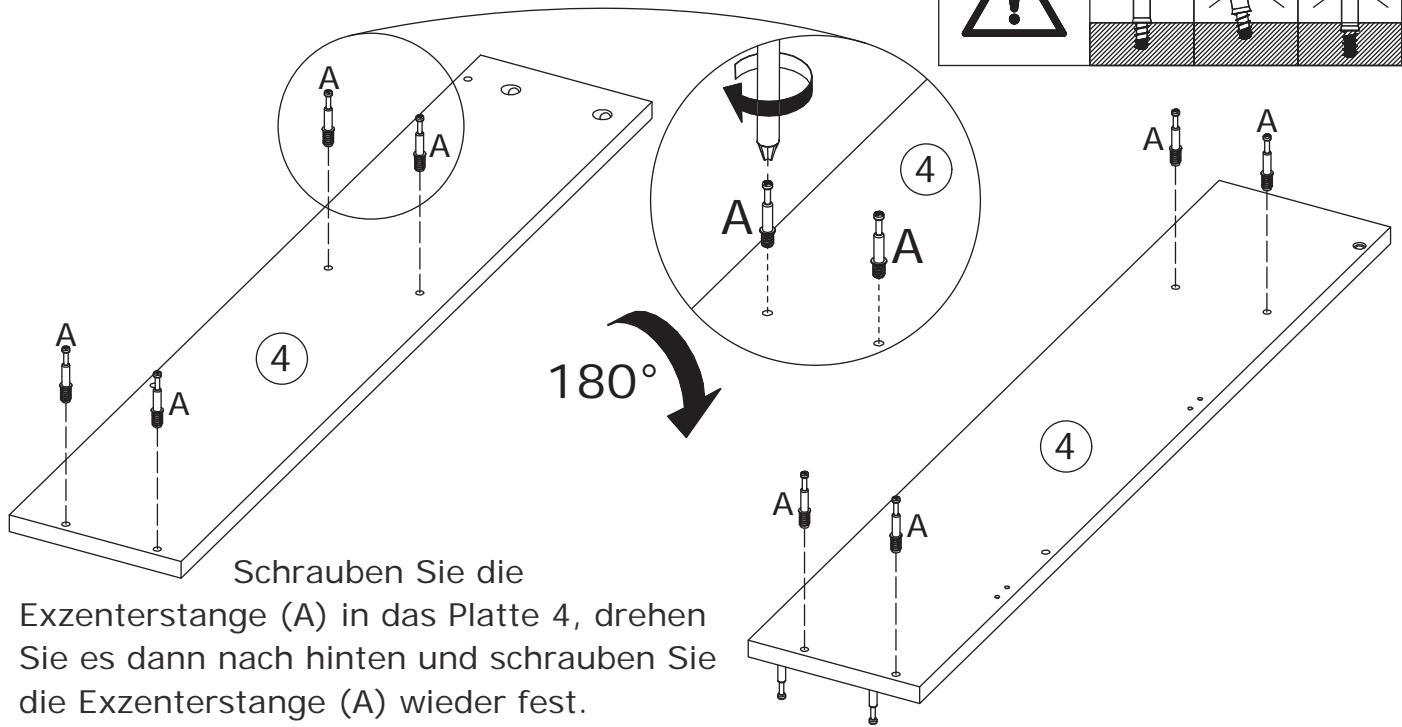
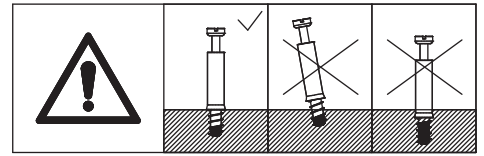
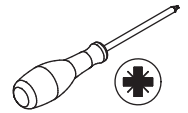
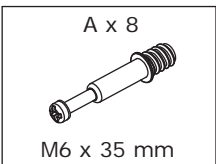


180°

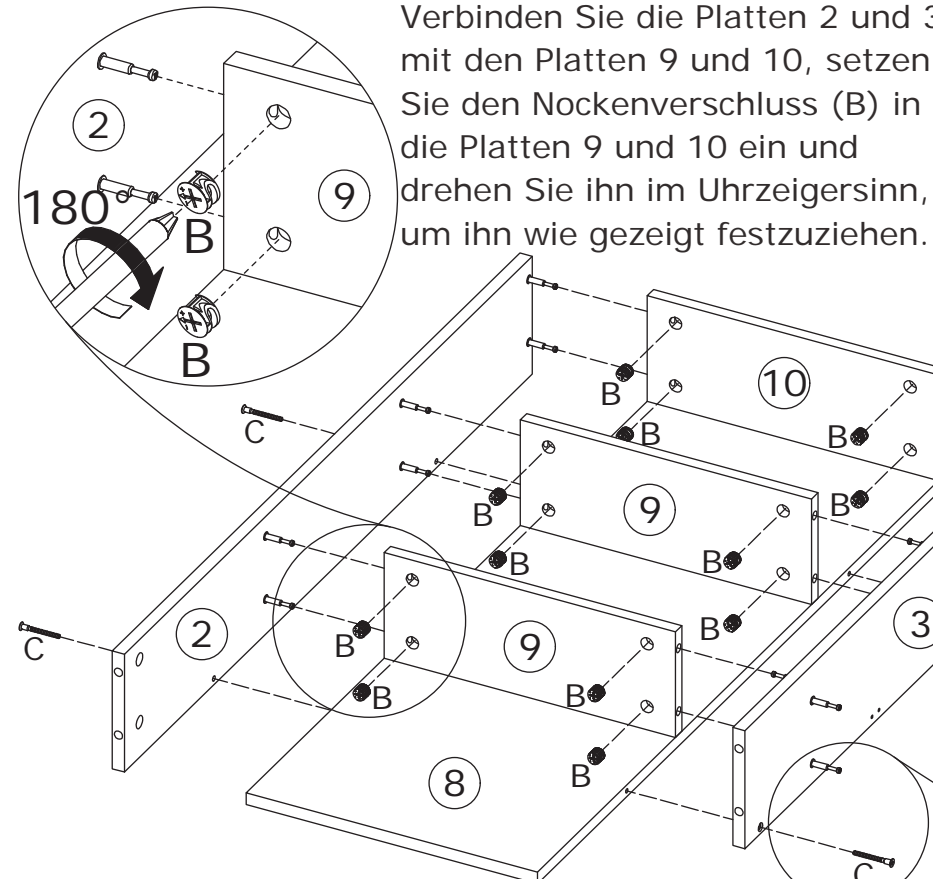
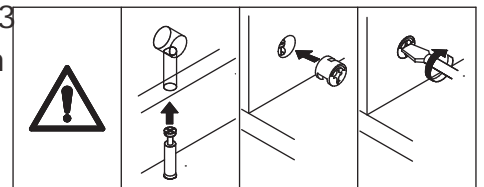
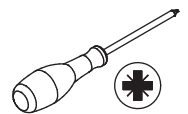
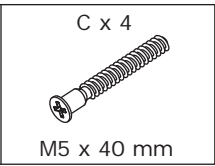
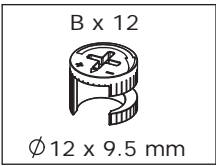


Schrauben Sie die Exzenterstange (A) in das Platte 3, drehen Sie es nach hinten und schrauben Sie die Exzenterstange (A) wieder fest.

3

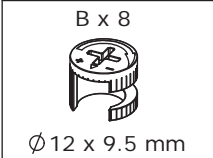


4

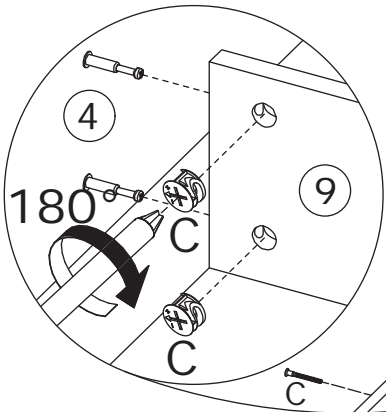
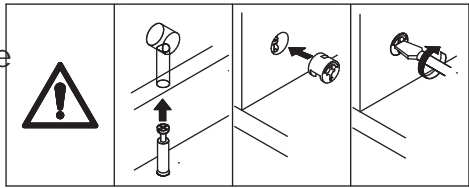


Befestigen Sie die Platten 2 und 3 an Platte 8 mit Schraube (C) wie gezeigt.

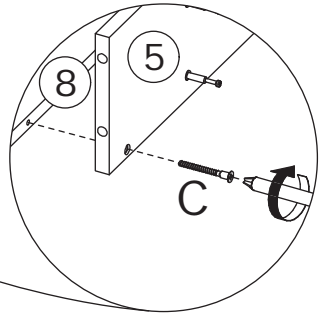
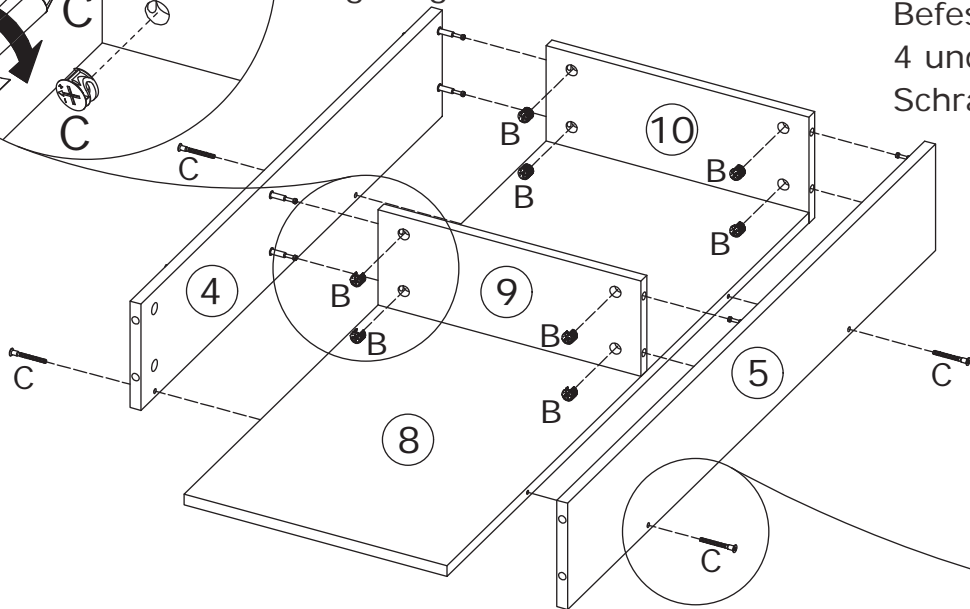
5



Verbinden Sie die Platten 4 und 5 mit den Platten 9 und 10, fügen Sie den Nockenverschluss (B) in die Platten 9 und 10 ein und drehen Sie ihn im Uhrzeigersinn, um ihn wie gezeigt festzuziehen.



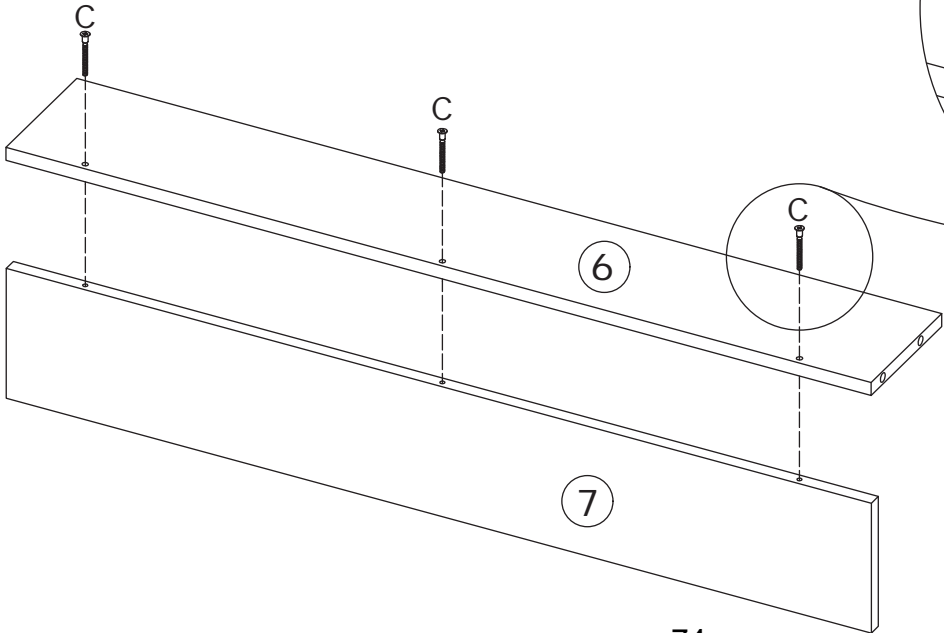
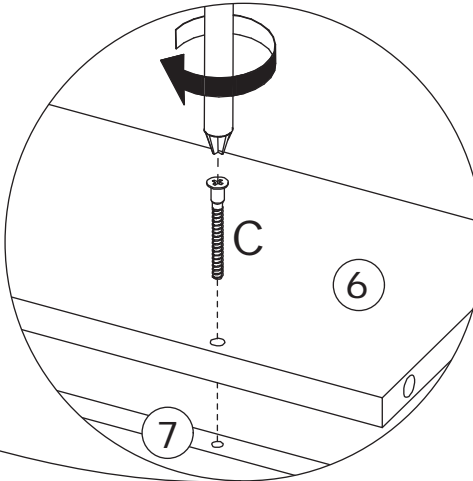
Befestigen Sie die Platten 4 und 5 an Platte 8 mit Schraube (C) wie gezeigt.



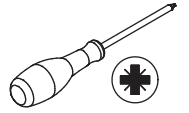
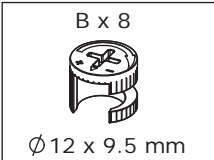
6



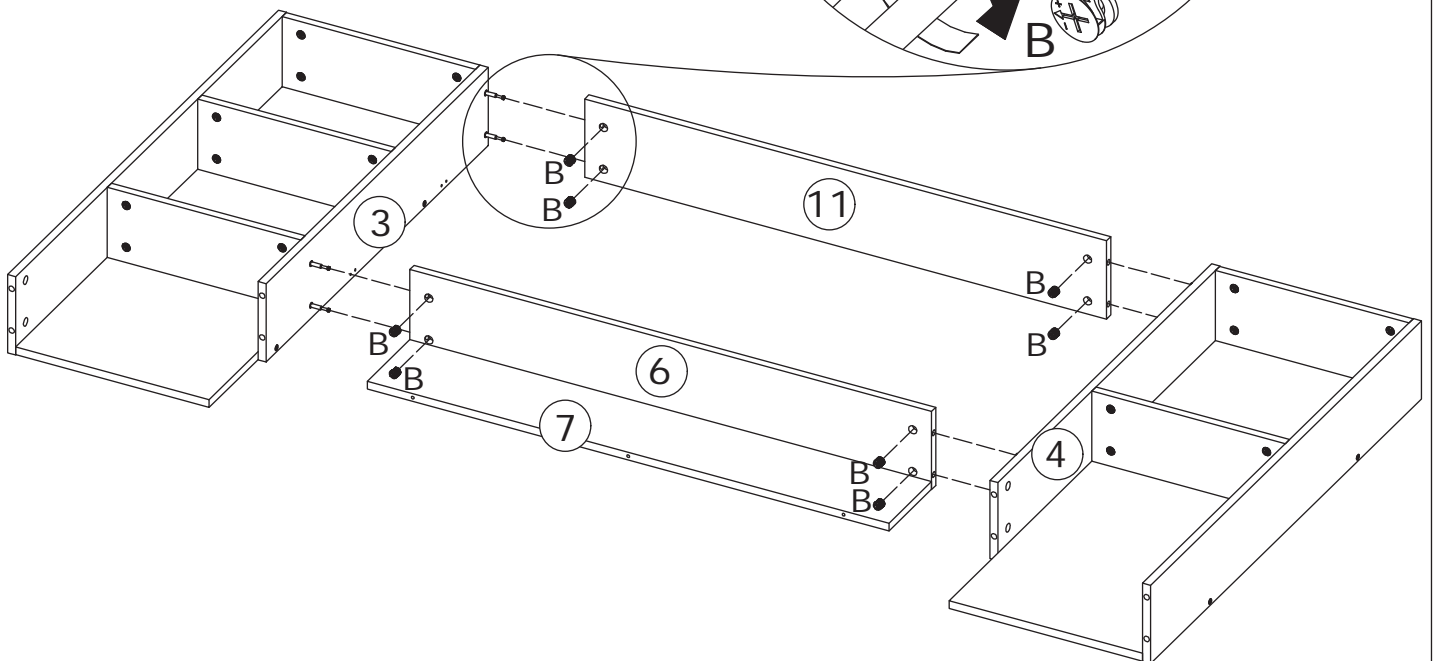
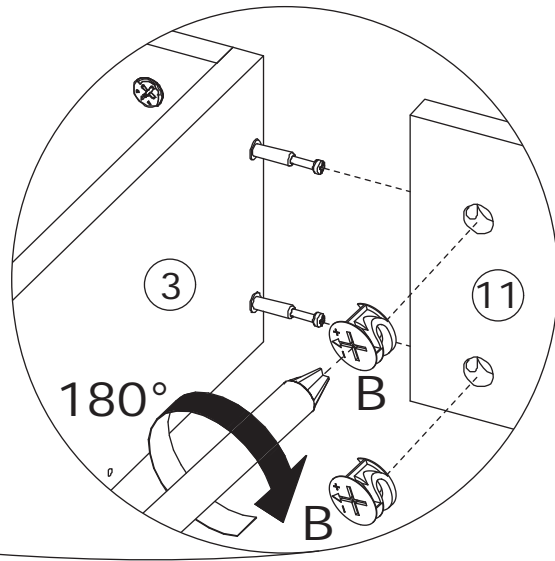
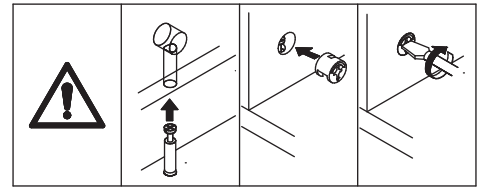
Befestigen Sie die Platte 6 an der Platte 7 mit der Schraube (C) wie abgebildet.



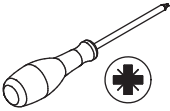
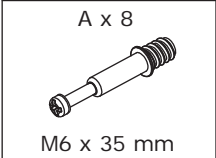
7



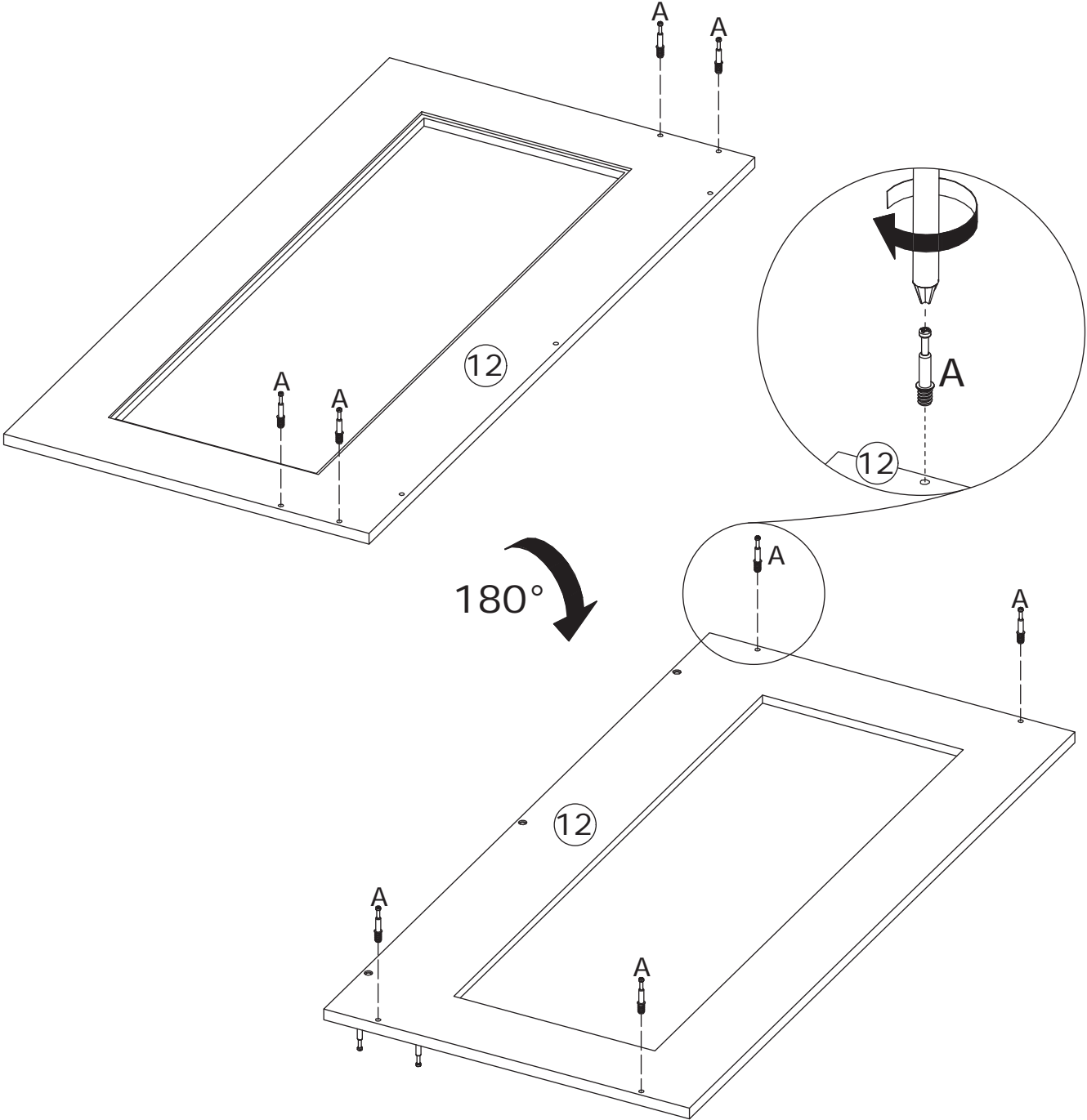
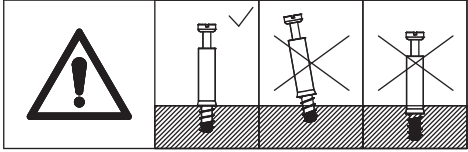
Verbinden Sie die beiden Komponenten mit den Platten 6, 7 und 11, fügen Sie den Nockenverschluss (B) in die Platte 6, 11 ein und drehen Sie ihn im Uhrzeigersinn, um ihn wie gezeigt festzuziehen.



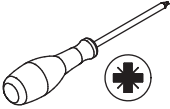
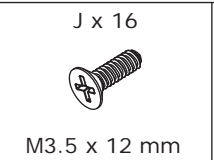
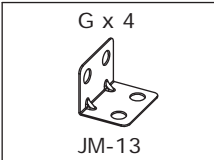
8



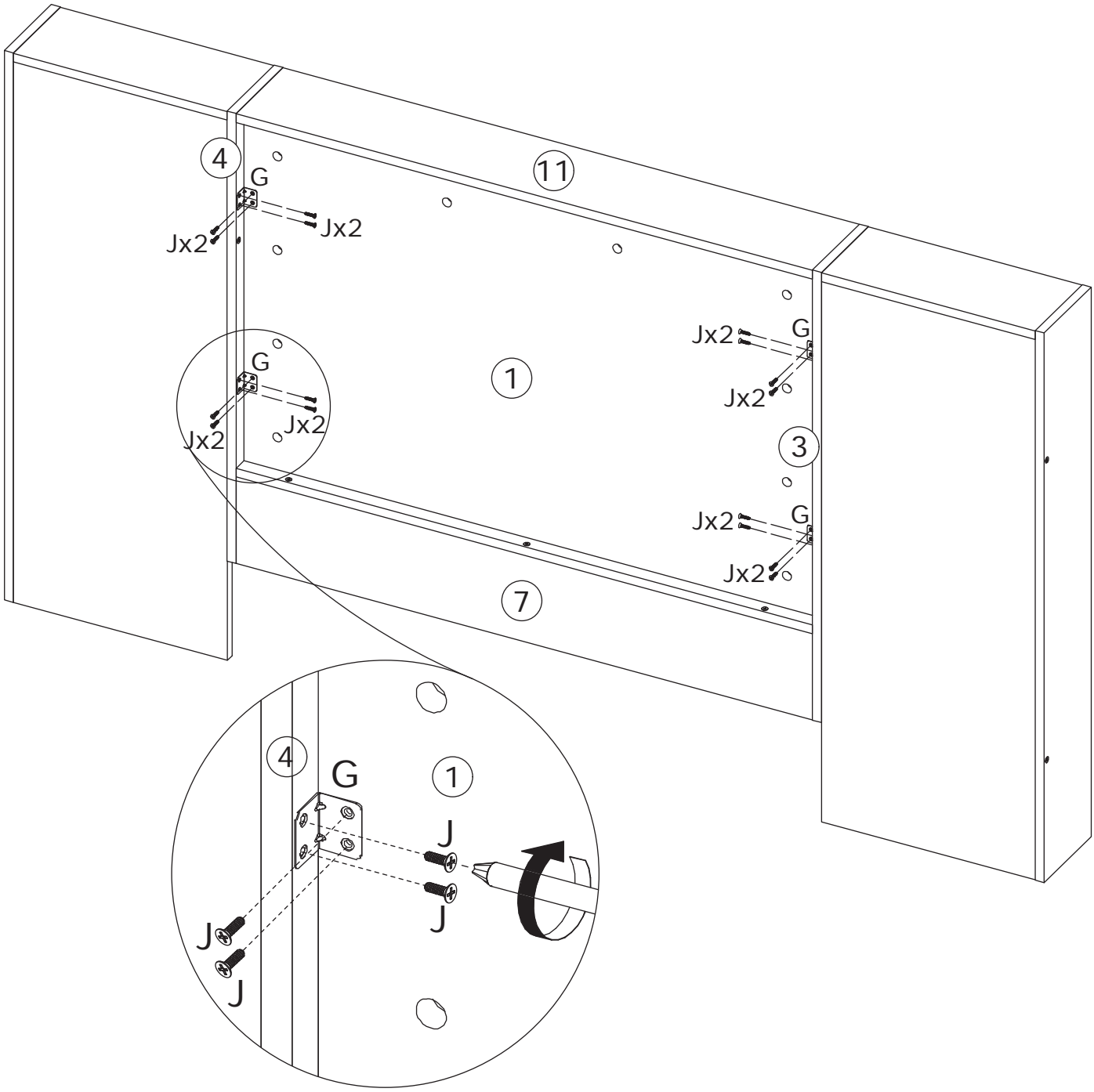
Schrauben Sie die Exzenterstange (A) in die Platte 12, **drehen Sie sie um** und schrauben Sie die Exzenterstange (A) wieder ein.



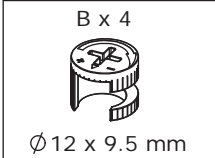
9



Befestigen Sie die Platte 1 mit Teil (G) und Schraube (J) wie gezeigt an dem Bauteil.

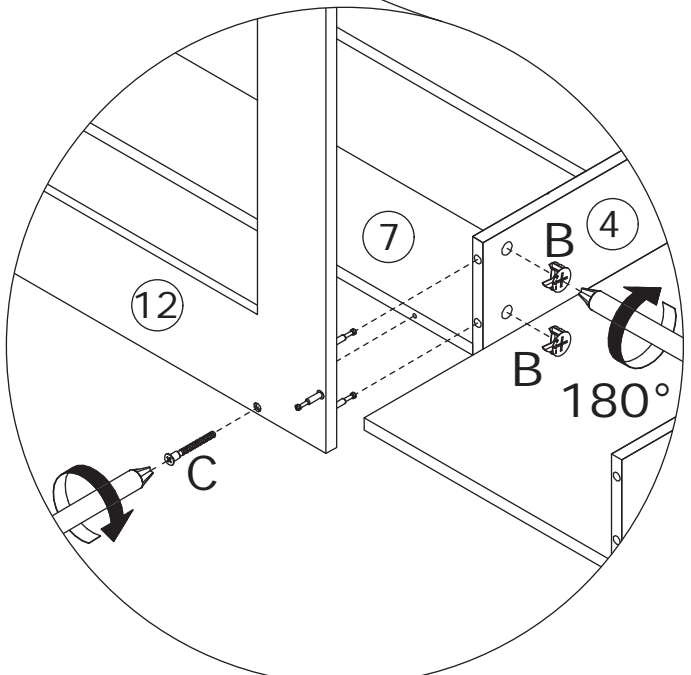
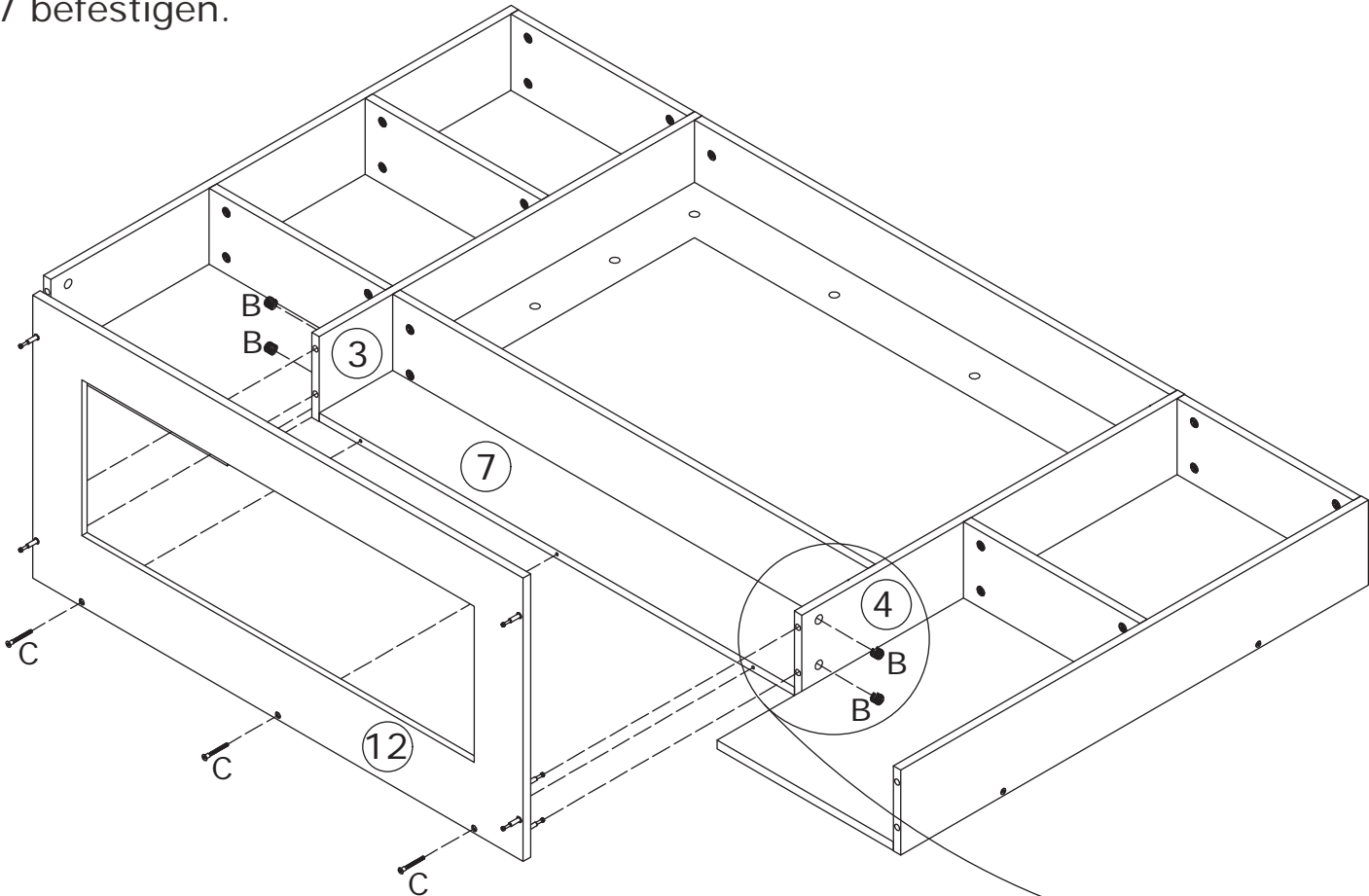
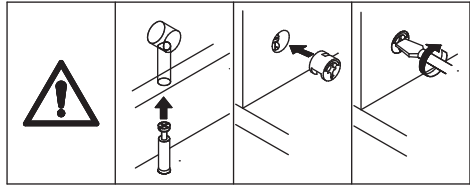


10

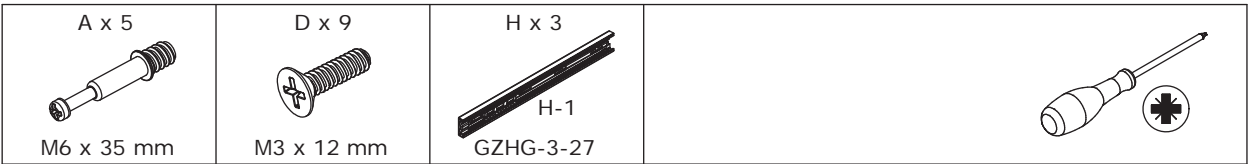


Verbinden Sie das Platte 12 mit den Platten 3 und 4, setzen Sie den Nockenverschluss (B) ein und drehen Sie ihn im Uhrzeigersinn, um ihn wie gezeigt festzuziehen.

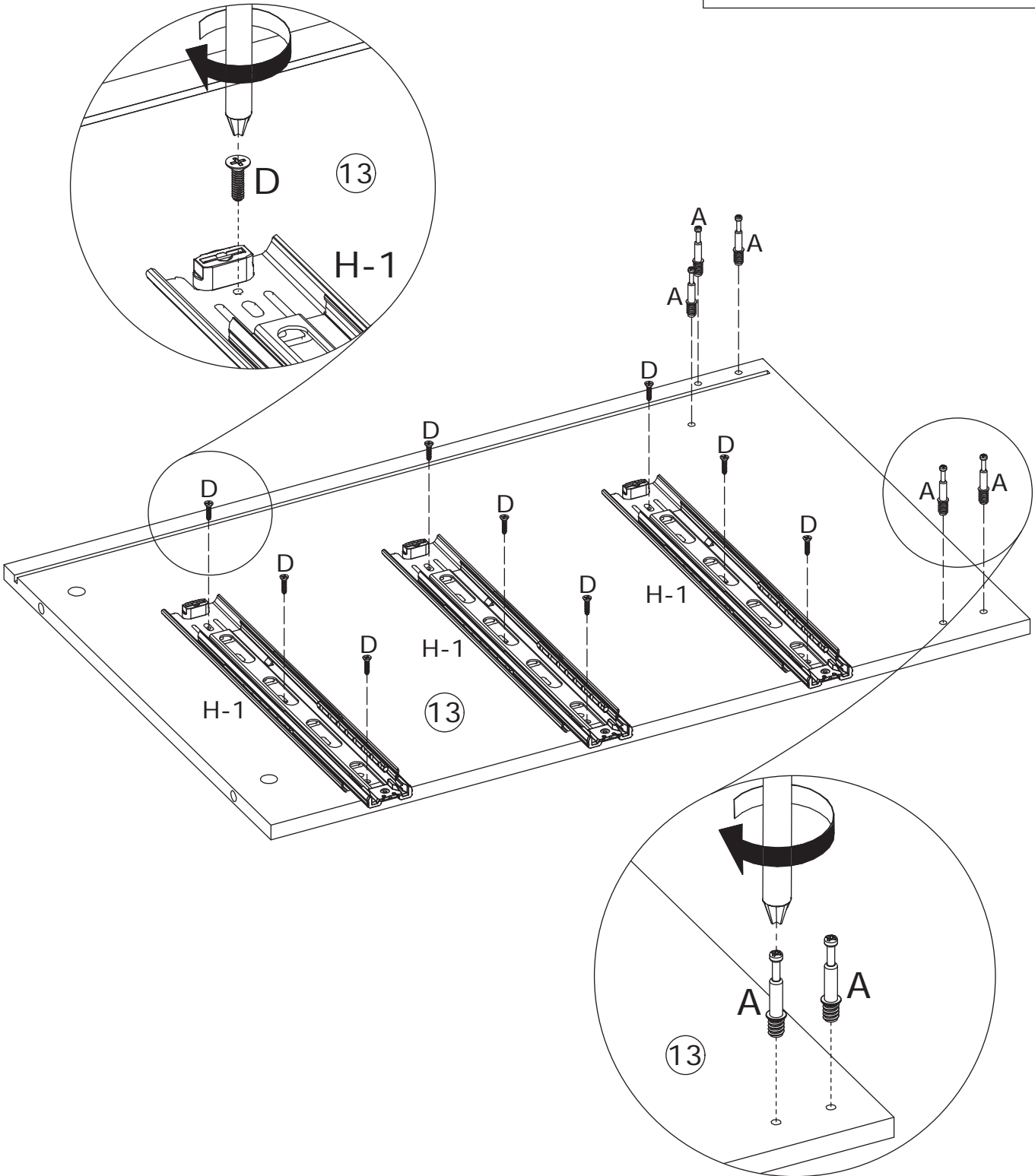
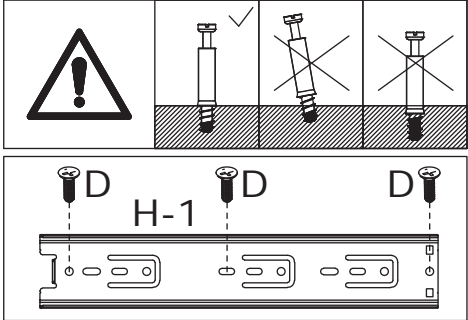
Platte 12 mit Schraube (C) wie gezeigt an Platte 7 befestigen.



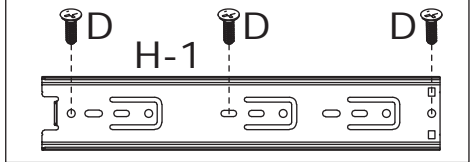
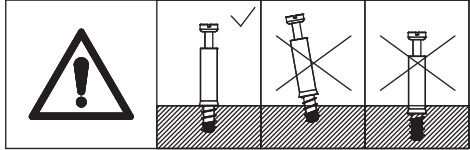
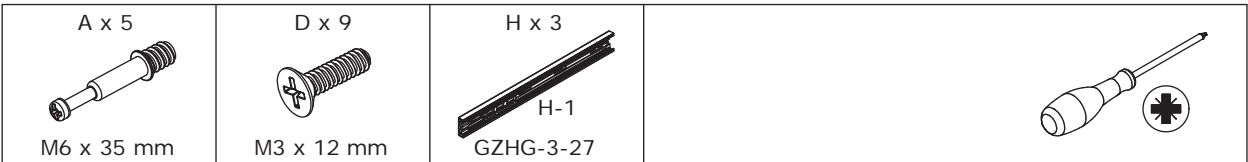
11



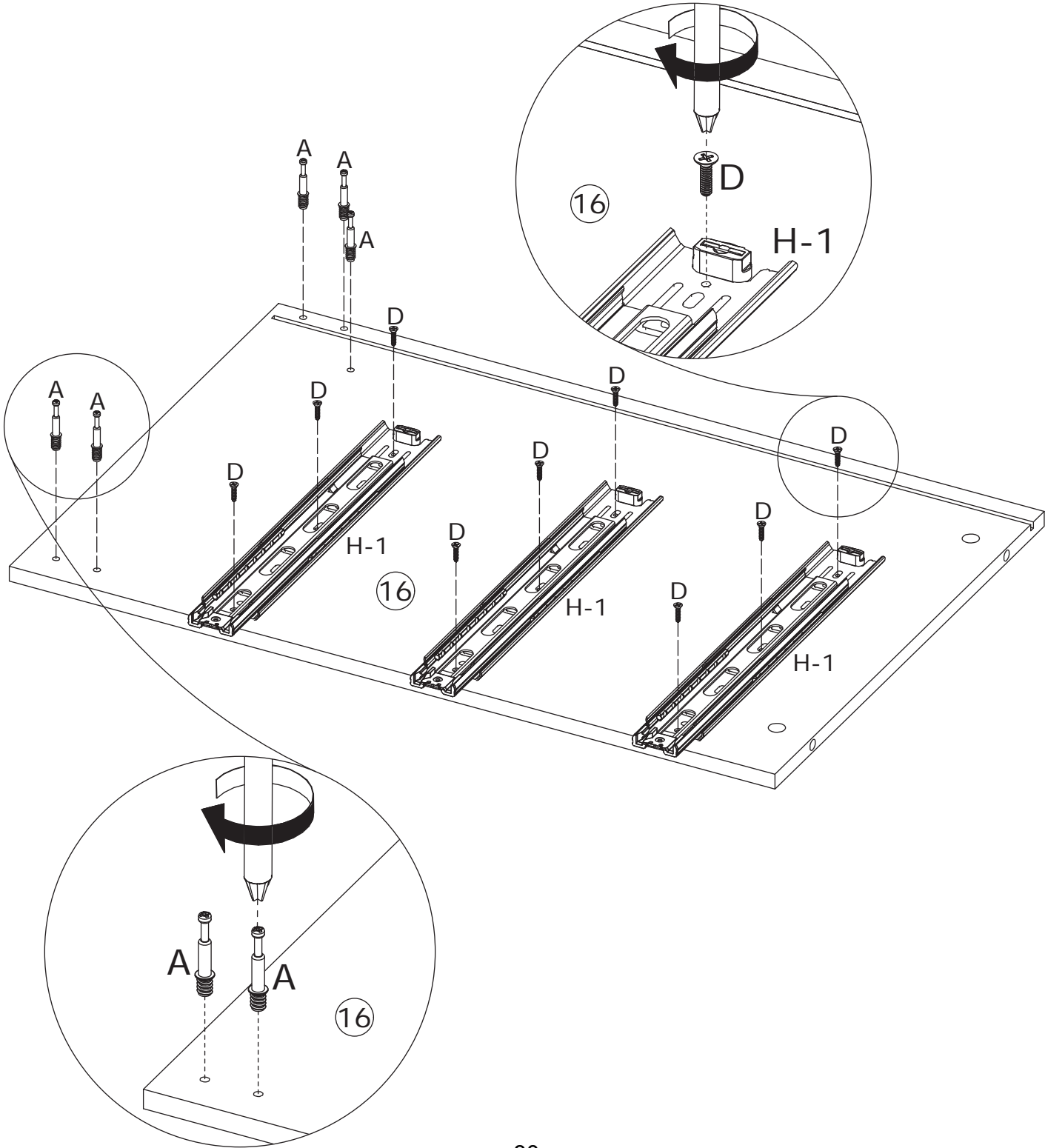
Schrauben Sie die Exzenterstange (A) in die Platte 13 und befestigen Sie die Schiene (H-1) mit der Schraube (D) wie gezeigt.



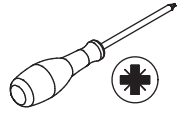
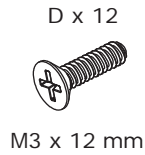
12



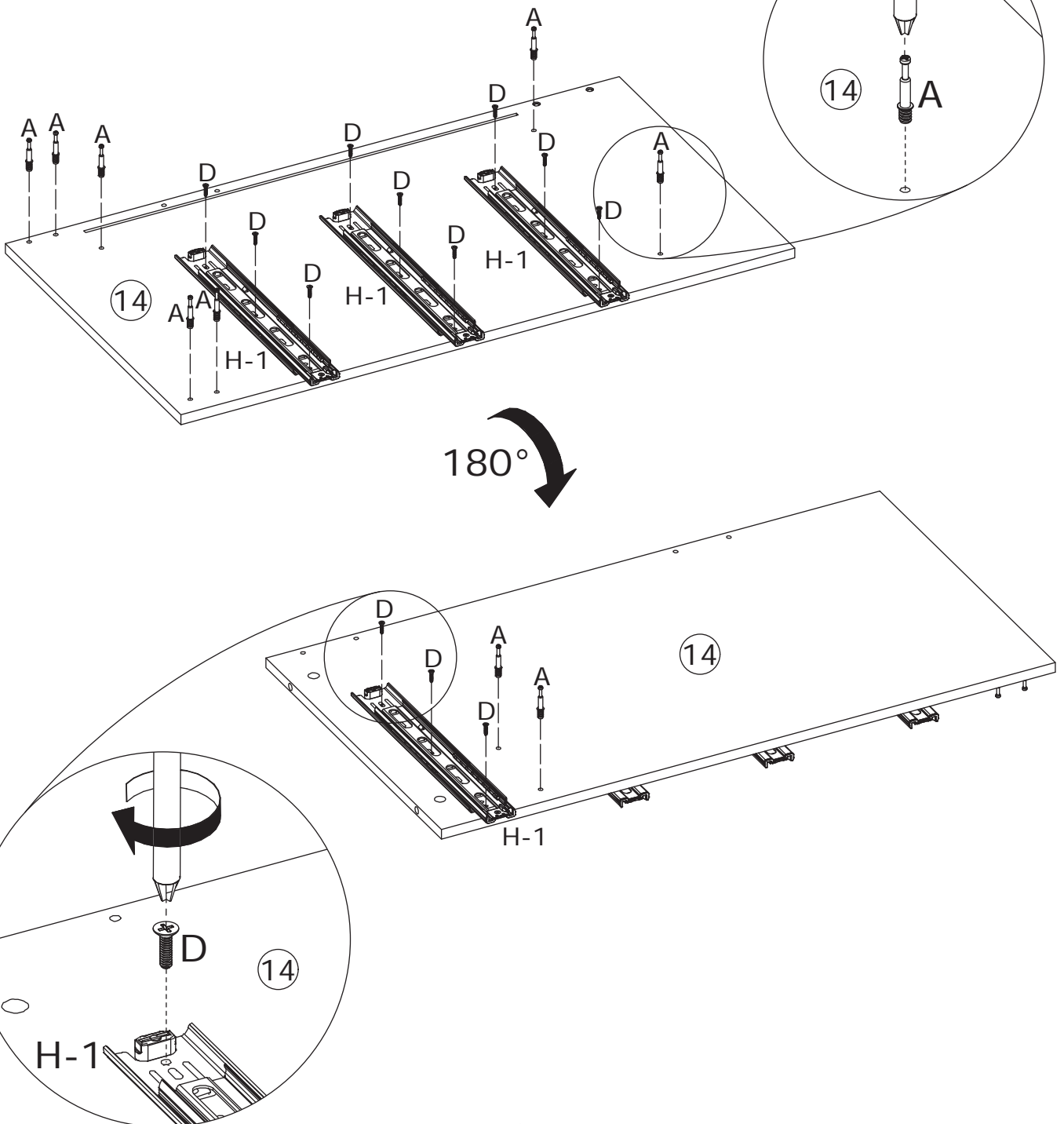
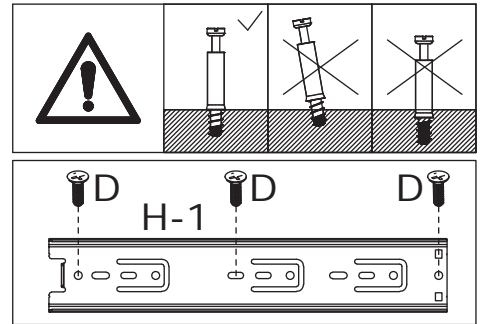
Schrauben Sie die Exzenterstange (A) in die Platte 16 und befestigen Sie die Schiene (H-1) mit der Schraube (D).



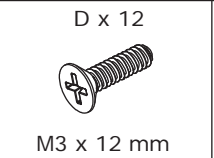
# 13



Exzenterstange (A) in Platte 14 einschrauben und Schiene (H-1) mit Schraube (D) befestigen.  
**Dann umdrehen**, Exzenterstange (A) anschrauben und Schiene (H-1) wie gezeigt befestigen.

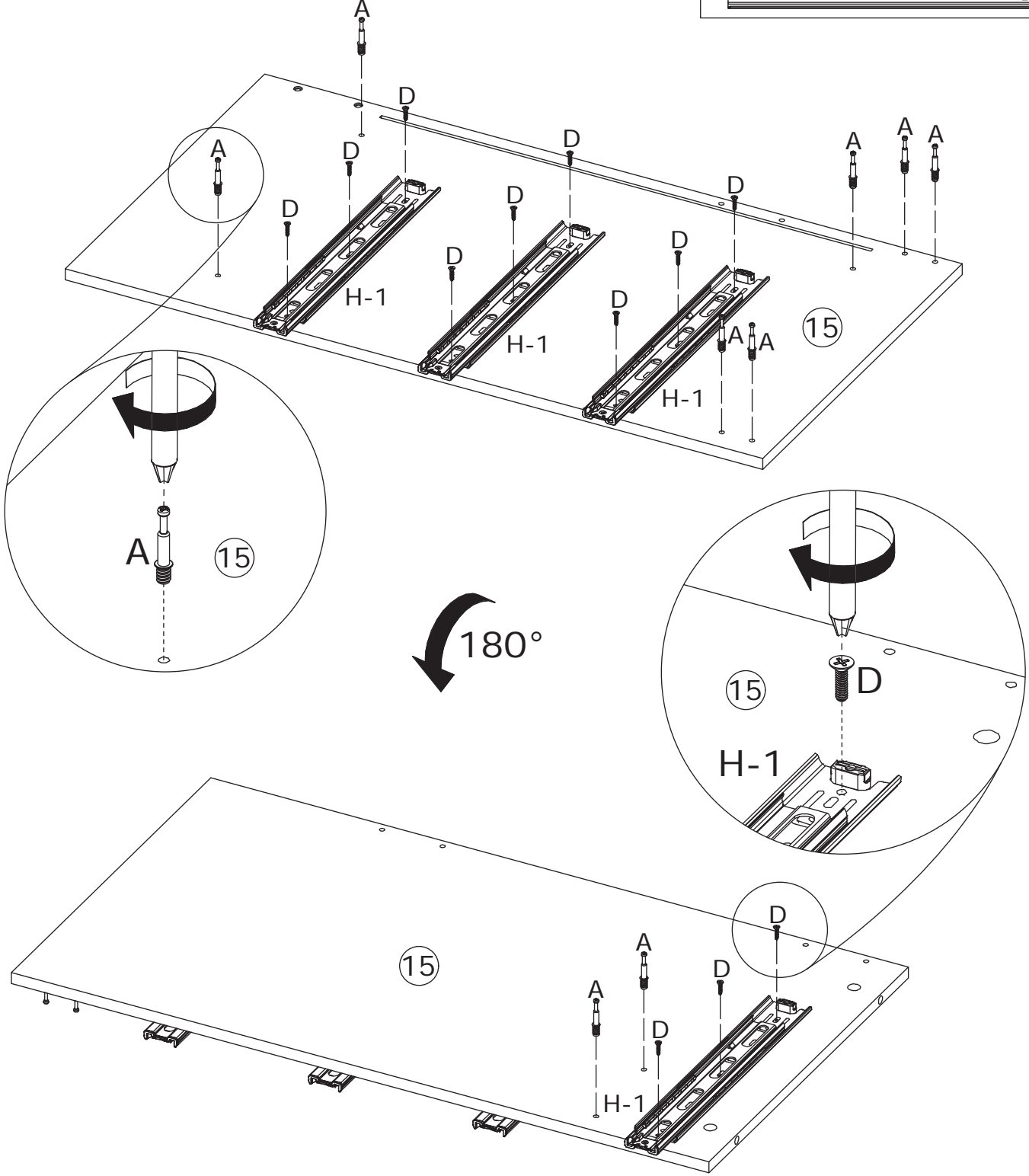
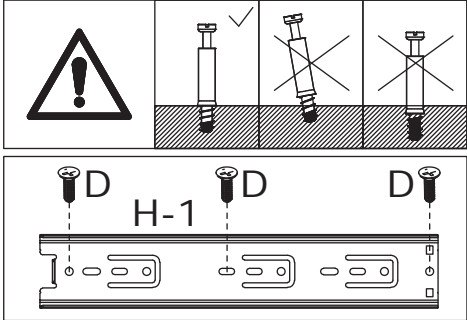


14

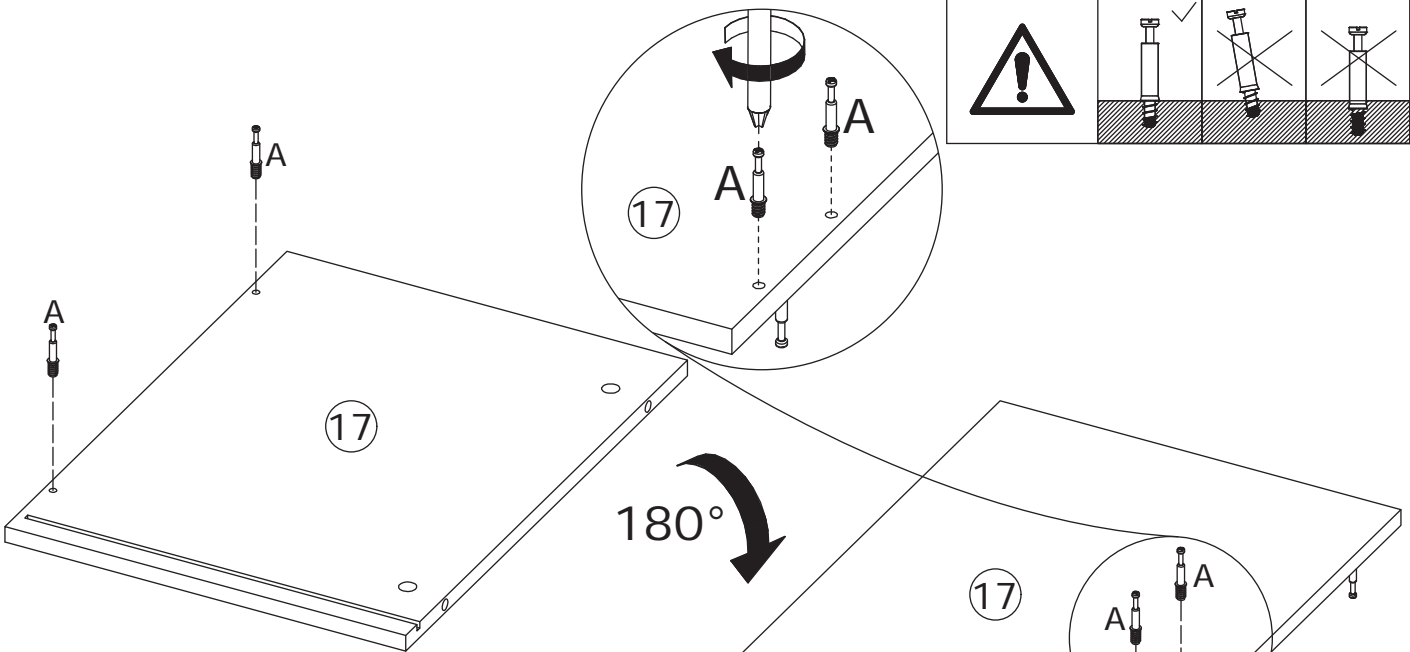
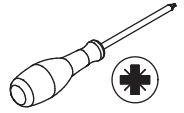
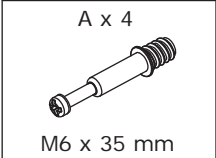


Exzenterstange (A) in Panel 15 einschrauben und Schiene (H-1) mit Schraube (D) befestigen.

Dann umdrehen, Exzenterstange (A) anschrauben und Schiene (H-1) wie gezeigt befestigen.

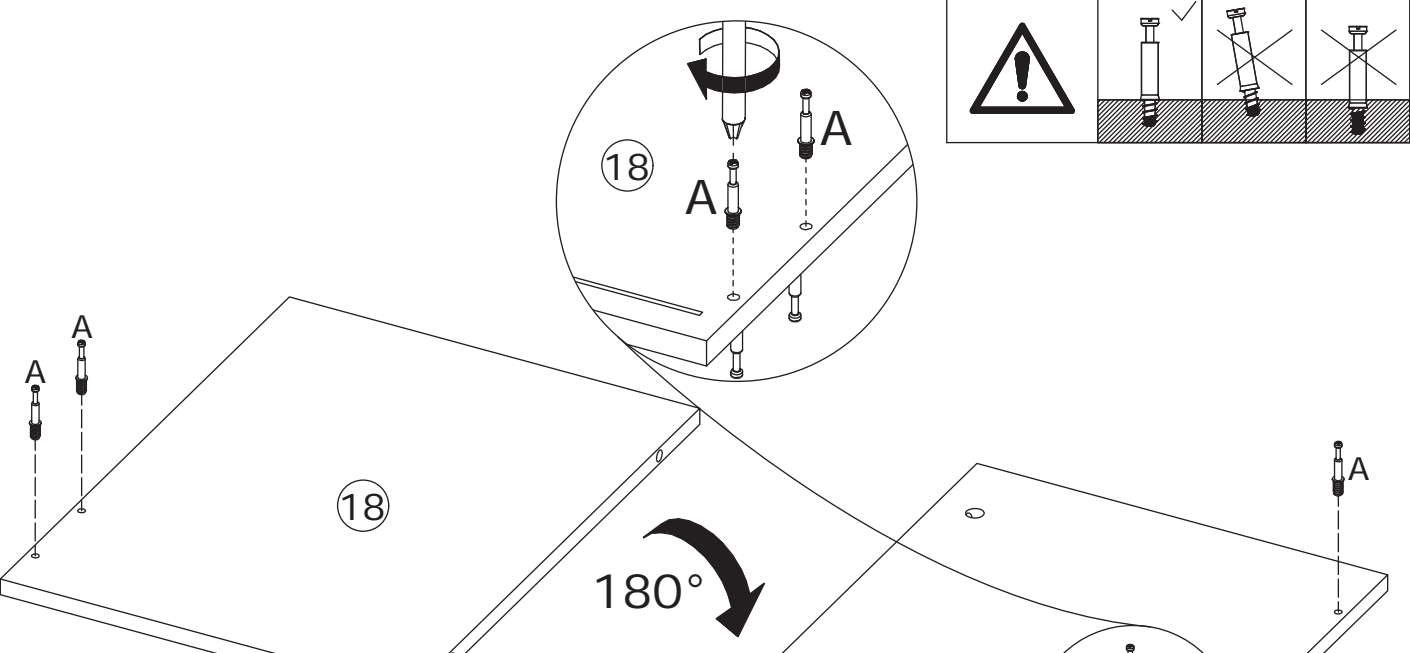
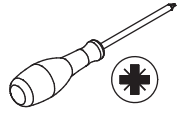


15



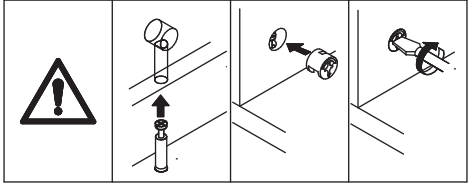
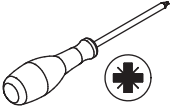
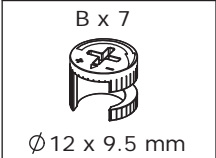
Schrauben Sie die Exzenterstange (A) in das Platte 17, **drehen Sie es dann um** und schrauben Sie die Exzenterstange (A) ebenfalls ein.

16

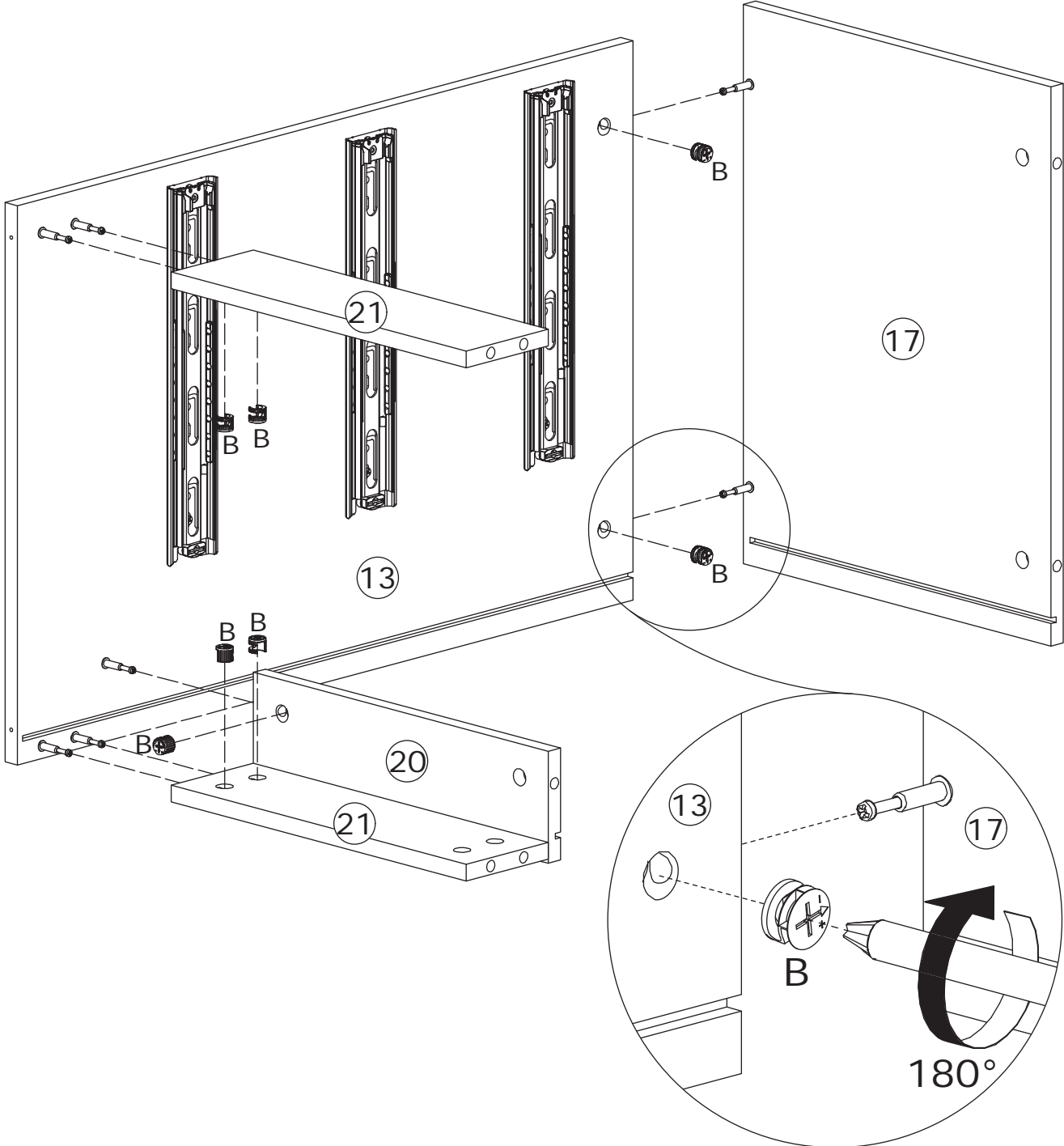


Schrauben Sie die Exzenterstange (A) in das Platte 18, **drehen Sie es um** und schrauben Sie die Exzenterstange (A) ebenfalls fest.

17

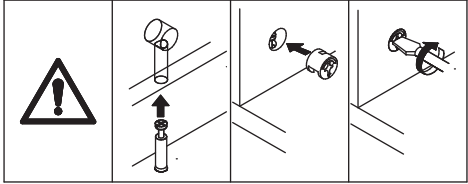
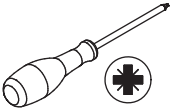


Befestigen Sie die Platte 13 an den Platten 17, 21 und 20, setzen Sie den Nockenverschluss (B) ein und drehen Sie ihn wie gezeigt im Uhrzeigersinn fest.

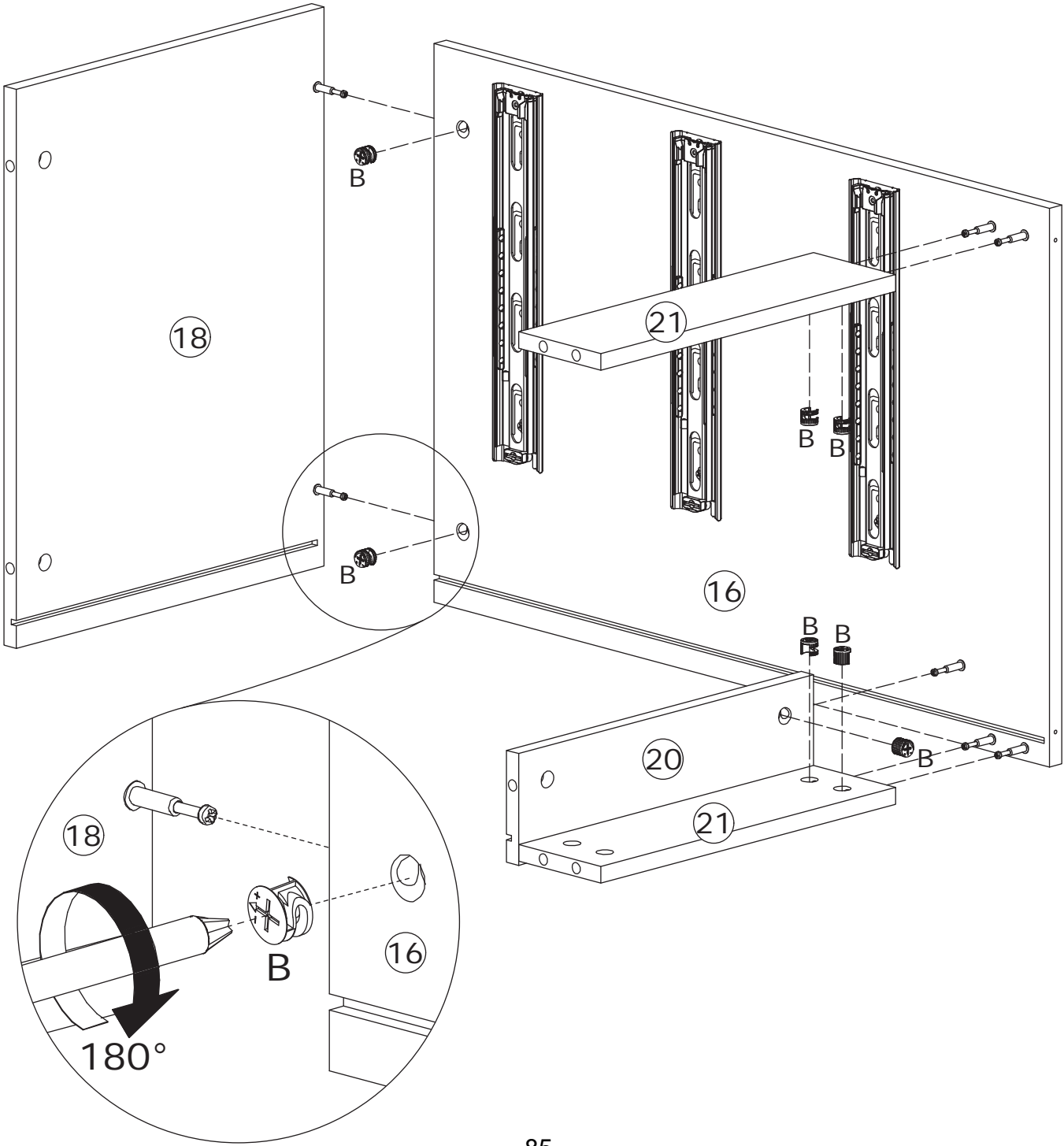


18

B x 7  
Ø 12 x 9.5 mm

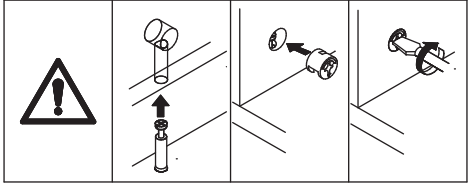
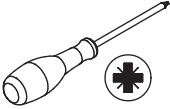


Befestigen Sie die Platte 16 an den Platten 10, 21 und 20, setzen Sie den Nockenverschluss (B) ein und drehen Sie ihn wie gezeigt im Uhrzeigersinn fest.

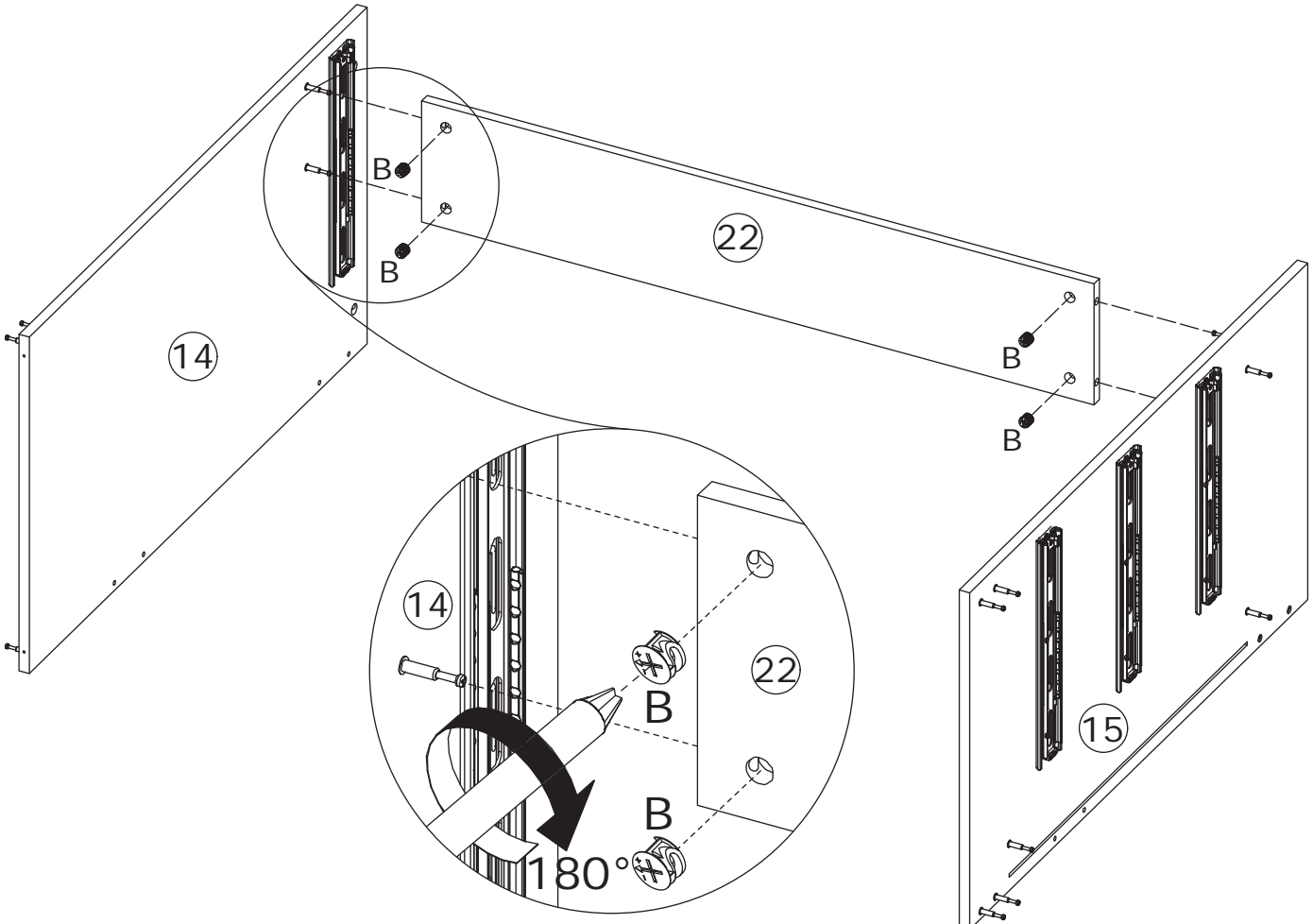


19

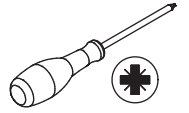
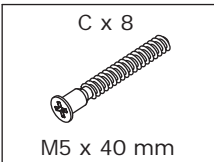
B x 4  
Ø 12 x 9.5 mm



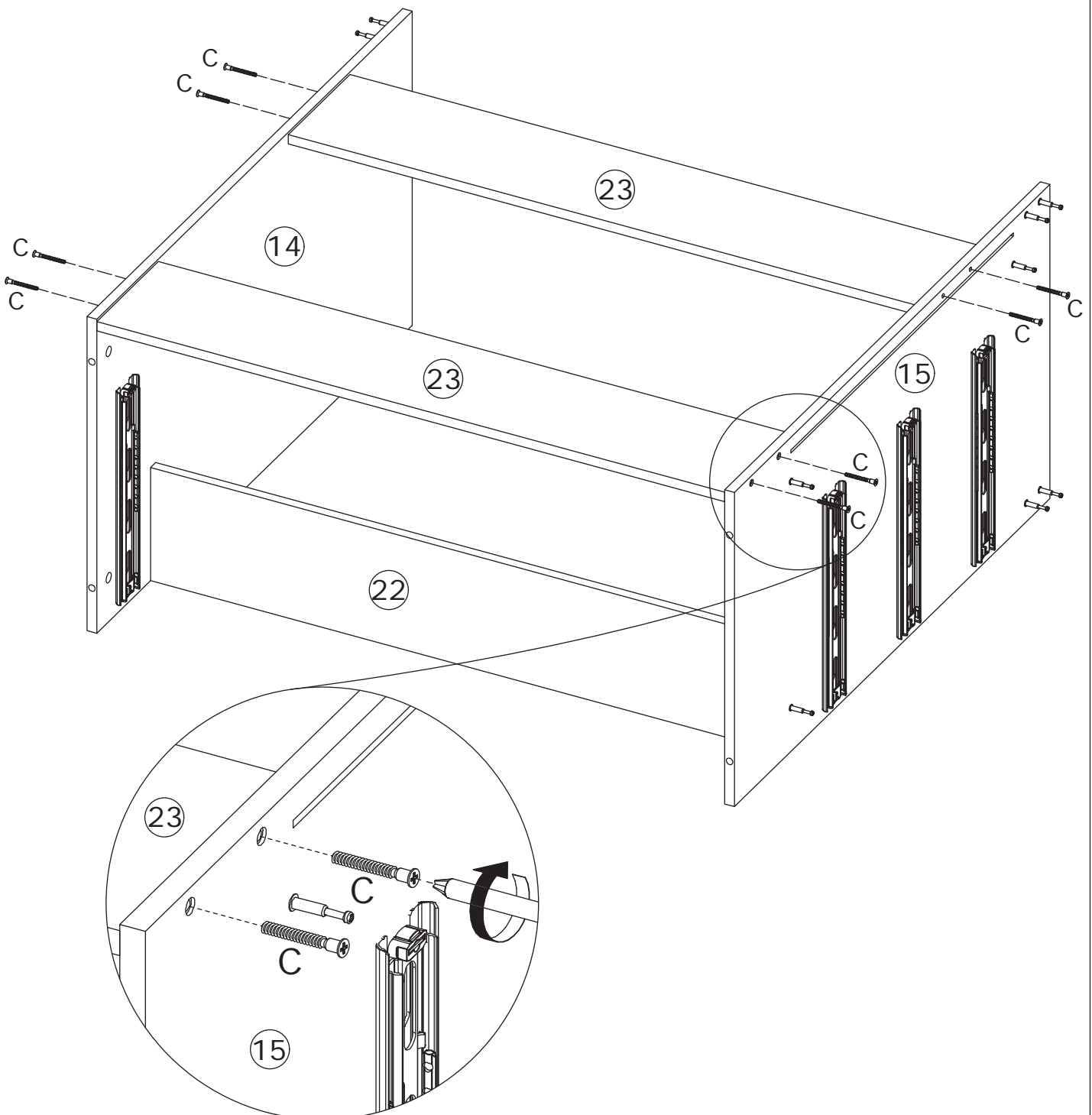
Verbinden Sie die Platte 22 mit den Platten 15 und 14, setzen Sie den Nockenverschluss (B) ein und drehen Sie ihn wie gezeigt im Uhrzeigersinn fest.



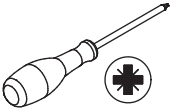
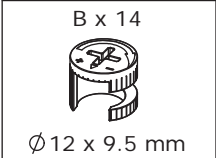
20



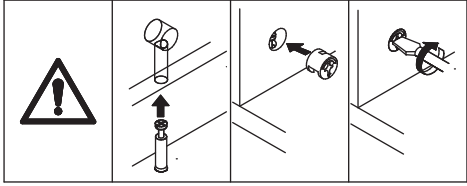
Befestigen Sie die Platte 23 an den Platten 15 und 14 mit der Schraube (C) wie abgebildet.



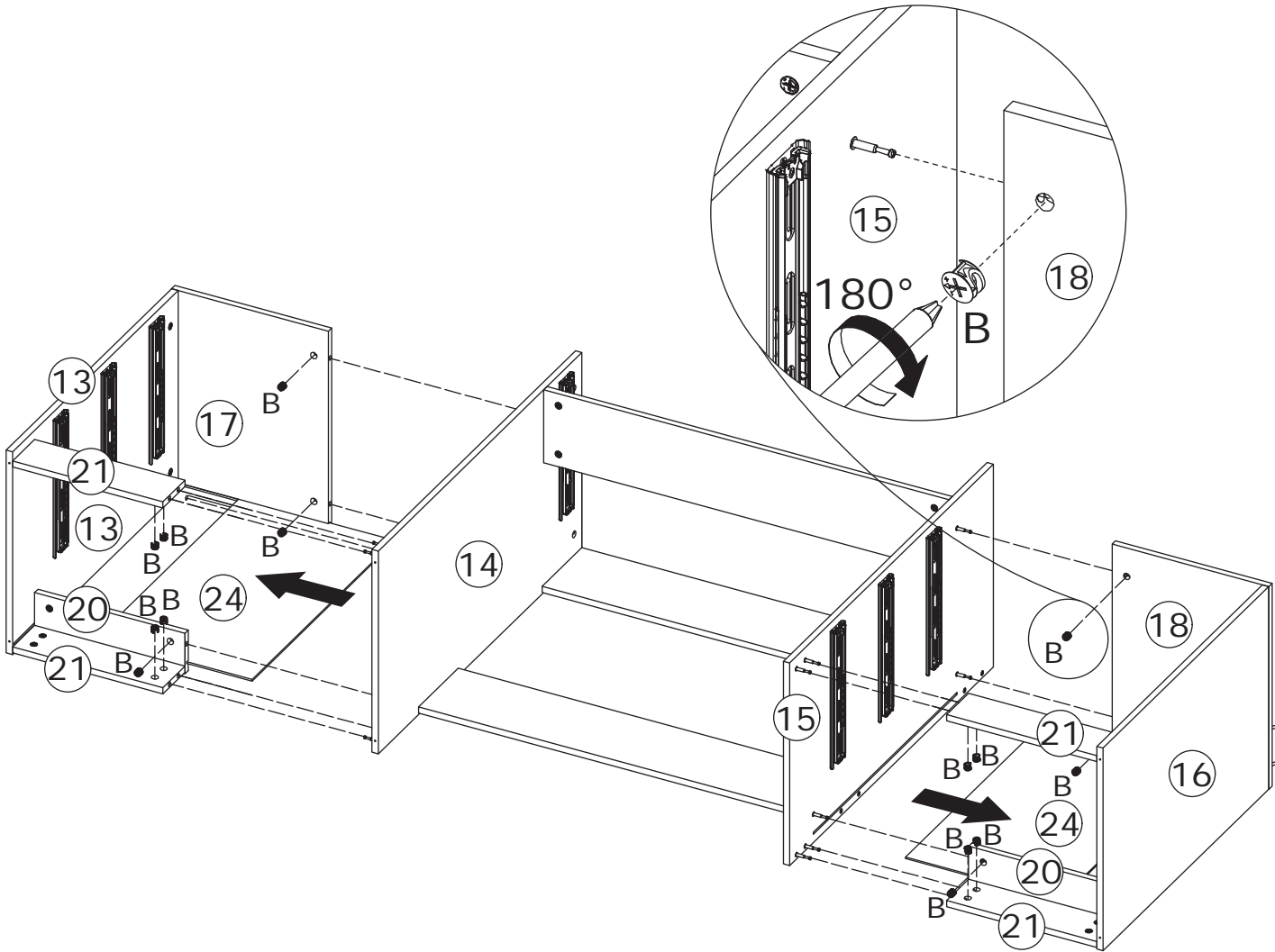
21



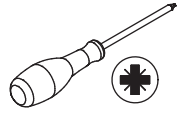
Schieben Sie zunächst die Platte 24 entlang der vorhandenen Nuten.



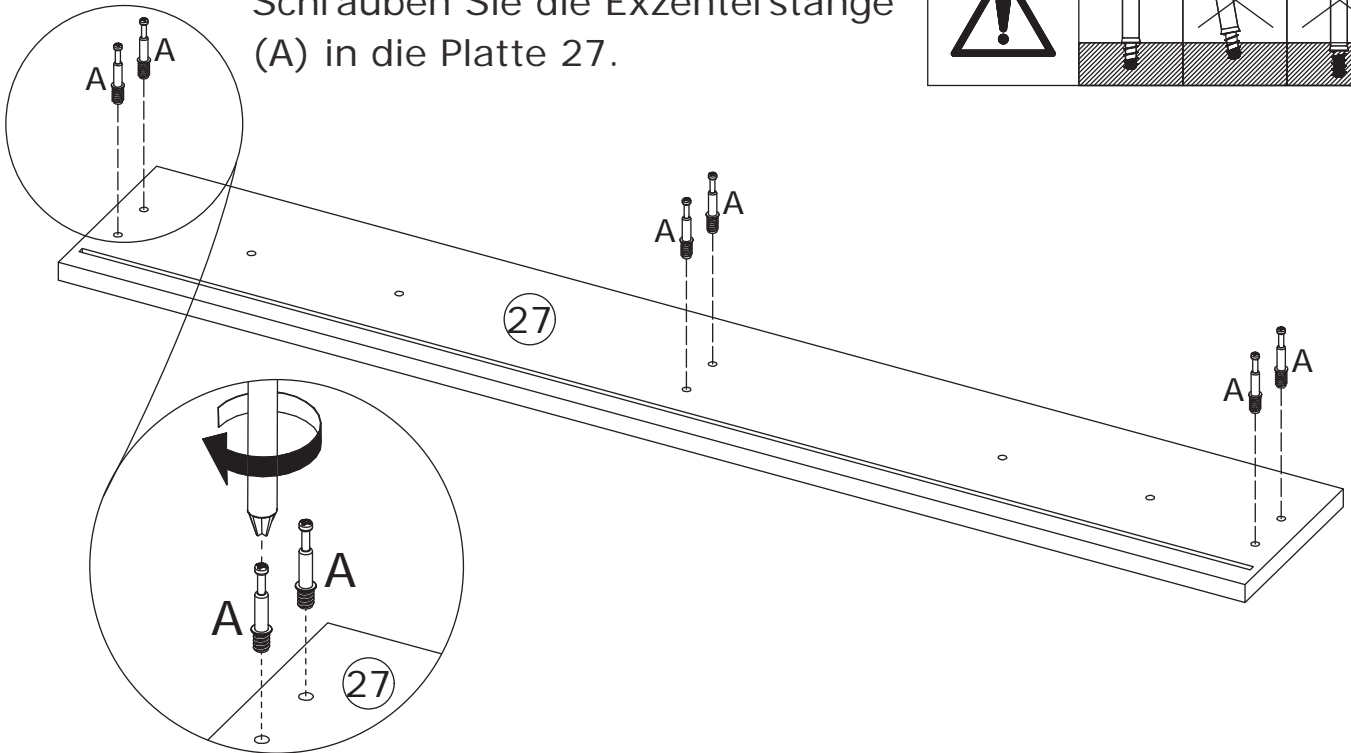
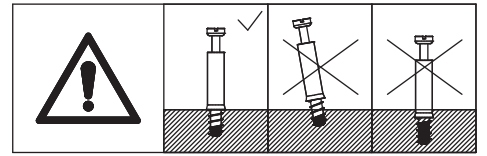
Befestigen Sie die beiden (in Schritt 17, 18 montierten) Teile an den Platten 15 und 14, fügen Sie den Nockenverschluss (B) hinzu und drehen Sie ihn im Uhrzeigersinn, um ihn wie gezeigt festzuziehen.



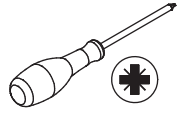
22



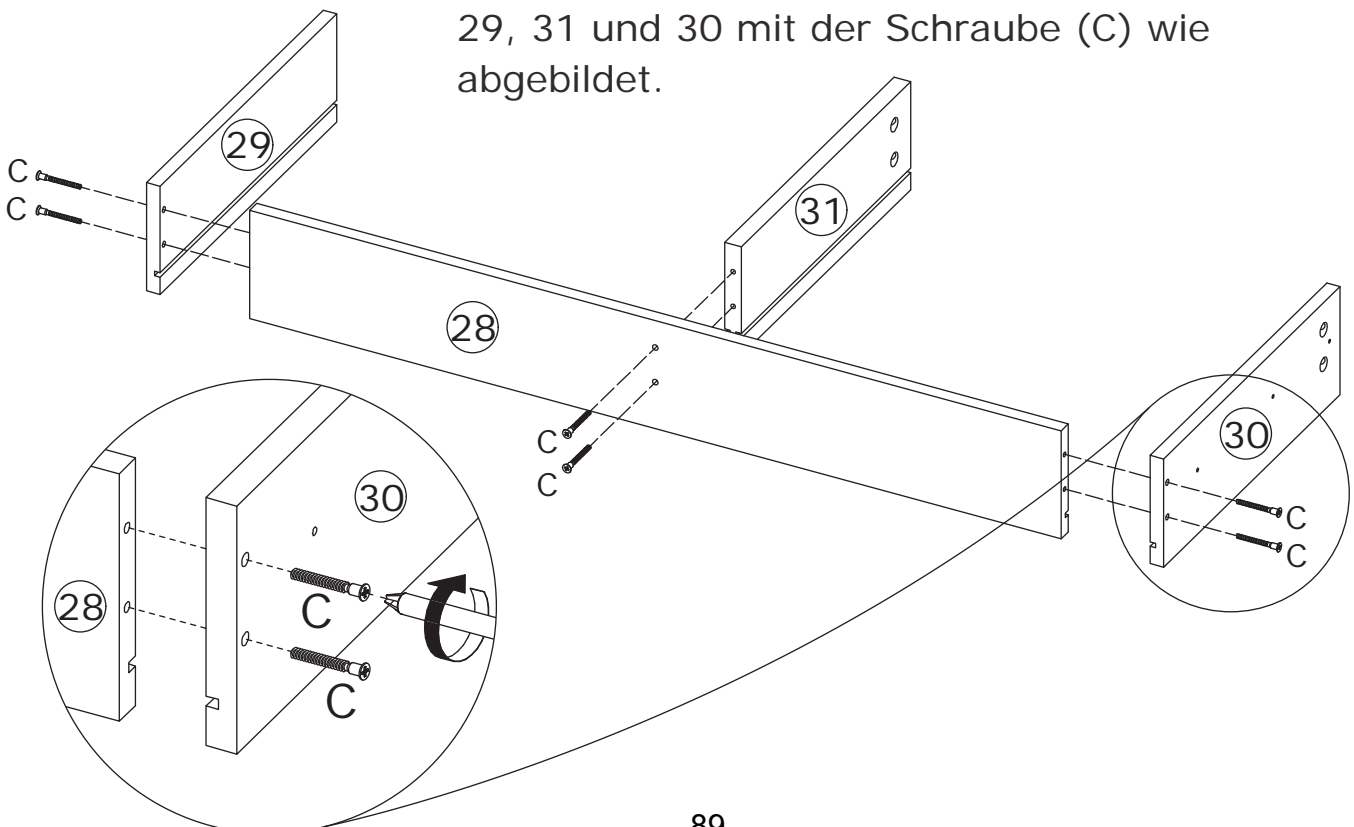
Schrauben Sie die Exzenterstange (A) in die Platte 27.






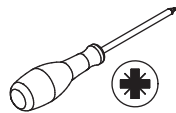
23

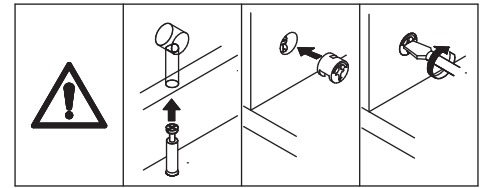


Befestigen Sie die Platte 28 an den Platten 29, 31 und 30 mit der Schraube (C) wie abgebildet.



24

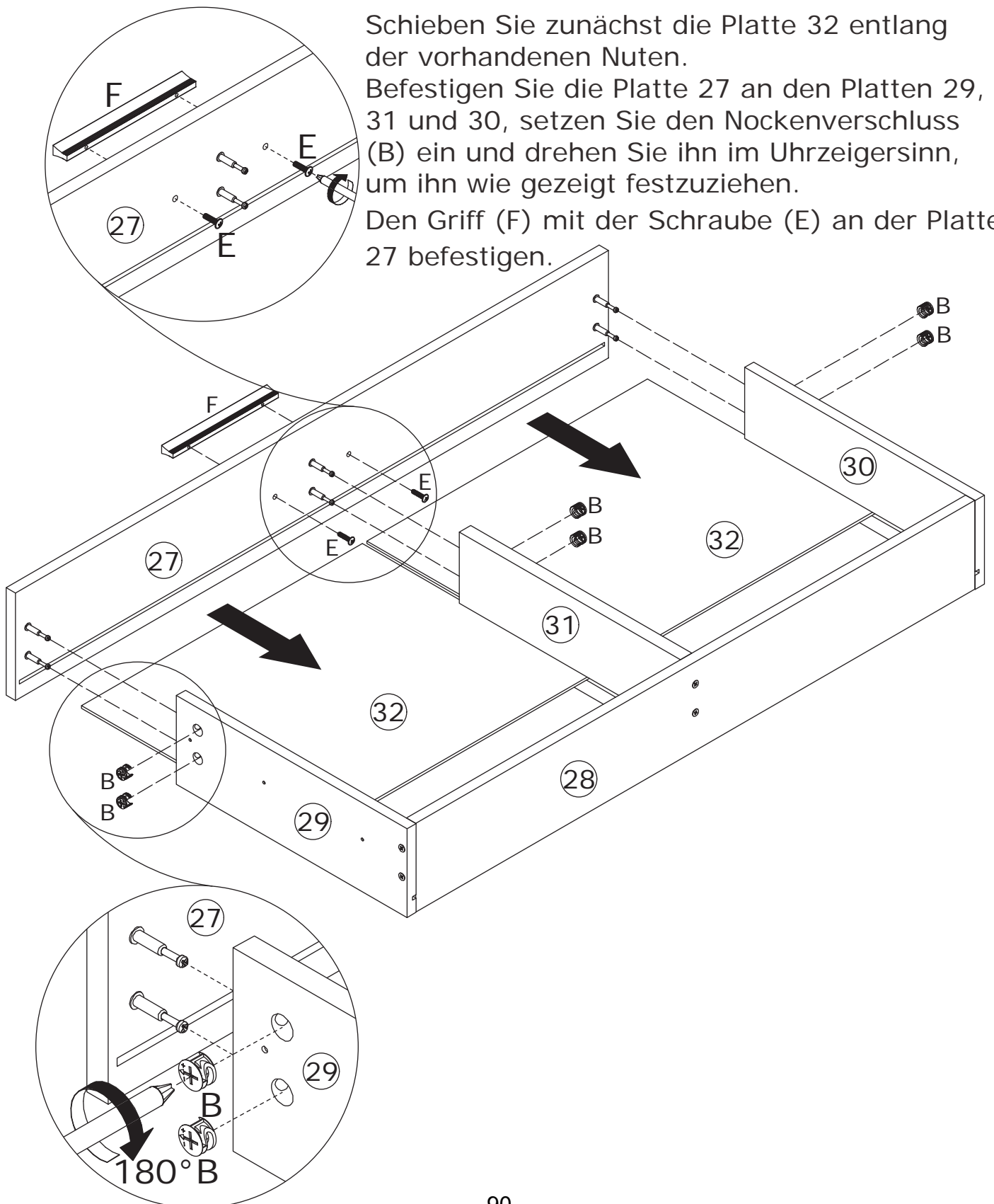
<p>B x 6</p>  <p>Ø12 x 9.5 mm</p>	<p>E x 2</p>  <p>M4 x 14 mm</p>	<p>F x 1</p>  <p>SKLS-T96</p>	
--	--	--	---



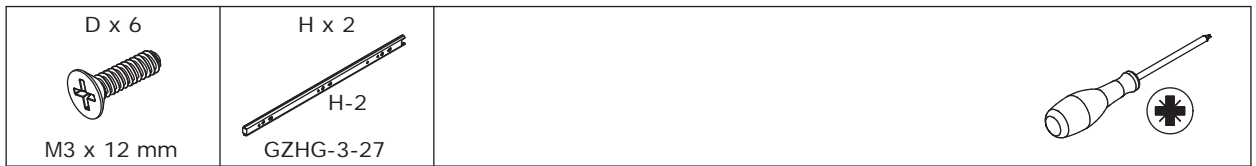
Schieben Sie zunächst die Platte 32 entlang der vorhandenen Nuten.

Befestigen Sie die Platte 27 an den Platten 29, 31 und 30, setzen Sie den Nockenverschluss (B) ein und drehen Sie ihn im Uhrzeigersinn, um ihn wie gezeigt festzuziehen.

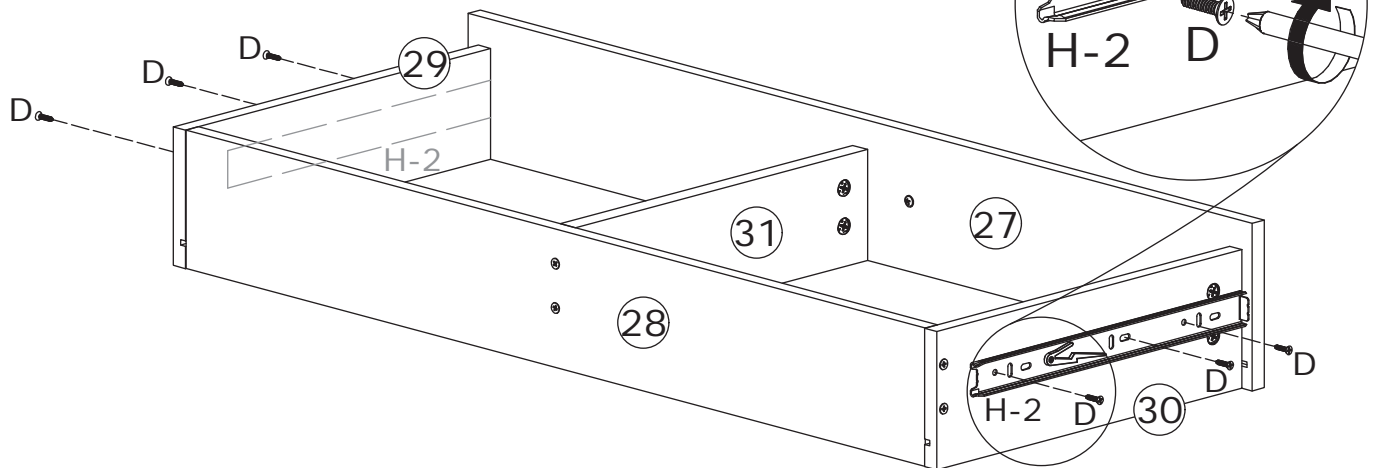
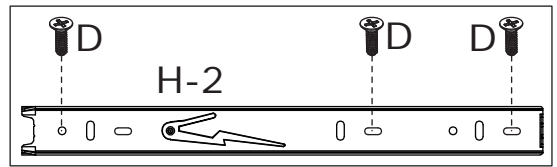
Den Griff (F) mit der Schraube (E) an der Platte 27 befestigen.



25

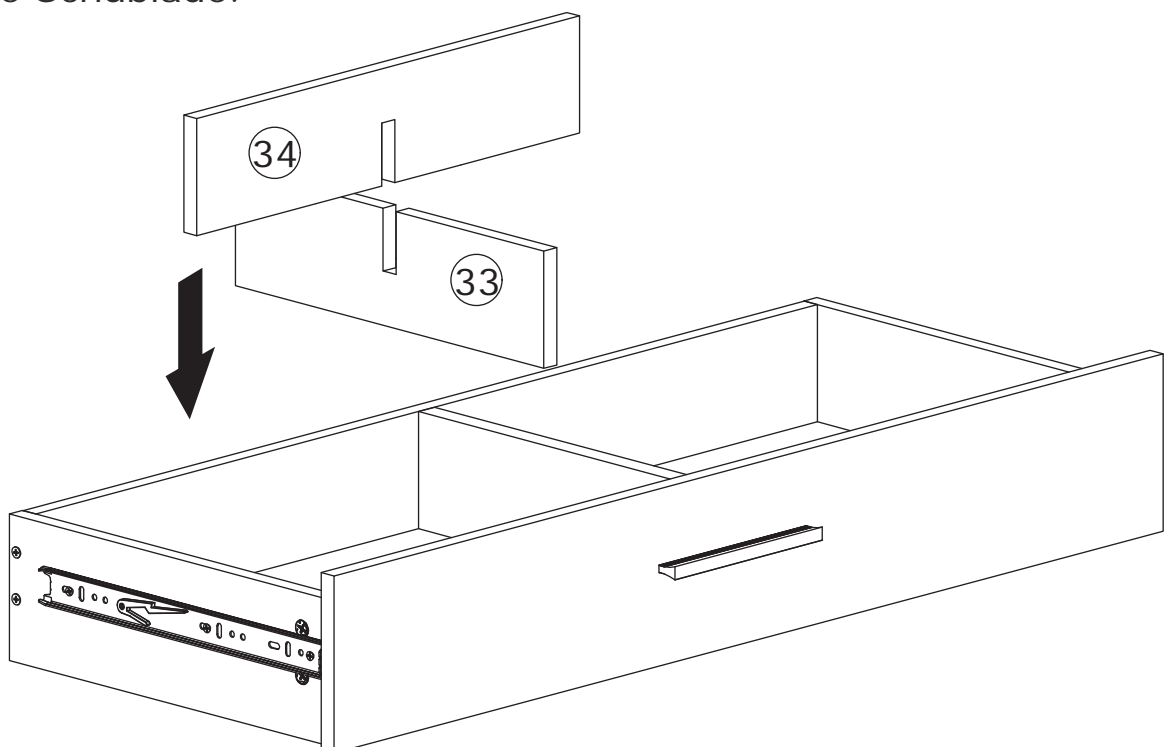


Befestigen Sie die Schiene (H-2) wie gezeigt mit der Schraube (D) an den Platten 29 und 30.

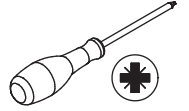


26

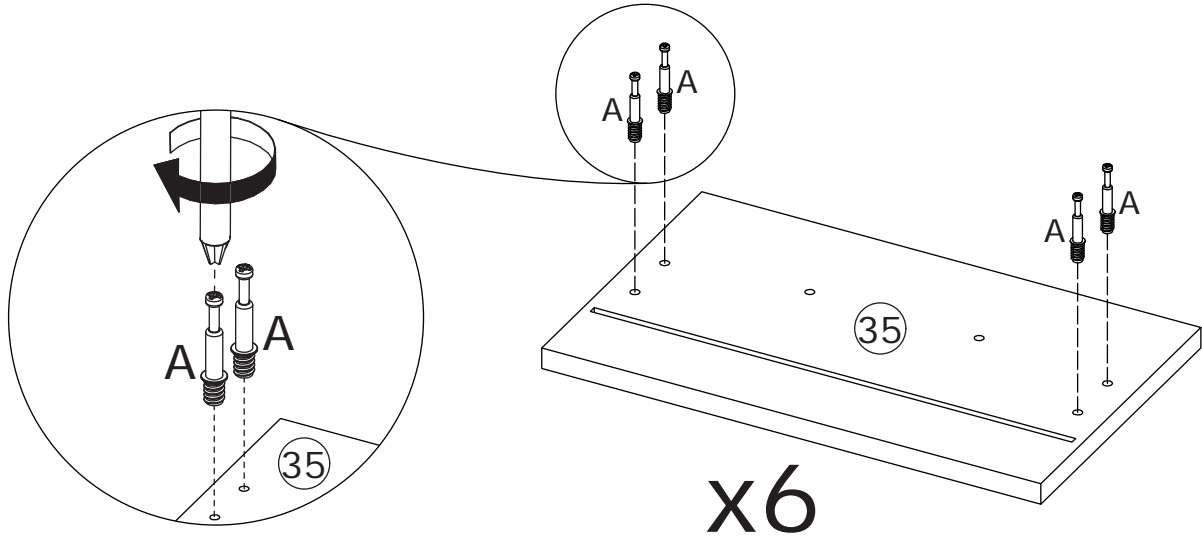
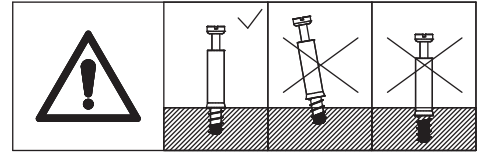
Setzen Sie die Platte 34 in die Platte 33 ein, und legen Sie sie in die Schublade.



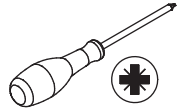
27



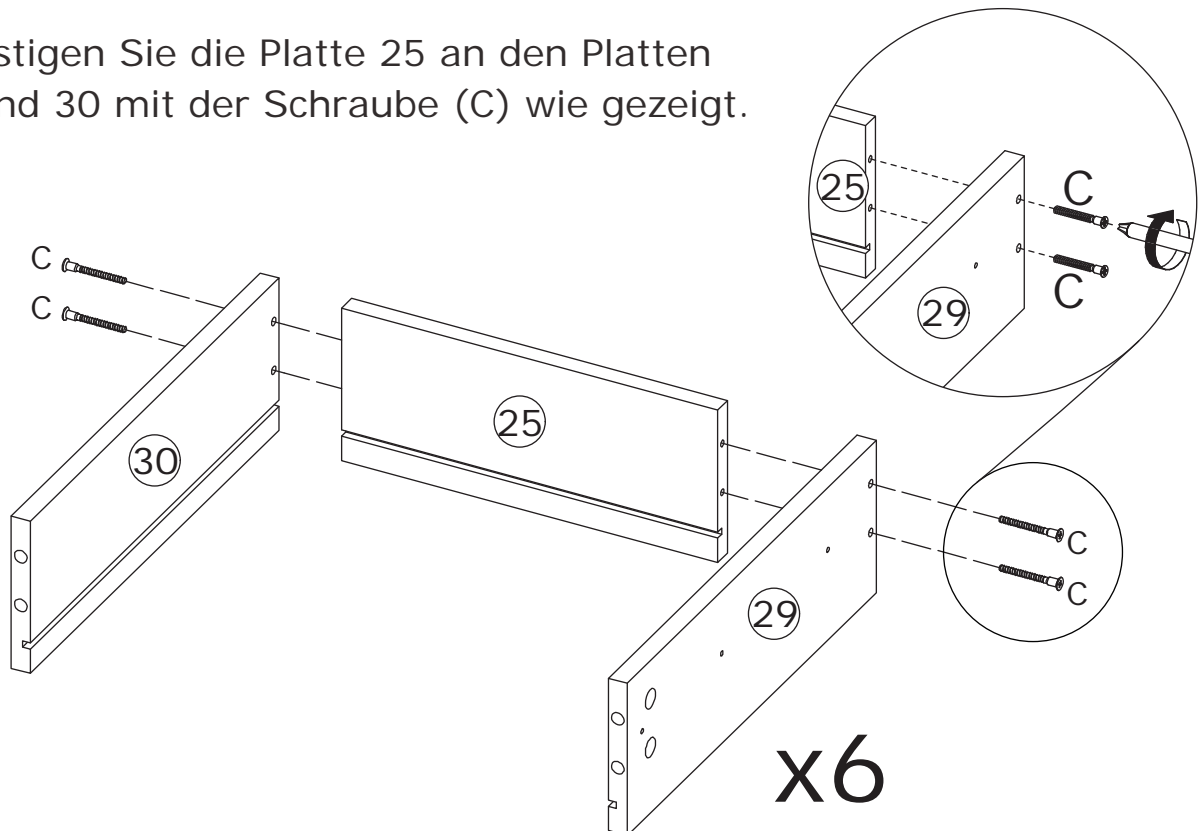
Schrauben Sie die Exzenterstange (A) in die Platte 35.






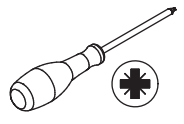
28

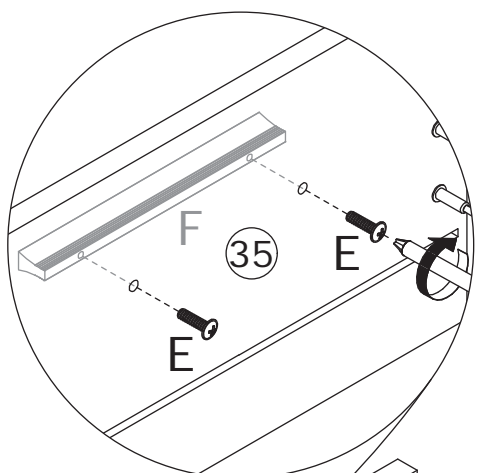
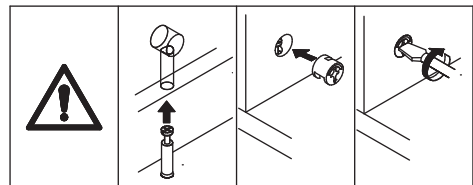


Befestigen Sie die Platte 25 an den Platten 29 und 30 mit der Schraube (C) wie gezeigt.

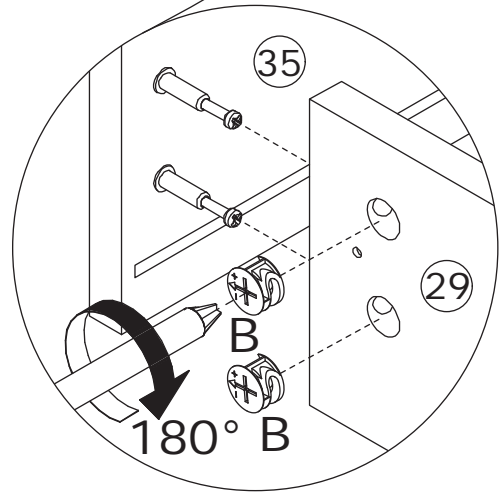
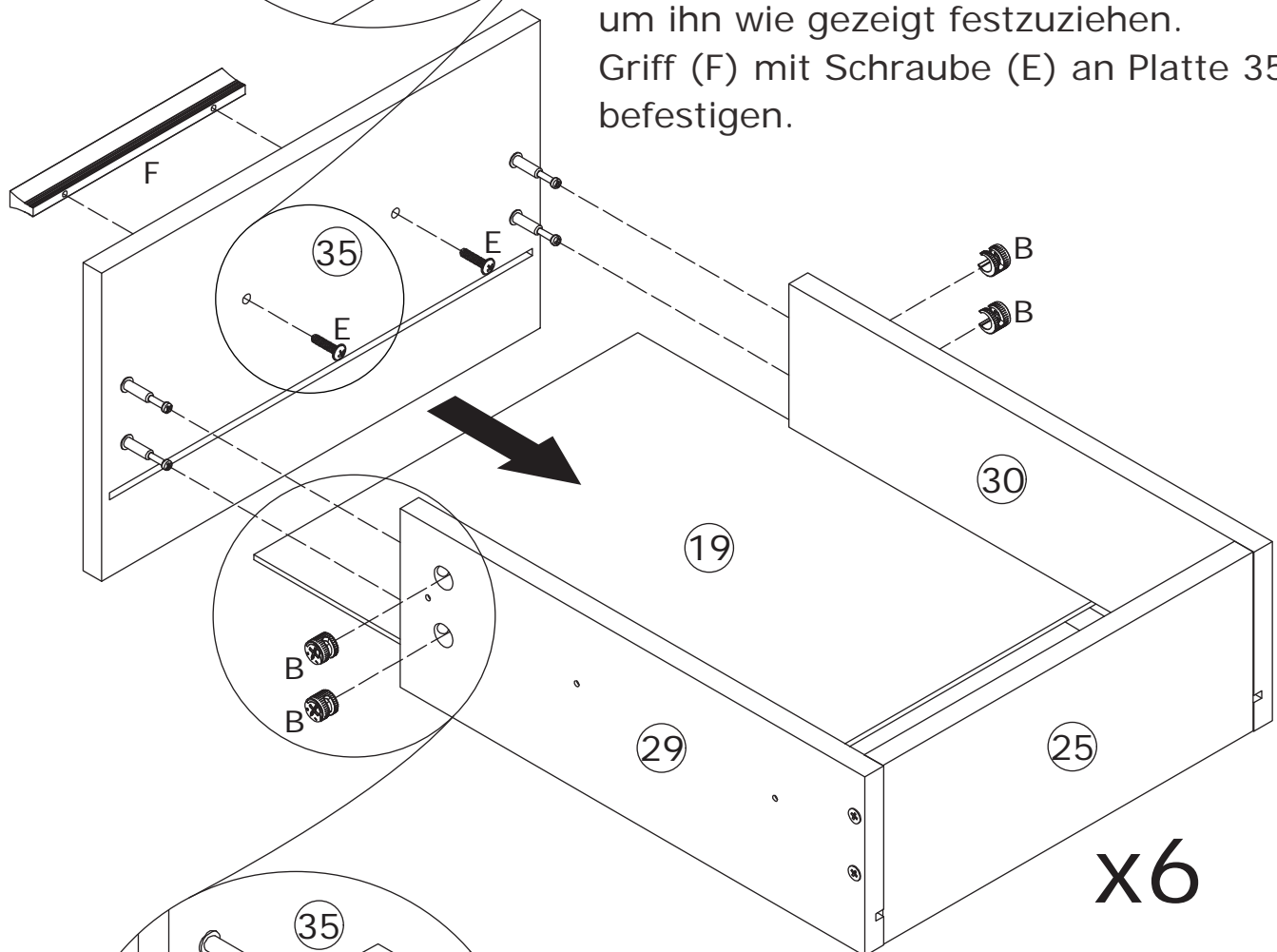


29

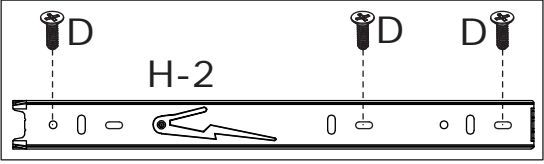
<p>B x 24</p>  <p>Ø 12 x 9.5 mm</p>	<p>E x 12</p>  <p>M4 x 14 mm</p>	<p>F x 6</p>  <p>SKLS-T96</p>	 <p>+</p>
--	---	--	--



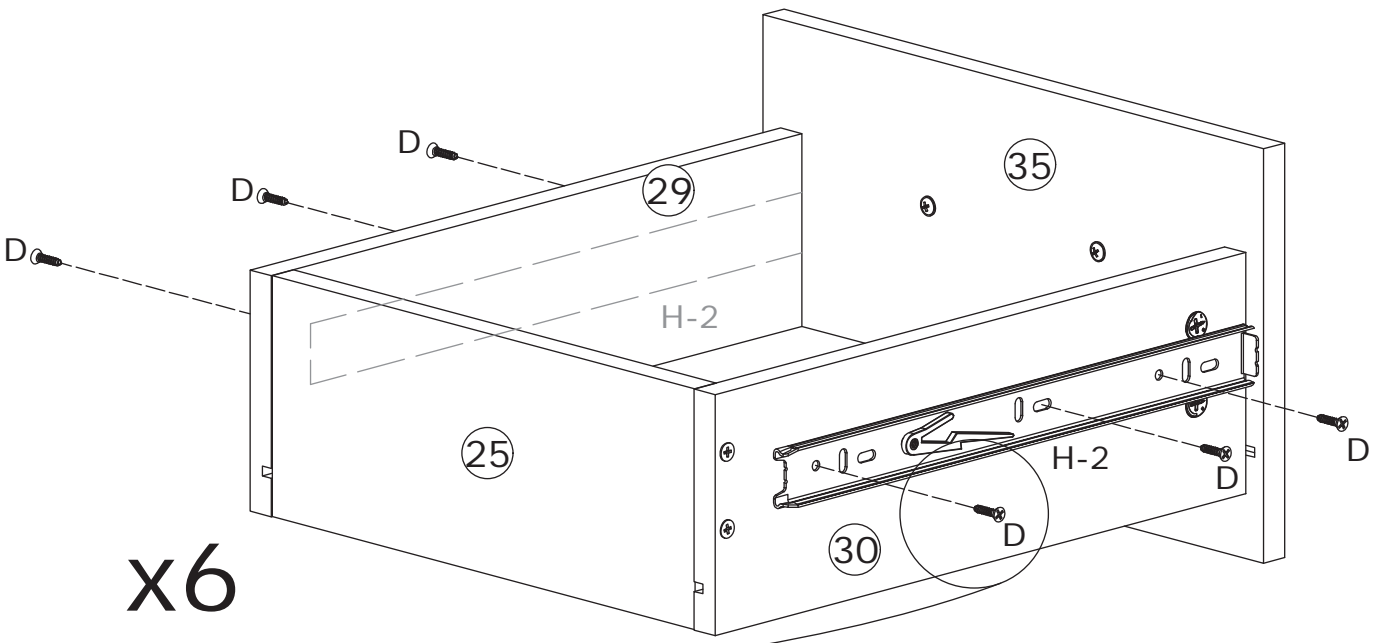
Schieben Sie die Platte 19 zunächst entlang der vorhandenen Nuten. Panel 35 an den Platten 29 und 30 befestigen, Nockenverschluss (B) anbringen und im Uhrzeigersinn drehen, um ihn wie gezeigt festzuziehen. Griff (F) mit Schraube (E) an Platte 35 befestigen.



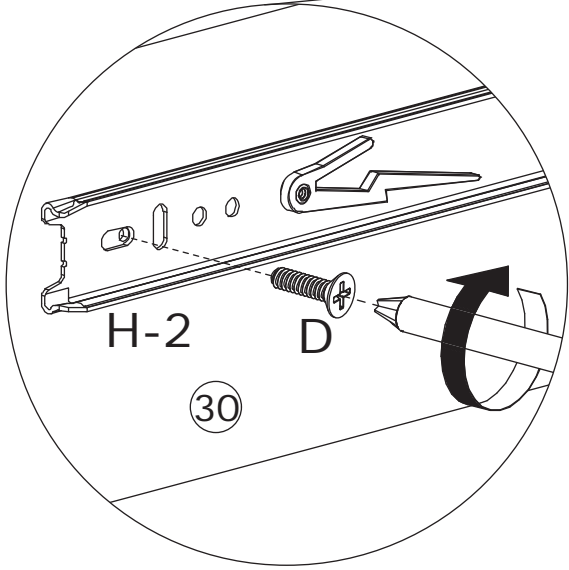
30



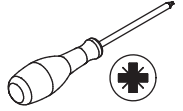
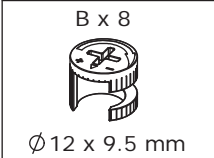
Befestigen Sie die Schiene (H-2) wie gezeigt mit der Schraube (D) an den Platten 29 und 30.



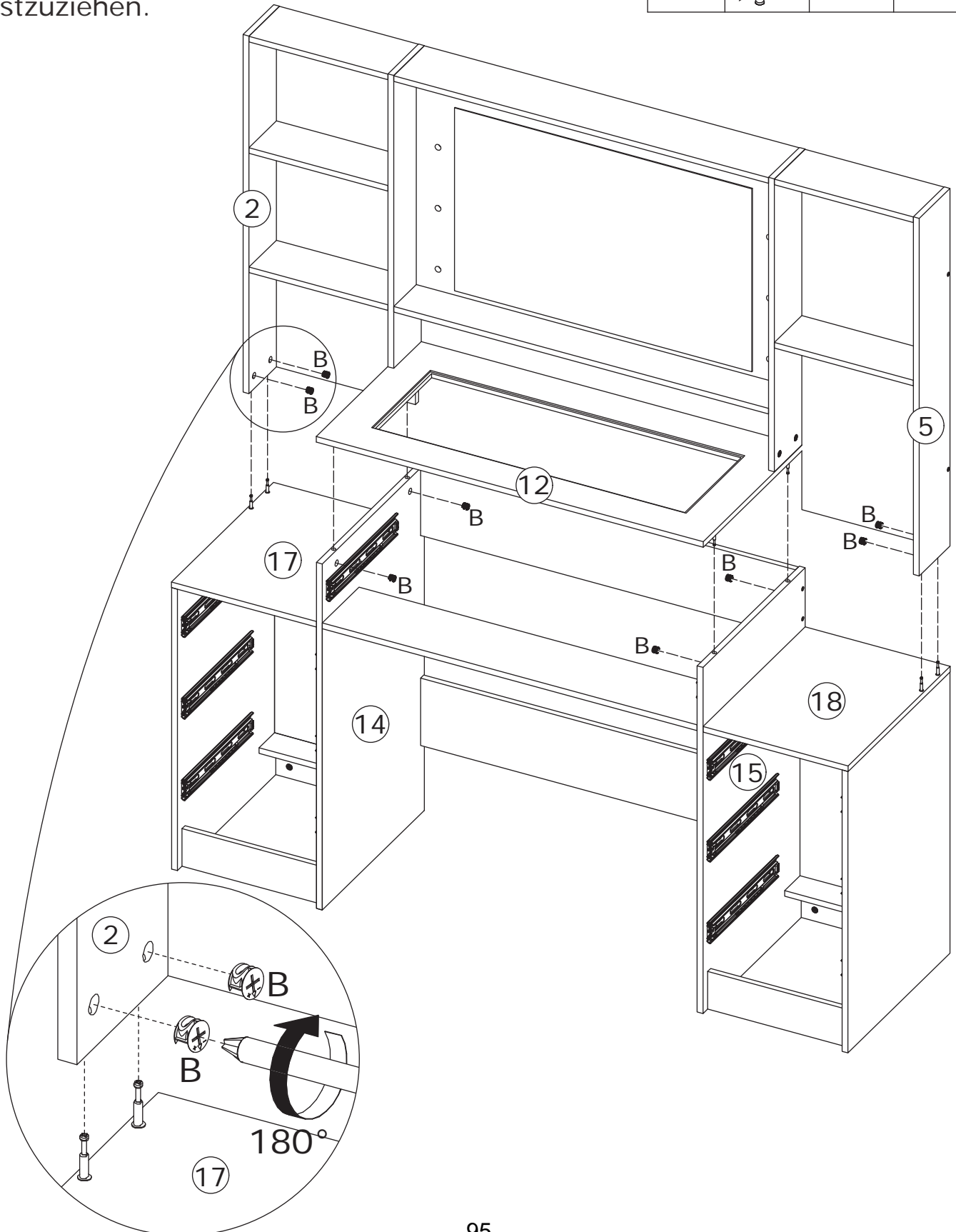
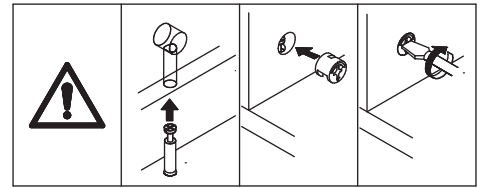
x6



31

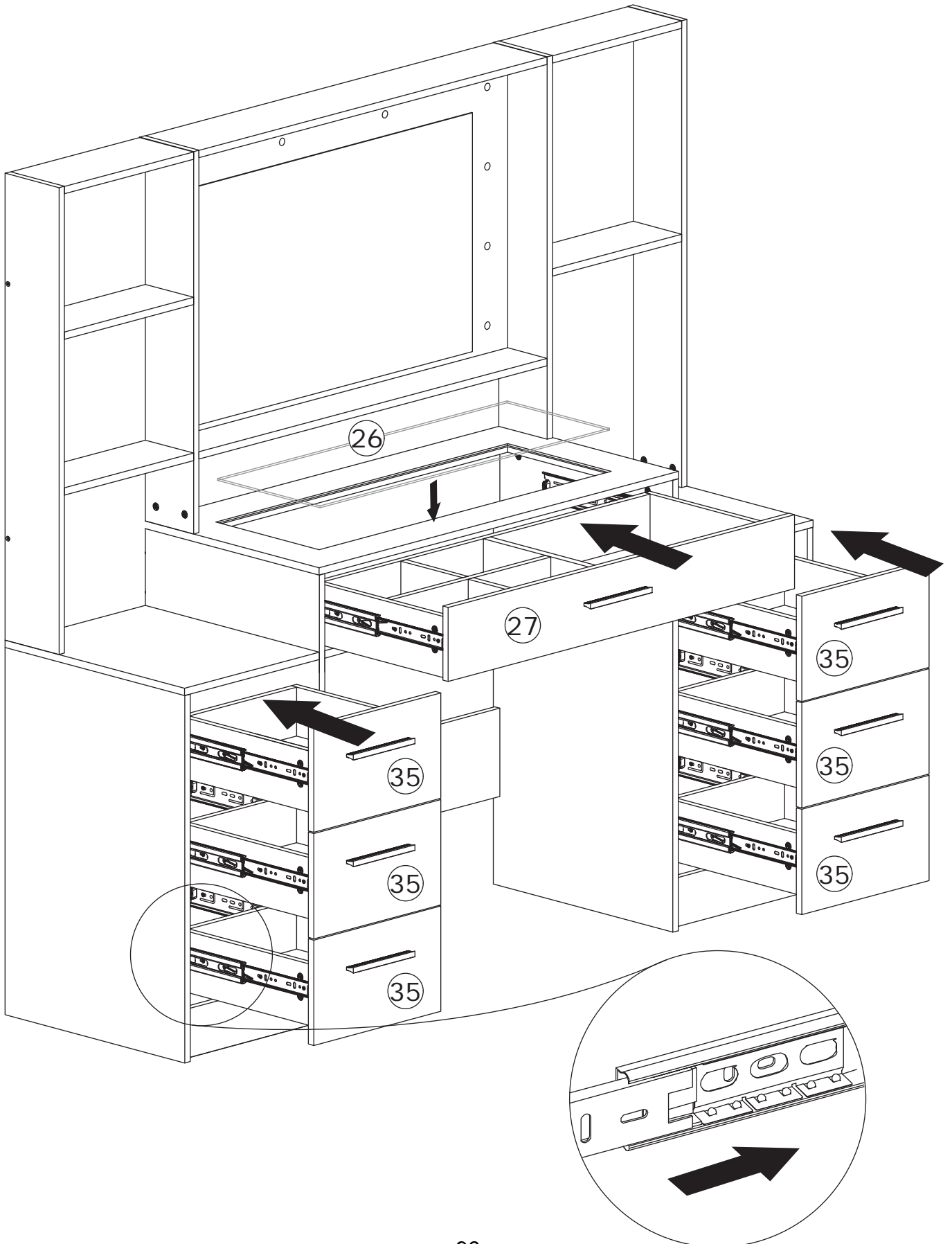


Verbinden Sie die beiden Komponenten, setzen Sie den Nockenverschluss (B) ein und drehen Sie ihn im Uhrzeigersinn, um ihn wie gezeigt festzuziehen.



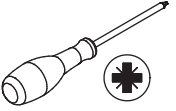
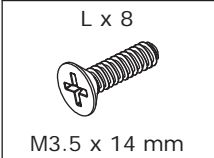
32

Schienen ausrichten, alle Schubladen einschieben.

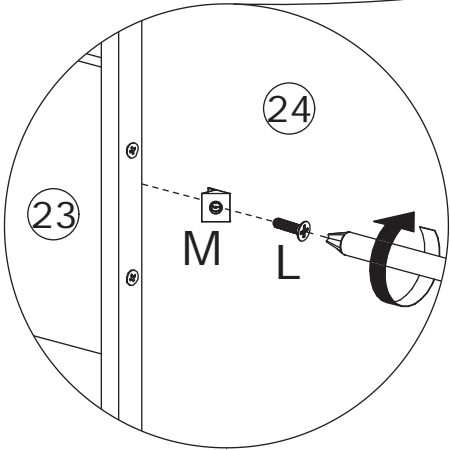
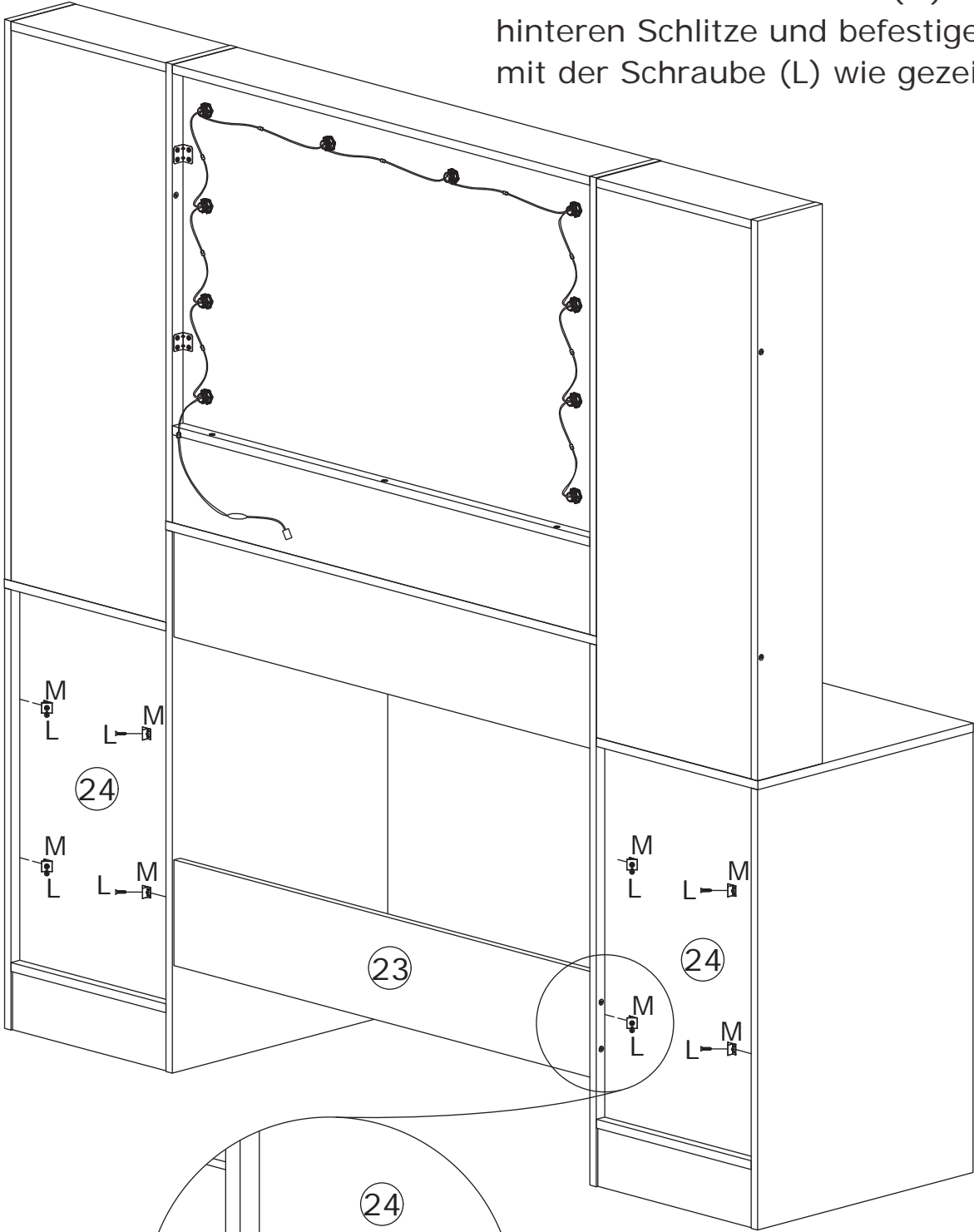




34



Stecken Sie die Schnalle (M) in die hinteren Schlitzte und befestigen Sie sie mit der Schraube (L) wie gezeigt.



# GARANTIE

## GEWÄHRLEISTUNGSANSPRÜCHE

Es gibt eine 30-tägige Garantie für kaputte Möbel oder andere Probleme, die nicht richtig funktionieren. Die Garantie beginnt mit dem Kaufdatum, das verifiziert durch Kaufbeleg.

Bevor Sie einen Anspruch geltend machen, können wir Ihre Anfrage möglicherweise beantworten. Rufen Sie uns einfach an. Bitte hinterlassen Sie Ihre Bestellnummer zusammen mit einigen Details des Problems, wenn Sie ein Ersatzteil wünschen. Wir werden innerhalb von 48 Stunden arrangieren. Wenn es nicht vorrätig ist, werden wir mit einem Versanddatum antworten.

Das Produkt muss gemäß den mitgelieferten Anweisungen verwendet werden.

Wenn die Möbel aus anderen Gründen zurückgegeben werden müssen, müssen sie innerhalb von 30 Tagen nach Erhalt gereinigt, getrocknet und in Betrieb genommen werden.

## Art des Garantieanspruchs

Die Nichtbeachtung der Möbelanweisungen führt zum Ausfall der Garantie. Bitte beachten Sie. Beinhaltet keine Schäden während der Installation, aber Schäden während des Transports.

## Verantwortungsbereich

Übernimmt keine Verantwortung für Missbrauch oder Benutzerschäden und / oder Verlust von Teilen während der Installation von Möbeln.

Nach dem Gebrauch sind die Schäden und Kratzer der Möbel nicht von der Garantie abgedeckt.

## **Die Garantie bezieht sich auf alle in den USA und Europa gekauften und deckt die folgenden Bereiche ab**

Blechteile: 1 Monat ab Kaufdatum.

Elektrische Teile: 1 Monat ab Kaufdatum.

# Rücksendung

**SIE HABEN IHRE MEINUNG GEÄNDERT UND MÜSSEN IHREN ARTIKEL ZURÜCKGEBEN?**

**BITTE BEFOLGEN SIE DIE FOLGENDEN ANWEISUNGEN:**

Wenn Sie gekauft haben und einfach Ihre Meinung geändert haben, befolgen Sie die Anweisungen des Händlers für die Rückgabe.

## **DEFEKT EARTIKEL**

Wenn Ihr Artikel in irgendeiner Weise defekt ist, d.h. es funktioniert nicht, aber Sie können nicht erkennen, warum in erster Instanz, rufen Sie uns bitte an.

## **BESCHÄDIGTE ARTIKEL**

Wenn Sie vom Händler eine Bestellung mit offensichtlichen Transportschäden erhalten, schlagen wir vor, die Lieferung abzulehnen. Wenn die Lieferung angenommen wurde und ein Transportschaden festgestellt wird, befolgen Sie bitte die spezifischen Anweisungen des Händlers. Bitte bewahren Sie in jedem Fall alle Verpackungsmaterialien und Papiere für die Bestellung auf.

Bitte beachten Sie, dass Sie Ihre Chancen auf eine Reklamation gefährden, wenn Sie Verpackungsmaterial verlieren oder versuchen, die Ware zurückzusenden, ohne sich den Kundendienst zu kontaktieren, und dass Sie möglicherweise keinen Betrag für die Rücksendung erhalten.

**Hinweis:** Die Waren müssen in der Originalverpackung, vollständig und in unbenutztem und unbeschädigtem Zustand an den Verkäufer zurückgeschickt werden.

