

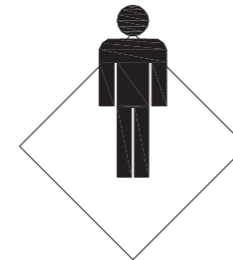
USER'S MANUAL Hanging Folding Table

THIS INSTRUCTION BOOKLET CONTAINS **IMPORTANT** SAFETY INFORMATION. PLEASE READ AND KEEP FOR FUTURE REFERENCE.

Please give us a chance to make it right and do better!

Contact our friendly customer service department for help first.
Replacements for missing or damaged parts will be shipped ASAP!

**FLOOR AREA
1MX1M**



ASSEMBLED BY 1 ADULT

EN | DE | FR | ES | IT | PL

HANDBUCH

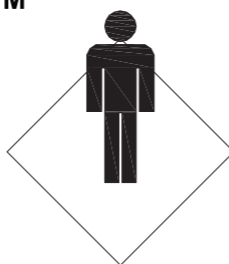
Faltender Schreibtisch

DAS HANDBUCH ENTHÄLT **WICHTIGE** SICHERHEITSHINWEISE. BITTE LESEN UND BEWAHREN SIE FÜR DIE ZUKÜNFTIGE VERWENDUNG AUF.

Bitte geben Sie uns eine Chance, es zu korrigieren und besser zu machen!

Wenden Sie sich zunächst an unseren freundlichen Kundendienst.
Ersatz für fehlende oder beschädigte Teile wird so schnell wie möglich versendet!

BEREICH DES FUSSBODENS
1MX1M



MONTIERT VON 1 ERWACHSENEN

EN

DE

FR

ES

IT

PL

MANUEL DE L'UTILISATEUR

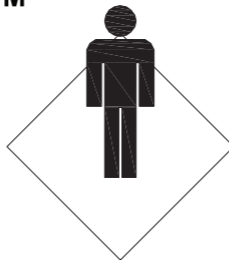
Table Murale Rabattable

CE MANUEL D'INSTRUCTIONS CONTIENT DES INFORMATIONS **IMPORTANTES** SUR LA SÉCURITÉ. VEUILLEZ LIRE ET CONSERVER POUR LA RÉFÉRENCE FUTURE.

VEUILLEZ NOUS DONNER UNE OCCASION DE L'AMÉLIORER ET FAIRE MIEUX!

Contactez d'abord notre service à la clientèle amical pour l'aide.
Les replacements pour les pièces manquantes ou endommagées seront
envoyés le plus vite possible!

SURFACE DE PLANCHER
1MX1M



ASSEMBLAGE PAR 1 ADULTE

EN

DE

FR

ES

IT

PL

MANUAL DEL USUARIO

Mesa Colgante

ESTE MANUAL DE INSTRUCCIONES CONTIENE **IMPORTANTES** INFORMACIONES DE SEGURIDAD, POR FAVOR LO LEA Y GUARDE PARA REFERENCIAS FUTURAS.

¡Por favor dénos la oportunidad de hacerlo bien y mejorar!

Primero póngase en contacto con nuestro amable departamento de
servicio al cliente para obtener ayuda. ¡Los reemplazos de piezas faltas o
dañadas se enviarán lo antes posible!

ESPACIO DE PISO
1mX1m



ENSAMBLADO POR 1 ADULTO

EN

DE

FR

ES

IT

PL

MANUALE UTENTE

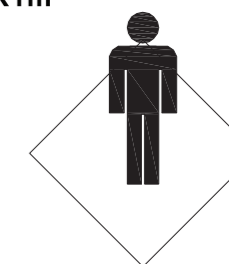
Tavolino da Muro

QUESTO MANUALE DI ISTRUZIONI CONTIENE **IMPORTANTI** INFORMAZIONI SULLA SICUREZZA. SI PREGA DI LEGGERE E CONSERVARE PER RIFERIMENTO FUTURO.

Vi preghiamo di darci la possibilità di fare bene e fare di meglio!

Per prima cosa contatta il nostro servizio di assistenza clienti.
Sostituzioni per parti mancanti o danneggiate saranno spedite al più presto!

AREA PAVIMENTO
1mX1m



ASSEMBLATO DA 1 ADULTO

EN

DE

FR

ES

IT

PL

INSTRUKCJA OBSŁUGI

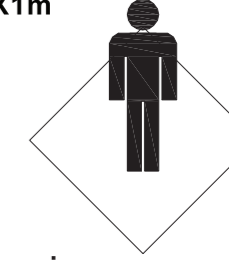
Składane biurko ścienne

NINIEJSZA INSTRUKCJA ZAWIERA **ISTOTNE** INFORMACJE DOTYCZĄCE BEZPIECZEŃSTWA. PROSIMY O ZAPOZNANIE SIĘ Z NIĄ I ZACHOWANIE JEJ DO WGLĄDU W PRZYSZŁOŚCI.

W razie kłopotów skontaktuj się z nami!

Jeśli potrzebujesz pomocy skontaktuj się z naszym przyjaznym działem obsługi
klienta.
Ewentualne braki elementów zostaną uzupełnione najszybciej jak to możliwe!

PRZESTRZEŃ ROBOCZA
1mX1m



MONTAŻ WYMAGA UDZIAŁU
1 DOROSŁEJ OSOBY

EN

DE

FR

ES

IT

PL

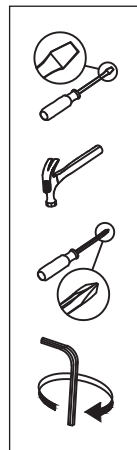
Contact Us!

Do NOT return this item.

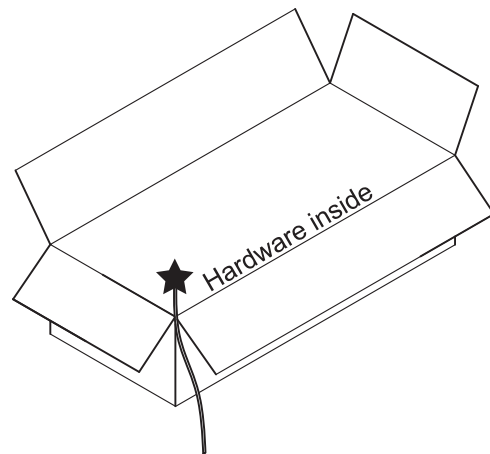
Contact our friendly customer service department for help first.



Before You Start



- ⚠ Read each step carefully before starting. It is very important to ensure each step followed in correct order, otherwise assembly difficulties may occur.
- ⚠ Most of board parts are labeled or stamped on the raw edges. Have a check to make sure all parts are included.
- ⚠ Work in a spacious area, preferably on a carpet close to where the unit will be used.
- ⚠ Keep the handtools close at hand. Do not use power tools to assemble your furniture. They may scratch or damage the parts.



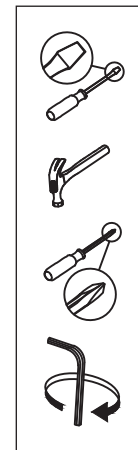
Kontaktieren uns!

Senden Sie diesen Artikel NICHT zurück.

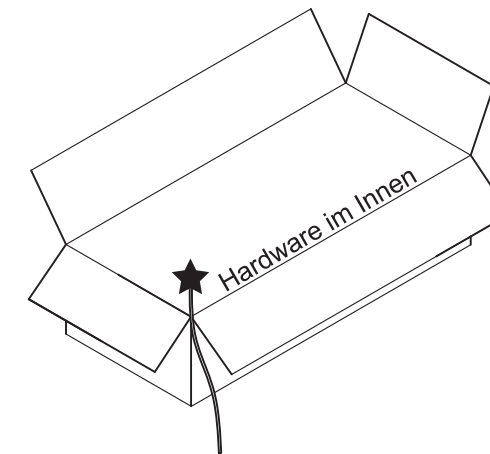
Wenden Sie sich zunächst an unseren freundlichen Kundendienst.



Vor dem Beginnen



- ⚠ Lesen Sie jeden Schritt sorgfältig durch, bevor Sie beginnen. Es ist sehr wichtig, dass jeder Schritt in der richtigen Reihenfolge ausgeführt wird.
- ⚠ Die meisten Teile der Platten sind an den Rohkanten beschriftet oder geprägt. Überprüfen Sie, ob alle Teile enthaltend sind.
- ⚠ Arbeiten Sie in einem großen Raum, vorzugsweise auf einem Teppich in der Nähe des Einsatzortes.
- ⚠ Halten Sie die Handwerkzeuge griffbereit. Verwenden Sie keine Elektrowerkzeuge zum Zusammenbau Ihres Möbels. Die Elektrowerkzeuge werden die Teile zerkratzen oder beschädigen.



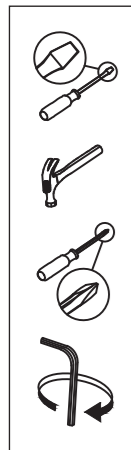
Contactez-nous!

Ne retournez pas cet article.

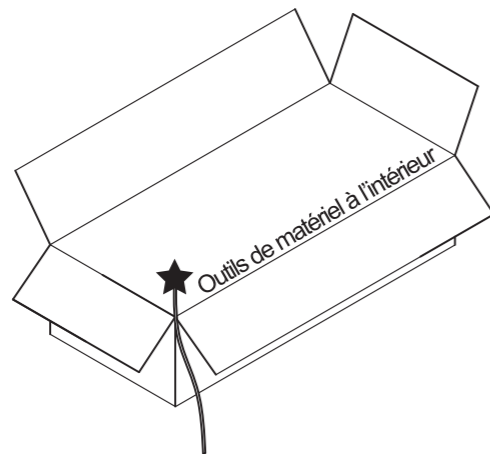
Contactez d'abord notre service à la clientèle amical pour l'aide.



Avant de Commencer



- ⚠ Lisez attentivement chaque étape avant de commencer. Il est très important d'assurer chaque étape suivie dans le bon ordre, sinon des difficultés d'assemblage pourraient se produire.
- ⚠ La plupart des pièces de la planche sont étiquetées ou estampées sur les bords bruts. Vérifiez pour s'assurer que toutes les pièces sont incluses.
- ⚠ Travaillez dans un endroit spacieux, c'est mieux sur un tapis près du lieu d'utilisation.
- ⚠ Gardez les outils à main à portée de main. N'utilisez pas d'outils électriques pour assembler vos meubles. Ils peuvent rayer ou endommager les pièces.



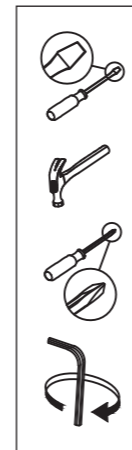
¡Contáctenos!

NO devuelva este artículo.

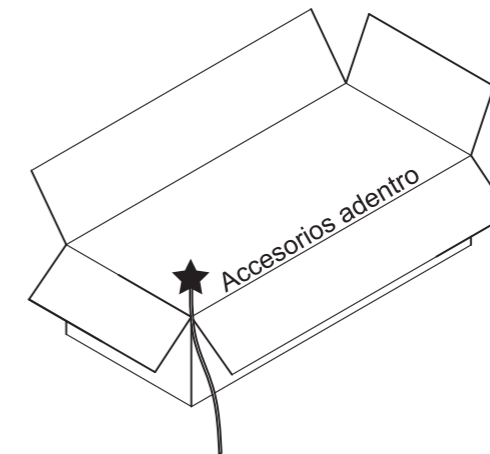
Primero póngase en contacto con nuestro amable departamento de servicio al cliente para obtener ayuda.



Antes de Empezar



- ⚠ Lea cada paso cuidadosamente antes de comenzar. Es muy importante asegurarse de que cada paso se siga en el orden correcto, de lo contrario, pueden surgir problemas de montaje.
- ⚠ La mayoría de las piezas de la placa están etiquetadas o estampadas en los bordes en bruto. Verifique que todas las partes estén incluidas.
- ⚠ Trabaje en un área espaciosa, preferiblemente en una alfombra cerca de donde se usará la unidad.
- ⚠ Mantenga las herramientas manuales a mano. No utilice herramientas eléctricas para armar sus muebles. Pueden rayar o dañar las piezas.



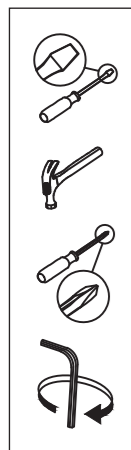
Contattaci!

NON restituire questo articolo.

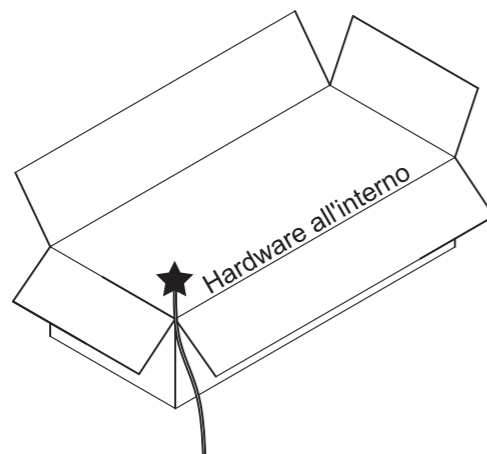
Per prima cosa contatta il nostro servizio di assistenza clienti.



Prima di iniziare



- ⚠ Legge attentamente ogni passaggio prima di iniziare. È molto importante garantire che ogni passaggio sia seguito nell'ordine corretto, altrimenti potrebbero verificarsi problemi di assemblaggio.
- ⚠ La maggior parte delle parti di cartone sono etichettate o stampate sui bordi grezzi. Fai un controllo per assicurarti che tutte le parti siano incluse.
- ⚠ Lavora in un'area spaziosa, preferibilmente su un tappeto vicino a dove verrà utilizzata l'unità.
- ⚠ Tiene gli strumenti manuali vicini al mano. Non utilizzare utensili elettrici per assemblare i mobili. Potrebbero graffiare o danneggiare le parti.



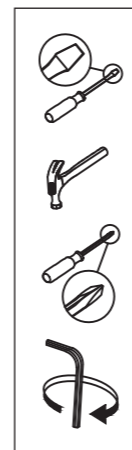
Skontaktuj się z nami!

Nie zwracaj tego produktu.

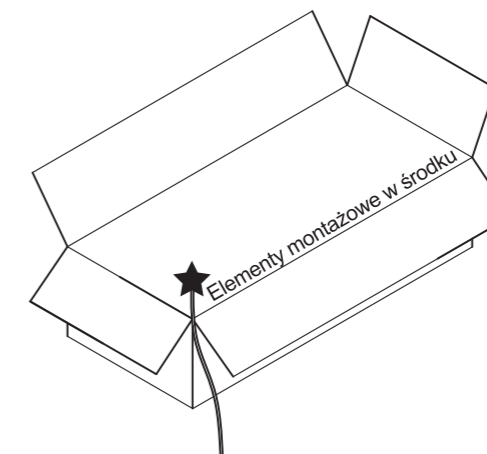
Jeśli potrzebujesz pomocy, skontaktuj się z naszym przyjaznym działem obsługi klienta.











Zanim Zaczniesz

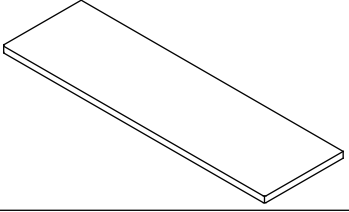
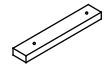
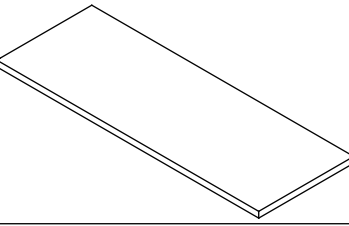

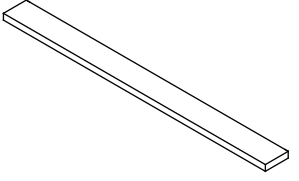


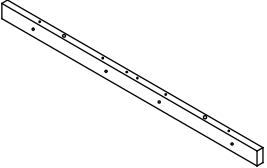


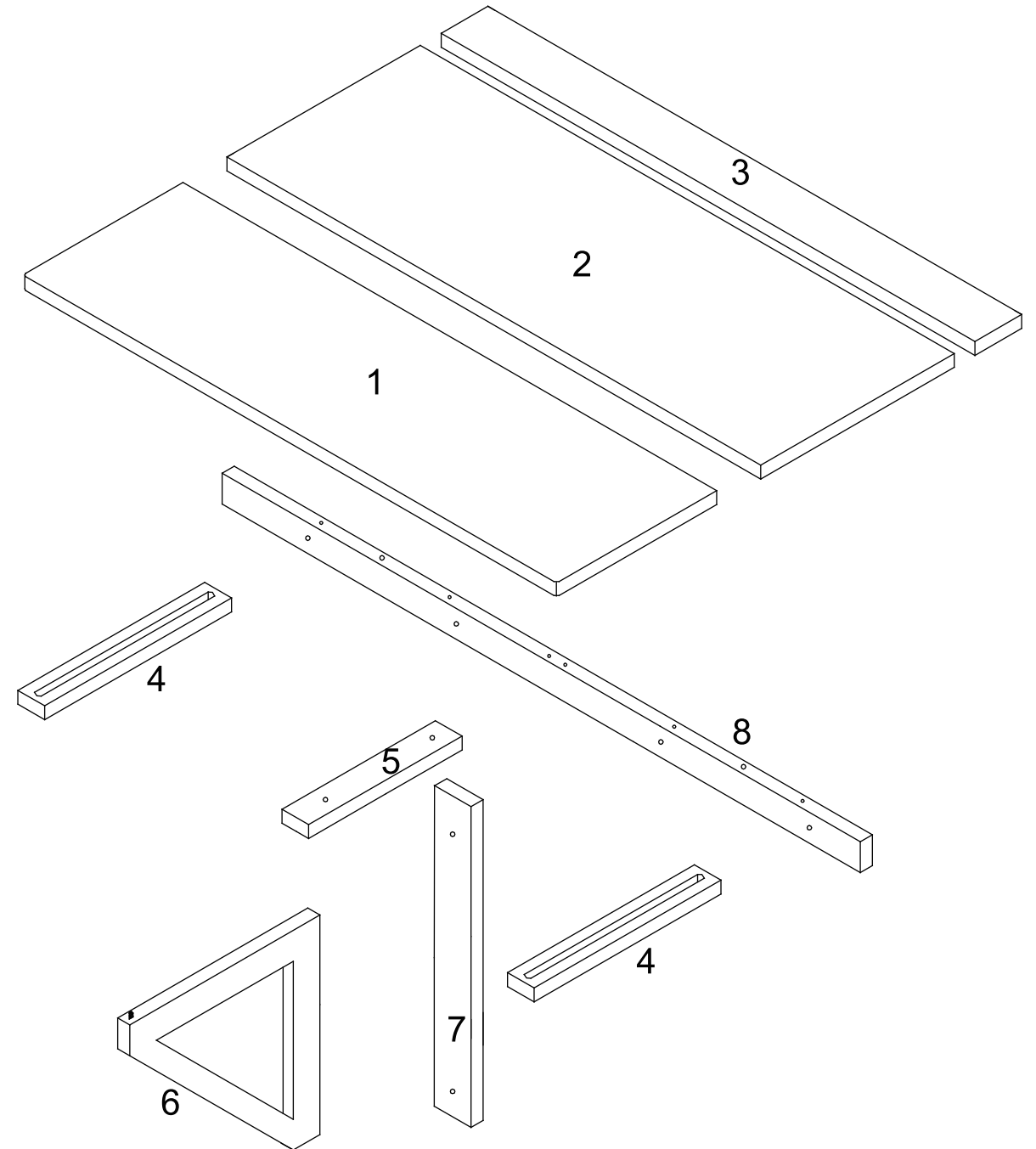
- ⚠ Przed rozpoczęciem montażu zapoznaj się z każdym krokiem i upewnij się, że wykonywać je będziesz w odpowiedniej kolejności - w przeciwnym przypadku montaż może sprawić ci kłopot.
- ⚠ Większość elementów posiada wyraźne oznaczenia. Przed przystąpieniem do montażu upewnij się, że zestaw jest kompletny.
- ⚠ Upewnij się, że masz wystarczająco dużo przestrzeni roboczej.
- ⚠ Upewnij się, że wszystkie niezbędne do montażu narzędzia masz pod ręką. Nie używaj elektronarzędzi do montażu - mogą one doprowadzić do uszkodzenia produktu.

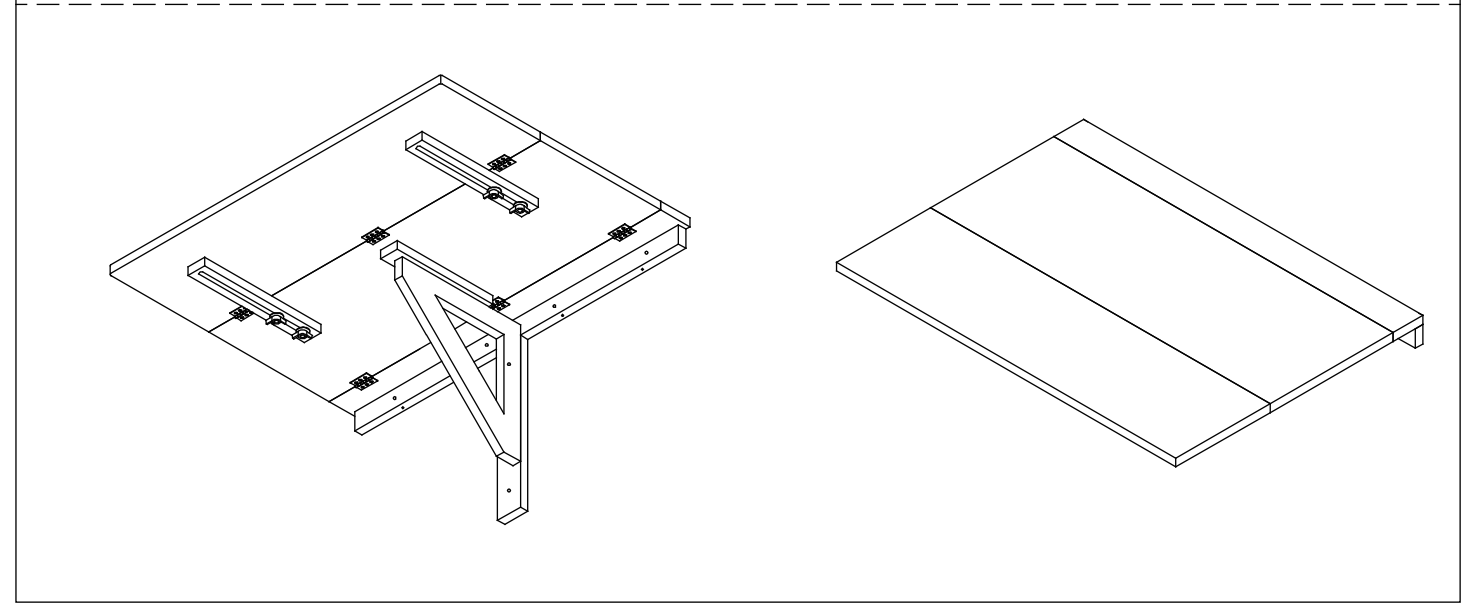
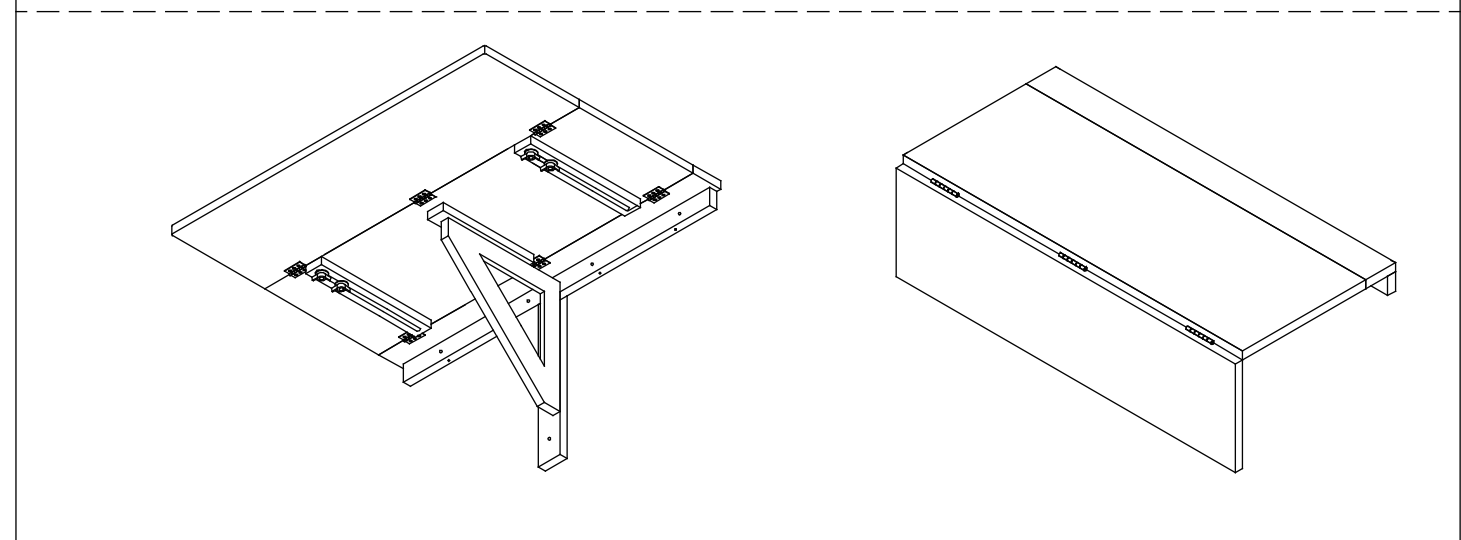
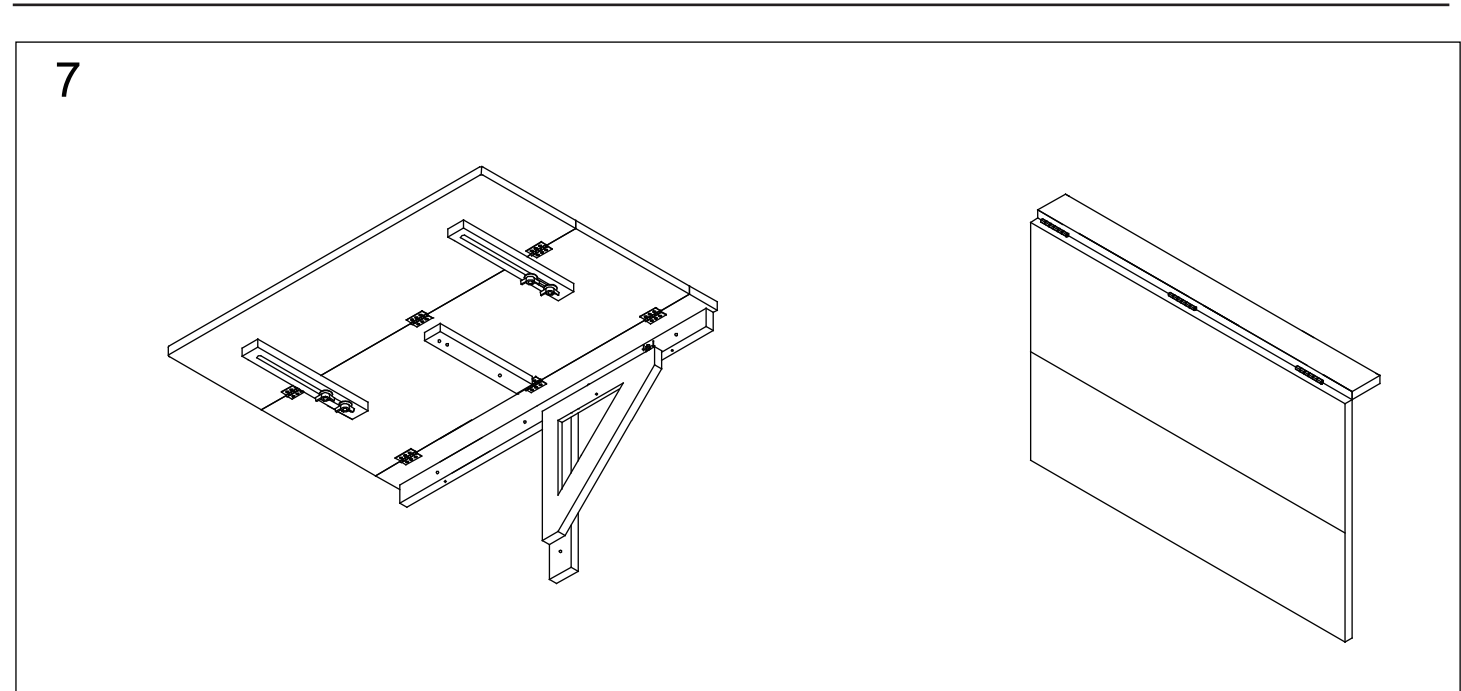
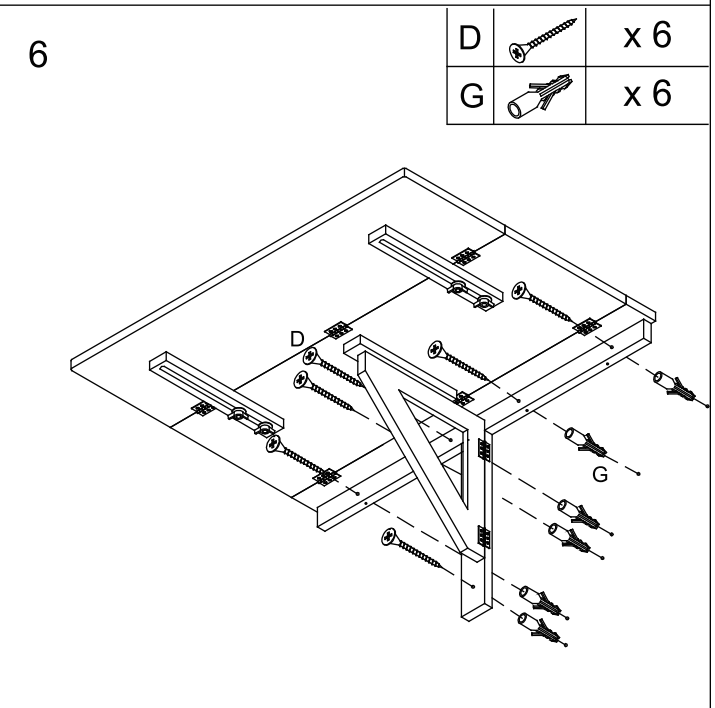
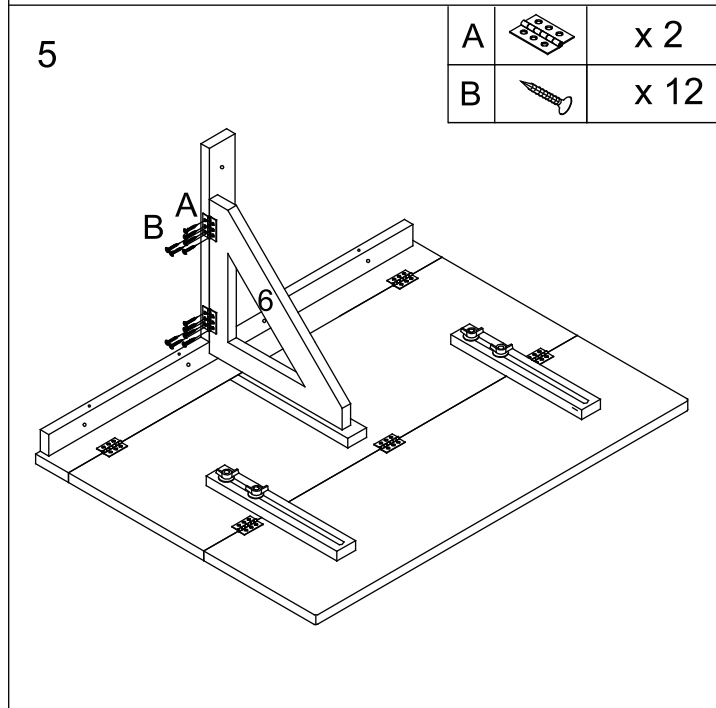
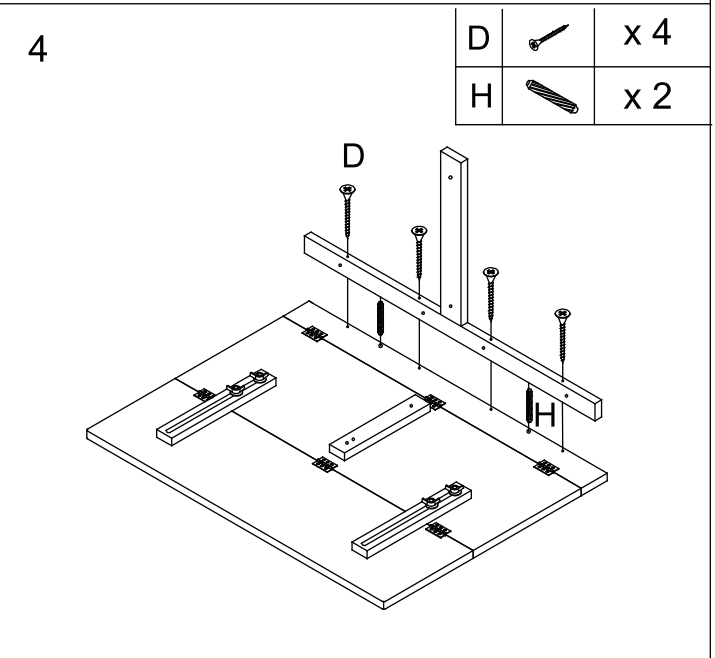
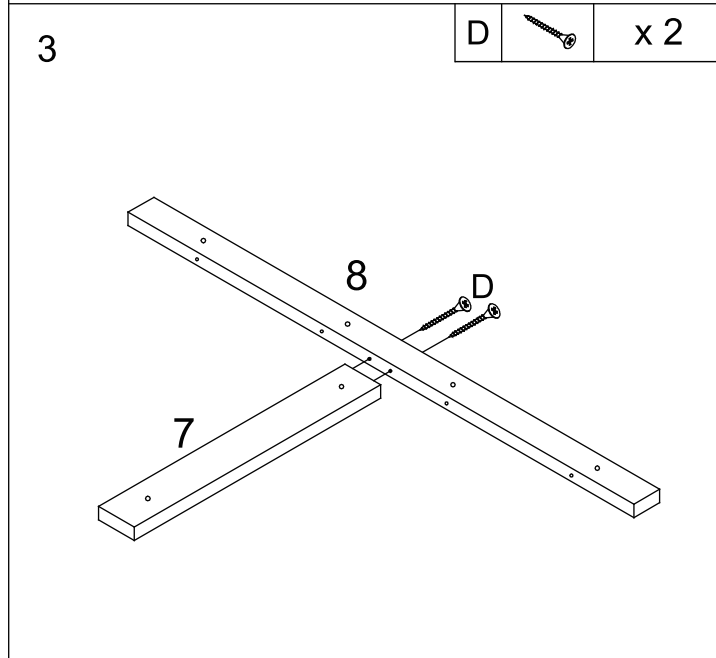
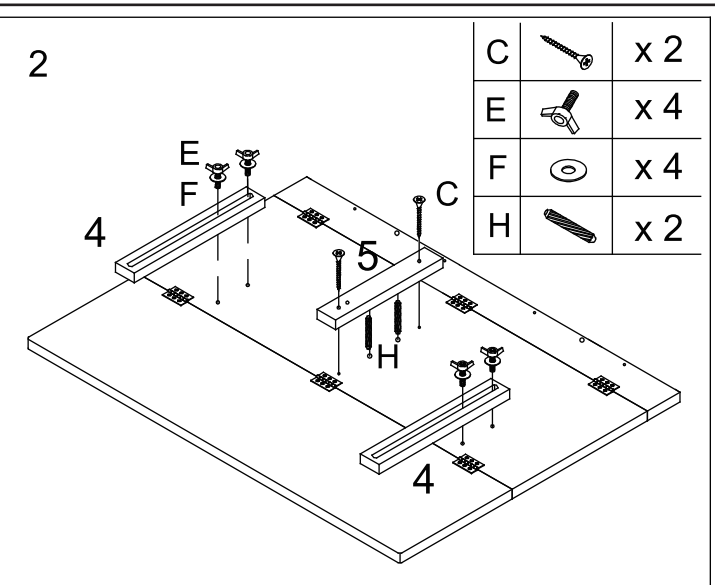
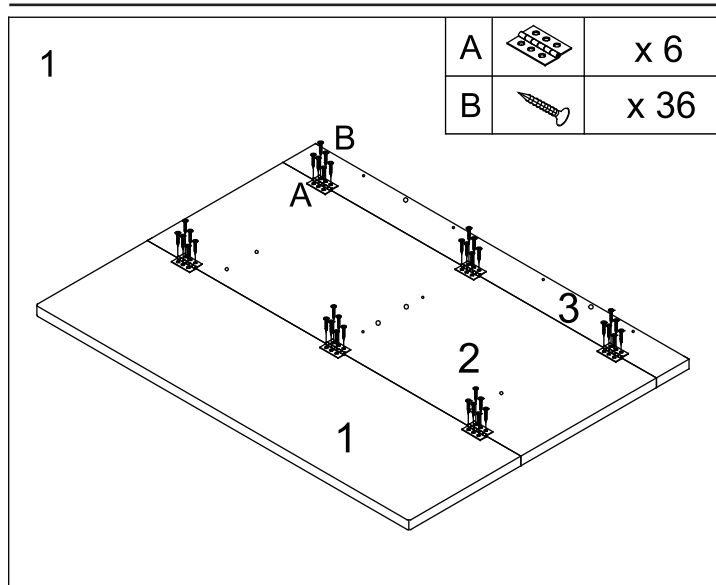


PARTS LIST / TEILELISTE / LISTE DES PIÈCES / LISTA DE PIEZAS / LISTA DELLE PARTI / LISTA ELEMENTÓW

A		x 8	D		x 12	G		x 6
B		x 48	E		x 4	H		x 4
C		x 2	F		x 4			

1		x 1	5		x 1
2		x 1	6		x 1
3		x 1	7		x 1
4		x 1	8		x 1





Care and Maintenance

Use a soft, clean cloth that will not scratch the surface when dusting.

Use of furniture polish is not necessary.

Should you choose to use polish, test first in an inconspicuous area.

Using solvents of any kind on your furniture may damage the finish.

Never use water to clean your furniture as it may cause damage to the finish.

Liquid spills should be removed immediately. Using a soft clean cloth, blot the spill gently. Avoid rubbing.

Check bolts/screws periodically and tighten them if necessary.

Further advice about wood furniture care

It is best to keep your furniture in a climate-controlled environment.

Extreme temperature and humidity changes can cause fading, warping, shrinking and splitting of wood.

It is advised to keep furniture away from direct sunlight as sun may damage the finish.

Proper care and cleaning at home will extend the life of your purchase.

Following these important and helpful tips will enhance your furniture as it ages.

Pflege und Wartung

Verwenden Sie ein weiches, sauberes Tuch, das beim Abstauben die Oberfläche nicht zerkratzt. Die Verwendung von Möbelpolitur ist nicht erforderlich.

Wenn Sie sich für die Politur entscheiden, testen Sie zuerst an einer unauffälligen Stelle. Die Verwendung von Lösungsmitteln auf Ihren Möbeln kann die Oberfläche beschädigen. Reinigen Sie Ihr Möbel niemals mit Wasser, da sonst die Oberfläche beschädigt werden kann. Verschüttete Flüssigkeit sollte sofort entfernt werden. Löschen Sie den Fleck vorsichtig mit einem weichen, sauberen Tuch. Reiben vermeiden. Überprüfen Sie die Bolzen/Schrauben regelmäßig und ziehen Sie sie gegebenenfalls fest.

Weitere Hinweise zur Pflege für Holzmöbel

Bewahren Sie Ihr Möbel am besten in einer Klima kontrollierbare Umgebung auf. Extreme Temperatur- und Feuchtigkeitsschwankungen können zum Verblässen, Verformen, Schrumpfen und Spalten von Holz führen.

Es wird empfohlen, Möbel vor direkter Sonneneinstrahlung zu schützen, da die Oberfläche durch Sonneneinstrahlung beschädigt werden kann. Die richtige Pflege und Reinigung zu Hause verlängert die Lebensdauer Ihres Kaufs. Wenn Sie diese wichtigen und hilfreichen Tipps befolgen, werden Ihre Möbel mit zunehmendem Alter verbessert.

Soin et Maintenance

Utilisez un chiffon doux et propre qui ne ramera pas la surface lors de l'époussetage. Il n'est pas nécessaire d'utiliser l'agent à polier pour les meubles.

Si vous choisissez d'utiliser l'agent à polier, testez-le d'abord dans un endroit peu visible. L'utilisation de solvants de tous types sur vos meubles peut endommager la finition. N'utilisez jamais d'eau pour nettoyer vos meubles car cela pourrait endommager la finition.

Les liquides répandus doivent être enlevés immédiatement. À l'aide d'un chiffon doux et propre, épongez délicatement les liquides répandus. Évitez le frottement.

Vérifiez périodiquement les boulons / vis et serrez-les si nécessaire.

Autres conseils sur l'entretien des meubles en bois

Il vaut mieux que vous gardez vos meubles dans un environnement à climat contrôlé. Les changements de température extrême et d'humidité peuvent provoquer une décoloration, une déformation, une contraction et un fendage du bois.

Il est conseillé de garder les meubles à l'abri de la lumière directe du soleil car le soleil pourrait endommager la finition.

Des soins appropriés et un nettoyage à domicile prolongeront la vie de votre achat.

En suivant ces conseils importants et utiles, vous améliorerez votre mobilier à mesure qu'il vieillit.

Cuidado y Mantenimiento

Use un paño suave y limpio que no raye la superficie cuando desempolva.

No es necesario pulir para muebles.

Si decide pulir, pruebe primero en una área imperceptible.

El uso de cualquier tipo de disolventes en sus muebles puede dañar el acabado.

Nunca use agua para limpiar sus muebles, ya que puede dañar el acabado.

Los derrames de líquidos deben eliminarse inmediatamente. Con un paño suave y limpio, seque el derrame suavemente. Evite frotar.

Revise periódicamente los pernos/tornillos y apriételos si es necesario.

Más consejos sobre el cuidado de los muebles de madera

Es mejor mantener sus muebles en un ambiente de clima controlado.

Los cambios extremos de temperatura y humedad pueden causar desvanecimiento, deformación, encogimiento, y división de madera.

Se recomienda mantener los muebles alejados de la luz solar directa porque el sol puede dañar el acabado.

El cuidado y la limpieza adecuados en el hogar prolongarán la vida útil de sus muebles.

Siga estos consejos importantes y útiles alargarán la vida de servicio de sus muebles.

Cura e manutenzione

Utilizzare un panno morbido e pulito che non graffi la superficie quando si spolvera.

L'uso del lucido per mobili non è necessario.

Se scegli di usare lo smalto, prova prima in un'area poco appariscente.

L'uso di solventi di qualsiasi tipo sui mobili potrebbe danneggiare la finitura.

Non usare mai acqua per pulire i mobili in quanto potrebbe danneggiare la finitura.

Le fuoriuscite di liquidi devono essere rimosse immediatamente.

Usando un panno morbido e pulito, asciugare delicatamente la fuoriuscita. Evitare lo sfregamento.

Controllare periodicamente i bulloni / viti e serrarli se necessario

Ulteriori consigli sulla cura dei mobili in legno

È meglio mantenere i mobili in un ambiente climatizzato.

I cambiamenti estremi di temperatura e umidità possono causare sbiadimento, deformazioni, restringimenti e scissioni di legno.

Si consiglia di tenere i mobili lontano dalla luce solare diretta in quanto il sole potrebbe danneggiare la finitura.

Una cura adeguata e la pulizia a casa prolungheranno la vita del vostro acquisto.

Seguendo questi suggerimenti importanti e utili migliorerai i tuoi mobili con il tempo.

Czyszczenie i Pielęgnacja

Do czyszczenia używaj czystej, miękkiej szmatki, która nie porysuje powierzchni mebla.

Produkt nie wymaga wykorzystania pasty do mebli.

Jeśli zdecydujesz się na użycie pasty, upewnij się, by najpierw sprawdzić efekt jej działania w niewidocznym miejscu. Używanie jakiegokolwiek rodzaju rozpuszczalnika może uszkodzić wykończenie mebla.

Wszelkie rozlane na powierzchni mebla płyny powinny zostać natychmiast osuszone. Unikaj zbytniego tarcia powierzchni mebla.

Okresowo sprawdzaj śruby/wkręty i w razie potrzeby dokręć je.

Dalsze instrukcje dotyczące pielęgnacji

Meble powinny znajdować się w klimatyzowanym pomieszczeniu.

Ekstremalne zmiany temperatury i wilgoć mogą powodować blaknięcie, wypaczanie, kurczenie się lub rozłupywanie drewna.

Zaleca się umieszczenie mebli z dala od bezpośredniego wpływu światła słonecznego - może ono uszkodzić wykończenie mebla.

Właściwa pielęgnacja i czyszczenie przedłuży żywotność twojego zakupu.