

## **Brown 8-Cube Storage Cabinet with Top Shelf**



**After-sales mailbox:  
Homefurnitureserviceteam@outlook.com**

# LANGUAGE GUIDE

---

The instructions are available in English and German. If you are used to English, you can start reading from page 2; if you are used to German, you can start reading from page 13.

Die Anleitung ist auf Englisch und Deutsch verfügbar. Wenn Sie an Englisch gewöhnt sind, können Sie ab Seite 2 mit dem Lesen beginnen; Wenn Sie an die deutsche Sprache gewöhnt sind, können Sie auf Seite 13 mit dem Lesen beginnen.

# NOTICE

---

**Please keep these instructions for future reference.**

**Dear Customer**

● Thank you for your purchase. When you receive the product, please make sure that all the parts are intact. If any parts are missing, please contact us promptly to request replacement parts.

● Then follow the entire installation instructions to install.

● Each part is crucial, so please be careful not to lose any. It is recommended to store parts with different lettered identifiers in separate boxes or bags to avoid confusion during installation.

**A** . The outer box is damaged

**B** . The product is damaged / bent / cracked while you open the box

**C** . The parts / accessories / assembly tools are missing

**D** . The instructions are not clear and can not be referred

**E** . The product has functional problems

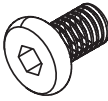
**F** . Other aspects that you are not satisfied with

Please feel free to contact us for help. Our after-sales team service

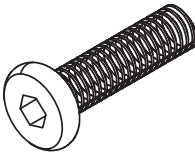
([Homefurniture Serviceteam@outlook.com](mailto:Homefurniture Serviceteam@outlook.com) ) will reply within 24 hours and will do our best to resolve the problem for you.



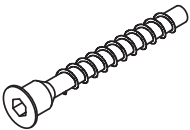
# PART LIST



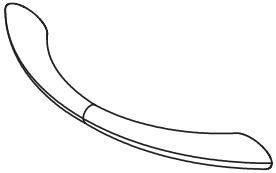
<b>A</b>	X7	+1
Ø6x10		





<b>B</b>	X18	+4
M6x23		



<b>C</b>	X8	+1
M6.3x40		

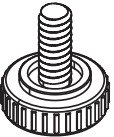


<b>D</b>	X8
----------	----

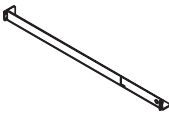


 M4x8

D2 +2

D1




<b>E</b>	X4
----------	----


<b>F</b>	X8
----------	----

The left

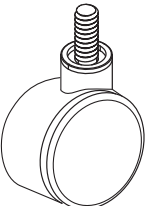
Right



<b>G</b>	X2
----------	----

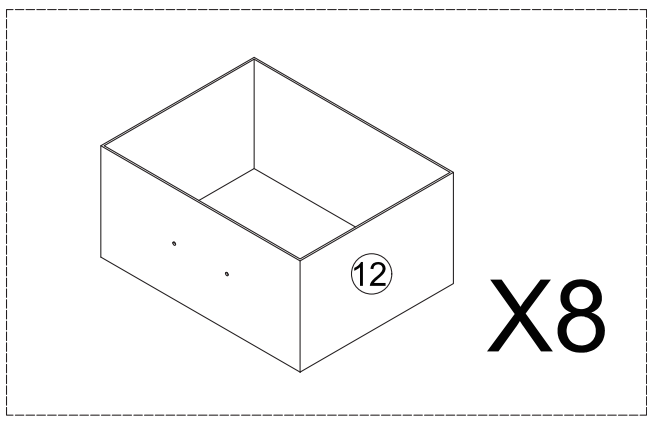
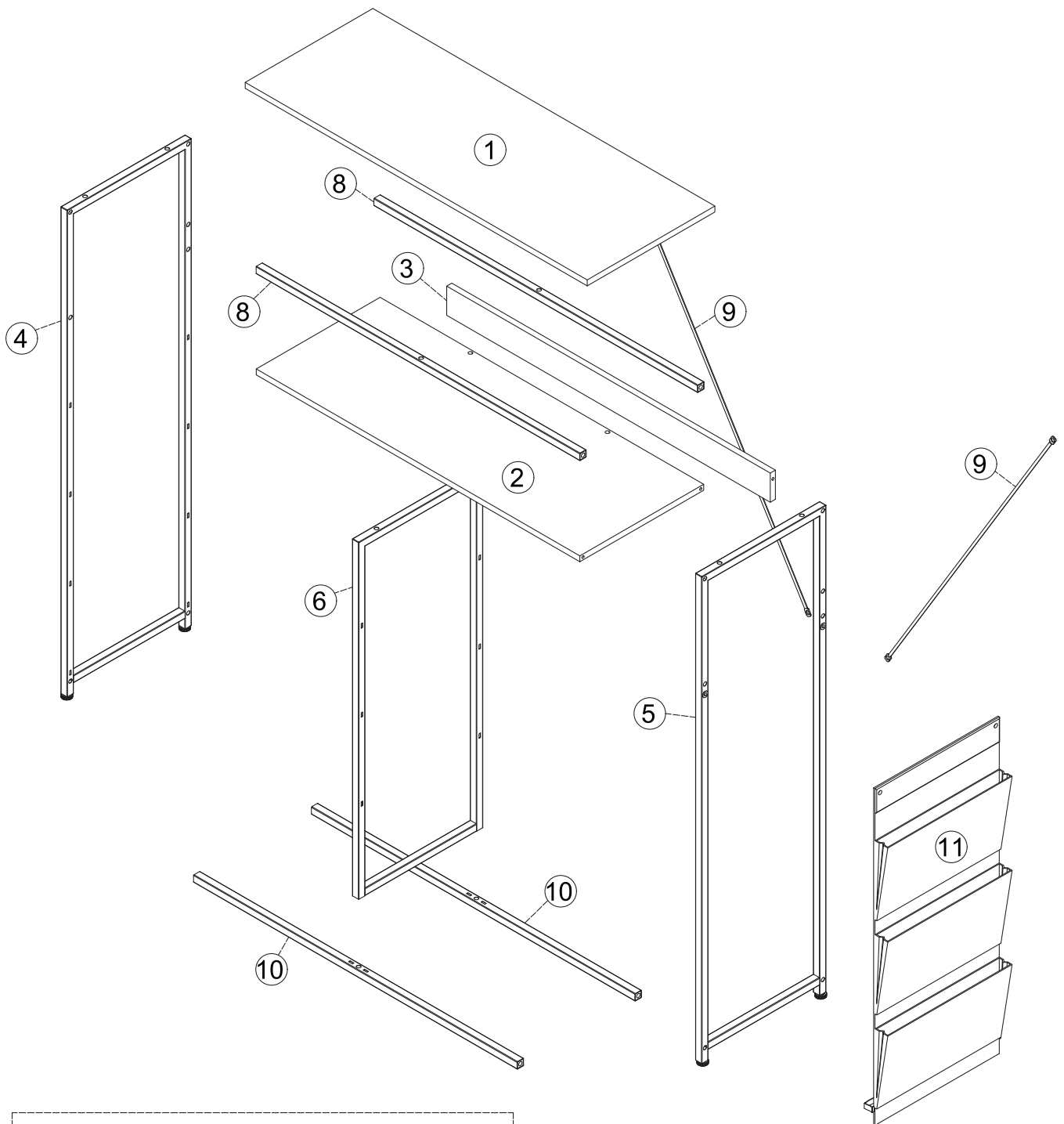


<b>H</b>	X1
----------	----



<b>I</b>	X4
----------	----

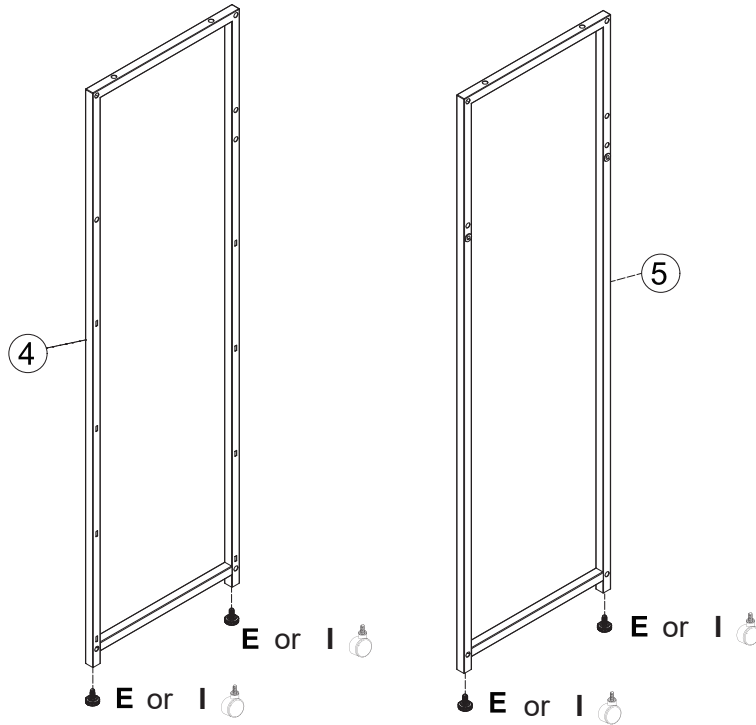
# EXPLODED VIEW



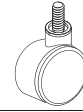
# STEP

01

Adjustable feet and universal wheels are provided, choose one for installation.

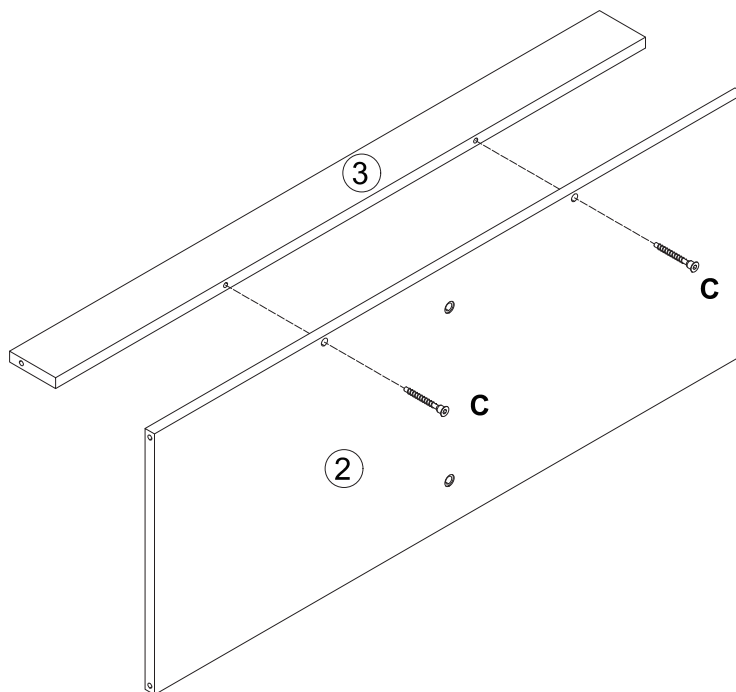


E X4



I X4

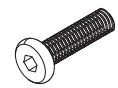
02



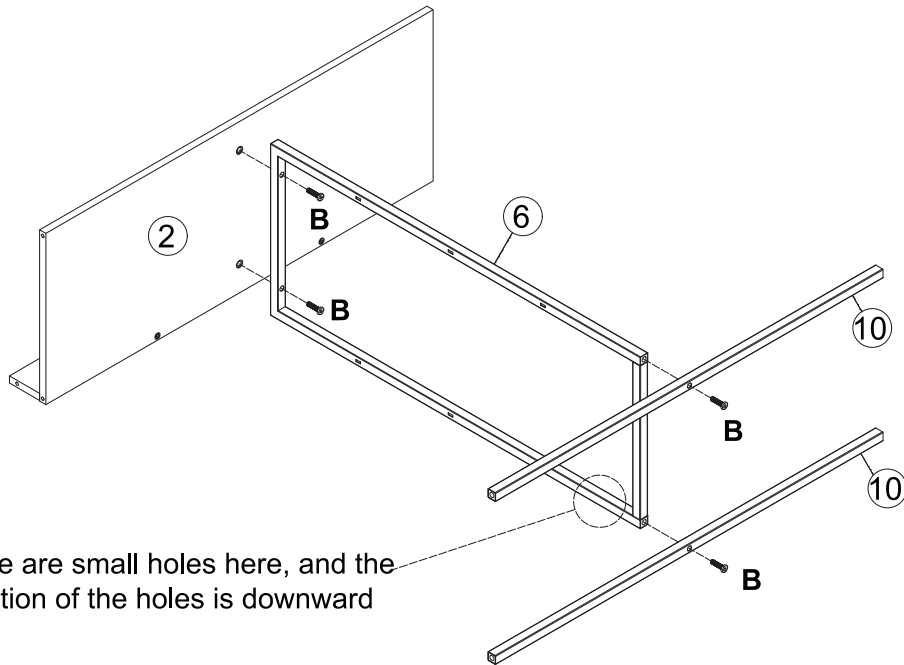
C X2

# STEP

03

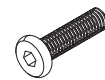


B X4



There are small holes here, and the direction of the holes is downward

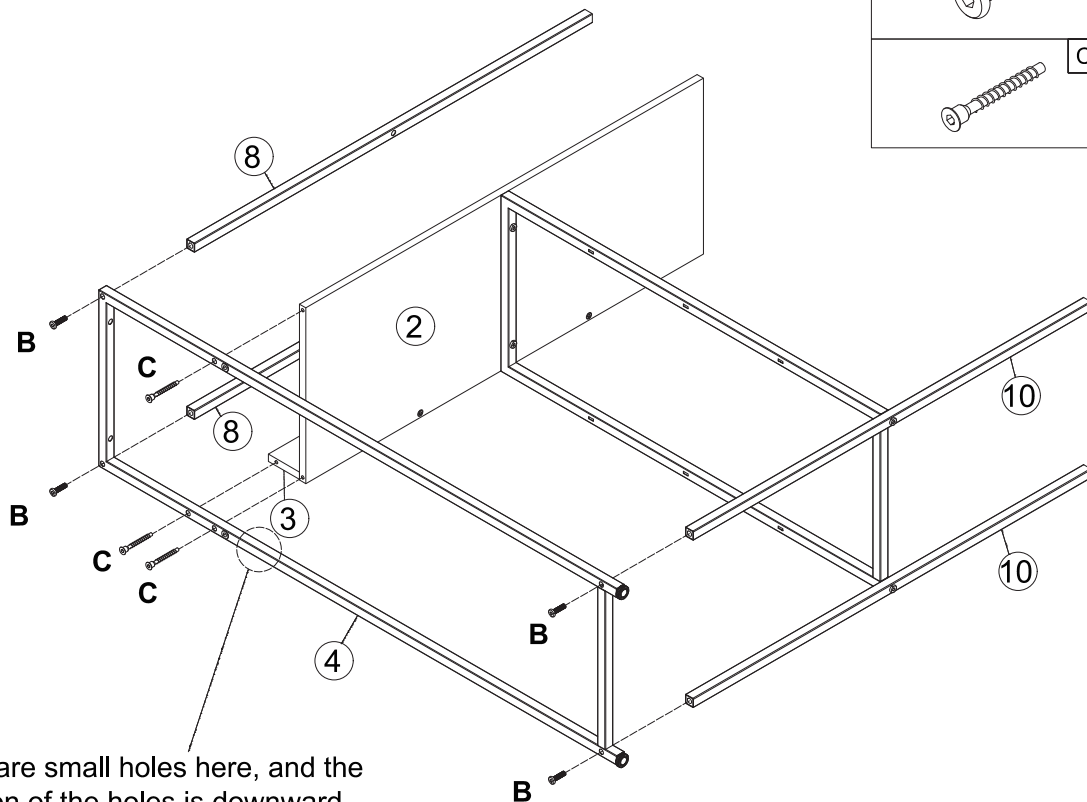
04



B X4



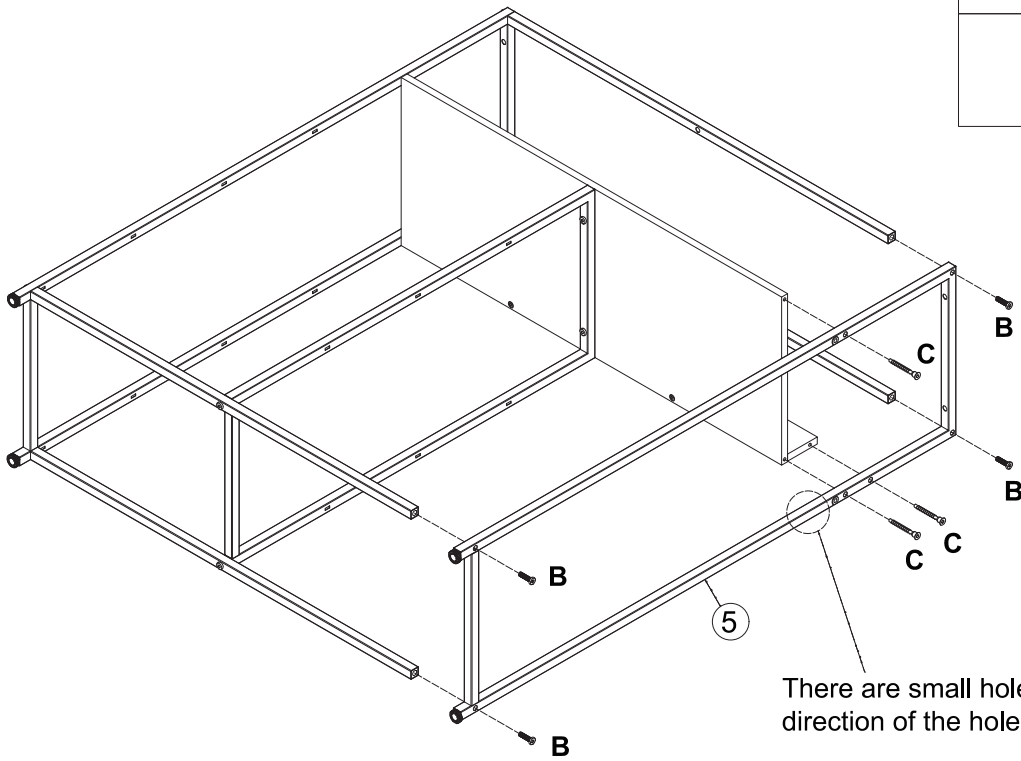
C X3



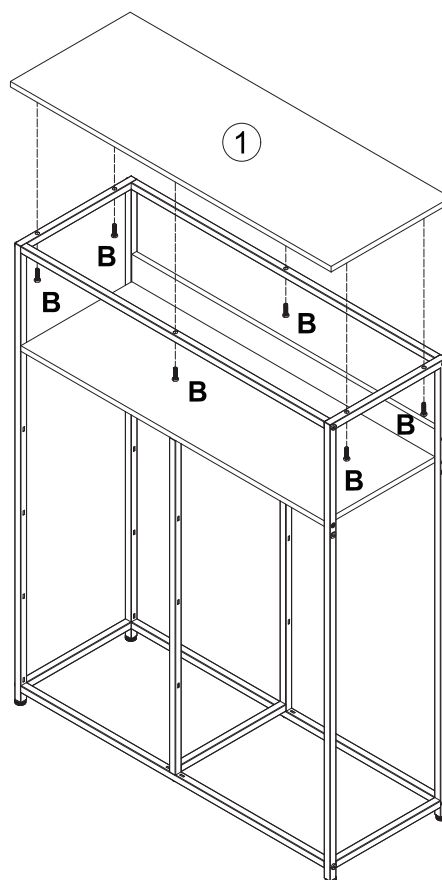
There are small holes here, and the direction of the holes is downward

# STEP

05



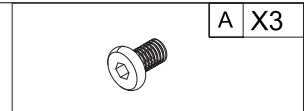
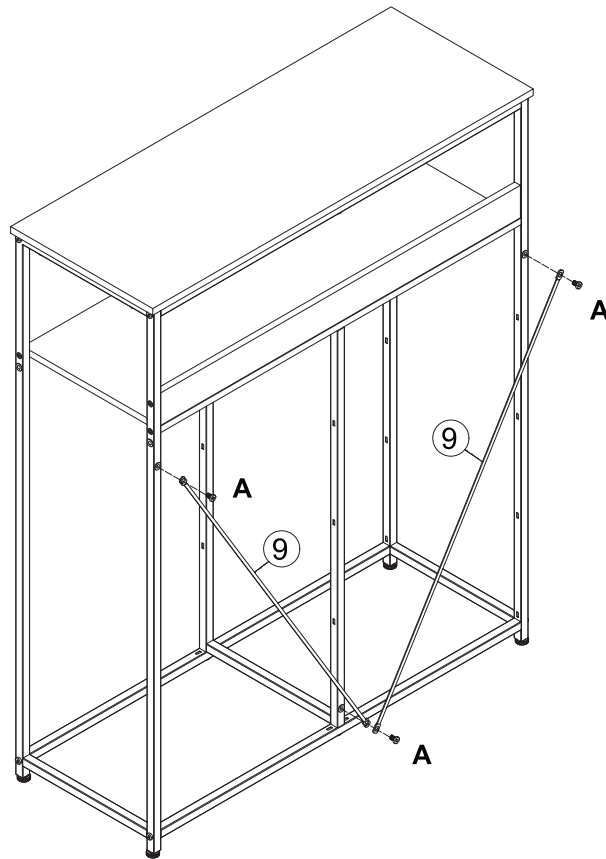
06



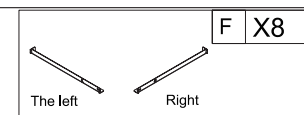
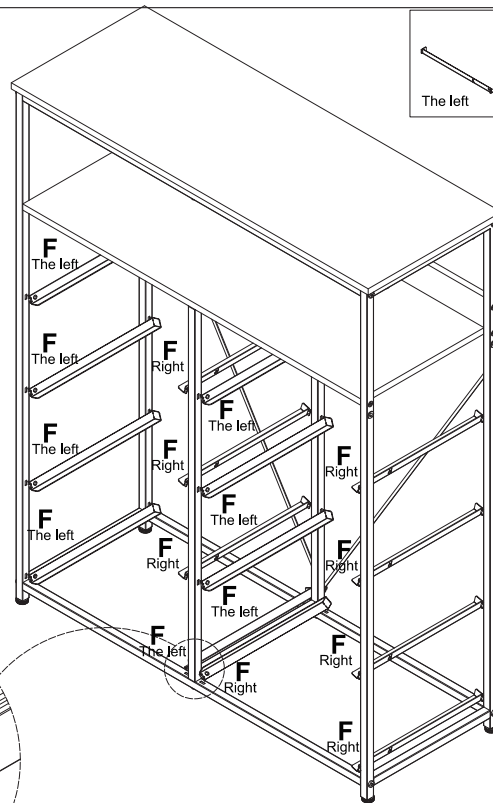
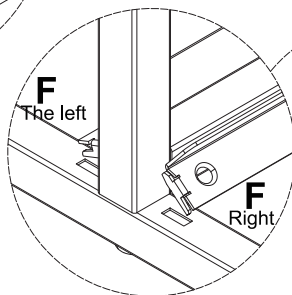
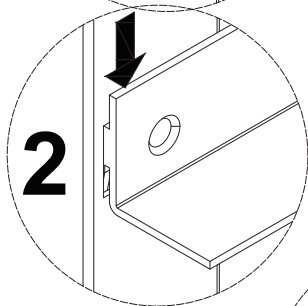
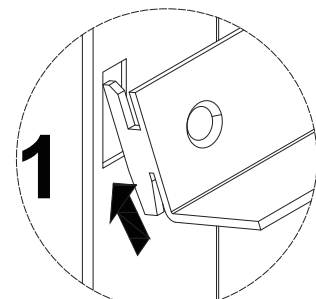
07

# STEP

07

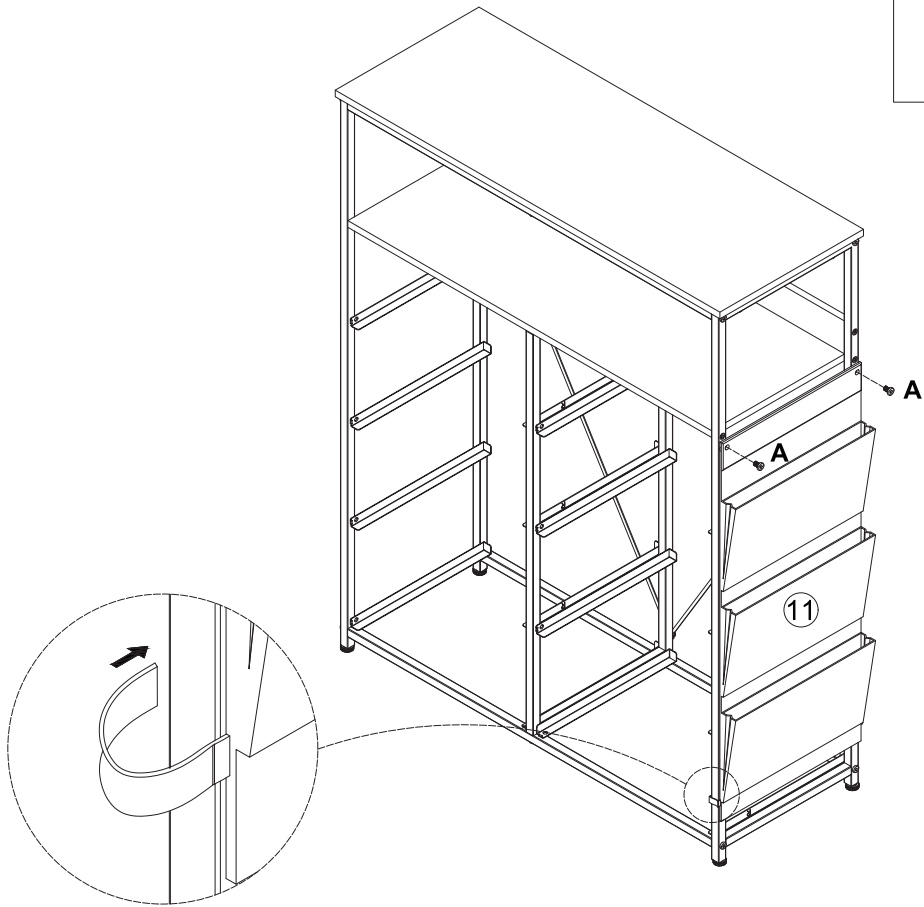


08



# STEP

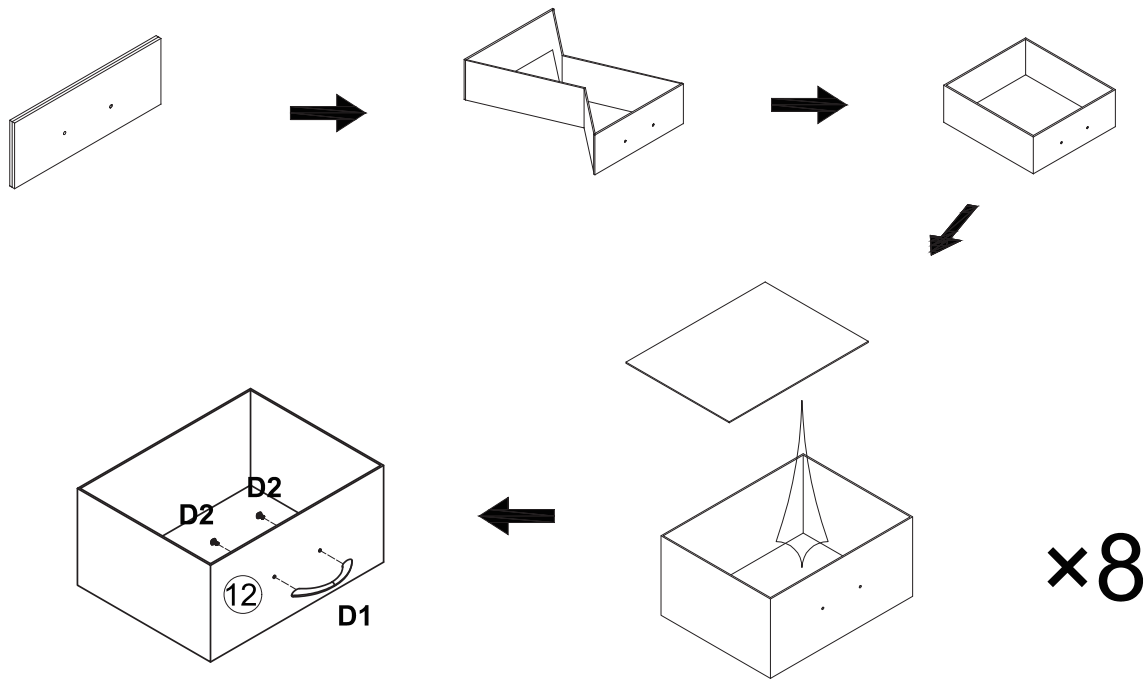
09



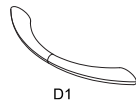
A X2



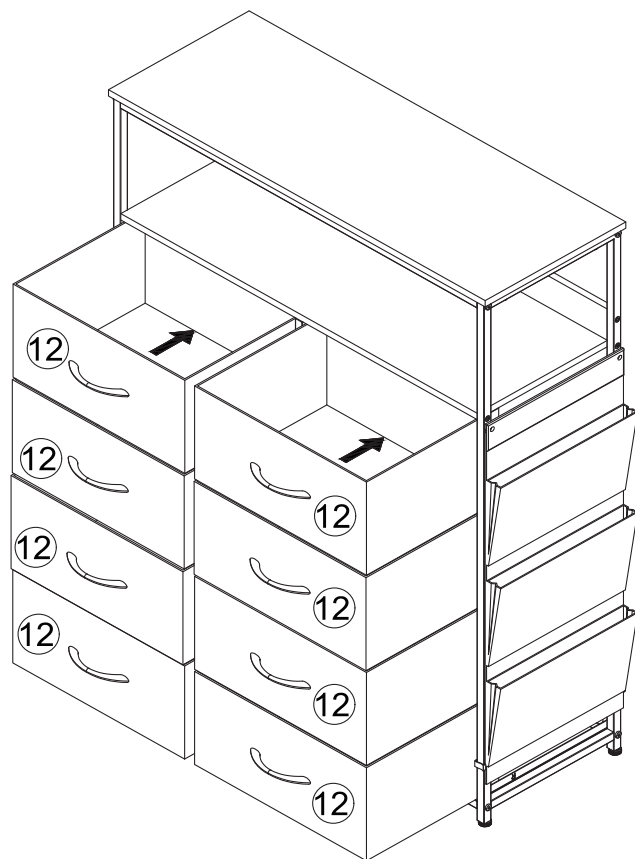
10



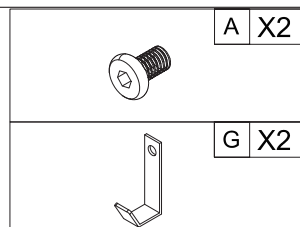
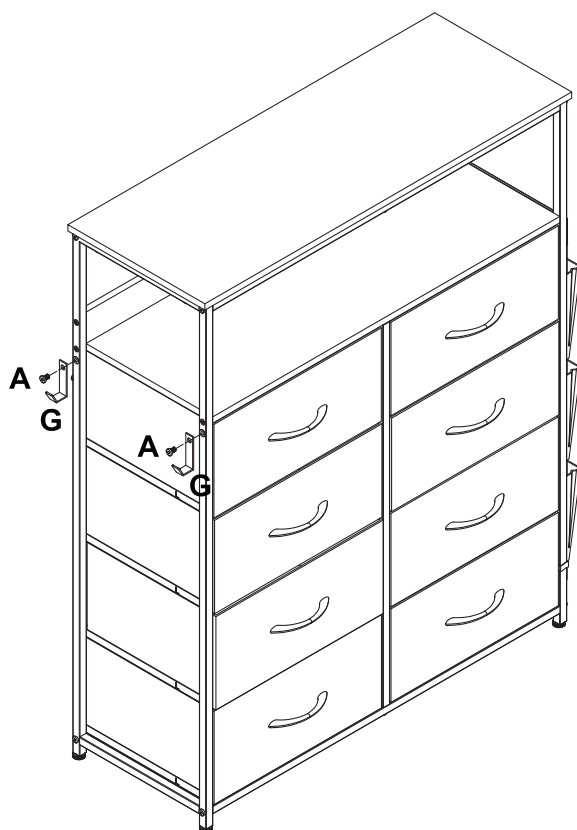
D X8



11



12



**13**



**OR**



## AFTER-SALE SERVICE

If you have any suggestions for our products or notice any quality issues, please contact us first. Our after-sales team will respond within 24 hours and will do everything possible to provide you with a satisfactory solution.

### Guaranteed Customer Service

Your shopping experience is very important to us!

Feel unsatisfied? **Contact us!**

Have any questions? **Contact us!**

Wanna Share how wonderful our smart products make your home?

Share your pictures with us.

Any suggestions? **Contact us!**

We will check and give feedback.



**Homefurnitureserviceteam@outlook.com**



# BEMERKEN

---

**Bitte bewahren Sie diese Anweisungen für zukünftige Referenz auf.**

**Sehr geehrter Kunde,**

● Vielen Dank für Ihren Einkauf. Wenn Sie das Produkt erhalten, stellen Sie bitte sicher, dass alle Teile intakt sind. Falls Teile fehlen, kontaktieren Sie uns bitte umgehend, um Ersatzteile anzufordern.

● Befolgen Sie dann die gesamten Installationsanweisungen, um die Montage durchzuführen.

● Jedes Teil ist wichtig, daher achten Sie bitte darauf, keine Teile zu verlieren. Es wird empfohlen, die Teile mit unterschiedlichen Buchstabenkennungen in separaten Boxen oder Beuteln aufzubewahren, um Verwechslungen während der Installation zu vermeiden.

**A.** Die äußere Verpackung ist beschädigt

**B.** Das Produkt ist beim Öffnen der Verpackung beschädigt / verbogen / gerissen

**C.** Teile / Zubehör / Montagewerkzeuge fehlen

**D.** Die Anweisungen sind unklar und können nicht verwendet werden

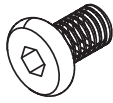
**E.** Das Produkt hat Funktionsschwierigkeiten

**F.** Andere Aspekte, mit denen Sie unzufrieden sind

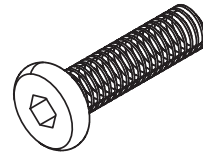
Zögern Sie bitte nicht, uns bei Bedarf zu kontaktieren. Unser Kundendienstteam ([Homefurnitureserviceteam@outlook.com](mailto:Homefurnitureserviceteam@outlook.com)) wird innerhalb von 24 Stunden antworten und unser Bestes tun, um das Problem für Sie zu lösen.



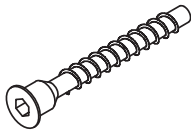
# TEILELISTE



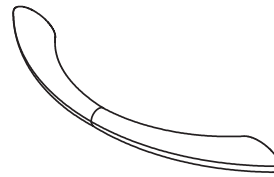
<b>A</b>	X7	+1
Ø6x10		



<b>B</b>	X18	+4
M6x23		



<b>C</b>	X8	+1
M6.3x40		

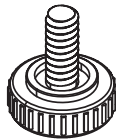


D1

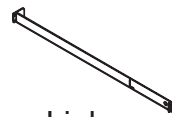


M4x8

D2 +2



<b>E</b>	X4
----------	----

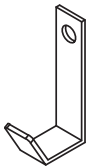


Links



Rechts

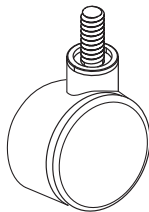
<b>F</b>	X8
----------	----



<b>G</b>	X2
----------	----

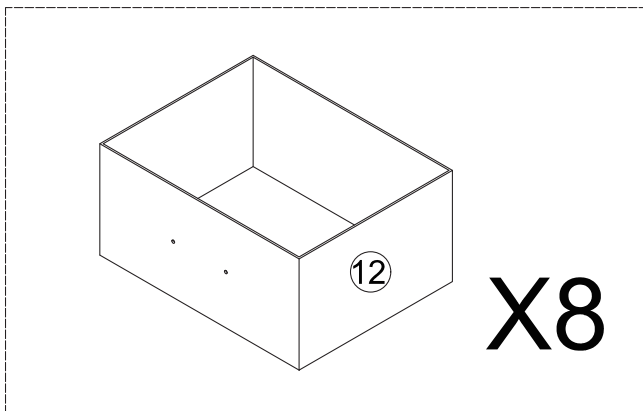
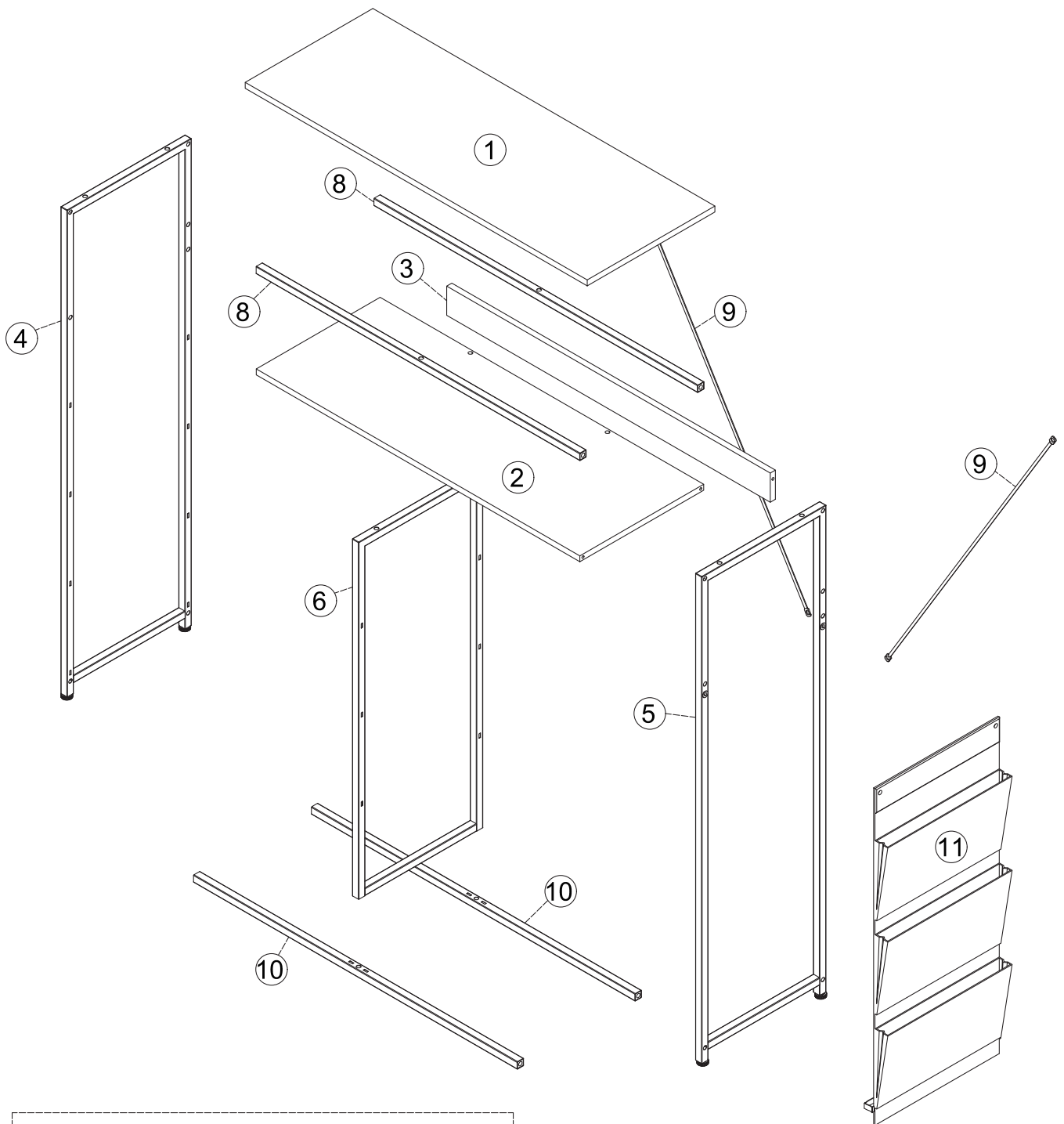


<b>H</b>	X1
----------	----



<b>I</b>	X4
----------	----

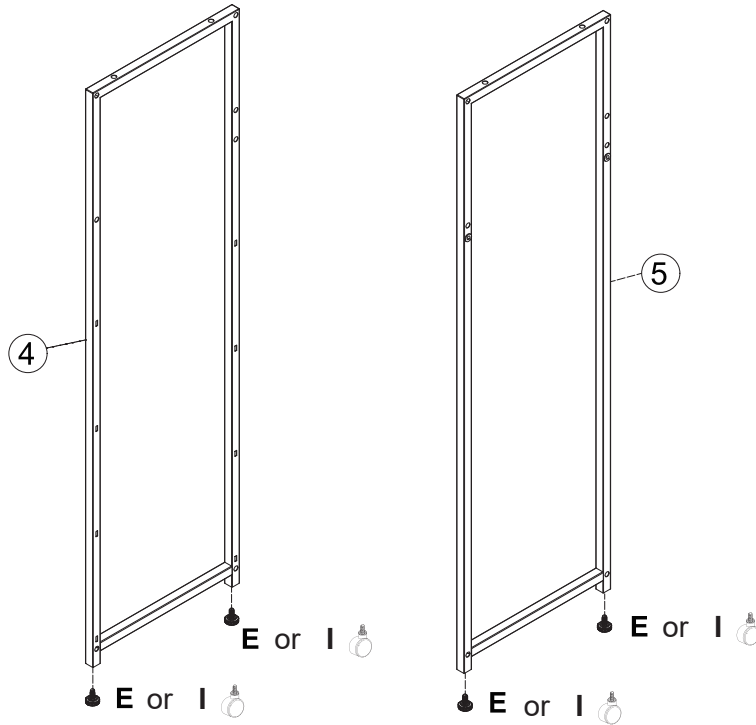
# EXPLOSIONSZEICHNUNGEN



# SCHRITT

01

Es werden verstellbare FüÙe und universelle Räder mitgeliefert. Wählen Sie eines für die Installation aus.

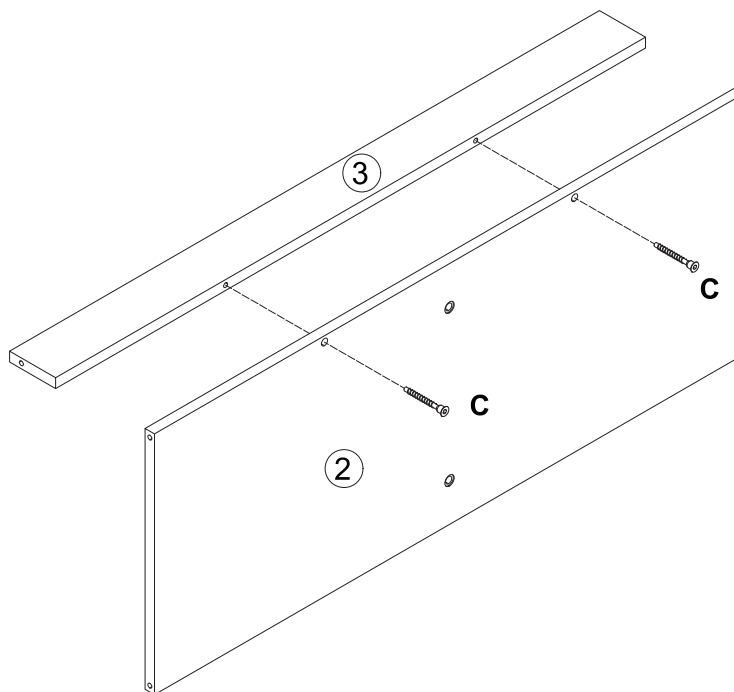


E X4



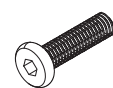
I X4

02

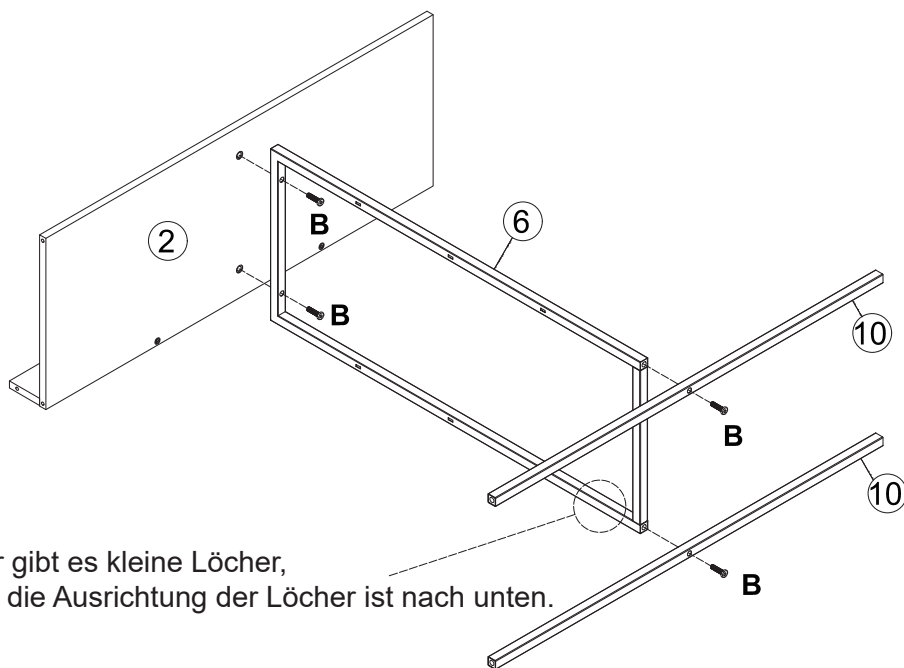


C X2

03

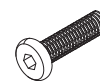


B X4



Hier gibt es kleine Löcher,  
und die Ausrichtung der Löcher ist nach unten.

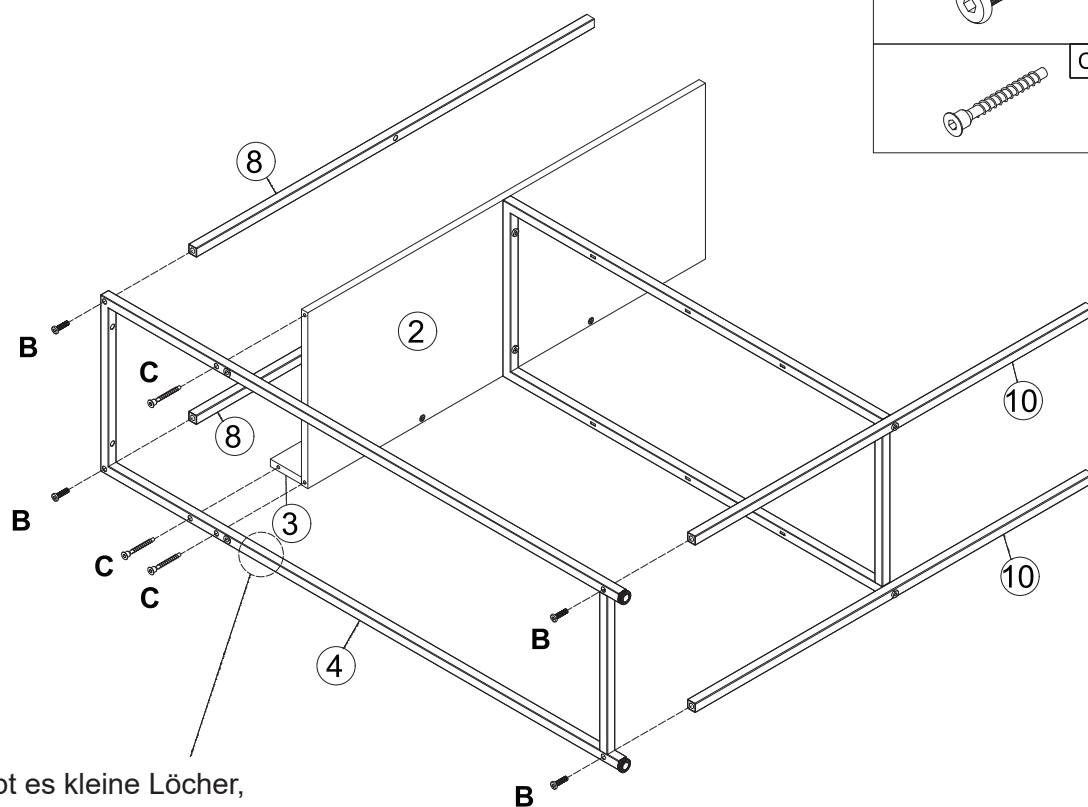
04



B X4

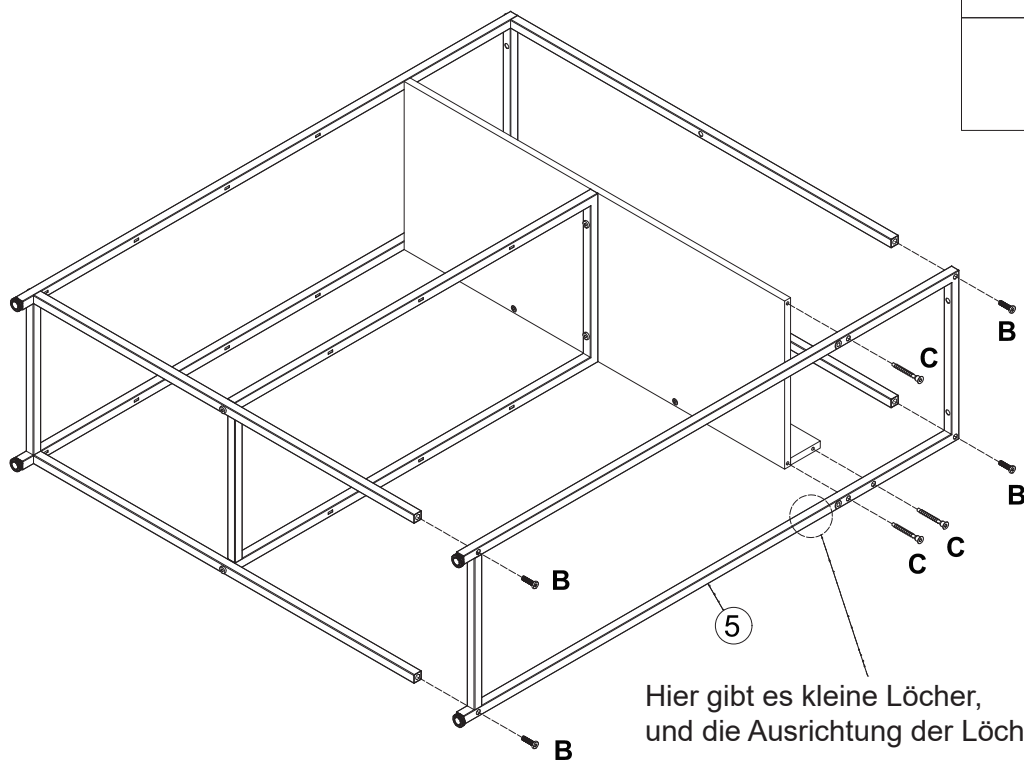


C X3

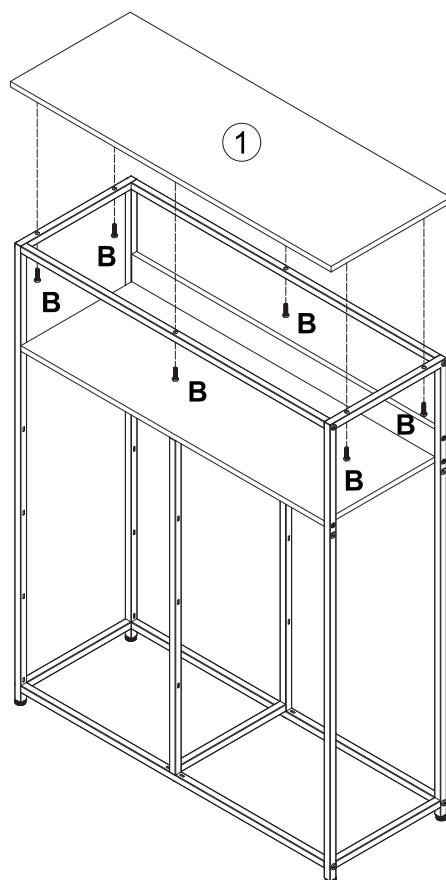


Hier gibt es kleine Löcher,  
und die Ausrichtung der Löcher ist nach unten.

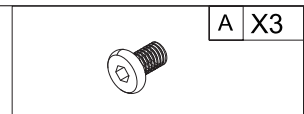
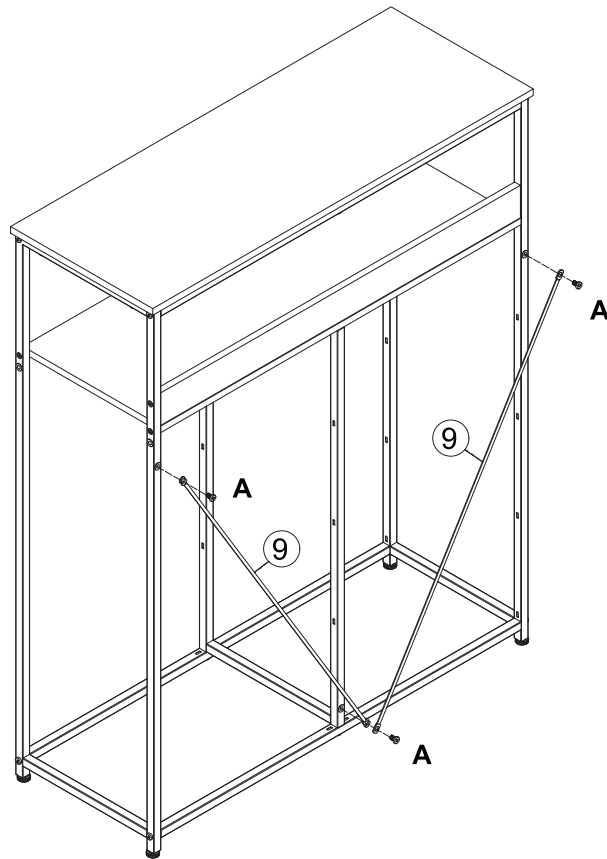
05



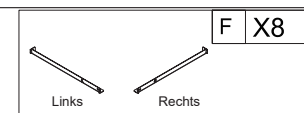
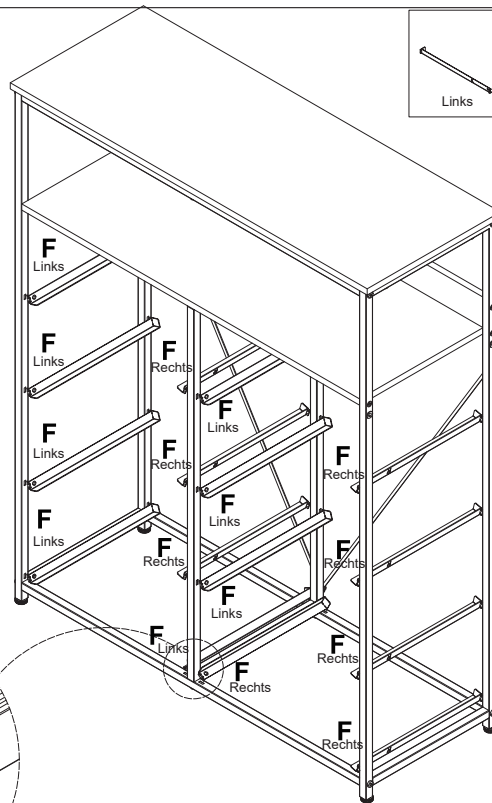
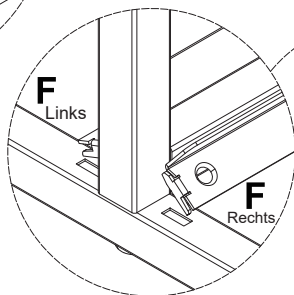
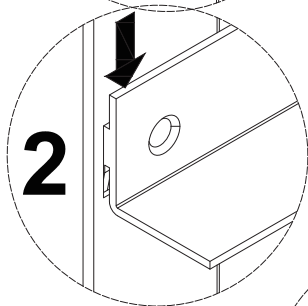
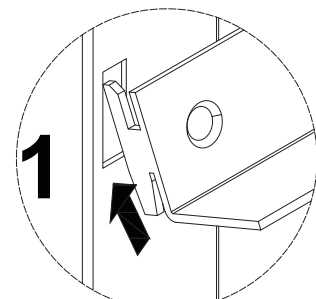
06



07

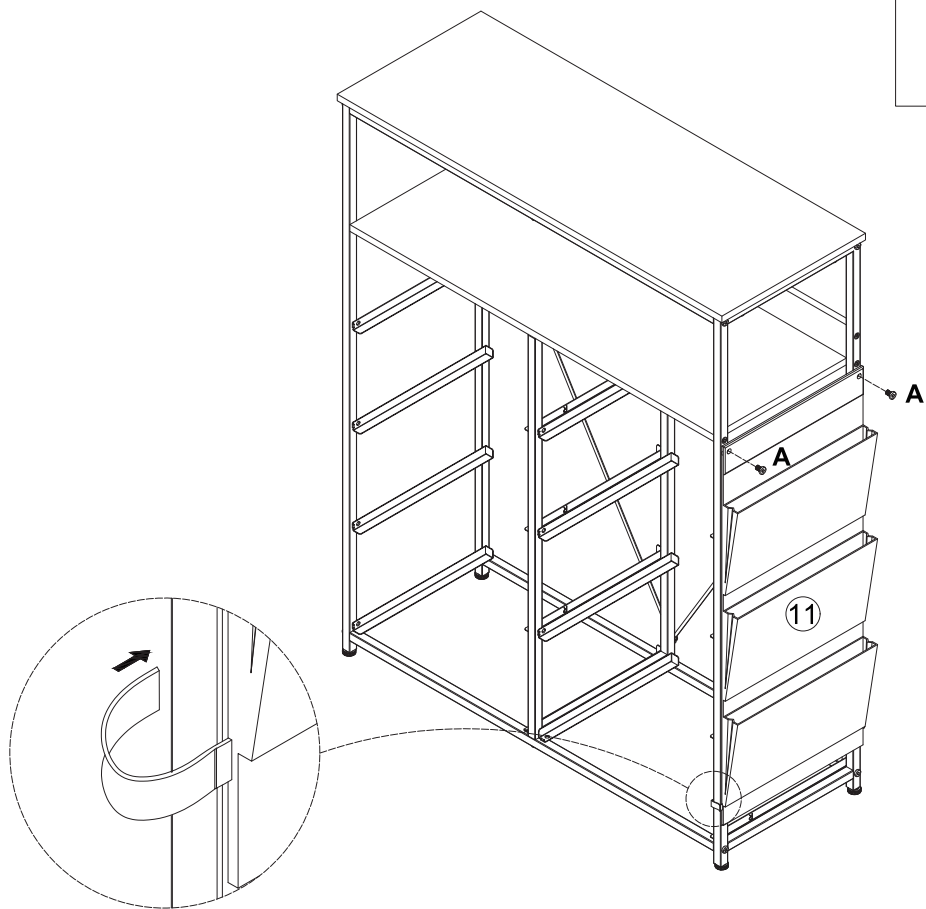


08



# SCHRITT

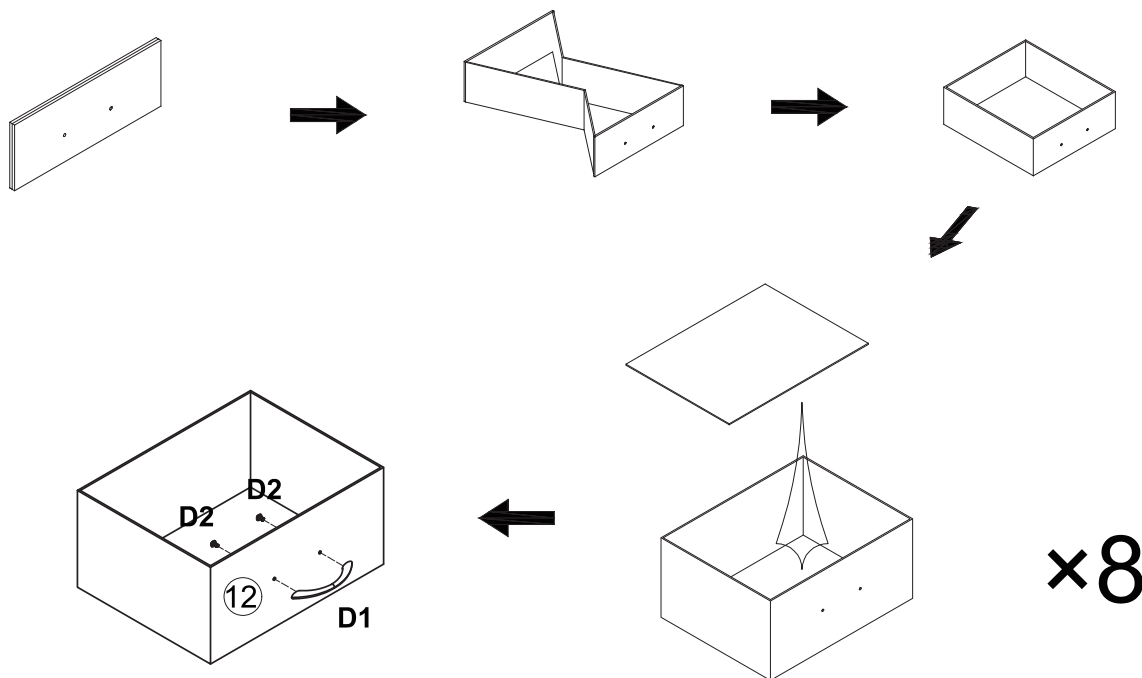
09



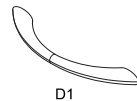
A X2



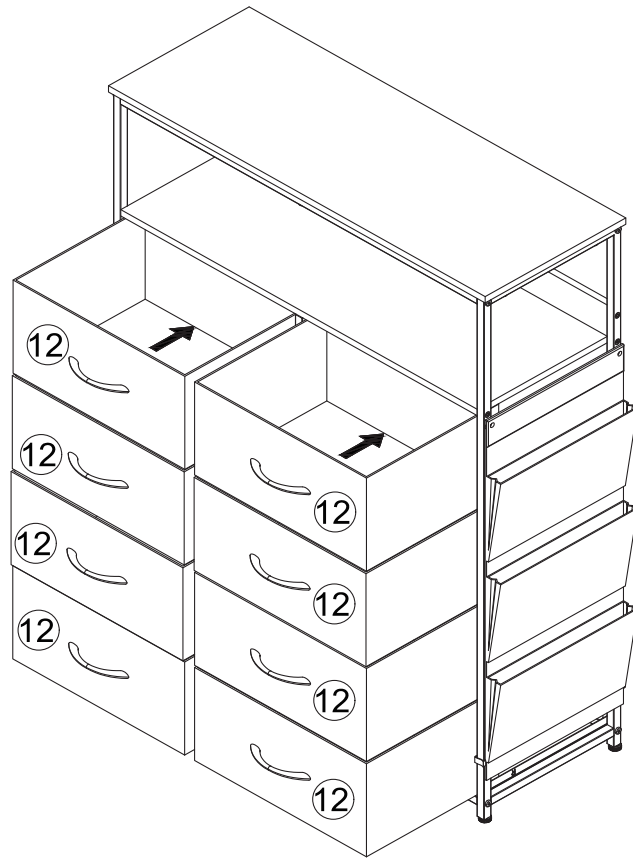
10



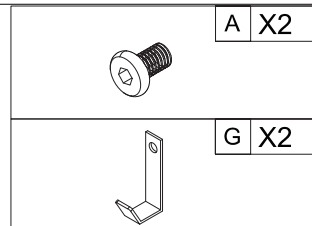
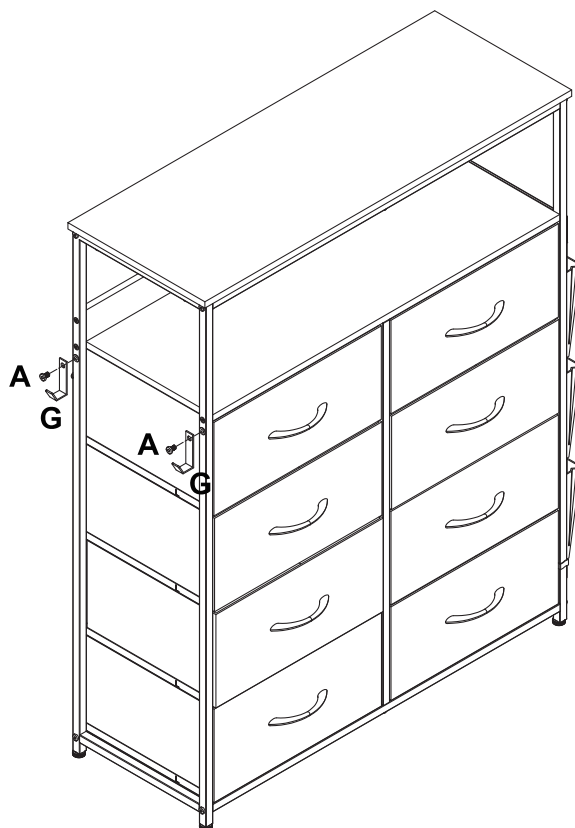
D X8



11



12



13



**OR**



## KUNDENDIENST

Wenn Sie Vorschläge für unsere Produkte haben oder feststellen, dass die Produkte Qualitätsprobleme haben, kontaktieren Sie uns bitte zuerst, unser Kundendienstteam wird Ihnen innerhalb von 24 Stunden antworten, und wir werden unser Bestes tun, um Ihnen Lösungen zu bieten, bis Sie zufrieden sind.

### Garantierter Kundenservice

Ihr Einkaufserlebnis liegt uns sehr am Herzen!

Fühlen Sie sich unzufrieden? **Kontaktieren Sie uns!**

Haben Sie Fragen? **Kontaktieren Sie uns!**

möchten Sie teilen, wie wunderbar unsere intelligenten Produkte sind Ihr Zuhause?

Teilen Sie Ihre Bilder mit uns.

Irgendwelche Vorschläge? **Kontaktieren Sie uns!**

Mal sehen!



**Homefurnitureserviceteam@outlook.com**

