


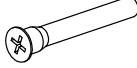
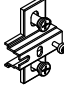

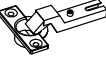
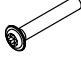
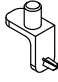



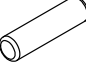
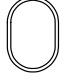


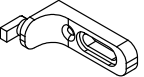

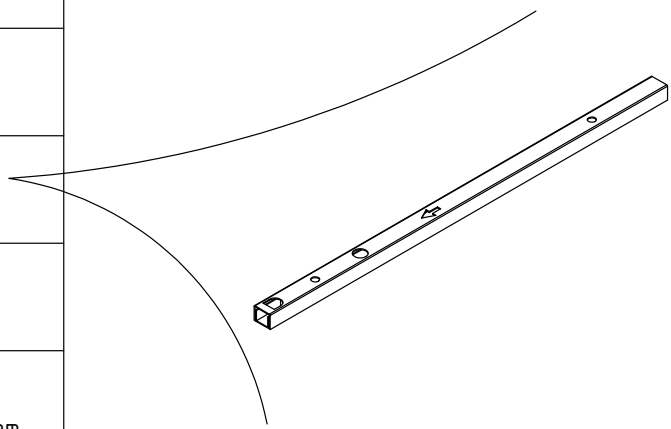
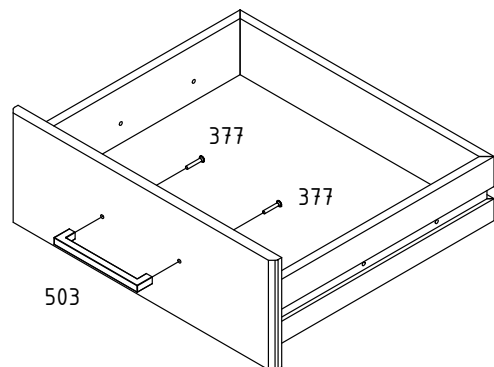
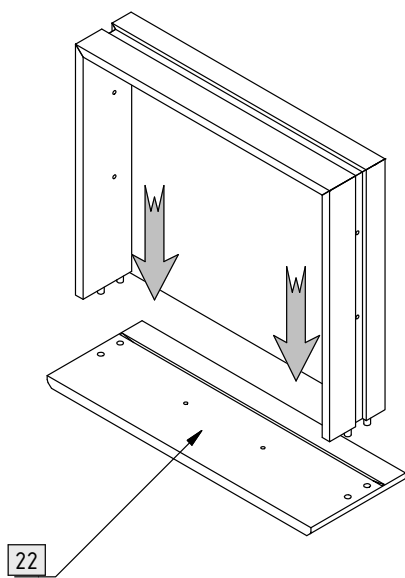
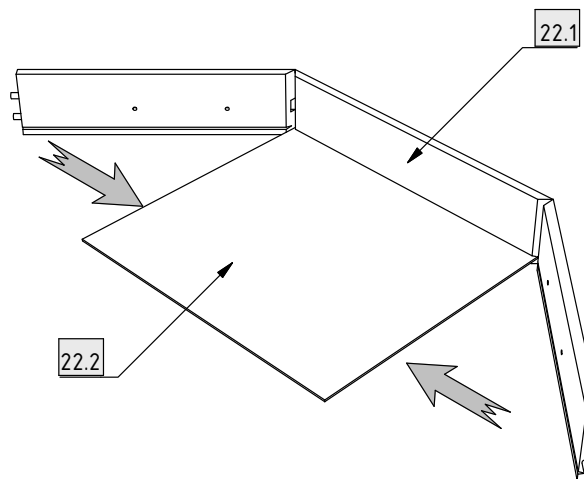
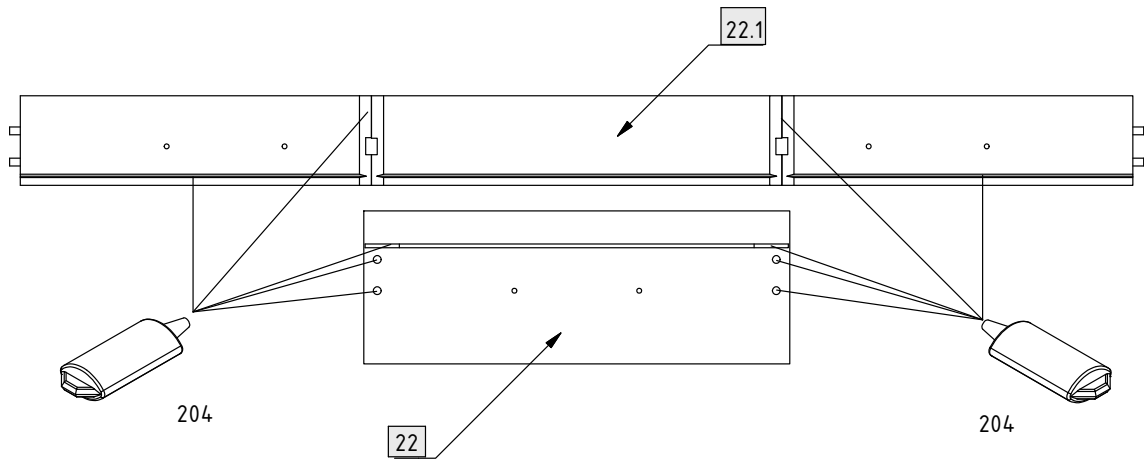
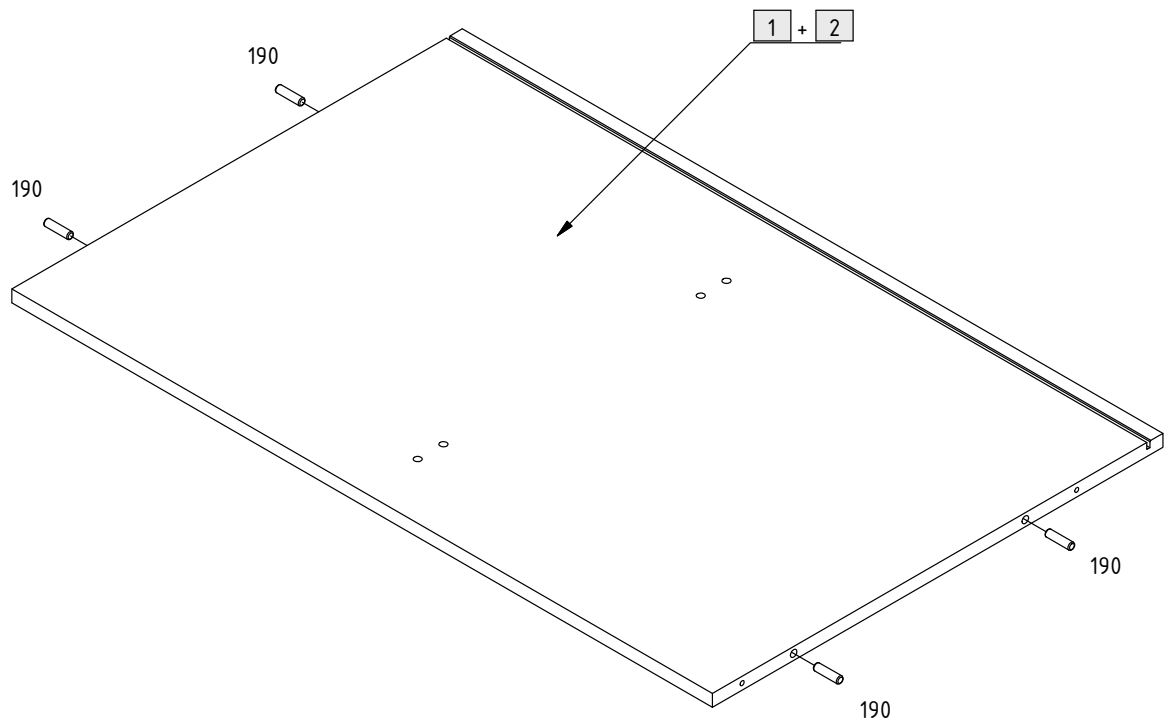
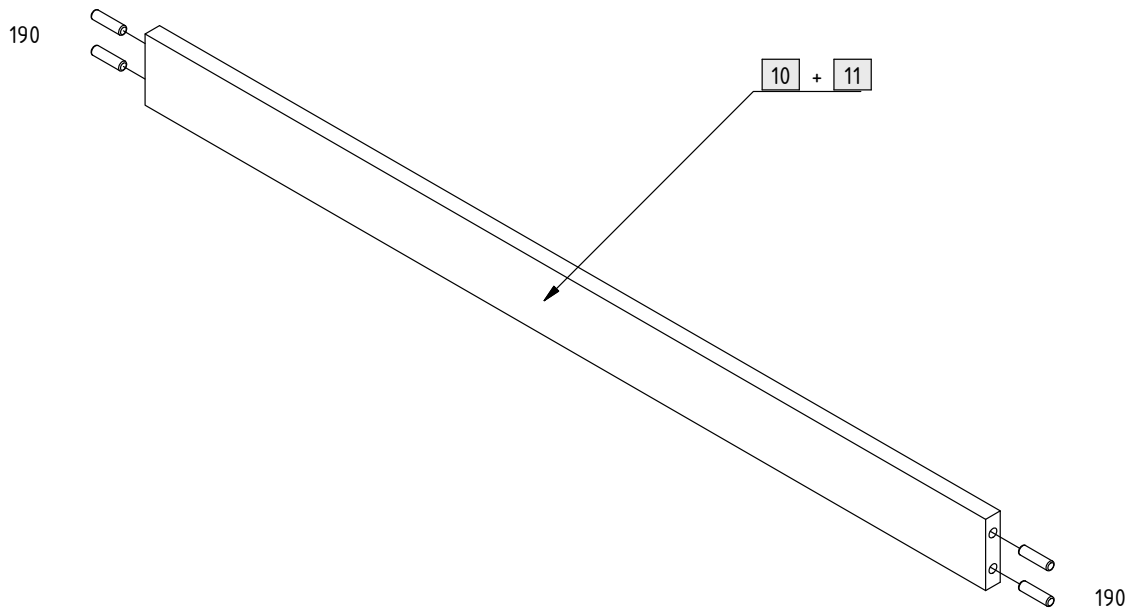
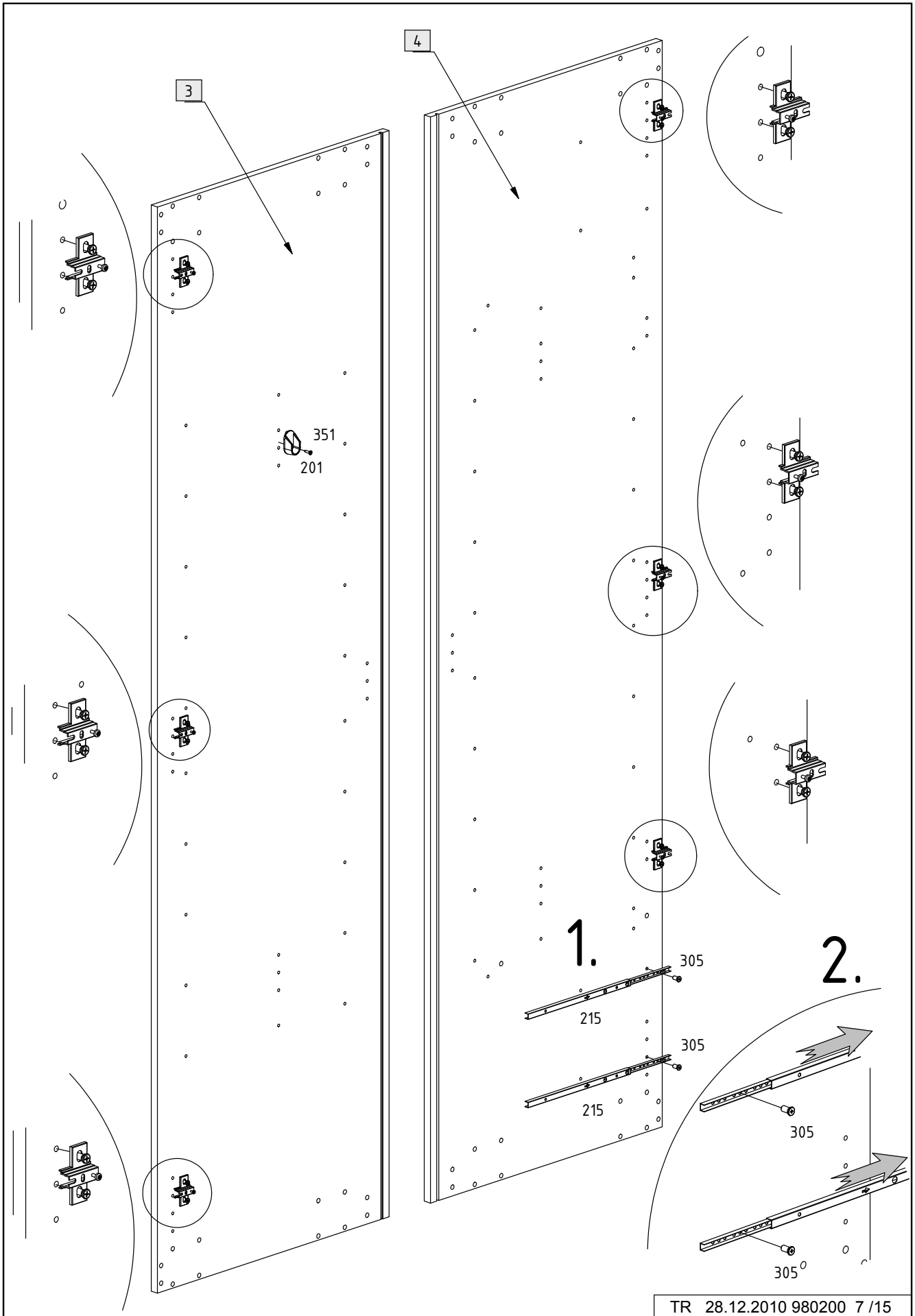


101	8		305	8	 $\varnothing 6 \times 9 \text{ mm}$
102	10		320	14	 $\varnothing 6 \times 50 \text{ mm}$
150	6		351	18	 $\varnothing 3,5 \times 15 \text{ mm}$
152	6		377	8	 $\varnothing 4 \times 25 \text{ mm}$
181	8		408	4	 $\varnothing M4 \times 9 \text{ mm}$
182	4		503	4	
190	20	 $\varnothing 8 \times 30 \text{ mm}$	744	1	$L = 422 \text{ mm}$ 
201	2				
204	2				
215	4				
221	4				
303	4	 $\varnothing 6 \times 11 \text{ mm}$			

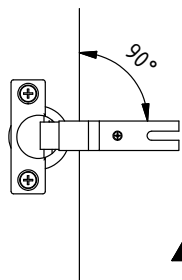
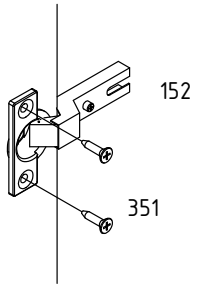
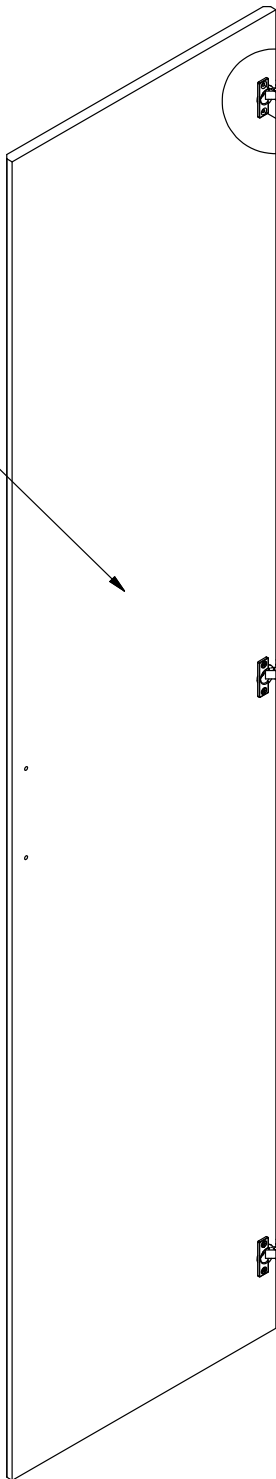






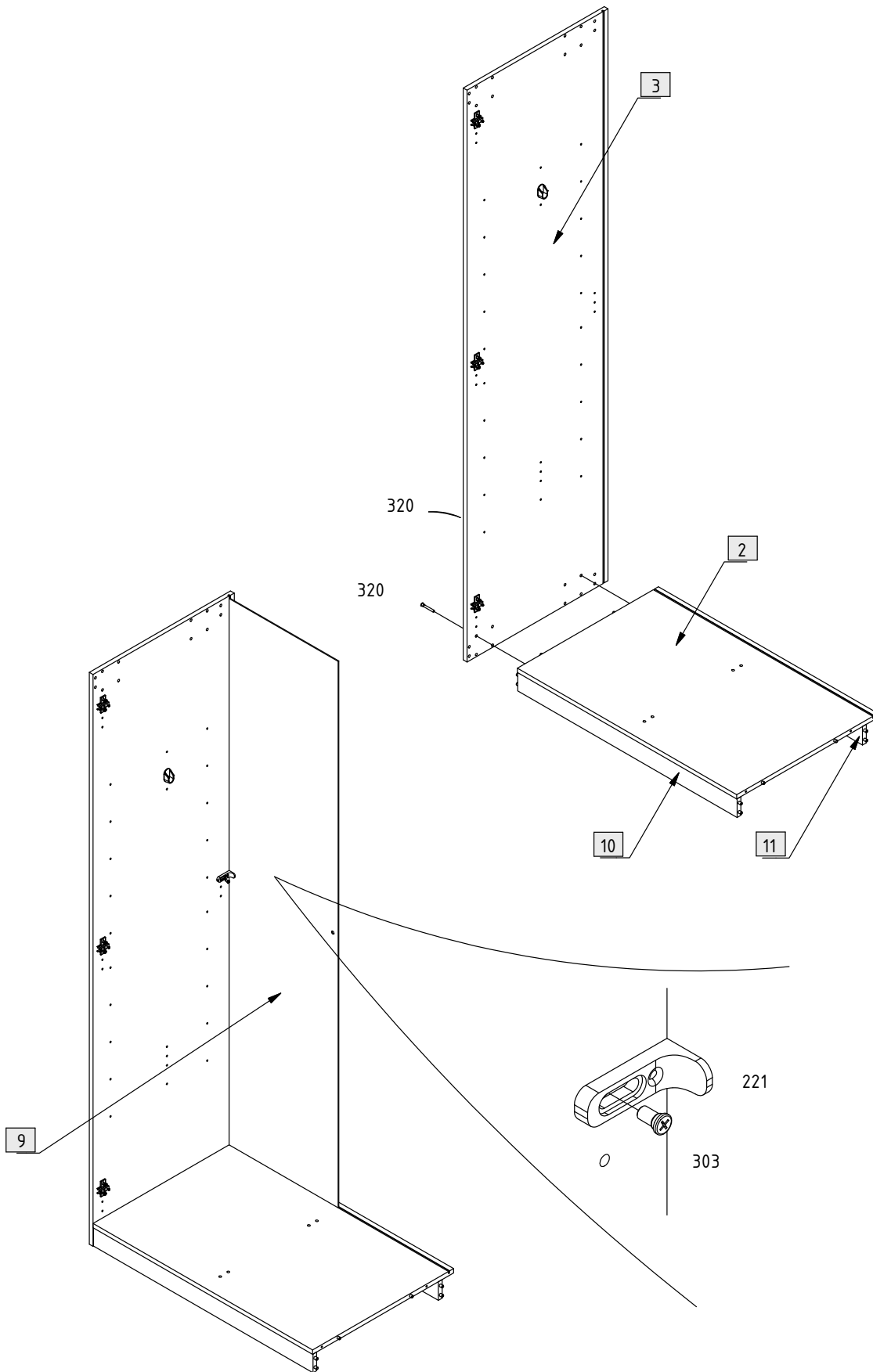


20 + 21

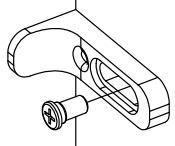


152 +
351

152 +
351

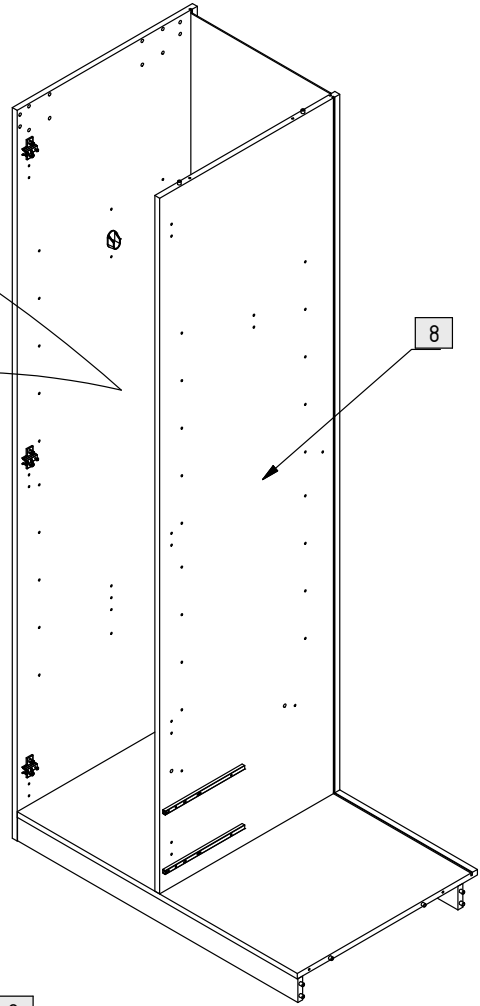


221

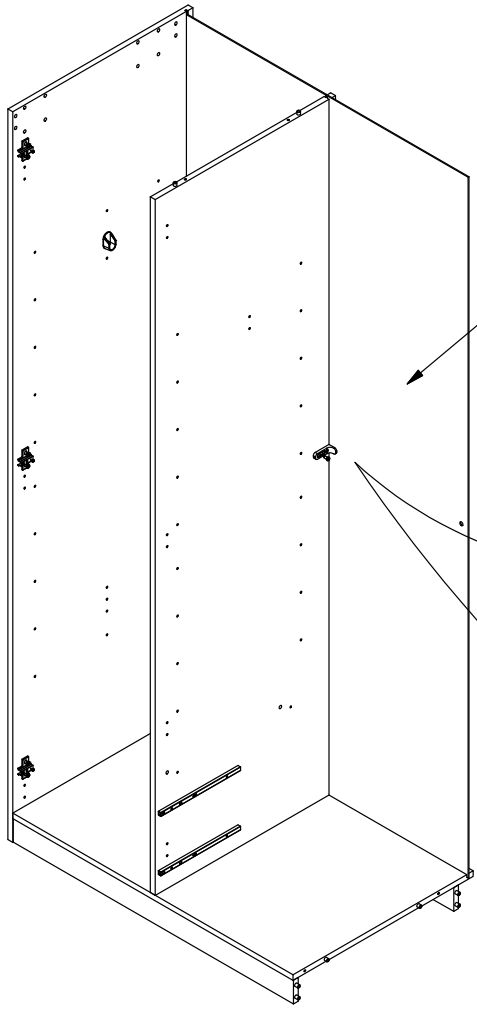


303

8

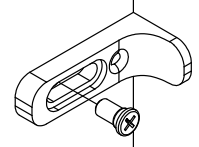


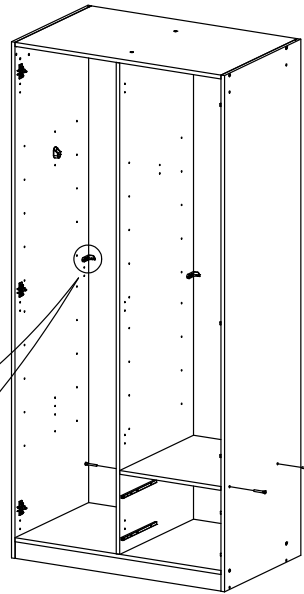
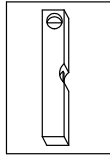
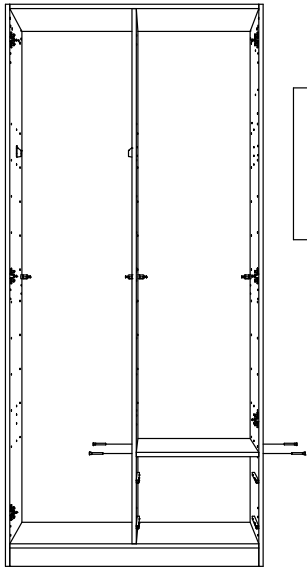
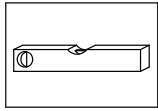
9



221

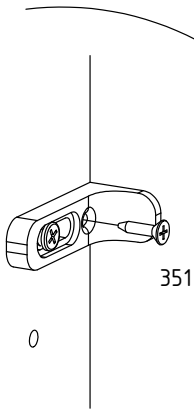
303





4 x

0



351

0

