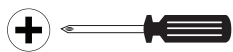
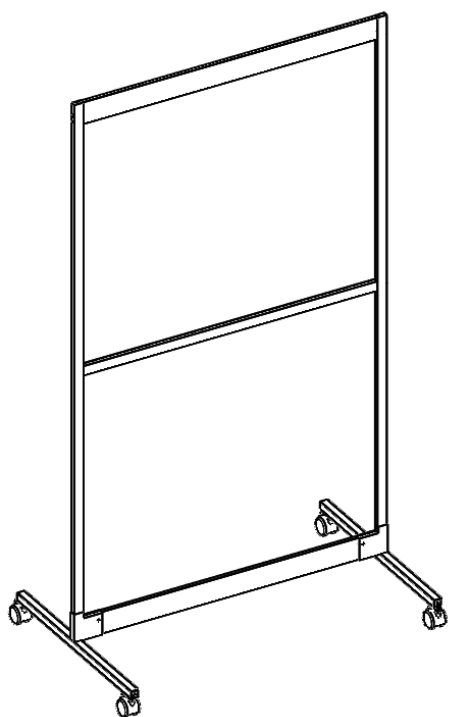
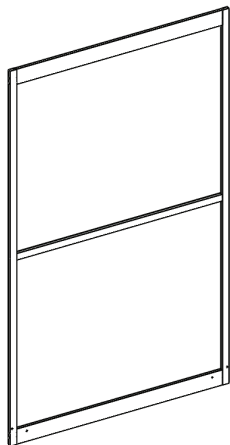


# Mobile Room Divider - Polycarbonate -

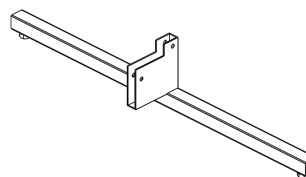
12818-BK



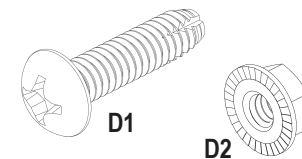
**A**



1x **B**

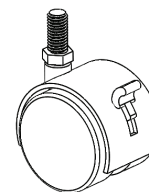


2x **D**



4x/4x

**C**

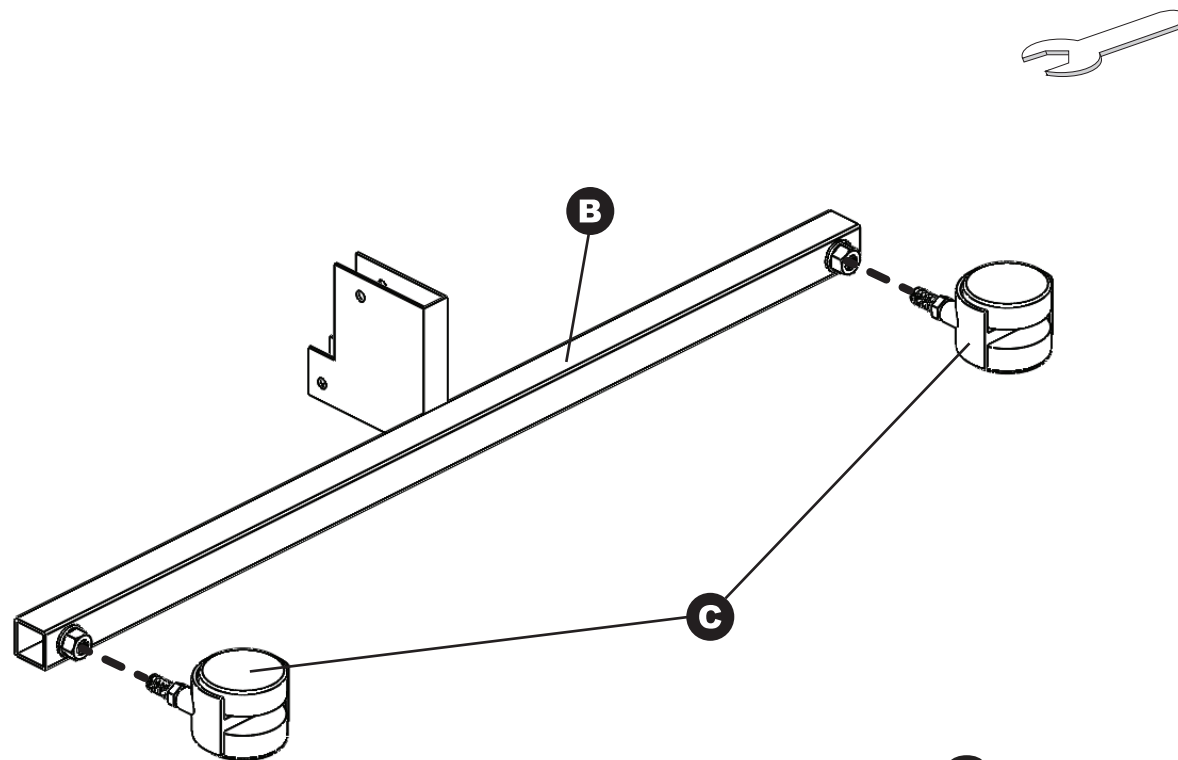


4x **E**



1x

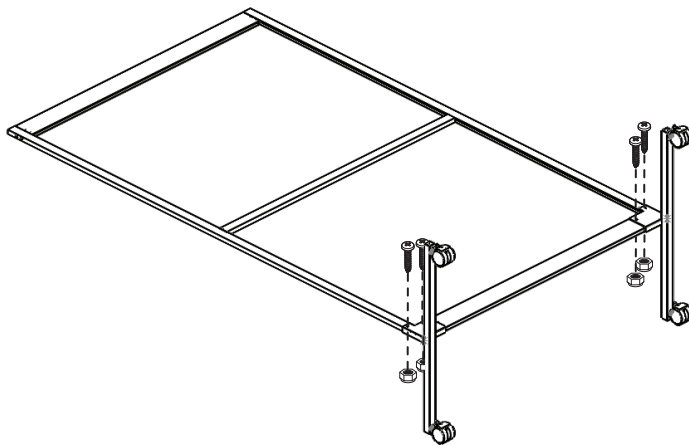
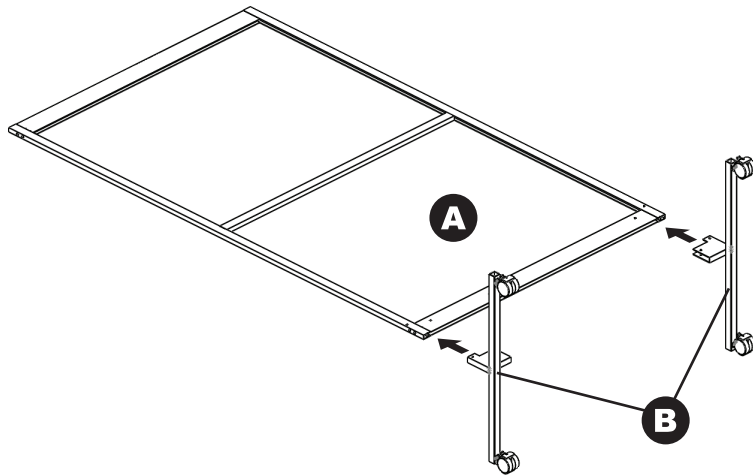
**1**



**2x**

**2**

D1 = 4x  
D2 = 4x



**CAUTION!** Always use a clean micro-fiber cloth and soapy water to clean this surface, do not use ammonia based window cleaners or dry erase cleaning products.

## ⚠ WARNING:

### Adult Assembly Required.

Two adults recommended.

- ▲ Contains small parts, sharp points and edges.
- ▲ Do not stand, sit, kneel, climb, lean or pull on unit for support.
- ▲ Never leave children unattended.
- ▲ Do not place unit near high heat or moisture.
- ▲ Adult supervision recommended.

## ⚠ ADVERTENCIA:

### Se requiere un adulto para su ensamblaje.

Se recomienda que lo hagan dos adultos.

- ▲ Contiene partes pequeñas, puntas y bordes filosos.
- ▲ No se pare, siente, arrodille, trepe, recline o jale la unidad como apoyo.
- ▲ Nunca deje a los niños sin atención.
- ▲ No coloque la unidad cerca de donde haya calor o humedad.
- ▲ Se recomienda que lo supervise un adulto.

## ⚠ AVERTISSEMENT :

### L'assemblage nécessite un adulte.

Deux adultes recommandés.

- ▲ Contient des petites pièces, des parties pointues et des bords tranchants.
- ▲ Ne pas se mettre debout, s'asseoir, s'agenouiller, monter, s'appuyer ou pousser sur l'unité pour se soutenir.
- ▲ Ne jamais laisser les enfants sans surveillance.
- ▲ Ne pas installer l'unité à côté d'une source de chaleur ou d'humidité.
- ▲ La surveillance par un adulte est recommandée.



▲ **WARNING:** Choking Hazard – Small parts.  
Not for children under 3 years.

▲ **ADVERTENCIA:** Peligro de asfixia – Partes pequeñas.  
No apto para niños menores de 3 años.

▲ **AVERTISSEMENT :** Risque d'étouffement - Petites pièces.

Ne convient pas aux enfants de moins de 3 ans.

